

# BR 450

Liste des pièces

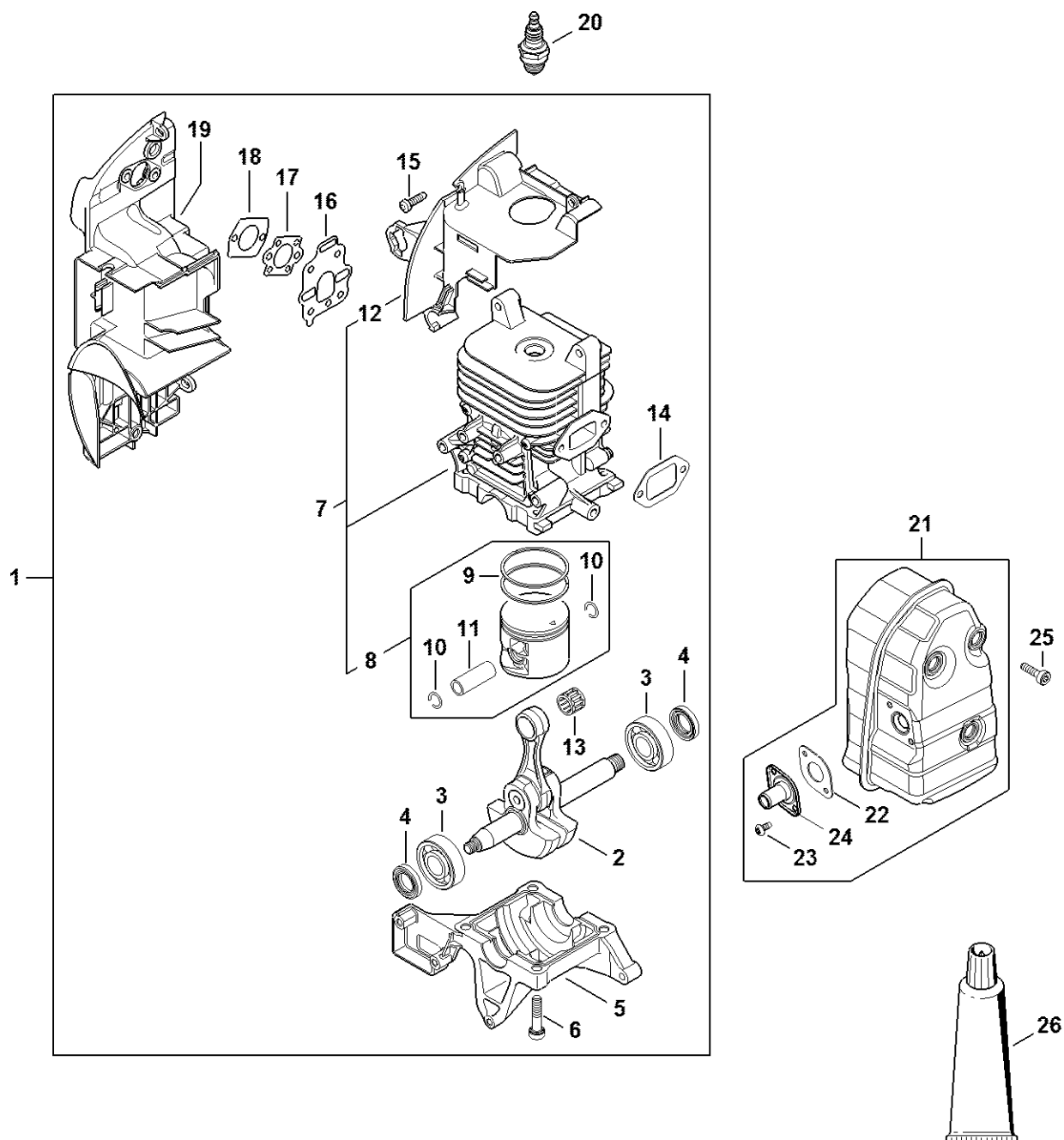
15.09.2022

France, français

## Table des matières

|  |    |   |    |
|--|----|---|----|
| Bloc moteur .....  | 2  | Extracteur .....  | 58 |
| Dispositif d'allumage BR 450; BR 450-Z .....                   | 4  | Douille .....   | 60 |
| Dispositif de lancement BR 450 .....                           | 6  | Disque de réglage .....                                     | 62 |
| Bride intermédiaire, Filtre à air .....                        | 8  | Outil de montage 12 .....                                   | 64 |
| Carburateur 4244/11 .....                                      | 10 | Clé dynamométrique avec témoin optique/<br>acoustique ..... | 66 |
| Carburateur CIQ-S209 .....                                     | 13 | Clé dynamométrique .....                                    | 68 |
| Réservoir d'essence, Système AV .....                          | 16 | Clé dynamométrique avec témoin optique/<br>acoustique ..... | 70 |
| Carter de turbine, capot, plaque dorsale BR 450 .....          | 18 | Clé dynamométrique .....                                    | 72 |
| Tube à soufflet, Tube de soufflage .....                       | 20 | Extracteur .....  | 74 |
| Poignée de commande BR 450 .....                               | 22 | Collier de serrage .....                                    | 76 |
| Poignée à deux mains .....                                     | 24 | Réglette de butée .....                                     | 78 |
| Numéro de machine .....  | 26 | Raccord .....   | 80 |
| Raccord .....  | 28 | Pompe .....   | 82 |
| Outil de montage .....   | 30 | Tournevis T8 .....  | 84 |
| Boulon de montage .....  | 32 | Tournevis T27x200 .....                                     | 86 |
| Douille de montage .....                                       | 34 | Tournevis Q-8x200 .....                                     | 88 |
| Tournevis .....  | 36 | Lame-tournevis de 8, longue .....                           | 90 |
| Plaque d'étanchéité .....                                      | 38 | Bloc d'alimentation secteur .....                           | 92 |
| Lame-tournevis T27x125 .....                                   | 40 | Câble de contrôle .....                                     | 94 |
| Tuyau 135 mm .....   | 42 | Câble de raccordement .....                                 | 96 |
| Outil de montage .....   | 44 |   |    |
| Bride .....  | 46 |   |    |
| Calibre de réglage .....                                       | 48 |   |    |
| Douille de 13 .....  | 50 |   |    |
| Crochet de montage .....                                       | 52 |   |    |
| Appareil de contrôle ZAT 3 pour dispositif<br>d'allumage ..... | 54 |   |    |
| Appareil de contrôle ZAT 4 pour dispositif<br>d'allumage ..... | 56 |   |    |

# Bloc moteur

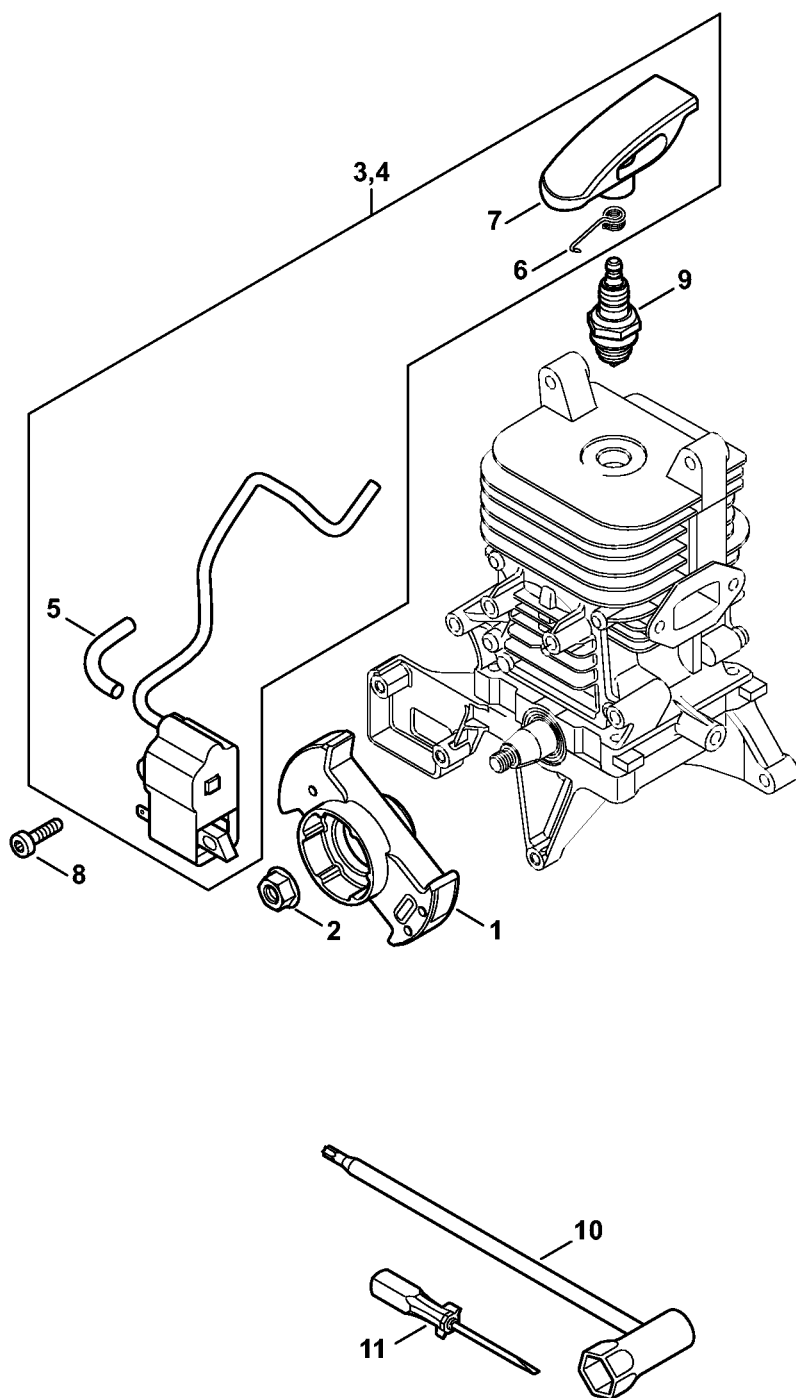


4244-GET-0147-A0

# Bloc moteur

| #  | Numéro de pièce | Description                         | Quantité | Contient un ou plusieurs articles | Remarques |
|----|-----------------|-------------------------------------|----------|-----------------------------------|-----------|
| 1  | 4244 020 0206   | Bloc moteur BR 450                  | 1        | 2 - 19                            |           |
| 2  | 4244 030 0403   | Vilebrequin                         | 1        |                                   |           |
| 3  | 9523 003 4301   | Roulement rainuré à billes 15x38x11 | 2        |                                   |           |
| 4  | 9639 951 1584   | Bague d'étanchéité 15x25x5          | 2        |                                   |           |
| 5  | 4244 021 2504   | Carter inférieur                    | 1        |                                   |           |
| 6  | 9022 341 1358   | Vis cylindrique IS-M6x28            | 4        |                                   |           |
| 7  | 4244 020 1251   | Cylindre avec piston Ø 48 mm        | 1        | 8 - 12                            |           |
| 8  | 4244 030 2006   | Piston Ø 48 mm                      | 1        | 9 - 11                            |           |
| 9  | 1125 034 3001   | Segment de piston Ø 48x1,2 mm       | 2        |                                   |           |
| 10 | 9463 650 1200   | Jonc d'arrêt 12x1                   | 2        |                                   |           |
| 11 | 4244 034 1500   | Axe de piston 12x8x33               | 1        |                                   |           |
| 12 | 4244 087 3002   | Capot de canalisation d'air         | 1        |                                   |           |
| 13 | 9512 003 3141   | Cage à aiguilles 12x16x13           | 1        |                                   |           |
| 14 | 1115 149 0600   | Joint de silencieux                 | 1        |                                   |           |
| 15 | 9074 477 4132   | Vis cylindrique IS-P5x18            | 2        |                                   |           |
| 16 | 4244 129 0900   | Joint                               | 1        |                                   |           |
| 17 | 1125 129 0500   | Joint                               | 1        |                                   |           |
| 18 | 4114 149 1205   | Joint                               | 1        |                                   |           |
| 19 | 4244 140 2809   | Boîtier de filtre                   | 1        |                                   |           |
| 20 | 0000 400 7000   | Bougie NGK BPMR7A                   | 1        |                                   |           |
| 21 | 4244 140 0600   | Silencieux                          | 1        | 22 - 24                           |           |
| 22 | 4244 149 0506   | Joint                               | 1        |                                   |           |
| 23 | 9039 448 0656   | Vis taraud M4x9,6                   | 2        |                                   |           |
| 24 | 4244 140 3400   | Tube de gaz brûlés                  | 1        |                                   |           |
| 25 | 9022 341 1010   | Vis cylindrique IS-M5x18            | 3        |                                   |           |
| 26 | 0783 830 2000   | Tube de pâte d'étanchéité HT rouge  | 1        |                                   |           |

# Dispositif d'allumage BR 450; BR 450-Z

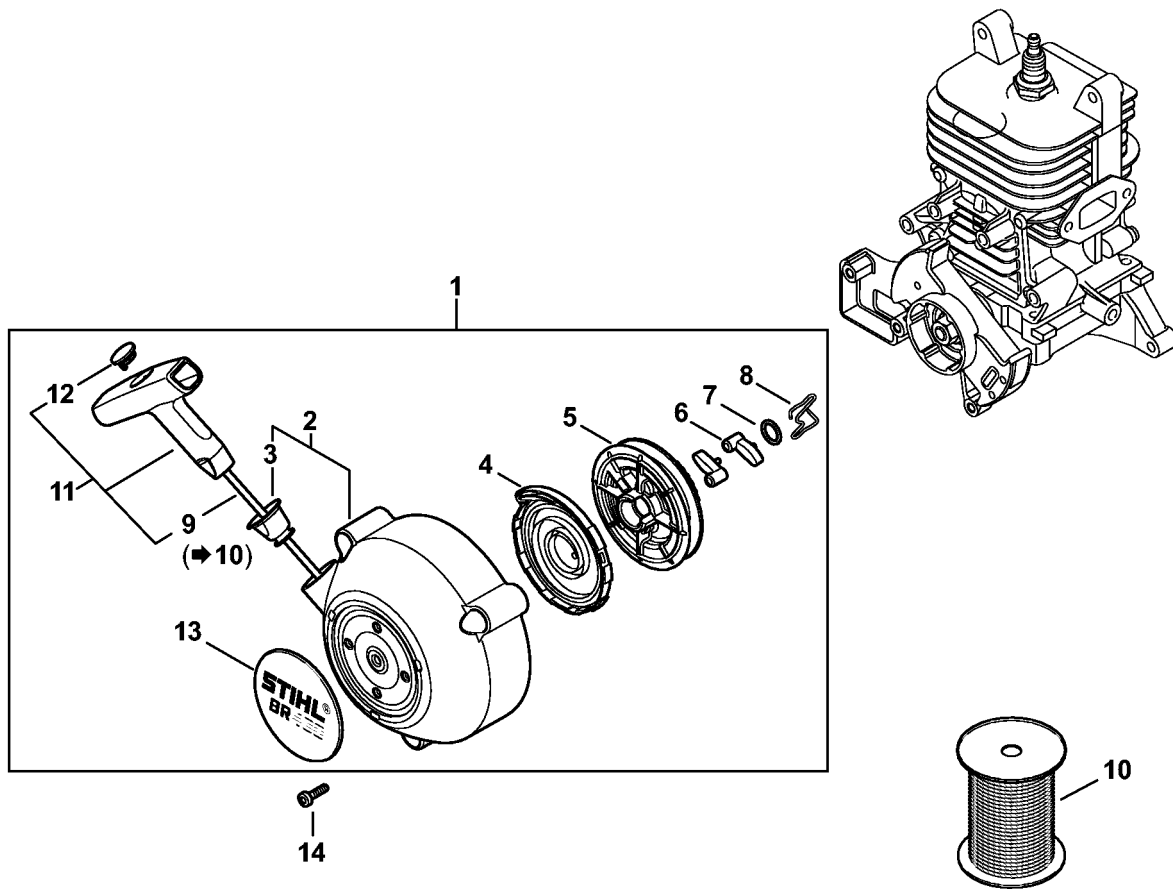


4244-GET-0142-A0

# Dispositif d'allumage BR 450; BR 450-Z

| #  | Numéro de pièce | Description   | Quantité | Contient un ou plusieurs articles | Remarques |
|----|-----------------|---|----------|-----------------------------------|-----------|
| 1  | 4282 400 1200   | Rotor   | 1        |                                   |           |
| 2  | 0000 955 0802   | Écrou à embase M8x1   | 1        |                                   |           |
| 3  | 4244 400 1308   | Module d'allumage<br>Au-dessus du numéro de série:<br>518127525 | 1        | 5 - 7                             |           |
| 4  | 4244 400 1303   | Module d'allumage<br>Jusqu'au numéro de série: 517884921        | 1        | 5 - 7                             |           |
| 5  | 4144 442 0401   | Gaine isolante  | 1        |                                   |           |
| 6  | 0000 998 0604   | Ressort coudé   | 1        |                                   |           |
| 7  | 4244 405 1000   | Contact de câble d'allumage                                     | 1        |                                   |           |
| 8  | 9022 341 1019   | Vis cylindrique IS-M5x20  | 2        |                                   |           |
| 9  | 0000 400 7000   | Bougie NGK BPMR7A   | 1        |                                   |           |
| 10 | 4119 890 3400   | Clé multiple  | 1        |                                   |           |
| 11 | 0000 890 2300   | Tournevis   | 1        |                                   |           |

# Dispositif de lancement BR 450

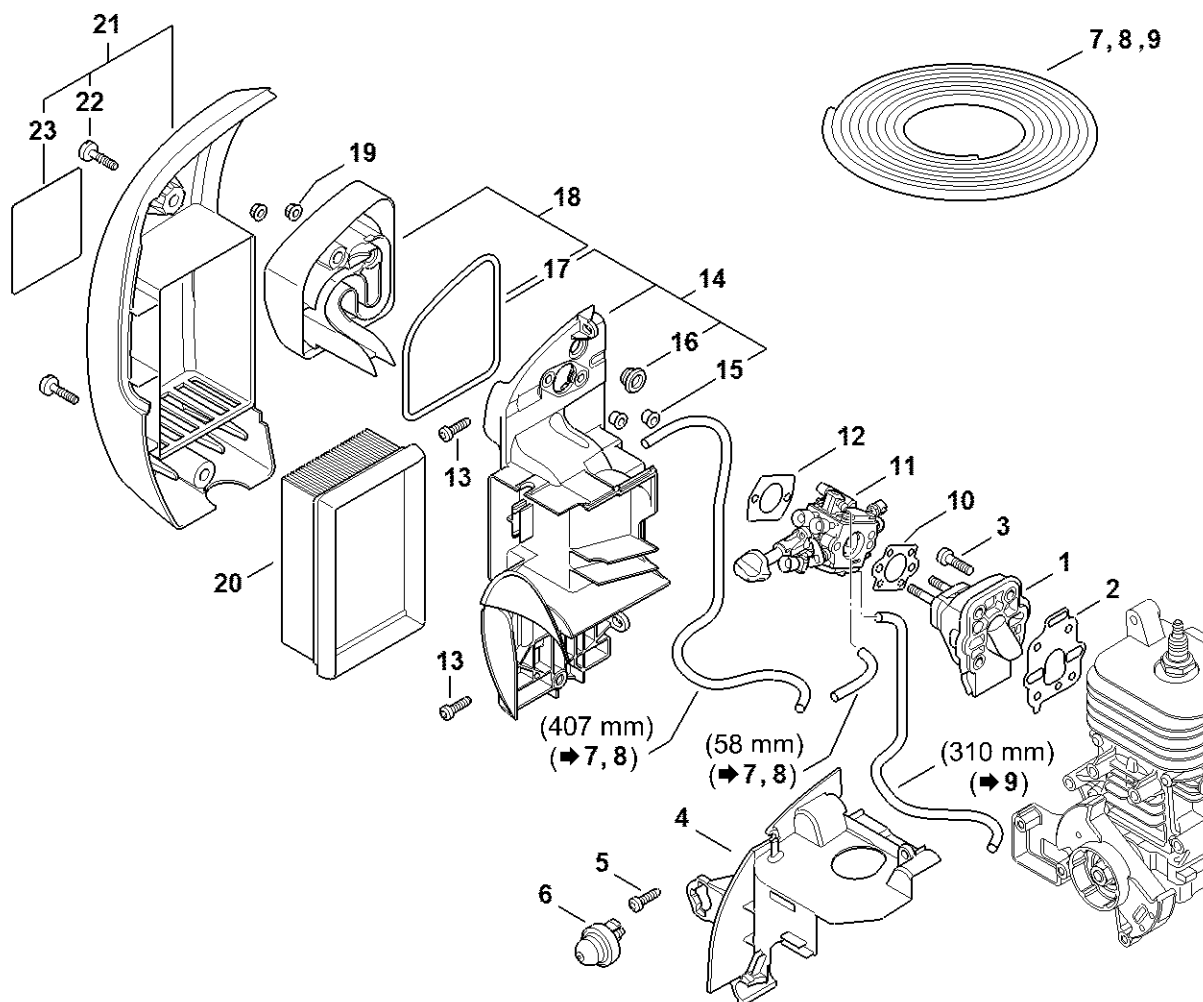


4244-GET-0047-A0

# Dispositif de lancement BR 450

| #  | Numéro de pièce | Description                          | Quantité | Contient un ou plusieurs articles | Remarques |
|----|-----------------|--------------------------------------|----------|-----------------------------------|-----------|
| 1  | 4244 190 0308   | Couvercle de lanceur avec lanceur    | 1        | 2 - 9, 11 - 13                    |           |
| 2  | 4244 190 0402   | Couvercle de lanceur                 | 1        | 3                                 |           |
| 3  | 1110 084 9102   | Douille                              | 1        |                                   |           |
| 4  | 4282 190 0600   | Ressort de rappel                    | 1        |                                   |           |
| 5  | 4119 195 0400   | Poulie à câble                       | 1        |                                   |           |
| 6  | 4116 195 7200   | Cliquet                              | 2        |                                   |           |
| 7  | 0000 958 0923   | Rondelle                             | 1        |                                   |           |
| 8  | 1128 195 3500   | Ressort                              | 1        |                                   |           |
| 9  | 1113 195 8200   | Câble de lancement Ø 3,5x960 mm      | 1        |                                   |           |
| 10 | 0000 930 2203   | Câble de lancement Ø 3,5 mm x 30,5 m | 1        |                                   |           |
| 10 | 0000 930 2212   | Câble de lancement Ø 3,5 mm x 60,8 m | 1        |                                   |           |
| 11 | 0000 190 3401   | Poignée ElastoStart Ø 3,5 mm         | 1        | 9, 12                             |           |
| 12 | 0000 195 7001   | Capuchon                             | 1        |                                   |           |
| 13 | 4244 967 1506   | Plaque matricule BR 450              | 1        |                                   |           |
| 14 | 9022 341 1010   | Vis cylindrique IS-M5x18             | 3        |                                   |           |

# Bride intermédiaire, Filtre à air



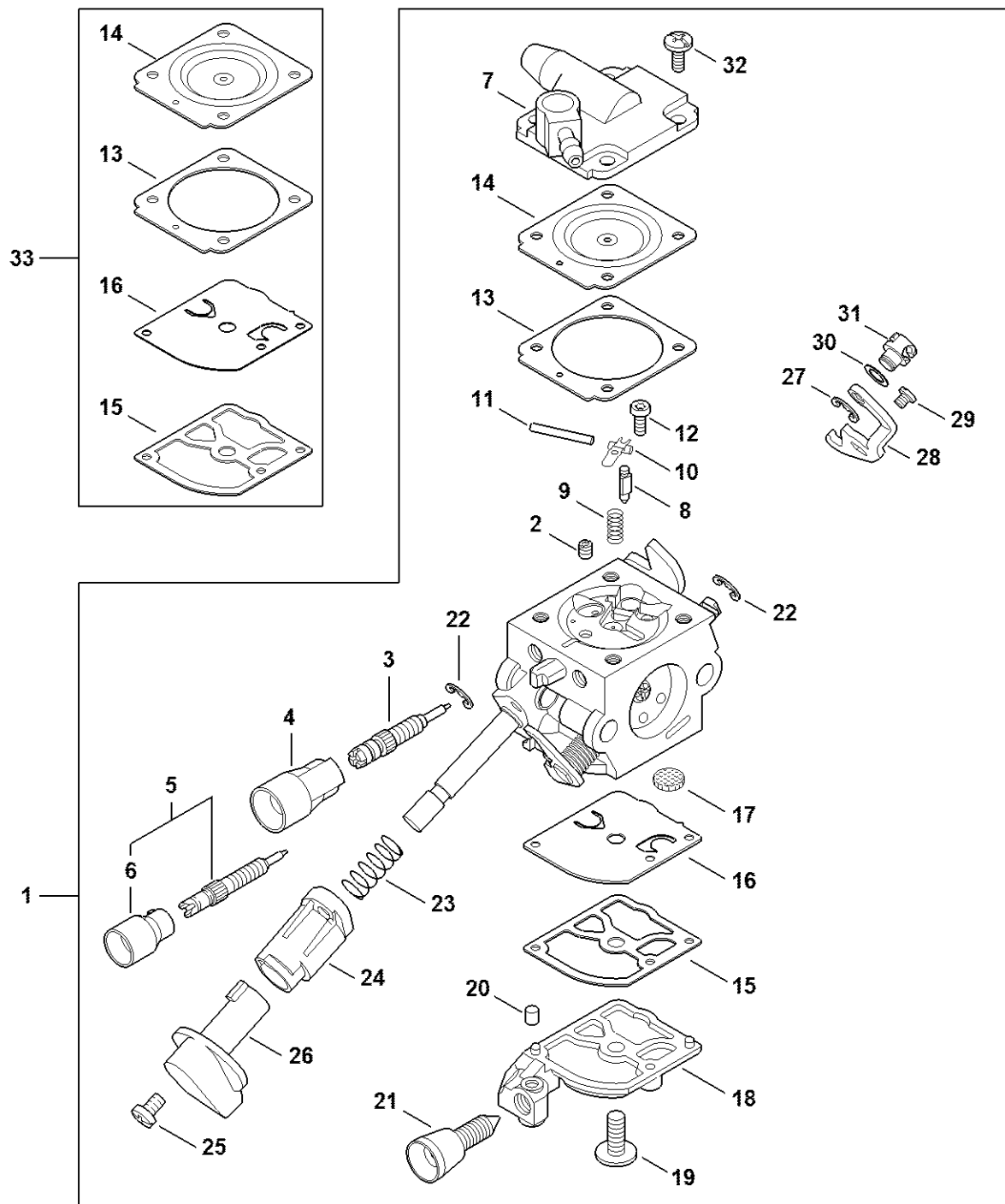
4244 GET 0115 A1



# Bride intermédiaire, Filtre à air

| #  | Numéro de pièce | Description                    | Quantité | Contient un ou plusieurs articles | Remarques |
|----|-----------------|--------------------------------|----------|-----------------------------------|-----------|
| 1  | 4244 120 2300   | Bride intermédiaire            | 1        |                                   |           |
| 2  | 4244 129 0900   | Joint                          | 1        |                                   |           |
| 3  | 9022 371 1020   | Vis cylindrique IS-M5x20       | 4        |                                   |           |
| 4  | 4244 087 3002   | Capot de canalisation d'air    | 1        |                                   |           |
| 5  | 9074 477 4132   | Vis cylindrique IS-P5x18       | 2        |                                   |           |
| 6  | 4238 350 6201   | Pompe à carburant              | 1        |                                   |           |
| 7  | 0000 930 2803   | Tuyau 3,1x5,7 mm x 1 m, R3     | 1        |                                   |           |
| 8  | 0712 923 8004   | Tuyau 3,1x5,7 mm x 10 m, R3    | 1        |                                   |           |
| 9  | 0000 937 5004   | Tuyau 3,1x5,7 mm x 1 m, R5     | 1        |                                   |           |
| 10 | 1125 129 0500   | Joint                          | 1        |                                   |           |
| 11 | 4244 120 0611   | Carburateur 4244/11            | 1        |                                   |           |
| 12 | 4114 149 1205   | Joint                          | 1        |                                   |           |
| 13 | 9074 477 4132   | Vis cylindrique IS-P5x18       | 2        |                                   |           |
| 14 | 4244 140 2809   | Boîtier de filtre              | 1        | 15 - 17                           |           |
| 15 | 0000 963 0809   | Douille                        | 2        |                                   |           |
| 16 | 4134 123 7500   | Douille                        | 1        |                                   |           |
| 17 | 4244 149 0500   | Joint                          | 1        |                                   |           |
| 18 | 4244 120 4100   | Chicane                        | 1        | 17                                |           |
| 19 | 9220 260 0700   | Écrou à six pans M5            | 2        |                                   |           |
| 20 | 4223 141 0300   | Filtre à air                   | 1        |                                   |           |
| 21 | 4244 140 1006   | Couvercle de filtre            | 1        | 22, 23                            |           |
| 22 | 9022 319 1027   | Vis cylindrique IS-M5x21       | 2        |                                   |           |
| 23 | 0000 967 4045   | Pictogramme d'avertissement BR | 1        |                                   |           |

# Carburateur 4244/11



4244-GET-0151-AC

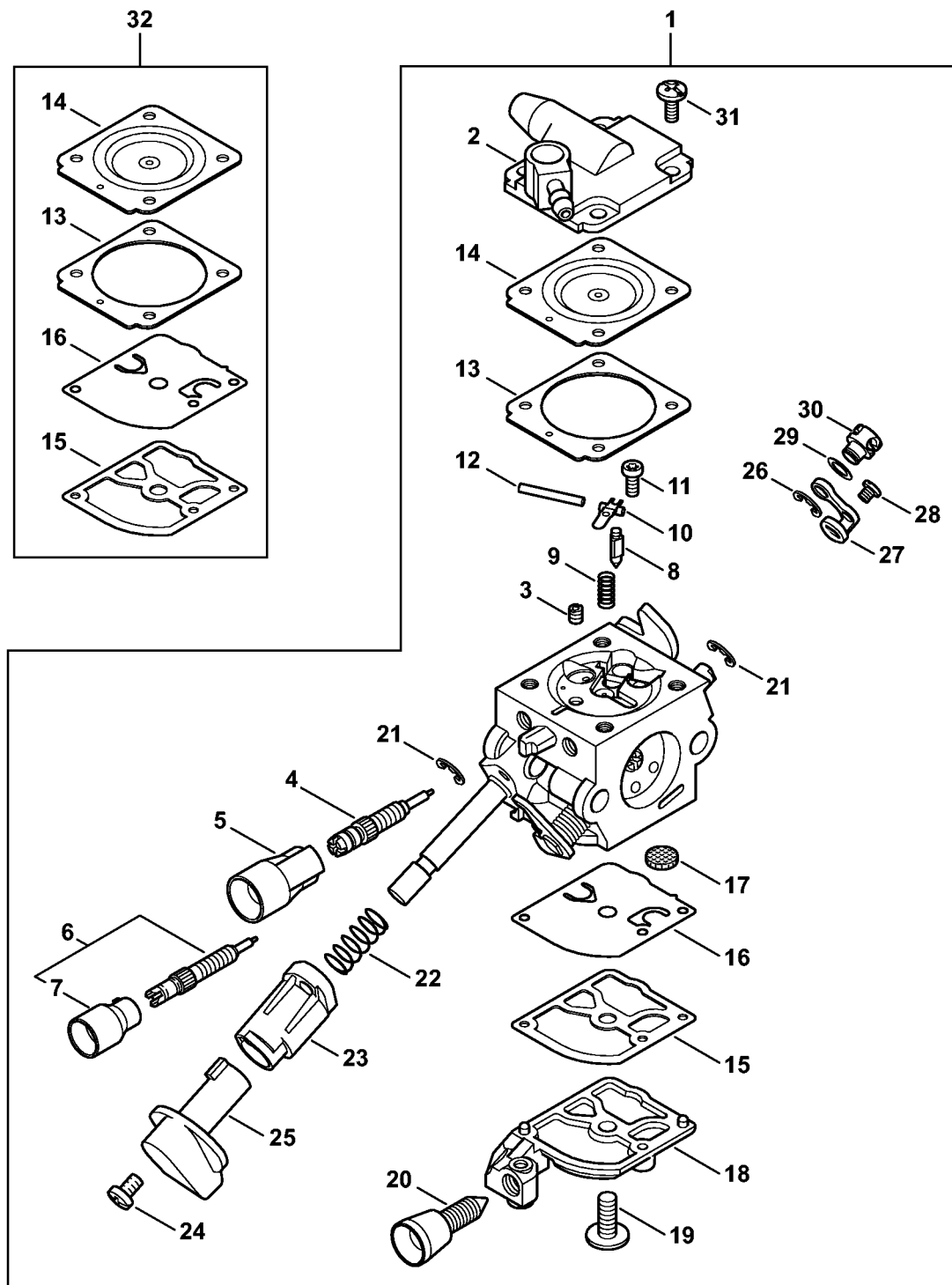
# Carburateur 4244/11

| #  | Numéro de pièce | Description   | Quantité | Contient un ou plusieurs articles | Remarques |
|----|-----------------|---|----------|-----------------------------------|-----------|
| 1  | 4244 120 0611   | Carburateur 4244/11<br>Au-dessus du numéro de série:<br>363969335 | 1        | 2 - 32                            |           |
| 2  | 4229 121 5601   | Gicleur fixe 0.36   | 1        |                                   |           |
| 3  | 4244 122 6700   | Vis H de richesse à haut régime                                   | 1        |                                   |           |
| 4  | 4229 121 2701   | Capuchon  | 1        |                                   |           |
| 5  | 4244 120 6800   | Vis L de richesse au ralenti                                      | 1        | 6                                 |           |
| 6  | Z010 061 Z013   | Capuchon de limitation de course de régl                          | 1        |                                   |           |
| 7  | 4244 121 0803   | Couvercle   | 1        |                                   |           |
| 8  | Z000 018 Z000   | Pointeau d'admission  | 1        |                                   |           |
| 9  | 1120 122 3004   | Ressort   | 1        |                                   |           |
| 10 | 1125 121 5000   | Levier de réglage d'admission                                     | 1        |                                   |           |
| 11 | 1120 121 9200   | Axe   | 1        |                                   |           |
| 12 | 0000 122 7101   | Vis   | 1        |                                   |           |
| 13 | 4229 129 0901   | Joint de réglage  | 1        |                                   |           |
| 14 | 4180 121 4701   | Membrane de réglage   | 1        |                                   |           |
| 15 | 1123 129 0905   | Joint de pompe  | 1        |                                   |           |
| 16 | 1129 121 4800   | Membrane de pompe   | 1        |                                   |           |
| 17 | 1123 121 7800   | Tamis   | 1        |                                   |           |
| 18 | 4244 121 0801   | Couvercle   | 1        |                                   |           |
| 19 | 1120 122 7800   | Vis à tête bombée fraisée   | 1        |                                   |           |
| 20 | 1125 122 4200   | Pièce de serrage  | 1        |                                   |           |
| 21 | 4229 122 6200   | Vis de réglage de régime de ralenti                               | 1        |                                   |           |
| 22 | 4282 122 9000   | Circlip   | 2        |                                   |           |
| 23 | 0000 997 3101   | Ressort de pression   | 1        |                                   |           |
| 24 | 4244 182 7200   | Pièce de guidage  | 1        |                                   |           |

# Carburateur 4244/11

| #  | Numéro de pièce | Description  | Quantité | Contient un ou plusieurs articles | Remarques |
|----|-----------------|--|----------|-----------------------------------|-----------|
| 25 | 4144 122 7100   | Vis  | 1        |                                   |           |
| 26 | 4244 182 9502   | Bouton de réglage  | 1        |                                   |           |
| 27 | 1120 122 9000   | Circlip  | 1        |                                   |           |
| 28 | 4244 121 3500   | Levier de papillon   | 1        |                                   |           |
| 29 | 9079 319 0280   | Vis à tête plate M3x3,5                                    | 1        |                                   |           |
| 30 | 4137 121 8600   | Rondelle   | 1        |                                   |           |
| 31 | 4128 121 8901   | Boulon   | 1        |                                   |           |
| 32 | 1120 122 6601   | Vis à embase<br>Au-dessus du numéro de série:<br>362595764 | 4        |                                   |           |
| 33 | Z000 003 K035   | Jeu de joints et de membranes                              | 1        | 13 - 16                           |           |

# Carburateur C1Q-S209



4244-GET-0105-A0

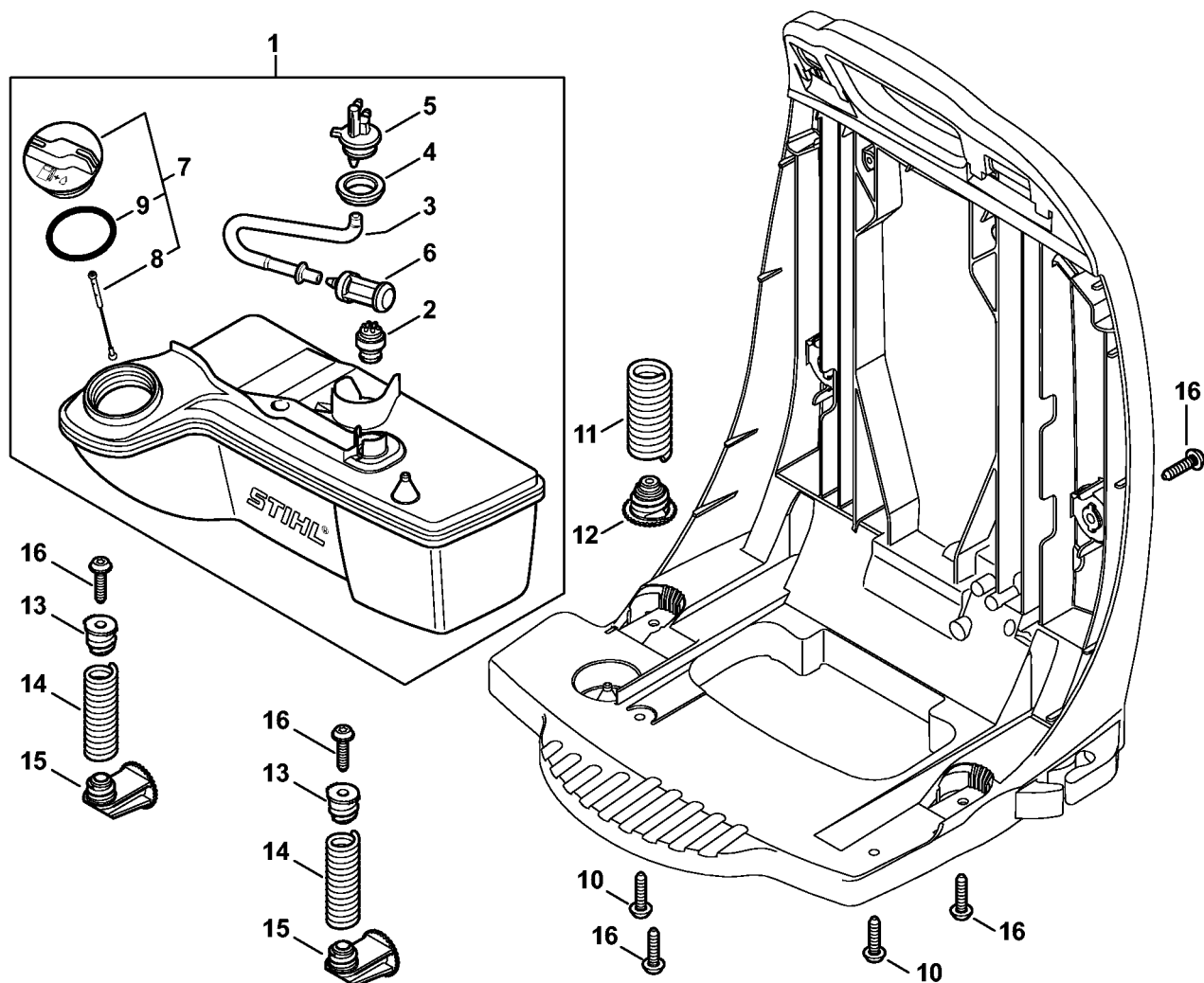
# Carburateur C1Q-S209

| #  | Numéro de pièce | Description                              | Quantité | Contient un ou plusieurs articles | Remarques |
|----|-----------------|--|----------|-----------------------------------|-----------|
| 1  | 4244 120 0603   | Carburateur C1Q-S209E                    | 1        | 2 - 31                            |           |
| 2  | 4244 121 0803   | Couvercle                                | 1        |                                   |           |
| 3  | 4229 121 5601   | Gicleur fixe 0.36                        | 1        |                                   |           |
| 4  | 4244 122 6700   | Vis H de richesse à haut régime          | 1        |                                   |           |
| 5  | 4229 121 2701   | Capuchon                                 | 1        |                                   |           |
| 6  | 4244 120 6800   | Vis L de richesse au ralenti             | 1        | 7                                 |           |
| 7  | Z010 061 Z013   | Capuchon de limitation de course de régl | 1        |                                   |           |
| 8  | Z000 018 Z000   | Pointeau d'admission                     | 1        |                                   |           |
| 9  | 1120 122 3004   | Ressort                                  | 1        |                                   |           |
| 10 | 1125 121 5000   | Levier de réglage d'admission            | 1        |                                   |           |
| 11 | 0000 122 7101   | Vis                                      | 1        |                                   |           |
| 12 | 1120 121 9200   | Axe                                      | 1        |                                   |           |
| 13 | 4229 129 0901   | Joint de réglage                         | 1        |                                   |           |
| 14 | 4180 121 4701   | Membrane de réglage                      | 1        |                                   |           |
| 15 | 1123 129 0905   | Joint de pompe                           | 1        |                                   |           |
| 16 | 1129 121 4800   | Membrane de pompe                        | 1        |                                   |           |
| 17 | 1123 121 7800   | Tamis                                    | 1        |                                   |           |
| 18 | 4244 121 0801   | Couvercle                                | 1        |                                   |           |
| 19 | 1120 122 7800   | Vis à tête bombée fraisée                | 1        |                                   |           |
| 20 | 4229 122 6200   | Vis de réglage de régime de ralenti      | 1        |                                   |           |
| 21 | 4282 122 9000   | Circlip                                  | 2        |                                   |           |
| 22 | 0000 997 3101   | Ressort de pression                      | 1        |                                   |           |
| 23 | 4244 182 7200   | Pièce de guidage                         | 1        |                                   |           |
| 24 | 4144 122 7100   | Vis                                      | 1        |                                   |           |
| 25 | 4244 182 9502   | Bouton de réglage                        | 1        |                                   |           |
| 26 | 1120 122 9000   | Circlip                                  | 1        |                                   |           |

# Carburateur C1Q-S209

| #         | Numéro de pièce | Description                  | Quantité | Contient un ou plusieurs articles | Remarques |
|-----------|-----------------|------------------------------|----------|-----------------------------------|-----------|
| <b>27</b> | 4244 121 3500   | Levier de papillon           | 1        |                                   |           |
| <b>28</b> | 9079 319 0280   | Vis à tête plate M3x3,5      | 1        |                                   |           |
| <b>29</b> | 4137 121 8600   | Rondelle                     | 1        |                                   |           |
| <b>30</b> | 4128 121 8901   | Boulon                       | 1        |                                   |           |
| <b>31</b> | 1120 122 6601   | Vis à embase                 | 4        |                                   |           |
| <b>32</b> | 4228 007 1051   | Jeu de pièces de carburateur | 1        | 13 - 16                           |           |

# Réservoir d'essence, Système AV



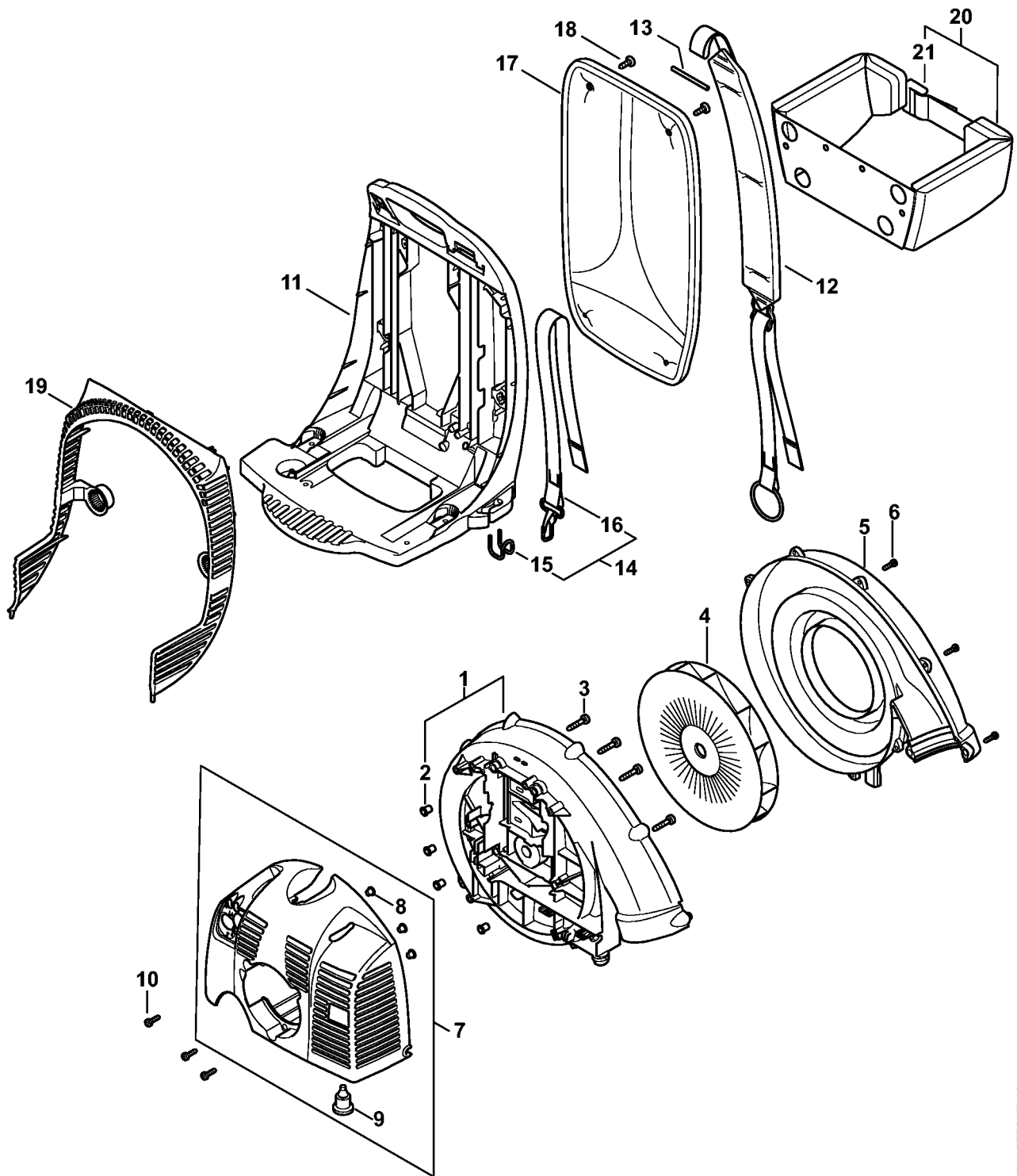
4244-GET-0143-A0



# Réservoir d'essence, Système AV

| #  | Numéro de pièce | Description               | Quantité | Contient un ou plusieurs articles | Remarques |
|----|-----------------|---------------------------|----------|-----------------------------------|-----------|
| 1  | 4244 350 0407   | Réservoir d'essence       | 1        | 2 - 9                             |           |
| 2  | 0000 350 5800   | Aération de réservoir     | 1        |                                   |           |
| 3  | 4244 358 0801   | Tuyau                     | 1        |                                   |           |
| 4  | 4238 353 9200   | Douille                   | 1        |                                   |           |
| 5  | 4238 353 2701   | Pièce de raccordement     | 1        |                                   |           |
| 6  | 0000 350 3502   | Crépine d'aspiration      | 1        |                                   |           |
| 7  | 0000 350 0527   | Bouchon de réservoir      | 1        | 8, 9                              |           |
| 8  | 0000 350 0900   | Corde                     | 1        |                                   |           |
| 9  | 9645 951 3890   | Joint torique 35x3-FPM 80 | 1        |                                   |           |
| 10 | 9074 478 4140   | Vis cylindrique IS-P6x25  | 2        |                                   |           |
| 11 | 4244 791 3107   | Ressort                   | 2        |                                   |           |
| 12 | 4244 792 2904   | Bouchon de palier AV      | 2        |                                   |           |
| 13 | 4244 792 2902   | Bouchon de palier AV      | 2        |                                   |           |
| 14 | 4244 791 3108   | Ressort                   | 2        |                                   |           |
| 15 | 4244 792 2900   | Bouchon de palier AV      | 2        |                                   |           |
| 16 | 9074 478 4140   | Vis cylindrique IS-P6x25  | 6        |                                   |           |

# Carter de turbine, capot, plaque dorsale BR 450

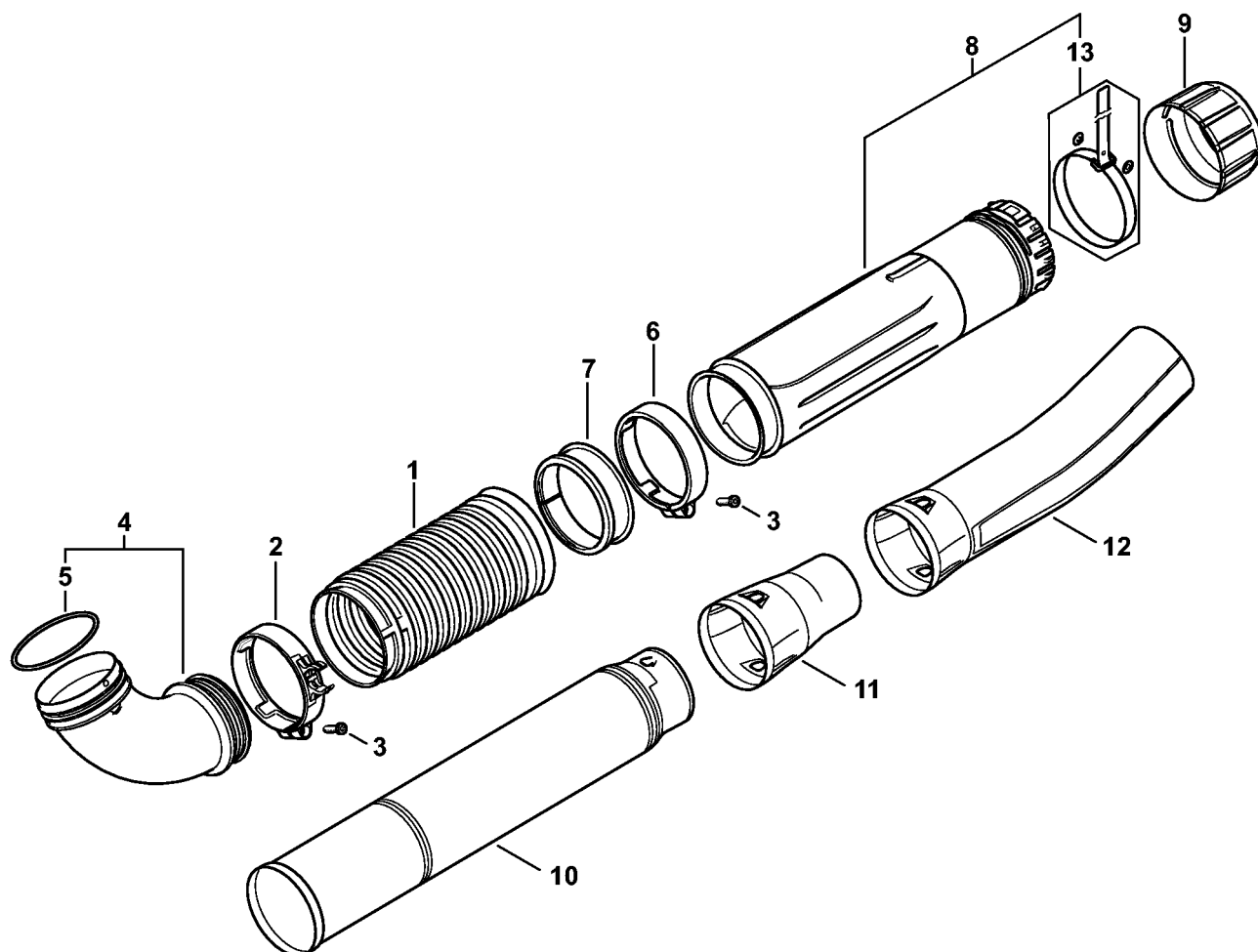


4244-GET-0107-A0

# Carter de turbine, capot, plaque dorsale BR 450

| #  | Numéro de pièce | Description                 | Quantité | Contient un ou plusieurs articles | Remarques |
|----|-----------------|-----------------------------|----------|-----------------------------------|-----------|
| 1  | 4244 700 4106   | Carter de turbine intérieur | 1        | 2                                 |           |
| 2  | 0000 963 0900   | Douille                     | 4        |                                   |           |
| 3  | 9075 478 4718   | Vis cylindrique IS-D6x32    | 4        |                                   |           |
| 4  | 4282 700 3406   | Turbine                     | 1        |                                   |           |
| 5  | 4244 701 0705   | Carter de turbine extérieur | 1        |                                   |           |
| 6  | 9074 477 4132   | Vis cylindrique IS-P5x18    | 10       |                                   |           |
| 7  | 4244 700 2106   | Capot                       | 1        | 8, 9                              |           |
| 8  | 9991 003 5087   | Douille 7,5x6,8             | 3        |                                   |           |
| 9  | 4282 791 5902   | Butoir d'arrêt              | 1        |                                   |           |
| 10 | 9074 477 4132   | Vis cylindrique IS-P5x18    | 3        |                                   |           |
| 11 | 4244 701 1806   | Plaque dorsale              | 1        |                                   |           |
| 12 | 4244 710 9005   | Bretelle                    | 2        |                                   |           |
| 13 | 4227 704 0900   | Axe                         | 2        |                                   |           |
| 14 | 4244 007 1008   | Kit crochet                 | 1        | 15, 16                            |           |
| 15 | 4244 791 4600   | Crochet                     | 1        |                                   |           |
| 16 | 4244 710 6900   | Mousqueton avec bretelle    | 1        |                                   |           |
| 17 | 4244 790 8002   | Coussin dorsal              | 1        |                                   |           |
| 18 | 0000 951 1105   | Vis cylindrique IS-P5x14    | 4        |                                   |           |
| 19 | 4244 706 8003   | Grille de protection        | 1        |                                   |           |
| 20 | 4203 710 9102   | Ceinture                    | 1        | 21                                |           |
| 21 | 4134 710 6401   | Fermeture                   | 1        |                                   |           |

# Tube à soufflet, Tube de soufflage

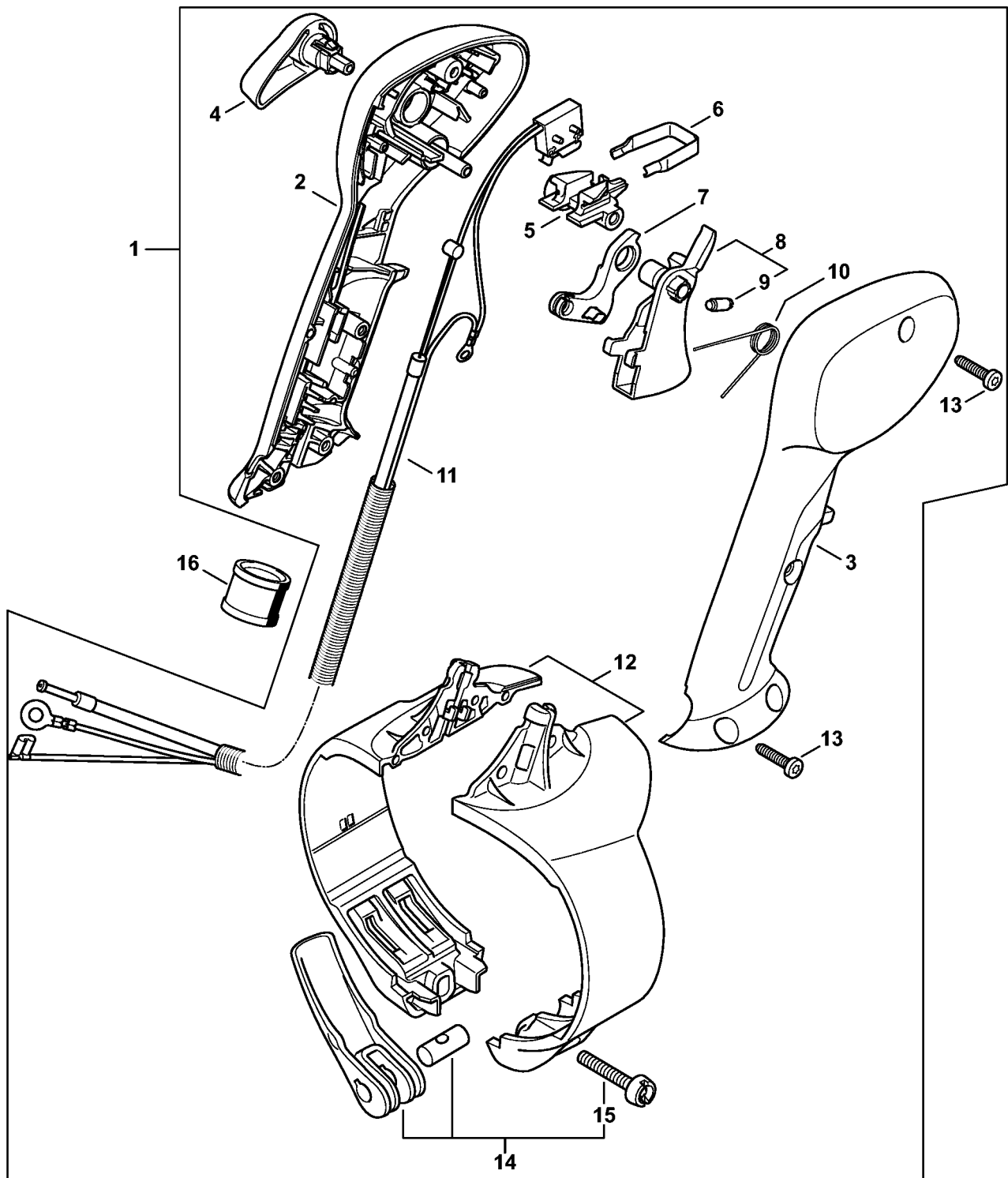


4244-GET-0111-A0

# Tube à soufflet, Tube de soufflage

| #  | Numéro de pièce | Description               | Quantité | Contient un ou plusieurs articles | Remarques |
|----|-----------------|---------------------------|----------|-----------------------------------|-----------|
| 1  | 4282 701 6102   | Tube à soufflet           | 1        |                                   |           |
| 2  | 4282 708 8704   | Collier de serrage        | 1        |                                   |           |
| 3  | 9074 478 4143   | Vis cylindrique IS-P6x26  | 2        |                                   |           |
| 4  | 4282 700 6901   | Coude                     | 1        | 5                                 |           |
| 5  | 9645 945 8821   | Joint torique 104,37x3,53 | 1        |                                   |           |
| 6  | 4282 708 8703   | Collier de serrage        | 1        |                                   |           |
| 7  | 4282 701 6301   | Anneau de glissement      | 1        |                                   |           |
| 8  | 4282 700 1810   | Tube de soufflage         | 1        | 13                                |           |
| 9  | 4282 708 3101   | Écrou-chapeau             | 1        |                                   |           |
| 10 | 4282 701 5408   | Tube de soufflage         | 1        |                                   |           |
| 11 | 4244 708 6301   | Buse ronde droit          | 1        |                                   |           |
| 12 | 4244 708 6302   | Buse ronde coudé          | 1        |                                   |           |
| 13 | 4282 701 9305   | Bande auto-agrippante     | 1        |                                   |           |

# Poignée de commande BR 450

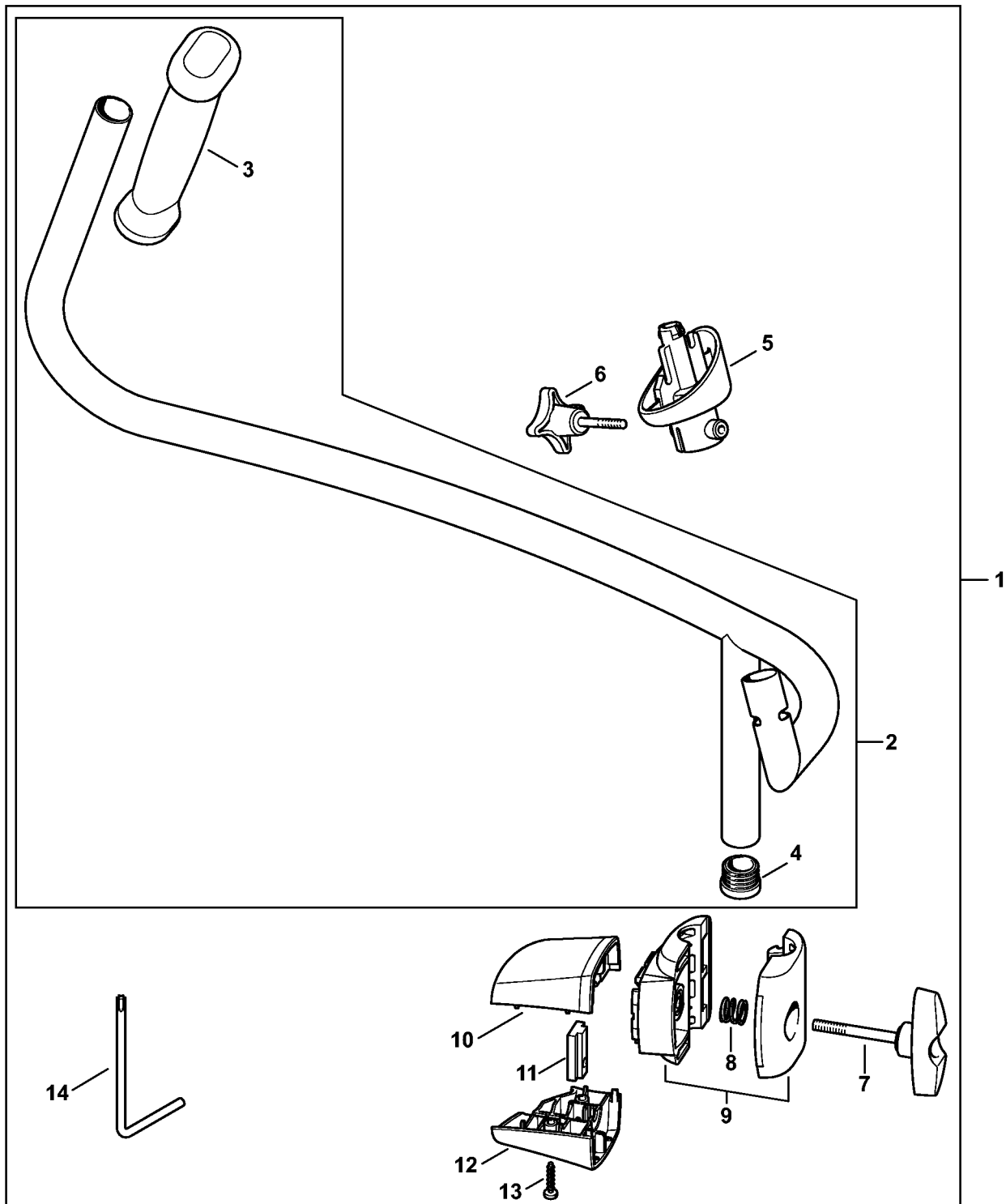


4244-GET-0113-A0

# Poignée de commande BR 450

| #  | Numéro de pièce | Description  | Quantité | Contient un ou plusieurs articles | Remarques |
|----|-----------------|--|----------|-----------------------------------|-----------|
| 1  | 4244 790 4901   | Poignée de commande avec câble de commande des gaz | 1        | 2 - 15                            |           |
| 2  | 4282 791 0807   | Monture de poignée intérieure                      | 1        |                                   |           |
| 3  | 4282 791 0806   | Monture de poignée extérieure                      | 1        |                                   |           |
| 4  | 4282 182 2901   | Levier de réglage                                  | 1        |                                   |           |
| 5  | 4241 182 4301   | Came   | 1        |                                   |           |
| 6  | 4241 182 4201   | Ressort d'encliquetage                             | 1        |                                   |           |
| 7  | 4244 182 2800   | Levier   | 1        |                                   |           |
| 8  | 4241 180 1500   | Manette des gaz                                    | 1        | 9                                 |           |
| 9  | 0000 953 0808   | Goujon fileté                                      | 1        |                                   |           |
| 10 | 4241 182 4502   | Ressort coudé                                      | 1        |                                   |           |
| 11 | 4244 180 1105   | Câble de commande des gaz                          | 1        |                                   |           |
| 12 | 4282 790 0700   | Support  | 1        |                                   |           |
| 13 | 9074 478 3075   | Vis cylindrique IS-P4x19                           | 4        |                                   |           |
| 14 | 4282 740 5300   | Levier de serrage                                  | 1        | 15                                |           |
| 15 | 4227 701 5000   | Vis M5x32  | 1        |                                   |           |
| 16 | 4282 182 7802   | Douille  | 1        |                                   |           |

# Poignée à deux mains

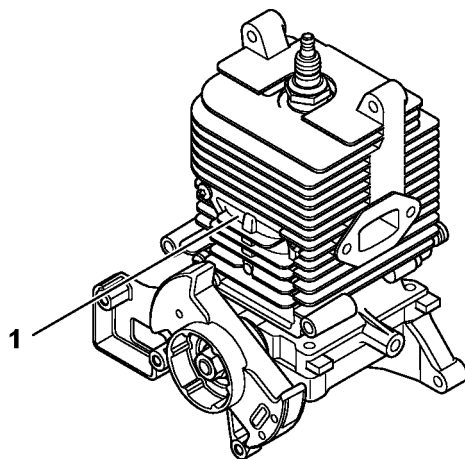


4244-GET-0043-A0



# Poignée à deux mains

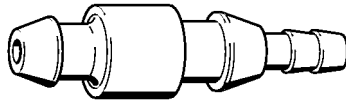
| #  | Numéro de pièce | Description              | Quantité | Contient un ou plusieurs articles | Remarques |
|----|-----------------|--------------------------|----------|-----------------------------------|-----------|
| 1  | 4282 790 1700   | Poignée tubulaire        | 1        | 2 - 14                            |           |
| 2  | 4282 790 1701   | Poignée tubulaire        | 1        | 3, 4                              |           |
| 3  | 4128 791 0300   | Poignée gauche           | 1        |                                   |           |
| 4  | 4282 791 7300   | Bouchon                  | 1        |                                   |           |
| 5  | 4282 700 1200   | Pièce de raccordement    | 1        |                                   |           |
| 6  | 4282 710 9300   | Vis à ailettes           | 1        |                                   |           |
| 7  | 4128 790 7501   | Vis à garrot             | 1        |                                   |           |
| 8  | 0000 997 1304   | Ressort de pression      | 1        |                                   |           |
| 9  | 4128 790 4800   | Monture de serrage       | 1        |                                   |           |
| 10 | 4282 791 0900   | Monture de serrage       | 1        |                                   |           |
| 11 | 4128 791 9800   | Écrou à quatre pans      | 1        |                                   |           |
| 12 | 4282 791 0901   | Monture de serrage       | 1        |                                   |           |
| 13 | 9074 478 3075   | Vis cylindrique IS-P4x19 | 2        |                                   |           |
| 14 | 0812 370 1143   | Tournevis T20x100x50     | 1        |                                   |           |



0009ET017 SC

# Numéro de machine

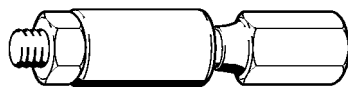
| # | Numéro de pièce | Description                      | Quantité | Contient un ou plusieurs articles | Remarques |
|---|-----------------|----------------------------------|----------|-----------------------------------|-----------|
| 1 |                 | Emplacement du numéro de machine | 1        |                                   |           |



901SW008 GM

# Raccord

| # | Numéro de pièce | Description | Quantité | Contient un ou plusieurs articles | Remarques |
|---|-----------------|-------------|----------|-----------------------------------|-----------|
|   | 0000 855 9200   | Raccord     | 1        |                                   |           |

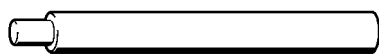


901SW009 GM

# Outil de montage

| # | Numéro de pièce | Description         | Quantité | Contient un ou plusieurs articles | Remarques |
|---|-----------------|---------------------|----------|-----------------------------------|-----------|
|   | 0000 890 2201   | Outil de montage    | 1        |                                   |           |
|   | 9210 319 0900   | Écrou à six pans M6 | 1        |                                   |           |

# Boulon de montage



901SW023 GM



# Boulon de montage

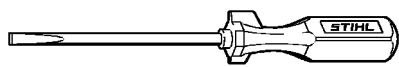
| # | Numéro de pièce | Description       | Quantité | Contient un ou plusieurs articles | Remarques |
|---|-----------------|-------------------|----------|-----------------------------------|-----------|
|   | 1108 893 4700   | Boulon de montage | 1        |                                   |           |



901SW061 GM

# Douille de montage

| # | Numéro de pièce | Description        | Quantité | Contient un ou plusieurs articles | Remarques |
|---|-----------------|--------------------|----------|-----------------------------------|-----------|
|   | 1118 893 4602   | Douille de montage | 1        |                                   |           |



901SW072 GM

# Tournevis

| # | Numéro de pièce | Description | Quantité | Contient un ou plusieurs articles | Remarques |
|---|-----------------|-------------|----------|-----------------------------------|-----------|
|   | 5910 890 2305   | Tournevis   | 1        |                                   |           |

# Plaque d'étanchéité

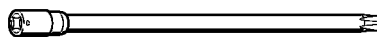


901 SW078 GM

# Plaque d'étanchéité

| # | Numéro de pièce | Description         | Quantité | Contient un ou plusieurs articles | Remarques |
|---|-----------------|---------------------|----------|-----------------------------------|-----------|
|   | 0000 855 8106   | Plaque d'étanchéité | 1        |                                   |           |

# Lame-tournevis T27x125



901SW091 GM



# Lame-tournevis T27x125

| # | Numéro de pièce | Description            | Quantité | Contient un ou plusieurs articles | Remarques |
|---|-----------------|------------------------|----------|-----------------------------------|-----------|
|   | 0812 542 2104   | Lame-tournevis T27x125 | 1        |                                   |           |

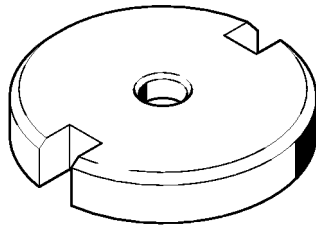
# Tuyau 135 mm



901SW100 GM

# Tuyau 135 mm

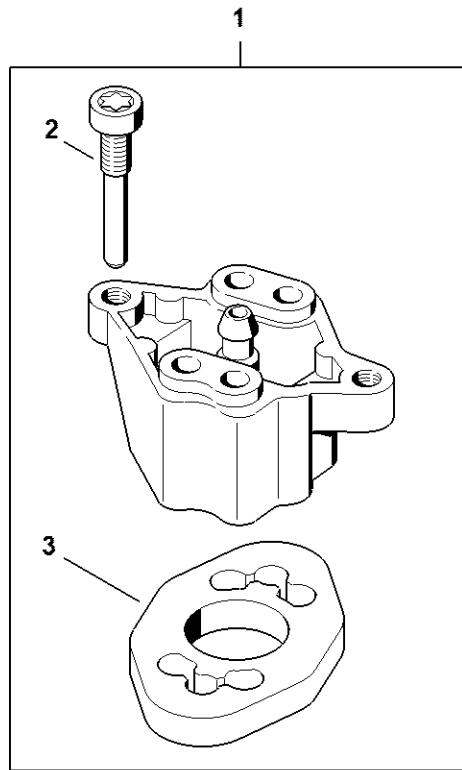
| # | Numéro de pièce | Description  | Quantité | Contient un ou plusieurs articles | Remarques |
|---|-----------------|--------------|----------|-----------------------------------|-----------|
|   | 1110 141 8600   | Tuyau 135 mm | 1        |                                   |           |



901SW11 GM

# Outil de montage

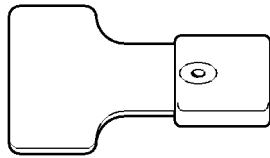
| # | Numéro de pièce | Description      | Quantité | Contient un ou plusieurs articles | Remarques |
|---|-----------------|------------------|----------|-----------------------------------|-----------|
|   | 1116 893 4800   | Outil de montage | 1        |                                   |           |



5910-GET-0183-A1

# Bride

| # | Numéro de pièce | Description | Quantité | Contient un ou plusieurs articles | Remarques |
|---|-----------------|-------------|----------|-----------------------------------|-----------|
| 1 | 5910 850 4207   | Bride       | 1        | 2, 3                              |           |
| 2 | 1128 855 9000   | Vis M5x30   | 1        |                                   |           |
| 3 | 5910 851 9901   | Joint       | 1        |                                   |           |

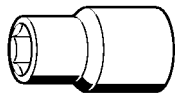


901 SW 163 GM



# Calibre de réglage

| # | Numéro de pièce | Description        | Quantité | Contient un ou plusieurs articles | Remarques |
|---|-----------------|--------------------|----------|-----------------------------------|-----------|
|   | 4118 890 6401   | Calibre de réglage | 1        |                                   |           |

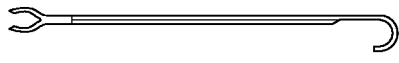


901SW217 GM

# Douille de 13

| # | Numéro de pièce | Description   | Quantité | Contient un ou plusieurs articles | Remarques |
|---|-----------------|---------------|----------|-----------------------------------|-----------|
|   | 5910 893 5608   | Douille de 13 | 1        |                                   |           |

# Crochet de montage

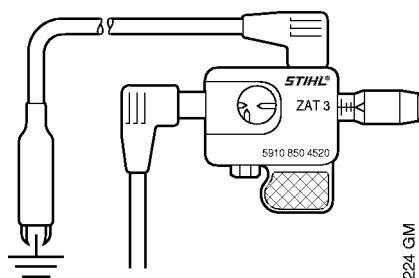


901SW221 GM

# Crochet de montage

| # | Numéro de pièce | Description        | Quantité | Contient un ou plusieurs articles | Remarques |
|---|-----------------|--------------------|----------|-----------------------------------|-----------|
|   | 5910 893 8800   | Crochet de montage | 1        |                                   |           |

# Appareil de contrôle ZAT 3 pour dispositif d'allumage

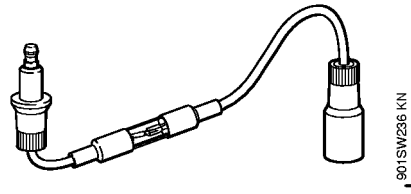


901 SW224 GM

# Appareil de contrôle ZAT 3 pour dispositif d'allumage

| # | Numéro de pièce | Description   | Quantité | Contient un ou plusieurs articles | Remarques |
|---|-----------------|---|----------|-----------------------------------|-----------|
|   | 5910 850 4520   | Appareil de contrôle ZAT 3 pour dispositif d'allumage | 1        |                                   |           |

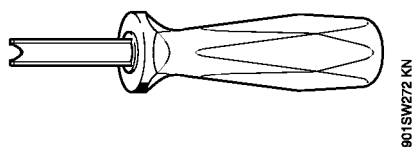
# Appareil de contrôle ZAT 4 pour dispositif d'allumage





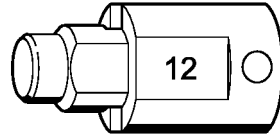
# Appareil de contrôle ZAT 4 pour dispositif d'allumage

| # | Numéro de pièce | Description   | Quantité | Contient un ou plusieurs articles | Remarques |
|---|-----------------|---|----------|-----------------------------------|-----------|
|   | 5910 850 4503   | Appareil de contrôle ZAT 4 pour dispositif d'allumage | 1        |                                   |           |



# Extracteur

| # | Numéro de pièce | Description | Quantité | Contient un ou plusieurs articles | Remarques |
|---|-----------------|-------------|----------|-----------------------------------|-----------|
|   | 5910 890 4501   | Extracteur  | 1        |                                   |           |

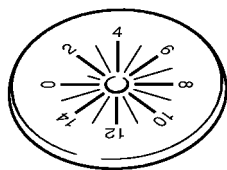


9015W283 KN

# Douille

| # | Numéro de pièce | Description | Quantité | Contient un ou plusieurs articles | Remarques |
|---|-----------------|-------------|----------|-----------------------------------|-----------|
|   | 5910 893 1706   | Douille     | 1        |                                   |           |

# Disque de réglage

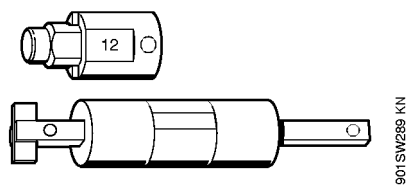


901SW287 KN

# Disque de réglage

| # | Numéro de pièce | Description       | Quantité | Contient un ou plusieurs articles | Remarques |
|---|-----------------|-------------------|----------|-----------------------------------|-----------|
|   | 5910 893 6600   | Disque de réglage | 1        |                                   |           |

# Outil de montage 12

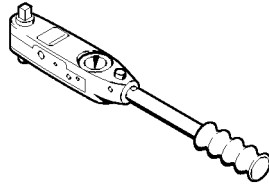




# Outil de montage 12

| # | Numéro de pièce | Description         | Quantité | Contient un ou plusieurs articles | Remarques |
|---|-----------------|---------------------|----------|-----------------------------------|-----------|
|   | 5910 890 2212   | Outil de montage 12 | 1        |                                   |           |
|   | 5910 893 1706   | Douille             | 1        |                                   |           |

# Clé dynamométrique avec témoin optique/acoustique

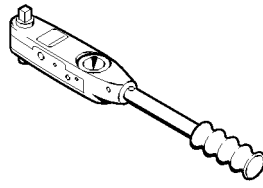


901SW290 KN

# Clé dynamométrique avec témoin optique/acoustique

| # | Numéro de pièce | Description                                       | Quantité | Contient un ou plusieurs articles | Remarques |
|---|-----------------|---|----------|-----------------------------------|-----------|
|   | 5910 890 0312   | Clé dynamométrique avec témoin optique/acoustique | 1        |                                   |           |

# Clé dynamométrique

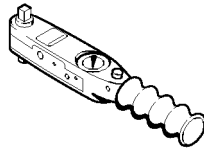


901SW291 KN

# Clé dynamométrique

| # | Numéro de pièce | Description        | Quantité | Contient un ou plusieurs articles | Remarques |
|---|-----------------|--------------------|----------|-----------------------------------|-----------|
|   | 5910 890 0311   | Clé dynamométrique | 1        |                                   |           |

# Clé dynamométrique avec témoin optique/acoustique

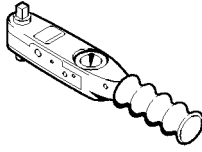


901SW292 KN

# Clé dynamométrique avec témoin optique/acoustique

| # | Numéro de pièce | Description                                       | Quantité | Contient un ou plusieurs articles | Remarques |
|---|-----------------|---|----------|-----------------------------------|-----------|
|   | 5910 890 0302   | Clé dynamométrique avec témoin optique/acoustique | 1        |                                   |           |

# Clé dynamométrique

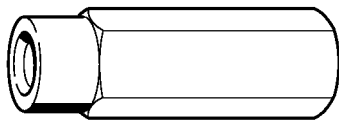


9015W293 KN



# Clé dynamométrique

| # | Numéro de pièce | Description        | Quantité | Contient un ou plusieurs articles | Remarques |
|---|-----------------|--------------------|----------|-----------------------------------|-----------|
|   | 5910 890 0301   | Clé dynamométrique | 1        |                                   |           |

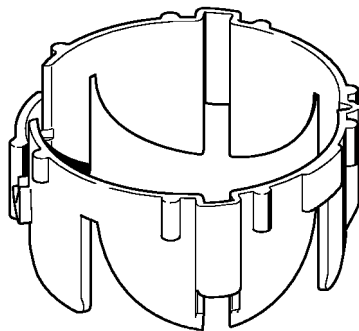


9015W385 KN

# Extracteur

| # | Numéro de pièce | Description | Quantité | Contient un ou plusieurs articles | Remarques |
|---|-----------------|-------------|----------|-----------------------------------|-----------|
|   | 5910 893 0801   | Extracteur  | 1        |                                   |           |

# Collier de serrage



901 SW415 KN

# Collier de serrage

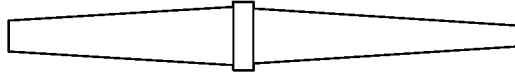
| # | Numéro de pièce | Description        | Quantité | Contient un ou plusieurs articles | Remarques |
|---|-----------------|--------------------|----------|-----------------------------------|-----------|
|   | 4244 893 2600   | Collier de serrage | 1        |                                   |           |



901SW474 SC

# Réglette de butée

| # | Numéro de pièce | Description       | Quantité | Contient un ou plusieurs articles | Remarques |
|---|-----------------|-------------------|----------|-----------------------------------|-----------|
|   | 0000 893 5904   | Réglette de butée | 1        |                                   |           |

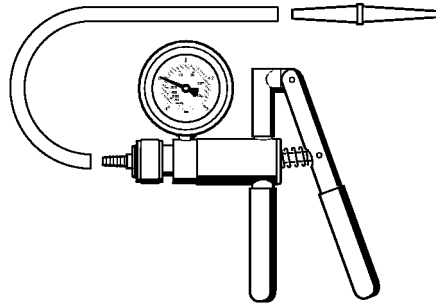


9015W496 GM



# Raccord

| # | Numéro de pièce | Description | Quantité | Contient un ou plusieurs articles | Remarques |
|---|-----------------|-------------|----------|-----------------------------------|-----------|
|   | 0000 855 9201   | Raccord     | 1        |                                   |           |

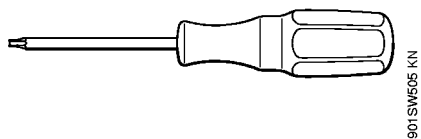


901 SW486 GM

# Pompe

| # | Numéro de pièce | Description | Quantité | Contient un ou plusieurs articles | Remarques |
|---|-----------------|-------------|----------|-----------------------------------|-----------|
|   | 0000 850 1300   | Pompe       | 1        |                                   |           |
|   | 0000 855 9201   | Raccord     | 1        |                                   |           |
|   | 0000 855 0100   | Tuyau       | 1        |                                   |           |

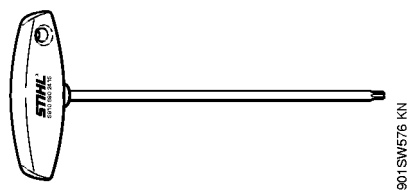
# Tournevis T8



# Tournevis T8

| # | Numéro de pièce | Description  | Quantité | Contient un ou plusieurs articles | Remarques |
|---|-----------------|--------------|----------|-----------------------------------|-----------|
|   | 5910 890 2310   | Tournevis T8 | 1        |                                   |           |

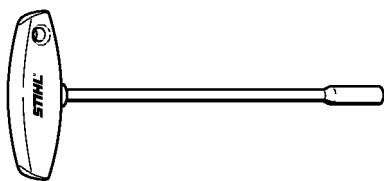
# Tournevis T27x200



# Tournevis T27x200

| # | Numéro de pièce | Description       | Quantité | Contient un ou plusieurs articles | Remarques |
|---|-----------------|-------------------|----------|-----------------------------------|-----------|
|   | 5910 890 2415   | Tournevis T27x200 | 1        |                                   |           |

# Tournevis Q-8x200



901SW692 SC



# Tournevis Q-8x200

| # | Numéro de pièce | Description       | Quantité | Contient un ou plusieurs articles | Remarques |
|---|-----------------|-------------------|----------|-----------------------------------|-----------|
|   | 5910 890 2420   | Tournevis Q-8x200 | 1        |                                   |           |

# Lame-tournevis de 8, longue

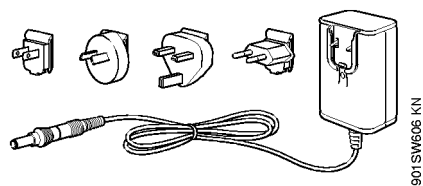


901SW604 SC

# Lame-tournevis de 8, longue

| # | Numéro de pièce | Description                 | Quantité | Contient un ou plusieurs articles | Remarques |
|---|-----------------|-----------------------------|----------|-----------------------------------|-----------|
| 1 | 5910 893 2807   | Lame-tournevis de 8, longue | 1        |                                   |           |

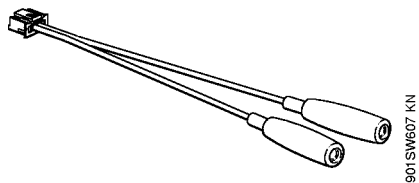
# Bloc d'alimentation secteur



# Bloc d'alimentation secteur

| # | Numéro de pièce | Description                 | Quantité | Contient un ou plusieurs articles | Remarques |
|---|-----------------|-----------------------------|----------|-----------------------------------|-----------|
|   | 5910 400 8500   | Bloc d'alimentation secteur | 1        |                                   |           |

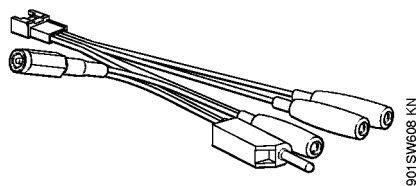
# Câble de contrôle



# Câble de contrôle

| # | Numéro de pièce | Description       | Quantité | Contient un ou plusieurs articles | Remarques |
|---|-----------------|-------------------|----------|-----------------------------------|-----------|
|   | 5910 840 0905   | Câble de contrôle | 1        |                                   |           |

# Câble de raccordement





# Câble de raccordement

| # | Numéro de pièce | Description           | Quantité | Contient un ou plusieurs articles | Remarques |
|---|-----------------|-----------------------|----------|-----------------------------------|-----------|
|   | 0000 440 0800   | Câble de raccordement | 1        |                                   |           |