

# KMA 135 R

Liste des pièces

11.10.2022

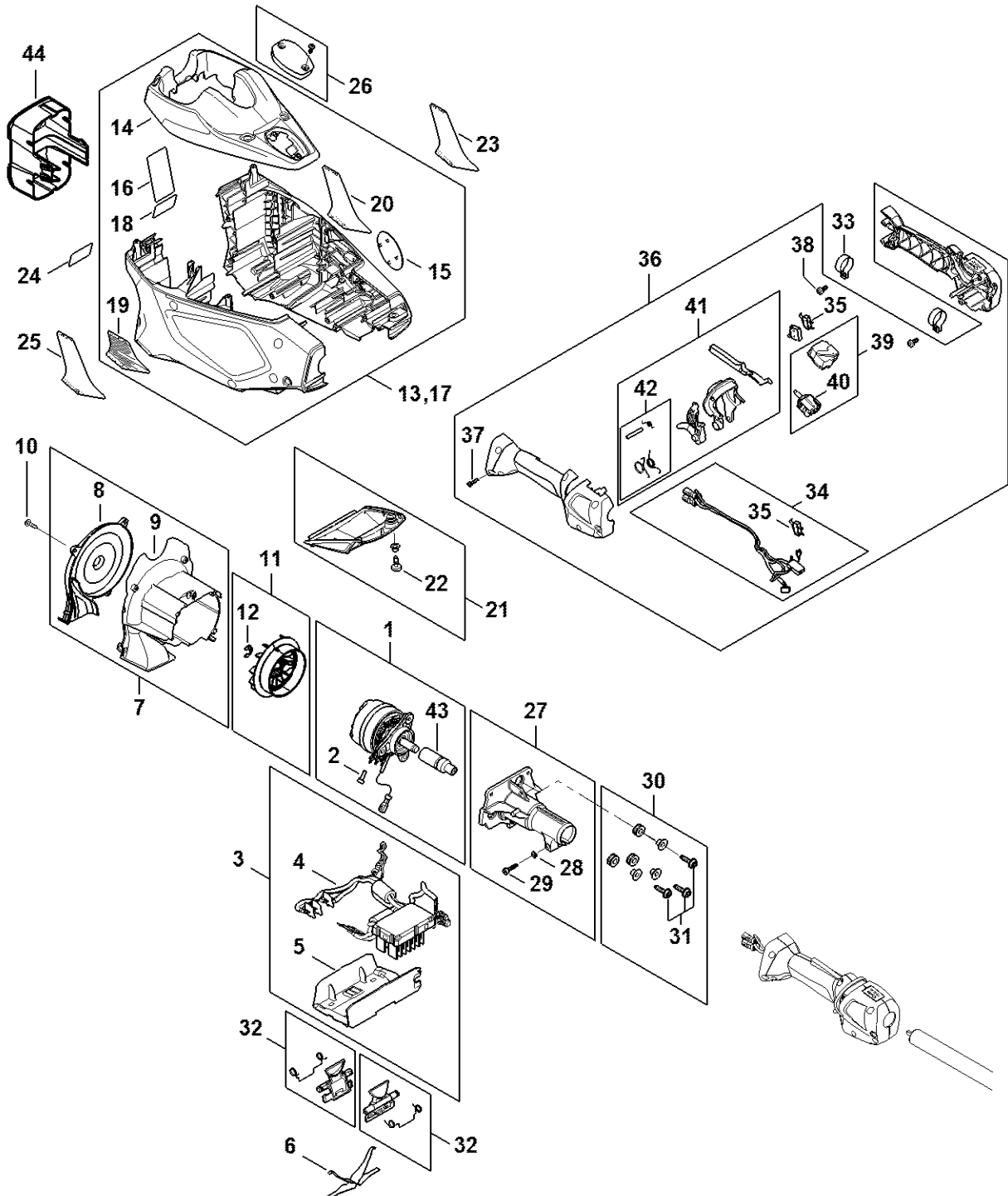
France, français

## Poignée circulaire

### Table des matières

Moteur électrique, Carter moteur, Poignée de commande .....	2
Tube complet, Poignée circulaire .....	5
Numéro de machine .....	8
Lame-tournevis T20x125 .....	10
Lame-tournevis T27x125 .....	12
Clé dynamométrique avec témoin optique/ acoustique .....	14
Tournevis T20 .....	16
Tournevis T27x200 .....	18
Crochet de montage .....	20
Outil pour insertion des câbles .....	22
Décolleur .....	24

# Moteur électrique, Carter moteur, Poignée de commande



FA02-GET-0003-A4

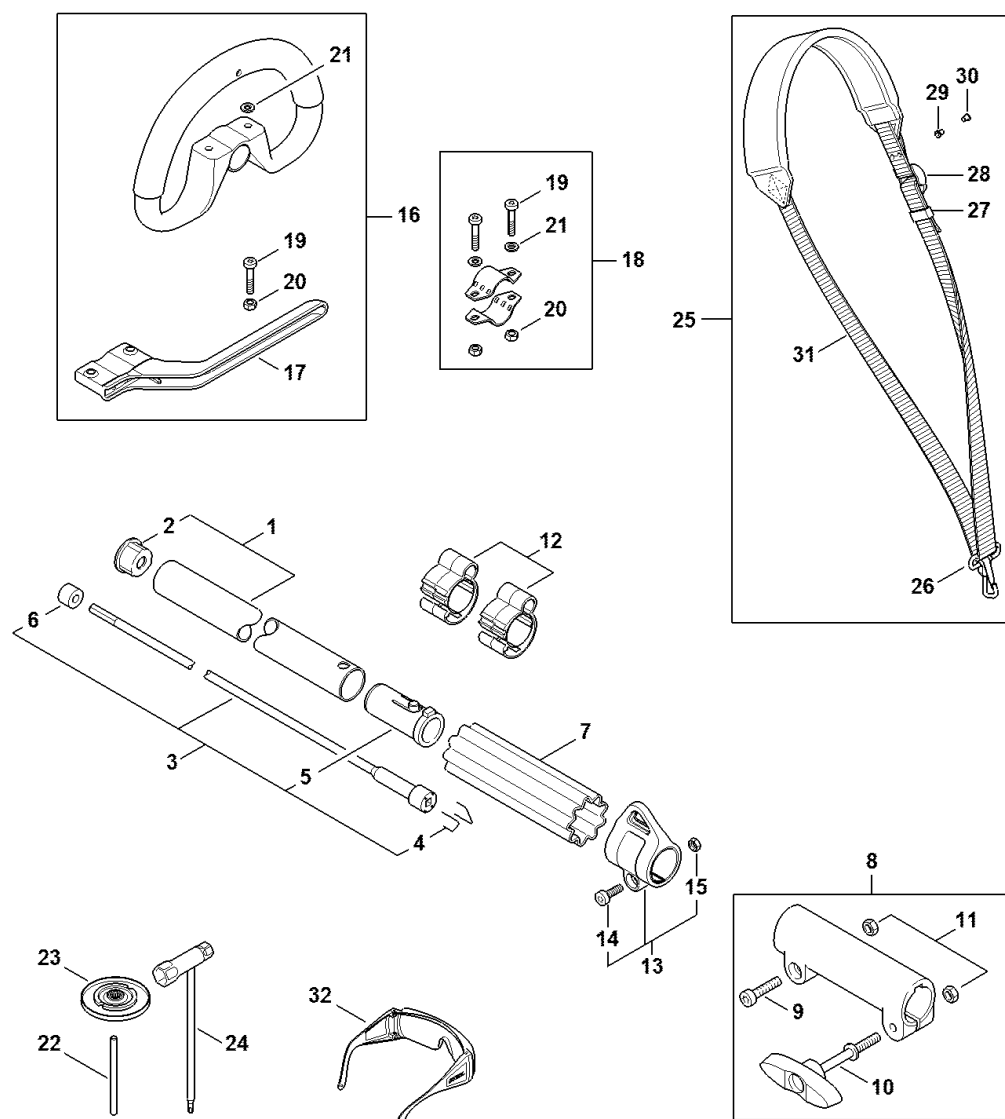
# Moteur électrique, Carter moteur, Poignée de commande

#	Numéro de pièce	Description	Quantité	Contient un ou plusieurs articles	Remarques
1	FA01 600 0203	Moteur électrique	1	2, 43	
2	9022 313 0660	Vis cylindrique IS-M4x12	3		
3	FA02 430 1402	Module électronique	1	4, 5	
4	FA02 430 1400	Module électronique	1		
5	FA01 404 0800	Plaque porte-contact	1		
6	MA01 791 3100	Ressort	1		
7	FA01 820 8100	Carter en volute	1	8, 9	
10	9074 477 3025	Vis cylindrique IS-P4x16	14		
11	FA01 600 3200	Ventilateur	1	12	
12	9460 624 0800	Anneau d'arrêt 8	1		
13	FA02 600 0800	Carter moteur	1	14 - 16	
14	FA01 084 0900	Capot	1		
15	FA02 967 1500	Plaque matricule KMA 135	1		
16	FA02 967 7200	Pictogramme d'avertissement	1		
21	FA01 080 1900	Filtre	1	22	
22	9022 319 1028	Vis cylindrique IS-M5x14	1		
26	FA01 820 8000	Couvercle	1		
27	FA01 600 3401	Bride	1	28, 29	
28	9291 021 0140	Rondelle 6,4	1		
29	9075 478 4720	Vis cylindrique IS-D6x35	1		
30	FA01 007 1000	Jeu de pièces de vis	1	31	
31	0000 951 1100	Vis cylindrique IS-D5x20	1		
32	4851 430 9800	Levier d'arrêt	1		
33	FA01 790 4700	Collier de serrage	1		
34	FA01 430 2220	Faisceau de câbles	1	35	
35	1250 430 0500	Interrupteur	1		

# Moteur électrique, Carter moteur, Poignée de commande

#	Numéro de pièce	Description	Quantité	Contient un ou plusieurs articles	Remarques
36	FA01 790 1320	Poignée de commande	1	33 - 35, 37 - 42	
37	9074 478 3025	Vis cylindrique IS-P4x16	1		
38	9022 341 0960	Vis cylindrique IS-M5x12	1		
39	FA01 430 0501	Commutateur	1	40	
40	4867 430 0501	Commutateur	1		
41	FA01 007 3820	Jeu d'éléments de commande	1	42	
42	FA01 007 1320	Jeu de pièces de fixation	1		
43	FA01 764 4200	Entraîneur	1		

# Tube complet, Poignée circulaire



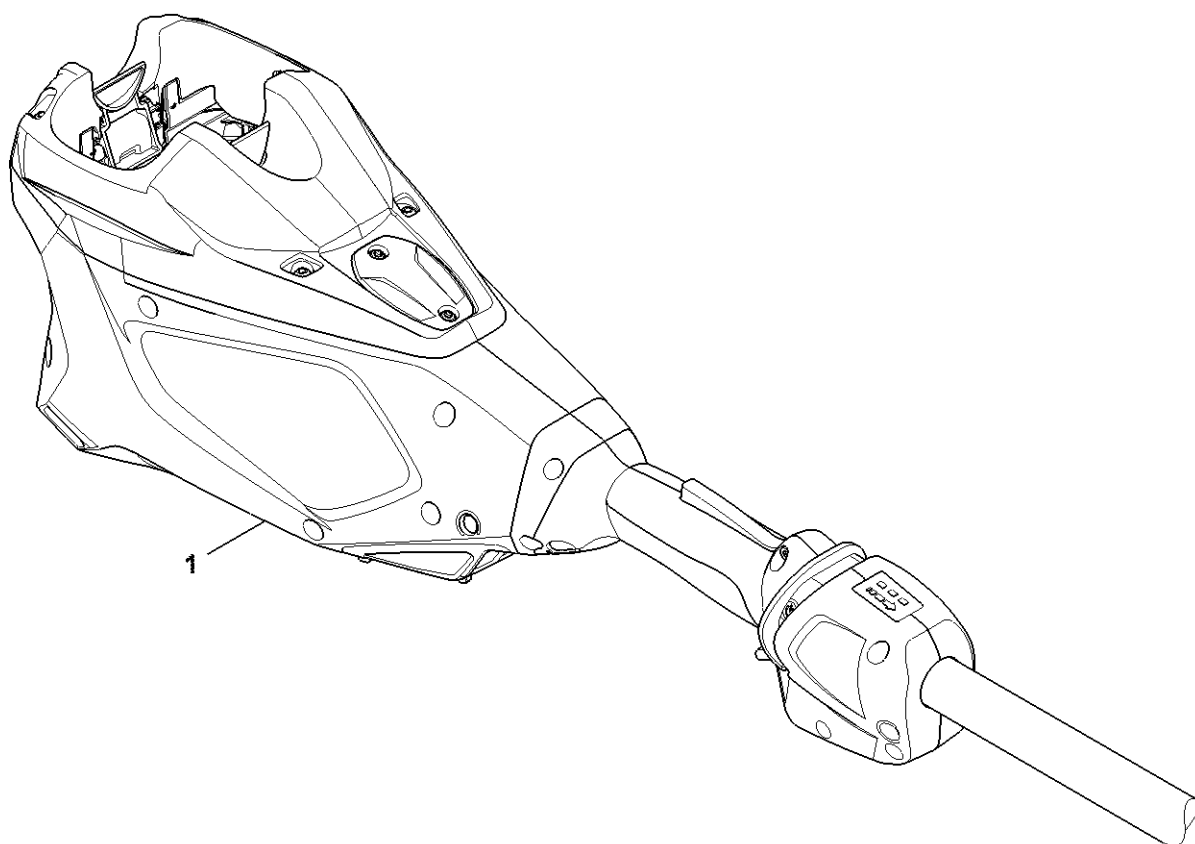
FA021GET-0004-A1

# Tube complet, Poignée circulaire

#	Numéro de pièce	Description	Quantité	Contient un ou plusieurs articles	Remarques
1	4140 710 7120	Tube complet Ø 25,4 mm x 0,64 m	1	2	
2	4137 711 2101	Bouchon	1		
3	4140 710 3220	Arbre d'entraînement	1	4 - 6	
4	4140 716 2200	Etrier	1		
5	4140 791 7207	Douille	1		
6	4140 711 2500	Douille	1		
7	0000 711 2500	Douille	1		
8	4140 160 0700	Manchon d'accouplement	1	9 - 11	
9	9022 341 1350	Vis cylindrique IS-M6x25	1		
10	4140 790 7501	Vis à garrot	1		
11	9210 319 0900	Écrou à six pans M6	2		
12	0000 182 2100	Support Ø 25,4 mm	2		
13	FA01 790 8800	Oeillet de suspension	1	14, 15	
14	9022 341 0980	Vis cylindrique IS-M5x16	1		
15	9210 261 0700	Écrou à six pans M5	1		
16	4180 790 3408	Poignée circulaire	1	17 - 21	
17	4130 790 8450	Etrier	1	19, 20	
18	FA01 007 1321	Jeu de pièces de fixation	1	19 - 21	
19	9022 341 1370	Vis cylindrique IS-M6x30	1		
20	9222 068 0900	Écrou à quatre pans M6	1		
21	9291 021 0140	Rondelle 6,4	1		
22	4130 893 7800	Mandrin	1		
23	4137 710 3800	Disque de pression	1		
24	4180 890 3400	Clé multiple	1		
25	4119 710 9012	Harnais	1	26 - 31	
26	4119 710 6900	Mousqueten	1		

# Tube complet, Poignée circulaire

#	Numéro de pièce	Description	Quantité	Contient un ou plusieurs articles	Remarques
<b>27</b>	4119 718 6320	Boucle de réglage	1		
<b>28</b>	4203 792 7200	Boucle de réglage	3		
<b>29</b>	9408 021 4530	Rivet, partie à riveter 4x8x6	4		
<b>30</b>	9409 021 4420	Rivet, partie tête 4x8	4		
<b>31</b>	0000 930 2241	Sangle 25 mm x 10 m	1		
<b>32</b>	0000 884 0307	Lunettes de protection	1		



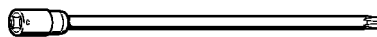
FA02-GET-0005-A1



# Numéro de machine

#	Numéro de pièce	Description	Quantité	Contient un ou plusieurs articles	Remarques
1		Emplacement du numéro de machine	1		

# Lame-tournevis T20x125



901SW090 GM

# Lame-tournevis T20x125

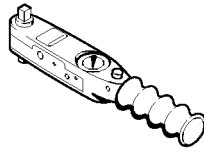
#	Numéro de pièce	Description	Quantité	Contient un ou plusieurs articles	Remarques
	0812 542 2041	Lame-tournevis T20x125	1		

# Lame-tournevis T27x125

# Lame-tournevis T27x125

#	Numéro de pièce	Description	Quantité	Contient un ou plusieurs articles	Remarques
	0812 542 2104	Lame-tournevis T27x125	1		

# Clé dynamométrique avec témoin optique/acoustique

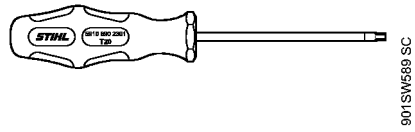


901SW292 KN

# Clé dynamométrique avec témoin optique/acoustique

#	Numéro de pièce	Description	Quantité	Contient un ou plusieurs articles	Remarques
	5910 890 0302	Clé dynamométrique avec témoin optique/acoustique	1		

# Tournevis T20

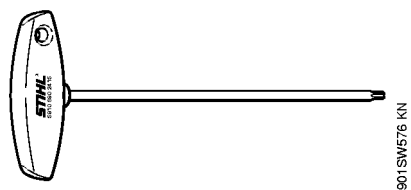




# Tournevis T20

#	Numéro de pièce	Description	Quantité	Contient un ou plusieurs articles	Remarques
	5910 890 2301	Tournevis T20	1		

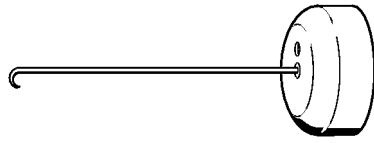
# Tournevis T27x200



# Tournevis T27x200

#	Numéro de pièce	Description	Quantité	Contient un ou plusieurs articles	Remarques
	5910 890 2415	Tournevis T27x200	1		

# Crochet de montage

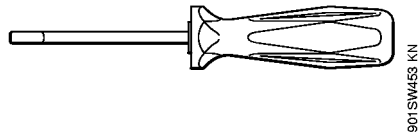


901SW205 GM

# Crochet de montage

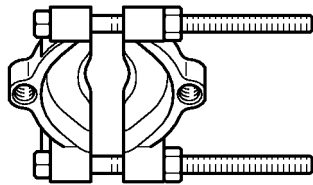
#	Numéro de pièce	Description	Quantité	Contient un ou plusieurs articles	Remarques
	5910 890 2800	Crochet de montage	1		

# Outil pour insertion des câbles



# Outil pour insertion des câbles

#	Numéro de pièce	Description	Quantité	Contient un ou plusieurs articles	Remarques
	5910 890 4000	Outil pour insertion des câbles	1		



9015W542 SC



# Décolleur

#	Numéro de pièce	Description	Quantité	Contient un ou plusieurs articles	Remarques
	5910 890 8100	Décolleur	1		