

MSE 170 C-BQ

Liste des pièces

27.02.2024

France, français

Tendeur de chaîne rapide

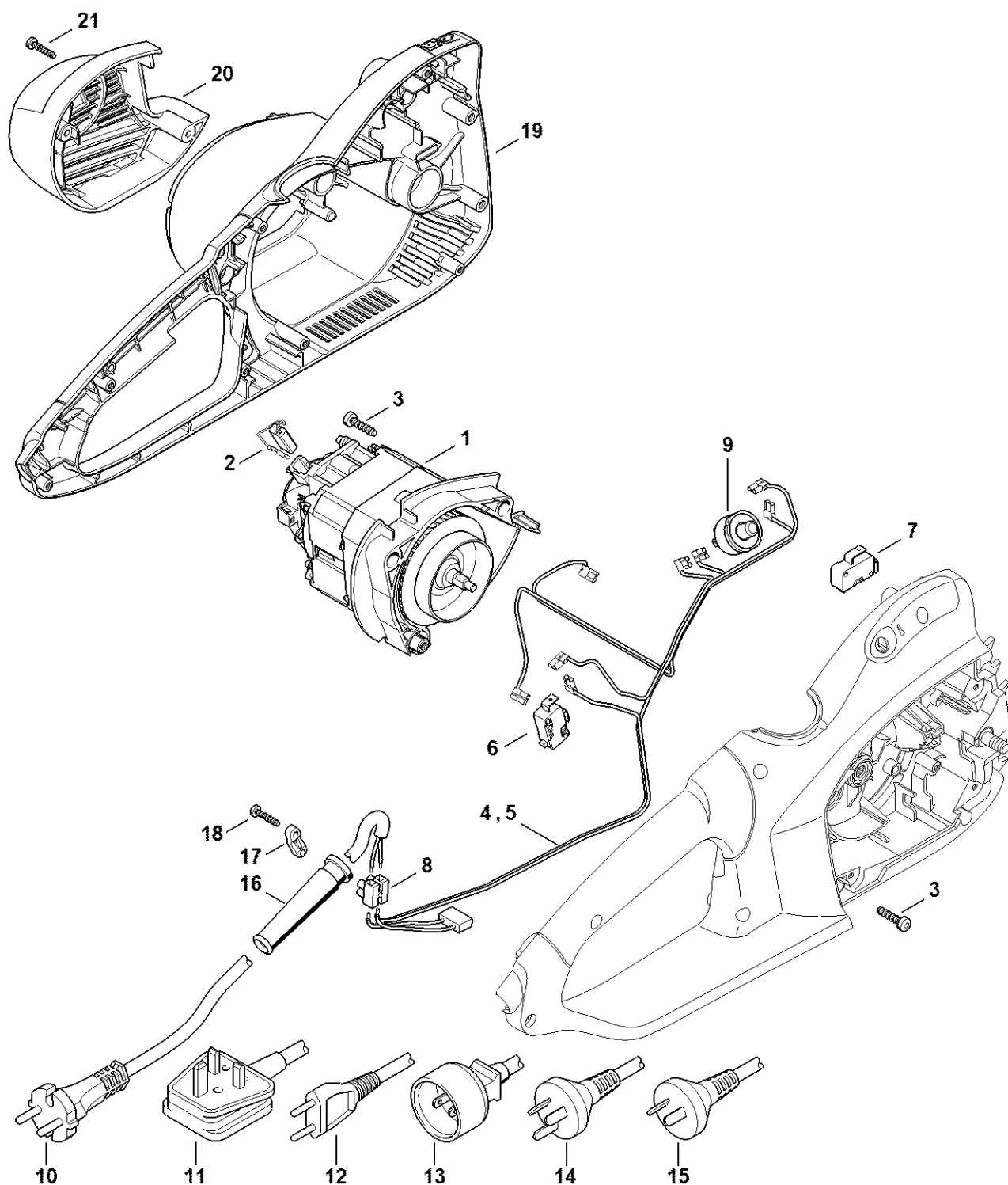
QuickStop Super

Table des matières

MSE 170 C, 190 C, 210 C: Moteur électrique, Carter

moteur	2
Protège-main, Poignée tubulaire	5
Carter de poignée, Réservoir d'huile	7
Pompe à huile, Pignon	10
Couvercle de pignon, Outils	13
Numéro de machine	15
Couples de serrage	17
Lubrifiants et graisses divers	19
Lame-tournevis T20x125	21
Tube de montage	23
Crochet de montage	25
Clé dynamométrique avec témoin optique/ acoustique	27
Clé dynamométrique	29
Clé dynamométrique avec témoin optique/ acoustique	31
Clé dynamométrique	33
Dispositif d'extraction	35
Outil pour insertion des câbles	37
Clé	39
Pièce de pression	41
Griffe (avec profil No 8)	43

MSE 170 C, 190 C, 210 C: Moteur électrique, Carter moteur



1209-GET-0000-A0

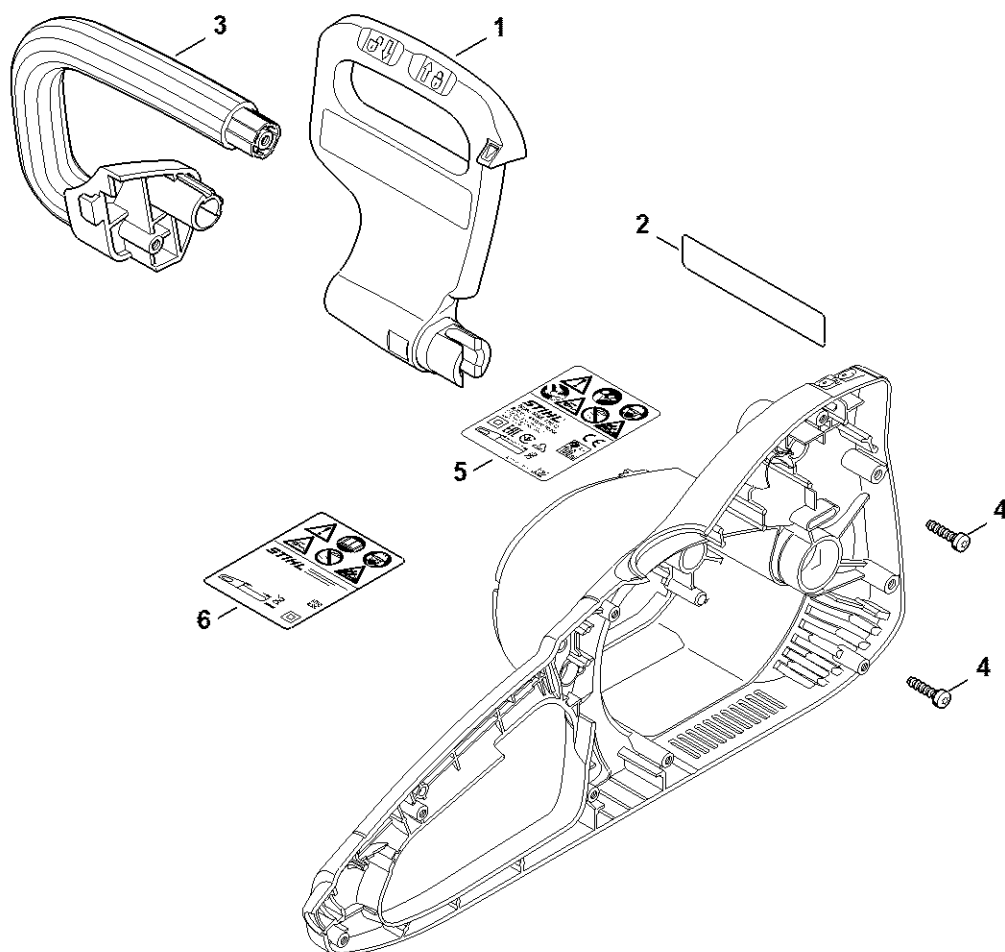
MSE 170 C, 190 C, 210 C: Moteur électrique, Carter moteur

#	Numéro de pièce	Description	Quantité	Contient un ou plusieurs articles	Remarques
1	1209 600 0207	Moteur électrique 230 V/50 Hz, 1,7 kW	1	2	
1	1209 600 0207	Moteur électrique 230 V/50 Hz, 1,7 kW	1	2	
1	1209 600 0211	Moteur électrique 120 V/60 Hz	1	2	
1	1209 600 0211	Moteur électrique 120 V/60 Hz	1	2	
2	1209 600 2702	Jeu de balais de charbon	1		
2	1209 600 2702	Jeu de balais de charbon	1		
3	9074 477 4128	Vis cylindrique IS-P5x20	3		
3	9074 477 4128	Vis cylindrique IS-P5x20	3		
4	1209 440 3000	Faisceau de câbles 230 V	1	6 - 8	
4	1209 440 3000	Faisceau de câbles 230 V	1	6 - 8	
5	1209 440 3003	Faisceau de câbles 120 V	1	6 - 8	
5	1209 440 3003	Faisceau de câbles 120 V	1	6 - 8	
6	1209 435 0300	Interrupteur	1		
6	1209 435 0300	Interrupteur	1		
7	1209 435 0302	Interrupteur	1		
7	1209 435 0302	Interrupteur	1		
8		Bloc de jonction	1		
8		Bloc de jonction	1		
9	1209 435 1200	Déclencheur à maxima de courant 230 V	1		
9	1209 435 1200	Déclencheur à maxima de courant 230 V	1		
9	1209 435 1204	Déclencheur à maxima de courant 120 V	1		
9	1209 435 1204	Déclencheur à maxima de courant 120 V	1		
10	1209 440 2000	Câble d'alimentation Europa 0,4 m	1		
10	1209 440 2001	Câble d'alimentation Europa 4 m	1		
10	1209 440 2005	Câble d'alimentation Europa 1,8 m	1		
16	1204 431 2400	Protecteur de câble	1		

MSE 170 C, 190 C, 210 C: Moteur électrique, Carter moteur

#	Numéro de pièce	Description	Quantité	Contient un ou plusieurs articles	Remarques
16	1204 431 2400	Protecteur de câble	1		
17	1204 431 2500	Collier pour câble	1		USA, CDN, BR, J
17	1204 431 2500	Collier pour câble	1		USA, CDN, BR, J
18	9074 478 3075	Vis cylindrique IS P4x19	2		USA, CDN, BR, J
18	9074 478 3075	Vis cylindrique IS P4x19	2		USA, CDN, BR, J
19	1209 602 1202	Carter moteur	1		
19	1209 602 1202	Carter moteur	1		
20	1209 602 0401	Recouvrement	1		
20	1209 602 0401	Recouvrement	1		
21	9074 478 3075	Vis cylindrique IS P4x19	2		
21	9074 478 3075	Vis cylindrique IS P4x19	2		

Protège-main, Poignée tubulaire

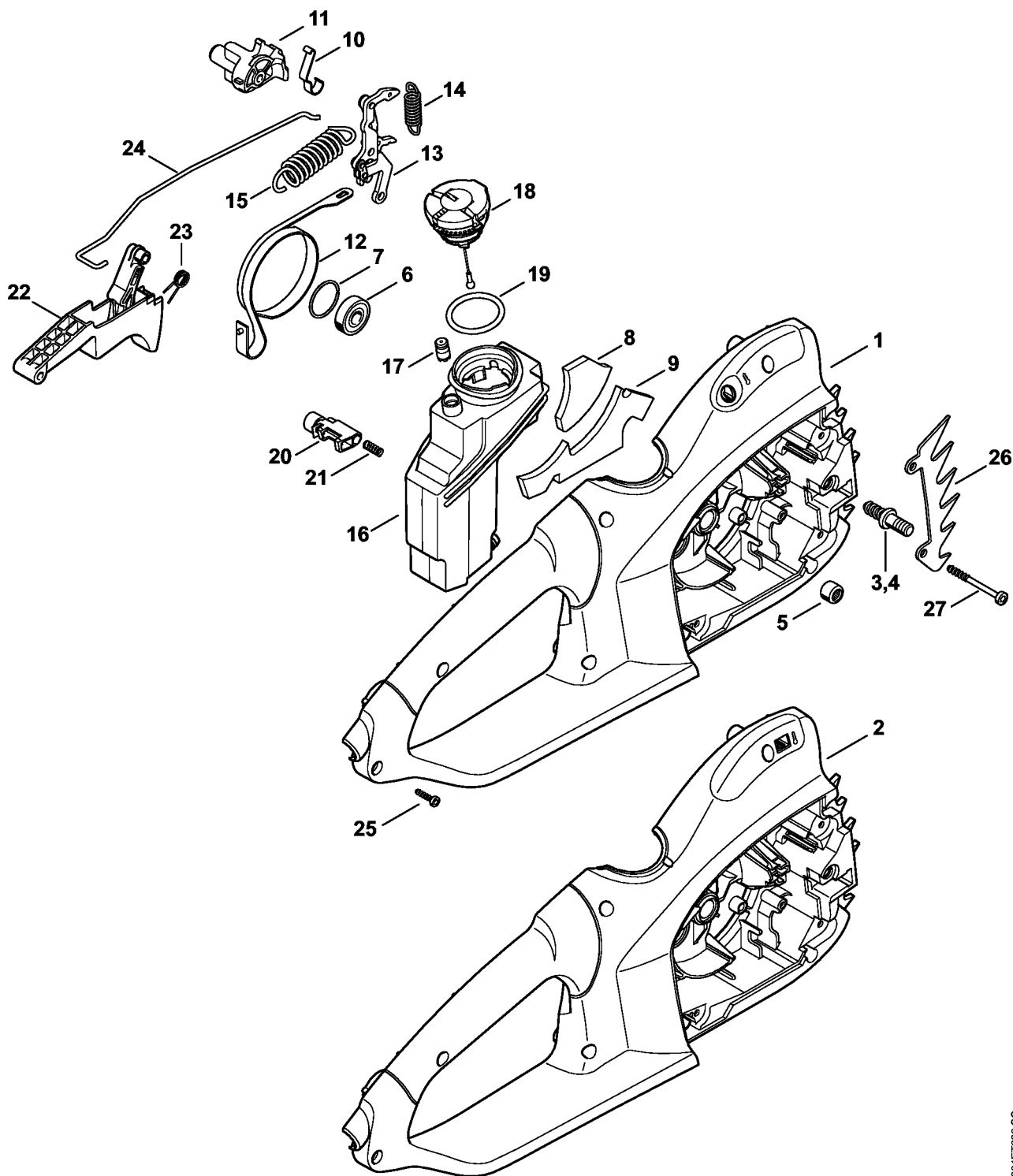


1209-GET-0001-A0

Protège-main, Poignée tubulaire

#	Numéro de pièce	Description	Quantité	Contient un ou plusieurs articles	Remarques
1	1209 792 9101	Protège-main	1		
1	1209 792 9101	Protège-main	1		
3	1209 791 1701	Poignée tubulaire	1		
3	1209 791 1701	Poignée tubulaire	1		
4	9074 477 4128	Vis cylindrique IS-P5x20	2		
4	9074 477 4128	Vis cylindrique IS-P5x20	2		
5	1209 967 1815	Plaque caractéristique 230 V, 1700 W	1		Europe, CH, I, GB, AR
6	1209 967 1800	Plaque caractéristique MSE 170 C	1		Europe, CH, I, GB, AR

Carter de poignée, Réservoir d'huile



9931ET009 SC

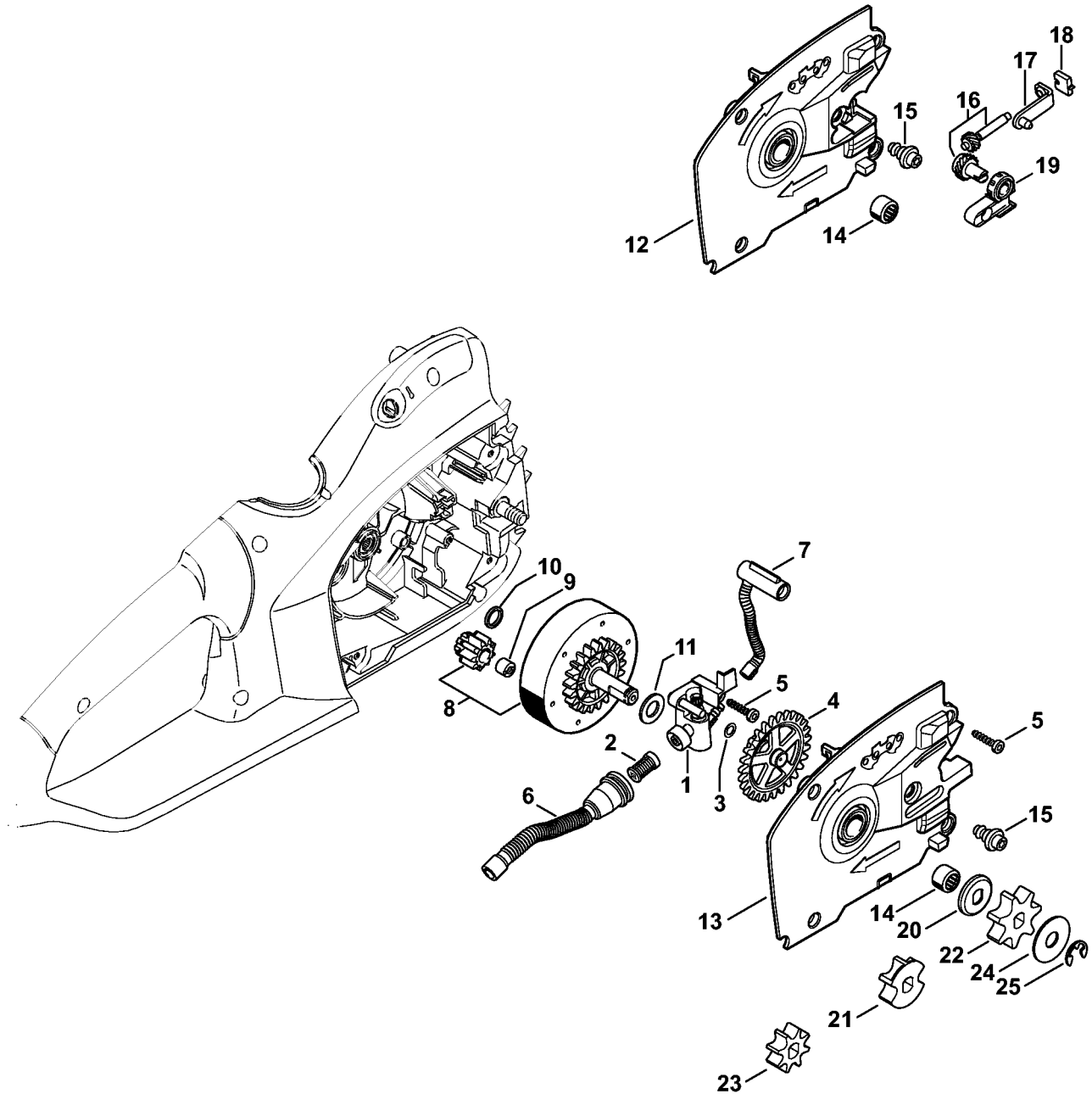
Carter de poignée, Réservoir d'huile

#	Numéro de pièce	Description	Quantité	Contient un ou plusieurs articles	Remarques
1	1209 790 1005	Carter de poignée	1	3, 5 - 7	
1	1209 790 1005	Carter de poignée	1	3, 5 - 7	
3	1123 664 2400	Vis à embase	1		
3	1123 664 2400	Vis à embase	1		
4	1123 664 2405	Vis à embase D9/M8	1		
4	1123 664 2405	Vis à embase D9/M8	1		
5	9513 003 1920	Douille à aiguilles 8x12x10	1		
5	9513 003 1920	Douille à aiguilles 8x12x10	1		
6	9503 003 9870	Roulement rainuré à billes 609-2Z	1		
6	9503 003 9870	Roulement rainuré à billes 609-2Z	1		
7	9463 650 2400	Jonc d'arrêt C24x1,5	1		
7	9463 650 2400	Jonc d'arrêt C24x1,5	1		
10	1123 162 7800	Ressort à lame	1		
10	1123 162 7800	Ressort à lame	1		
11	1209 162 3200	Entraîneur	1		
11	1209 162 3200	Entraîneur	1		
12	1209 160 5401	Collier de frein	1		
12	1209 160 5401	Collier de frein	1		
13	1209 160 5001	Levier	1		
13	1209 160 5001	Levier	1		
14	1209 162 7901	Ressort de tension	1		
14	1209 162 7901	Ressort de tension	1		
15	1209 162 7900	Ressort de tension	1		
15	1209 162 7900	Ressort de tension	1		
16	1209 350 4401	Réservoir d'huile	1	17	
16	1209 350 4401	Réservoir d'huile	1	17	

Carter de poignée, Réservoir d'huile

#	Numéro de pièce	Description	Quantité	Contient un ou plusieurs articles	Remarques
17	1128 640 9100	Soupape	1		
17	1128 640 9100	Soupape	1		
18	0000 350 0534	Bouchon de réservoir	1	19	
18	0000 350 0534	Bouchon de réservoir	1	19	
19	9645 948 7734	Joint torique 25x3,5	1		
19	9645 948 7734	Joint torique 25x3,5	1		
20	1209 435 7800	Bouton d'arrêt	1		
20	1209 435 7800	Bouton d'arrêt	1		
21	0000 997 2002	Ressort de pression	1		
21	0000 997 2002	Ressort de pression	1		
22	1209 430 2100	Levier de commande	1	23	
22	1209 430 2100	Levier de commande	1	23	
23		Ressort coudé	1		
23		Ressort coudé	1		
24	1209 162 1501	Tringlerie de frein	1		
24	1209 162 1501	Tringlerie de frein	1		
25	9074 478 3075	Vis cylindrique IS P4x19	7		
25	9074 478 3075	Vis cylindrique IS P4x19	7		
26	1209 664 0500	Griffe	1		
26	1209 664 0500	Griffe	1		
27	9074 478 3525	Vis cylindrique IS-P4,5x45	1		
27	9074 478 3525	Vis cylindrique IS-P4,5x45	1		

Pompe à huile, Pignon



9931ET01 SC

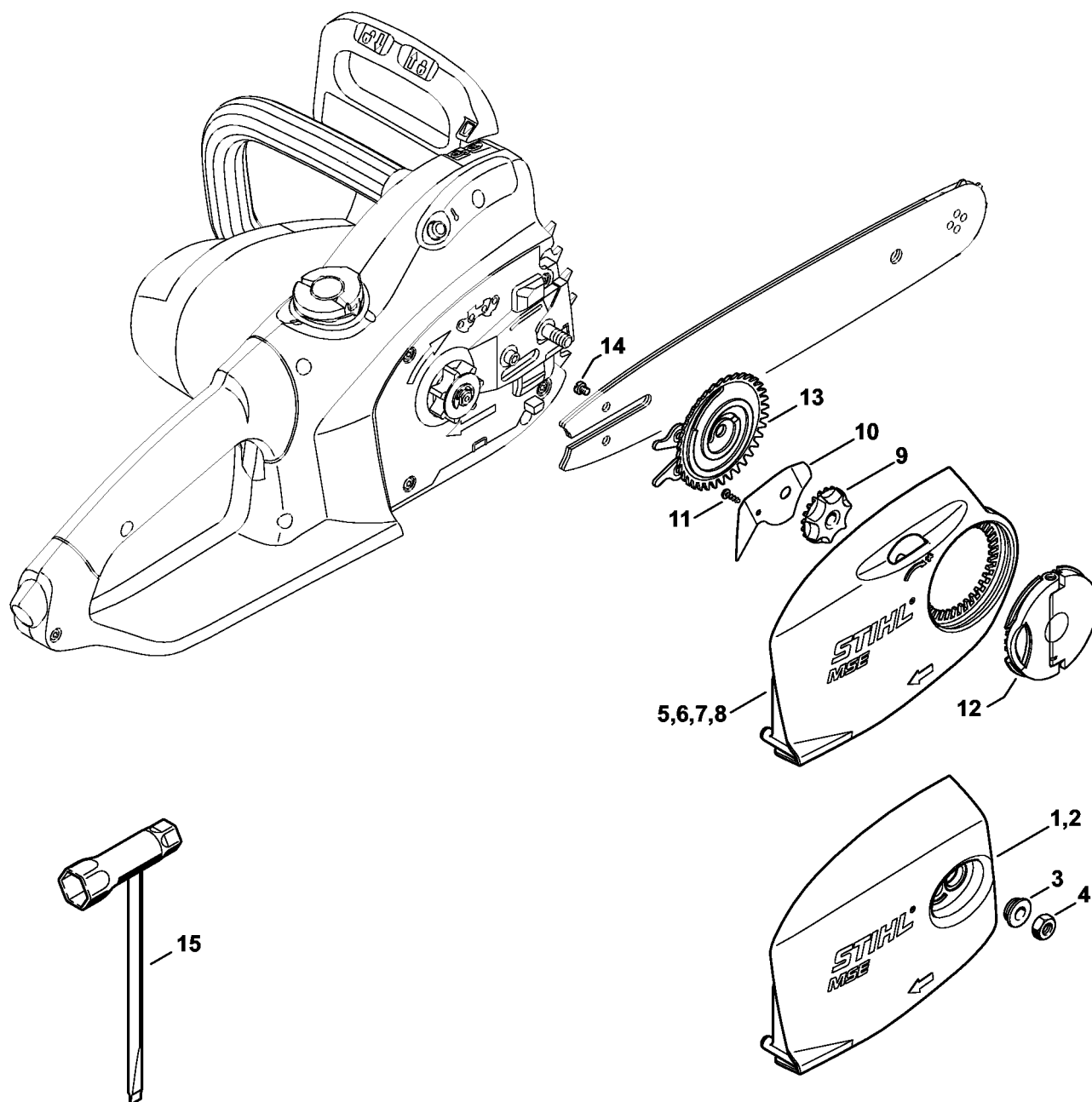
Pompe à huile, Pignon

#	Numéro de pièce	Description	Quantité	Contient un ou plusieurs articles	Remarques
1	1209 640 3202	Pompe à huile	1	2, 3	
1	1209 640 3202	Pompe à huile	1	2, 3	
2	1117 647 6801	Tamis	1		
2	1117 647 6801	Tamis	1		
3	0000 958 0504	Rondelle	1		
3	0000 958 0504	Rondelle	1		
4	1209 647 1800	Pignon droit	1		
4	1209 647 1800	Pignon droit	1		
5	9074 478 3075	Vis cylindrique IS P4x19	5		
5	9074 478 3075	Vis cylindrique IS P4x19	5		
6	1209 647 4000	Pièces de tuyau d'huile	1		
6	1209 647 4000	Pièces de tuyau d'huile	1		
7	1209 647 4001	Pièces de tuyau d'huile	1		
7	1209 647 4001	Pièces de tuyau d'huile	1		
8	1209 640 7500	Pignon	1	9 - 11	
8	1209 640 7500	Pignon	1	9 - 11	
9	1206 642 7600	Écrou à fente	1		
9	1206 642 7600	Écrou à fente	1		
10	1209 642 7800	Rondelle	1		
10	1209 642 7800	Rondelle	1		
11	1206 642 7801	Rondelle	1		
11	1206 642 7801	Rondelle	1		
13	1209 640 8402	Plaque palier	1	14, 15	
13	1209 640 8402	Plaque palier	1	14, 15	
14	9513 003 2280	Douille à aiguilles 10x14x10	1		
14	9513 003 2280	Douille à aiguilles 10x14x10	1		

Pompe à huile, Pignon

#	Numéro de pièce	Description	Quantité	Contient un ou plusieurs articles	Remarques
15	1208 664 2400	Vis à embase	1		
15	1208 664 2400	Vis à embase	1		
20	1206 642 7810	Rondelle	1		
20	1206 642 7810	Rondelle	1		
21	1209 642 1200	Pignon 3/8" Picco 6D	1		
21	1209 642 1200	Pignon 3/8" Picco 6D	1		
	1208 007 1002	Jeu de pignon 1/4" 8D	1	23 - 25	
	1208 007 1002	Jeu de pignon 1/4" 8D	1	23 - 25	
23	1208 642 1301	Pignon 1/4" 8D	1		
23	1208 642 1301	Pignon 1/4" 8D	1		
24	0000 958 0506	Rondelle	1		
24	0000 958 0506	Rondelle	1		
25	9460 624 0801	Anneau d'arrêt 8x1,3	1		
25	9460 624 0801	Anneau d'arrêt 8x1,3	1		

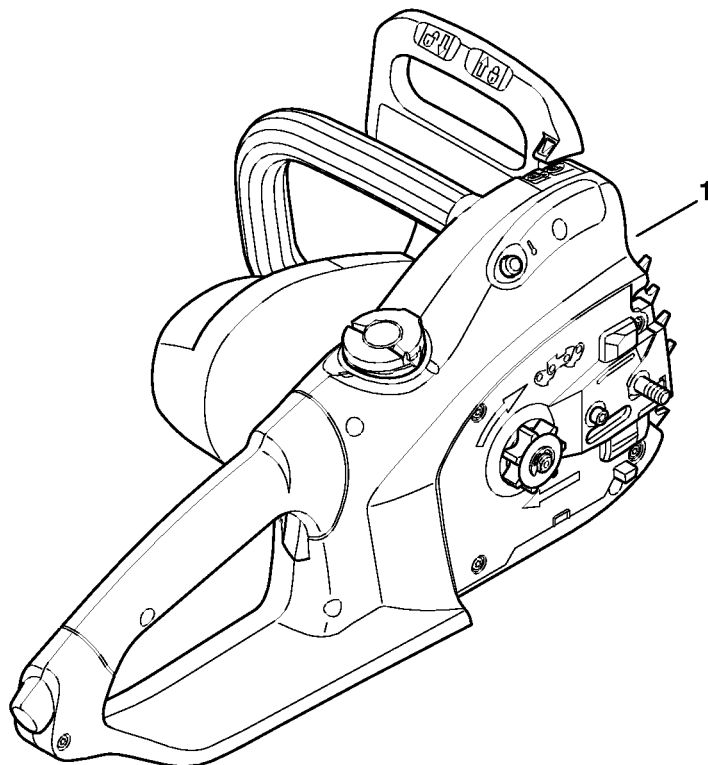
Couvercle de pignon, Outils



9931ET007 SC

Couvercle de pignon, Outils

#	Numéro de pièce	Description	Quantité	Contient un ou plusieurs articles	Remarques
5	1209 640 1703	Couvercle de pignon MSE 170 C	1	9 - 12	
5	1209 640 1703	Couvercle de pignon MSE 170 C	1	9 - 12	
9	1123 648 2202	Molette de tension	1		
9	1123 648 2202	Molette de tension	1		
10	1208 648 3800	Tôle de protection	1		
10	1208 648 3800	Tôle de protection	1		
11	9104 003 8600	Vis Parker P3x10	1		
11	9104 003 8600	Vis Parker P3x10	1		
12	1121 660 1000	Écrou à ailettes	1		
12	1121 660 1000	Écrou à ailettes	1		
13	1123 660 3001	Rondelle de tension	1	14	
13	1123 660 3001	Rondelle de tension	1	14	
14	9041 319 0600	Vis cylindrique M4x5	1		
14	9041 319 0600	Vis cylindrique M4x5	1		

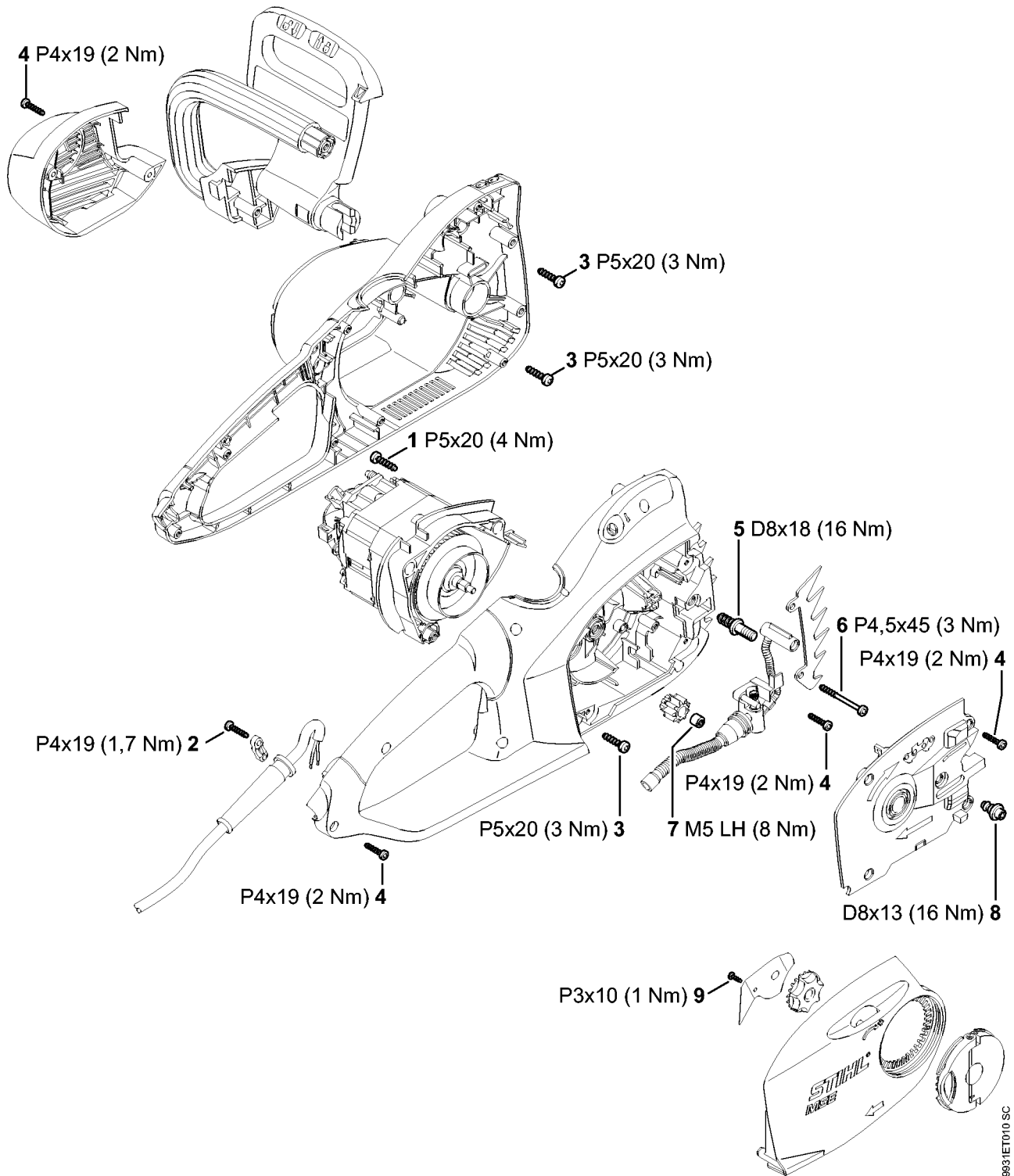


9931ET006 SC

Numéro de machine

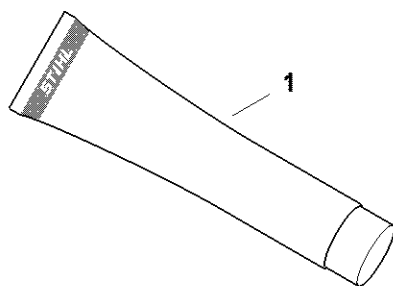
#	Numéro de pièce	Description	Quantité	Contient un ou plusieurs articles	Remarques
1		Emplacement du numéro de machine	1		
1		Emplacement du numéro de machine	1		

Couples de serrage



Couples de serrage

#	Numéro de pièce	Description	Quantité	Contient un ou plusieurs articles	Remarques
1	9074 477 4128	Vis cylindrique IS-P5x20	2		
1	9074 477 4128	Vis cylindrique IS-P5x20	2		
3	9074 477 4128	Vis cylindrique IS-P5x20	1		
3	9074 477 4128	Vis cylindrique IS-P5x20	1		
4	9074 478 3075	Vis cylindrique IS P4x19	14		
4	9074 478 3075	Vis cylindrique IS P4x19	14		
5	1123 664 2400	Vis à embase	1		
5	1123 664 2400	Vis à embase	1		
6	9074 478 3525	Vis cylindrique IS-P4,5x45	2		
6	9074 478 3525	Vis cylindrique IS-P4,5x45	2		
7	1206 642 7600	Écrou à fente	1		Agent de blocage de filetage, résistance moyenne
7	1206 642 7600	Écrou à fente	1		Agent de blocage de filetage, résistance moyenne
8	1208 664 2400	Vis à embase	1		
8	1208 664 2400	Vis à embase	1		
9	9104 003 8600	Vis Parker P3x10	1		
9	9104 003 8600	Vis Parker P3x10	1		

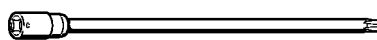


0000-GET-0157-40

Lubrifiants et graisses divers

#	Numéro de pièce	Description	Quantité	Contient un ou plusieurs articles	Remarques
1	0781 120 1021	Graisse universelle (tube de 40 g)	1		
1	0781 120 1021	Graisse universelle (tube de 40 g)	1		
1	0781 120 1021	Graisse universelle (tube de 40 g)	1		
1	0781 120 1021	Graisse universelle (tube de 40 g)	1		
1	0781 120 1021	Graisse universelle (tube de 40 g)	1		
1	0781 120 1021	Graisse universelle (tube de 40 g)	1		
1	0781 120 1021	Graisse universelle (tube de 40 g)	1		
1	0781 120 1021	Graisse universelle (tube de 40 g)	1		
1	0781 120 1109	Graisse universelle (tube de 80 g)	1		
1	0781 120 1109	Graisse universelle (tube de 80 g)	1		
1	0781 120 1109	Graisse universelle (tube de 80 g)	1		
1	0781 120 1109	Graisse universelle (tube de 80 g)	1		
1	0781 120 1109	Graisse universelle (tube de 80 g)	1		
1	0781 120 1109	Graisse universelle (tube de 80 g)	1		
1	0781 120 1109	Graisse universelle (tube de 80 g)	1		
1	0781 120 1110	Graisse multifonctionnelle 225 g	1		
1	0781 120 1110	Graisse multifonctionnelle 225 g	1		
1	0781 120 1110	Graisse multifonctionnelle 225 g	1		
1	0781 120 1110	Graisse multifonctionnelle 225 g	1		
1	0781 120 1110	Graisse multifonctionnelle 225 g	1		
1	0781 120 1110	Graisse multifonctionnelle 225 g	1		
1	0781 120 1110	Graisse multifonctionnelle 225 g	1		
1	0781 120 1110	Graisse multifonctionnelle 225 g	1		

Lame-tournevis T20x125



901SW090 GM

Lame-tournevis T20x125

#	Numéro de pièce	Description	Quantité	Contient un ou plusieurs articles	Remarques
	0812 542 2041	Lame-tournevis T20x125	1		
	0812 542 2041	Lame-tournevis T20x125	1		

Tube de montage

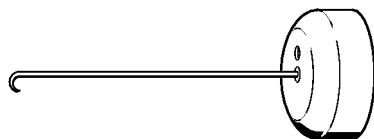


901SW112 GM

Tube de montage

#	Numéro de pièce	Description	Quantité	Contient un ou plusieurs articles	Remarques
	1117 890 0900	Tube de montage	1		
	1117 890 0900	Tube de montage	1		

Crochet de montage

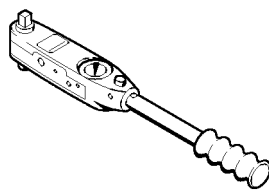


901SW205 GM

Crochet de montage

#	Numéro de pièce	Description	Quantité	Contient un ou plusieurs articles	Remarques
	5910 890 2800	Crochet de montage	1		
	5910 890 2800	Crochet de montage	1		

Clé dynamométrique avec témoin optique/acoustique

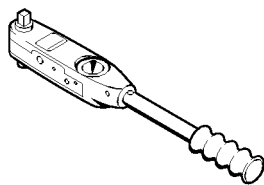


901SW290 KN

Clé dynamométrique avec témoin optique/acoustique

#	Numéro de pièce	Description	Quantité	Contient un ou plusieurs articles	Remarques
	5910 890 0312	Clé dynamométrique avec témoin optique/acoustique	1		
	5910 890 0312	Clé dynamométrique avec témoin optique/acoustique	1		

Clé dynamométrique

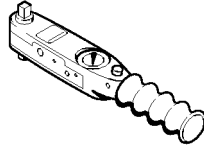


901SW291 KN

Clé dynamométrique

#	Numéro de pièce	Description	Quantité	Contient un ou plusieurs articles	Remarques
	5910 890 0311	Clé dynamométrique	1		
	5910 890 0311	Clé dynamométrique	1		

Clé dynamométrique avec témoin optique/acoustique

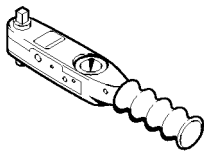


901SW292 KN

Clé dynamométrique avec témoin optique/acoustique

#	Numéro de pièce	Description	Quantité	Contient un ou plusieurs articles	Remarques
	5910 890 0302	Clé dynamométrique avec témoin optique/acoustique	1		
	5910 890 0302	Clé dynamométrique avec témoin optique/acoustique	1		

Clé dynamométrique

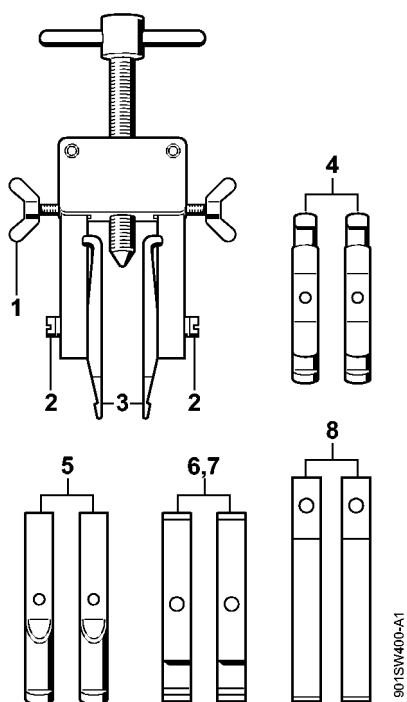


901SW293 KN

Clé dynamométrique

#	Numéro de pièce	Description	Quantité	Contient un ou plusieurs articles	Remarques
	5910 890 0301	Clé dynamométrique	1		
	5910 890 0301	Clé dynamométrique	1		

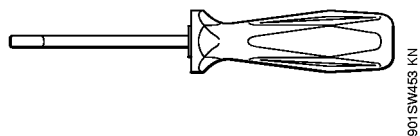
Dispositif d'extraction



Dispositif d'extraction

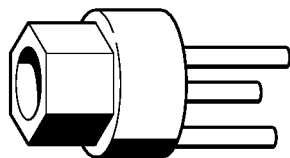
#	Numéro de pièce	Description	Quantité	Contient un ou plusieurs articles	Remarques
	5910 890 4400	Dispositif d'extraction	1	1 - 8	
	5910 890 4400	Dispositif d'extraction	1	1 - 8	
1	9157 691 0980	Vis à ailettes M5x16	2		
1	9157 691 0980	Vis à ailettes M5x16	2		
2	9044 319 0980	Vis cylindrique M5x16	2		
2	9044 319 0980	Vis cylindrique M5x16	2		
3	0000 893 3700	Griffe (avec profils No 1 + 2)	2		
3	0000 893 3700	Griffe (avec profils No 1 + 2)	2		
4	0000 893 3706	Griffe (avec profils No 3.1 + 4)	2		
4	0000 893 3706	Griffe (avec profils No 3.1 + 4)	2		
5	0000 893 3711	Griffe (avec profil No 6)	2		
5	0000 893 3711	Griffe (avec profil No 6)	2		
6	0000 893 3703	Griffe (avec profil No 7)	2		
6	0000 893 3703	Griffe (avec profil No 7)	2		
7	0000 893 3704	Griffe (avec profil No 8)	2		
7	0000 893 3704	Griffe (avec profil No 8)	2		
8	0000 893 3707	Griffe (avec profil No 9)	2		
8	0000 893 3707	Griffe (avec profil No 9)	2		

Outil pour insertion des câbles



Outil pour insertion des câbles

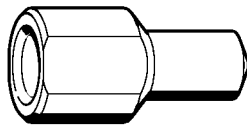
#	Numéro de pièce	Description	Quantité	Contient un ou plusieurs articles	Remarques
	5910 890 4000	Outil pour insertion des câbles	1		
	5910 890 4000	Outil pour insertion des câbles	1		



5910-GSM-0007-A0

Clé

#	Numéro de pièce	Description	Quantité	Contient un ou plusieurs articles	Remarques
	1209 890 3600	Clé	1		
	1209 890 3600	Clé	1		

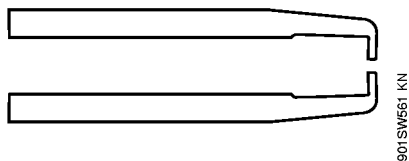


901SW560 KN

Pièce de pression

#	Numéro de pièce	Description	Quantité	Contient un ou plusieurs articles	Remarques
	5910 893 8701	Pièce de pression	1		
	5910 893 8701	Pièce de pression	1		

Griffe (avec profil No 8)



Griffe (avec profil No 8)

#	Numéro de pièce	Description	Quantité	Contient un ou plusieurs articles	Remarques
	0000 893 3704	Griffe (avec profil No 8)	1		
	0000 893 3704	Griffe (avec profil No 8)	1		