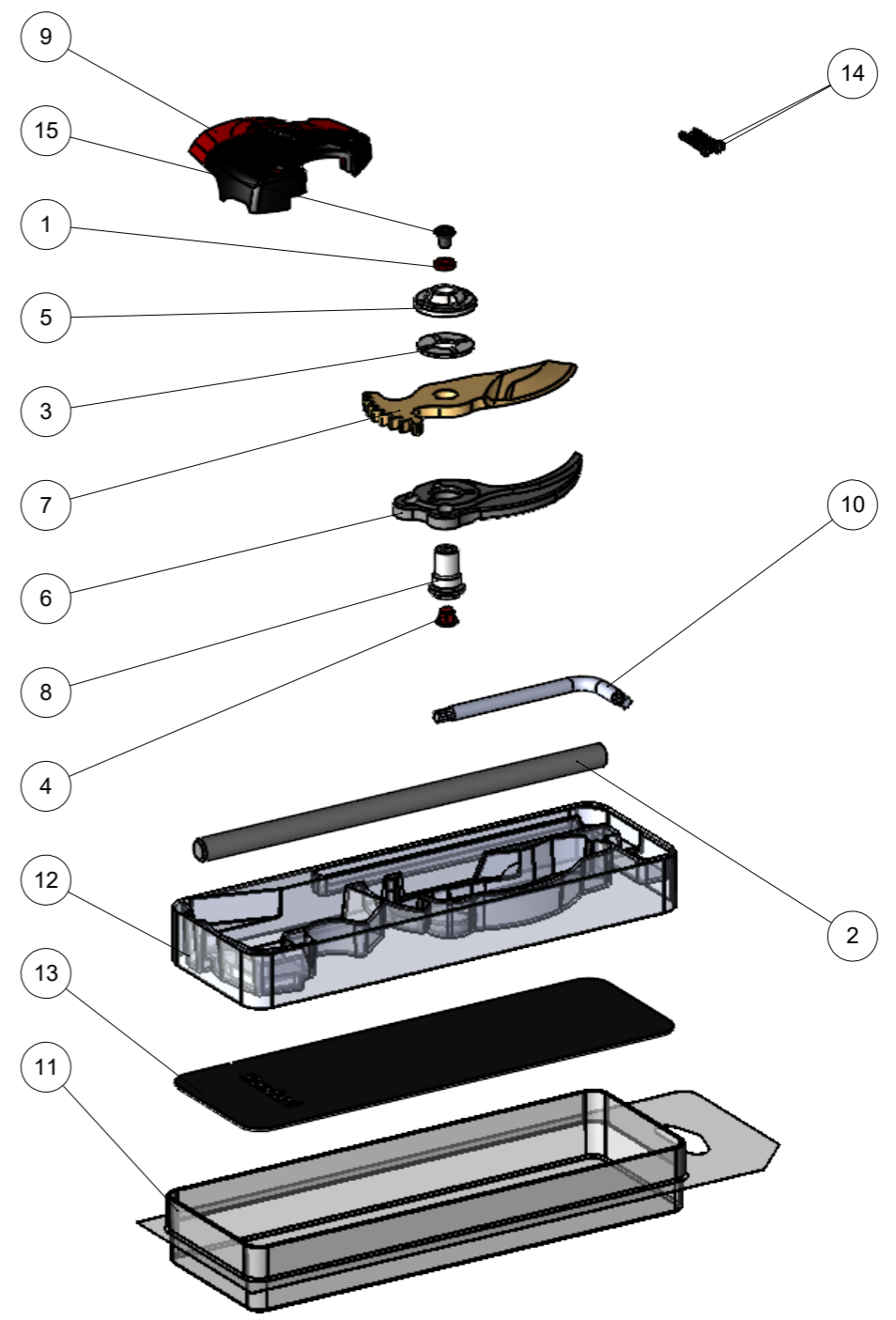
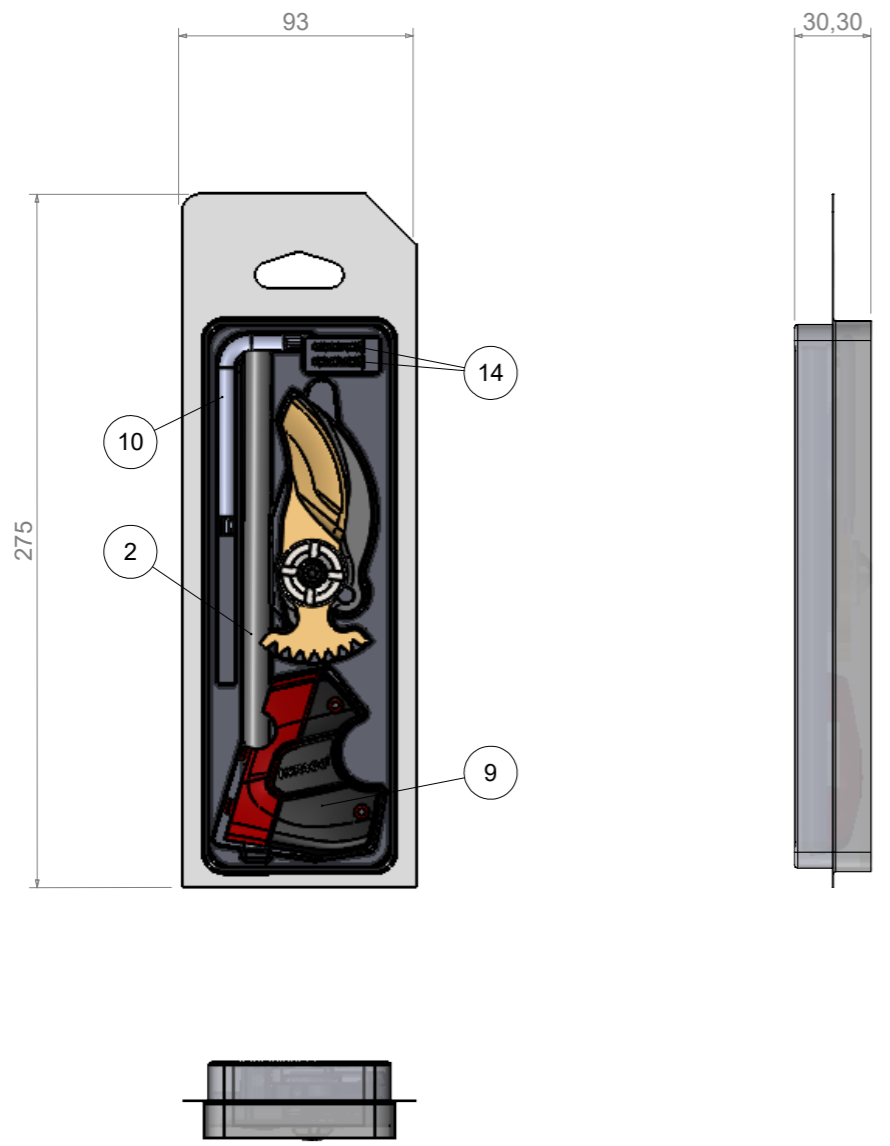


Rep.	H	G	F	Qté
1			Rondelle ecrou de serrage	1
2			Rallonge clé 6 pans	1
3			Butée à aiguille Ø10/Ø24/EP2	1
4			Bouchon de graissage	1
5			Ecrou de lame	1
6			Crochet vigne	1
7			Lame vigne	1
8			Axe de lame vigne	1
9			Capot amovible standard	1
10			Clé torx 30	1
11			Blister Styl 630	1
12			Calage standard F3020	1
13			Encart et Notice pour Kit Standard F3020 KS3020	1
14			Vis pour plastique à tête fraisée M3 x 20 (Zinguée noire)	2
15			Vis M5x6 tête basse	1



Bon pour Production

All dimensions are in millimeters		Dimensions must be checked after treatment	
INDUSTRIALISATION: D. Pradeilles			
DATE : 10/03/2022			
QUALITY : G. Alvarez			
DATE : 14/03/2022			
02. L'encart devient aussi une notice	09/03/2022	L. Biau	
01. Création du plan	16/02/2022	L. Biau	
ZONE IND.	DESCRIPTION OF MODIFICATION	DATE	NAME
MASS (g): 313.23	ROUGHNESS :	SCALE 1:3	FORMAT A3
HARDNESS:			PAGE 1/2
GENERAL TOLERANCES : Iso 2768 -		DRAW : L. Biau	
MATERIAL / TREATMENT : /		STAMP :	
ASSEMBLY :		DATE : 16/02/2022	
SUBASSEMBLY : F3020		PART NUMBER :	INDEX :
DESIGNATION : Kit Standard		KS3020	01
This document is the property of the company INFACO s.a.s. Any reproduction is forbidden without prior authorization			

KS3020

