

# HTA 66

Liste des pièces

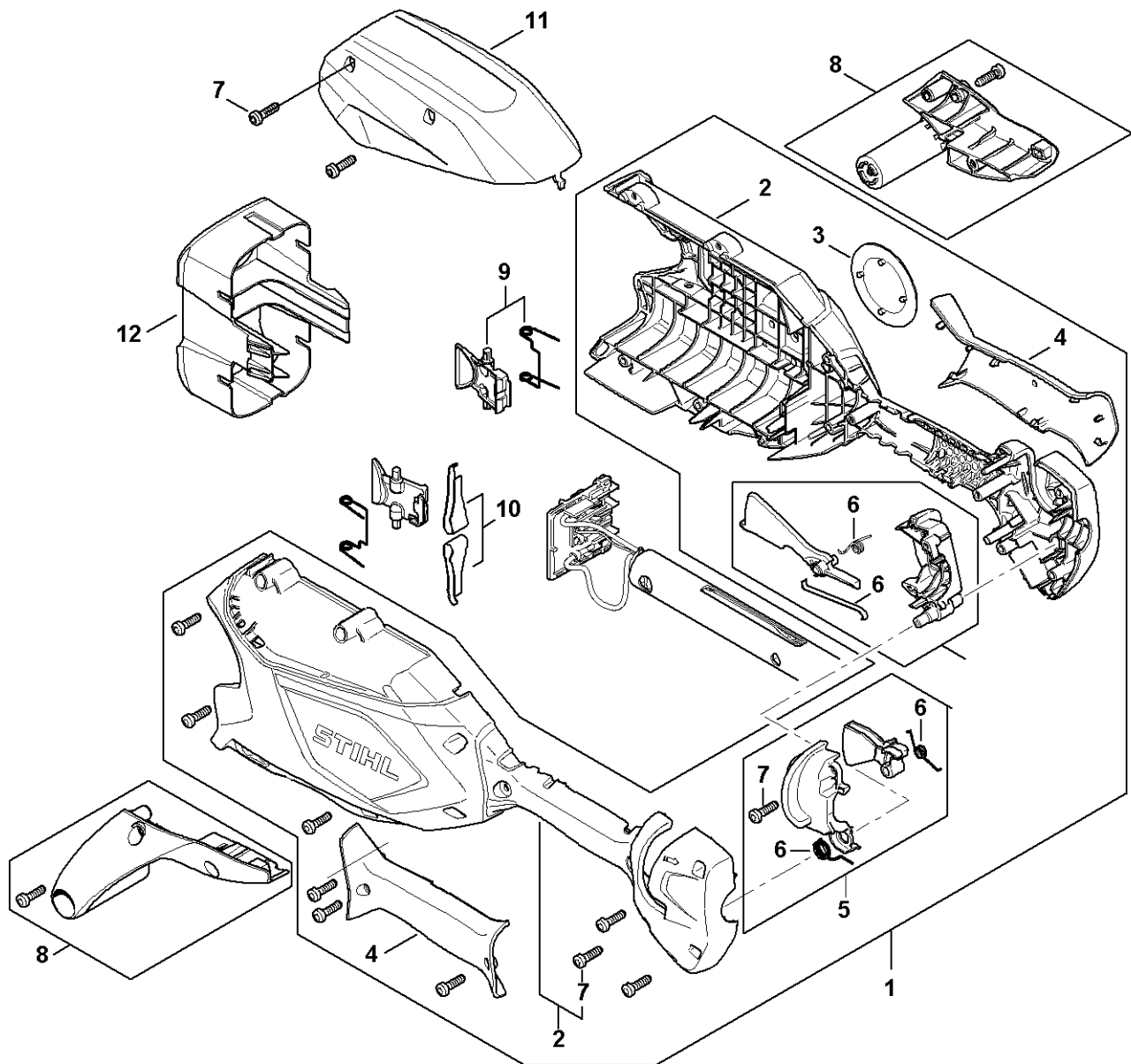
25.10.2022

France, français

## Table des matières

Carter de poignée .....	2
Tube complet # 443442002 .....	4
Tube complet # 443292951 .....	6
Moteur électrique, Carter moteur .....	8
Couvercle de pignon .....	10
Numéro de machine .....	12
Produits de soins .....	14
Produits de soins .....	16
Produits de soins .....	18
Clé dynamométrique avec témoin optique/ acoustique .....	20
Tournevis T20 .....	22
Tournevis T27x150 .....	24
Tournevis T27x200 .....	26
Outil pour insertion des câbles .....	28
Dispositif de serrage .....	30
Lame-tournevis T20x125 .....	32
Lame-tournevis T27x125 .....	34

# Carter de poignée

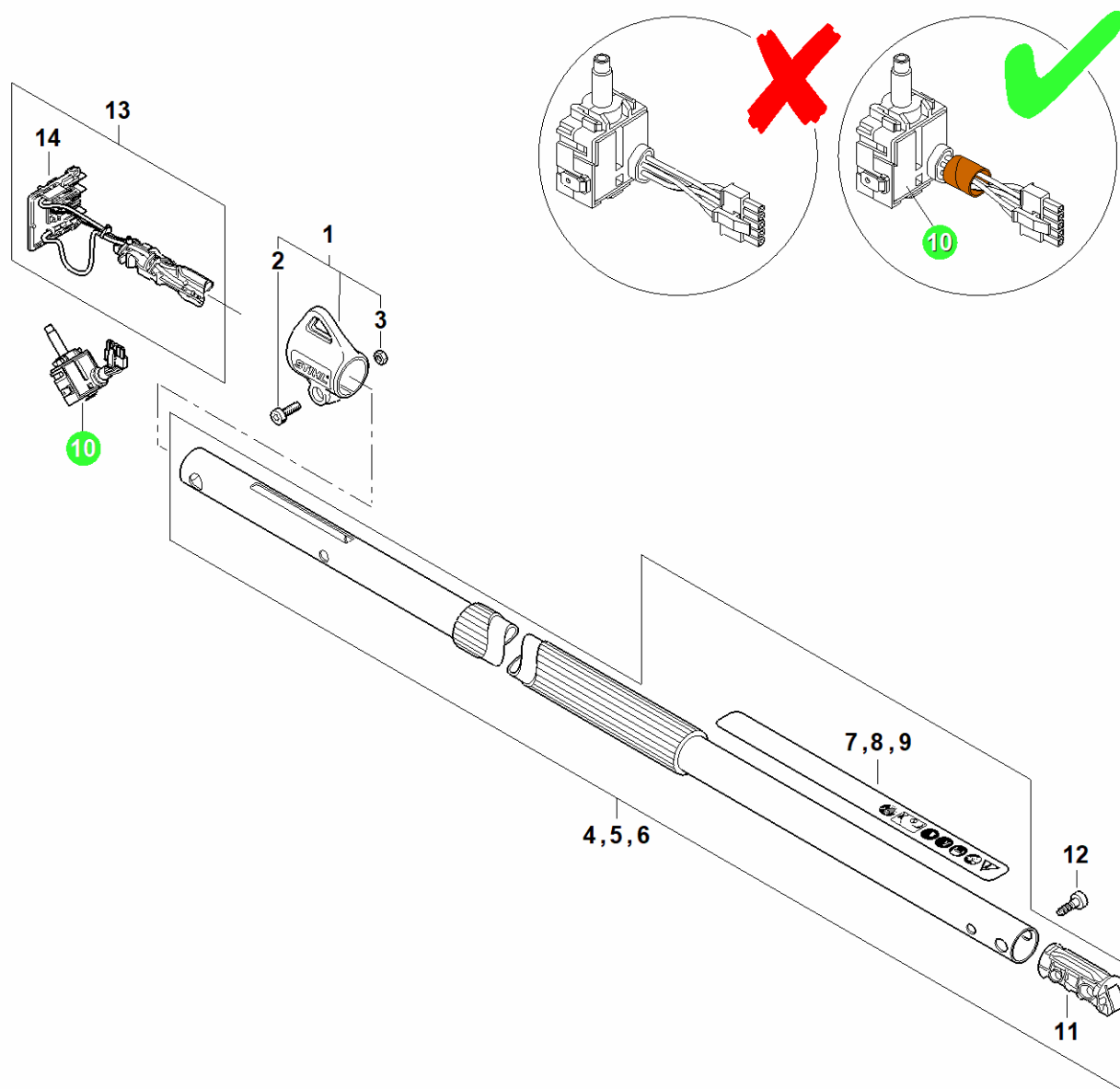


LA03-GET-0006-A1

# Carter de poignée

#	Numéro de pièce	Description	Quantité	Contient un ou plusieurs articles	Remarques
1	LA03 790 1001	Carter de poignée	1	2 - 7	
2	4859 790 1012	Carter de poignée	1	3	
3	LA03 967 1500	Plaque matricule HTA 66	1		
4	LA03 790 0600	Monture de poignée	1		
5	LA03 007 3800	Jeu d'éléments de commande	1	6, 7	
6	LA03 007 1300	Jeu de pièces de fixation	1		
7	9074 478 3025	Vis cylindrique IS-P4x16	12		
8	4857 007 1001	Jeu de pièces pied d'appui	1		
9	4852 430 9800	Levier d'arrêt	2		
10	MA01 791 3100	Ressort	2		
11	4859 791 7500	Recouvrement	1		

# Tube complet # 443442002

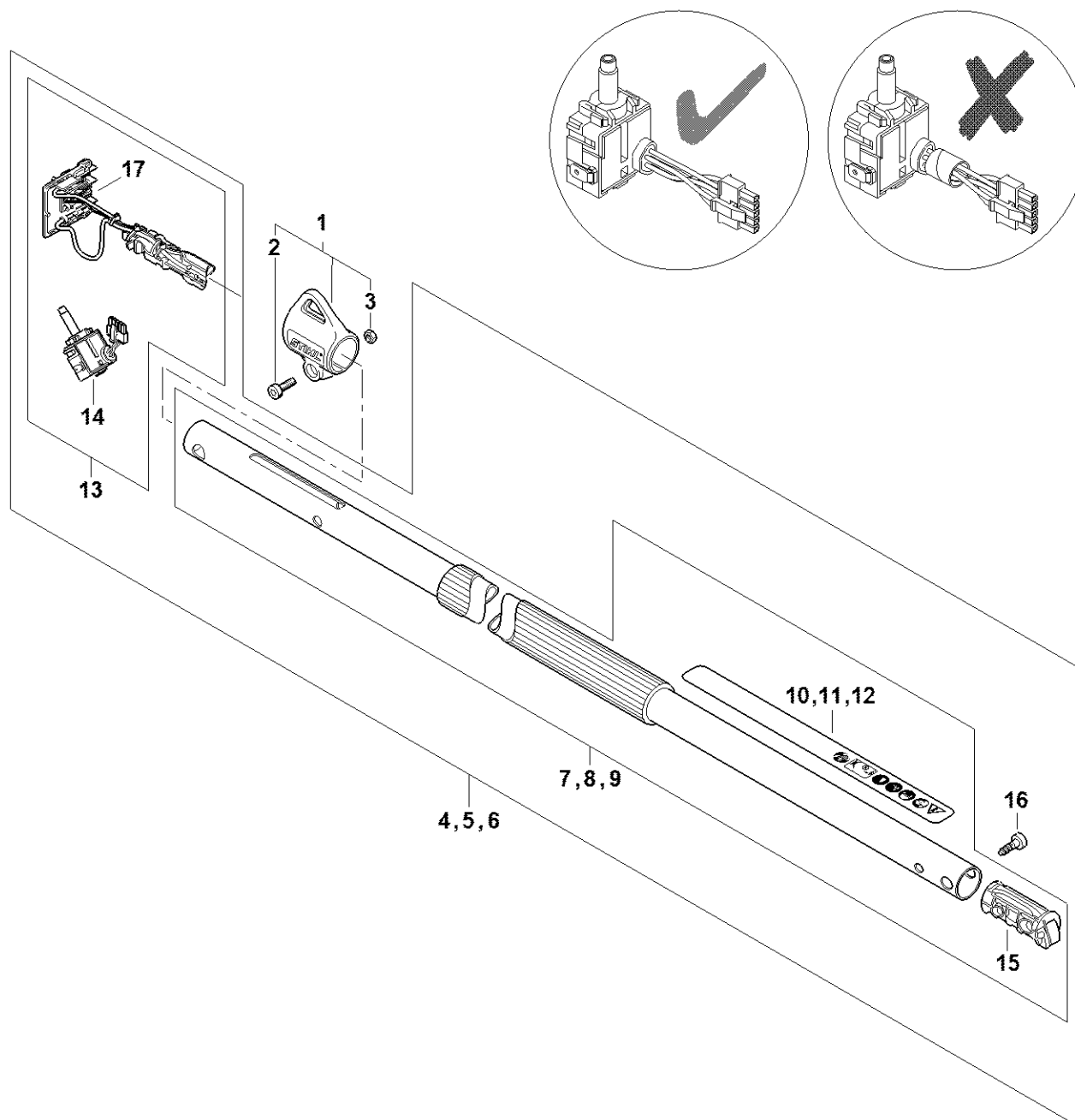


LA03 GET-0006-A2

# Tube complet # 443442002

#	Numéro de pièce	Description	Quantité	Contient un ou plusieurs articles	Remarques
1	0000 790 8801	Oeillet de suspension	1	2, 3	
2	9022 341 0980	Vis cylindrique IS-M5x16	1		
3	9210 261 0700	Écrou à six pans M5	1		
4	LA03 710 7112	Tube complet	1	7, 11	
7	4857 967 7200	Pictogramme d'avertissement HTA	1		
10	4859 430 0502	Commutateur	1		
13	LA03 440 3006	Faisceau de câbles	1		
14	4860 404 0800	Plaque porte-contacts	1		

# Tube complet # 443292951

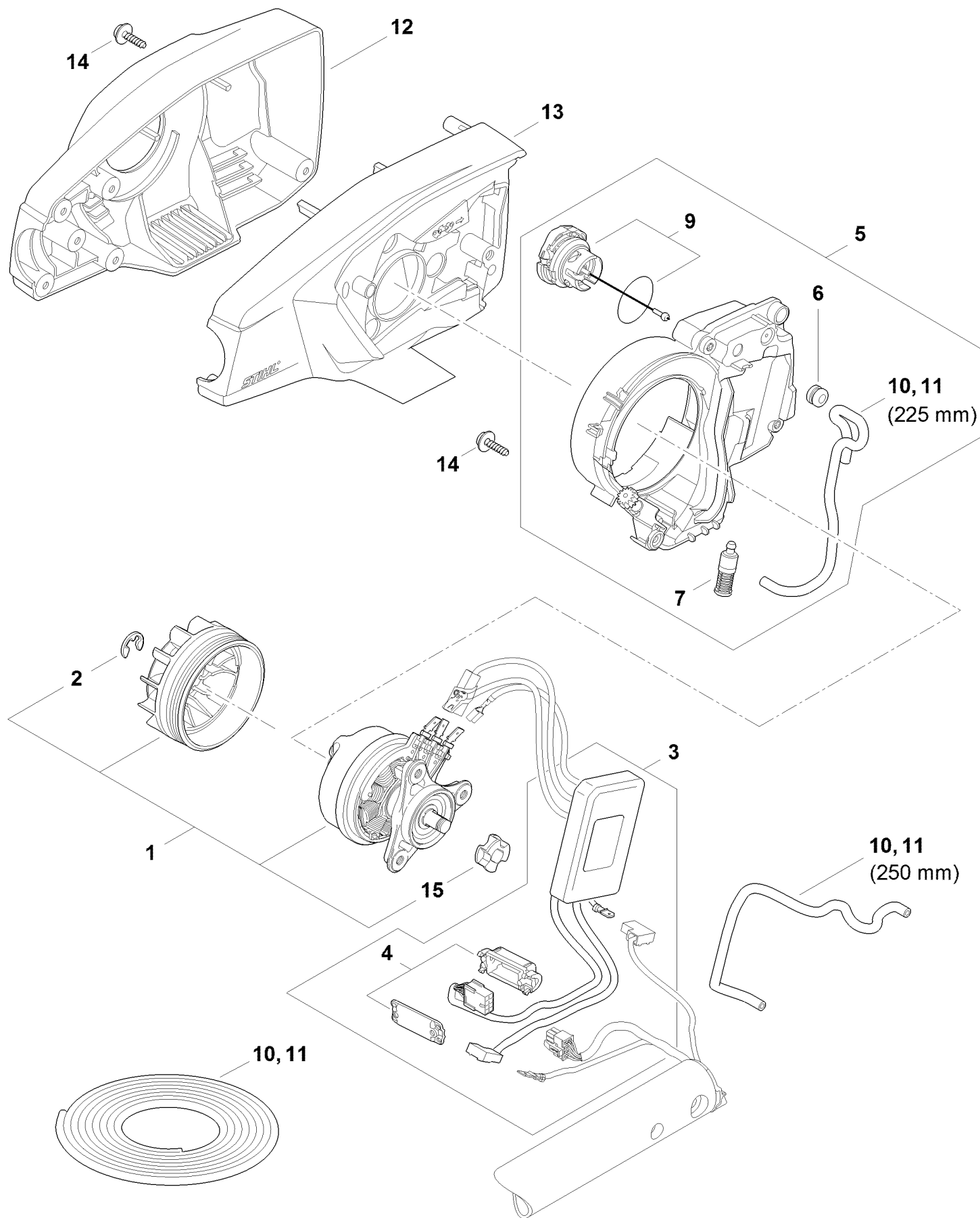


LA03-GET-0008-A2

# Tube complet # 443292951

#	Numéro de pièce	Description	Quantité	Contient un ou plusieurs articles	Remarques
1	0000 790 8801	Oeillet de suspension	1	2, 3	
2	9022 341 0980	Vis cylindrique IS-M5x16	1		
3	9210 261 0700	Écrou à six pans M5	1		
4	LA03 710 7108	Tube complet	1	7, 10, 13 - 15, 17	
7	LA03 710 7112	Tube complet	1	10, 15	
10	4857 967 7200	Pictogramme d'avertissement HTA	1		
13	LA03 440 3004	Faisceau de câbles	1	14, 17	
14	4859 430 0501	Commutateur	1		
15	LA03 793 7701	Bouchon	1		
16	9074 478 4435	Vis cylindrique IS-P6x19	2		
17	4860 404 0800	Plaque porte-contacts	1		

# Moteur électrique, Carter moteur

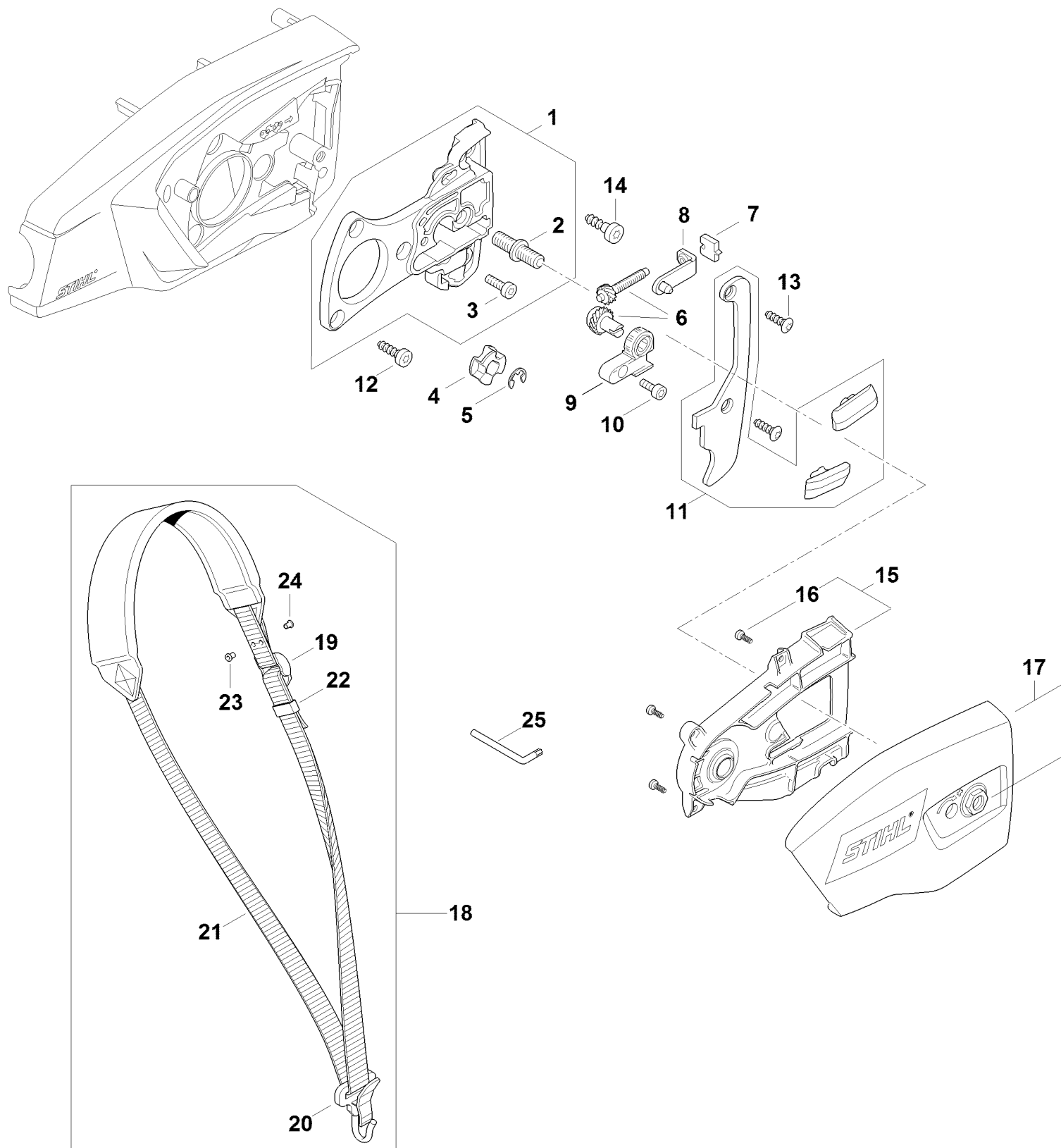




# Moteur électrique, Carter moteur

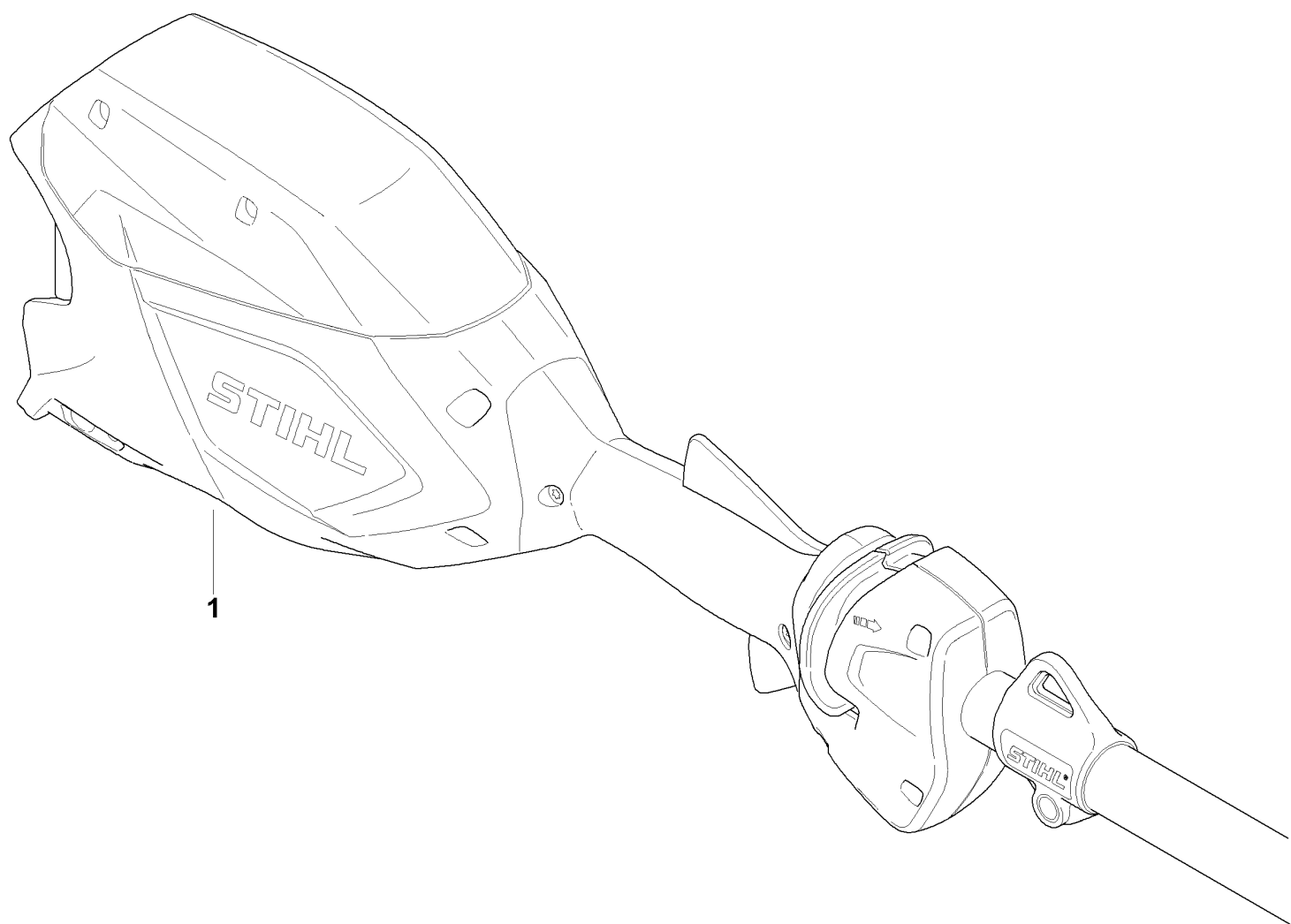
#	Numéro de pièce	Description	Quantité	Contient un ou plusieurs articles	Remarques
1	LA03 600 0202	Moteur électrique	1	2, 15	
2	9460 624 0801	Anneau d'arrêt 8x1,3	2		
3	LA03 430 1401	Module électronique	1	4	
4	LA03 430 1100	Boîtier électrique	1		
5	LA03 350 4400	Réservoir d'huile	1	7 - 11	
6	0000 989 0816	Douille de protection	1		
7	1123 640 3800	Crépine d'aspiration	1		
8	9074 478 4435	Vis cylindrique IS-P6x19	1		
9	0000 350 0538	Bouchon de réservoir	1		
10	0000 930 2803	Tuyau 3,1x5,7 mm x 1 m, R3	1		
11	0712 923 8004	Tuyau 3,1x5,7 mm x 10 m, R3	1		
12	4857 600 0806	Carter moteur	1		
13	4857 602 1202	Carter moteur	1		
14	9104 003 8733	Vis Parker P4x16	8		
15	4857 642 1202	Pignon 1/4" Picco 6D	1		

# Couvercle de pignon



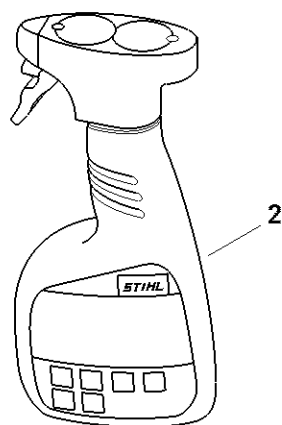
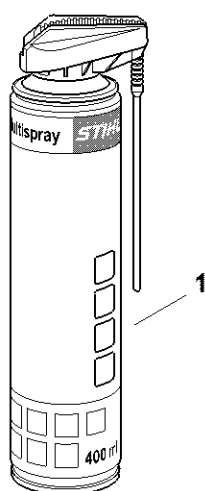
# Couvercle de pignon

#	Numéro de pièce	Description	Quantité	Contient un ou plusieurs articles	Remarques
1	LA03 600 1600	Plaque de fixation	1	2, 3	
2	1143 664 2402	Vis à embase M5	1		
3	4857 664 2400	Vis à embase M8	1		
4	4857 642 1202	Pignon 1/4" Picco 6D	1		
5	9460 624 0801	Anneau d'arrêt 8x1,3	1		
6	1123 007 1004	Jeu de pignon droit / vis de tension	1		
7	1123 664 1400	Pièce de pression	1		
8	LA03 640 1900	Coulisse de tension	1		
9	1123 664 2200	Recouvrement	1		
10	9022 341 0650	Vis cylindrique IS-M4x10	1		
11	LA03 820 7800	Crochet	1		
12	9075 478 4095	Vis cylindrique IS-D5x12	3		
13	9075 478 4119	Vis cylindrique IS-D5x16	2		
14	9074 478 4435	Vis cylindrique IS-P6x19	2		
15	LA03 602 0900	Couvercle	1	16	
16	9074 477 2306	Vis cylindrique IS P3x8	3		
17	LA03 640 1700	Couvercle de pignon	1		
18	4119 710 9012	Harnais	1	19 - 24	
19	4203 792 7200	Boucle de réglage	3		
20	4119 710 6900	Mousqueten	1		
21	0000 930 2241	Sangle 25 mm x 10 m	1		
22	4119 718 6320	Boucle de réglage	1		
23	9408 021 4530	Rivet, partie à riveter 4x8x6	4		
24	9409 021 4420	Rivet, partie tête 4x8	4		
25	0812 370 1000	Tournevis T27x120x70	1		



# Numéro de machine

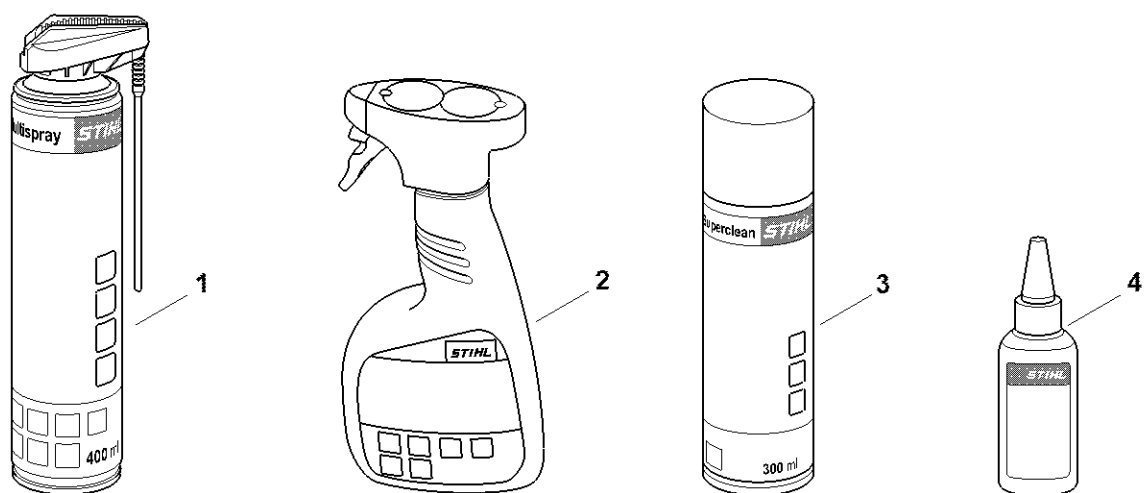
#	Numéro de pièce	Description	Quantité	Contient un ou plusieurs articles	Remarques
		Emplacement du numéro de machine	1		



0000-GET-0172-A0

# Produits de soins

#	Numéro de pièce	Description	Quantité	Contient un ou plusieurs articles	Remarques
1	0730 411 7002	Multispray 50 ml	1		
1	0730 411 7000	Multispray	1		
2	0000 881 9400	Produit de nettoyage spécial	1		
2	0000 881 9409	Produit de nettoyage spécial 5 l	1		
3	0782 516 8500	Multioil Bio 50 ml	1		

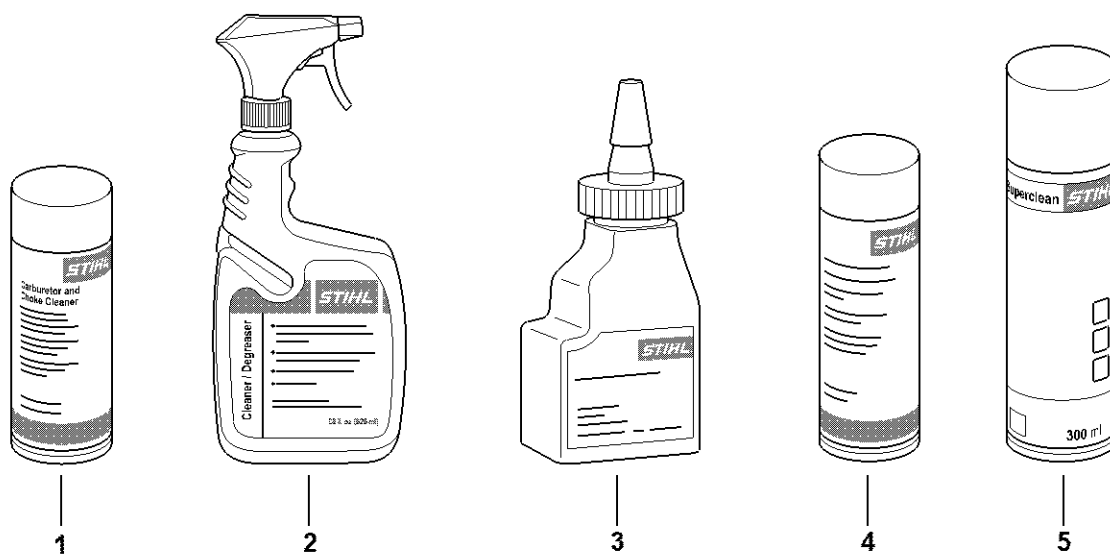


0000-GET-0171-A0



# Produits de soins

#	Numéro de pièce	Description	Quantité	Contient un ou plusieurs articles	Remarques
1	0730 411 7002	Multispray 50 ml	1		
1	0730 411 7000	Multispray	1		
2	0000 881 9400	Produit de nettoyage spécial	1		
2	0000 881 9409	Produit de nettoyage spécial 5 l	1		
3	0782 420 1001	Détachant de résine 50 ml	1		
3	0782 420 1002	Détachant de résine 300 ml	1		
4	0782 516 8500	Multioil Bio 50 ml	1		

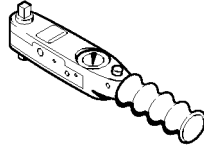


0000-GET-0173-A0

# Produits de soins

#	Numéro de pièce	Description	Quantité	Contient un ou plusieurs articles	Remarques
1	7010 881 9400	Produit de nettoyage spécial	1		
2	7010 881 9401	Produit de nettoyage spécial	1		
2	7010 871 0214	...	1		
3	7010 871 0198	12 x 4 ounce bottle All Purpose Lube Oil	1		
4	7010 881 9402	Produit de nettoyage spécial	1		
5	0782 420 1002	Détachant de résine 300 ml	1		
5	7010 871 0157	One box of quantity 6 x 0782-420-1002	1		

# Clé dynamométrique avec témoin optique/acoustique

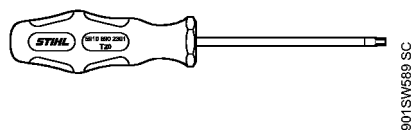


901SW292 KN

# Clé dynamométrique avec témoin optique/acoustique

#	Numéro de pièce	Description	Quantité	Contient un ou plusieurs articles	Remarques
	5910 890 0302	Clé dynamométrique avec témoin optique/acoustique	1		

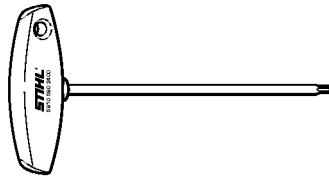
# Tournevis T20



# Tournevis T20

#	Numéro de pièce	Description	Quantité	Contient un ou plusieurs articles	Remarques
	5910 890 2301	Tournevis T20	1		

# Tournevis T27x150



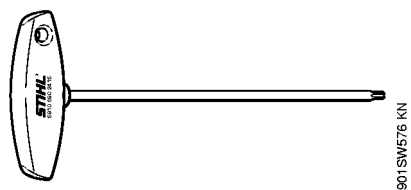
901SW575 KN



# Tournevis T27x150

#	Numéro de pièce	Description	Quantité	Contient un ou plusieurs articles	Remarques
	5910 890 2400	Tournevis T27x150	1		

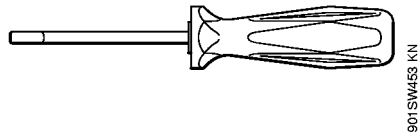
# Tournevis T27x200



# Tournevis T27x200

#	Numéro de pièce	Description	Quantité	Contient un ou plusieurs articles	Remarques
	5910 890 2415	Tournevis T27x200	1		

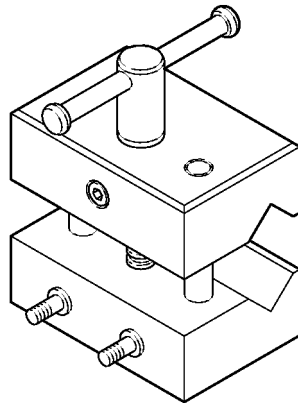
# Outil pour insertion des câbles



# Outil pour insertion des câbles

#	Numéro de pièce	Description	Quantité	Contient un ou plusieurs articles	Remarques
	5910 890 4000	Outil pour insertion des câbles	1		

# Dispositif de serrage

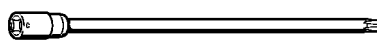


901:SW225 GM

# Dispositif de serrage

#	Numéro de pièce	Description	Quantité	Contient un ou plusieurs articles	Remarques
	5910 890 8800	Dispositif de serrage	1		

# Lame-tournevis T20x125



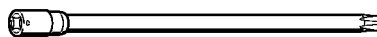
901SW090 GM



# Lame-tournevis T20x125

#	Numéro de pièce	Description	Quantité	Contient un ou plusieurs articles	Remarques
	0812 542 2041	Lame-tournevis T20x125	1		

# Lame-tournevis T27x125



901SW091 GM

# Lame-tournevis T27x125

#	Numéro de pièce	Description	Quantité	Contient un ou plusieurs articles	Remarques
	0812 542 2104	Lame-tournevis T27x125	1		