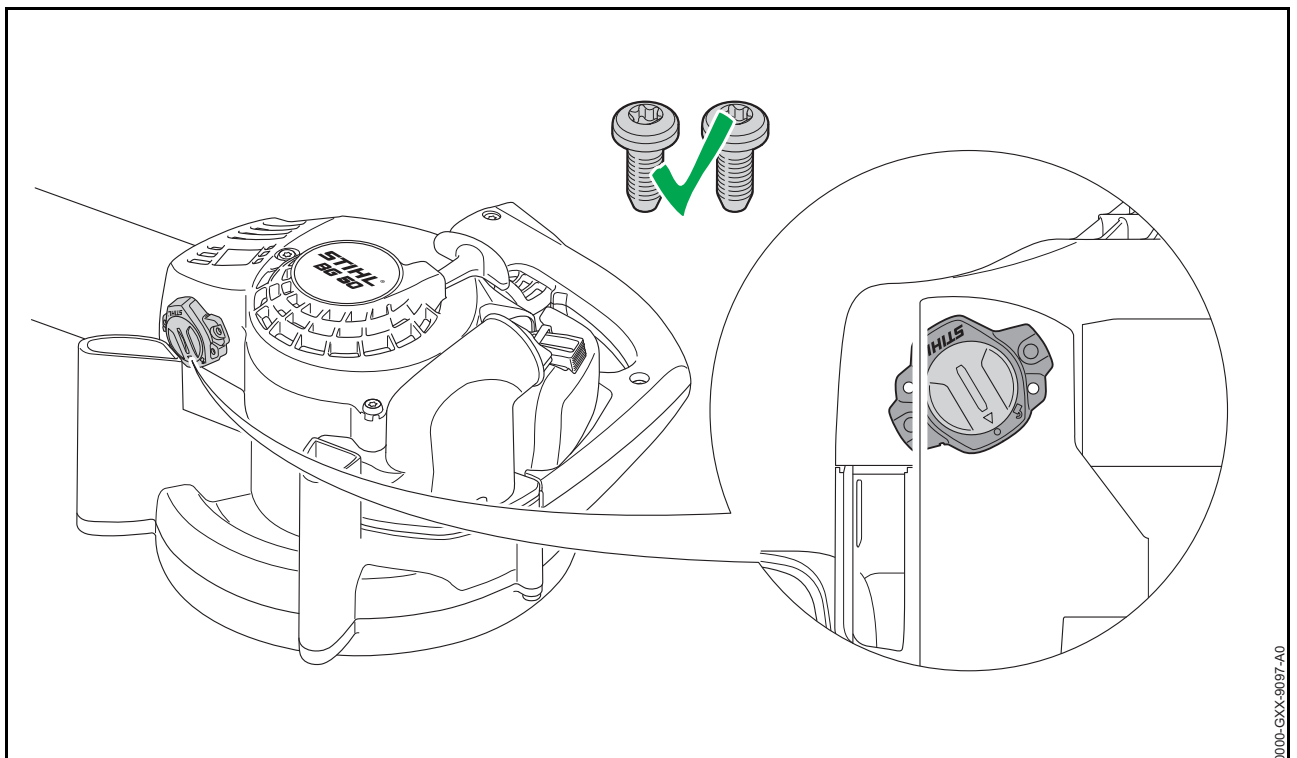


STIHL Smart Connector

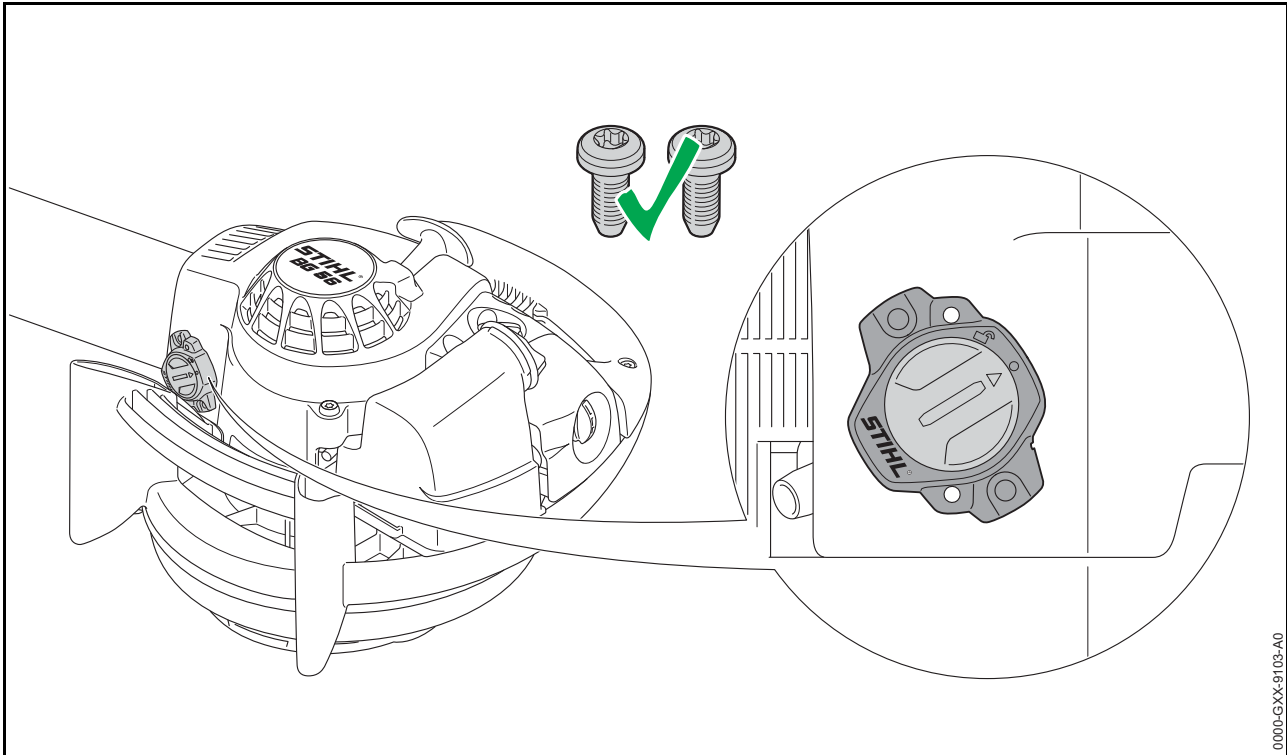
01.2019



1. BG 50

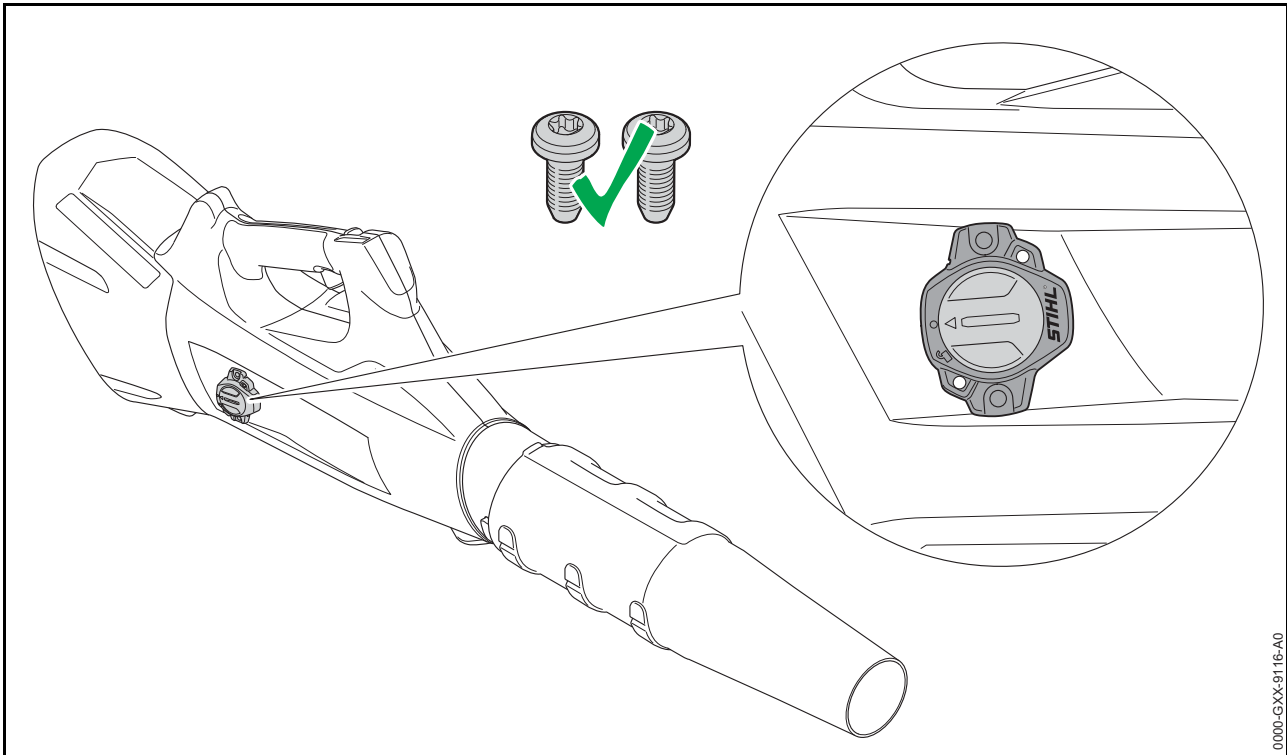


2. BG 56



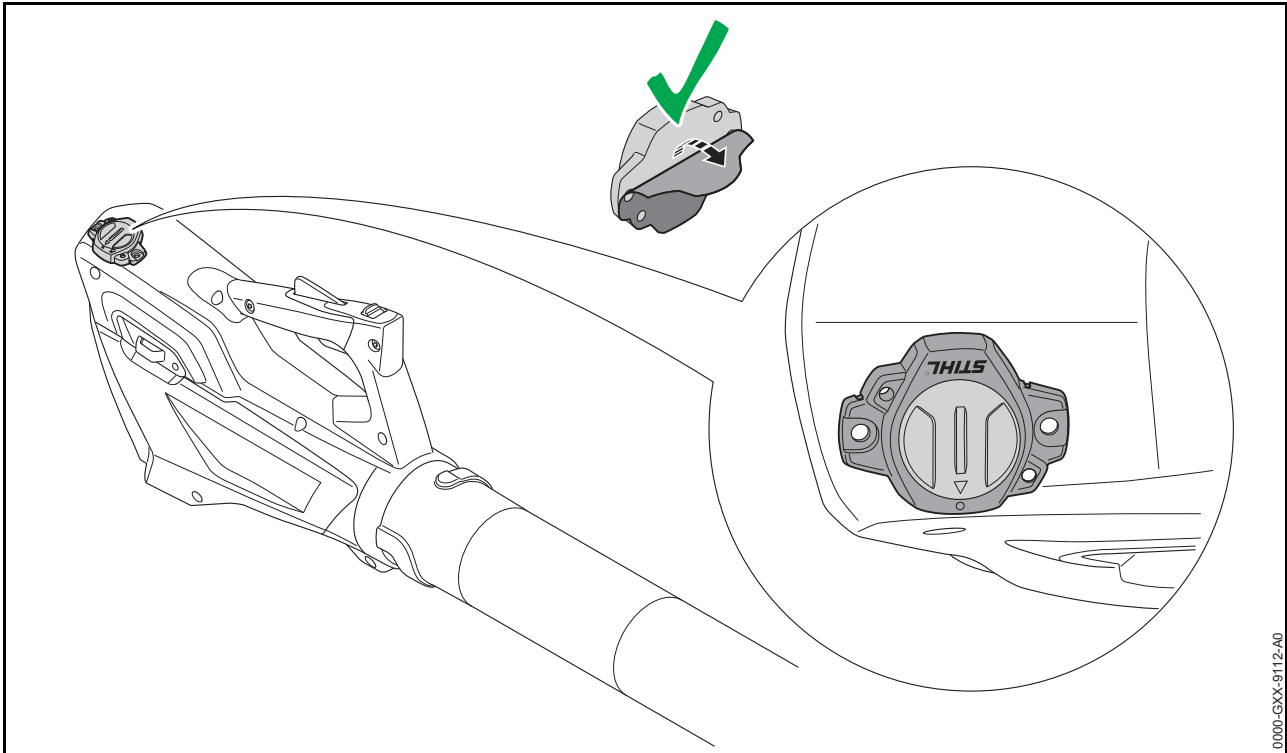
0000-GXX-9103-A0

3. BGA 100



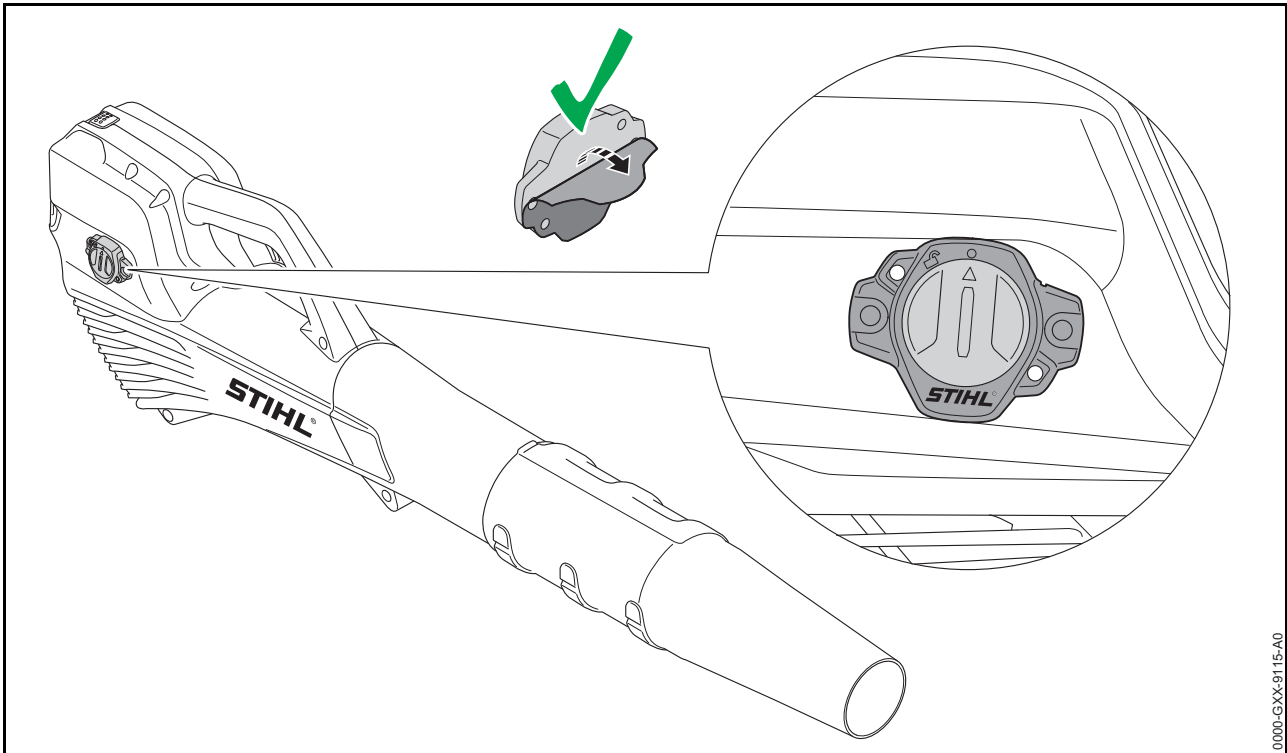
0000-GXX-9116-A0

4. BGA 45



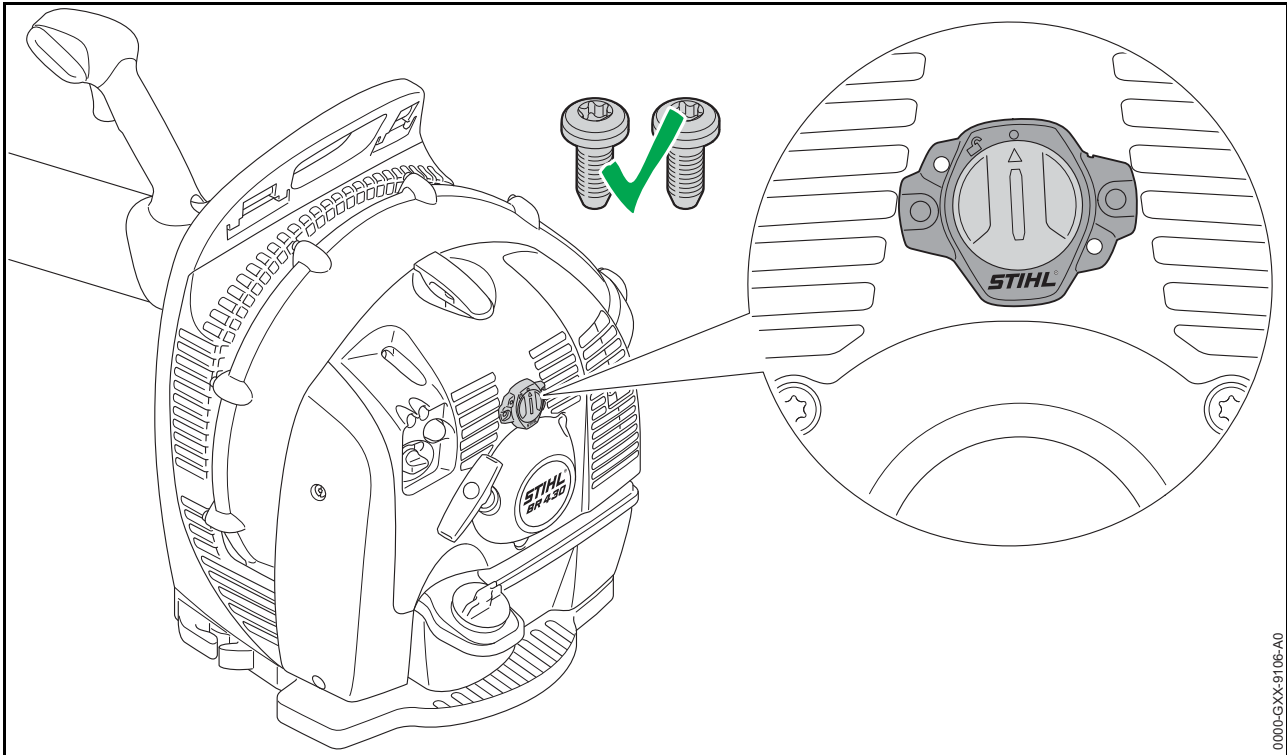
0000-GXX-9112-A0

5. BGA 56

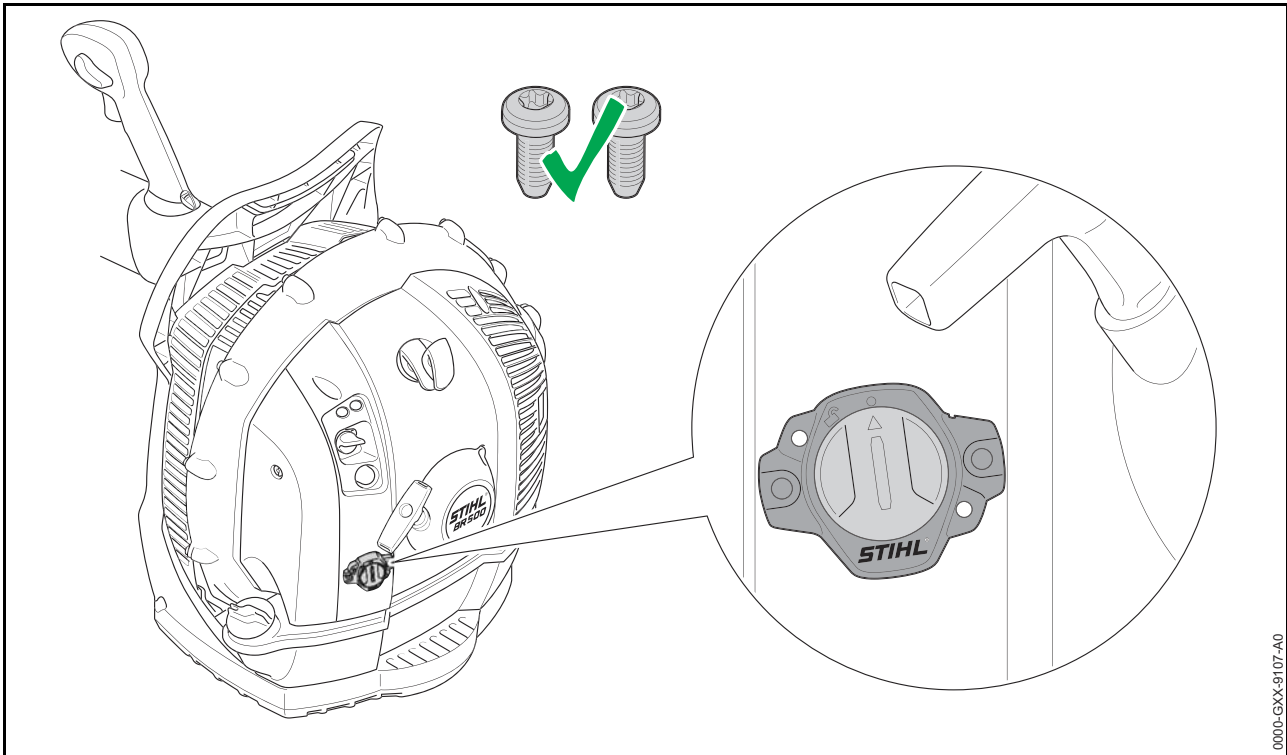


0000-GXX-9115-A0

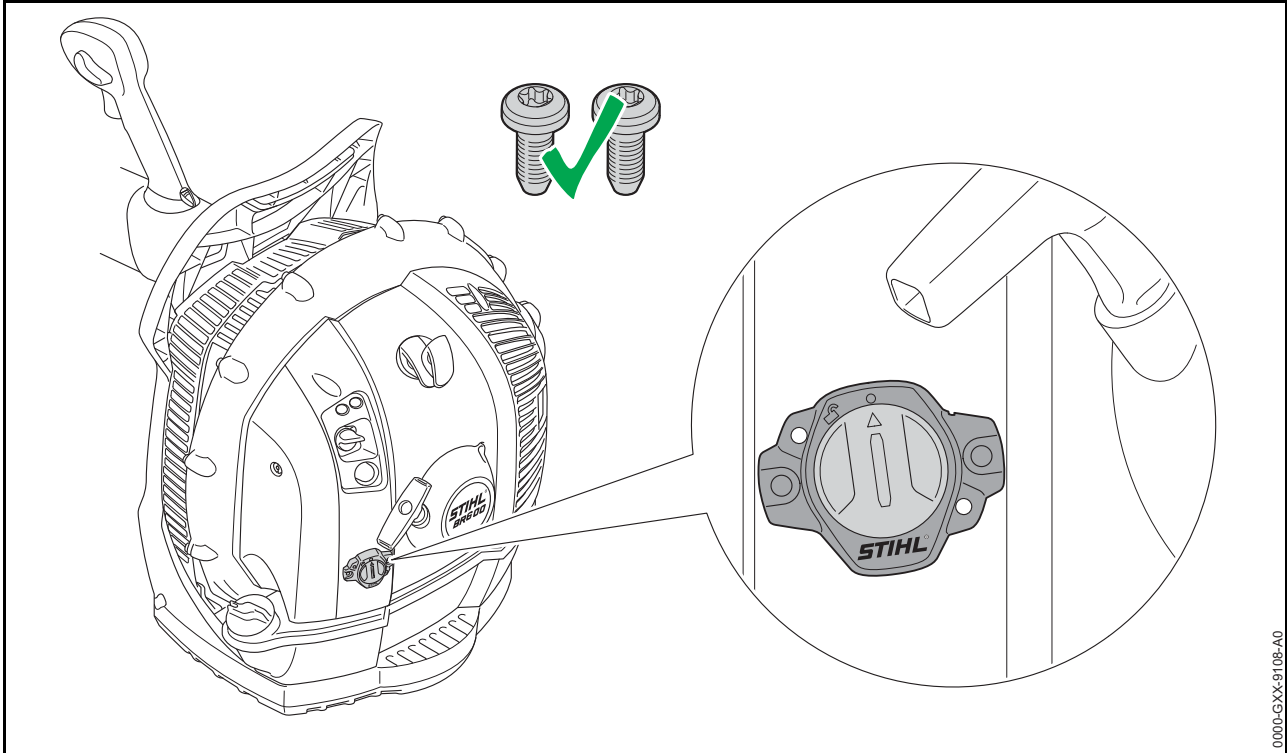
6. BR 430



7. BR 500

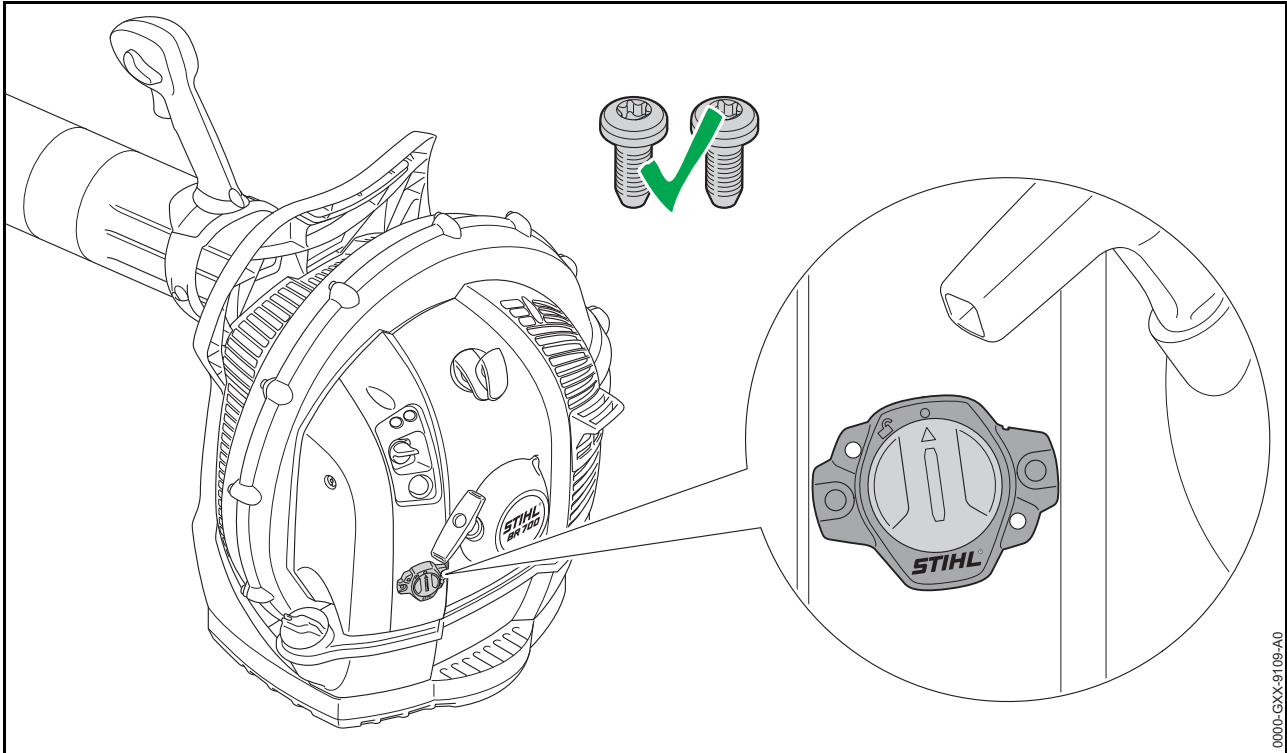


8. BR 600



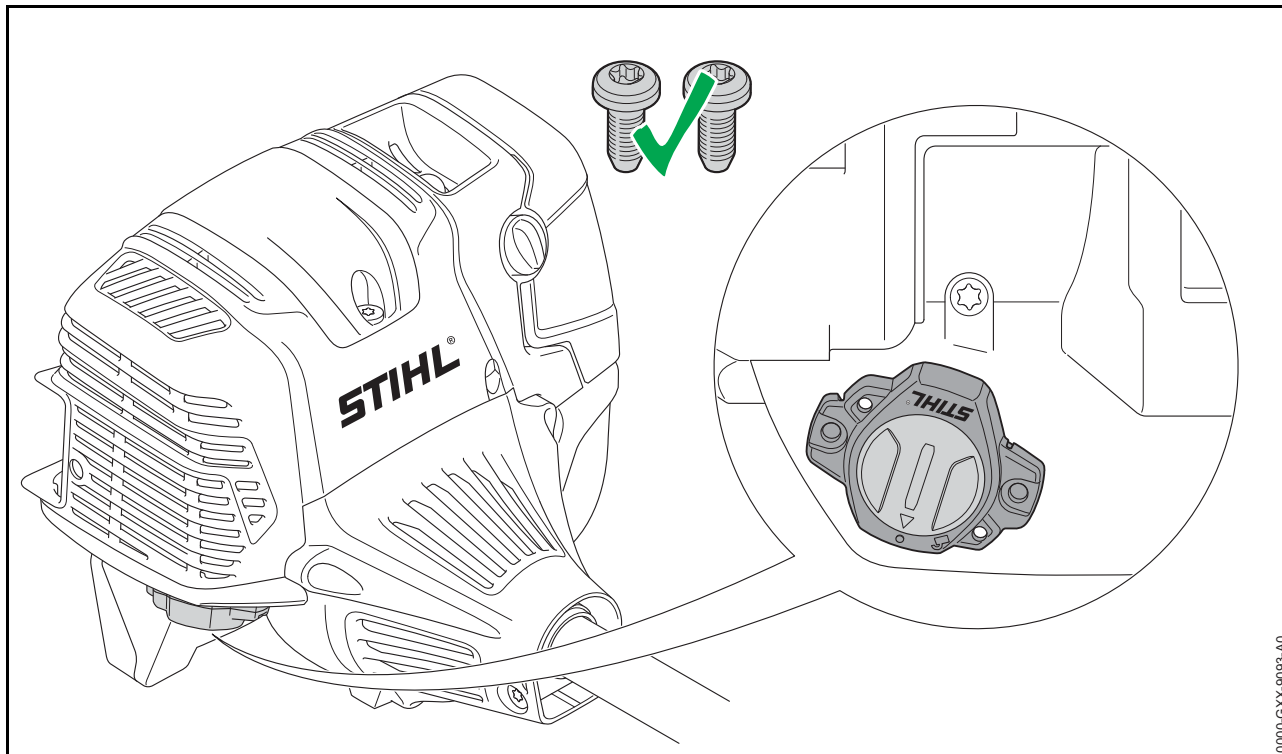
0000-GXX-9108-A0

9. BR 700



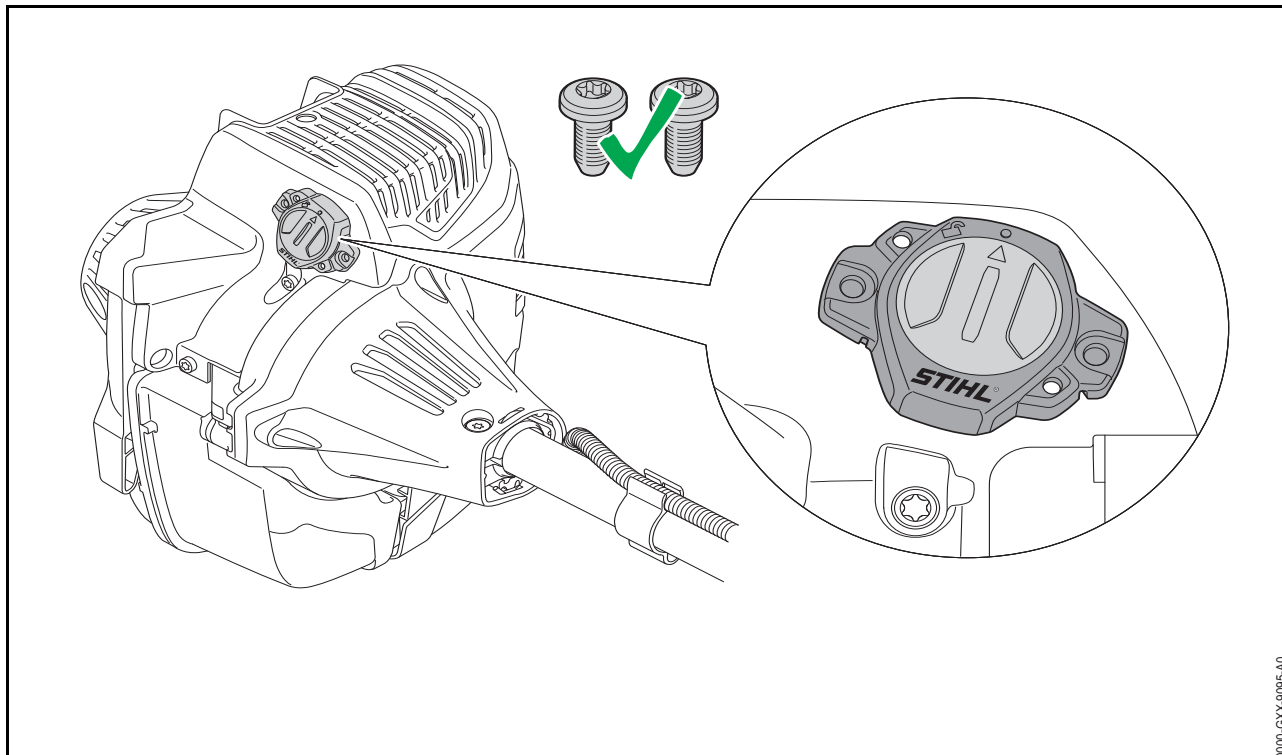
0000-GXX-9109-A0

10. FC 91



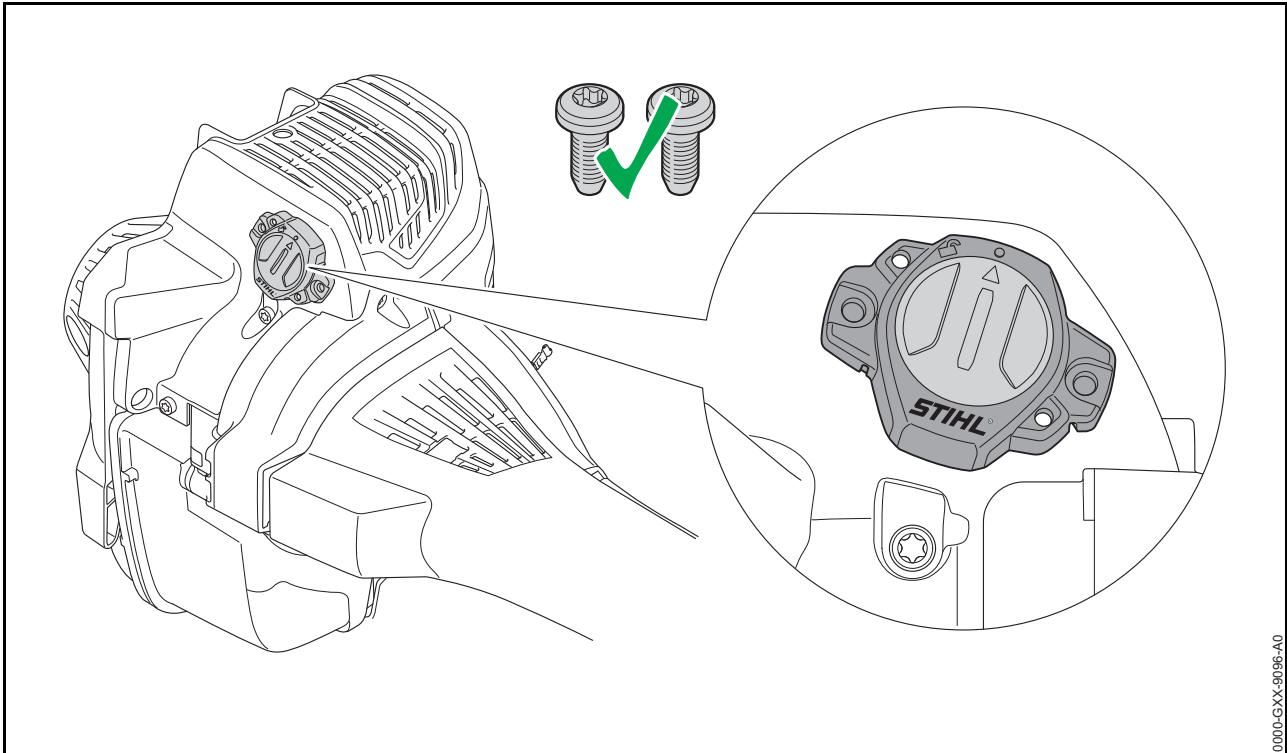
0000-GXX-9083-A0

11. FS 131



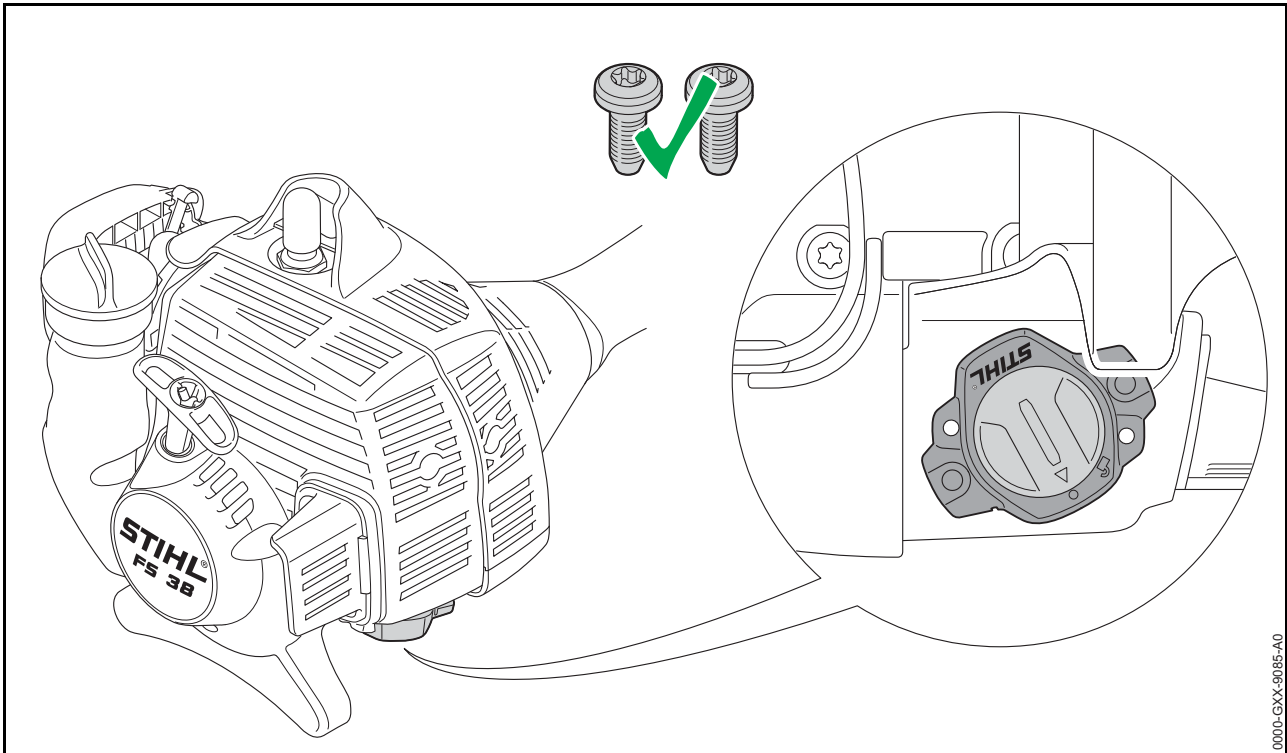
0000-GXX-9085-A0

12. FS 311



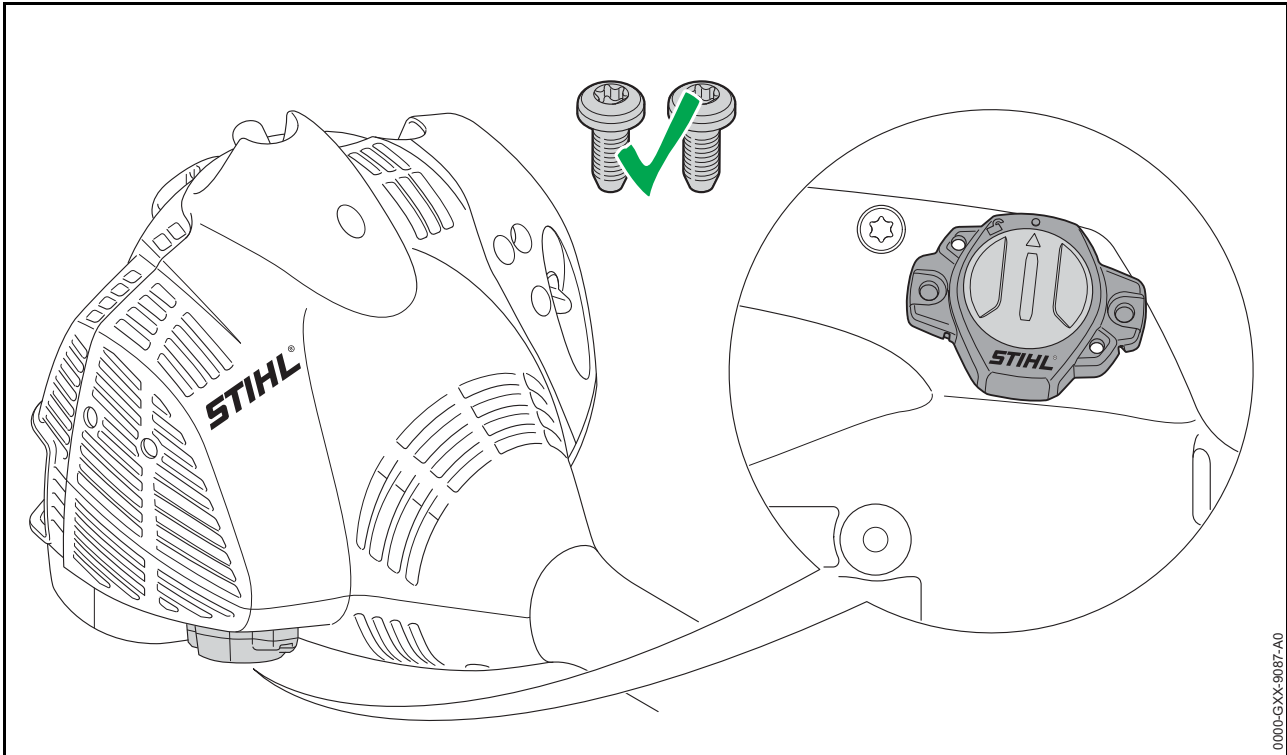
0000-GXX-9096-A0

13. FS 38



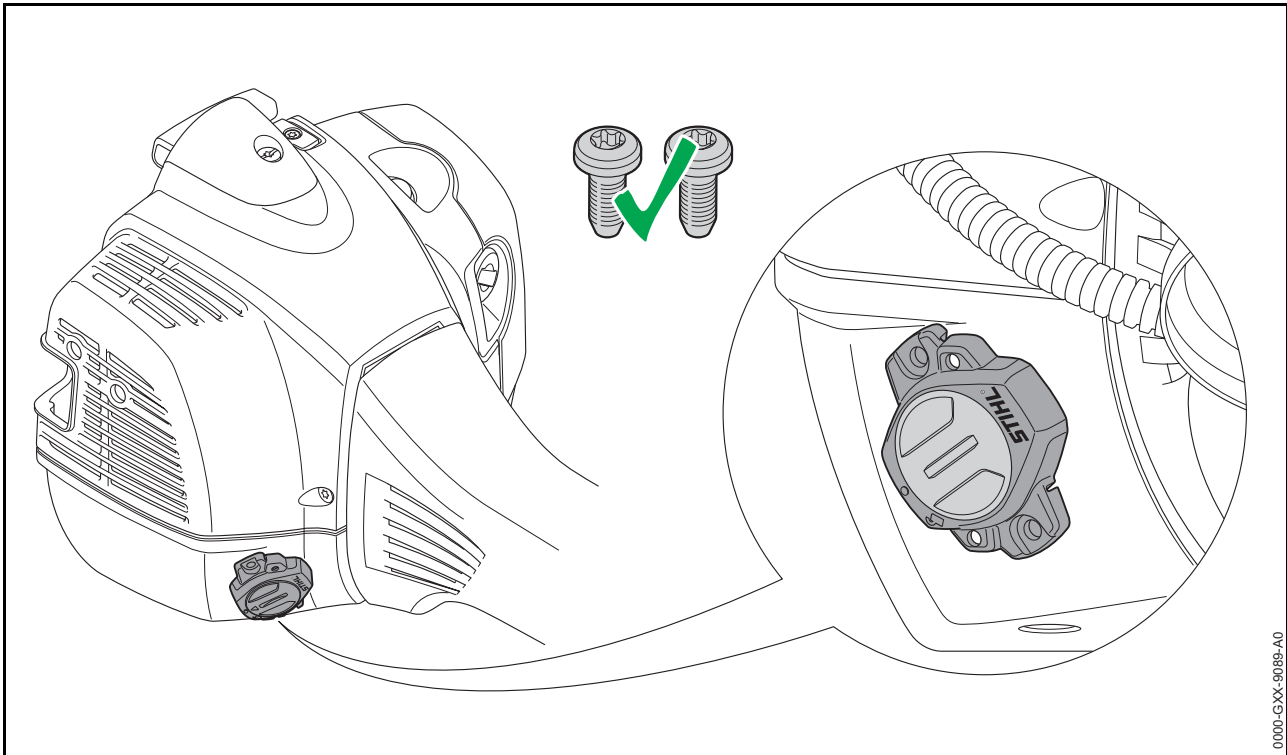
0000-GXX-9095-A0

14. FS 40



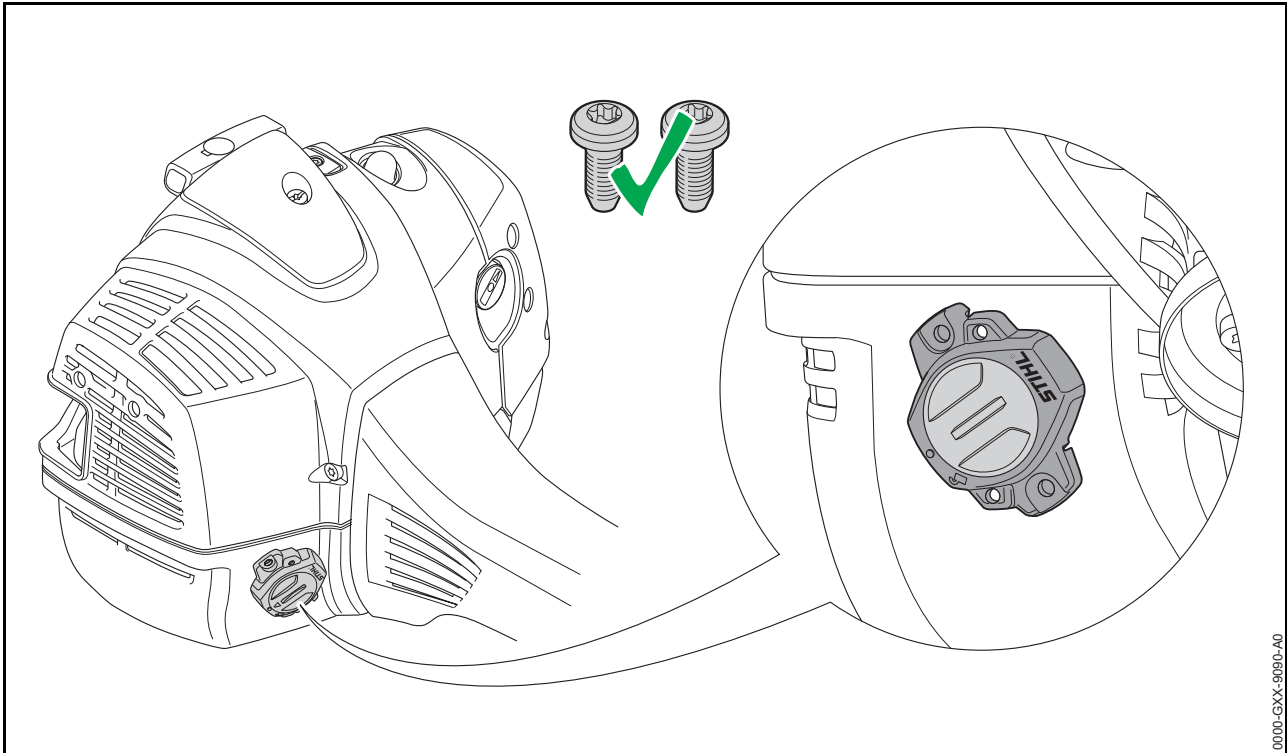
0000-GXX-9087-A0

15. FS 460



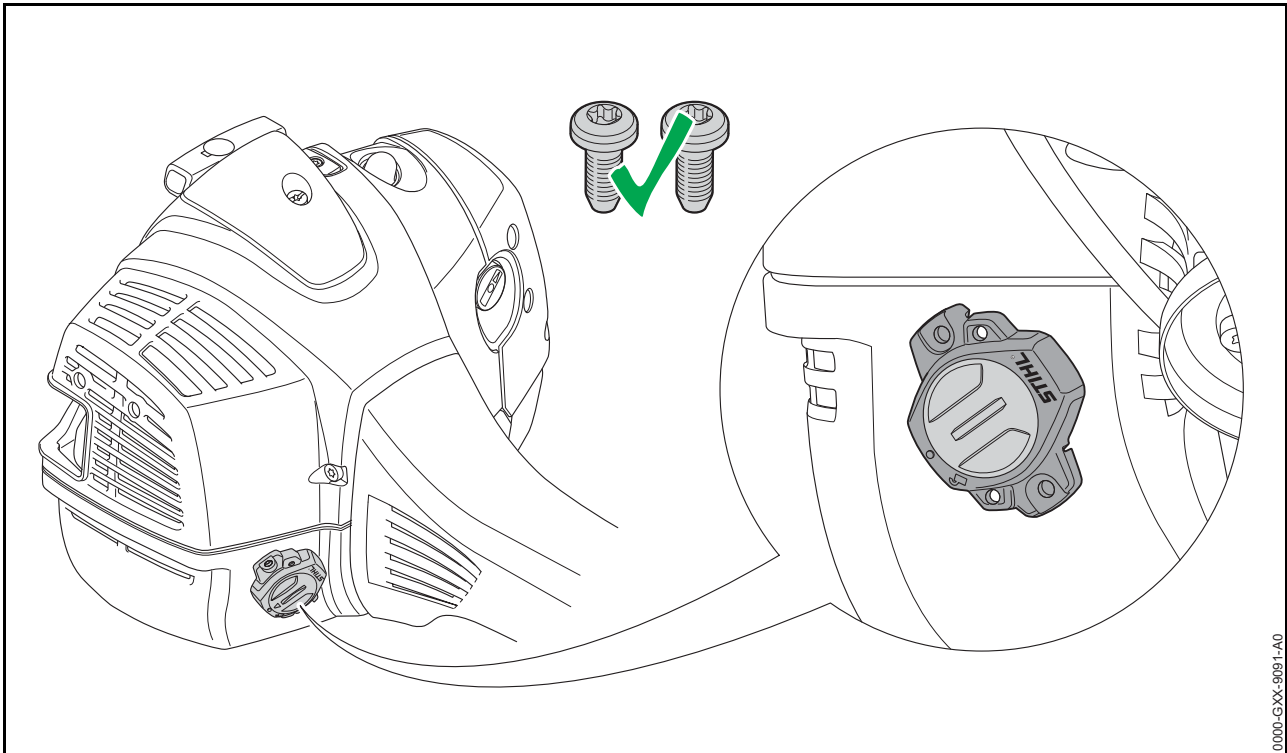
0000-GXX-9089-A0

16. FS 490



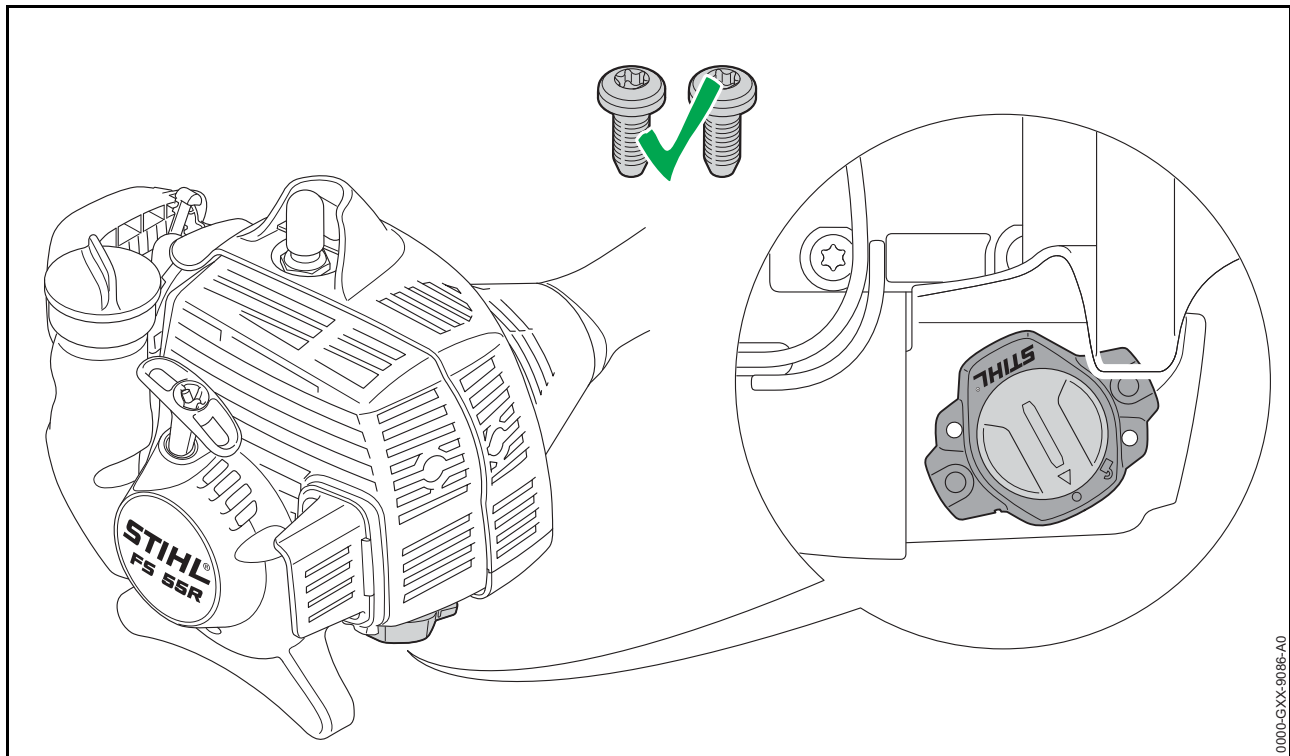
0000-GXX-9090-A0

17. FS 510

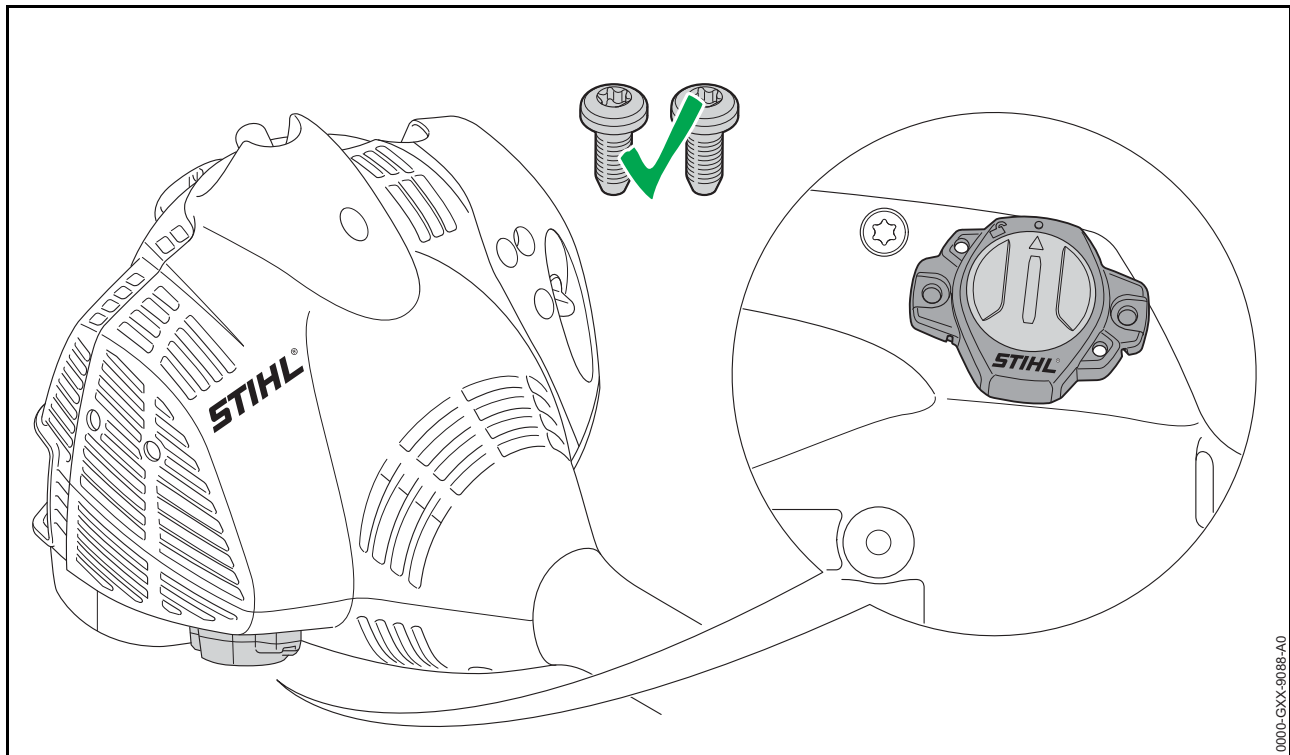


0000-GXX-9091-A0

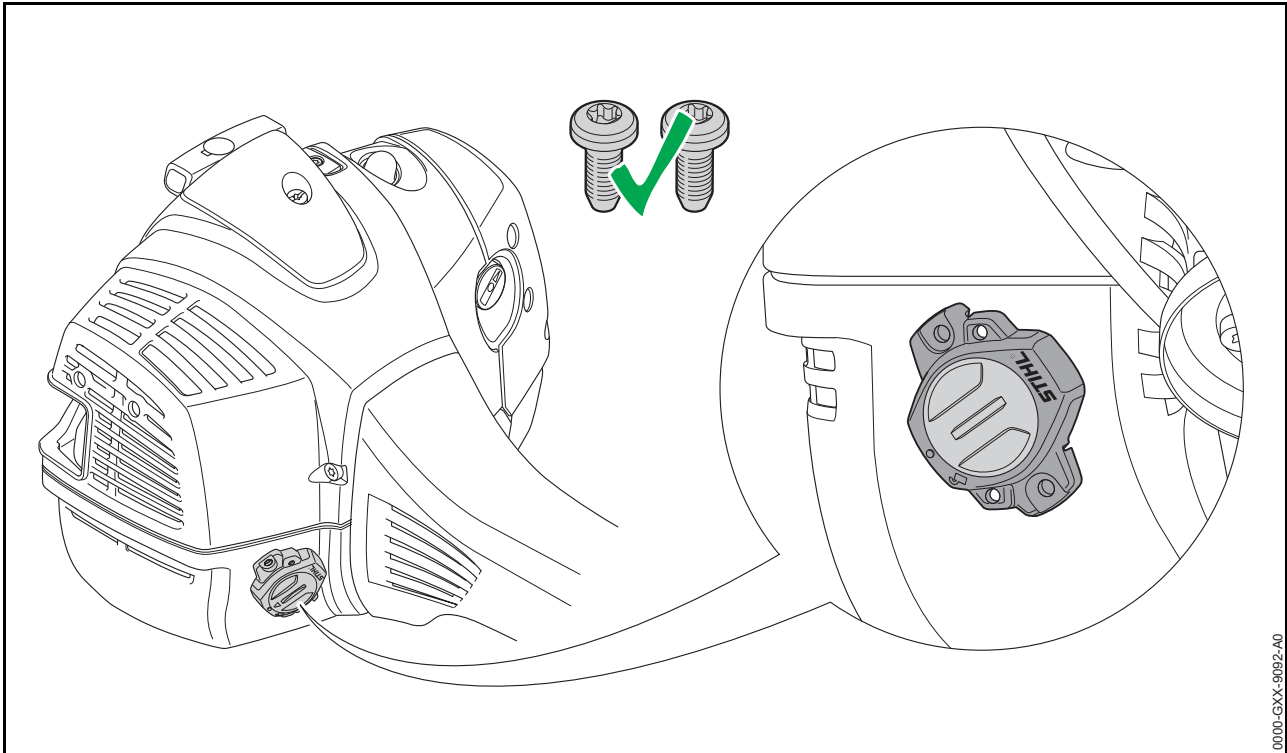
18. FS 55



19. FS 56

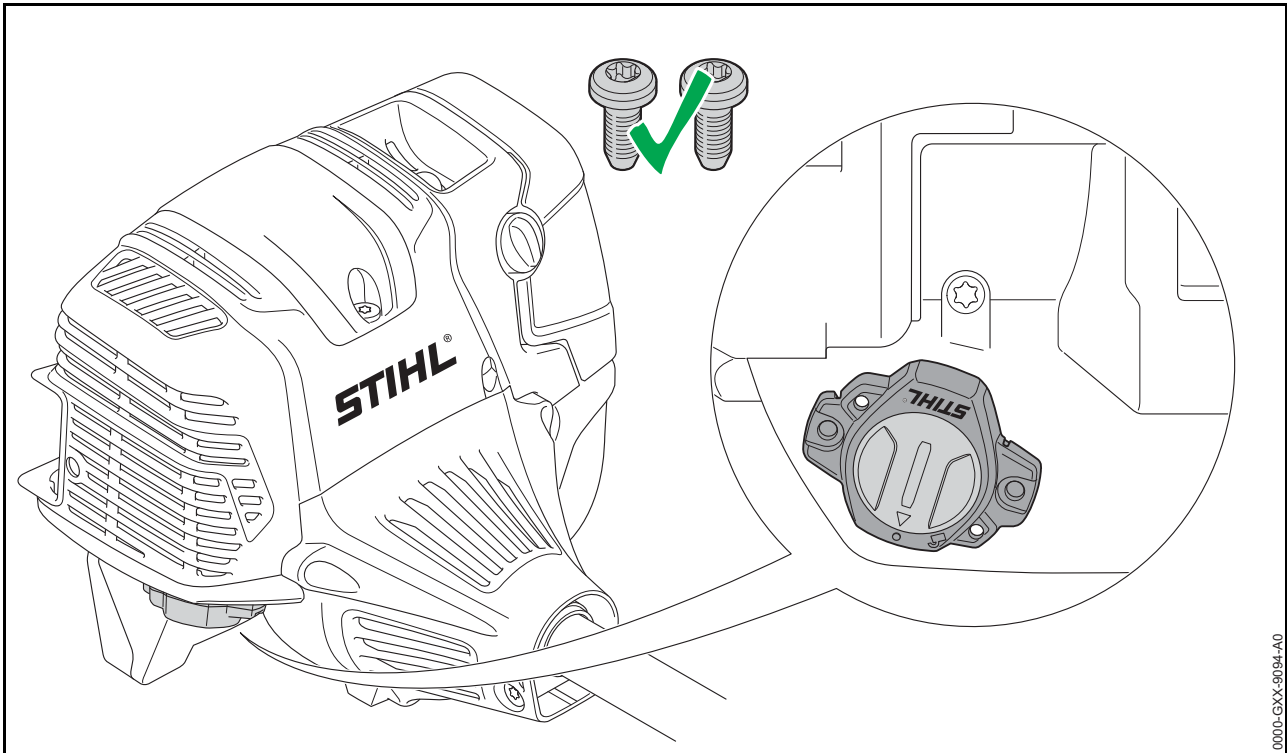


20. FS 560



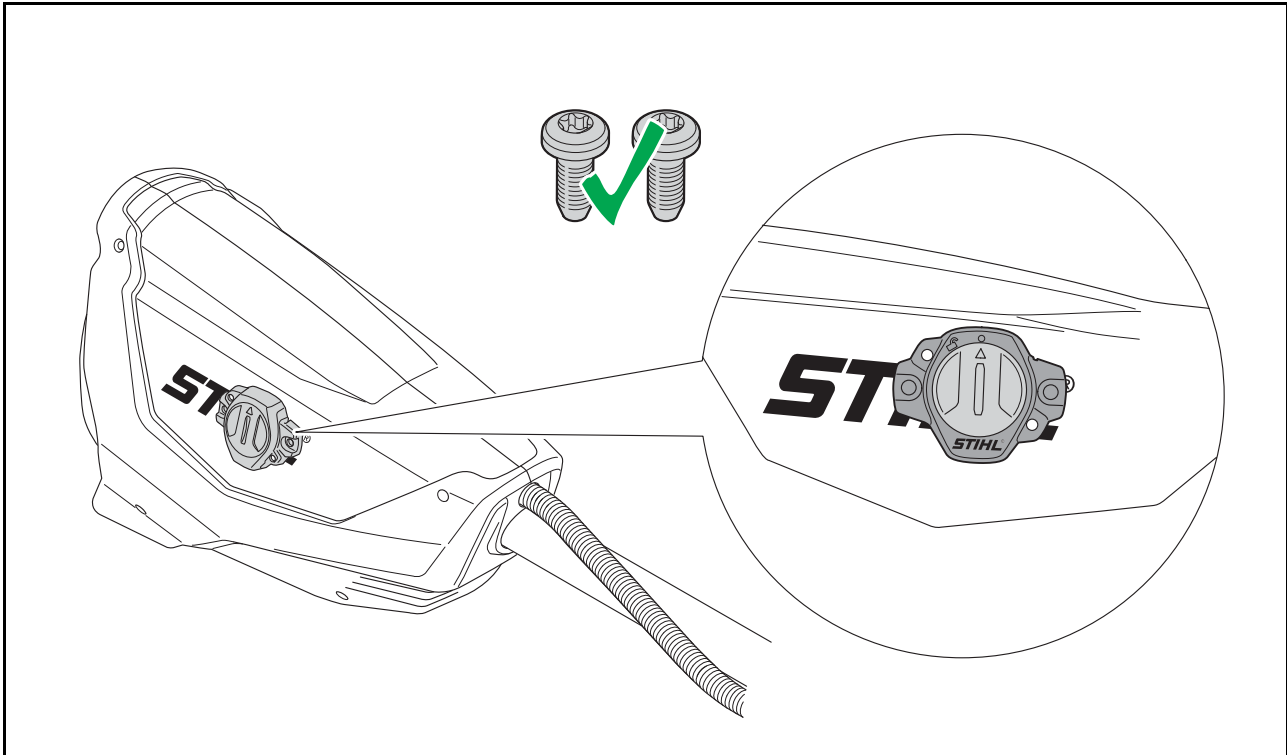
0000-GXX-9092-A0

21. FS 91

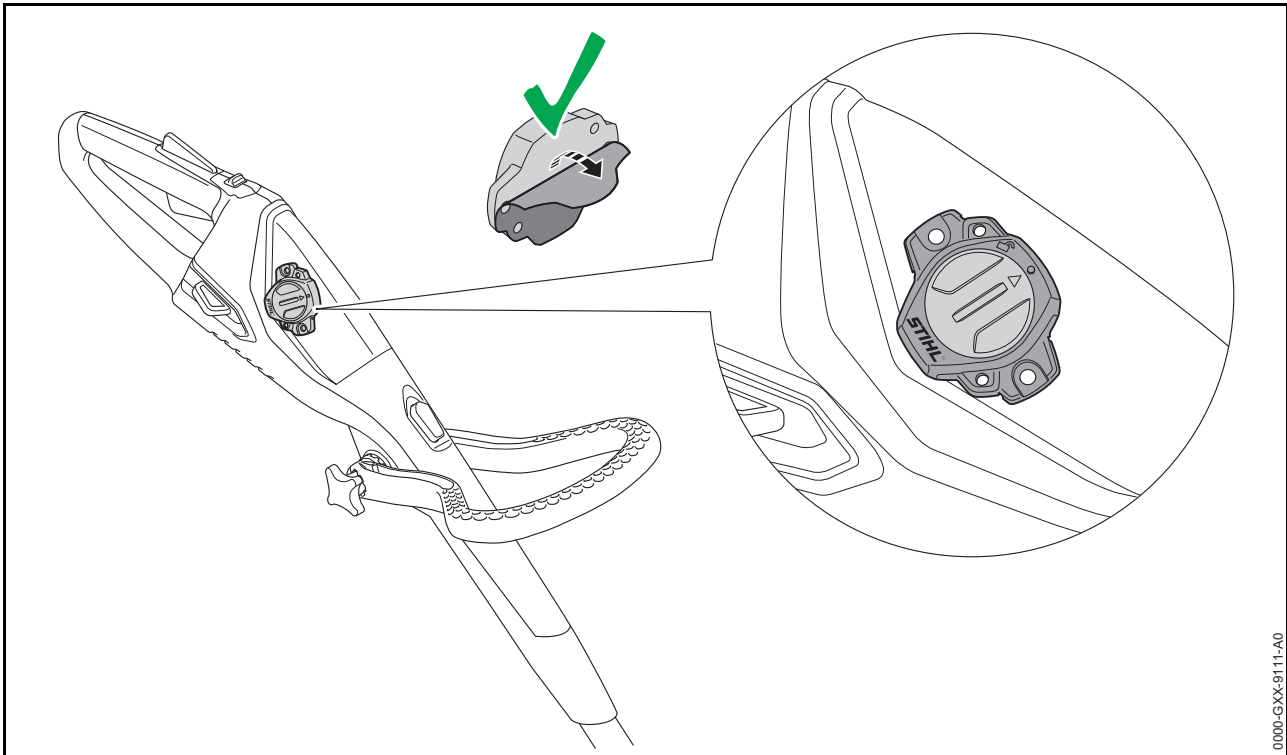


0000-GXX-9094-A0

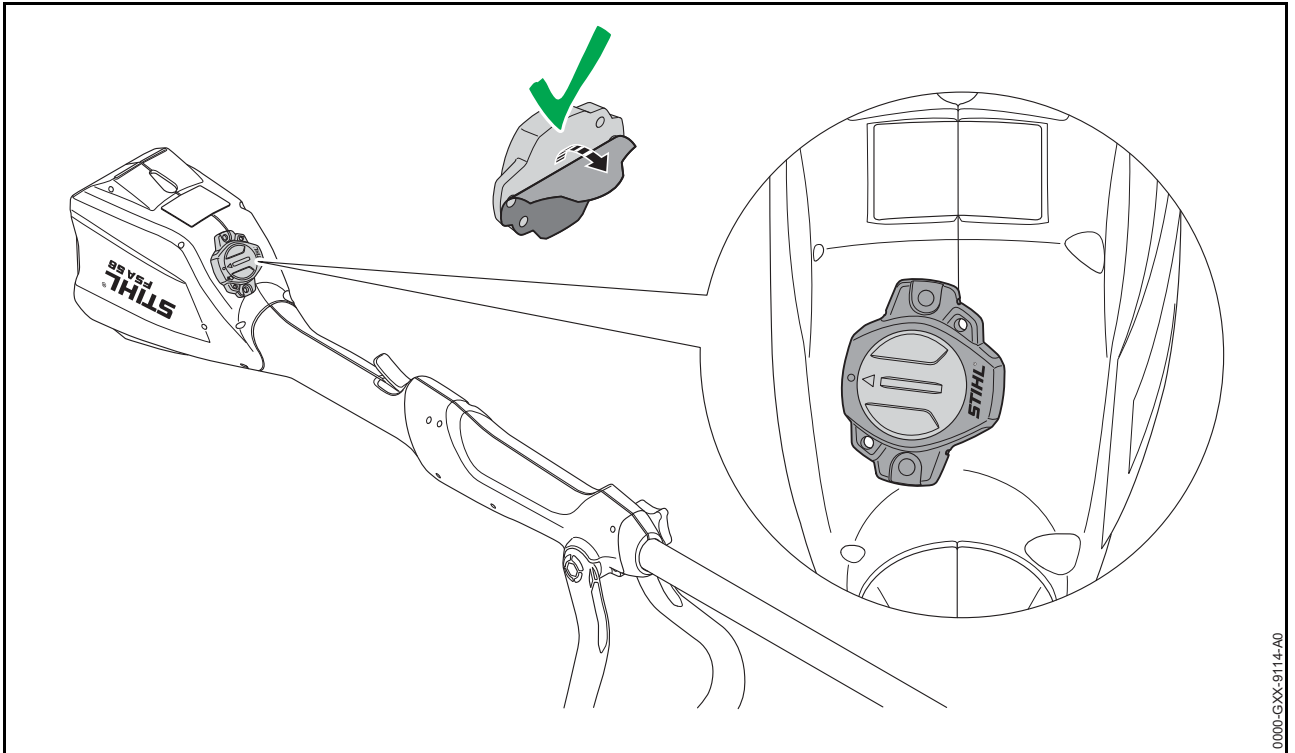
22. FSA 130



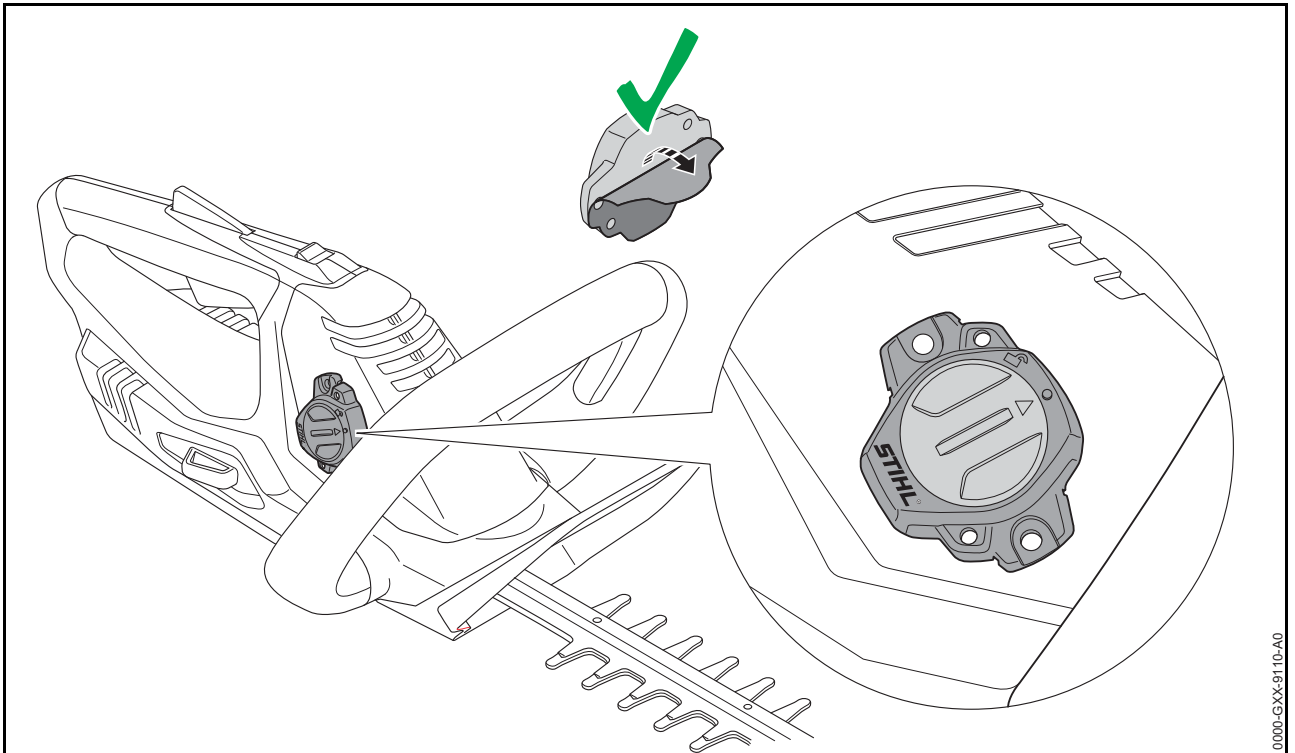
23. FSA 45



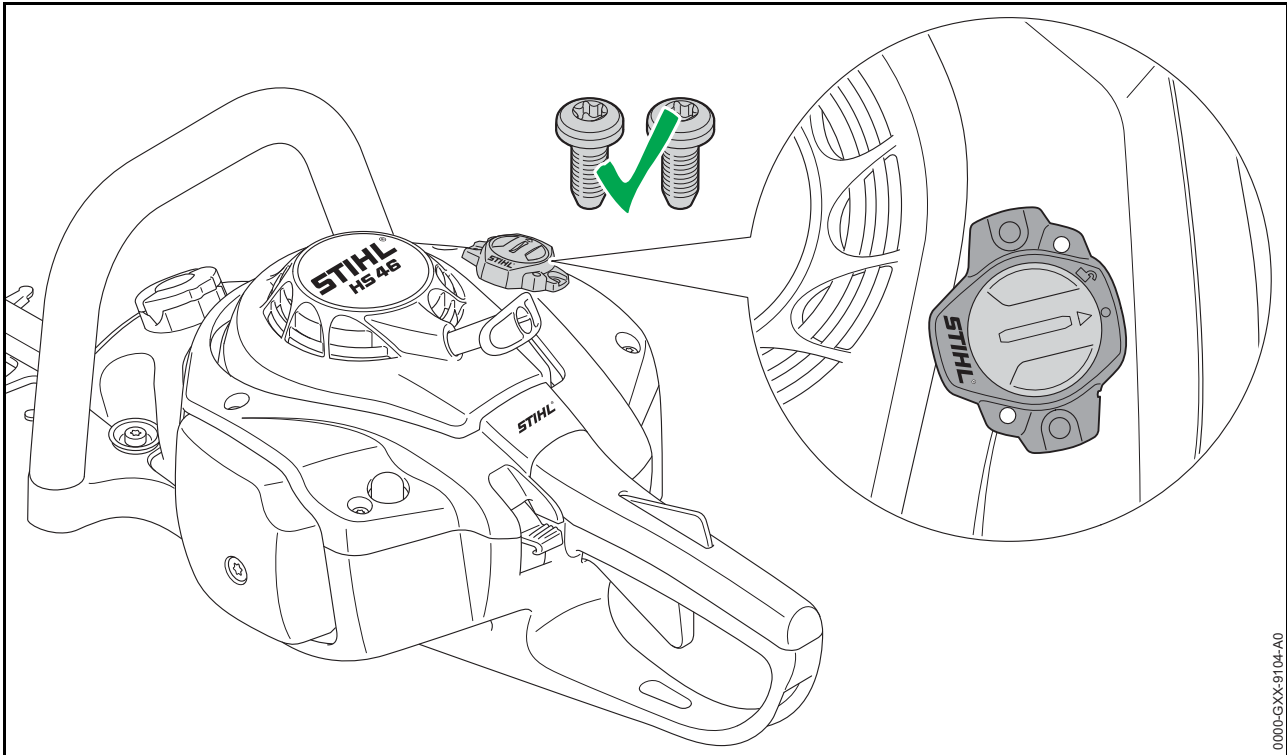
24. FSA 56



25. HSA 45

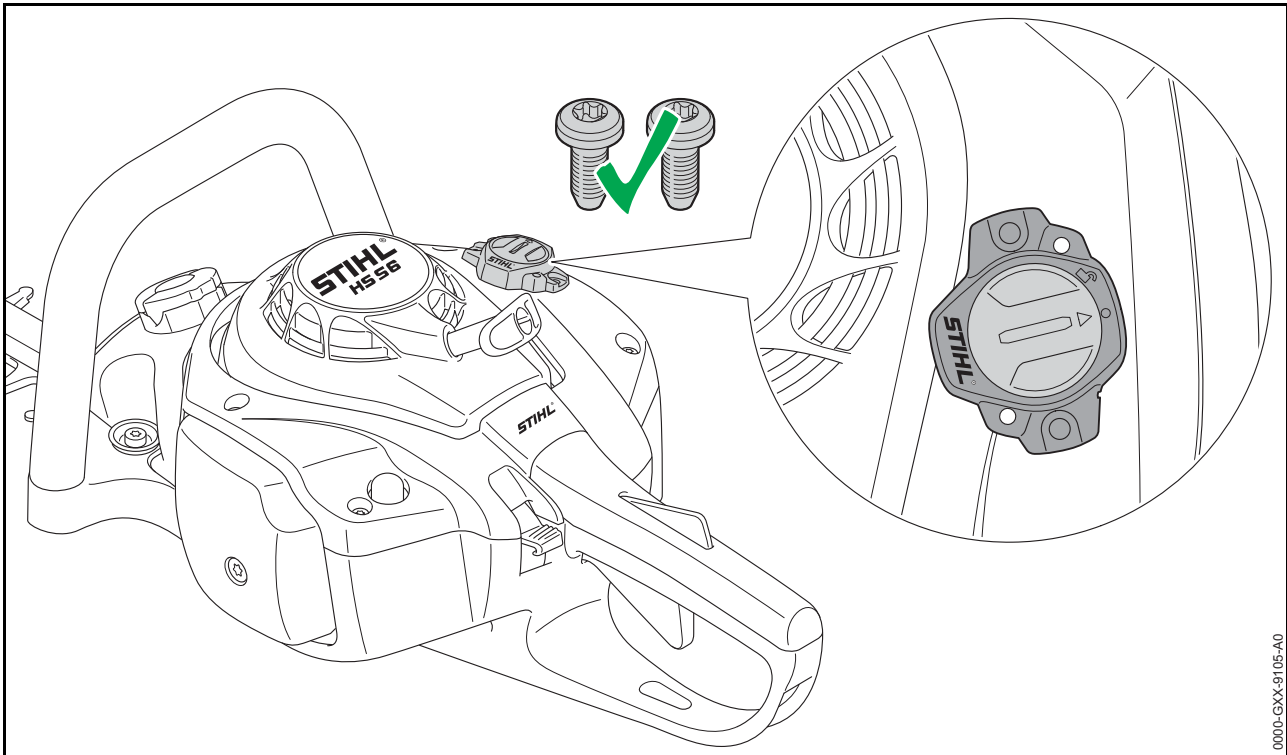


26. HS 46



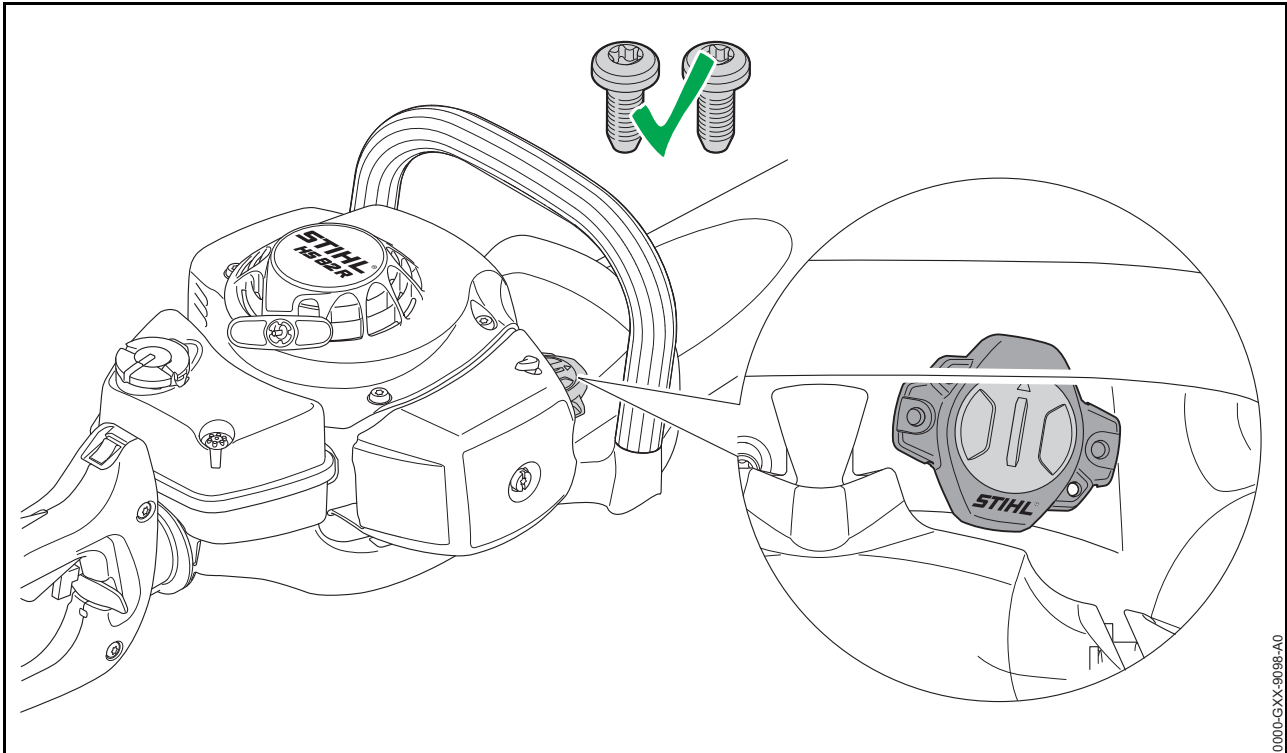
0000-GXX-9104-A0

27. HS 56



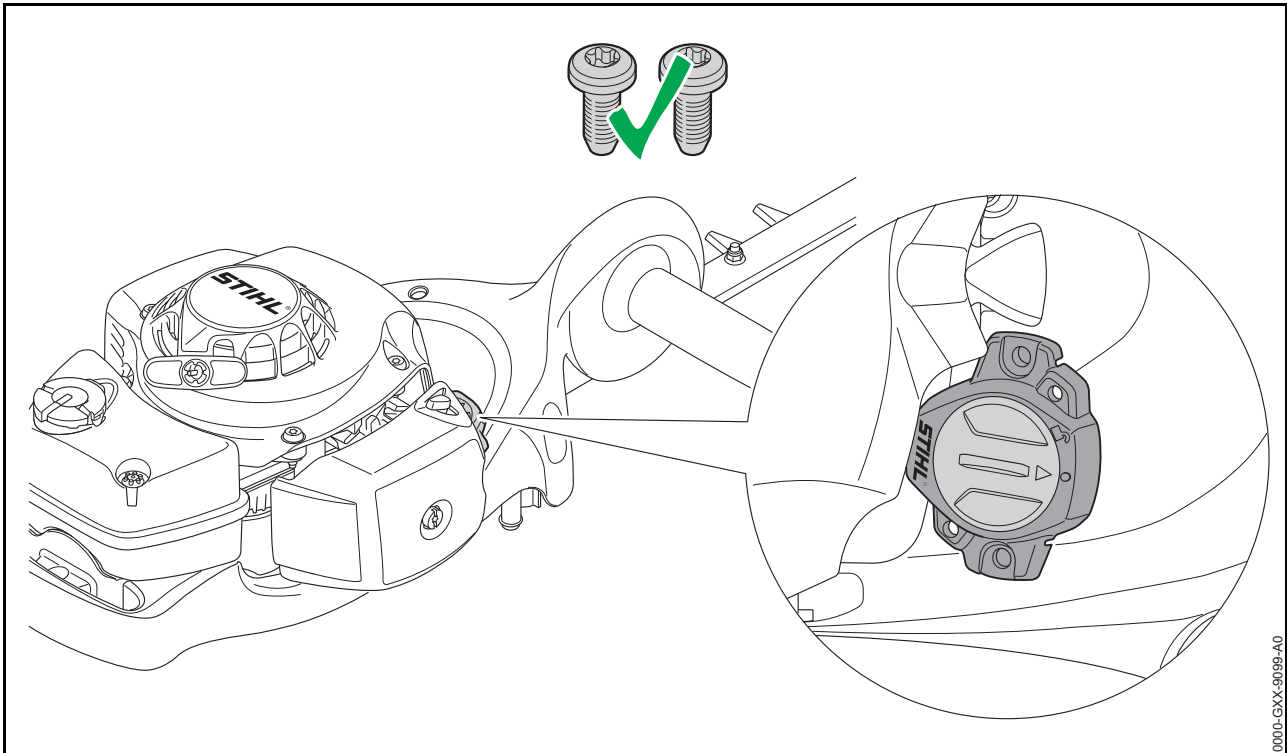
0000-GXX-9105-A0

28. HS 82



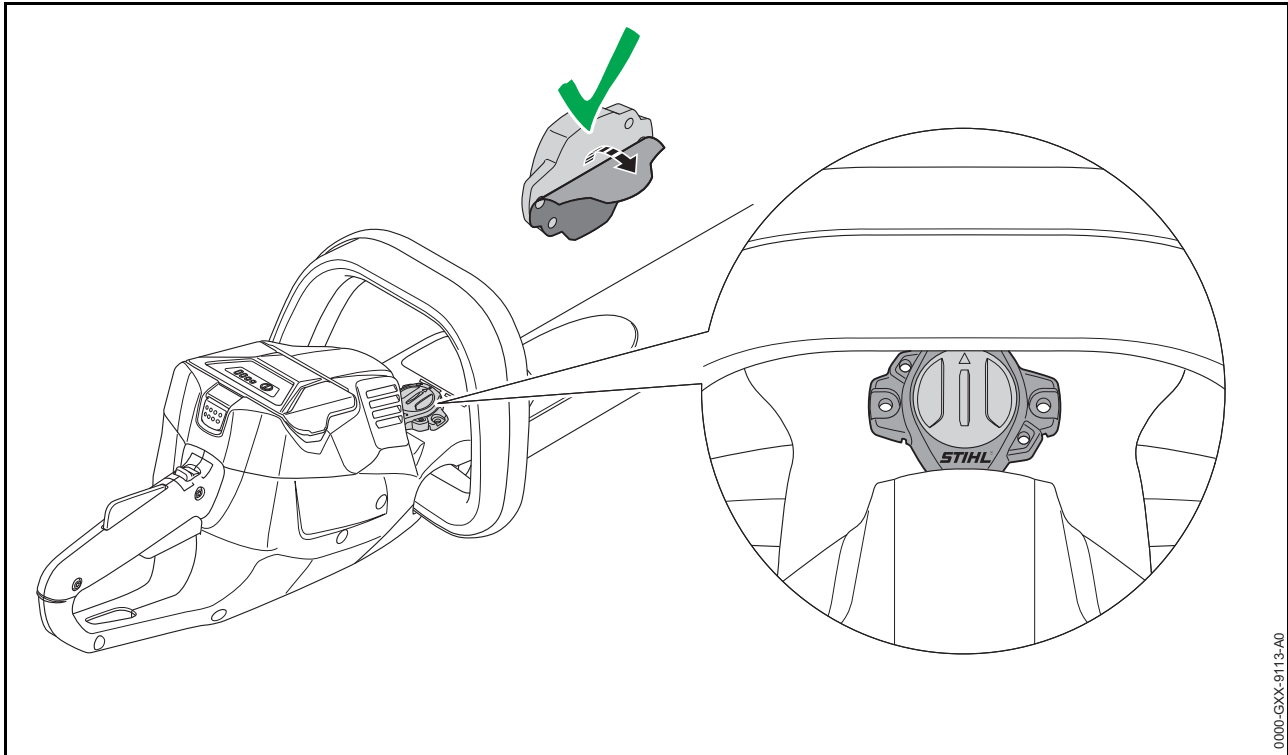
0000-GXX-9098-A0

29. HS 87



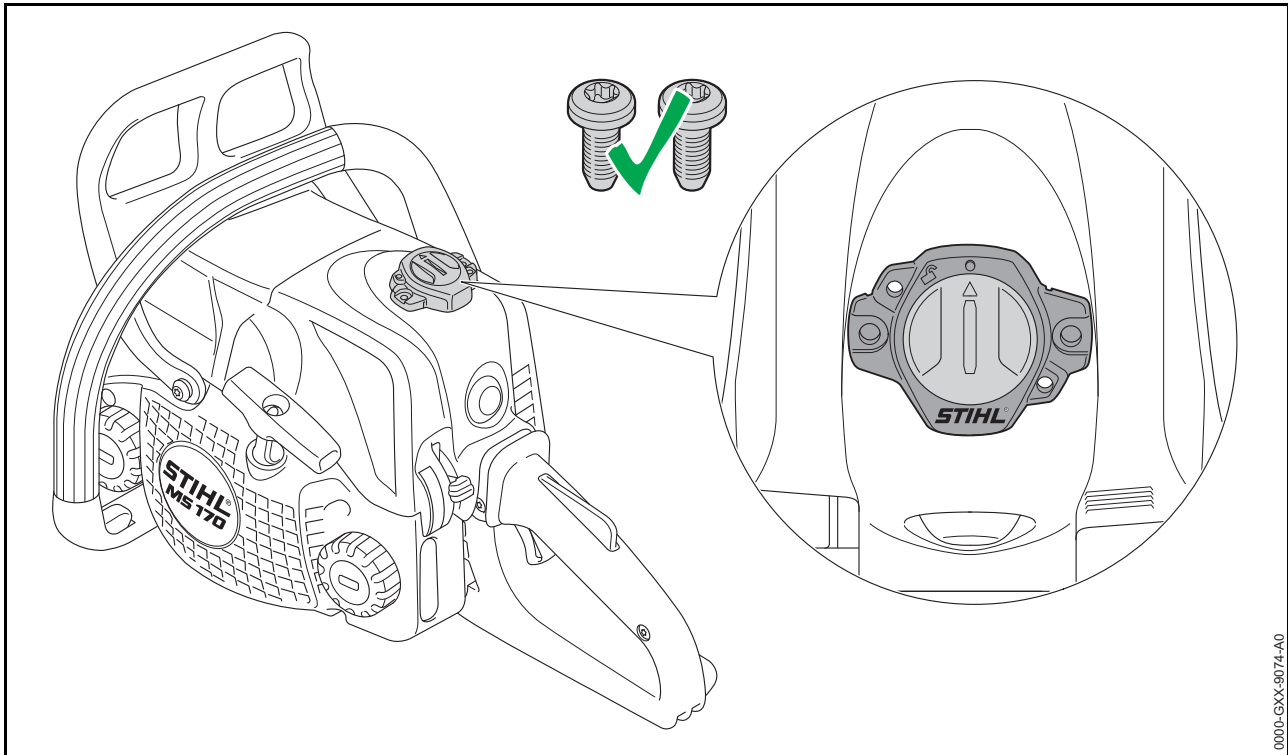
0000-GXX-9099-A0

30. HSA 56



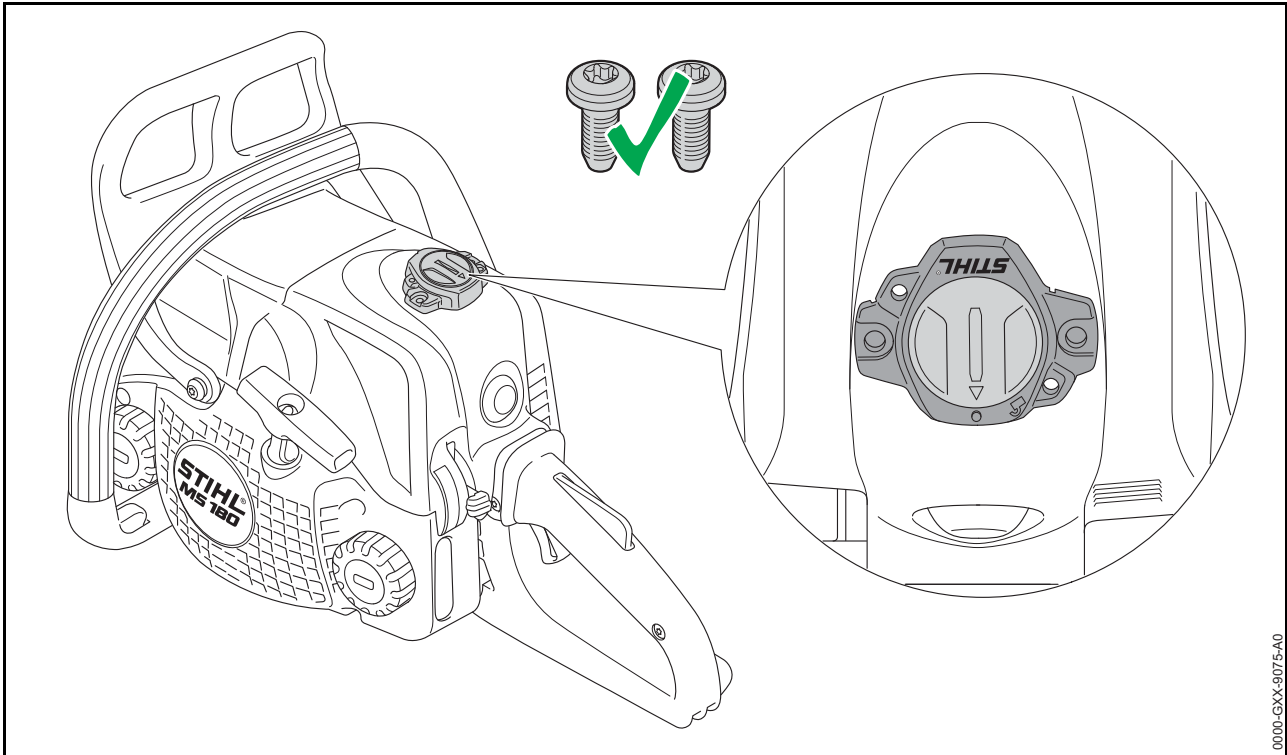
0000-GXX-9113-A0

31. MS 170



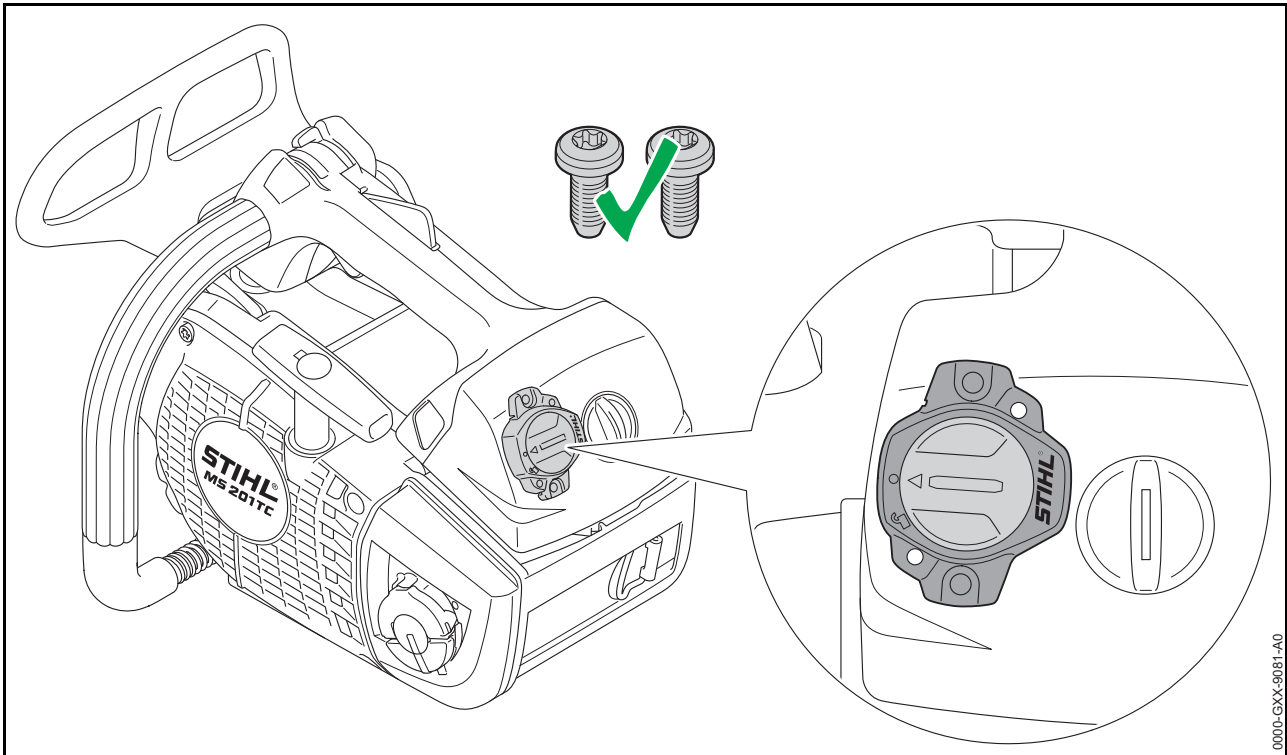
0000-GXX-9074-A0

32. MS 180



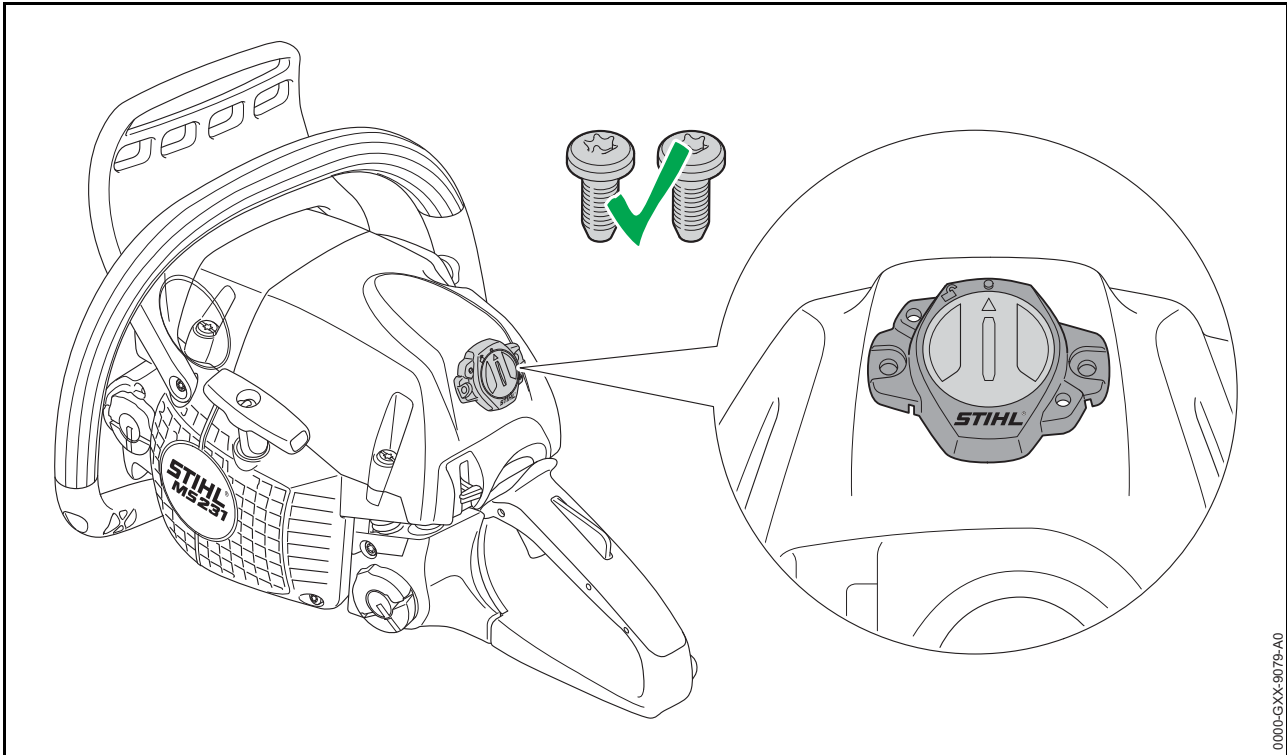
0000-GXX-9075-A0

33. MS 201 T



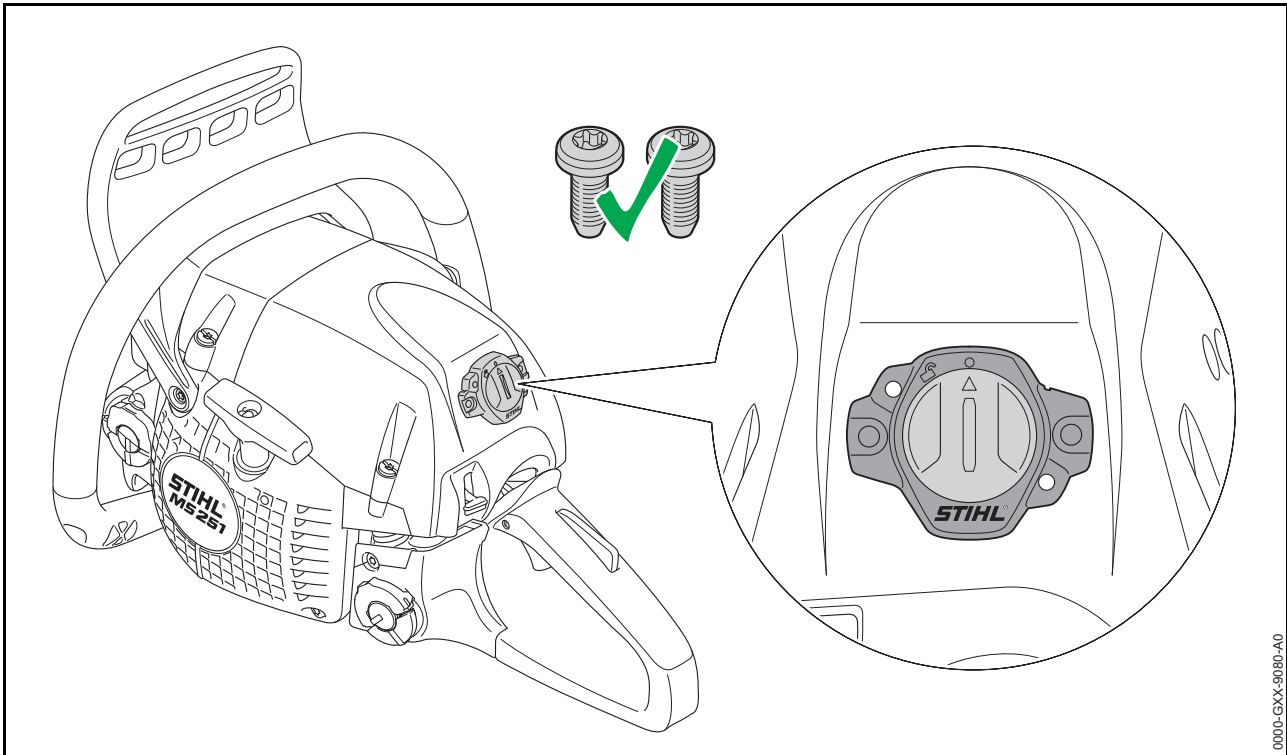
0000-GXX-9081-A0

34. MS 231



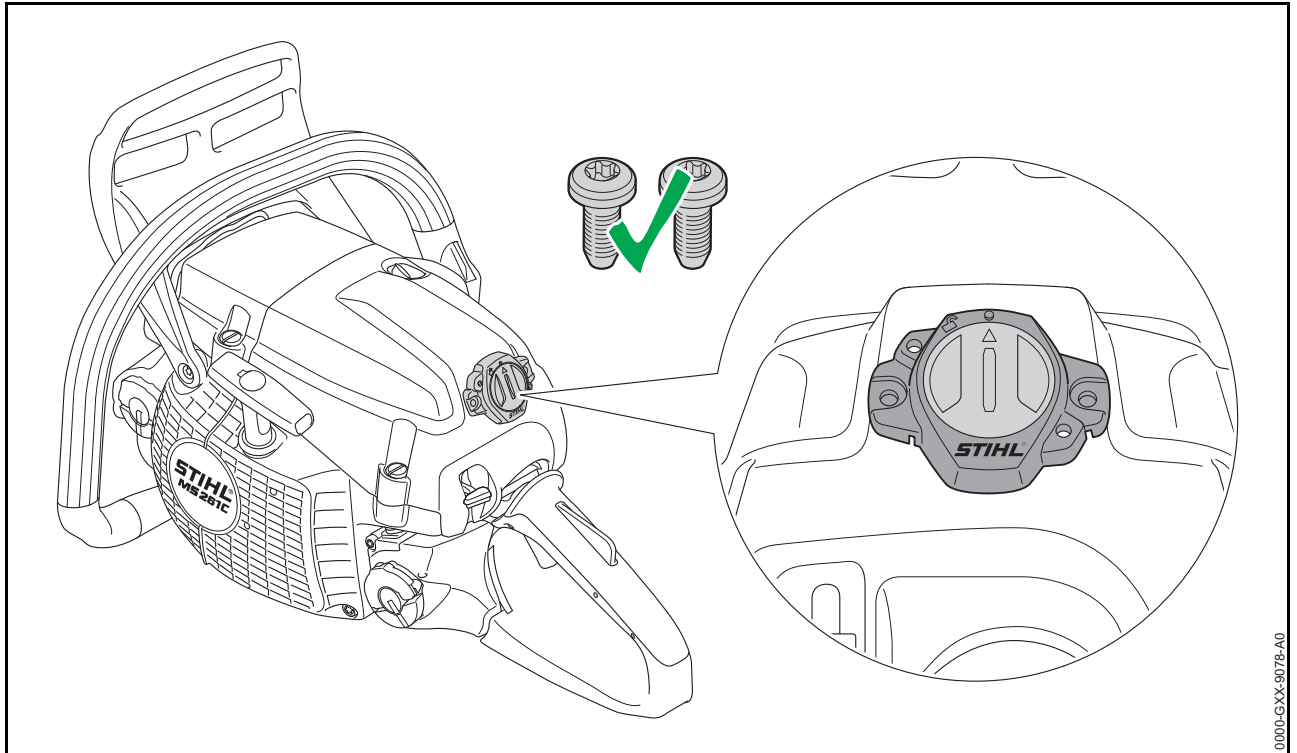
0000-GXX-9079-A0

35. MS 251



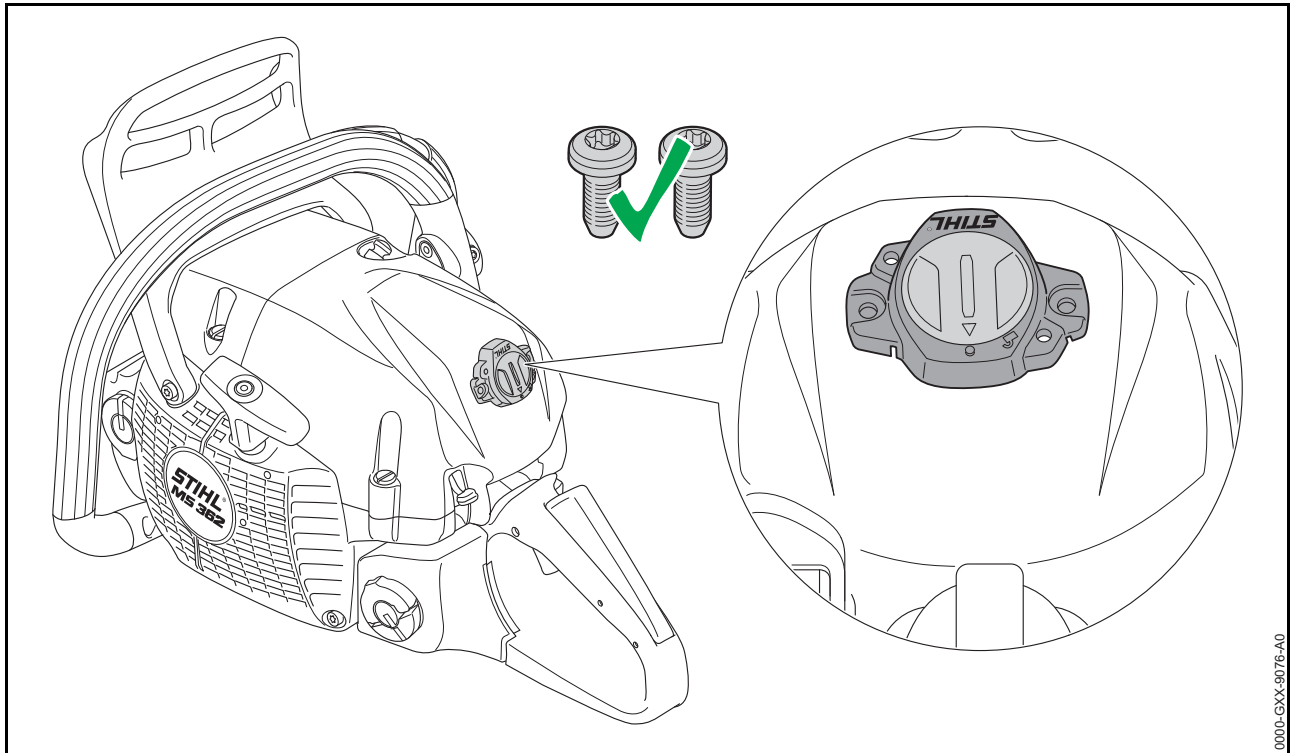
0000-GXX-9080-A0

36. MS 261



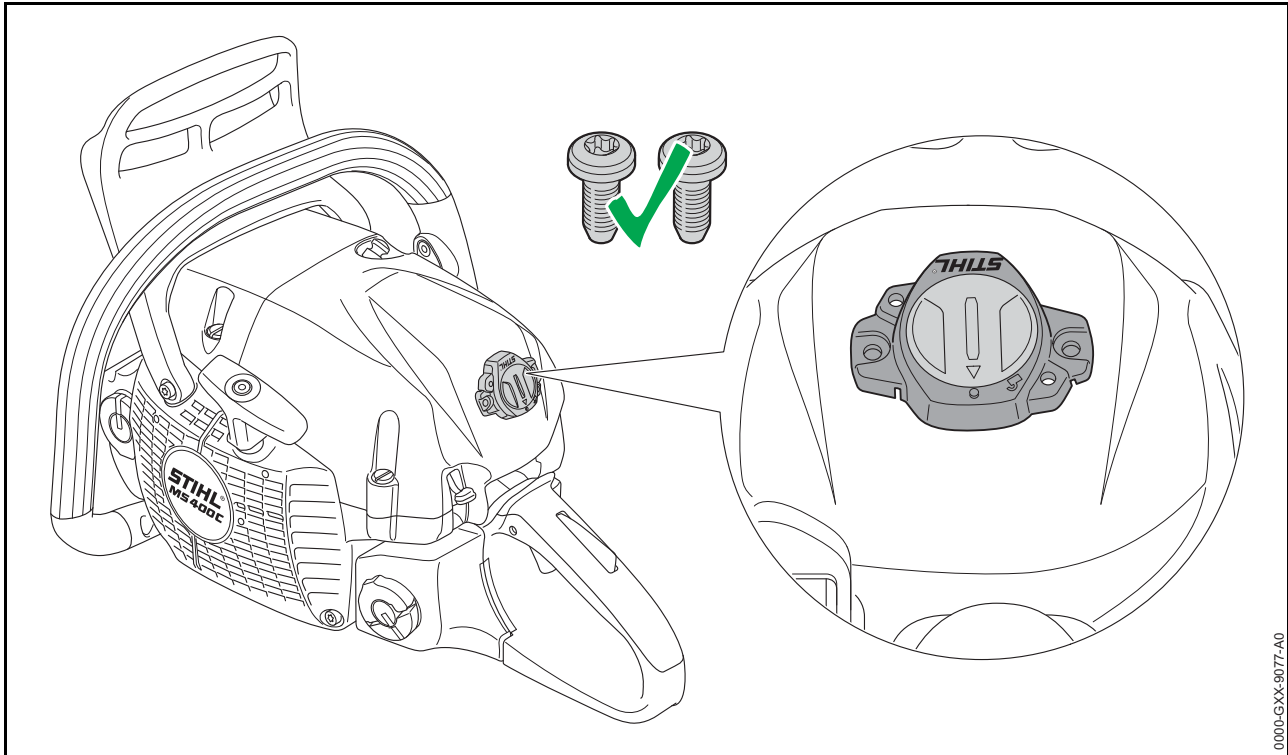
0000-GXX-9078-A0

37. MS 362



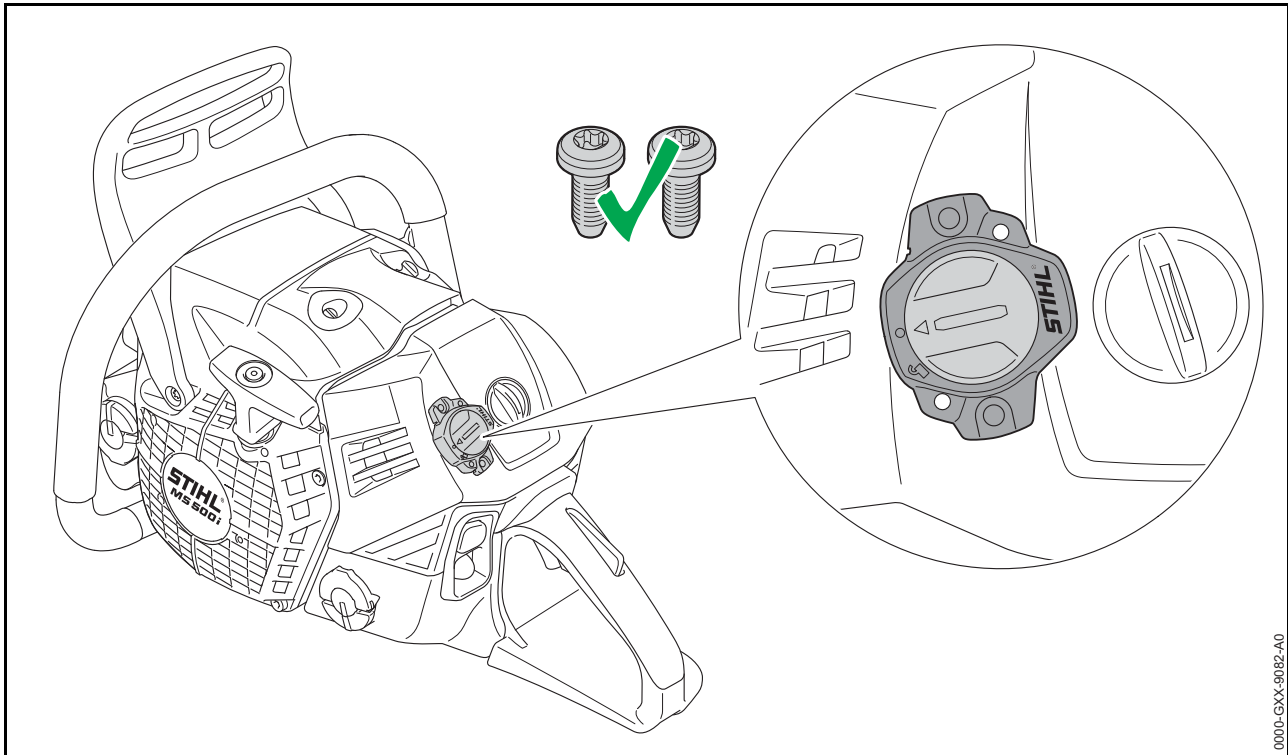
0000-GXX-9078-A0

38. MS 400



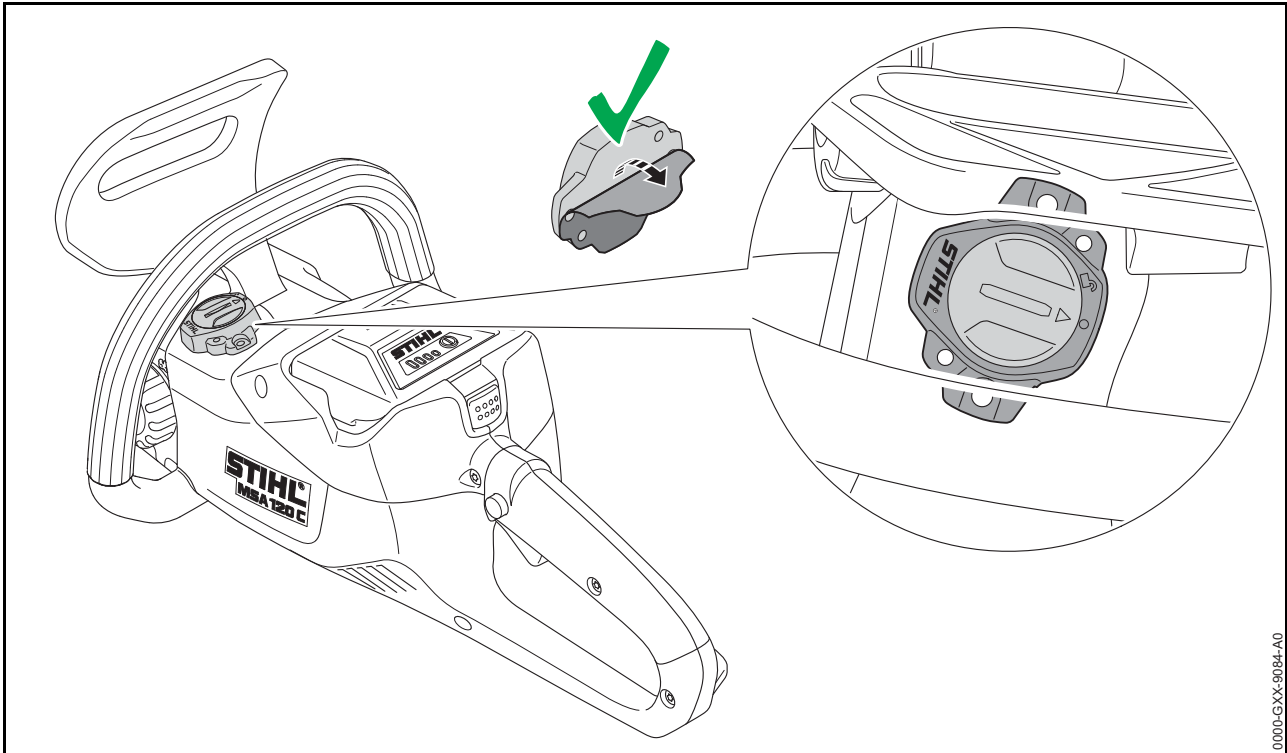
0000-GXX-9077-A0

39. MS 500i



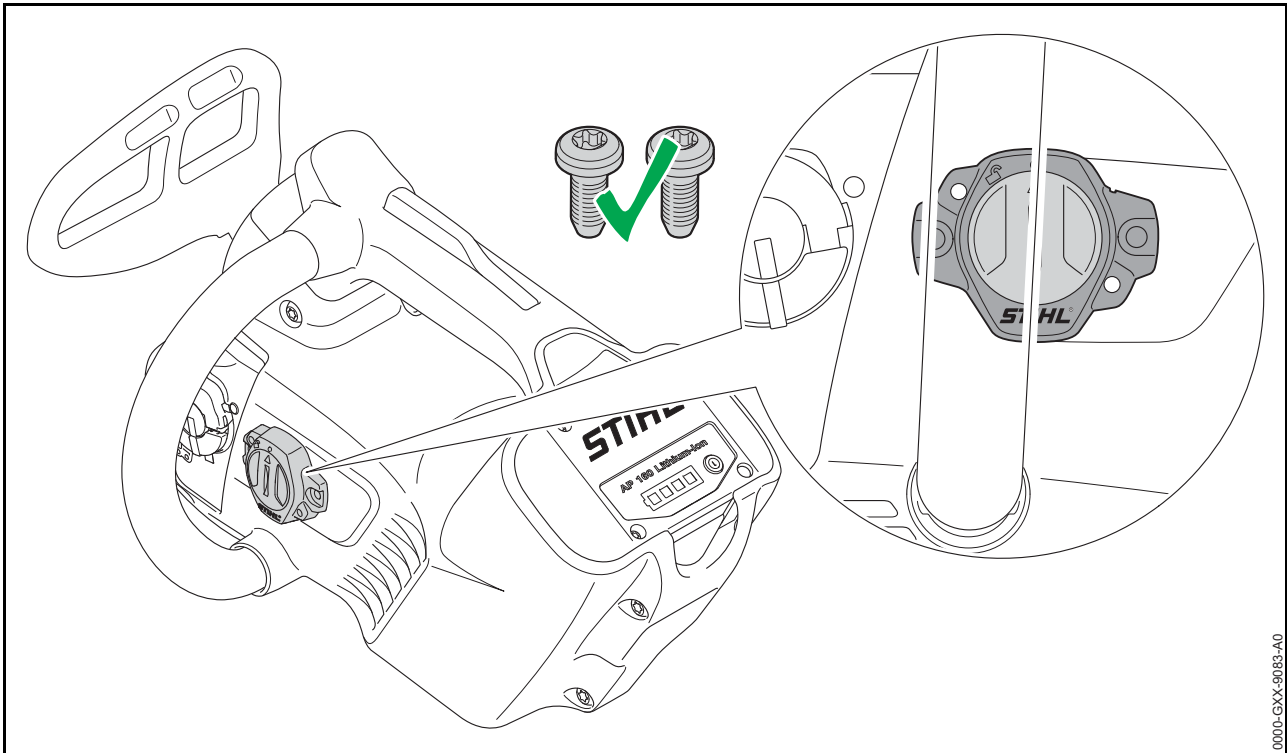
0000-GXX-9082-A0

40. MSA 120



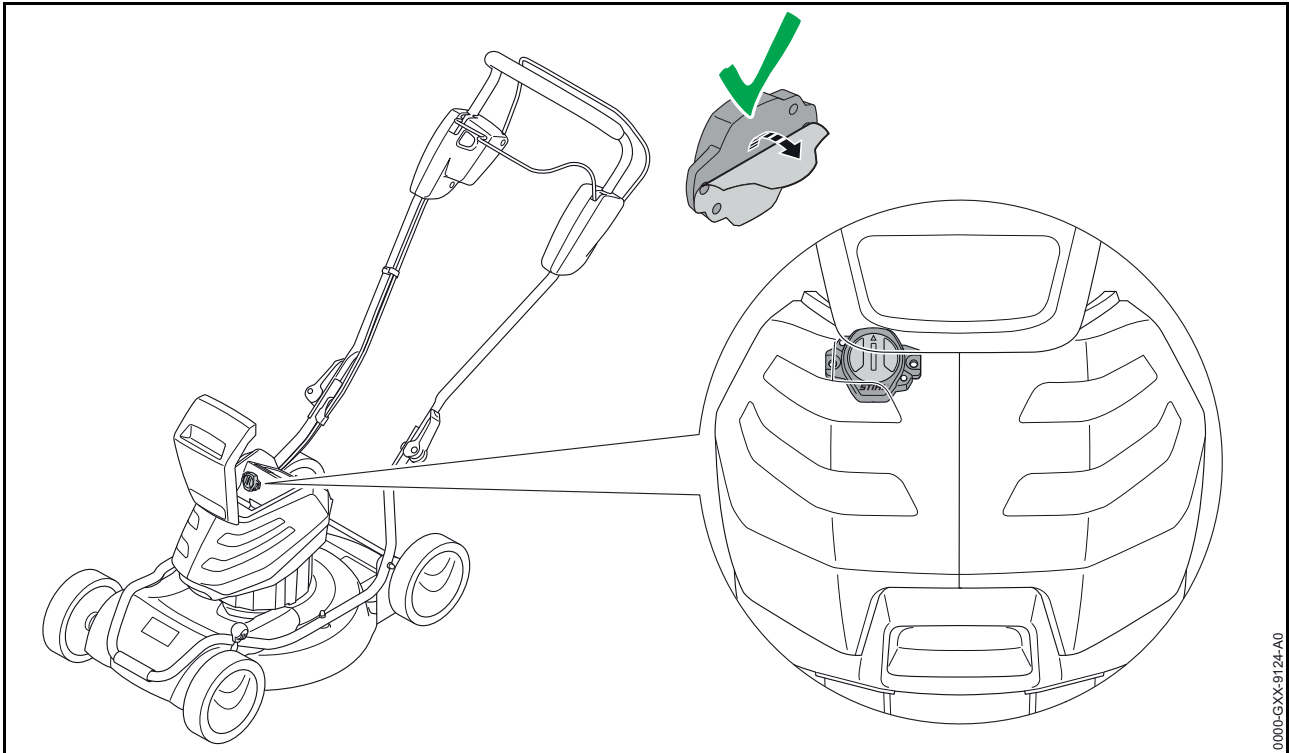
0000-GXX-9084-A0

41. MSA 160 T

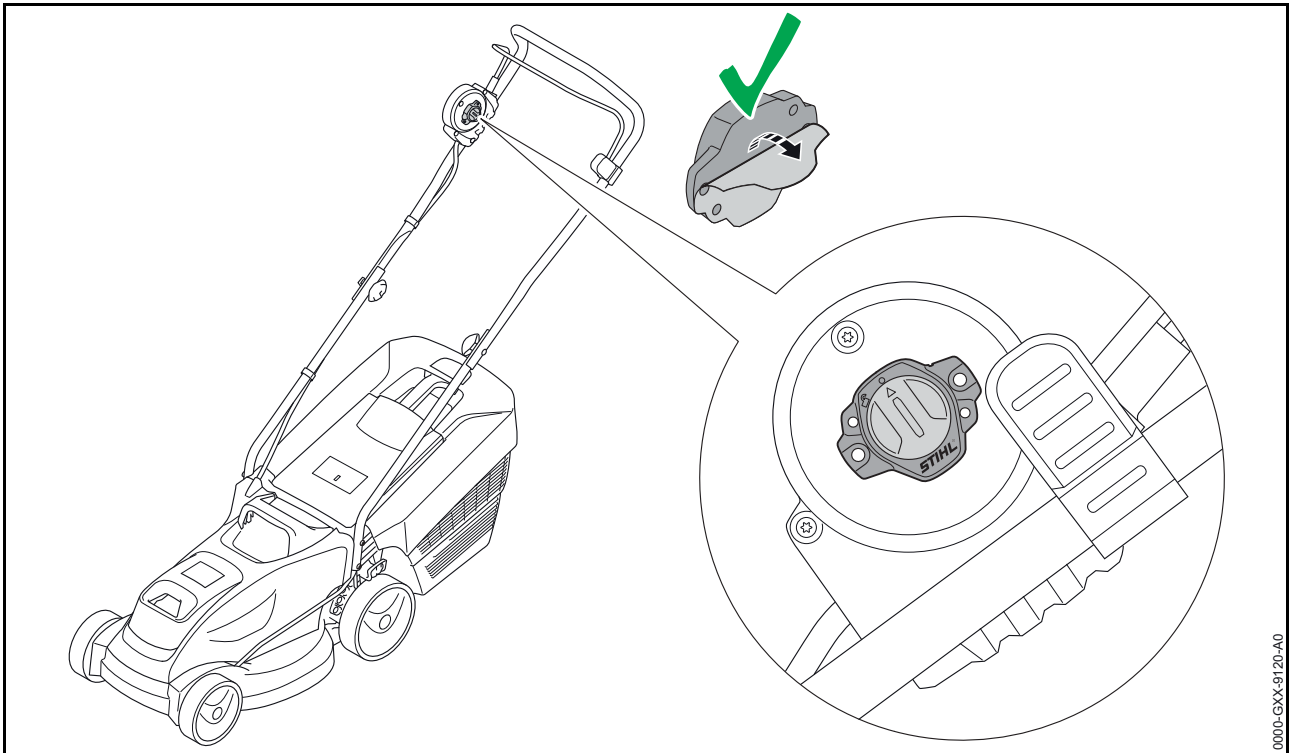


0000-GXX-9085-A0

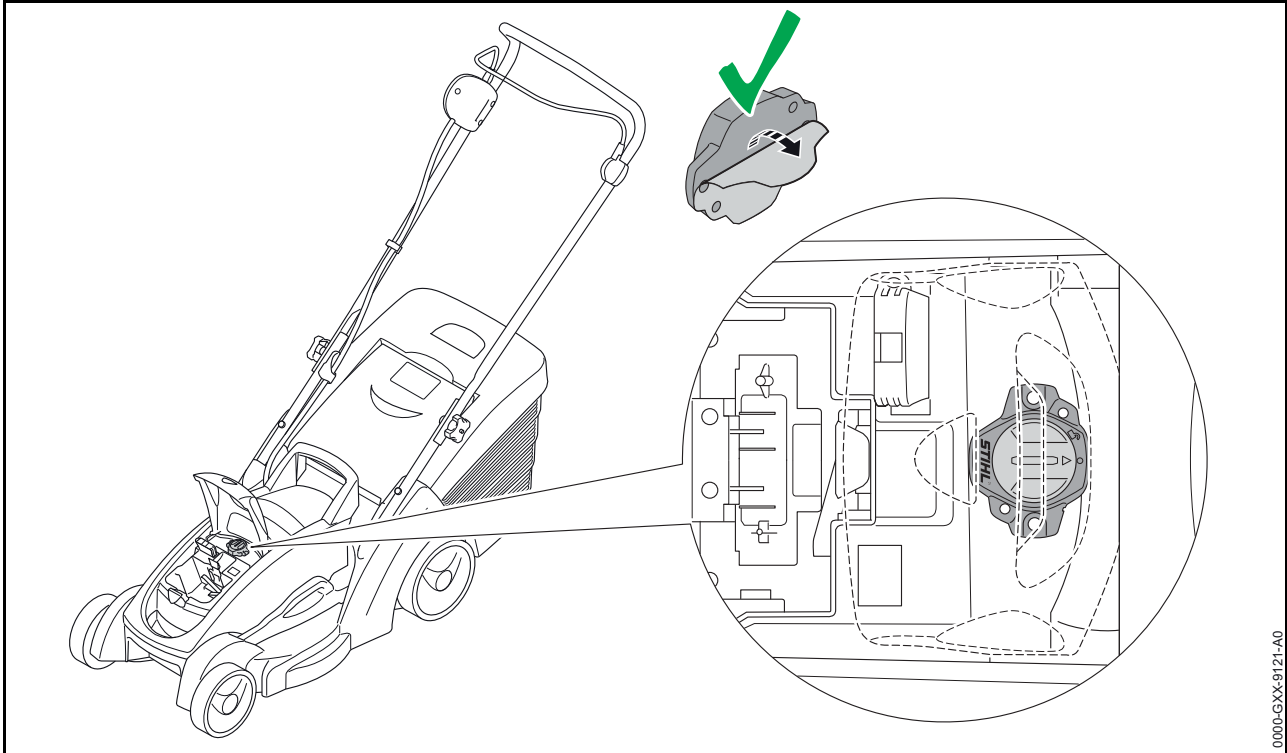
42. RMA 2 RT 



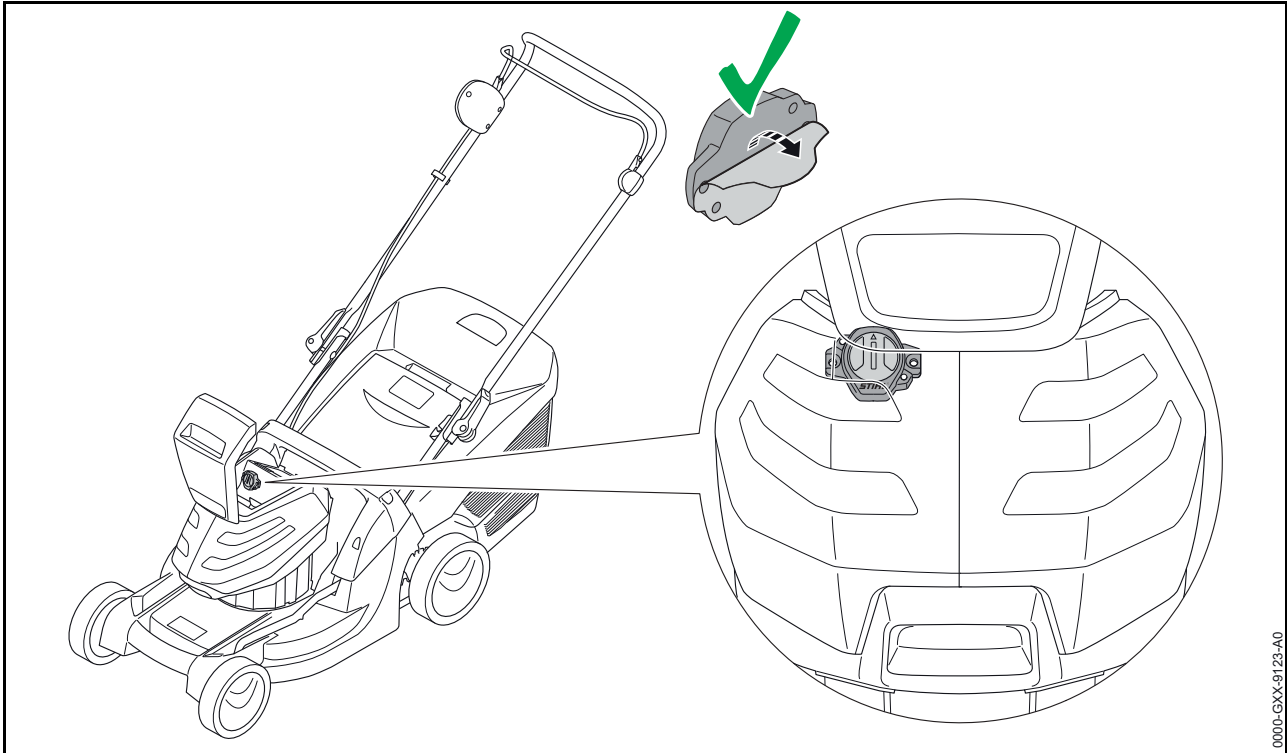
43. RMA 235 



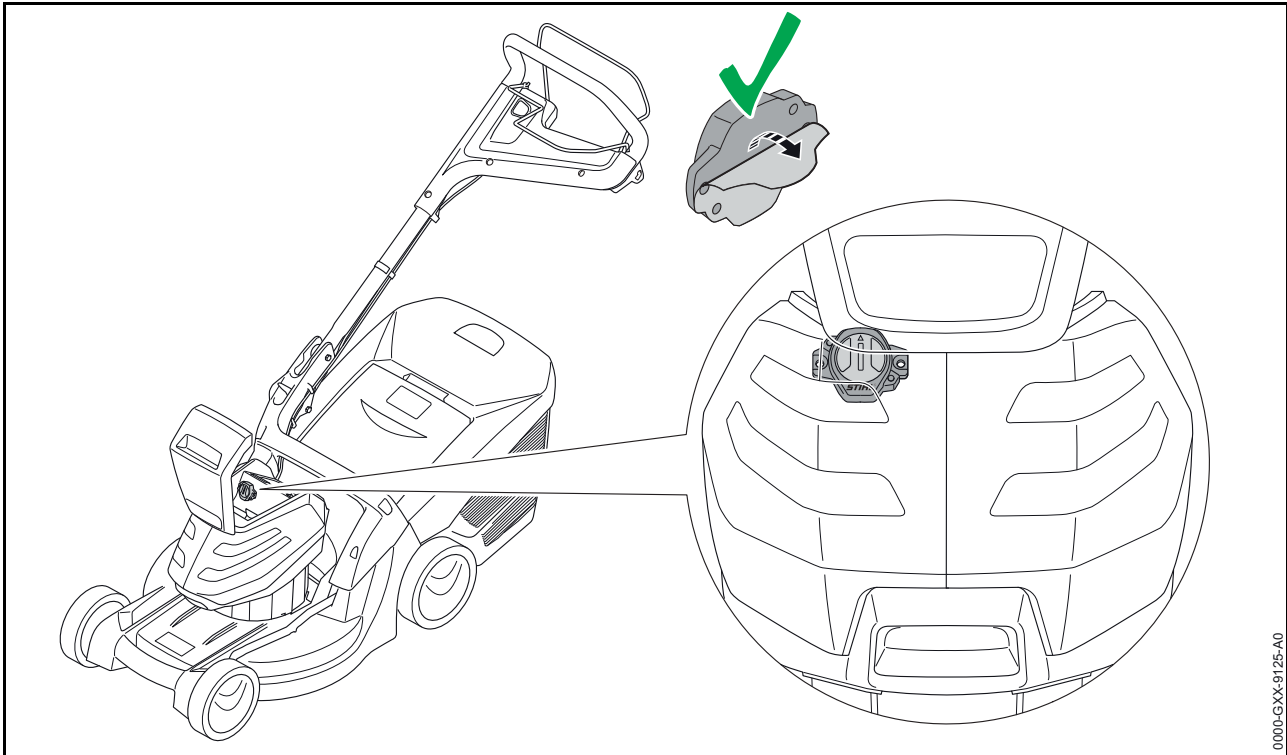
44. RMA 339



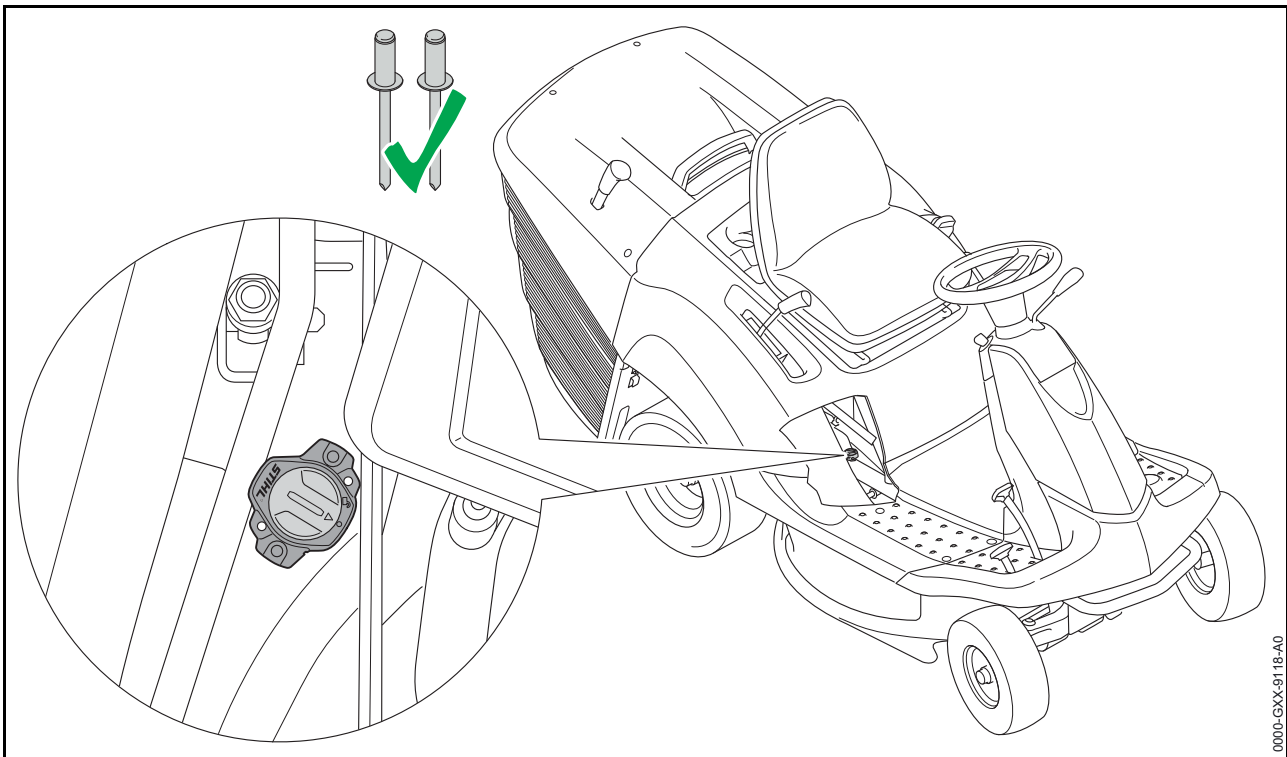
45. RMA 443



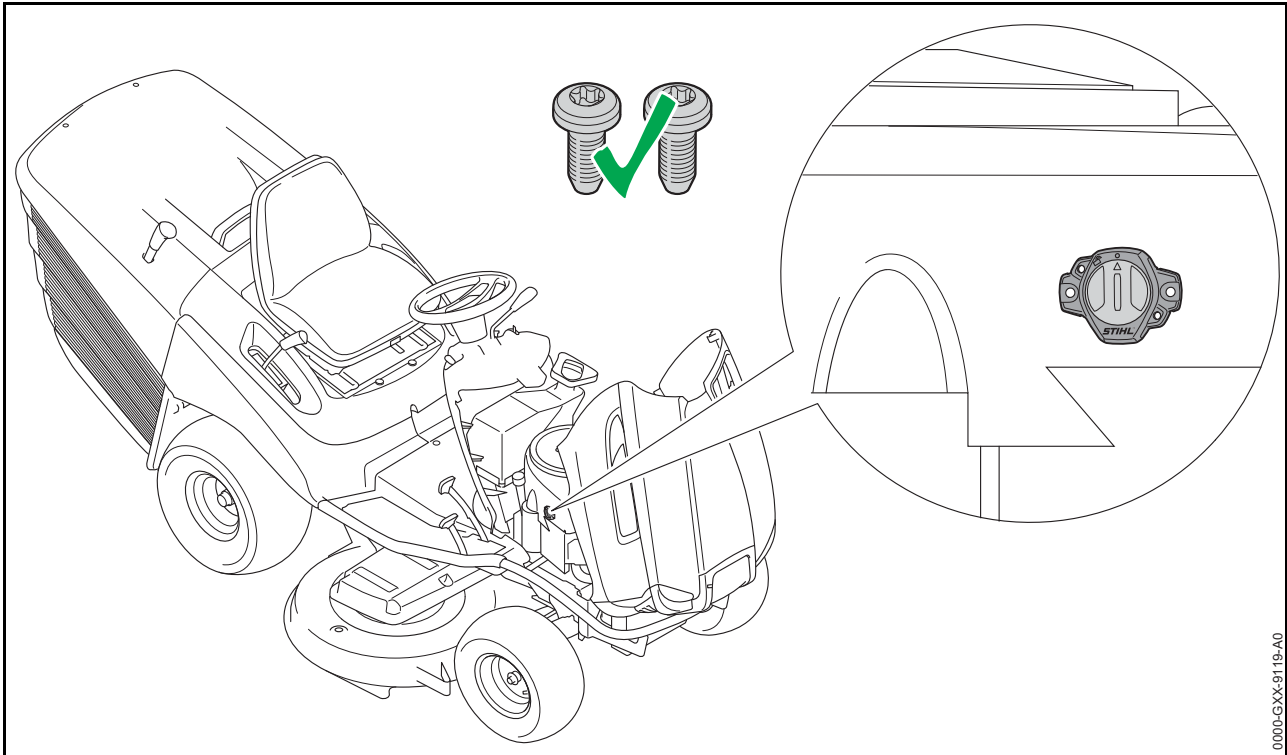
46. RMA 448



47. RT 4082 / MR 4082

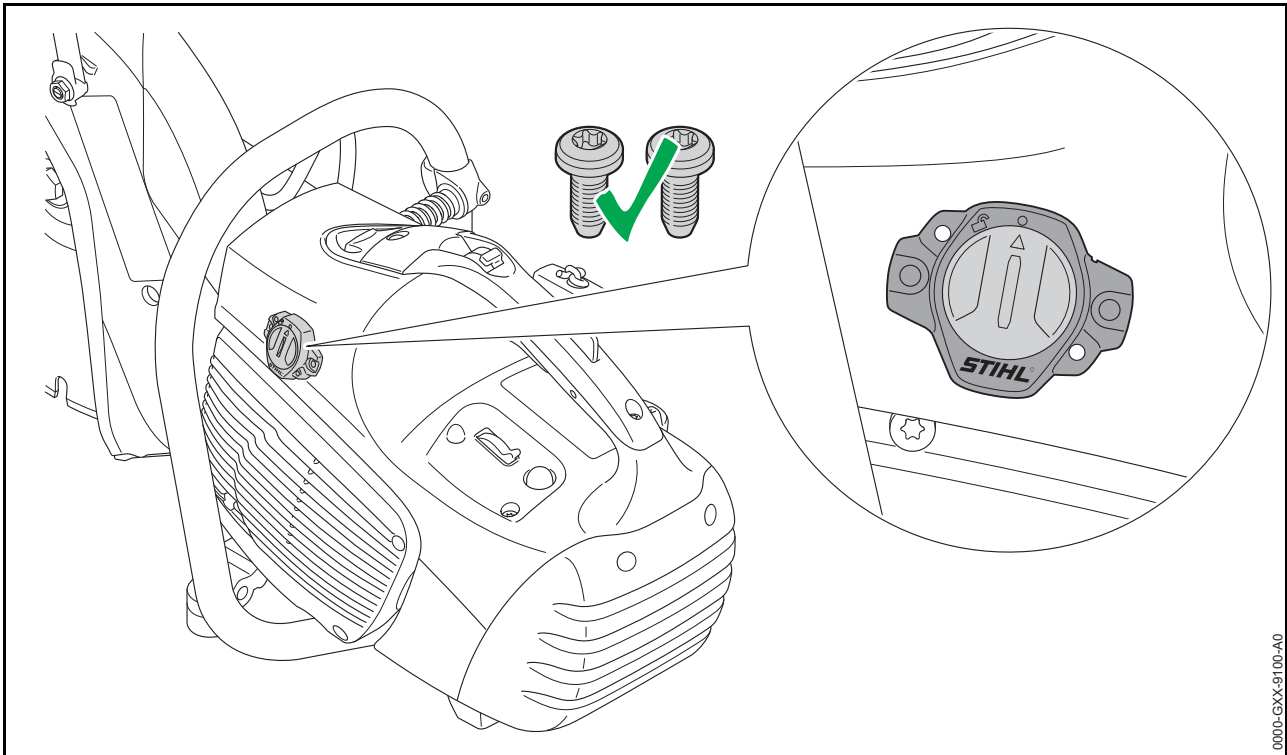


48. RT 6127 ZL / MT 6127 ZL



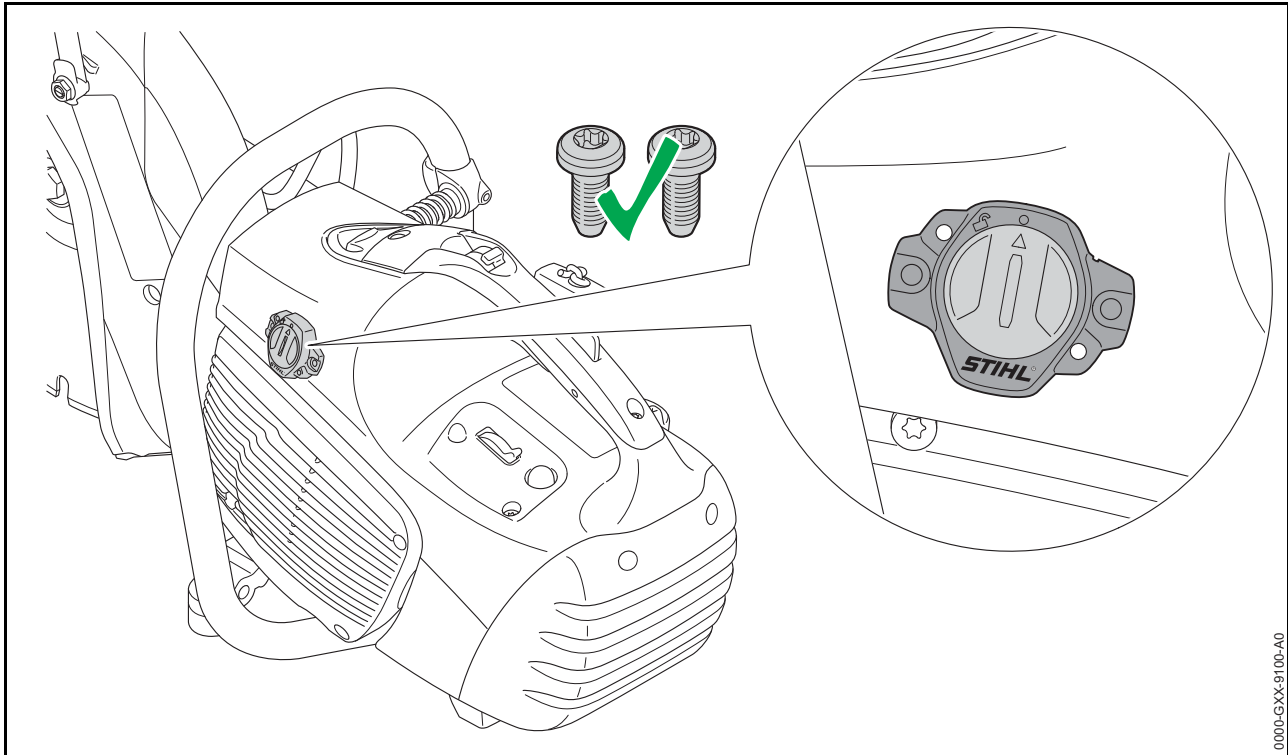
0000-GXX-9119-A0

49. TS 420

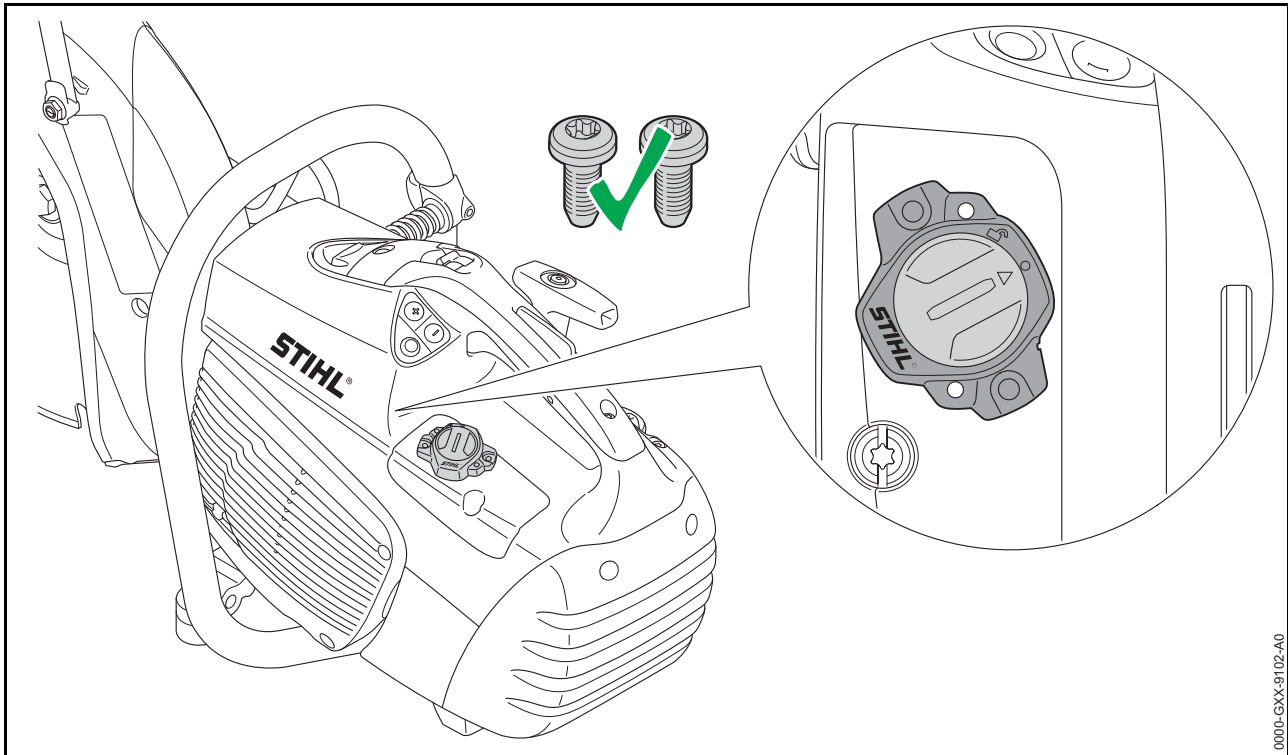


0000-GXX-9100-A0

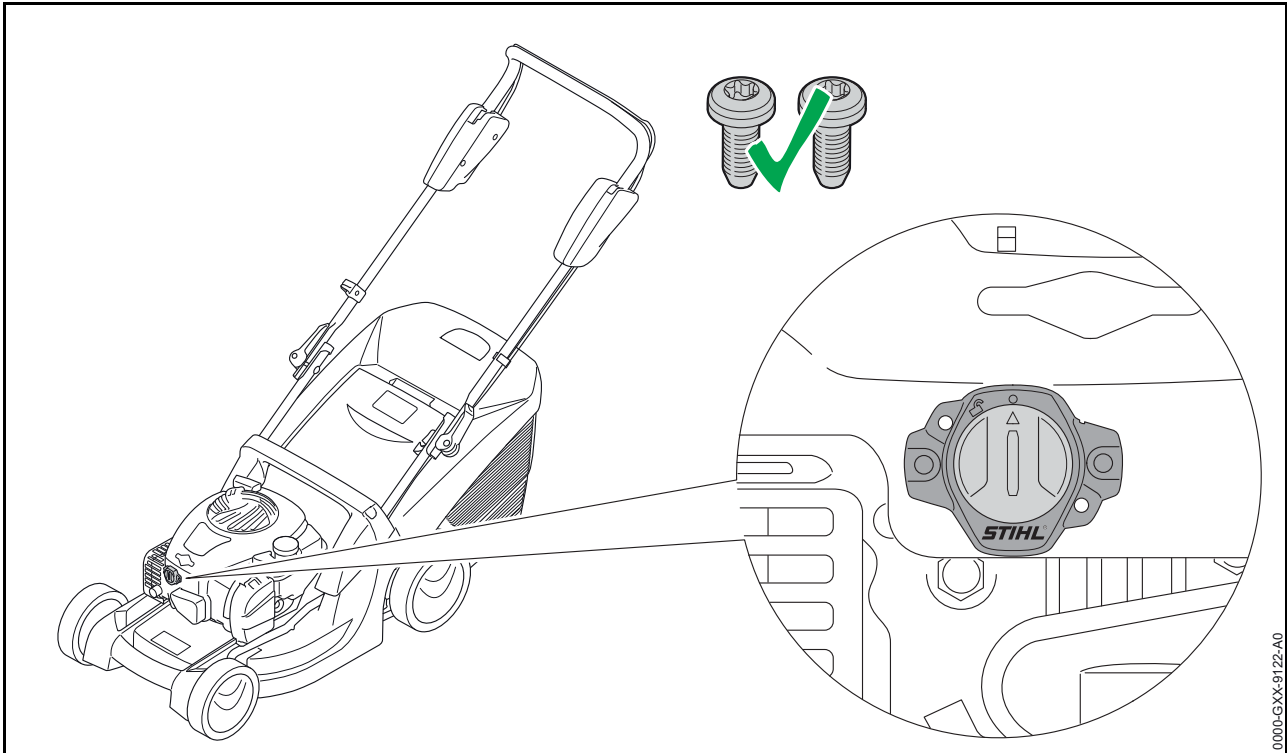
50. TS 440



51. TS 500i

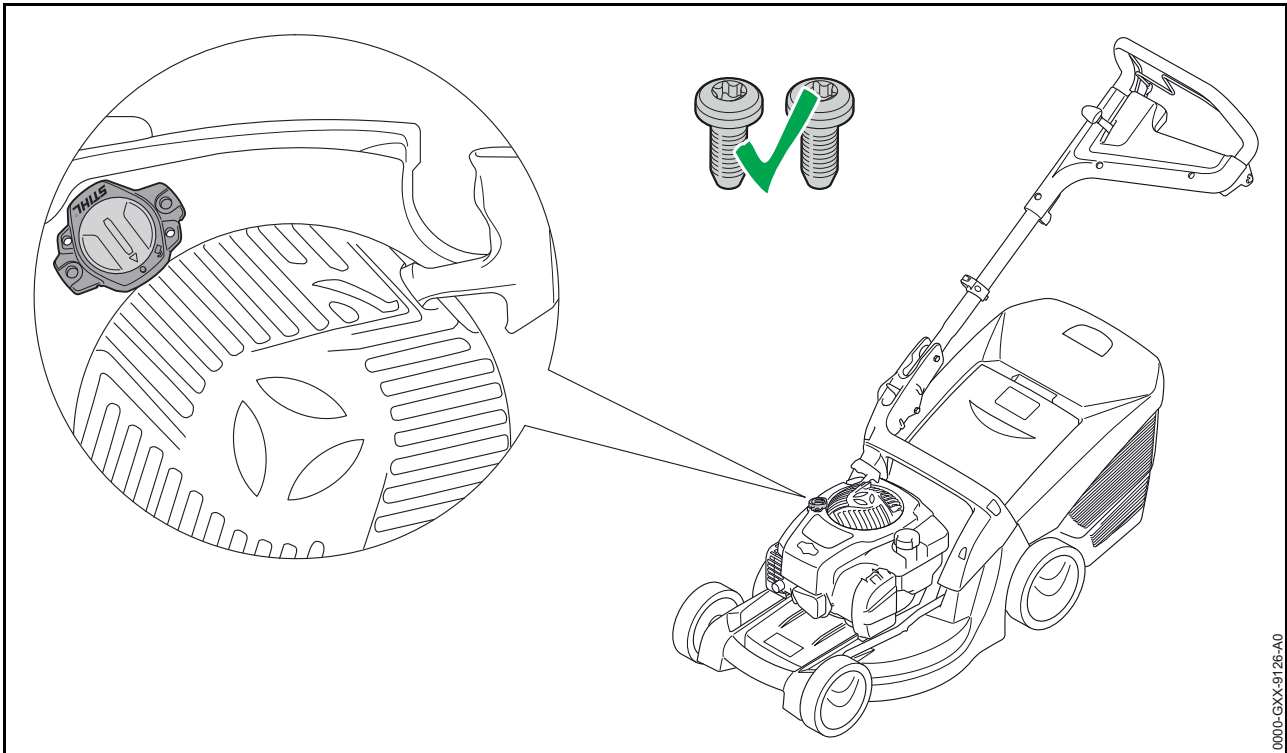


52. RM 443 / MB 443



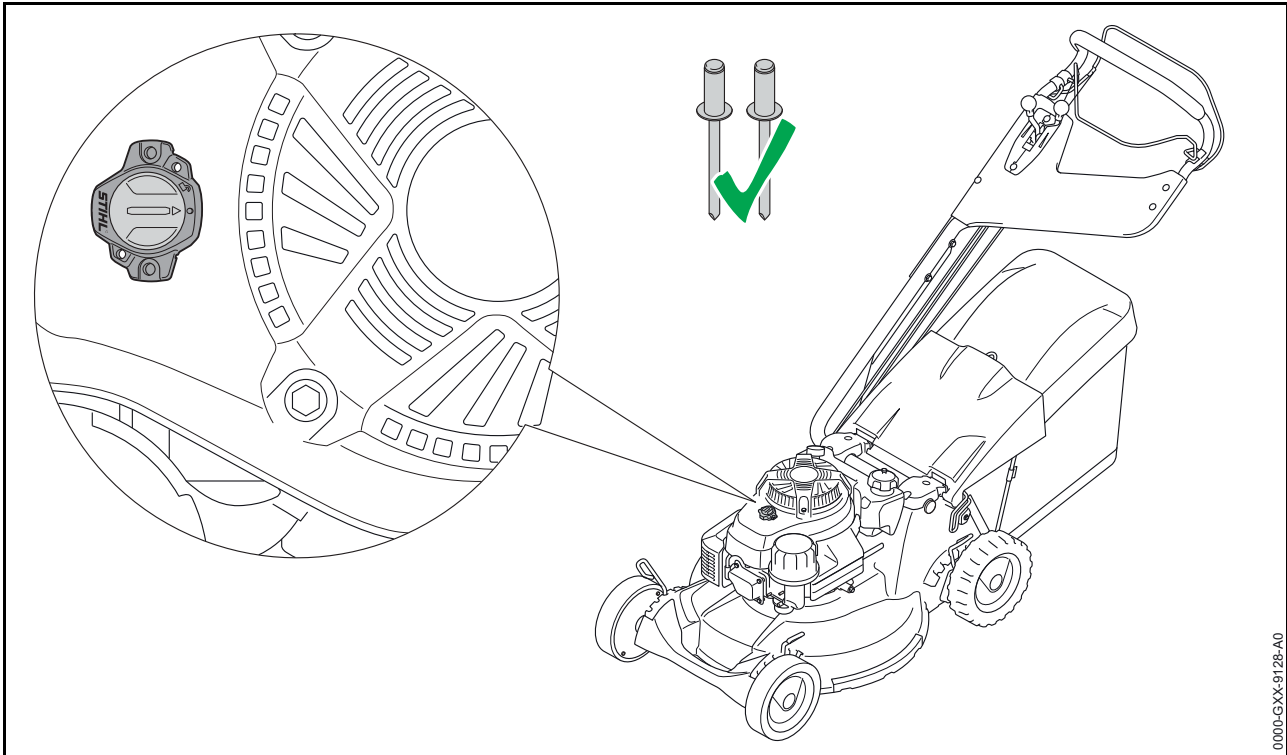
0000-GXX-9122-A0

53. RM 448 / MB 448 CV



0000-GXX-9126-A0

54. RM 765 / MB 756 YC 



55. RM 655 YS / MB 655 YS 

