

HTA 160.0

Liste des pièces

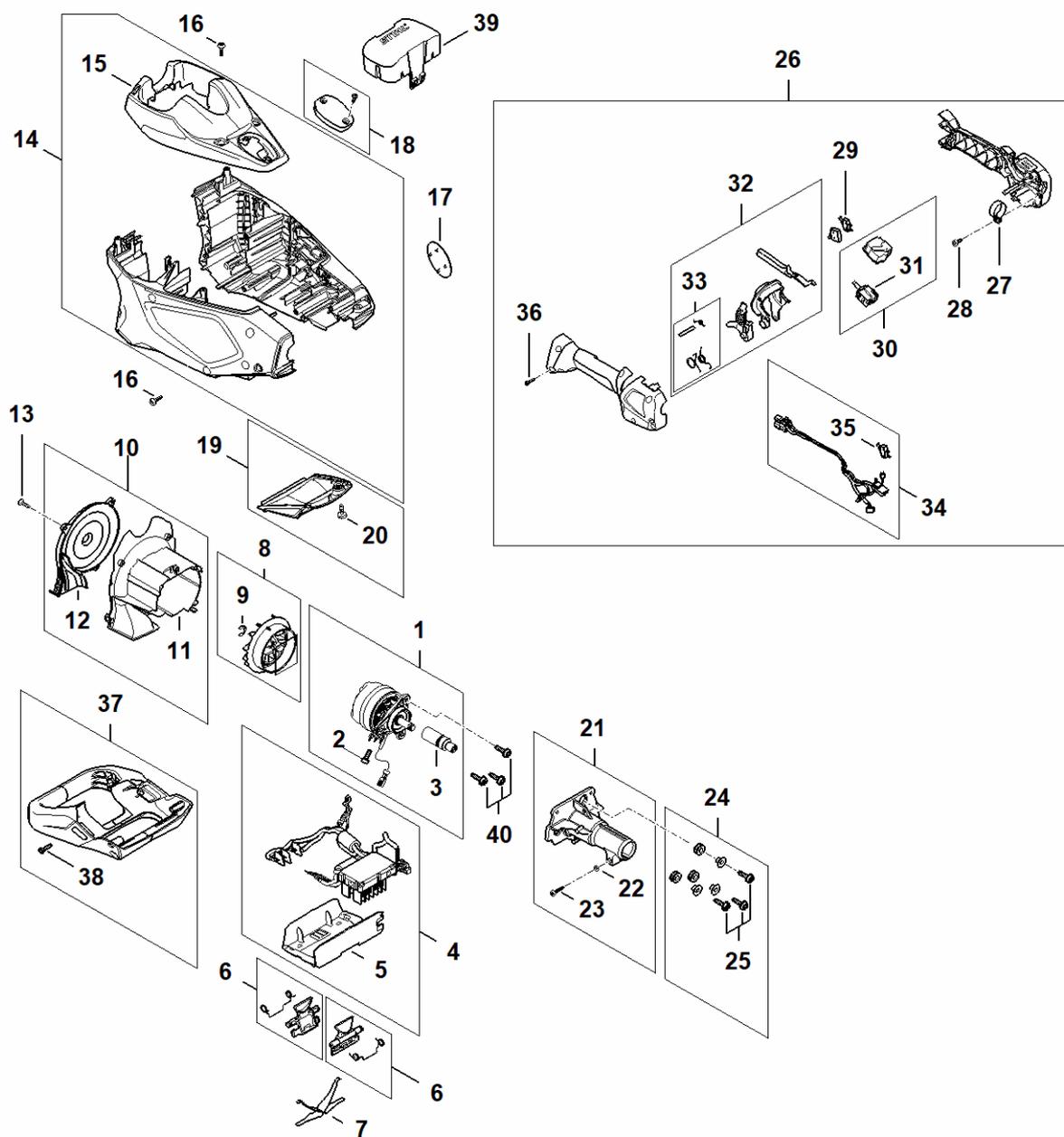
13.03.2024

France, français

Table des matières

| | |
|---|----|
| A - Moteur électrique, Carter moteur, Poignée de commande | 2 |
| B - Tube complet | 5 |
| D - Réducteur | 9 |
| E - Engrenage d'angle | 12 |
| F - Outils, Accessoires | 14 |
| G - Harnais forestier ADVANCE X-TREEm HT | 16 |
| Lame-tournevis T20x125 | 18 |
| Lame-tournevis T27x125 | 20 |
| Tournevis T20 | 22 |
| Tournevis T27x200 | 24 |
| Outil pour insertion des câbles | 26 |
| Décolleur | 28 |
| Tourne-goujon M8 | 30 |
| Crochet de montage | 32 |
| Clé dynamométrique avec témoin optique/ acoustique | 34 |
| Clé dynamométrique | 36 |
| Clé dynamométrique avec témoin optique/ acoustique | 38 |
| Clé dynamométrique | 40 |

A - Moteur électrique, Carter moteur, Poignée de commande



LAD1-GET-0007
KG

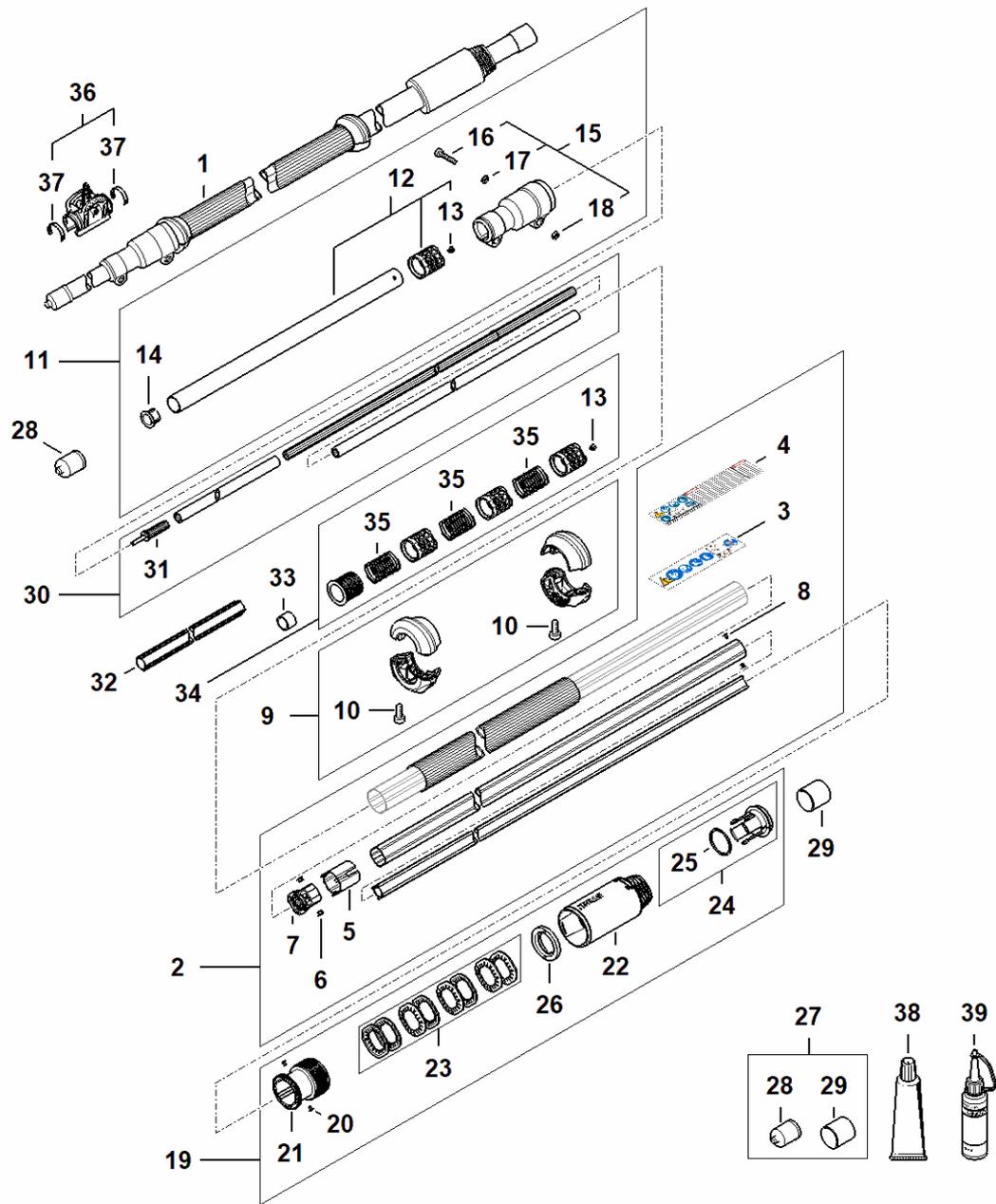
A - Moteur électrique, Carter moteur, Poignée de commande

| # | Numéro de pièce | Description | Quantité | Contient un ou plusieurs articles | Remarques |
|----|-----------------|--------------------------|----------|-----------------------------------|-----------|
| 1 | LA01 600 0202 | Moteur électrique | 1 | 2, 3 | |
| 2 | 9022 313 0660 | Vis cylindrique IS-M4x12 | 3 | | |
| 3 | FA01 764 4200 | Entraîneur | 1 | | |
| 4 | LA01 430 1410 | Module électronique | 1 | 5 | |
| 5 | FA01 404 0800 | Plaque porte-contact | 1 | | |
| 6 | 4851 430 9800 | Levier d'arrêt | 2 | | |
| 7 | MA01 791 3100 | Ressort | 2 | | |
| 8 | FA01 600 3200 | Ventilateur | 1 | 9 | |
| 9 | 9460 624 0800 | Anneau d'arrêt 8 | 1 | | |
| 10 | FA01 820 8100 | Carter en volute | 1 | 11, 12 | |
| 11 | FA01 602 0300 | Carter en volute | 1 | | |
| 12 | FA01 706 3400 | Couvercle | 1 | | |
| 13 | 9074 477 3025 | Vis cylindrique IS-P4x16 | 3 | | |
| 14 | FA01 600 0802 | Carter moteur | 1 | 15 | |
| 15 | FA01 084 0900 | Capot | 1 | | |
| 16 | 9074 477 3025 | Vis cylindrique IS-P4x16 | 4 | | |
| 17 | LA01 967 1515 | Plaque matricule HTA 160 | 1 | | |
| 18 | FA01 820 8000 | Couvercle | 1 | | |
| 19 | FA01 080 1900 | Filtre | 1 | 20 | |
| 20 | 9022 319 1028 | Vis cylindrique IS-M5x14 | 1 | | |
| 21 | FA01 600 3401 | Bride | 1 | 22, 23 | |
| 22 | 9291 021 0140 | Rondelle 6,4 | 1 | | |
| 23 | 9075 478 4720 | Vis cylindrique IS-D6x35 | 1 | | |
| 24 | FA01 007 1000 | Jeu de pièces de vis | 1 | 25 | |
| 25 | 0000 951 1100 | Vis | 3 | | |
| 26 | LA01 790 1300 | Poignée de commande | 1 | 27, 28, 30 - 35 | |

A - Moteur électrique, Carter moteur, Poignée de commande

| # | Numéro de pièce | Description | Quantité | Contient un ou plusieurs articles | Remarques |
|----|-----------------|----------------------------|----------|-----------------------------------|-----------|
| 27 | FA01 790 4700 | Collier de serrage | 2 | | |
| 28 | 9022 341 0960 | Vis cylindrique IS-M5x12 | 2 | | |
| 29 | 1250 430 0500 | Interrupteur | 1 | | |
| 30 | FA01 430 0501 | Commutateur | 1 | 31 | |
| 31 | 4867 430 0501 | Commutateur | 1 | | |
| 32 | FA01 007 3820 | Jeu d'éléments de commande | 1 | 33 | |
| 33 | FA01 007 1320 | Jeu de pièces de fixation | 1 | | |
| 34 | FA01 430 2220 | Faisceau de câbles | 1 | 35 | |
| 35 | 1250 430 0500 | Interrupteur | 1 | | |
| 36 | 9074 478 3025 | Vis cylindrique IS P4x16 | 6 | | |
| 37 | LA01 007 1000 | Jeu de pièces pied d'appui | 1 | 38 | |
| 38 | 9074 477 4132 | Vis cylindrique IS-P5x18 | 4 | | |
| 39 | 4850 602 0900 | Couvercle | 1 | | |
| 40 | 9074 477 3025 | Vis cylindrique IS-P4x16 | 3 | | |

B - Tube complet



LAD1-GET-0009


B - Tube complet

| # | Numéro de pièce | Description | Quantité | Contient un ou plusieurs articles | Remarques |
|----|-----------------|-----------------------------|----------|-----------------------------------|-----------|
| 1 | 4182 710 7167 | Tube complet | 1 | 2, 3, 5 - 8, 11 - 26, 30 - 35 | |
| 1 | 4182 640 0145 | Réducteur | 1 | 2 - 28 | |
| 2 | 4182 640 0555 | Carter de réducteur | 1 | 3 - 13 | |
| 3 | 4182 350 0306 | Réservoir d'huile | 1 | 4 - 6 | |
| 2 | 4182 710 7164 | Tube complet 38,0 mm | 1 | 3, 5 - 8 | |
| 4 | 4182 351 1000 | Joint | 1 | | |
| 5 | 0000 350 0529 | Bouchon de réservoir | 1 | 6 | |
| 6 | 9645 948 2470 | Joint torique 23x3 | 1 | | |
| 3 | LA01 967 7201 | Pictogramme d'avertissement | 1 | | |
| 7 | 4182 664 2401 | Vis à embase M8 | 1 | | |
| 8 | 1128 640 9100 | Soupape | 1 | | |
| 9 | 4182 640 3800 | Crépine d'aspiration | 1 | 10 | |
| 5 | 4182 711 9822 | Anneau d'écartement | 1 | | |
| 10 | 1117 647 6801 | Tamis | 1 | | |
| 6 | 9440 003 1851 | Rivet borgne 3x5-ST/ST | 2 | | |
| 11 | 4138 640 3200 | Pompe à huile | 1 | | |
| 7 | 4182 740 3209 | Palier | 1 | | |
| 12 | 1123 648 6600 | Bande de glissement | 2 | | |
| 8 | 9438 003 3171 | Rivet borgne 4x6,5 | 1 | | |
| 13 | 0000 951 1100 | Vis | 3 | | |
| 9 | LA01 790 6000 | Rondelle-boisseau | 1 | 10 | |
| 14 | 4182 641 0900 | Couvercle | 1 | | |
| 10 | 9074 477 4130 | Vis IS P5x16 | 4 | | |
| 15 | 0000 951 1100 | Vis | 2 | | |
| 11 | 4182 710 7170 | Tube complet 25,4 mm | 1 | 12 - 18 | |
| 16 | 4138 642 8201 | Anneau | 1 | | |

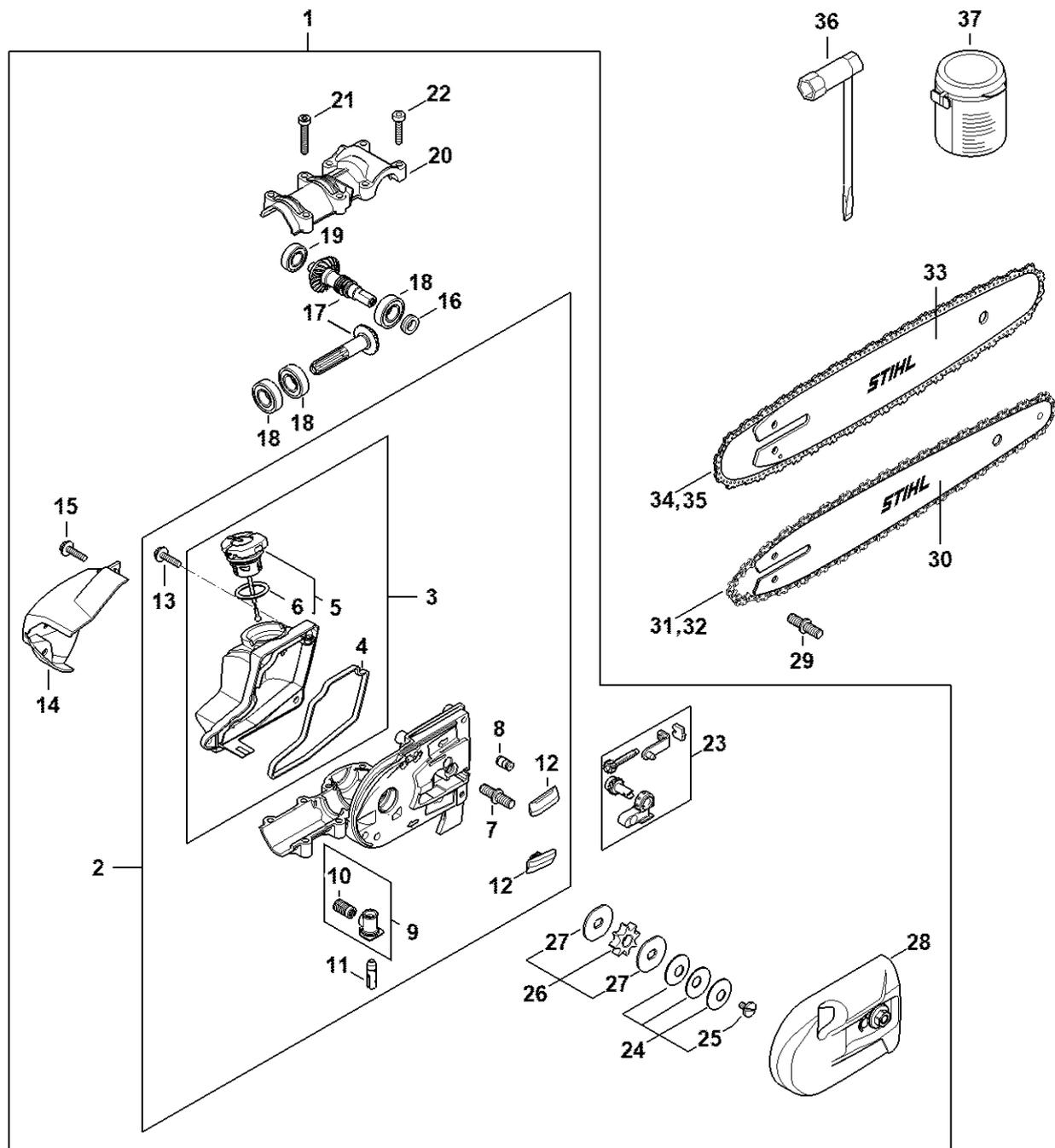
B - Tube complet

| # | Numéro de pièce | Description | Quantité | Contient un ou plusieurs articles | Remarques |
|----|-----------------|------------------------------------|----------|-----------------------------------|-----------|
| 12 | 4182 710 7163 | Tube complet 25,4 mm | 1 | 13 | |
| 17 | 4182 640 7317 | Jeu de pignons | 1 | | |
| 13 | 9438 003 3171 | Rivet borgne 4x6,5 | 1 | | |
| 18 | 9503 003 5193 | Roulement rainuré à billes6001-2RS | 3 | | |
| 14 | LA01 711 2110 | Bouchon | 1 | | |
| 19 | 9503 003 9863 | Roulement rainuré à billes609-2RS | 1 | | |
| 15 | 4857 716 6503 | Pièce de serrage | 1 | 16 - 18 | |
| 20 | 4182 641 0401 | Couvercle de réducteur | 1 | | |
| 16 | 9294 021 0140 | Rondelle 6,4 | 2 | | |
| 21 | 9022 371 1073 | Vis cylindrique IS-M5x32 | 4 | | |
| 17 | 9022 341 1370 | Vis cylindrique IS M6x30 | 2 | | |
| 22 | 9022 341 1050 | Vis cylindrique IS-M5x25 | 4 | | |
| 18 | 9210 319 0900 | Ecrou à six pans M6 | 2 | | |
| 23 | 4182 660 0700 | Tendeur de chaîne | 1 | | |
| 19 | 4182 820 1600 | Ecrou | 1 | 20 - 26 | |
| 24 | 4182 160 2100 | Embrayage à friction | 1 | 25 | |
| 20 | 9440 003 1851 | Rivet borgne 3x5-ST/ST | 2 | | |
| 25 | LA01 162 4200 | Vis à embase | 1 | | |
| 21 | 4182 716 6520 | Pièce de serrage | 1 | | |
| 26 | 0000 640 2003 | Pignon 3/8"P 7 dents | 1 | 27 | |
| 22 | 4182 716 0320 | Ecrou | 1 | | |
| 27 | 4182 162 8900 | Rondelle | 2 | | |
| 23 | 4182 007 1005 | Jeu de rondelle élastique | 1 | | |
| 28 | 4182 640 1702 | Couvercle de pignon | 1 | | |
| 24 | 4182 007 0800 | Jeu de Joint torique | 1 | 25 | |
| 29 | 0000 664 2415 | Vis à embase D9/M8 | 1 | | |

B - Tube complet

| # | Numéro de pièce | Description | Quantité | Contient un ou plusieurs articles | Remarques |
|----|-----------------|---|----------|-----------------------------------|-----------|
| 25 | 9645 948 7895 | Joint torique 33x2,5-EPDM70 | 1 | | |
| 30 | 3005 008 3905 | Light 01 30cm/12" 3/8" P 1,1mm/.043" | 1 | | |
| 26 | 4182 716 9400 | Anneau d'écartement | 1 | | |
| 31 | 3610 000 0044 | Picco Micro Mini 3 61 PMM3 44 3/8" P 1,1mm/.043" 44 | 1 | | |
| 27 | 4182 007 1010 | Jeu de pièces capuchon | 1 | 28, 29 | |
| 32 | 3610 002 0044 | Picco Micro Mini 3 61 PMM3 44 3/8" P 1,1mm/.043" 44 | 1 | | CDN |
| 28 | 4133 717 2000 | Capuchon | 1 | | |
| 33 | 3005 008 3903 | Light 01 25cm/10" 3/8" P 1,1mm/.043" | 1 | | |
| 29 | 4182 717 2000 | Capuchon | 1 | | |
| 34 | 3610 002 0039 | Picco Micro Mini 3 61 PMM3 39 3/8" P 1,1mm/.043" 39 | 1 | | |
| 30 | 4182 710 3227 | Arbre d'entraînement | 1 | 31 | |
| 35 | 3610 005 0039 | Picco Micro Mini 3 61 PMM3 39 3/8" P 1,1mm/.043" 39 | 1 | | CDN |
| 31 | 4182 740 3503 | Entraîneur | 1 | | |
| 36 | 1129 890 3401 | Clé multiple | 1 | | |
| 32 | LA01 711 7311 | Fourreau | 1 | | |
| 37 | 0781 120 1004 | Graisse de réducteur 40 g | 1 | | |
| 33 | 4138 711 9002 | Anneau | 1 | | |
| 34 | 4182 007 0602 | Jeu de pièces roulements | 1 | 13, 35 | |
| 35 | 4138 711 9100 | Ressort | 3 | | |
| 36 | 0000 790 8600 | Agrafe HT | 1 | 37 | |
| 37 | 0000 791 3110 | Ressort | 2 | | |
| 38 | 0781 120 1117 | Graisse de transmission (tube de 80 g) | 1 | | |
| 39 | 0781 957 9000 | Produit antifricction OH 723 | 1 | | |

D - Réducteur



LA01-GET-0005-A2

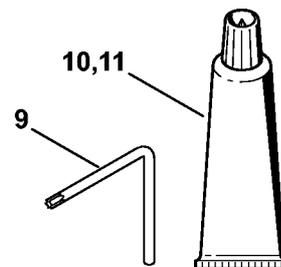
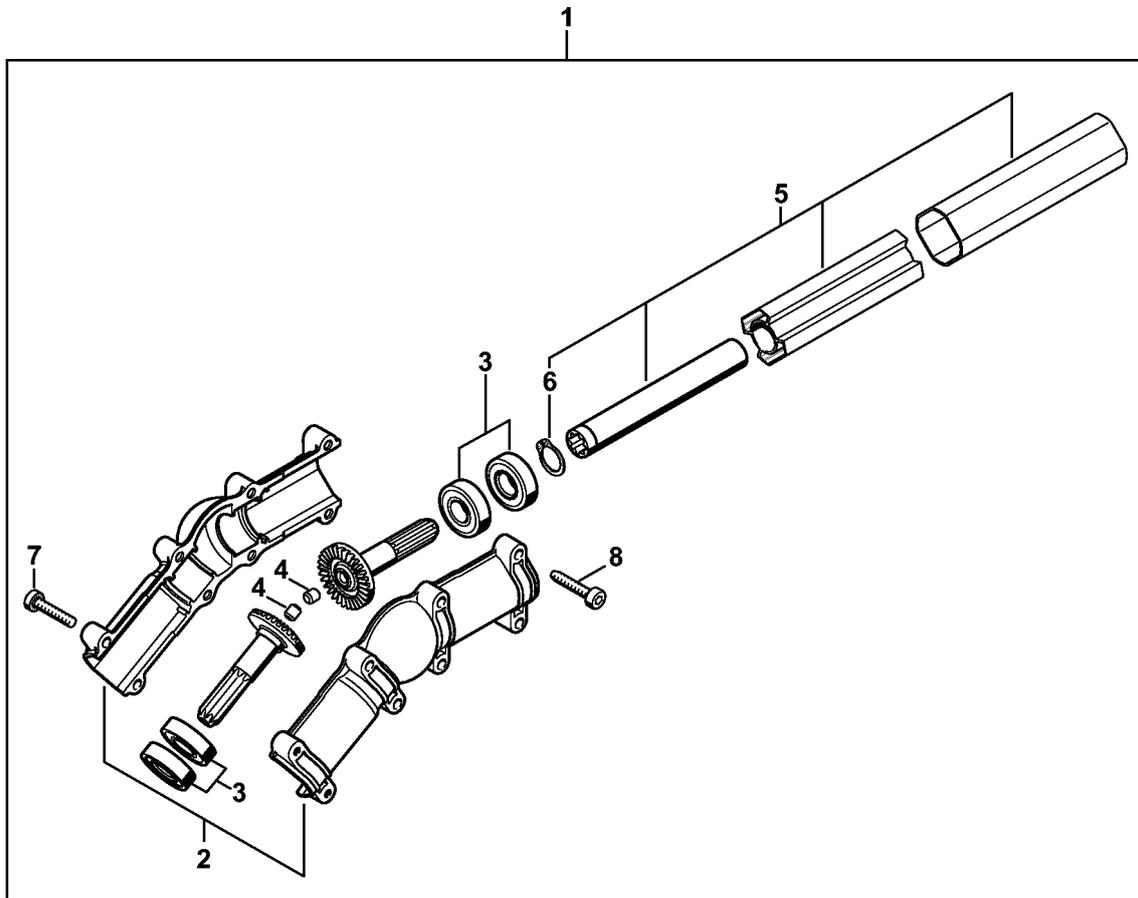
D - Réducteur

| # | Numéro de pièce | Description | Quantité | Contient un ou plusieurs articles | Remarques |
|----|-----------------|-------------------------------------|----------|-----------------------------------|-----------|
| 1 | 4182 640 0148 | Réducteur | 1 | 2 - 28 | |
| 2 | 4182 640 0555 | Carter de réducteur | 1 | 3 - 13 | |
| 3 | 4182 350 0306 | Réservoir d'huile | 1 | 4 - 6 | |
| 4 | 4182 351 1000 | Joint | 1 | | |
| 5 | 0000 350 0529 | Bouchon de réservoir | 1 | 6 | |
| 6 | 9645 948 2470 | Joint torique 23x3 | 1 | | |
| 7 | 4182 664 2401 | Vis à embase M8 | 1 | | |
| 8 | 1128 640 9100 | Soupape | 1 | | |
| 9 | 4182 640 3800 | Crépine d'aspiration | 1 | 10 | |
| 10 | 1117 647 6801 | Tamis | 1 | | |
| 11 | 4138 640 3200 | Pompe à huile | 1 | | |
| 12 | 1123 648 6600 | Bande de glissement | 2 | | |
| 13 | 0000 951 1100 | Vis | 3 | | |
| 14 | 4182 641 0900 | Couvercle | 1 | | |
| 15 | 0000 951 1100 | Vis | 2 | | |
| 16 | 4138 642 8201 | Anneau | 1 | | |
| 17 | 4182 640 7317 | Jeu de pignons | 1 | | |
| 18 | 9503 003 5193 | Roulement rainuré à billes 6001-2RS | 3 | | |
| 19 | 9503 003 9863 | Roulement rainuré à billes 609-2RS | 1 | | |
| 20 | 4182 641 0401 | Couvercle de réducteur | 1 | | |
| 21 | 9022 371 1073 | Vis cylindrique IS-M5x32 | 4 | | |
| 22 | 9022 341 1050 | Vis cylindrique IS-M5x25 | 4 | | |
| 23 | 4182 660 0700 | Tendeur de chaîne | 1 | | |
| 24 | 4182 160 2100 | Embrayage à friction | 1 | 25 | |
| 25 | LA01 162 4200 | Vis à embase | 1 | | |
| 26 | 0000 640 2001 | Pignon 1/4"P 8 dents | 1 | 27 | |

D - Réducteur

| # | Numéro de pièce | Description | Quantité | Contient un ou plusieurs articles | Remarques |
|----|-----------------|---|----------|-----------------------------------|-----------|
| 27 | 4182 162 8900 | Rondelle | 2 | | |
| 28 | 4182 640 1702 | Couvercle de pignon | 1 | | |
| 29 | 0000 664 2415 | Vis à embase D9/M8 | 1 | | |
| 30 | 3005 008 3405 | Light 01 30cm/12" 1/4" P 1,1mm/.043" | 1 | | |
| 31 | 3670 000 0064 | Picco Micro 3 71 PM3 64 1/4" P 1,1mm/.043" 64 | 1 | | |
| 32 | 3670 002 0064 | Picco Micro 3 71 PM3 64 1/4" P 1,1mm/.043" 64 | 1 | | CDN |
| 33 | 3005 008 3403 | Light 01 25cm/10" 1/4" P 1,1mm/.043" | 1 | | |
| 34 | 3670 000 0056 | Picco Micro 3 71 PM3 56 1/4" P 1,1mm/.043" 56 | 1 | | |
| 35 | 3670 002 0056 | Picco Micro 3 71 PM3 56 1/4" P 1,1mm/.043" 56 | 1 | | CDN |
| 36 | 1129 890 3401 | Clé multiple | 1 | | |
| 37 | 0781 120 1004 | Graisse de réducteur 40 g | 1 | | |

E - Engrenage d'angle

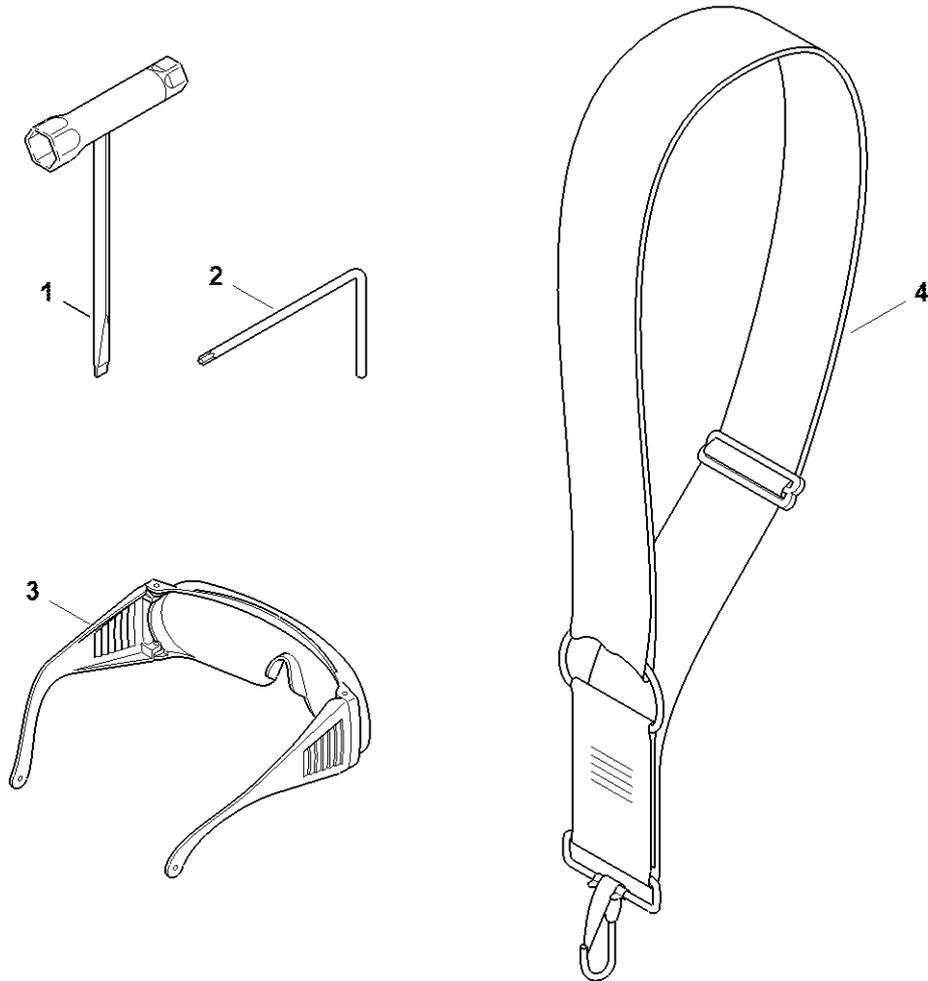


4182-GET-0073-A0

E - Engrenage d'angle

| # | Numéro de pièce | Description | Quantité | Contient un ou plusieurs articles | Remarques |
|----|-----------------|----------------------------------|----------|-----------------------------------|-----------|
| 1 | 4182 640 0200 | Réducteur d'angle 30° | 1 | 2 - 8 | |
| 2 | 4182 640 0554 | Carter du réducteur | 1 | | |
| 3 | 4182 007 1004 | Jeu de pièces roulement | 2 | | |
| 4 | 0000 988 6115 | Bouchon | 2 | | |
| 5 | 4182 710 7126 | Tube complet | 1 | 6 | |
| 6 | 9455 621 1520 | Circlip 15x1 | 1 | | |
| 7 | 9075 478 4175 | Vis cylindrique IS-D5x28 | 6 | | |
| 8 | 9022 371 1050 | Vis cylindrique IS-M5x25 | 2 | | |
| 9 | 0812 370 1000 | Tournevis T27x120x70 | 1 | | |
| 10 | 0783 830 2000 | Pâte d'étanchéité Dirko HT rouge | 1 | | |
| 11 | 0781 120 1118 | Graisse de réducteur 225 g | 1 | | |

F - Outils, Accessoires

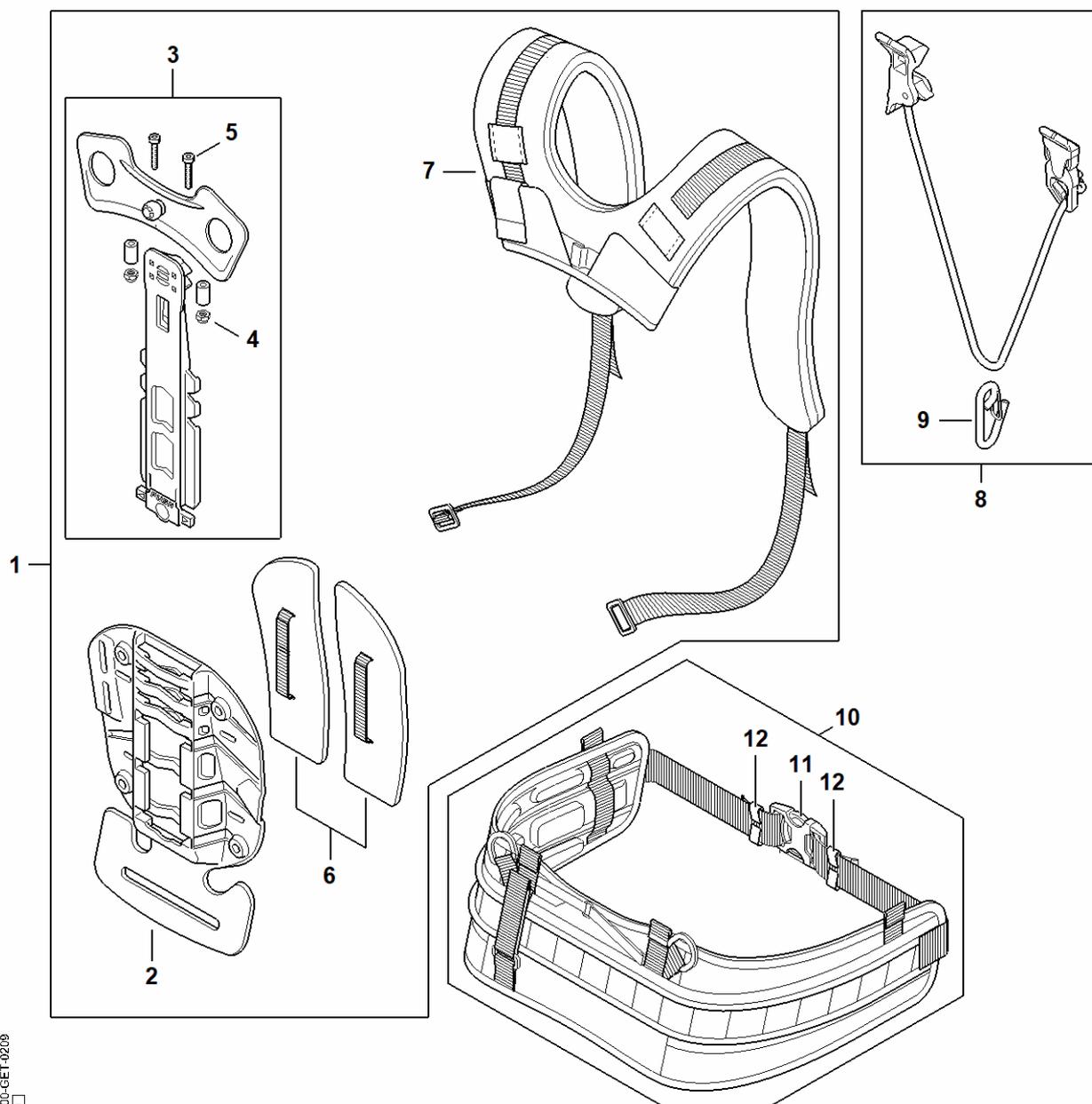


LA01-GET-0006-A1

F - Outils, Accessoires

| # | Numéro de pièce | Description | Quantité | Contient un ou plusieurs articles | Remarques |
|---|-----------------|------------------------|----------|-----------------------------------|-----------|
| 1 | 0000 890 3402 | Clé multiple | 1 | | |
| 2 | 0812 370 1000 | Tournevis T27x120x70 | 1 | | |
| 3 | 0000 884 0307 | Lunettes de protection | 1 | | |
| 4 | 4130 710 9000 | Tragegurt | 1 | | |

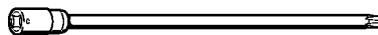
G - Harnais forestier ADVANCE X-TREEm HT



G - Harnais forestier ADVANCE X-TREEm HT

| # | Numéro de pièce | Description | Quantité | Contient un ou plusieurs articles | Remarques |
|----|-----------------|-----------------------------|----------|-----------------------------------|-----------|
| 1 | 0000 710 9002 | forêt XXX | 1 | 2 - 7 | |
| 2 | 0000 718 7501 | Plaque dorsale | 1 | | |
| 3 | 0000 830 0100 | Adaptateur d'épaules | 1 | 4, 5 | |
| 4 | 9214 320 0600 | Écrou de sécurité M4 | 2 | | |
| 5 | 9022 313 0740 | Vis IS-M4x25-8.8 | 2 | | |
| 6 | 0000 790 7300 | Coussin protège-reins | 1 | | |
| 7 | 0000 710 8803 | Harnais | 1 | | |
| 8 | 0000 710 9003 | Harnais Ruban flexible HT | 1 | 9 | |
| 9 | 0000 791 4602 | Crochet | 1 | | |
| 10 | 0000 710 9102 | Ceinture ADVANCE X-Flex T S | 1 | 11, 12 | |
| 10 | 0000 710 9103 | Ceinture ADVANCE X-Flex T M | 1 | 11, 12 | |
| 10 | 0000 710 9104 | Ceinture ADVANCE X-Flex T L | 1 | 11, 12 | |
| 11 | 0000 710 6403 | Fermeture | 1 | | |
| 12 | 0000 718 6303 | Poussoir | 2 | | |

Lame-tournevis T20x125



901SW090 GM

Lame-tournevis T20x125

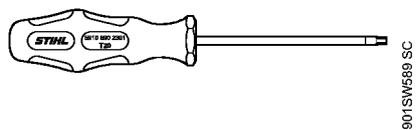
| # | Numéro de pièce | Description | Quantité | Contient un ou plusieurs articles | Remarques |
|---|-----------------|------------------------|----------|-----------------------------------|-----------|
| | 0812 542 2041 | Lame-tournevis T20x125 | 1 | | |

Lame-tournevis T27x125

Lame-tournevis T27x125

| # | Numéro de pièce | Description | Quantité | Contient un ou plusieurs articles | Remarques |
|---|-----------------|------------------------|----------|-----------------------------------|-----------|
| | 0812 542 2104 | Lame-tournevis T27x125 | 1 | | |

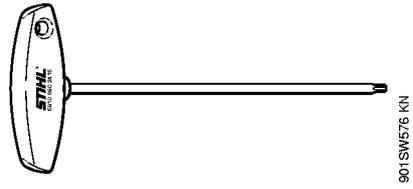
Tournevis T20



Tournevis T20

| # | Numéro de pièce | Description | Quantité | Contient un ou plusieurs articles | Remarques |
|---|-----------------|---------------|----------|-----------------------------------|-----------|
| | 5910 890 2301 | Tournevis T20 | 1 | | |

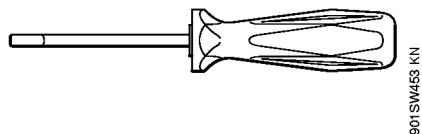
Tournevis T27x200



Tournevis T27x200

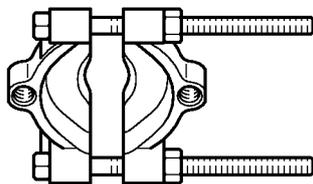
| # | Numéro de pièce | Description | Quantité | Contient un ou plusieurs articles | Remarques |
|---|-----------------|-------------------|----------|-----------------------------------|-----------|
| | 5910 890 2415 | Tournevis T27x200 | 1 | | |

Outil pour insertion des câbles



Outil pour insertion des câbles

| # | Numéro de pièce | Description | Quantité | Contient un ou plusieurs articles | Remarques |
|---|-----------------|---------------------------------|----------|-----------------------------------|-----------|
| | 5910 890 4000 | Outil pour insertion des câbles | 1 | | |

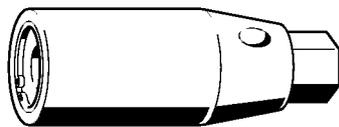


9015W542 SC

Décolleur

| # | Numéro de pièce | Description | Quantité | Contient un ou plusieurs articles | Remarques |
|---|-----------------|-------------|----------|-----------------------------------|-----------|
| | 5910 890 8100 | Décolleur | 1 | | |

Tourne-goujon M8

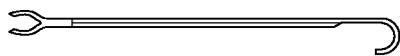


901SW209 GM

Tourne-goujon M8

| # | Numéro de pièce | Description | Quantité | Contient un ou plusieurs articles | Remarques |
|---|-----------------|------------------|----------|-----------------------------------|-----------|
| | 5910 893 0501 | Tourne-goujon M8 | 1 | | |

Crochet de montage

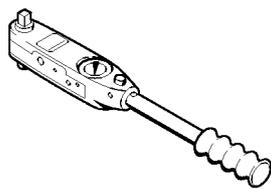


901SW221 GM

Crochet de montage

| # | Numéro de pièce | Description | Quantité | Contient un ou plusieurs articles | Remarques |
|---|-----------------|--------------------|----------|-----------------------------------|-----------|
| | 5910 893 8800 | Crochet de montage | 1 | | |

Clé dynamométrique avec témoin optique/acoustique

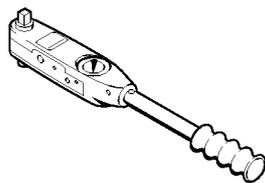


901SW290 KN

Clé dynamométrique avec témoin optique/acoustique

| # | Numéro de pièce | Description | Quantité | Contient un ou plusieurs articles | Remarques |
|---|-----------------|---|----------|-----------------------------------|-----------|
| | 5910 890 0312 | Clé dynamométrique avec témoin optique/acoustique | 1 | | |

Clé dynamométrique

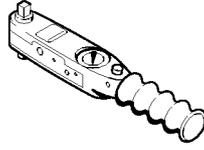


901SW291 KN

Clé dynamométrique

| # | Numéro de pièce | Description | Quantité | Contient un ou plusieurs articles | Remarques |
|---|-----------------|--------------------|----------|-----------------------------------|-----------|
| | 5910 890 0311 | Clé dynamométrique | 1 | | |

Clé dynamométrique avec témoin optique/acoustique

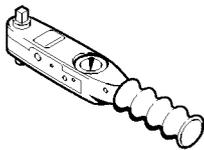


901SW292 KN

Clé dynamométrique avec témoin optique/acoustique

| # | Numéro de pièce | Description | Quantité | Contient un ou plusieurs articles | Remarques |
|---|-----------------|---|----------|-----------------------------------|-----------|
| | 5910 890 0302 | Clé dynamométrique avec témoin optique/acoustique | 1 | | |

Clé dynamométrique



9015W293 KN

Clé dynamométrique

| # | Numéro de pièce | Description | Quantité | Contient un ou plusieurs articles | Remarques |
|---|-----------------|--------------------|----------|-----------------------------------|-----------|
| | 5910 890 0301 | Clé dynamométrique | 1 | | |