

FSE 71

Liste des pièces

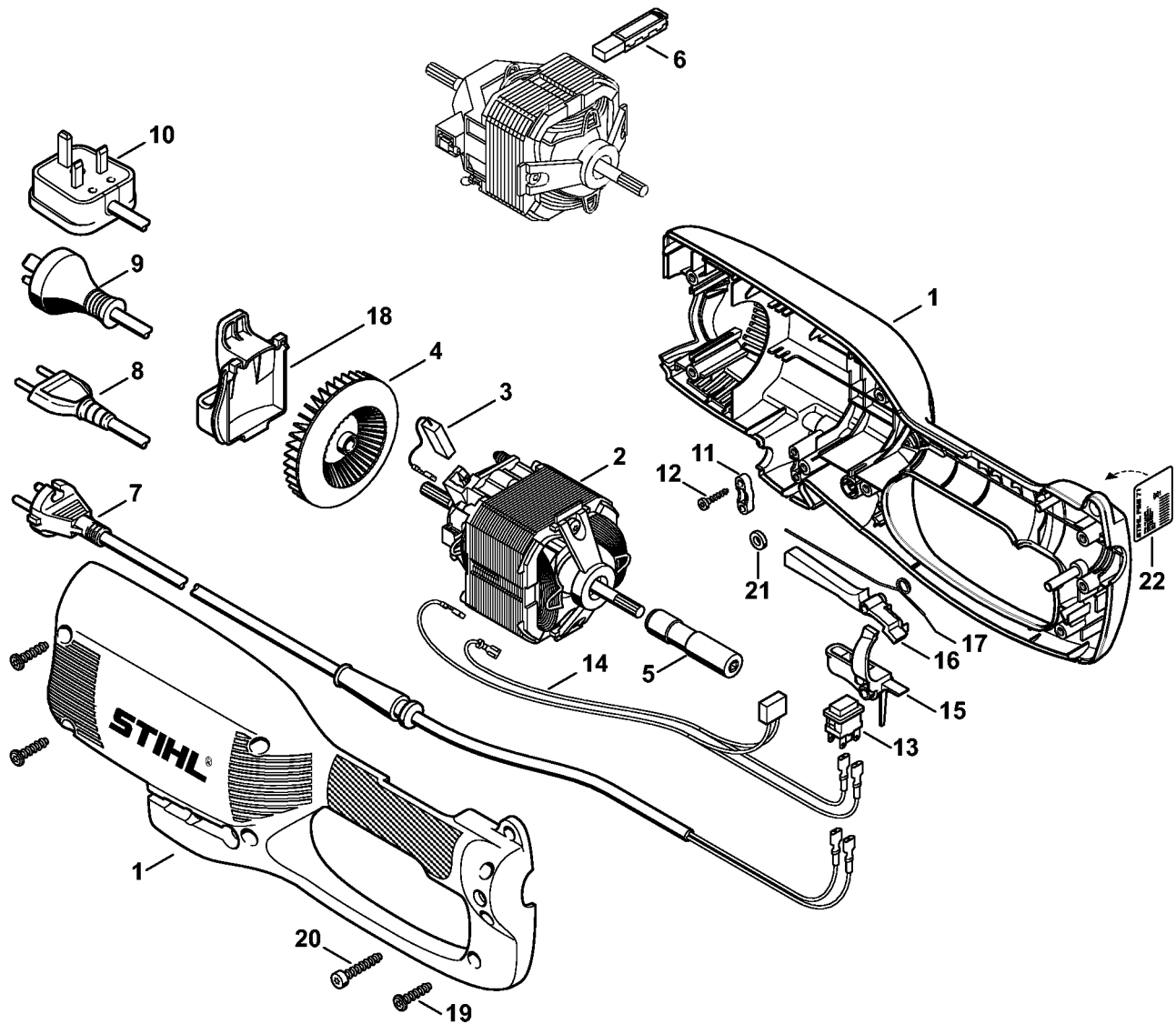
22.02.2024

France, français

Table des matières

Carter, Moteur électrique	2
Tube complet	4
Outils, Accessoires spéciaux	6
Numéro de machine	8
Collier de serrage	10

Carter, Moteur électrique

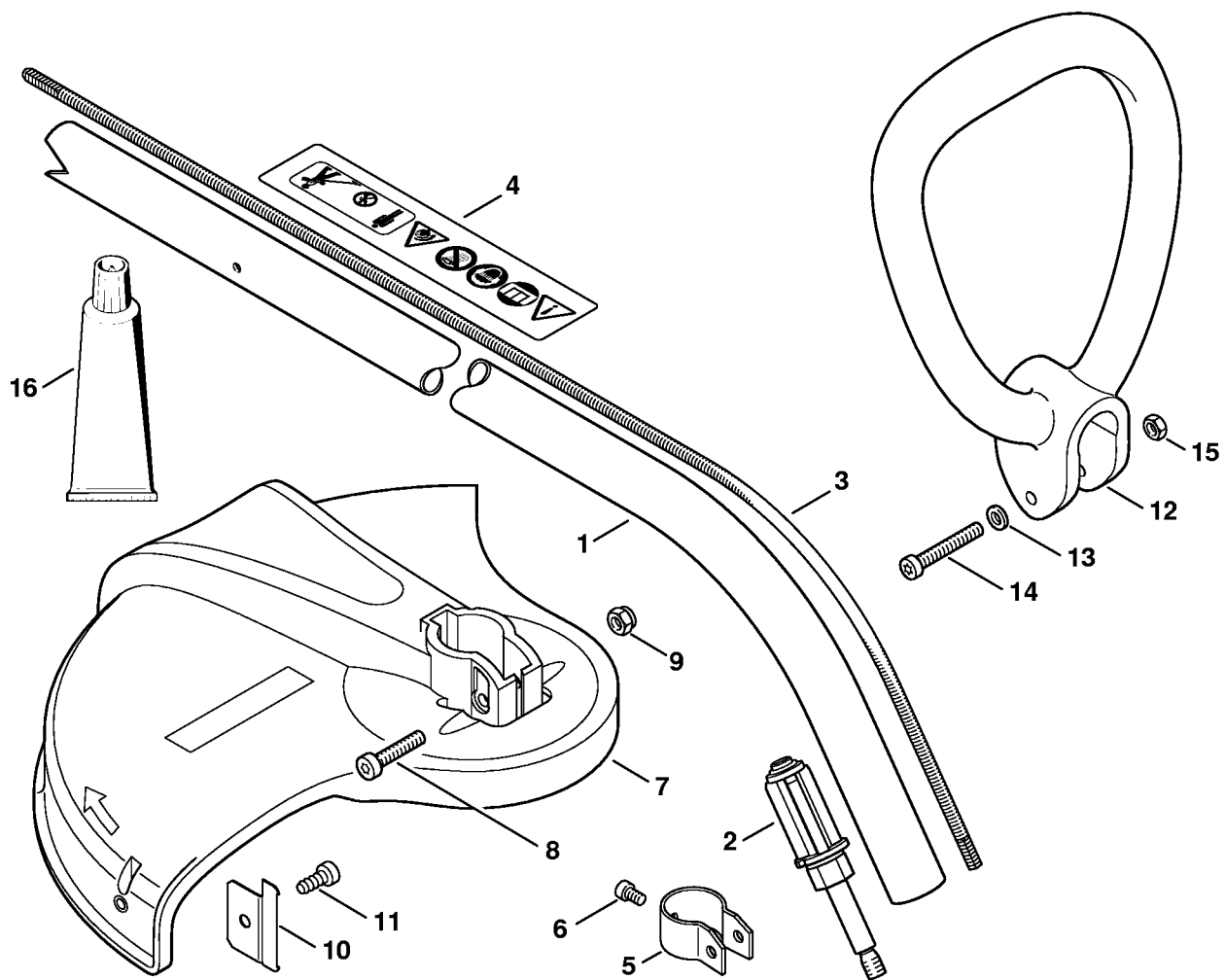


4808-GET-0001-A0

Carter, Moteur électrique

#	Numéro de pièce	Description	Quantité	Contient un ou plusieurs articles	Remarques
1	4809 790 1405	Corps	1		
2	4809 600 0202	Moteur électrique 230V (0,54kW)	1	3 - 5	
3	6440 007 1000	Balai de charbon	1		
4	6440 607 3005	Ventilateur	1		
5	4810 710 7600	Adaptateur	1		
6	6440 600 2700	Balai de charbon	1		
7	6440 440 2001	Câble d'alimentation EUR	1		
8	6440 440 2002	Câble d'alimentation CH,I	1		
9	6440 440 2005	Câble d'alimentation AUS,NZ	1		
10	6440 440 2004	Câble d'alimentation GB	1		
11	1204 431 2500	Collier pour câble	1		
12	9074 478 3075	Vis cylindrique IS P4x19	2		
13	6440 430 0500	Commutateur	1		
14	6440 440 1901	Câble incl. Condensateur 230 V	1		
15	4808 435 2400	Levier de commande	1		
16	4137 182 0801	Levier d'arrêt	1		
17	4808 791 8200	Ressort coudé	1		
18	4809 448 1300	Attache de câble antitraction	1		
19	9074 478 4409	Vis IS P6x16	1		
20	9104 007 4289	Vis taraud P5x20	8		
21	6440 716 5500	Anneau en caoutchouc	1		
22	4809 967 1500	Plaque matricule FSE 71	1		

Tube complet

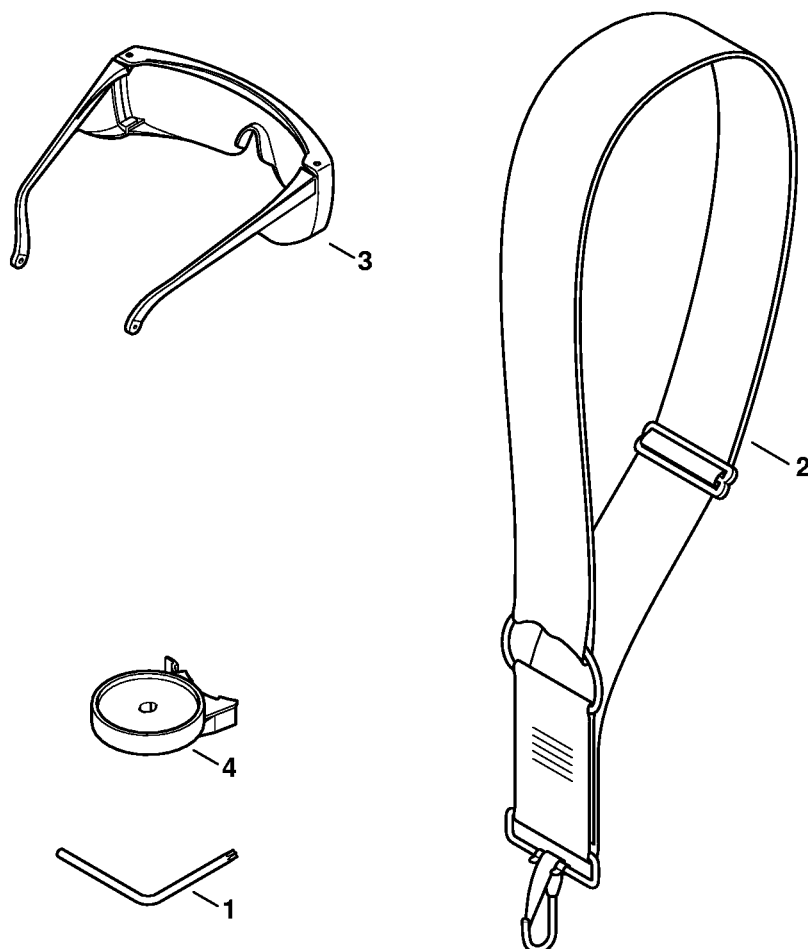


282ET001 SC

Tube complet

#	Numéro de pièce	Description	Quantité	Contient un ou plusieurs articles	Remarques
1	4809 710 1704	Tube	1	2 - 6	
2	4144 640 5900	Sortie du réducteur	1		pas USA
3	4130 711 3200	Arbre d'entraînement	1		
4	0000 967 7205	Pictogramme d'avertissement FSE	1		
5	4140 716 6200	Collier de serrage	1		
6	9022 313 0930	Vis cylindrique IS M5x8	1		
7	4809 710 8100	Pièce de protection	1	10, 11	
8	9022 341 1370	Vis cylindrique IS M6x30	1		
9	9212 260 0900	Ecrou à six pans M6	1		
10	4130 713 4100	Couteau coupe-fil	1		
11	9074 478 4405	Vis cylindrique IS P6x14	1		
12	4140 791 2300	Poignée en étrier	1		
13	9291 021 0140	Rondelle 6,4	1		
14	9022 341 1400	Vis cylindrique IS M6x40	1		
15	9210 319 0900	Ecrou à six pans M6	1		
16	0781 120 1110	Graisse multifonctionnelle 225 g	1		

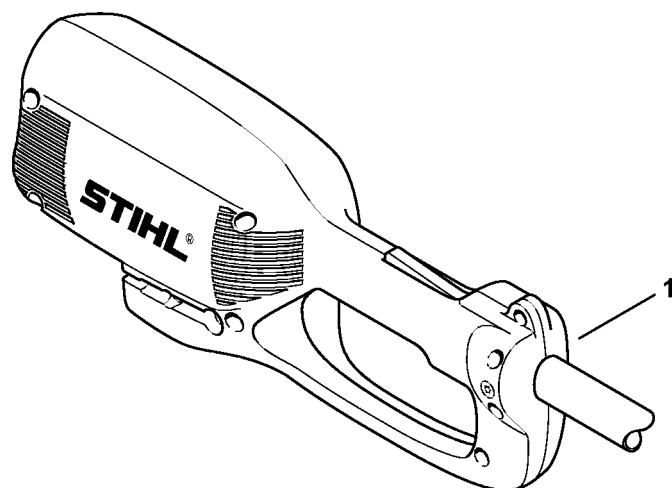
Outils, Accessoires spéciaux



282ET002_SC

Outils, Accessoires spéciaux

#	Numéro de pièce	Description	Quantité	Contient un ou plusieurs articles	Remarques
1	0812 370 1001	Tournevis T27x75x75	1		
2	4130 710 9000	Tragegurt	1		
3	0000 884 0307	Lunettes de protection	1		
4	4809 710 0600	Roue d'appui	1		

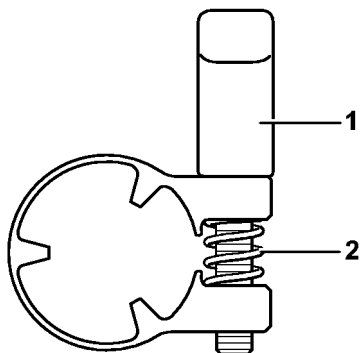


238ET017 SC

Numéro de machine

#	Numéro de pièce	Description	Quantité	Contient un ou plusieurs articles	Remarques
1		Emplacement du numéro de machine	1		

Collier de serrage



9015W392 KN

Collier de serrage

#	Numéro de pièce	Description	Quantité	Contient un ou plusieurs articles	Remarques
	5910 890 1100	Collier de serrage	1	1, 2	
1	0000 893 7900	Vis à garrot	1		
2	0000 997 1335	Ressort de pression	1		