

# HL 92 KC-E

Liste des pièces

30.09.2022

France, français

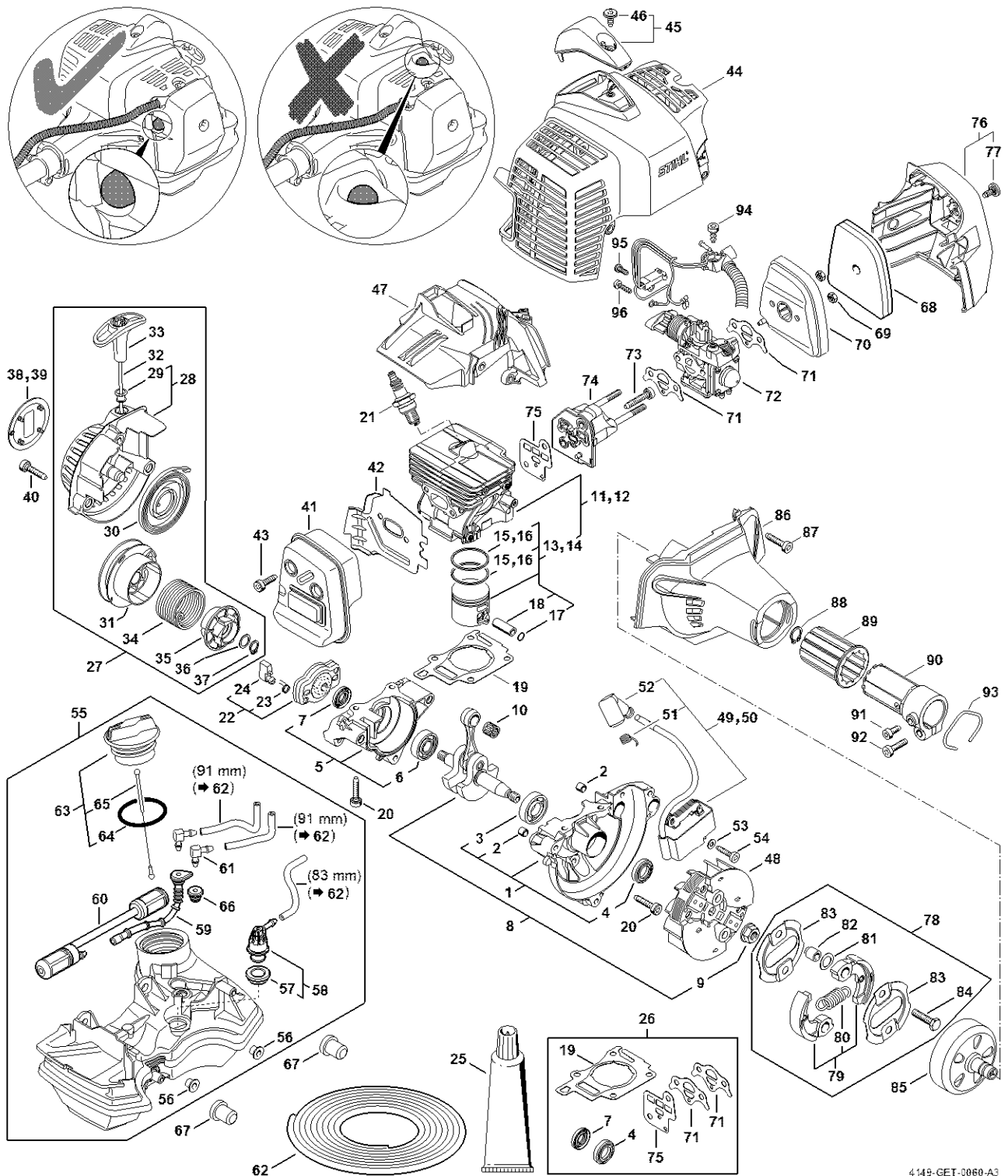
Tube court

ErgoStart

## Table des matières

|   |    |   |    |
|---|----|---|----|
| Bloc moteur de Numéro de machine 517128941 .....      | 2  | Appareil de contrôle ZAT 4 pour dispositif  |    |
| Bloc moteur jusqu'à numéro de machine 514159667 ..... | 7  | d'allumage .....                            | 54 |
| Carburateur 4149/02 de Numéro de machine              |    | Compressomètre .....                        | 56 |
| 517128941 .....                                       | 12 | Calibre de réglage .....                    | 58 |
| Carburateur RC2-S243 jusqu'à numéro de machine        |    | Rallonge .....                              | 60 |
| 514159667 .....                                       | 14 | Vis de butée .....                          | 62 |
| Tube complet .....                                    | 16 | Douille .....                               | 64 |
| Poignée de commande .....                             | 18 | Extracteur .....                            | 66 |
| Réducteur de renvoi à angle réglable sur 145°, 500    |    | Clé dynamométrique .....                    | 68 |
| mm .....  | 21 | Clé dynamométrique .....                    | 70 |
| Numéro de machine .....                               | 24 | Douille .....                               | 72 |
| Couples de serrage .....                              | 26 | Clé multiple .....                          | 74 |
| Raccord .....   | 28 | Dispositif d'extraction .....               | 76 |
| Boulon de montage .....                               | 30 | Tournevis .....                             | 78 |
| Boulon de montage .....                               | 32 | Raccord .....                               | 80 |
| Douille de montage .....                              | 34 | Jeu d'outils de contrôle .....              | 82 |
| Plaque d'étanchéité .....                             | 36 | Kit appareil de contrôle d'étanchéité ..... | 84 |
| Tuyau 135 mm .....                                    | 38 | Extracteur .....                            | 86 |
| Bride de contrôle .....                               | 40 | Tournevis T20 .....                         | 88 |
| Douille de montage .....                              | 42 |   |    |
| Calibre de réglage .....                              | 44 |   |    |
| Douille d'emmanchement .....                          | 46 |   |    |
| Outil de montage 8 .....                              | 48 |   |    |
| Douille de 13 .....                                   | 50 |   |    |
| Appareil de contrôle ZAT 3 pour dispositif            |    |   |    |
| d'allumage .....                                      | 52 |   |    |

# Bloc moteur de Numéro de machine 517128941



4149-GET-0060-A3

# Bloc moteur de Numéro de machine 517128941

| #  | Numéro de pièce | Description                                  | Quantité | Contient un ou plusieurs articles | Remarques |
|----|-----------------|--|----------|-----------------------------------|-----------|
| 1  | 4149 020 2601   | Demi-carter de vilebrequin, côté ventilateur | 1        | 2 - 4                             |           |
| 2  | 0000 988 8600   | Douille                                      | 2        |                                   |           |
| 3  | 9503 003 0215   | Roulement rainuré à billes 6304              | 1        |                                   |           |
| 4  | 9640 003 1195   | Bague d'étanchéité 12x22x5                   | 1        |                                   |           |
| 5  | 4149 020 2904   | Demi-carter de vilebrequin                   | 1        | 6, 7                              |           |
| 6  | 9503 003 0102   | Roulement rainuré à billes 6000              | 1        |                                   |           |
| 7  | 9640 003 0955   | Bague d'étanchéité 10x20x4                   | 1        |                                   |           |
| 8  | 4149 030 0403   | Vilebrequin                                  | 1        | 9                                 |           |
| 9  | 0000 955 0802   | Écrou à embase M8x1                          | 1        |                                   |           |
| 10 | 9512 003 1834   | Cage à aiguilles 8x11x10                     | 1        |                                   |           |
| 11 | 4149 020 1204   | Cylindre avec piston Ø 35 mm                 | 1        | 13, 15, 17, 18, 20                |           |
| 12 | 4149 020 1201   | Cylindre avec piston Ø 33 mm                 | 1        | 14, 16 - 18, 20                   |           |
| 13 | 4149 030 2012   | Piston Ø 35 mm                               | 1        | 15, 17, 18                        |           |
| 14 | 4149 030 2003   | Piston Ø 33 mm                               | 1        | 16 - 18                           |           |
| 15 | 4149 034 3005   | Segment de piston Ø 35x1,2 mm                | 1        |                                   |           |
| 16 | 4242 034 3000   | Segment de piston Ø 33x1,2 mm                | 1        |                                   |           |
| 17 | 9463 650 0805   | Jonc d'arrêt 8x0,7                           | 1        |                                   |           |
| 18 | 4241 034 1500   | Axe de piston 8x5x22                         | 1        |                                   |           |
| 19 | 4149 029 2301   | Joint de cylindre                            | 1        |                                   |           |
| 20 | 9075 478 4159   | Vis cylindrique IS-D5x24                     | 7        |                                   |           |
| 21 | 0000 400 7011   | Bougie NGK CMR6H                             | 1        |                                   |           |
| 22 | 4140 190 2010   | Entraîneur                                   | 1        | 23, 24                            |           |
| 23 | 0000 998 0612   | Ressort coudé                                | 1        |                                   |           |
| 24 | 4133 195 7201   | Cliquet                                      | 2        |                                   |           |
| 25 | 0783 830 2000   | Tube de pâte d'étanchéité HT rouge           | 1        |                                   |           |
| 26 | 4149 007 1600   | Jeu de joints                                | 1        | 4, 7, 19, 71, 75                  |           |

# Bloc moteur de Numéro de machine 517128941

| #  | Numéro de pièce | Description                     | Quantité | Contient un ou plusieurs articles | Remarques |
|----|-----------------|---------------------------------|----------|-----------------------------------|-----------|
| 27 | 4149 190 4000   | Dispositif de lancement         | 1        | 28 - 37                           |           |
| 28 | 4149 190 0400   | Couvercle de lanceur            | 1        | 29                                |           |
| 29 | 9416 868 6650   | Rivet 6,5x0,5x8,8               | 1        |                                   |           |
| 30 | 4149 190 0600   | Ressort de rappel               | 1        |                                   |           |
| 31 | 4149 195 0400   | Poulie à câble                  | 1        |                                   |           |
| 32 | 4137 195 8200   | Câble de lancement Ø 2,7x910 mm | 1        |                                   |           |
| 33 | 4140 195 3400   | Poignée                         | 1        |                                   |           |
| 34 | 4149 195 3500   | Ressort                         | 1        |                                   |           |
| 35 | 4149 195 2000   | Entraîneur                      | 1        |                                   |           |
| 36 | 0000 958 0923   | Rondelle                        | 1        |                                   |           |
| 37 | 9455 621 0750   | Circlip 9x1                     | 3        |                                   |           |
| 38 | 4243 967 1501   | Plaque matricule HL 92 C        | 1        |                                   |           |
| 39 | 4243 967 1502   | Plaque matricule HL 92 KC       | 1        |                                   |           |
| 40 | 9075 478 4159   | Vis cylindrique IS-D5x24        | 3        |                                   |           |
| 41 | 4149 140 0607   | Silencieux                      | 1        |                                   |           |
| 42 | 4149 141 3202   | Tôle de refroidissement         | 1        |                                   |           |
| 43 | 9075 478 4085   | Vis cylindrique IS-D5x18        | 2        |                                   |           |
| 44 | 4149 080 1611   | Capot                           | 1        |                                   |           |
| 45 | 4149 080 0401   | Recouvrement                    | 1        | 46                                |           |
| 46 | 0000 951 1114   | Vis M5x12                       | 1        |                                   |           |
| 47 | 4149 080 0903   | Capot de canalisation d'air     | 1        |                                   |           |
| 48 | 4149 400 1200   | Rotor                           | 1        |                                   |           |
| 49 | 4243 400 1307   | Module d'allumage               | 1        | 51, 52                            |           |
| 50 | 4243 400 1306   | Module d'allumage               | 1        | 51, 52                            |           |
| 51 | 0000 998 0604   | Ressort coudé                   | 1        |                                   |           |
| 52 | 0000 405 1007   | Contact de câble d'allumage     | 1        |                                   |           |

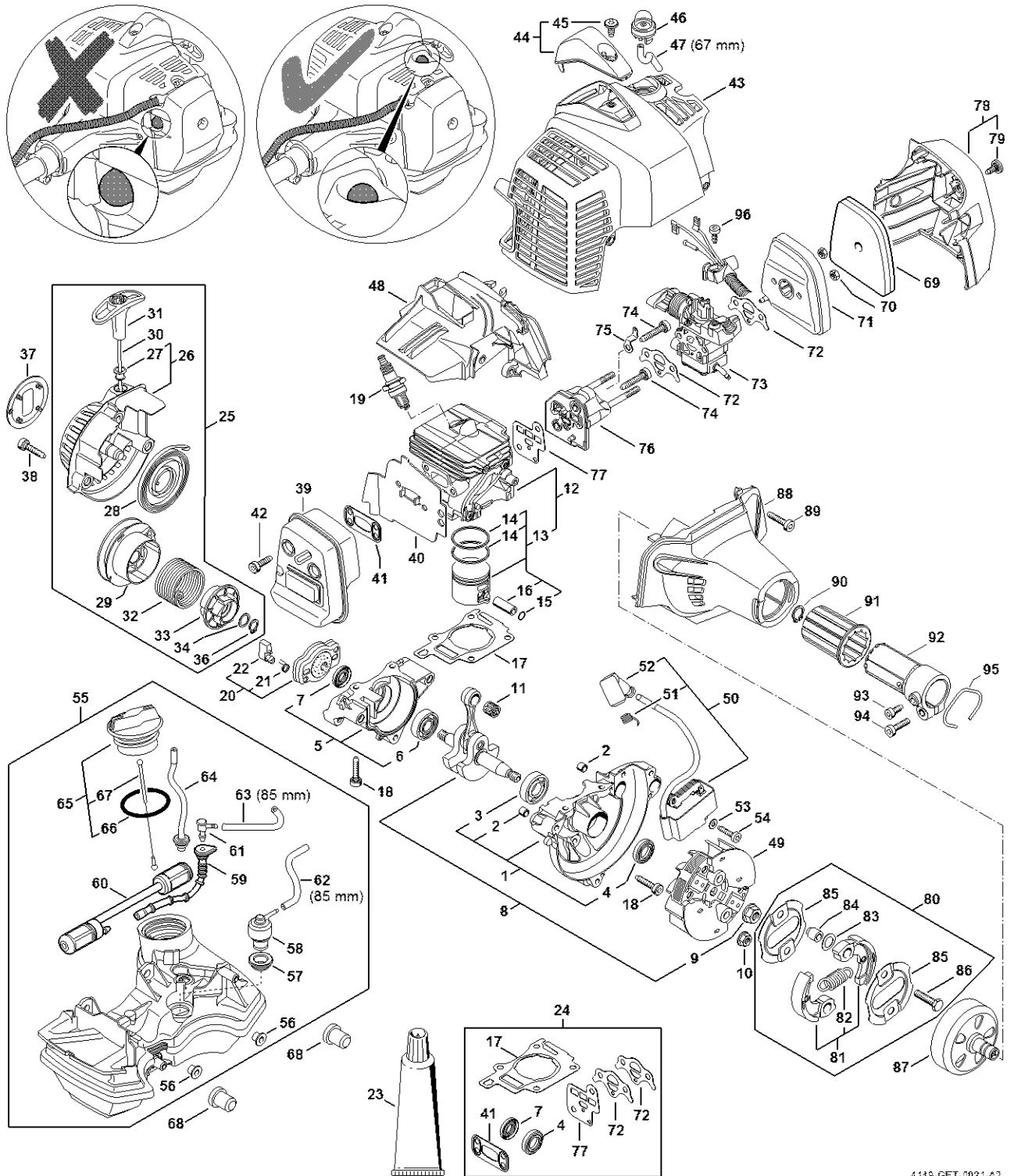
# Bloc moteur de Numéro de machine 517128941

| #  | Numéro de pièce | Description                 | Quantité | Contient un ou plusieurs articles | Remarques |
|----|-----------------|-----------------------------|----------|-----------------------------------|-----------|
| 53 | 9291 021 0100   | Rondelle 4,3                | 2        |                                   |           |
| 54 | 9075 478 3022   | Vis cylindrique IS-D4x20    | 2        |                                   |           |
| 55 | 4149 350 0414   | Réservoir d'essence         | 1        | 56 - 66                           |           |
| 56 | 9991 003 5087   | Douille 7,5x6,8             | 2        |                                   |           |
| 57 | 4223 353 9201   | Douille                     | 1        |                                   |           |
| 58 | 0000 350 5812   | Aération de réservoir       | 1        | 57                                |           |
| 59 | 4147 358 0800   | Tuyau                       | 1        |                                   |           |
| 60 | 0000 007 3600   | Jeu de crépine d'aspiration | 1        |                                   |           |
| 61 | 4224 122 3900   | Raccord en équerre          | 2        |                                   |           |
| 62 | 0000 930 2803   | Tuyau 3,1x5,7 mm x 1 m, R3  | 1        |                                   |           |
| 62 | 0712 923 8004   | Tuyau 3,1x5,7 mm x 10 m, R3 | 1        |                                   |           |
| 63 | 0000 350 0527   | Bouchon de réservoir        | 1        | 64, 65                            |           |
| 64 | 9645 951 3890   | Joint torique 35x3-FPM 80   | 1        |                                   |           |
| 65 | 0000 350 0900   | Corde                       | 1        |                                   |           |
| 66 | 1141 989 0600   | Douille                     | 1        |                                   |           |
| 67 | 4180 352 8100   | Pièce intercalaire          | 2        |                                   |           |
| 68 | 4149 120 1800   | Filtre                      | 1        |                                   |           |
| 69 | 9210 261 0700   | Écrou à six pans M5         | 2        |                                   |           |
| 70 | 4149 140 2802   | Boîtier de filtre           | 1        |                                   |           |
| 71 | 4149 129 0901   | Joint                       | 2        |                                   |           |
| 72 | 4149 120 0602   | Carburateur 4149/02         | 1        |                                   |           |
| 73 | 9075 478 4175   | Vis cylindrique IS-D5x28    | 2        |                                   |           |
| 74 | 4149 120 2300   | Bride intermédiaire         | 1        |                                   |           |
| 75 | 4149 129 0900   | Joint                       | 1        |                                   |           |
| 76 | 4149 140 1004   | Couvercle de filtre         | 1        | 77                                |           |
| 77 | 0000 951 1114   | Vis M5x12                   | 1        |                                   |           |

# Bloc moteur de Numéro de machine 517128941

| #  | Numéro de pièce | Description              | Quantité | Contient un ou plusieurs articles | Remarques |
|----|-----------------|--------------------------|----------|-----------------------------------|-----------|
| 78 | 4149 160 2250   | Embrayage                | 1        | 79 - 84                           |           |
| 79 | 4149 160 2000   | Embrayage                | 1        | 80                                |           |
| 80 | 0000 997 6101   | Ressort de tension       | 1        |                                   |           |
| 81 | 0000 958 1000   | Rondelle 16x10x0,5       | 2        |                                   |           |
| 82 | 0000 961 0601   | Anneau                   | 2        |                                   |           |
| 83 | 4180 162 1000   | Rondelle de recouvrement | 2        |                                   |           |
| 84 | 0000 951 0600   | Vis à six pans M6        | 2        |                                   |           |
| 85 | 4149 160 2902   | Cloche d'embrayage       | 1        |                                   |           |
| 86 | 4149 080 1801   | Carter de ventilateur    | 1        |                                   |           |
| 87 | 9075 478 4159   | Vis cylindrique IS-D5x24 | 3        |                                   |           |
| 88 | 9455 621 1130   | Circlip 12x1             | 1        |                                   |           |
| 89 | 4149 791 9300   | Pièce de caoutchouc      | 1        |                                   |           |
| 90 | 4149 790 7201   | Douille                  | 1        |                                   |           |
| 91 | 9075 478 4095   | Vis cylindrique IS-D5x12 | 1        |                                   |           |
| 92 | 9022 371 1020   | Vis cylindrique IS-M5x20 | 1        |                                   |           |
| 93 | 9457 621 4481   | Circlip                  | 1        |                                   |           |
| 94 | 9074 477 4130   | Vis cylindrique IS-P5x16 | 1        |                                   |           |
| 95 | 9075 478 3015   | Vis cylindrique IS-D4x15 | 1        |                                   |           |
| 96 | 9074 478 2970   | Vis cylindrique IS-P4x10 | 1        |                                   |           |

# Bloc moteur jusqu'à numéro de machine 514159667



4149-GET-0021-A2

# Bloc moteur jusqu'à numéro de machine 514159667

| #  | Numéro de pièce | Description                                  | Quantité | Contient un ou plusieurs articles | Remarques |
|----|-----------------|--|----------|-----------------------------------|-----------|
| 1  | 4149 020 2601   | Demi-carter de vilebrequin, côté ventilateur | 1        | 2 - 4                             |           |
| 2  | 0000 988 8600   | Douille                                      | 2        |                                   |           |
| 3  | 9503 003 0215   | Roulement rainuré à billes 6304              | 1        |                                   |           |
| 4  | 9640 003 1195   | Bague d'étanchéité 12x22x5                   | 1        |                                   |           |
| 5  | 4149 020 2903   | Demi-carter de vilebrequin                   | 1        | 6, 7                              |           |
| 6  | 9503 003 0102   | Roulement rainuré à billes 6000              | 1        |                                   |           |
| 7  | 9640 003 0955   | Bague d'étanchéité 10x20x4                   | 1        |                                   |           |
| 8  | 4149 030 0403   | Vilebrequin                                  | 1        | 9                                 |           |
| 9  | 0000 955 0802   | Écrou à embase M8x1                          | 1        |                                   |           |
| 10 | 9220 260 0900   | Écrou à six pans M6                          | 1        |                                   |           |
| 11 | 9512 003 1834   | Cage à aiguilles 8x11x10                     | 1        |                                   |           |
| 12 | 4149 020 1201   | Cylindre avec piston Ø 33 mm                 | 1        | 13 - 16, 18                       |           |
| 13 | 4149 030 2003   | Piston Ø 33 mm                               | 1        | 14 - 16                           |           |
| 14 | 4242 034 3000   | Segment de piston Ø 33x1,2 mm                | 1        |                                   |           |
| 15 | 9463 650 0805   | Jonc d'arrêt 8x0,7                           | 1        |                                   |           |
| 16 | 4241 034 1500   | Axe de piston 8x5x22                         | 1        |                                   |           |
| 17 | 4149 029 2301   | Joint de cylindre                            | 1        |                                   |           |
| 18 | 9075 478 4159   | Vis cylindrique IS-D5x24                     | 7        |                                   |           |
| 19 | 0000 400 7011   | Bougie NGK CMR6H                             | 1        |                                   |           |
| 20 | 4140 190 2010   | Entraîneur                                   | 1        | 21, 22                            |           |
| 21 | 0000 998 0612   | Ressort coudé                                | 1        |                                   |           |
| 22 | 4133 195 7201   | Cliquet                                      | 2        |                                   |           |
| 23 | 0783 830 2000   | Tube de pâte d'étanchéité HT rouge           | 1        |                                   |           |
| 24 | 4149 007 1600   | Jeu de joints                                | 1        | 4, 7, 17, 40, 72, 77              |           |
| 25 | 4149 190 4000   | Dispositif de lancement                      | 1        | 26 - 36                           |           |
| 26 | 4149 190 0400   | Couvercle de lanceur                         | 1        | 27                                |           |



# Bloc moteur jusqu'à numéro de machine 514159667

| #  | Numéro de pièce | Description                     | Quantité | Contient un ou plusieurs articles | Remarques |
|----|-----------------|---------------------------------|----------|-----------------------------------|-----------|
| 27 | 9416 868 6650   | Rivet 6,5x0,5x8,8               | 1        |                                   |           |
| 28 | 4149 190 0600   | Ressort de rappel               | 1        |                                   |           |
| 29 | 4149 195 0400   | Poulie à câble                  | 1        |                                   |           |
| 30 | 4137 195 8200   | Câble de lancement Ø 2,7x910 mm | 1        |                                   |           |
| 31 | 4140 195 3400   | Poignée                         | 1        |                                   |           |
| 32 | 4149 195 3500   | Ressort                         | 1        |                                   |           |
| 33 | 4149 195 2000   | Entraîneur                      | 1        |                                   |           |
| 34 | 0000 958 0923   | Rondelle                        | 1        |                                   |           |
| 36 | 9455 621 0750   | Circlip 9x1                     | 3        |                                   |           |
| 37 | 4243 967 1502   | Plaque matricule HL 92 KC       | 1        |                                   |           |
| 37 | 4243 967 1501   | Plaque matricule HL 92 C        | 1        |                                   |           |
| 38 | 9075 478 4159   | Vis cylindrique IS-D5x24        | 3        |                                   |           |
| 39 | 4149 140 0600   | Silencieux                      | 1        |                                   |           |
| 40 | 4149 141 3201   | Tôle de refroidissement         | 1        |                                   |           |
| 41 | 4149 149 0600   | Joint de silencieux             | 1        |                                   |           |
| 42 | 9075 478 4085   | Vis cylindrique IS-D5x18        | 2        |                                   |           |
| 43 | 4149 080 1603   | Capot                           | 1        |                                   |           |
| 44 | 4149 080 0400   | Recouvrement                    | 1        | 45                                |           |
| 45 | 0000 951 1110   | Vis M5x12                       | 1        |                                   |           |
| 46 | 0000 350 6201   | Pompe à carburant               | 1        |                                   |           |
| 47 | 0000 930 2802   | Tuyau 2,2x5,4 mm x 1 m, R1      | 1        |                                   |           |
| 48 | 4149 080 0901   | Capot de canalisation d'air     | 1        |                                   |           |
| 49 | 4149 400 1200   | Rotor                           | 1        |                                   |           |
| 50 | 4243 400 1301   | Module d'allumage               | 1        | 51, 52                            |           |
| 51 | 0000 998 0604   | Ressort coudé                   | 1        |                                   |           |
| 52 | 0000 405 1007   | Contact de câble d'allumage     | 1        |                                   |           |

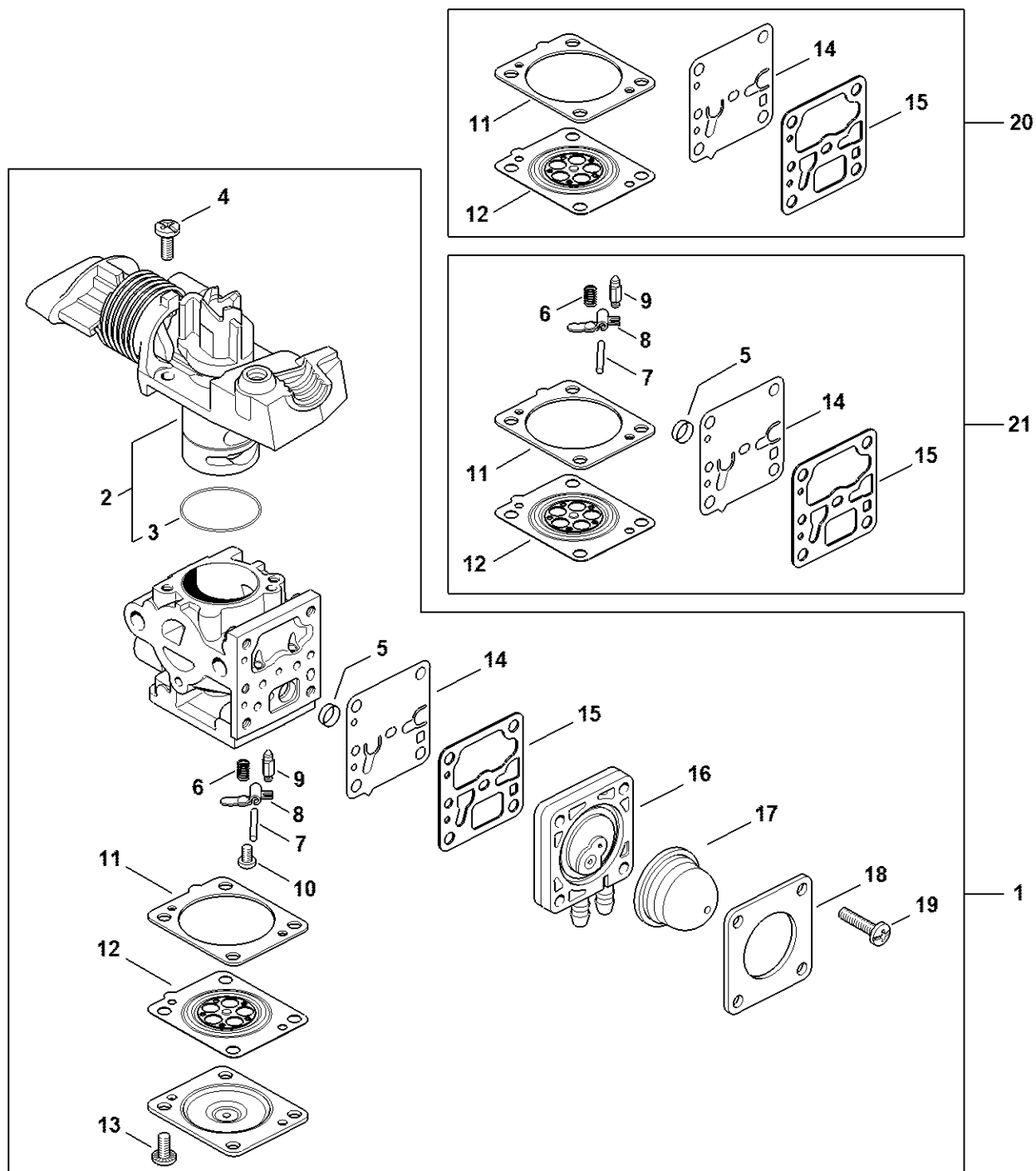
# Bloc moteur jusqu'à numéro de machine 514159667

| #  | Numéro de pièce | Description                 | Quantité | Contient un ou plusieurs articles | Remarques |
|----|-----------------|-----------------------------|----------|-----------------------------------|-----------|
| 53 | 9291 021 0100   | Rondelle 4,3                | 2        |                                   |           |
| 54 | 9075 478 3022   | Vis cylindrique IS-D4x20    | 2        |                                   |           |
| 55 | 4149 350 0411   | Réservoir d'essence         | 1        | 56 - 67                           |           |
| 56 | 9991 003 5087   | Douille 7,5x6,8             | 2        |                                   |           |
| 57 | 4223 353 9201   | Douille                     | 1        |                                   |           |
| 58 | 4149 350 5800   | Aération de réservoir       | 1        |                                   |           |
| 59 | 4149 358 0800   | Tuyau                       | 1        |                                   |           |
| 60 | 0000 007 3600   | Jeu de crépine d'aspiration | 1        |                                   |           |
| 61 | 4242 353 2600   | Raccord en équerre          | 2        |                                   |           |
| 62 | 0000 930 2802   | Tuyau 2,2x5,4 mm x 1 m, R1  | 1        |                                   |           |
| 63 | 0000 937 5006   | Tuyau 2,2x5,4 mm x 1 m, R5  | 1        |                                   |           |
| 64 | 0000 007 3600   | Jeu de crépine d'aspiration | 1        |                                   |           |
| 65 | 0000 350 0527   | Bouchon de réservoir        | 1        | 66, 67                            |           |
| 66 | 9645 951 3890   | Joint torique 35x3-FPM 80   | 1        |                                   |           |
| 67 | 0000 350 0900   | Corde                       | 1        |                                   |           |
| 68 | 4180 352 8100   | Pièce intercalaire          | 2        |                                   |           |
| 69 | 4149 120 1800   | Filtre                      | 1        |                                   |           |
| 70 | 9210 261 0700   | Écrou à six pans M5         | 2        |                                   |           |
| 71 | 4149 140 2800   | Boîtier de filtre           | 1        |                                   |           |
| 72 | 4149 129 0901   | Joint                       | 2        |                                   |           |
| 73 | 4149 120 0600   | Carburateur RC2-S243E       | 1        |                                   |           |
| 74 | 9075 478 4175   | Vis cylindrique IS-D5x28    | 2        |                                   |           |
| 75 | 4149 431 2100   | Languette enfichable        | 1        |                                   |           |
| 76 | 4149 120 2300   | Bride intermédiaire         | 1        |                                   |           |
| 77 | 4149 129 0900   | Joint                       | 1        |                                   |           |
| 78 | 4149 140 1003   | Couvercle de filtre         | 1        | 79                                |           |

# Bloc moteur jusqu'à numéro de machine 514159667

| #  | Numéro de pièce | Description   | Quantité | Contient un ou plusieurs articles | Remarques |
|----|-----------------|---|----------|-----------------------------------|-----------|
| 79 | 0000 951 1110   | Vis M5x12   | 1        |                                   |           |
| 80 | 4149 160 2250   | Embrayage   | 1        | 81 - 86                           |           |
| 81 | 4149 160 2000   | Embrayage   | 1        | 82                                |           |
| 82 | 0000 997 6101   | Ressort de tension  | 1        |                                   |           |
| 83 | 0000 958 1000   | Rondelle 16x10x0,5  | 2        |                                   |           |
| 84 | 0000 961 0601   | Anneau  | 2        |                                   |           |
| 85 | 4180 162 1000   | Rondelle de recouvrement  | 2        |                                   |           |
| 86 | 0000 951 0600   | Vis à six pans M6   | 2        |                                   |           |
| 87 | 4149 160 2901   | Cloche d'embrayage  | 1        |                                   |           |
| 88 | 4149 080 1800   | Carter de ventilateur   | 1        |                                   |           |
| 89 | 9075 478 4159   | Vis cylindrique IS-D5x24  | 3        |                                   |           |
| 90 | 9455 621 0850   | Circlip 10x1  | 1        |                                   |           |
| 91 | 4149 791 9300   | Pièce de caoutchouc   | 1        |                                   |           |
| 92 | 4149 790 7201   | Douille   | 1        |                                   |           |
| 93 | 9075 478 4095   | Vis cylindrique IS-D5x12  | 1        |                                   |           |
| 94 | 9022 371 1020   | Vis cylindrique IS-M5x20  | 1        |                                   |           |
| 95 | 9457 621 4481   | Circlip   | 1        |                                   |           |
| 96 | 9074 477 4130   | Vis cylindrique IS-P5x16<br>Jusqu'au numéro de série: 514166330 | 1        |                                   |           |

# Carburateur 4149/02 de Numéro de machine 517128941

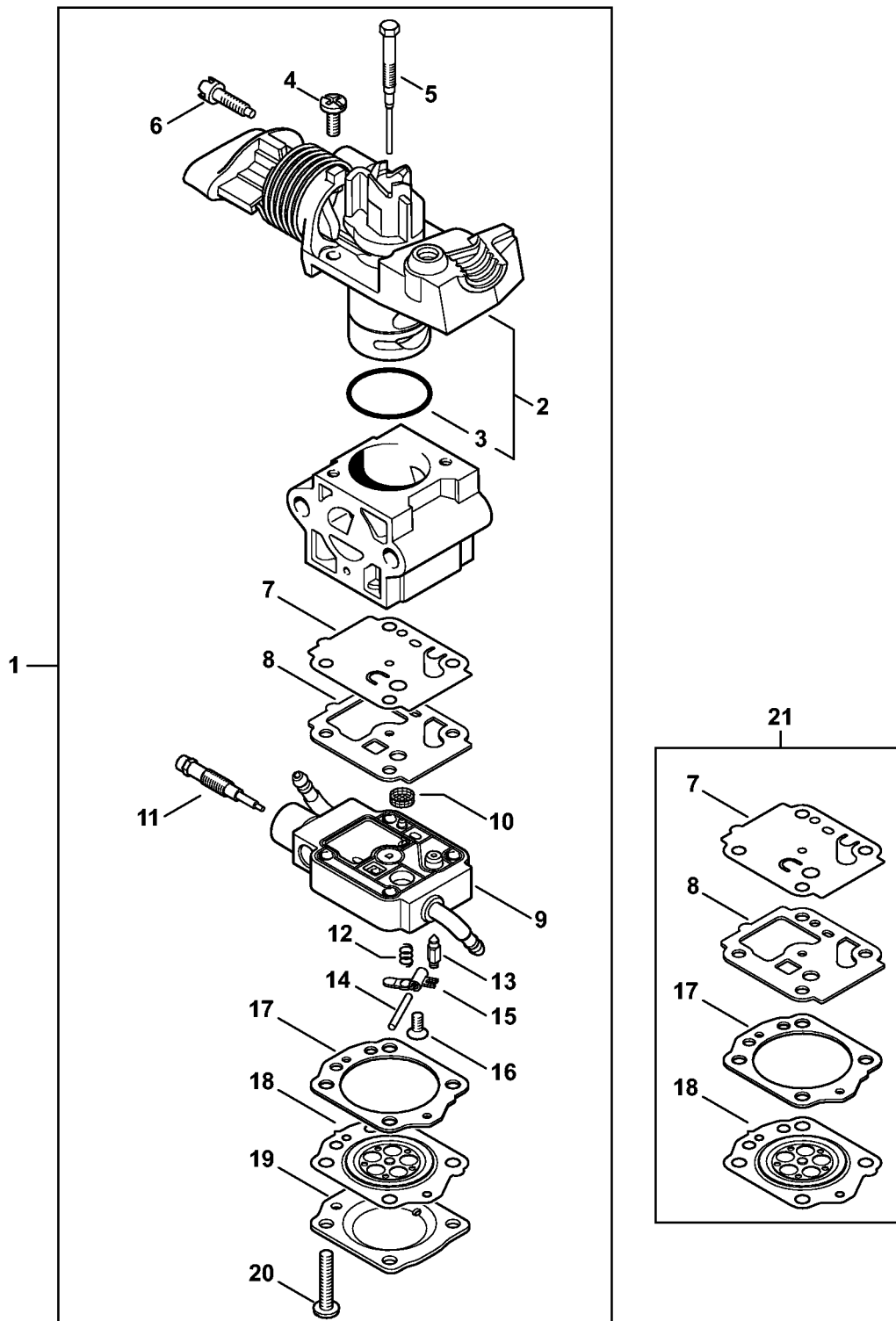


4149-GET-0057-A0

# Carburateur 4149/02 de Numéro de machine 517128941

| #  | Numéro de pièce | Description                              | Quantité | Contient un ou plusieurs articles | Remarques |
|----|-----------------|--|----------|-----------------------------------|-----------|
| 1  | 4149 120 0602   | Carburateur 4149/02                      | 1        | 2 - 19                            |           |
| 2  | Z010 078 K000   | Jeu de pièces recouvrement de boisseau r | 1        | 3                                 |           |
| 3  | 9645 945 2130   | Joint torique 20x0,5                     | 1        |                                   |           |
| 4  | 1128 122 7100   | Vis                                      | 2        |                                   |           |
| 5  | 1120 121 7800   | Tamis                                    | 1        |                                   |           |
| 6  | 4128 122 3000   | Ressort                                  | 1        |                                   |           |
| 7  | 1120 121 9200   | Axe                                      | 1        |                                   |           |
| 8  | 4229 121 5000   | Levier de réglage d'admission            | 1        |                                   |           |
| 9  | 4149 121 5101   | Pointeau d'admission                     | 1        |                                   |           |
| 10 | 0000 122 7101   | Vis                                      | 1        |                                   |           |
| 11 | 4149 129 0904   | Joint                                    | 1        |                                   |           |
| 12 | 4149 121 4702   | Membrane de réglage                      | 1        |                                   |           |
| 13 | 4132 122 6600   | Vis à embase                             | 1        |                                   |           |
| 14 | 4149 121 4801   | Membrane de pompe                        | 1        |                                   |           |
| 15 | 4149 129 0905   | Joint                                    | 1        |                                   |           |
| 16 | Z010 056 A002   | Plaque de base de pompe à carburant      | 1        |                                   |           |
| 17 | 4149 121 2700   | Capuchon                                 | 1        |                                   |           |
| 18 | 4149 121 0801   | Couvercle                                | 1        |                                   |           |
| 19 | 4241 122 7100   | Vis                                      | 1        |                                   |           |
| 20 | 4149 007 1701   | Jeu de pièces de carburateur             | 1        | 11, 12, 14, 15                    |           |
| 21 | Z010 001 K019   | Jeu de pièces de carburateur RB-302      | 1        | 5 - 9, 11, 12, 14, 15             |           |

# Carburateur RC2-S243 jusqu'à numéro de machine 514159667

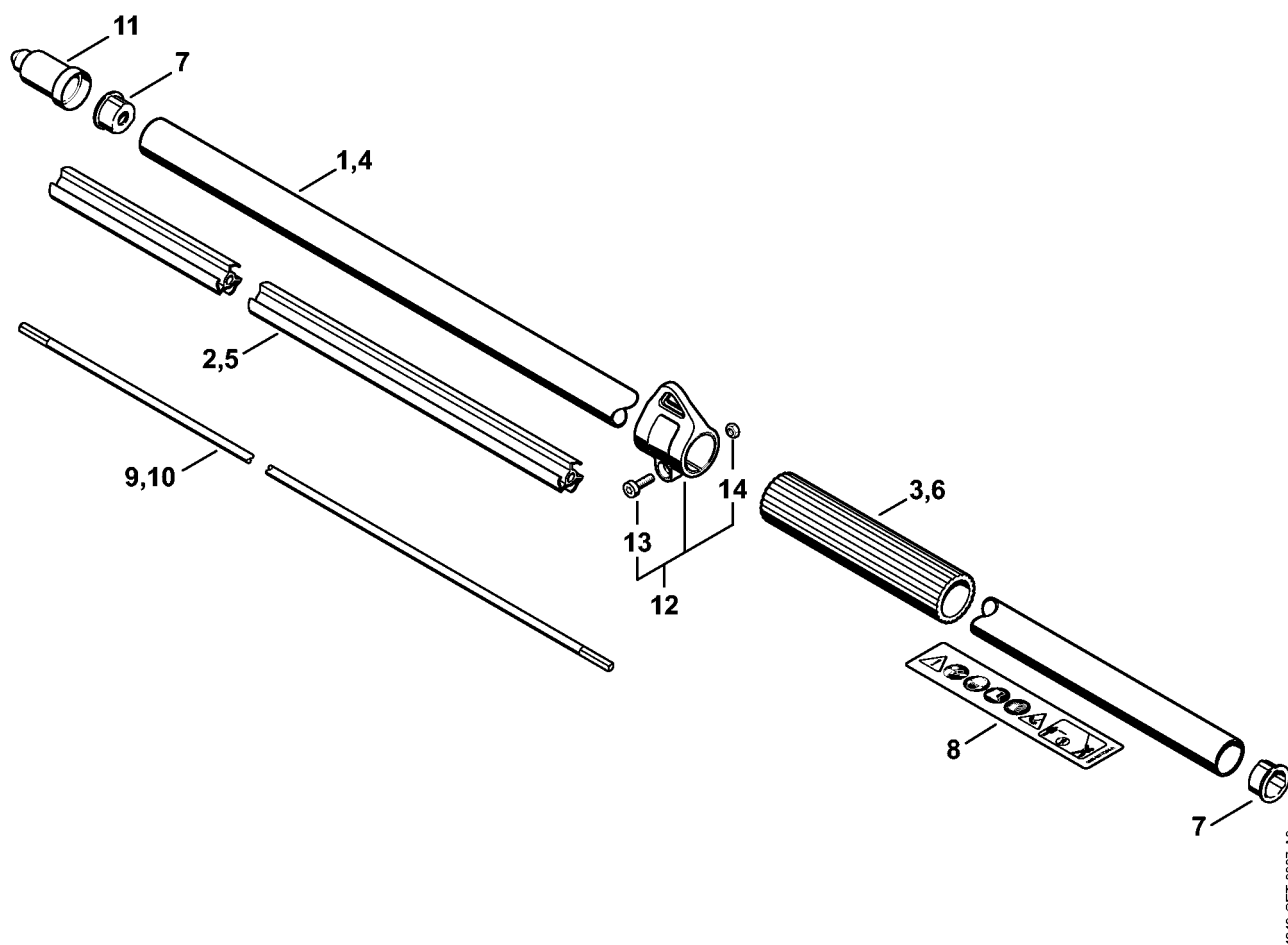


4149-GET-0053-A0

# Carburateur RC2-S243 jusqu'à numéro de machine 514159667

| #  | Numéro de pièce | Description                              | Quantité | Contient un ou plusieurs articles | Remarques |
|----|-----------------|--|----------|-----------------------------------|-----------|
| 1  | 4149 120 0600   | Carburateur RC2-S243E                    | 1        | 2 - 20                            |           |
| 2  | Z010 078 K001   | Jeu de pièces recouvrement de boisseau r | 1        | 3                                 |           |
| 3  | 9645 945 2130   | Joint torique 20x0,5                     | 1        |                                   |           |
| 4  | 1128 122 7100   | Vis                                      | 2        |                                   |           |
| 5  | 4149 122 6800   | Vis L de richesse au ralenti             | 1        |                                   |           |
| 6  | 4149 122 6200   | Vis de réglage de régime de ralenti      | 1        |                                   |           |
| 7  | 4149 121 4800   | Membrane de pompe                        | 1        |                                   |           |
| 8  | 4149 129 0902   | Joint de pompe                           | 1        |                                   |           |
| 9  | 4149 120 2200   | Bride                                    | 1        |                                   |           |
| 10 | 1120 121 7800   | Tamis                                    | 1        |                                   |           |
| 11 | 4149 122 6700   | Vis H de richesse à haut régime          | 1        |                                   |           |
| 12 | 1123 122 3001   | Ressort                                  | 1        |                                   |           |
| 13 | 4116 121 5100   | Pointeau d'admission                     | 1        |                                   |           |
| 14 | 1120 121 9200   | Axe                                      | 1        |                                   |           |
| 15 | 1125 121 5000   | Levier de réglage d'admission            | 1        |                                   |           |
| 16 | 4149 122 7101   | Vis                                      | 1        |                                   |           |
| 17 | 4149 129 0903   | Joint de réglage                         | 1        |                                   |           |
| 18 | 4149 121 4701   | Membrane de réglage                      | 1        |                                   |           |
| 19 | 4149 121 0800   | Couvercle                                | 1        |                                   |           |
| 20 | 4149 122 7100   | Vis                                      | 4        |                                   |           |
| 21 | 4149 007 1700   | Jeu de pièces de carburateur             | 1        | 7, 8, 17, 18                      |           |

# Tube complet

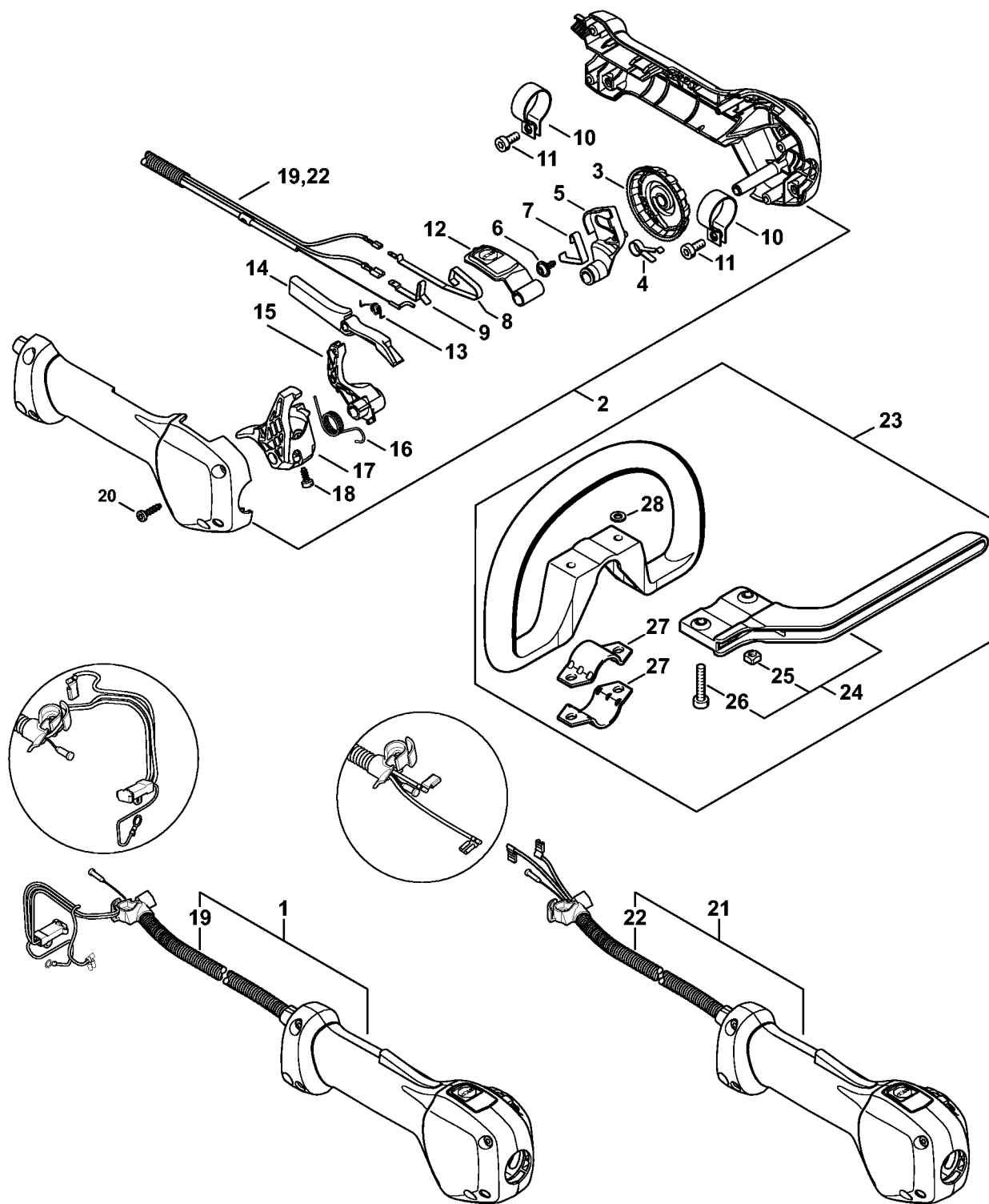




# Tube complet

| #  | Numéro de pièce | Description                    | Quantité | Contient un ou plusieurs articles | Remarques |
|----|-----------------|--------------------------------|----------|-----------------------------------|-----------|
| 4  | 4243 710 7103   | Tube complet Ø 25,4 mm         | 1        | 5 - 8                             |           |
| 5  | 4230 711 7300   | Fourreau 1027 mm               | 1        |                                   |           |
| 6  | 4230 791 2002   | Gaine de poignée 230 mm        | 1        |                                   |           |
| 7  | 4137 711 2101   | Bouchon                        | 2        |                                   |           |
| 8  | 0000 967 7294   | Pictogramme d'avertissement HL | 1        |                                   |           |
| 10 | 4243 711 3201   | Arbre d'entraînement           | 1        |                                   |           |
| 11 | 4133 717 2000   | Capuchon                       | 1        |                                   |           |

# Poignée de commande



4149-GET-0036-A0

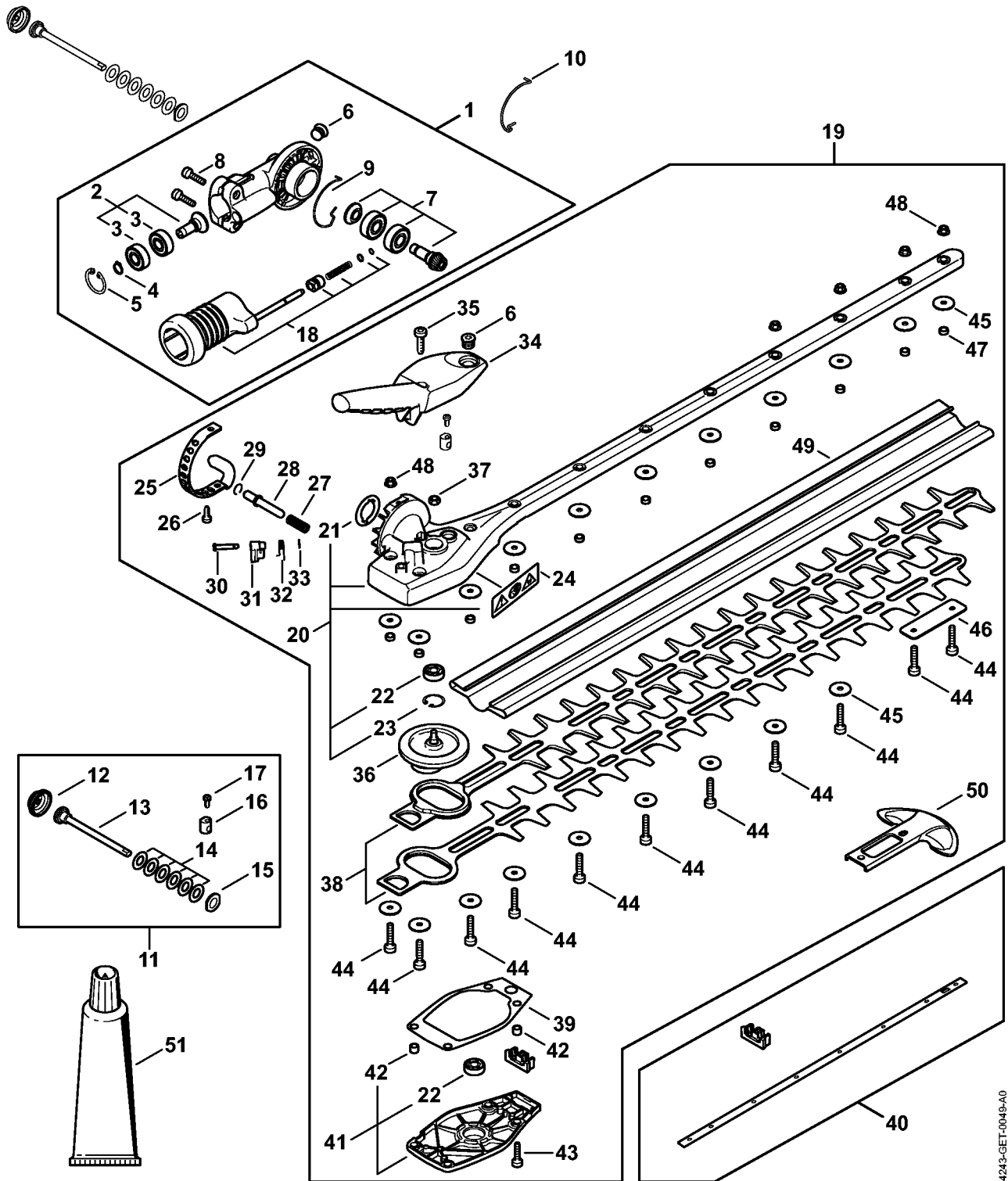
# Poignée de commande

| #  | Numéro de pièce | Description   | Quantité | Contient un ou plusieurs articles | Remarques |
|----|-----------------|---|----------|-----------------------------------|-----------|
| 1  | 4149 790 1307   | Poignée de commande<br>Au-dessus du numéro de série:<br>517128941       | 1        | 2 - 20                            |           |
| 2  | 4149 790 1101   | Monture de poignée  | 1        |                                   |           |
| 3  | 4149 798 2100   | Pièce de réglage  | 1        |                                   |           |
| 4  | 4149 791 3102   | Ressort   | 1        |                                   |           |
| 5  | 4149 182 2802   | Levier  | 1        |                                   |           |
| 6  | 9104 003 2962   | Vis Parker P4x10  | 1        |                                   |           |
| 7  | 4149 791 3101   | Ressort   | 1        |                                   |           |
| 8  | 4149 442 1601   | Ressort de connexion  | 1        |                                   |           |
| 9  | 4149 442 1600   | Ressort de connexion  | 1        |                                   |           |
| 10 | 4144 791 9400   | Collier de serrage  | 2        |                                   |           |
| 11 | 9022 341 0960   | Vis cylindrique IS-M5x12  | 2        |                                   |           |
| 12 | 4149 182 2801   | Levier  | 1        |                                   |           |
| 13 | 4128 182 4501   | Ressort coudé   | 1        |                                   |           |
| 14 | 4149 182 0800   | Levier d'arrêt  | 1        |                                   |           |
| 15 | 4149 182 2800   | Levier  | 1        |                                   |           |
| 16 | 4149 182 4500   | Ressort coudé   | 1        |                                   |           |
| 17 | 4149 182 1000   | Manette des gaz   | 1        |                                   |           |
| 18 | 9074 478 2967   | Vis cylindrique IS-P4x10  | 1        |                                   |           |
| 19 | 4149 180 1105   | Câble de commande des gaz<br>Au-dessus du numéro de série:<br>517128941 | 1        |                                   |           |
| 20 | 9074 478 3025   | Vis cylindrique IS-P4x16  | 4        |                                   |           |
| 21 | 4149 790 1300   | Poignée de commande<br>Jusqu'au numéro de série: 514159667              | 1        | 2 - 18, 20, 22                    |           |
| 22 | 4149 180 1101   | Câble de commande des gaz<br>Jusqu'au numéro de série: 514159667        | 1        |                                   |           |

# Poignée de commande

| #         | Numéro de pièce | Description              | Quantité | Contient un ou plusieurs articles | Remarques |
|-----------|-----------------|--------------------------|----------|-----------------------------------|-----------|
| <b>23</b> | 4180 790 3405   | Poignée circulaire       | 1        | 24 - 28                           |           |
| <b>24</b> | 4130 790 8450   | Etrier                   | 1        | 25, 26                            |           |
| <b>25</b> | 9222 068 0900   | Écrou à quatre pans M6   | 2        |                                   |           |
| <b>26</b> | 9022 341 1370   | Vis cylindrique IS-M6x30 | 2        |                                   |           |
| <b>27</b> | 4123 791 7400   | Bride de fixation        | 2        |                                   |           |
| <b>28</b> | 9291 021 0140   | Rondelle 6,4             | 2        |                                   |           |

# Réducteur de renvoi à angle réglable sur 145°, 500 mm



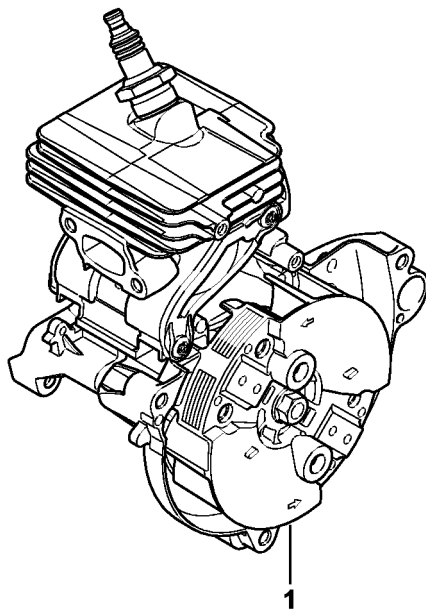
4243-GET-0049-A0

# Réducteur de renvoi à angle réglable sur 145°, 500 mm

| #  | Numéro de pièce | Description                        | Quantité | Contient un ou plusieurs articles | Remarques |
|----|-----------------|------------------------------------|----------|-----------------------------------|-----------|
| 1  | 4243 640 0535   | Carter du réducteur                | 1        | 2 - 9, 21                         |           |
| 2  | 4243 640 2502   | Pignon d'entraînement              | 1        | 3, 4                              |           |
| 3  | 9503 003 9870   | Roulement rainuré à billes 609-2Z  | 2        |                                   |           |
| 4  | 9455 621 0750   | Circlip 9x1                        | 1        |                                   |           |
| 5  | 9456 621 2660   | Circlip 24x1,2                     | 1        |                                   |           |
| 6  | 4226 641 6500   | Bouchon fileté                     | 1        |                                   |           |
| 7  | 4243 640 2503   | Pignon d'entraînement              | 1        |                                   |           |
| 8  | 9022 371 1020   | Vis cylindrique IS-M5x20           | 2        |                                   |           |
| 9  | 4243 642 8201   | Anneau                             | 1        |                                   |           |
| 10 | 4243 642 8200   | Anneau                             | 1        |                                   |           |
| 11 | 4243 007 1300   | Jeu de pièces de fixation          | 1        | 12 - 17                           |           |
| 12 | 4243 642 1900   | Capuchon                           | 1        |                                   |           |
| 13 | 4243 951 9700   | Vis                                | 1        |                                   |           |
| 14 | 9486 648 1012   | Rondelle Belleville 15x8,2x0,8     | 6        |                                   |           |
| 15 | 4243 642 7801   | Rondelle                           | 1        |                                   |           |
| 16 | 4243 642 9002   | Dpuille fileté                     | 1        |                                   |           |
| 17 | 9022 373 0334   | Vis cylindrique IS-M3x7-12.9       | 1        |                                   |           |
| 18 | 4243 640 4506   | Dispositif de blocage              | 1        |                                   |           |
| 19 | 4243 640 0536   | Carter du réducteur                | 1        | 20 - 49                           |           |
| 20 | 4243 640 0513   | Carter du réducteur (145°, 500 mm) | 1        | 21 - 24                           |           |
| 21 | 4243 641 2602   | Rondelle                           | 1        |                                   |           |
| 22 | 4243 640 5100   | Roulement a billes                 | 1        |                                   |           |
| 23 | 9456 621 2000   | Circlips 19x1                      | 1        |                                   |           |
| 24 | 0000 967 7299   | Pictogramme d'avertissement        | 1        |                                   |           |
| 25 | 4243 642 4601   | Secteur d'encliquetage             | 1        |                                   |           |
| 26 | 9075 478 3012   | Vis cylindrique IS-D4x12           | 2        |                                   |           |

# Réducteur de renvoi à angle réglable sur 145°, 500 mm

| #  | Numéro de pièce | Description                        | Quantité | Contient un ou plusieurs articles | Remarques |
|----|-----------------|------------------------------------|----------|-----------------------------------|-----------|
| 27 | 0000 997 2020   | Ressort de pression                | 1        |                                   |           |
| 28 | 4243 642 4500   | Boulon d'arrêt                     | 1        |                                   |           |
| 29 | 9458 621 1421   | Jonc d'arrêt DIN7993-B10           | 1        |                                   |           |
| 30 | 4243 704 0900   | Axe                                | 1        |                                   |           |
| 31 | 4243 708 6202   | Segment à crans                    | 1        |                                   |           |
| 32 | 4243 182 4501   | Ressort coudé                      | 1        |                                   |           |
| 33 | 9460 624 0320   | Anneau d'arrêt 3,2                 | 1        |                                   |           |
| 34 | 4243 700 2901   | Levier de réglage                  | 1        |                                   |           |
| 35 | 9075 478 4136   | Vis cylindrique IS-D5x20           | 1        |                                   |           |
| 36 | 4243 640 1600   | Excentrique                        | 1        |                                   |           |
| 37 | 9210 319 0900   | Écrou à six pans M6                | 1        |                                   |           |
| 38 | 4243 710 6003   | Couteau 500 mm / 20"               | 1        |                                   |           |
| 39 | 4243 649 0300   | Joint                              | 1        |                                   |           |
| 40 | 4243 007 1003   | Jeu de pièces tôle de recouvrement | 1        |                                   |           |
| 41 | 4243 640 5800   | Couvercle de réducteur             | 1        | 22, 42                            |           |
| 42 | 0000 988 8600   | Douille                            | 2        |                                   |           |
| 43 | 9075 478 4136   | Vis cylindrique IS-D5x20           | 4        |                                   |           |
| 44 | 4237 716 0400   | Vis cylindrique IS-M5x25           | 10       |                                   |           |
| 45 | 4237 958 0500   | Rondelle                           | 18       |                                   |           |
| 46 | 4243 717 3100   | Tôle de protection                 | 1        |                                   |           |
| 47 | 4242 641 4900   | Douille 4,4 mm                     | 10       |                                   |           |
| 48 | 9216 263 0700   | Écrou à six pans M5                | 10       |                                   |           |
| 49 | 0000 790 9200   | Protège-couteaux 500 mm / 20"      | 1        |                                   |           |
| 50 | 4237 792 9006   | Protègeguidage                     | 1        |                                   |           |
| 51 | 0781 120 1109   | Graisse multifonctionnelle 80 g    | 1        |                                   |           |



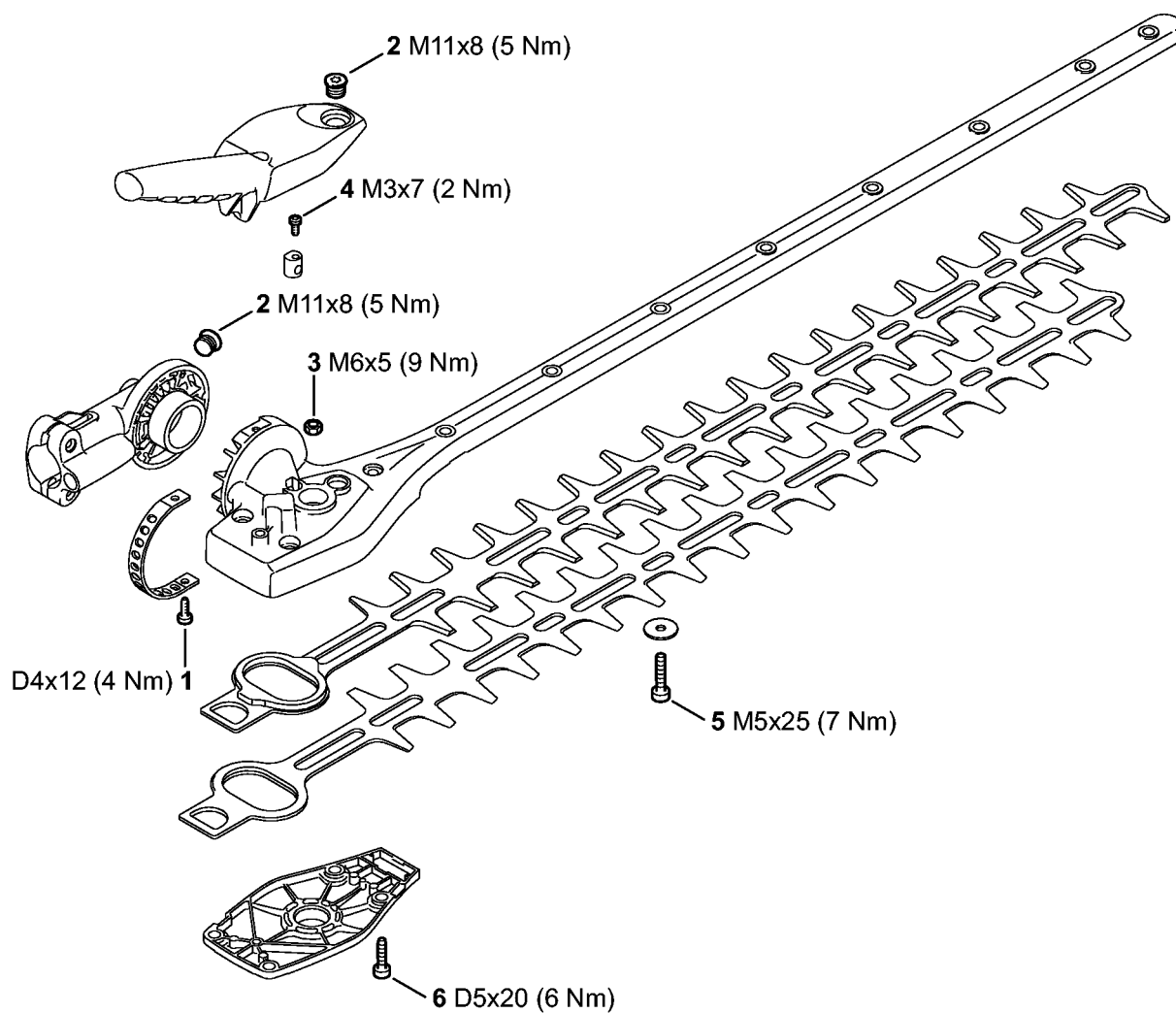
0208ET015 SC



# Numéro de machine

| # | Numéro de pièce | Description                      | Quantité | Contient un ou plusieurs articles | Remarques |
|---|-----------------|----------------------------------|----------|-----------------------------------|-----------|
| 1 |                 | Emplacement du numéro de machine | 1        |                                   |           |

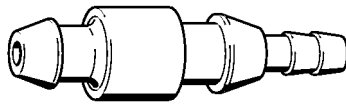
# Couples de serrage



4243-GET-0042-A0

# Couples de serrage

| # | Numéro de pièce | Description                  | Quantité | Contient un ou plusieurs articles | Remarques               |
|---|-----------------|------------------------------|----------|-----------------------------------|-------------------------|
| 1 | 9075 478 3012   | Vis cylindrique IS-D4x12     | 2        |                                   |                         |
| 2 | 4226 641 6500   | Bouchon fileté               | 2        |                                   |                         |
| 3 | 9210 319 0900   | Écrou à six pans M6          | 1        |                                   |                         |
| 4 | 9022 373 0334   | Vis cylindrique IS-M3x7-12.9 | 1        |                                   |                         |
| 5 | 4237 716 0400   | Vis cylindrique IS-M5x25     | 10       |                                   |                         |
| 6 | 9075 478 4136   | Vis cylindrique IS-D5x20     | 4        |                                   | À denture indesserrable |

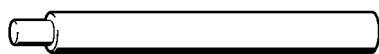


901SW008 GM

# Raccord

| # | Numéro de pièce | Description | Quantité | Contient un ou plusieurs articles | Remarques |
|---|-----------------|-------------|----------|-----------------------------------|-----------|
|   | 0000 855 9200   | Raccord     | 1        |                                   |           |

# Boulon de montage

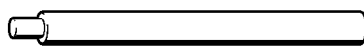


901SW023 GM

# Boulon de montage

| # | Numéro de pièce | Description       | Quantité | Contient un ou plusieurs articles | Remarques |
|---|-----------------|-------------------|----------|-----------------------------------|-----------|
|   | 1108 893 4700   | Boulon de montage | 1        |                                   |           |

# Boulon de montage



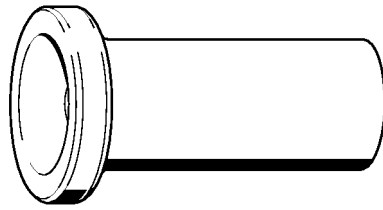
901SW047 GM



# Boulon de montage

| # | Numéro de pièce | Description       | Quantité | Contient un ou plusieurs articles | Remarques |
|---|-----------------|-------------------|----------|-----------------------------------|-----------|
|   | 1114 893 4700   | Boulon de montage | 1        |                                   |           |

# Douille de montage



901 SW050 GM

# Douille de montage

| # | Numéro de pièce | Description        | Quantité | Contient un ou plusieurs articles | Remarques |
|---|-----------------|--------------------|----------|-----------------------------------|-----------|
|   | 1115 893 4600   | Douille de montage | 1        |                                   |           |

# Plaque d'étanchéité

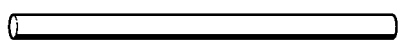


901 SW078 GM

# Plaque d'étanchéité

| # | Numéro de pièce | Description         | Quantité | Contient un ou plusieurs articles | Remarques |
|---|-----------------|---------------------|----------|-----------------------------------|-----------|
|   | 0000 855 8106   | Plaque d'étanchéité | 1        |                                   |           |

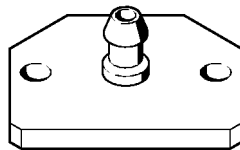
# Tuyau 135 mm



901SW100 GM

# Tuyau 135 mm

| # | Numéro de pièce | Description  | Quantité | Contient un ou plusieurs articles | Remarques |
|---|-----------------|--------------|----------|-----------------------------------|-----------|
|   | 1110 141 8600   | Tuyau 135 mm | 1        |                                   |           |

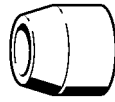


901SW117 GM



# Bride de contrôle

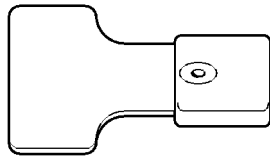
| # | Numéro de pièce | Description       | Quantité | Contient un ou plusieurs articles | Remarques |
|---|-----------------|-------------------|----------|-----------------------------------|-----------|
|   | 1119 850 4201   | Bride de contrôle | 1        |                                   |           |



901SW151 GM

# Douille de montage

| # | Numéro de pièce | Description        | Quantité | Contient un ou plusieurs articles | Remarques |
|---|-----------------|--------------------|----------|-----------------------------------|-----------|
|   | 4112 893 2400   | Douille de montage | 1        |                                   |           |

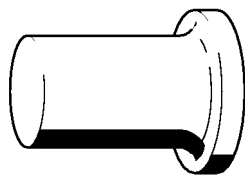


901SW163 GM

# Calibre de réglage

| # | Numéro de pièce | Description        | Quantité | Contient un ou plusieurs articles | Remarques |
|---|-----------------|--------------------|----------|-----------------------------------|-----------|
|   | 4118 890 6401   | Calibre de réglage | 1        |                                   |           |

# Douille d'emmanchement

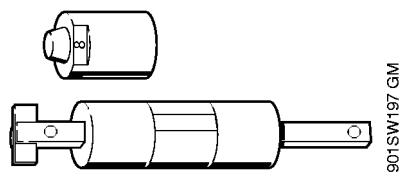


901SW166 GM

# Douille d'emmanchement

| # | Numéro de pièce | Description            | Quantité | Contient un ou plusieurs articles | Remarques |
|---|-----------------|------------------------|----------|-----------------------------------|-----------|
|   | 4119 893 2400   | Douille d'emmanchement | 1        |                                   |           |

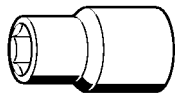
# Outil de montage 8





# Outil de montage 8

| # | Numéro de pièce | Description        | Quantité | Contient un ou plusieurs articles | Remarques |
|---|-----------------|--------------------|----------|-----------------------------------|-----------|
|   | 5910 890 2208   | Outil de montage 8 | 1        |                                   |           |
|   | 5910 893 1708   | Douille            | 1        |                                   |           |

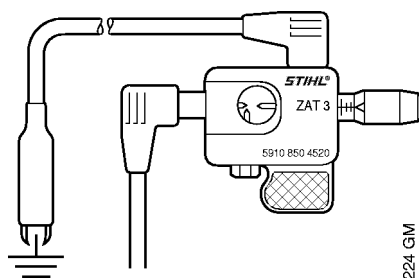


901SW217 GM

# Douille de 13

| # | Numéro de pièce | Description   | Quantité | Contient un ou plusieurs articles | Remarques |
|---|-----------------|---------------|----------|-----------------------------------|-----------|
|   | 5910 893 5608   | Douille de 13 | 1        |                                   |           |

# Appareil de contrôle ZAT 3 pour dispositif d'allumage

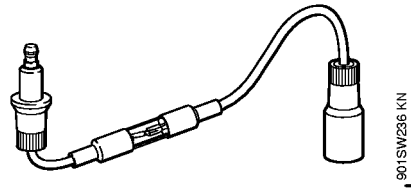


901 SW224 GM

# Appareil de contrôle ZAT 3 pour dispositif d'allumage

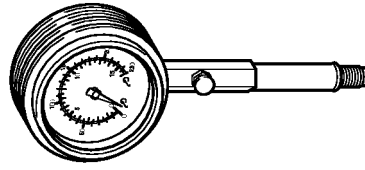
| # | Numéro de pièce | Description   | Quantité | Contient un ou plusieurs articles | Remarques |
|---|-----------------|---|----------|-----------------------------------|-----------|
|   | 5910 850 4520   | Appareil de contrôle ZAT 3 pour dispositif d'allumage | 1        |                                   |           |

# Appareil de contrôle ZAT 4 pour dispositif d'allumage



# Appareil de contrôle ZAT 4 pour dispositif d'allumage

| # | Numéro de pièce | Description   | Quantité | Contient un ou plusieurs articles | Remarques |
|---|-----------------|---|----------|-----------------------------------|-----------|
|   | 5910 850 4503   | Appareil de contrôle ZAT 4 pour dispositif d'allumage | 1        |                                   |           |

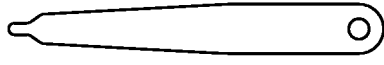


901SW243 KN



# Compressomètre

| # | Numéro de pièce | Description    | Quantité | Contient un ou plusieurs articles | Remarques |
|---|-----------------|----------------|----------|-----------------------------------|-----------|
|   | 5910 850 2000   | Compressomètre | 1        |                                   |           |

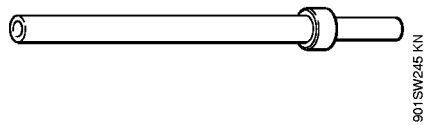


901SW244 KN

# Calibre de réglage

| # | Numéro de pièce | Description        | Quantité | Contient un ou plusieurs articles | Remarques |
|---|-----------------|--------------------|----------|-----------------------------------|-----------|
|   | 4180 893 6400   | Calibre de réglage | 1        |                                   |           |

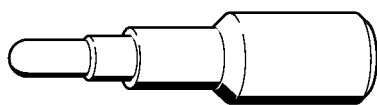
# Rallonge



# Rallonge

| # | Numéro de pièce | Description | Quantité | Contient un ou plusieurs articles | Remarques |
|---|-----------------|-------------|----------|-----------------------------------|-----------|
|   | 4180 893 4400   | Rallonge    | 1        |                                   |           |

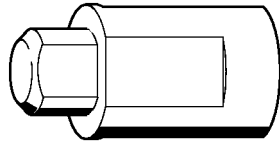
# Vis de butée



901SW264 KN

# Vis de butée

| # | Numéro de pièce | Description  | Quantité | Contient un ou plusieurs articles | Remarques |
|---|-----------------|--------------|----------|-----------------------------------|-----------|
|   | 4282 890 2700   | Vis de butée | 1        |                                   |           |

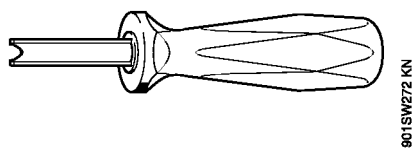


901SW268 KN



# Douille

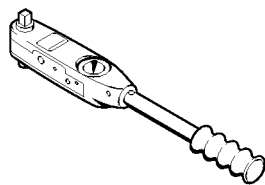
| # | Numéro de pièce | Description | Quantité | Contient un ou plusieurs articles | Remarques |
|---|-----------------|-------------|----------|-----------------------------------|-----------|
|   | 5910 893 1708   | Douille     | 1        |                                   |           |



# Extracteur

| # | Numéro de pièce | Description | Quantité | Contient un ou plusieurs articles | Remarques |
|---|-----------------|-------------|----------|-----------------------------------|-----------|
|   | 5910 890 4501   | Extracteur  | 1        |                                   |           |

# Clé dynamométrique

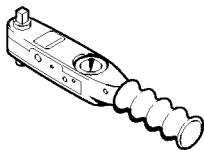


901SW291 KN

# Clé dynamométrique

| # | Numéro de pièce | Description        | Quantité | Contient un ou plusieurs articles | Remarques |
|---|-----------------|--------------------|----------|-----------------------------------|-----------|
|   | 5910 890 0311   | Clé dynamométrique | 1        |                                   |           |

# Clé dynamométrique



9015W293 KN

# Clé dynamométrique

| # | Numéro de pièce | Description        | Quantité | Contient un ou plusieurs articles | Remarques |
|---|-----------------|--------------------|----------|-----------------------------------|-----------|
|   | 5910 890 0301   | Clé dynamométrique | 1        |                                   |           |



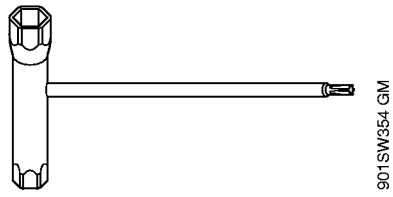
901 SW840 CIM



# Douille

| # | Numéro de pièce | Description | Quantité | Contient un ou plusieurs articles | Remarques |
|---|-----------------|-------------|----------|-----------------------------------|-----------|
|   | 5910 893 1702   | Douille     | 1        |                                   |           |

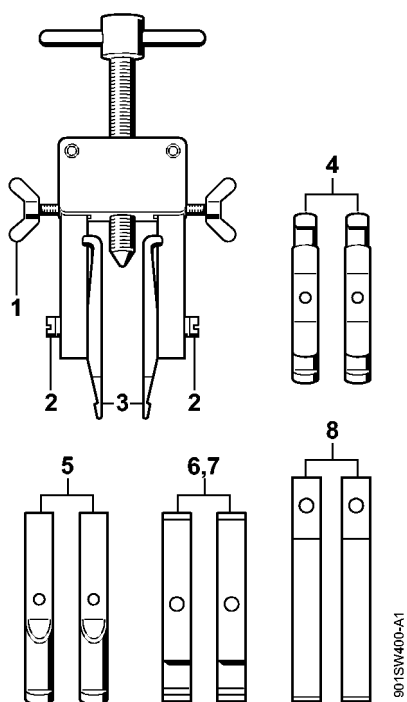
# Clé multiple



# Clé multiple

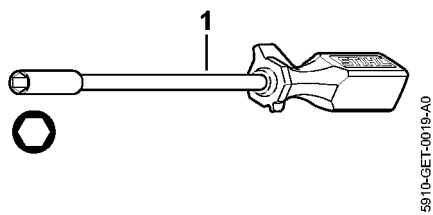
| # | Numéro de pièce | Description  | Quantité | Contient un ou plusieurs articles | Remarques |
|---|-----------------|--------------|----------|-----------------------------------|-----------|
|   | 4180 890 3400   | Clé multiple | 1        |                                   |           |

# Dispositif d'extraction



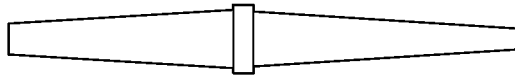
# Dispositif d'extraction

| #        | Numéro de pièce | Description                      | Quantité | Contient un ou plusieurs articles | Remarques |
|----------|-----------------|----------------------------------|----------|-----------------------------------|-----------|
|          | 5910 890 4400   | Dispositif d'extraction          | 1        | 1 - 8                             |           |
| <b>1</b> | 9157 691 0980   | Vis à ailettes M5x16             | 2        |                                   |           |
| <b>2</b> | 9044 319 0980   | Vis cylindrique M5x16            | 2        |                                   |           |
| <b>3</b> | 0000 893 3700   | Griffe (avec profils No 1 + 2)   | 2        |                                   |           |
| <b>4</b> | 0000 893 3706   | Griffe (avec profils No 3.1 + 4) | 2        |                                   |           |
| <b>5</b> | 0000 893 3711   | Griffe (avec profil No 6)        | 2        |                                   |           |
| <b>6</b> | 0000 893 3703   | Griffe (avec profil No 7)        | 2        |                                   |           |
| <b>7</b> | 0000 893 3704   | Griffe (avec profil No 8)        | 2        |                                   |           |
| <b>8</b> | 0000 893 3707   | Griffe (avec profil No 9)        | 2        |                                   |           |



# Tournevis

| # | Numéro de pièce | Description | Quantité | Contient un ou plusieurs articles | Remarques |
|---|-----------------|-------------|----------|-----------------------------------|-----------|
| 1 | 5910 890 2307   | Tournevis   | 1        |                                   |           |



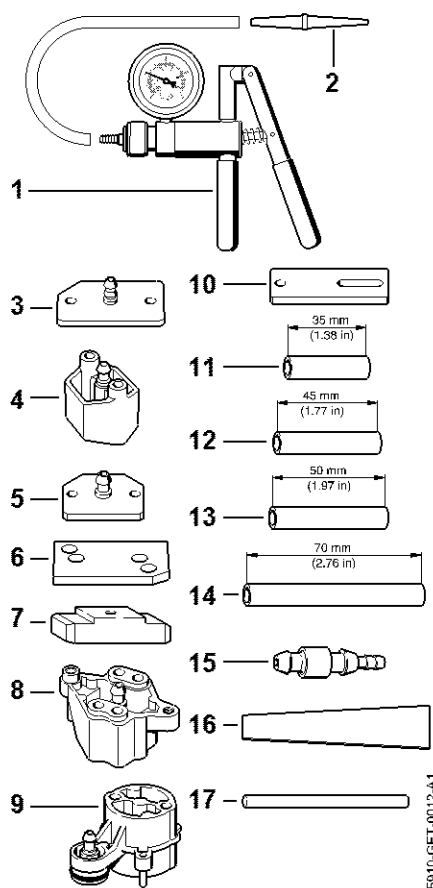
9015W496 GM



# Raccord

| # | Numéro de pièce | Description | Quantité | Contient un ou plusieurs articles | Remarques |
|---|-----------------|-------------|----------|-----------------------------------|-----------|
|   | 0000 855 9201   | Raccord     | 1        |                                   |           |

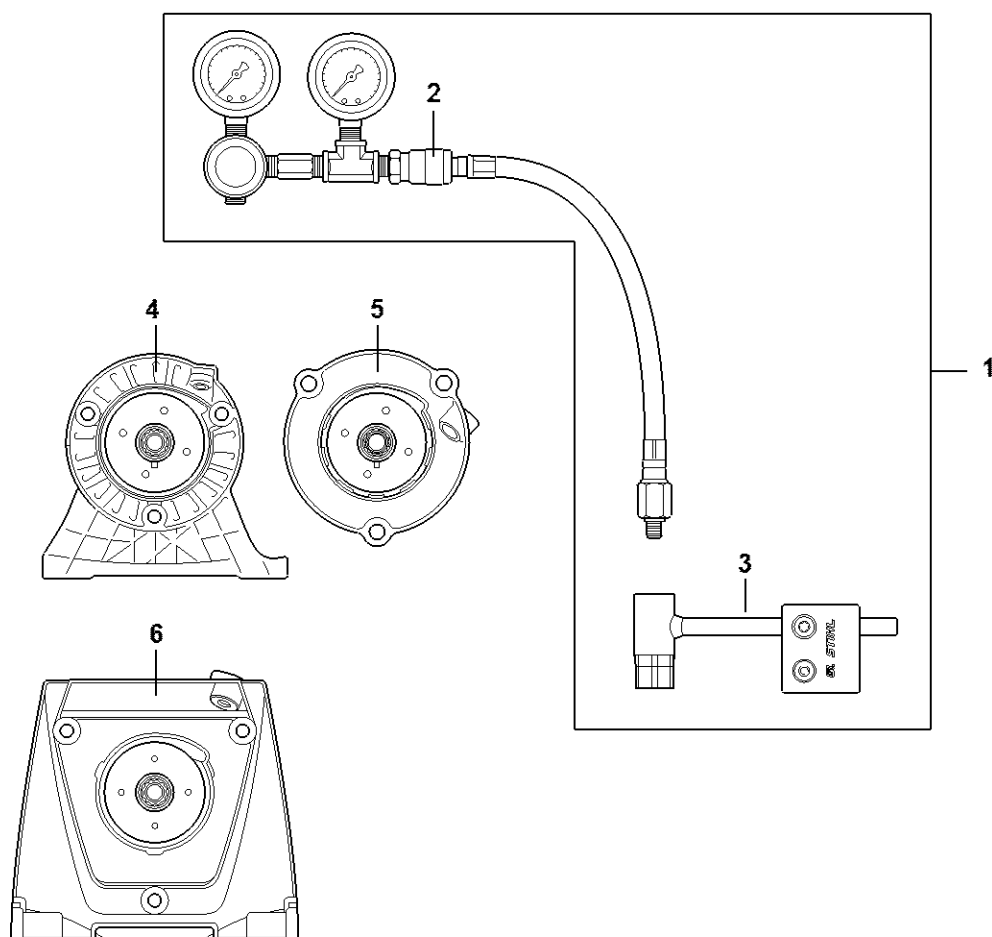
# Jeu d'outils de contrôle



# Jeu d'outils de contrôle

| #         | Numéro de pièce | Description              | Quantité | Contient un ou plusieurs articles | Remarques |
|-----------|-----------------|--------------------------|----------|-----------------------------------|-----------|
|           | 0000 890 1701   | Jeu d'outils de contrôle | 1        | 1 - 17                            |           |
| <b>1</b>  | 0000 850 1300   | Pompe                    | 1        | 2                                 |           |
| <b>2</b>  | 0000 855 9201   | Raccord                  | 1        |                                   |           |
| <b>3</b>  | 1106 850 4201   | Bride                    | 1        |                                   |           |
| <b>4</b>  | 1118 850 4200   | Bride                    | 1        |                                   |           |
| <b>5</b>  | 1119 850 4201   | Bride de contrôle        | 1        |                                   |           |
| <b>6</b>  | 1123 855 4200   | Bride                    | 1        |                                   |           |
| <b>7</b>  | 1124 850 4205   | Bride                    | 1        |                                   |           |
| <b>8</b>  | 5910 850 4207   | Bride                    | 1        |                                   |           |
| <b>9</b>  | 4224 890 1200   | Bride                    | 1        |                                   |           |
| <b>10</b> | 5910 855 4206   | Bride                    | 1        |                                   |           |
| <b>11</b> | 5910 893 1702   | Douille                  | 2        |                                   |           |
| <b>12</b> | 1123 851 8300   | Douille                  | 2        |                                   |           |
| <b>13</b> | 1124 893 7100   | Douille                  | 2        |                                   |           |
| <b>14</b> | 1127 851 8300   | Douille                  | 2        |                                   |           |
| <b>15</b> | 0000 855 9200   | Raccord                  | 1        |                                   |           |
| <b>16</b> | 0000 855 8106   | Plaque d'étanchéité      | 1        |                                   |           |
| <b>17</b> | 1110 141 8600   | Tuyau 135 mm             | 1        |                                   |           |

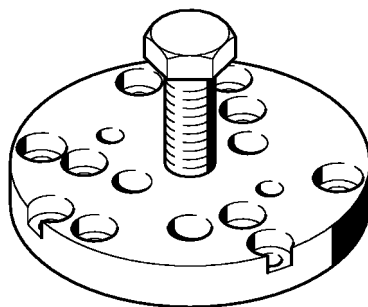
# Kit appareil de contrôle d'étanchéité



5910-GET-0014-A1

# Kit appareil de contrôle d'étanchéité

| # | Numéro de pièce | Description                           | Quantité | Contient un ou plusieurs articles | Remarques |
|---|-----------------|---------------------------------------|----------|-----------------------------------|-----------|
| 1 | 5910 007 1000   | Kit appareil de contrôle d'étanchéité | 1        | 2, 3                              |           |
| 2 | 5910 850 0300   | Appareil de contrôle d'étanchéité     | 1        |                                   |           |
| 3 | 4180 890 8601   | Support                               | 1        |                                   |           |
| 4 | 4180 890 8600   | Support                               | 1        |                                   |           |
| 5 | 4282 890 8600   | Support                               | 1        |                                   |           |
| 6 | 5910 890 8602   | Support                               | 1        |                                   |           |

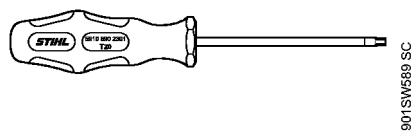


901SW564 SC

# Extracteur

| # | Numéro de pièce | Description | Quantité | Contient un ou plusieurs articles | Remarques |
|---|-----------------|-------------|----------|-----------------------------------|-----------|
|   | 4119 890 4501   | Extracteur  | 1        |                                   |           |

# Tournevis T20





# Tournevis T20

| # | Numéro de pièce | Description   | Quantité | Contient un ou plusieurs articles | Remarques |
|---|-----------------|---------------|----------|-----------------------------------|-----------|
|   | 5910 890 2301   | Tournevis T20 | 1        |                                   |           |