

FS-KM - 4180

Liste des pièces

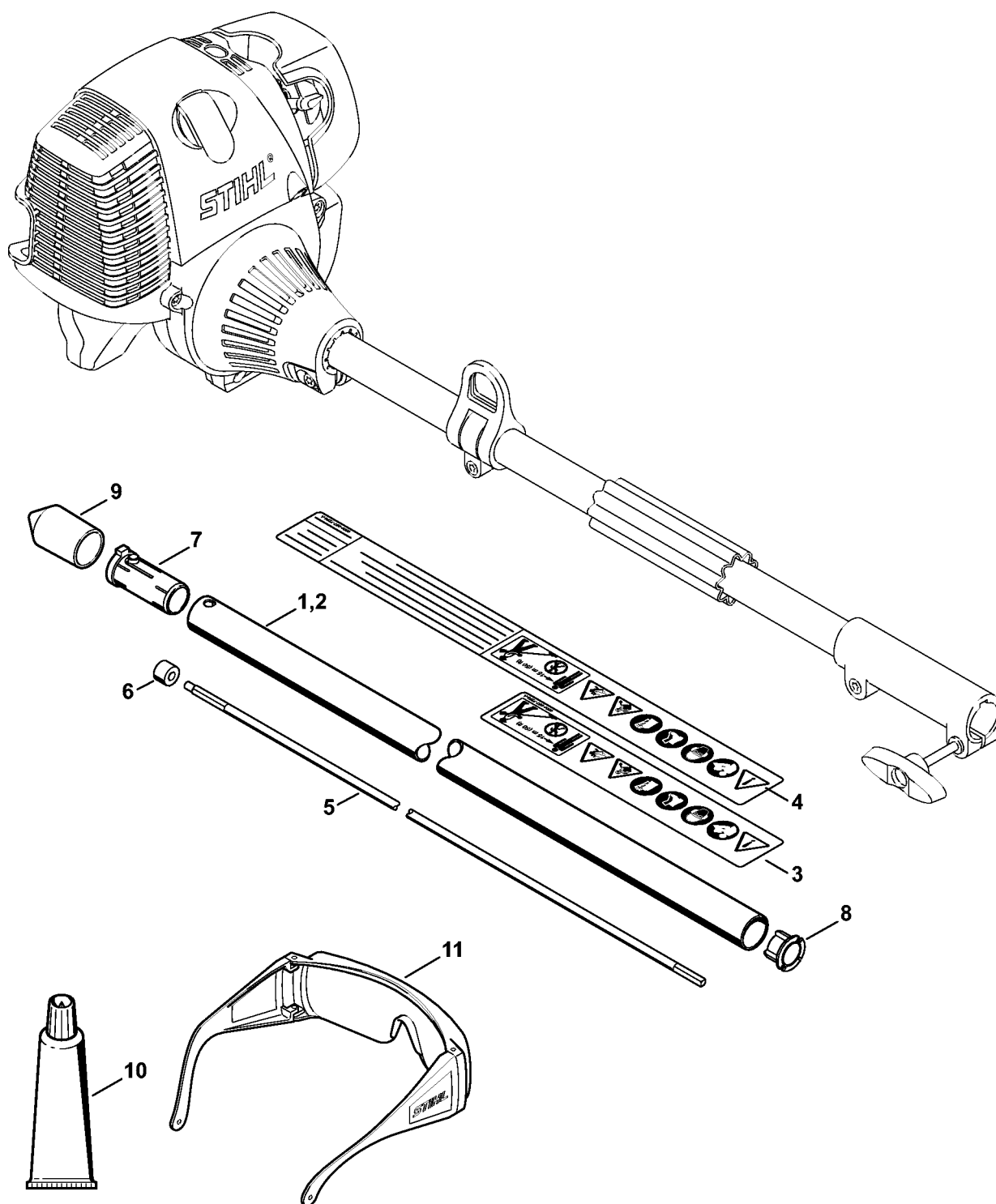
30.09.2022

France, français

Table des matières

Tube complet	2
Réducteur	4
Capot protecteur	6
Protecteur de transport	8
Lame-tournevis T27x125	10
Boulon d'emmanchement	12
Clé dynamométrique avec témoin optique/ acoustique	14
Clé dynamométrique	16
Clé dynamométrique avec témoin optique/ acoustique	18
Clé dynamométrique	20
Griffe (avec profils No 1 + 2)	22
Rondelle	24
Dispositif d'extraction	26
Tournevis T27x150	28

Tube complet

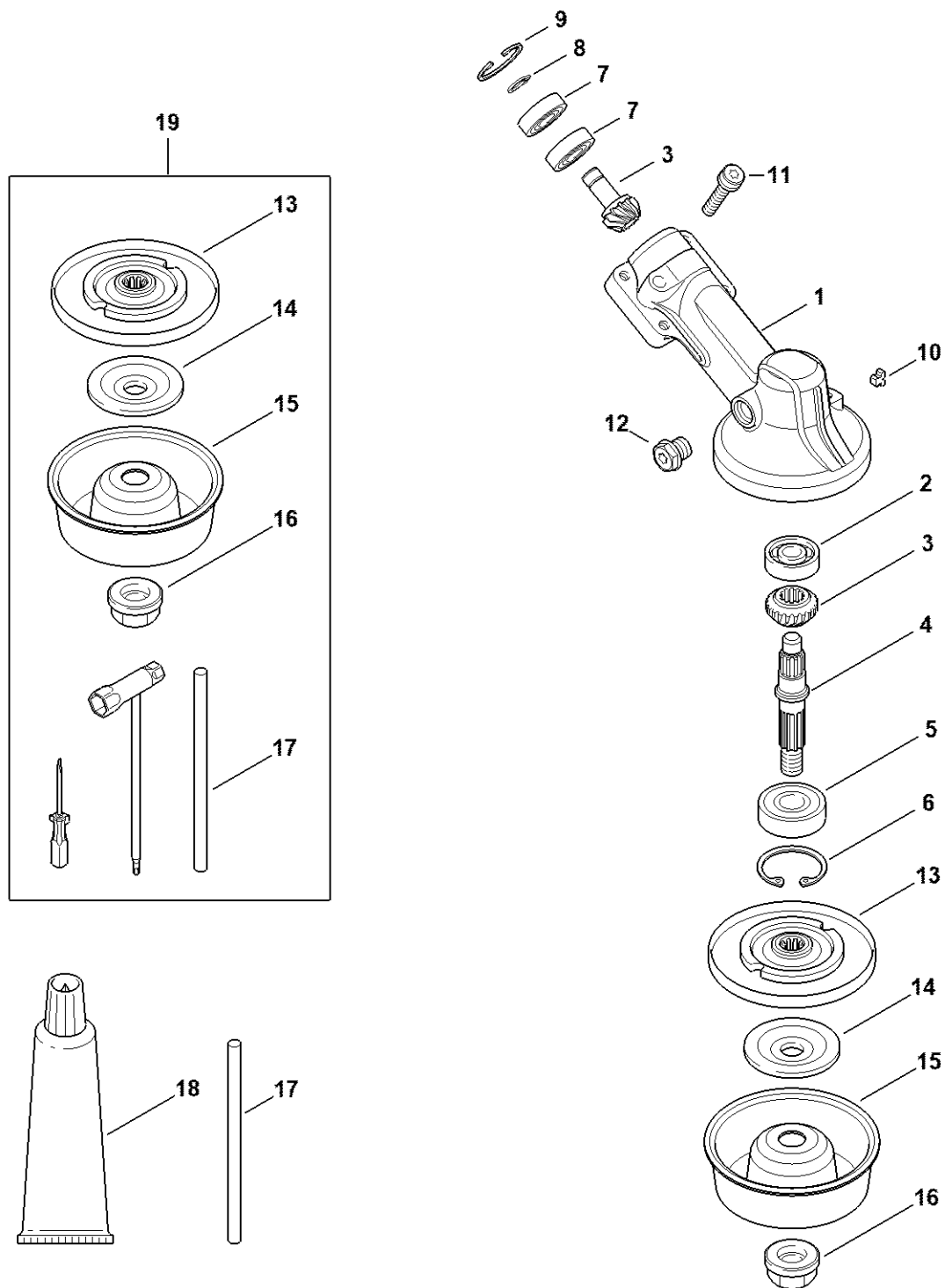


4137-GET-0013-A0

Tube complet

#	Numéro de pièce	Description	Quantité	Contient un ou plusieurs articles	Remarques
1	4140 710 7125	Tube complet Ø 25,4 mm	1	3, 8	
	4140 710 7129	Tube complet Ø 25,4 mm	1	2, 4 - 9	USA
2	4140 710 7126	Tube complet Ø 25,4 mm	1	4, 8	USA
3	0000 967 7253	Pictogramme d'avertissement FS	1		
4	0000 967 7254	Pictogramme d'avertissement FS	1		USA
5	4140 710 3225	Arbre d'entraînement	1	6	
6	4140 711 2500	Douille	1		
7	4140 791 7207	Douille	1		
8	4137 711 2101	Bouchon	1		
9	4133 717 2000	Capuchon	1		
10	0781 120 1110	Graisse multifonctionnelle 225 g	1		
11	0000 884 0307	Lunettes de protection	1		pas pour Argentine

Réducteur

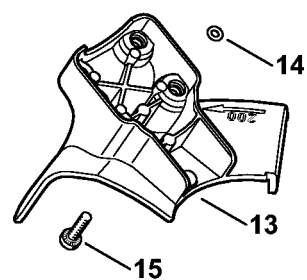
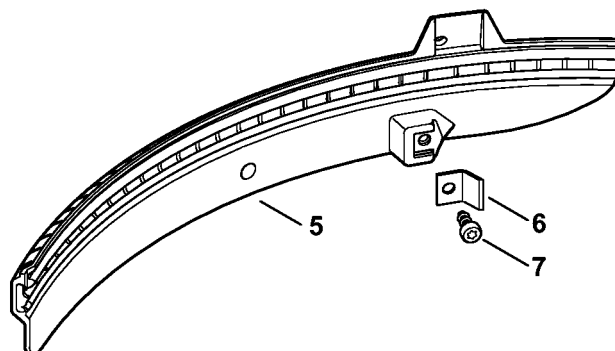
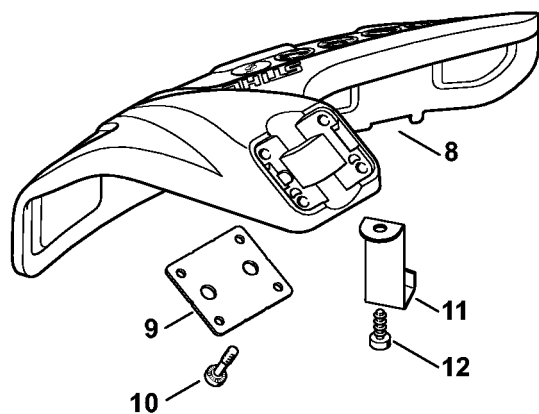
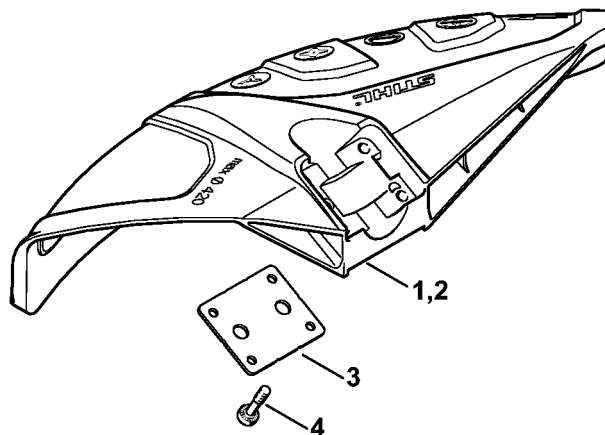


4140-CET-0106-A1

Réducteur

#	Numéro de pièce	Description	Quantité	Contient un ou plusieurs articles	Remarques
1	4180 640 0114	Réducteur	1	2 - 11	
2	9503 003 0060	Roulement rainuré à billes 629	1		
3	4180 640 7301	Jeu de pignons	1		
4	4180 642 0602	Arbre de sortie	1		
5	9503 003 6440	Roulement rainuré à billes 6201-2RS	1		
6	9456 621 3600	Circlip 32x1,2	1		
7	9503 003 9853	Roulement rainuré à billes 609-2Z	2		
8	9455 621 0750	Circlip 9x1	1		
9	9456 621 2660	Circlip 24x1,2	1		
10	4180 641 0800	Bouchon de sûreté	1		
11	9022 341 1371	Vis cylindrique IS-M6x30	1		
12	4119 713 6500	Bouchon fileté	1		
13	4137 710 3800	Disque de pression	1		
14	4130 713 1600	Rondelle de pression	1		
15	4126 713 3100	Disque porteur	1		
16	4126 642 7600	Écrou à embase M10x1 à gauche	1		
17	4130 893 7800	Mandrin	1		
18	0781 120 1117	Graisse de réducteur 80 g	1		
19	4147 007 1020	Jeu de	1	13 - 17	

Capot protecteur

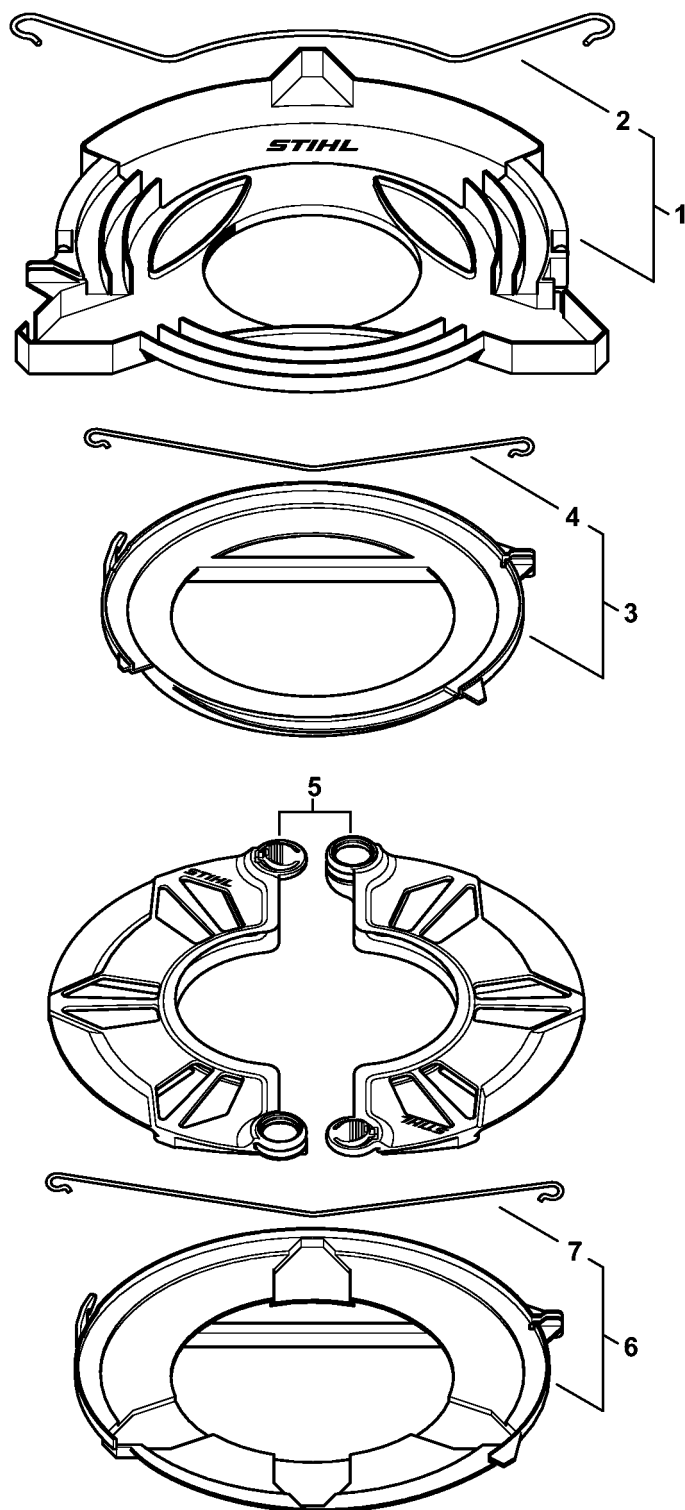


227ET091 SC

Capot protecteur

#	Numéro de pièce	Description	Quantité	Contient un ou plusieurs articles	Remarques
1	4180 007 1028	Jeu de capot protecteur	1	2 - 7	
2	4180 710 8106	Capot protecteur	1	3, 4	
3	4180 716 3100	Cale	1		
4	9022 373 1025	Vis cylindrique IS-M5x23	4		
5	4180 716 3200	Tablier	1		
6	4180 713 4110	Couteau	1		
7	9074 478 4405	Vis cylindrique IS-P6x14	1		
8	4180 007 1030	Jeu de capot protecteur	1	9 - 12	
9	4180 716 3100	Cale	1		
10	9022 373 1025	Vis cylindrique IS-M5x23	4		
11	4133 713 4110	Couteau	1		
12	9074 478 4405	Vis cylindrique IS-P6x14	1		
13	4180 710 8202	Rondelle-boisseau Ø 200 mm	1	14, 15	
14	0000 007 1300	Jeu de joints toriques N 4x2-EPDM70	1		
15	9022 371 1020	Vis cylindrique IS-M5x20	4		

Protecteur de transport

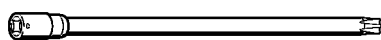


4180-GET-0138-A0

Protecteur de transport

#	Numéro de pièce	Description	Quantité	Contient un ou plusieurs articles	Remarques
1	4116 790 3901	Protecteur de transport Ø 350	1	2	
2	4116 792 4300	Bride de fixation	1		
3	4119 790 3901	Protecteur de transport Ø 225	1	4	
4	4119 792 4300	Bride de fixation	1		
5	0000 790 3901	Protecteur de transport	1		
6	4119 790 3906	Protecteur de transport Ø 260	1	7	
7	4119 792 4305	Bride de fixation	1		

Lame-tournevis T27x125

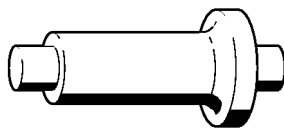


901SW091 GM

Lame-tournevis T27x125

#	Numéro de pièce	Description	Quantité	Contient un ou plusieurs articles	Remarques
	0812 542 2104	Lame-tournevis T27x125	1		

Boulon d'emmanchement

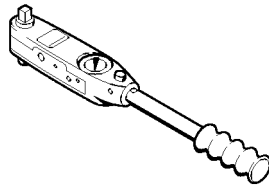


901SW168 GM

Boulon d'emmanchement

#	Numéro de pièce	Description	Quantité	Contient un ou plusieurs articles	Remarques
	4119 893 7200	Boulon d'emmanchement	1		

Clé dynamométrique avec témoin optique/acoustique

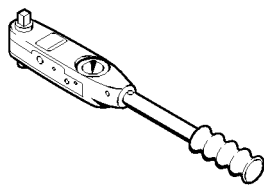


901SW290 KN

Clé dynamométrique avec témoin optique/acoustique

#	Numéro de pièce	Description	Quantité	Contient un ou plusieurs articles	Remarques
	5910 890 0312	Clé dynamométrique avec témoin optique/acoustique	1		

Clé dynamométrique

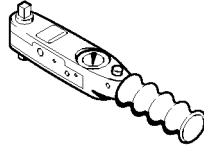


901SW291 KN

Clé dynamométrique

#	Numéro de pièce	Description	Quantité	Contient un ou plusieurs articles	Remarques
	5910 890 0311	Clé dynamométrique	1		

Clé dynamométrique avec témoin optique/acoustique

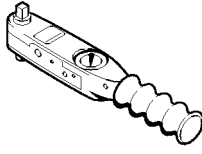


901SW292 KN

Clé dynamométrique avec témoin optique/acoustique

#	Numéro de pièce	Description	Quantité	Contient un ou plusieurs articles	Remarques
	5910 890 0302	Clé dynamométrique avec témoin optique/acoustique	1		

Clé dynamométrique

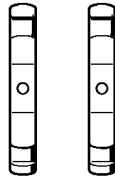


9015W293 KN

Clé dynamométrique

#	Numéro de pièce	Description	Quantité	Contient un ou plusieurs articles	Remarques
	5910 890 0301	Clé dynamométrique	1		

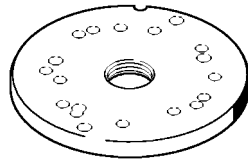
Griffe (avec profils No 1 + 2)



901 SW831 GM

Griffe (avec profils No 1 + 2)

#	Numéro de pièce	Description	Quantité	Contient un ou plusieurs articles	Remarques
	0000 893 3700	Griffe (avec profils No 1 + 2)	1		

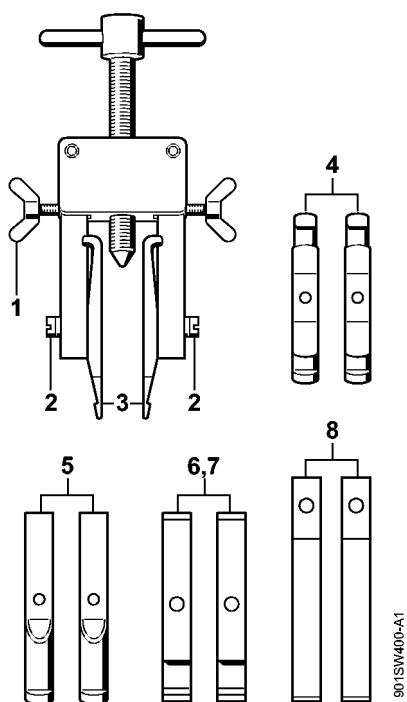


901 SW837 GM

Rondelle

#	Numéro de pièce	Description	Quantité	Contient un ou plusieurs articles	Remarques
	5910 893 2102	Rondelle	1		

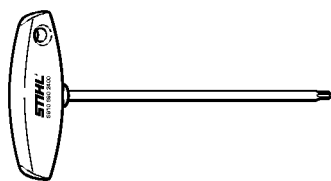
Dispositif d'extraction



Dispositif d'extraction

#	Numéro de pièce	Description	Quantité	Contient un ou plusieurs articles	Remarques
	5910 890 4400	Dispositif d'extraction	1	1 - 8	
1	9157 691 0980	Vis à ailettes M5x16	2		
2	9044 319 0980	Vis cylindrique M5x16	2		
3	0000 893 3700	Griffe (avec profils No 1 + 2)	2		
4	0000 893 3706	Griffe (avec profils No 3.1 + 4)	2		
5	0000 893 3711	Griffe (avec profil No 6)	2		
6	0000 893 3703	Griffe (avec profil No 7)	2		
7	0000 893 3704	Griffe (avec profil No 8)	2		
8	0000 893 3707	Griffe (avec profil No 9)	2		

Tournevis T27x150



901SW575 KN

Tournevis T27x150

#	Numéro de pièce	Description	Quantité	Contient un ou plusieurs articles	Remarques
	5910 890 2400	Tournevis T27x150	1		