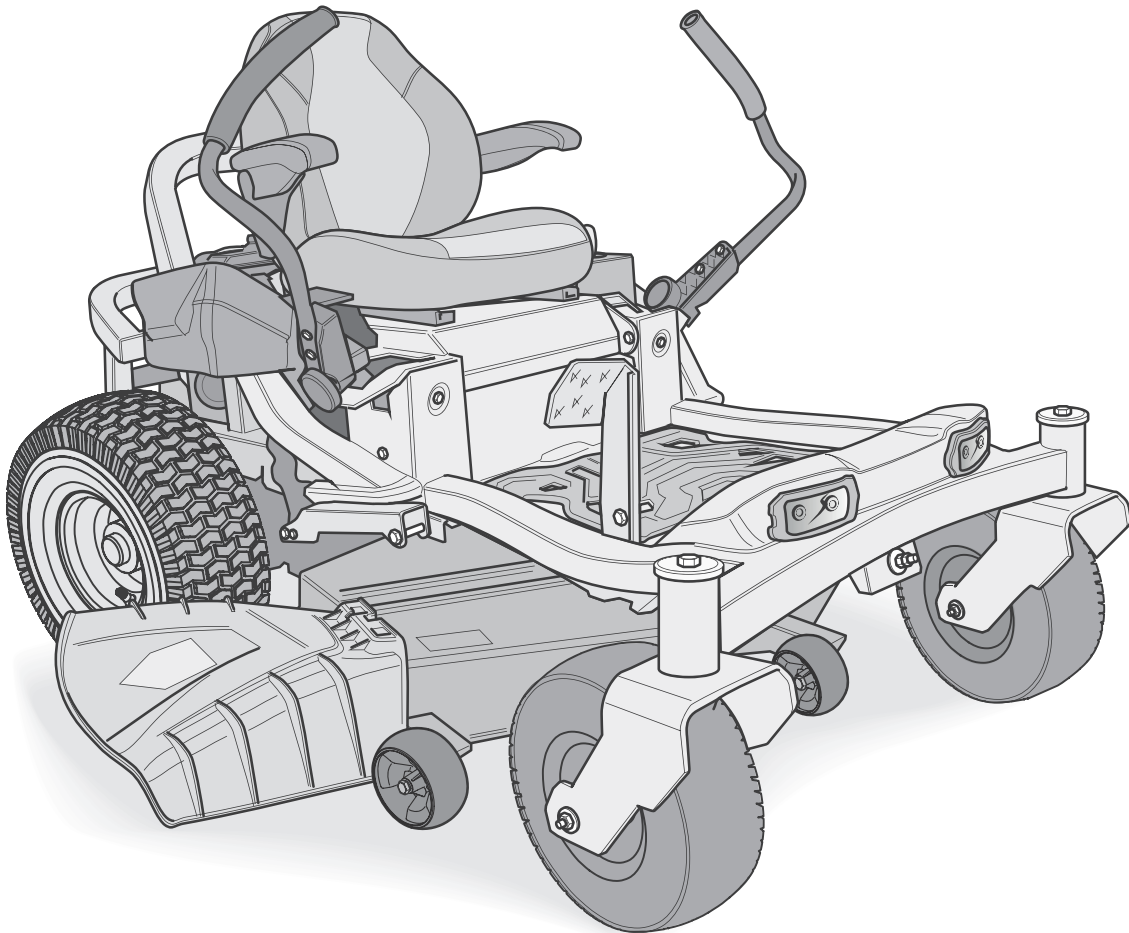


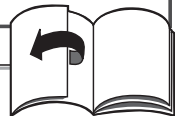
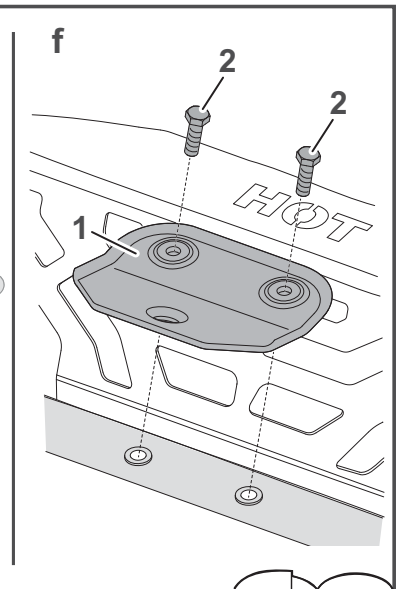
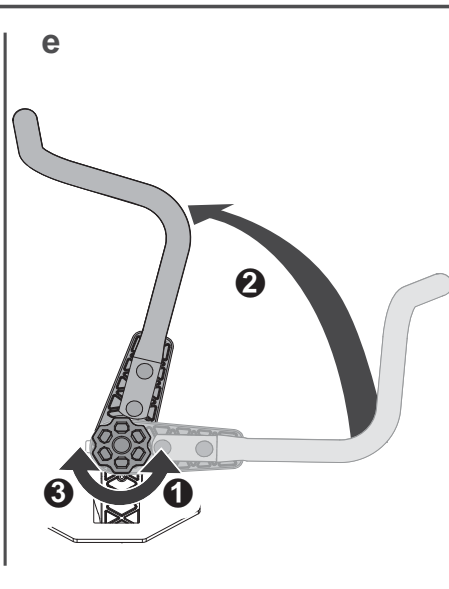
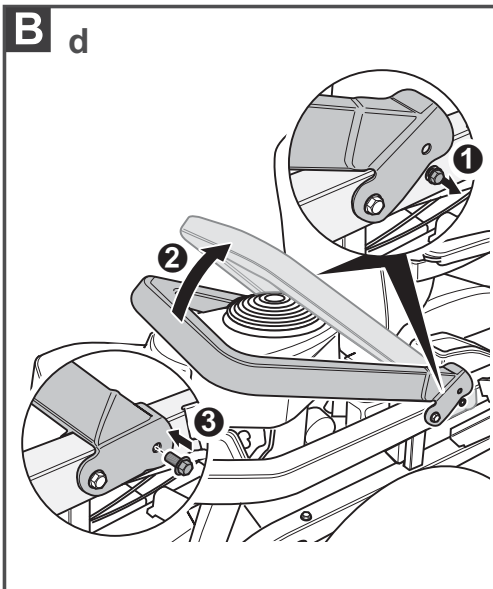
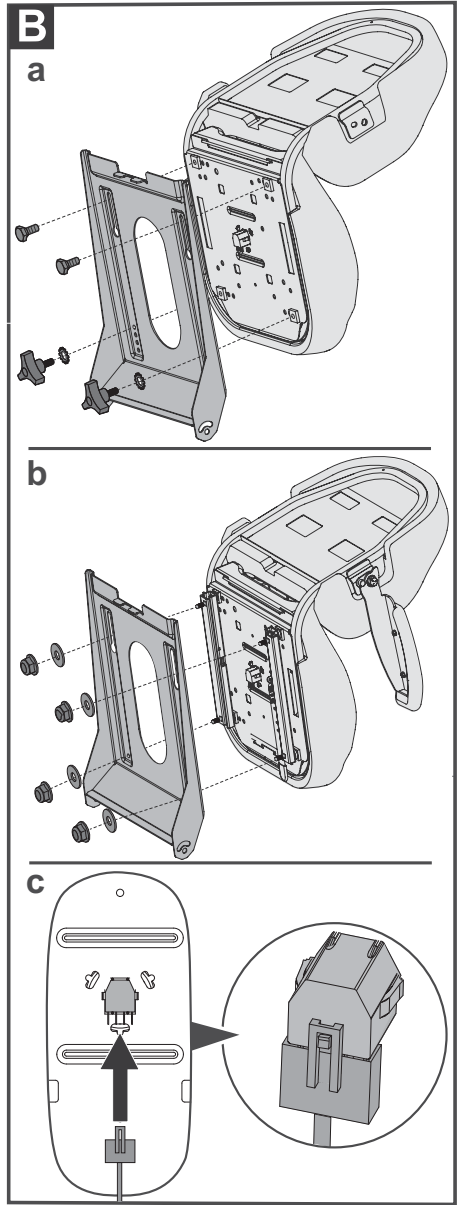
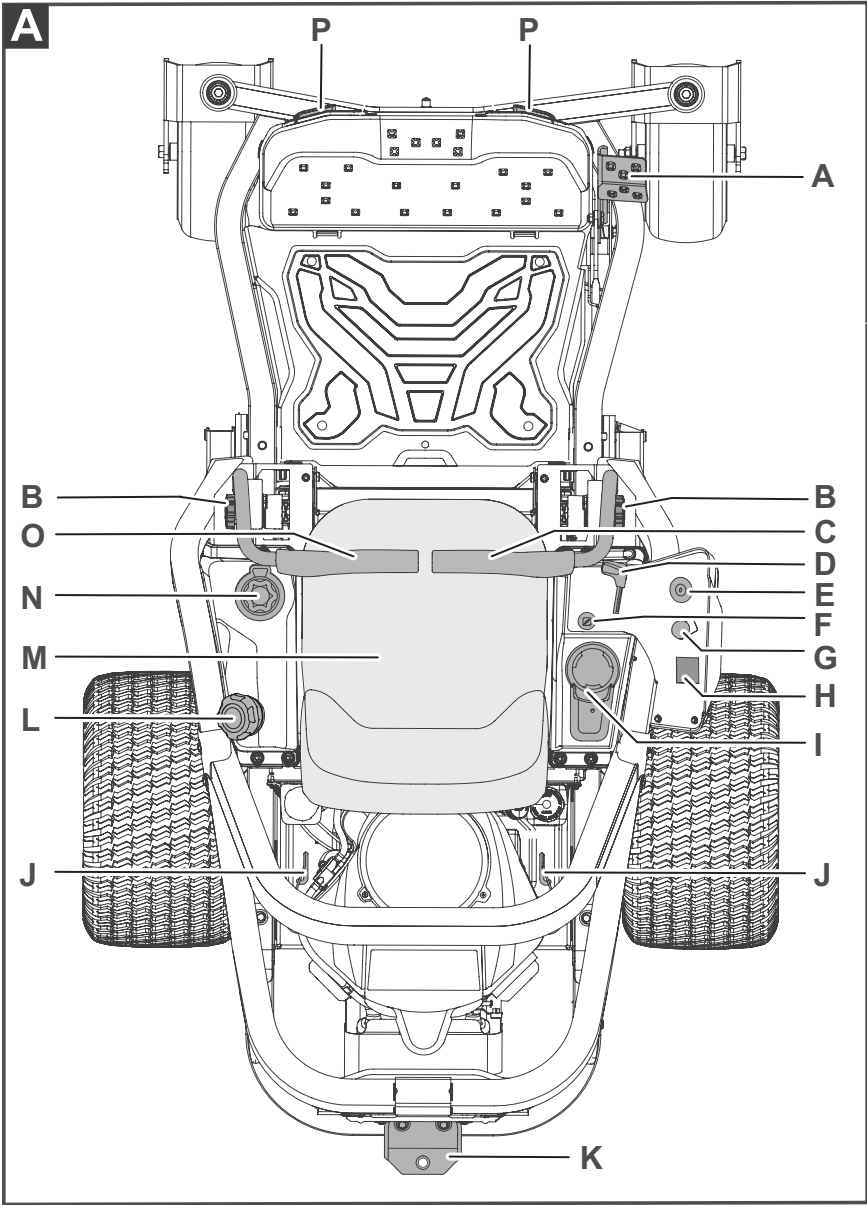
# *Cub Cadet*<sup>®</sup>

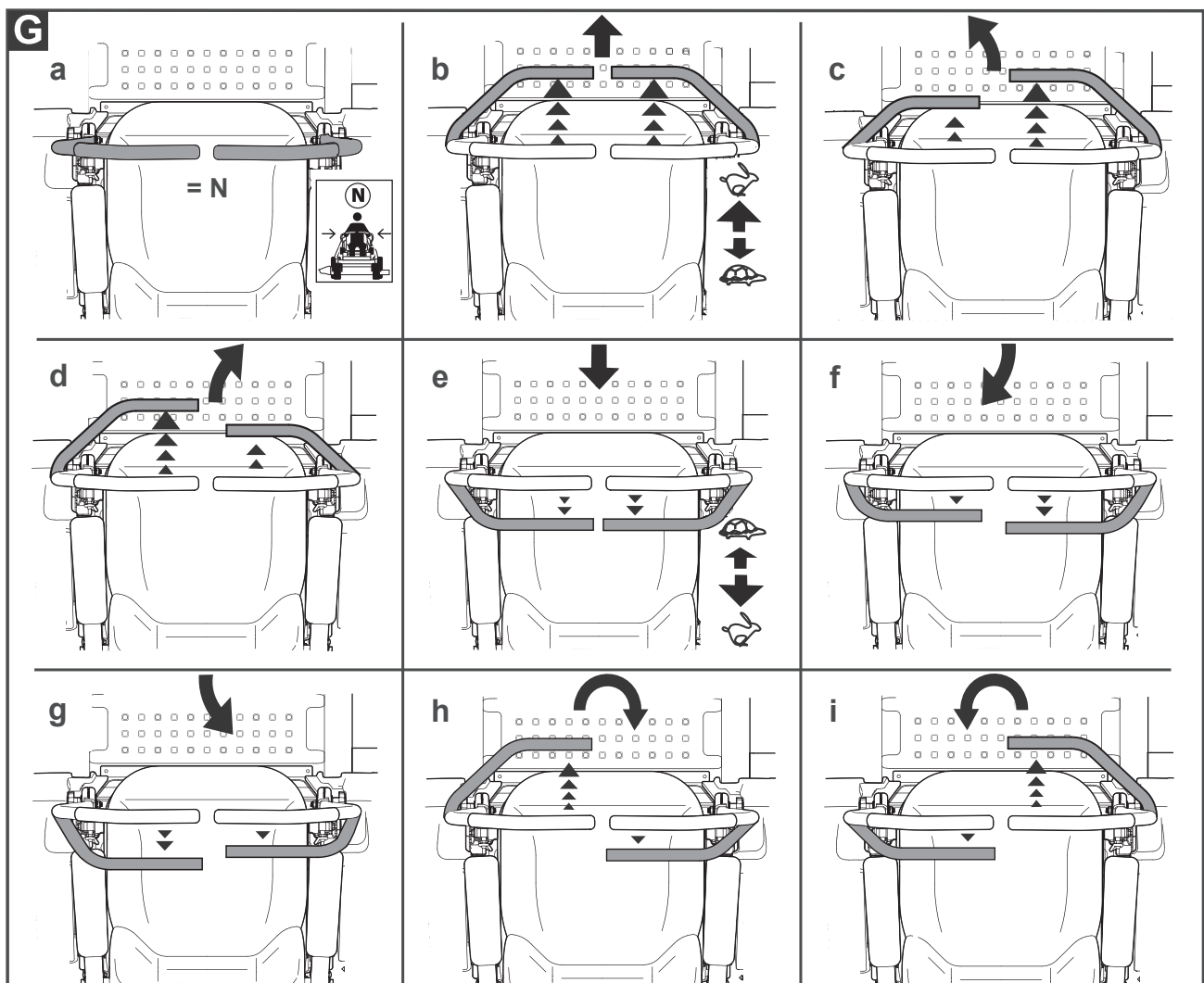
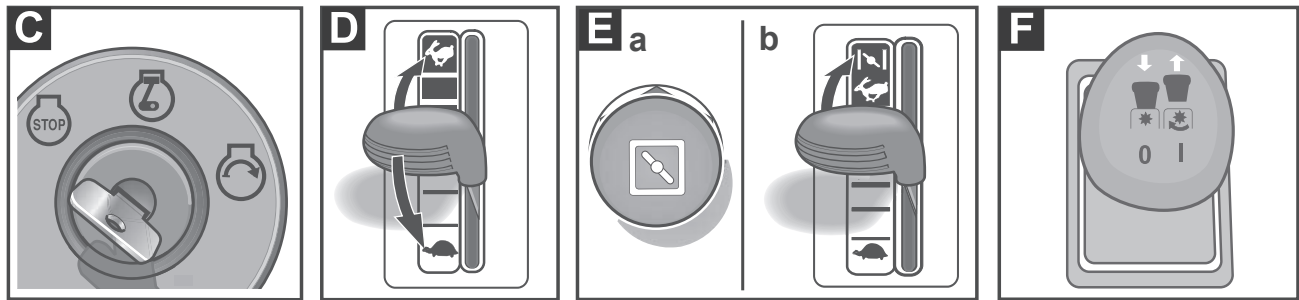
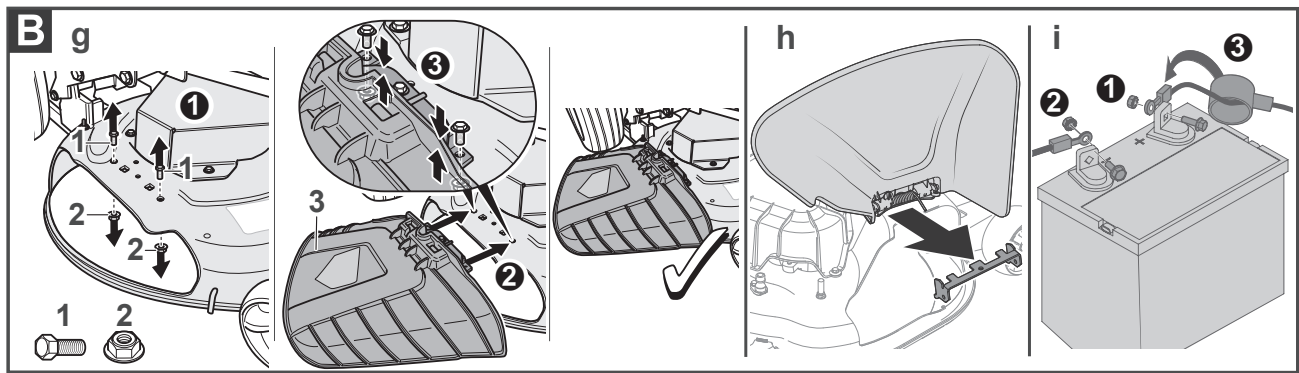


**I19**  
**769-21830A**

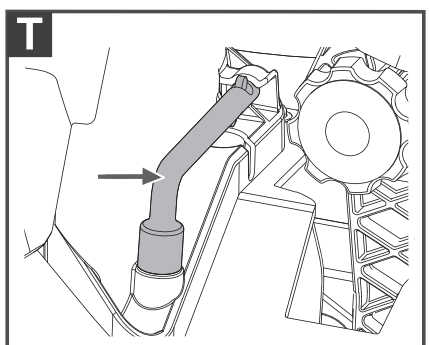
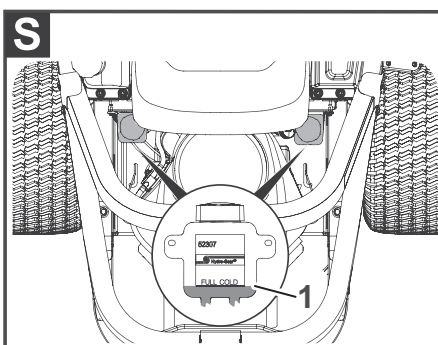
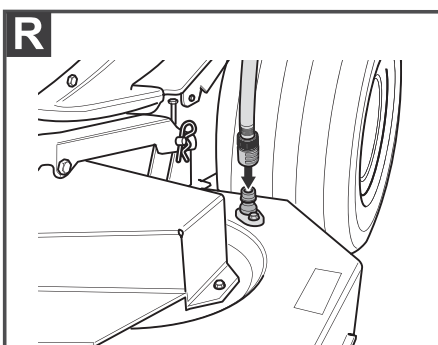
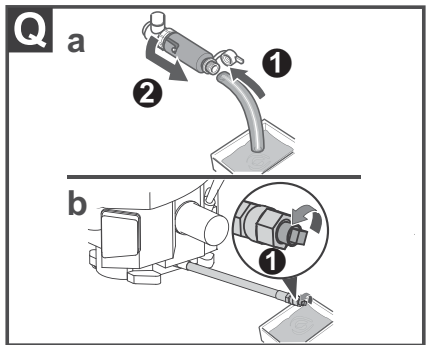
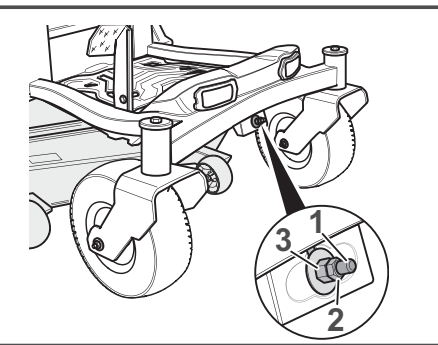
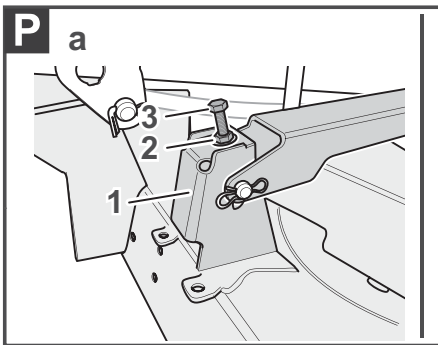
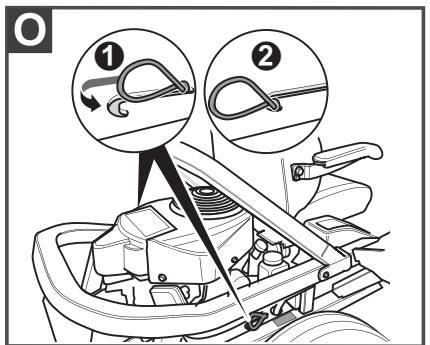
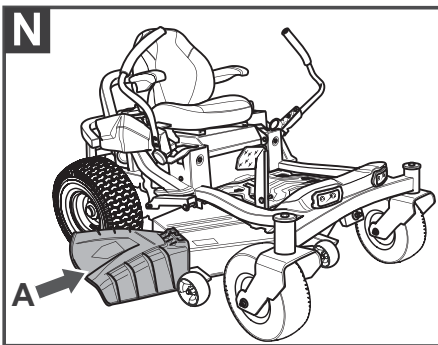
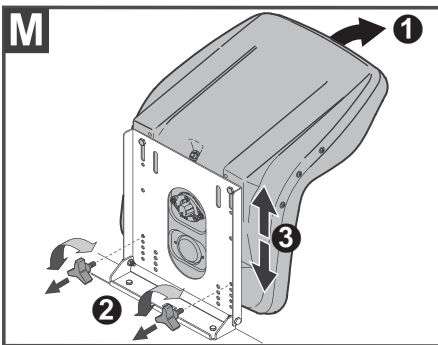
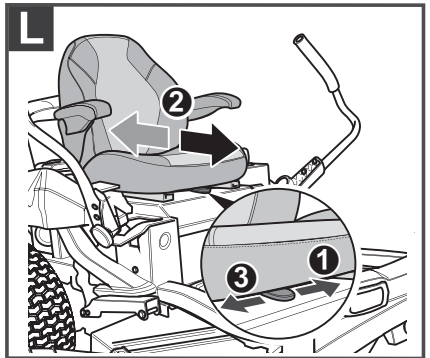
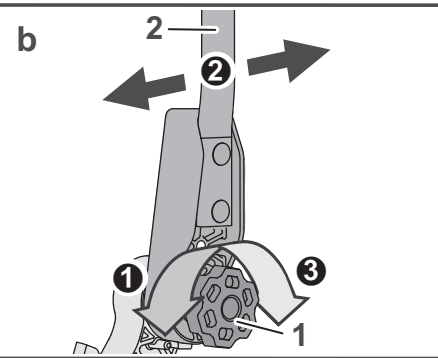
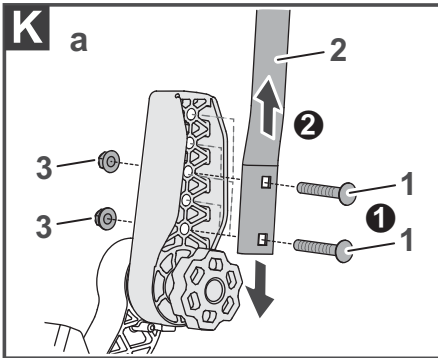
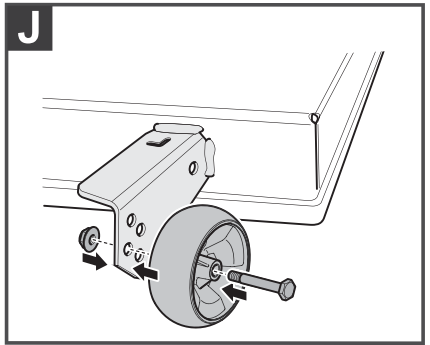
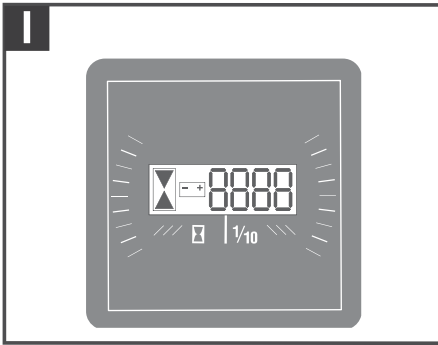
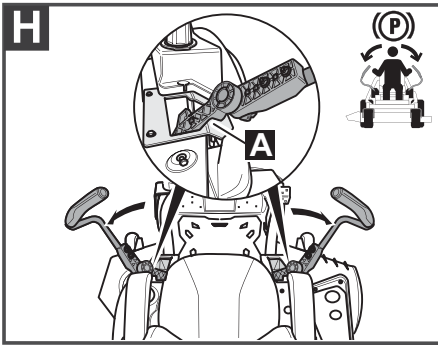
MTD Products Aktiengesellschaft • Saarbrücken • Germany











---

---

## Table des matières

Signification des symboles .....	27
Consignes de sécurité .....	28
Pour votre sécurité .....	28
Utilisation conforme .....	32
Plaque signalétique .....	32
Dispositifs de sécurité.....	33
Montage.....	33
Éléments de commande.....	35
Mise en service.....	35
Fonctionnement.....	36
Affichage combiné (selon le modèle, en option).....	40
Maintenance .....	41
Démontage / montage et réglage du mécanisme de coupe .....	43
Entreposage .....	44
Transport .....	45
Dépannage .....	45
Information sur le moteur.....	46
Garantie.....	46
Déclaration de conformité CE.....	46
Élimination conforme aux impératifs écologiques .....	46

## Signification des symboles



**Avertissement !**  
Lisez les instructions avant le mon-  
tage et la mise en service !



**Prudence ! Personnes présentes**  
Tenir les tiers à l'écart de la zone dan-  
gereuse.



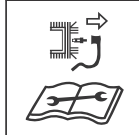
**Avertissement ! Lames rotatives**  
Risque de blessures dû aux lames ou  
aux pièces en rotation.

Tenez vos mains et vos pieds à l'écart  
des pièces en rotation. Ne laissez pas  
vos mains et vos pieds sous le méca-  
nisme de coupe.



**Danger ! Mise en marche involontaire**

Avant les travaux sur l'appareil, débran-  
chez la cosse de la bougie d'allumage.  
Tenez vos mains et vos pieds à l'écart  
des pièces en rotation.



**Prudence ! Projection  
d'objets**

Des objets peuvent être happés et proje-  
tés par l'appareil.



**Avertissement ! Risque de renverse-  
ment**

Ne faites pas fonctionner l'appareil sur  
des pentes présentant une inclinaison  
supérieure à 15°/26 %.



**Danger ! Risque d'explosion**



**Avertissement ! Risque de brûlures  
dues à l'acide de la batterie**



**Prudence !**  
Portez des lunettes de protection.



**Danger ! Il est interdit de faire un feu,  
des étincelles, d'utiliser une flamme  
nue et de fumer !**



**Attention !**  
Ne jetez pas les batteries usagées dans  
les ordures ménagères.



**Danger ! Mise en marche involontaire**

Avant les travaux sur l'appareil, enle-  
vez la clé de contact. Respectez les  
consignes figurant dans ces instructions  
d'emploi.



**Attention !**  
Ne marchez pas sur le mécanisme de  
coupe.



### Avertissement ! Surface brûlante



**Avertissement !**  
Ne faites fonctionner l'appareil qu'avec un déflecteur d'éjection fixé et abaissé ou avec l'obturateur de mulchage (ou paillis).



#### Remarque

Conservez toujours ces pictogrammes en bon état de lisibilité. Remplacez les pictogrammes détériorés ou illisibles.

### Pour votre sécurité

#### Niveaux de danger des mentions d'avertissement

Les niveaux de danger suivants sont utilisés dans la présente notice d'utilisation pour attirer l'attention sur des situations potentiellement dangereuses :

#### ⚠ DANGER !



La situation dangereuse décrite est imminente et provoquera, lorsque les mesures ne sont pas observées, de graves blessures, voire la mort.

### Consignes de sécurité



**Avant la première utilisation de l'appareil, veuillez attentivement lire la présente notice d'utilisation et observer les instructions qu'elle contient. Conservez la présente notice d'utilisation pour toute consultation ultérieure ou la remettre à un éventuel acheteur.**

- Avant la première mise en service, lisez impérativement les consignes de sécurité !  
Le non-respect de la notice d'utilisation et des consignes de sécurité peut endommager l'appareil et engendrer des dangers pour l'utilisateur et d'autres personnes.
- Familiarisez-vous avec tous les éléments de commande et avec leur utilisation correcte.
- Toutes les personnes chargées de la mise en service, de l'utilisation et de la maintenance de l'appareil doivent disposer des qualifications requises.

#### ⚠ AVERTISSEMENT !



La situation dangereuse décrite peut survenir et provoquer, lorsque les mesures ne sont pas observées, de graves blessures, voire la mort.

#### ⚠ PRUDENCE !



La situation dangereuse décrite peut survenir et provoquer, lorsque les mesures ne sont pas observées, des blessures légères ou mineures.

#### Attention !

Une situation potentiellement dangereuse peut survenir et provoquer, à moins de l'éviter, des dommages matériels.

### Structure des consignes de sécurité

#### ⚠ DANGER !



Nature et source du danger !

- Conséquences en cas de non-observation
- Mesure à prendre afin d'éviter le danger

#### Interdiction de procéder à des modifications et transformations arbitraires

Il est interdit de transformer l'appareil ou de fabriquer des appareils supplémentaires à partir de ce dernier. De telles modifications peuvent provoquer des dommages corporels et être à l'origine de dysfonctionnements.

- Seules des personnes ayant été mandatées et formées sont autorisées à réparer l'appareil. Pour ce faire, veuillez toujours utiliser des pièces de rechange d'origine. Cela permet de préserver la sécurité de l'appareil.

## Consignes de sécurité

**Symboles d'information figurant dans la présente notice**

Les repères et symboles figurant dans la présente notice vous aident à garantir une prise en main rapide et une utilisation en toute sécurité de l'appareil.

**Remarque**

Informations à propos de la méthode d'utilisation la plus efficace ou la plus pratique de l'appareil.

**→ Étape de la procédure**

Vous invite à réaliser une action.

**✓ Résultat de la procédure**

Vous trouverez ici le résultat d'une séquence d'étapes de la procédure.

**[1]N° de position**

Les numéros de position apparaissent dans le texte entre [ ].

**A Identification des illustrations**

Les illustrations sont identifiées par des lettres qui apparaissent dans le texte.

**① N° de l'étape de la procédure**

Les suites d'étapes d'une procédure sont identifiées par des numéros qui apparaissent dans le texte.

**Protection de l'utilisateur et des personnes**

- **Pour des raisons de sécurité, les enfants ou les personnes ne connaissant pas les instructions d'emploi ne doivent pas utiliser l'appareil.**
- **Il est interdit aux personnes de moins de 16 ans d'utiliser cet appareil ou d'y effectuer des interventions et travaux tels que la maintenance, le nettoyage et le réglage.** L'âge minimum des utilisateurs peut être établi par des dispositions locales.
- **Les utilisateurs de l'appareil ne doivent pas être sous l'emprise de stupéfiants (p. ex. alcool, drogues ou médicaments).**
- **N'utilisez pas l'appareil sans formation adéquate ou si vous êtes fatigué ou malade.**
- **Soyez prudents et ne mettez pas les mains dans les lames de coupe.**
- **N'oubliez pas que l'utilisateur est responsable de tout accident impliquant d'autres personnes ou leurs biens.**

- **Cet appareil peut être utilisé par des personnes ayant des capacités psychiques, sensorielles ou mentales réduites ou bien manquant d'expérience et de connaissances, si elles ont été contrôlées ou instruites quant à l'emploi sûr de l'appareil et qu'elles comprennent les dangers liés à son utilisation.**
- **Ne mettez pas l'appareil en service si des personnes (notamment des enfants) ou des animaux se trouvent à proximité immédiate.**
- **Veillez à ce que des enfants ne jouent pas avec l'appareil.**
- **Interrompez votre travail, si vous remarquez que des personnes (notamment des enfants) ou des animaux domestiques sont à proximité.**
- **En travaillant avec ou sur l'appareil, portez toujours des chaussures robustes et des pantalons longs ainsi que l'équipement de protection individuelle approprié (lunettes de protection, casque de sécurité, casque anti-bruit, gants de travail etc.).** Le port d'équipements de protection individuelle permet de réduire le risque de blessures. Évitez de porter des vêtements amples ou présentant des cordons ou des ceintures pendants. Le fait de travailler sans casque anti-bruit risque d'entraîner une perte auditive.

**Avant l'utilisation**

- **Avant le début des travaux, familiarisez-vous avec l'appareil et ses éléments de commande ainsi qu'avec son maniement.**
- **Vérifiez que tous les éléments de fixation (écrous, boulons et vis etc.) sont bien serrés pour vous assurer que l'appareil va fonctionner en toute sécurité.**
- **Ne faites fonctionner l'appareil que s'il est dans un état techniquement irréprochable.** Ne modifiez jamais les pré réglages du moteur effectués en usine. Confiez les travaux de réparation à un technicien qualifié ou à un atelier spécialisé.
- **Enlevez les outils de réglage ou les clés de serrage avant la mise en marche de l'appareil.** Tout outil se trouvant dans le périmètre des lames de coupe en rotation risque de provoquer des blessures.

## Consignes de sécurité

- **N'utilisez jamais un appareil dont les dispositifs de protection/sécurité sont endommagés ou font défaut.** Faisant partie intégrante de l'appareil, les dispositifs de protection/sécurité assurent votre protection et ils doivent toujours être opérationnels. Vous ne devez pas modifier les dispositifs de protection/sécurité ni les enlever ni en contourner la fonction. Faites réparer ou remplacer, si besoin est, des dispositifs de protection/de sécurité endommagés par un spécialiste qualifié ou dans un atelier spécialisé.
  - **Vérifiez que le déflecteur d'éjection n'est pas détérioré et qu'il est bien fixé.**
  - **Assurez-vous (en effectuant un contrôle visuel) que les lames de coupe et leur matériel de fixation ne sont pas émoussés, endommagés ou déformés.**
  - **Avant de tondre la pelouse, ramassez toutes les branches, pierres, fils de fer, etc. qui traînent sur la pelouse et assurez-vous pendant toute la tonte que vous n'avez rien oublié.** Des objets risquent d'être happés et violemment projetés.
  - **Accouplez les remorques ou l'équipement rapporté conformément aux prescriptions.** L'équipement rapporté, la remorque ou les poids de ballast ainsi que les dispositifs de récupération d'herbe remplis influencent la conduite de l'appareil, notamment sa capacité de braquage, de freinage et sa stabilité au basculement.
- Durant l'utilisation**
- **Ne tondez aucune surface gazonnée où les brins d'herbe dépassent une hauteur de 25 cm.**
  - **Roulez prudemment.** Réduisez la vitesse avant d'amorcer un virage.
  - **Ne travaillez pas avec l'appareil dans un environnement présentant un risque d'explosion, où se trouvent des liquides, des gaz ou des poussières inflammables.** L'appareil peut produire des étincelles susceptibles d'enflammer la poussière ou les vapeurs. Évitez toute flamme nue, de provoquer des étincelles et ne fumez pas.
  - **Soyez particulièrement prudent lorsque vous tondez en marche arrière ou que vous reculez.** Pour éviter des accidents, roulez lentement et regardez alors en arrière par terre.
  - **Ne modifiez la hauteur de coupe que lorsque le moteur est coupé et que les lames de coupe sont immobilisées.**
  - **N'ouvrez jamais le déflecteur d'éjection pendant que le moteur fonctionne encore.**
  - **Ne roulez jamais sur du gravier ou sur des chemins piétonniers avec le mécanisme de coupe en marche.** Risque de projection de pierres !
  - **Ne tondez pas de l'herbe haute et sèche (comme p. ex. dans un pâturage) ou par-dessus des tas de feuilles sèches. Ne garez pas l'appareil sur de l'herbe ou du feuillage secs.** Risque d'incendie au contact avec le tuyau d'échappement brûlant et si de l'herbe ou des feuilles séchées s'accumulent sur le mécanisme de coupe toujours chaud.
  - **Attention à la circulation lorsque vous travaillez le long d'une route ou en la traversant.** L'appareil n'est pas homologué pour une utilisation sur la voie publique.
  - **Soyez particulièrement prudent en ouvrant et en fermant le dispositif de récupération d'herbe en raison du risque d'écrasement.**
  - **Ne vous mettez jamais devant les ouvertures d'éjection de l'herbe.**
  - **Ne videz jamais le dispositif de récupération d'herbe quand le mécanisme de coupe est en marche.** La projection d'herbe coupée ou d'objets fait encourir un risque de blessure à vous ou à d'autres personnes au moment de vider le dispositif de récupération d'herbe.
  - **Gardez une distance suffisante lors de la tonte dans des zones limitrophes, p. ex. à proximité de pentes abruptes, de fossés ou sous les arbres, près des buissons et des haies.**
  - **Si le mécanisme de coupe percute un corps étranger (p. ex. une pierre) ou si l'appareil commence à vibrer anormalement, arrêtez immédiatement le moteur.** Vérifiez que l'appareil ne présente aucun dommage avant de continuer à l'utiliser. Si nécessaire, consulter un atelier spécialisé.
  - **Ne faites jamais fonctionner l'appareil sans son mécanisme de coupe installé.** La répartition du poids modifiée de ce fait risque de provoquer le renversement de l'appareil.
  - **Éteignez le moteur et retirez la clé de contact avant de débloquer ou de déboucher le canal d'éjection.**
  - **Soyez particulièrement prudent lorsque vous conduisez en marche arrière avec le mécanisme de coupe embrayé.** Ne reculez avec le mécanisme de coupe embrayé que si c'est absolument nécessaire.



## Consignes de sécurité

### Tonte sur les pentes escarpées

- **Ne tondez pas et ne circulez pas sur les pentes présentant une inclinaison supérieure à 15°/26 %.**
- **Circulez toujours en travers de la pente et non de haut en bas. Ne faites pas demi-tour en pleine pente.** Le travail sur les pentes est dangereux. L'appareil risque de basculer ou de glisser. Si c'est inévitable, ne faire alors demi-tour que lentement et prudemment en pente descendante.
- **N'essayez jamais de stabiliser l'appareil en posant le pied sur le sol.**
- **Adoptez toujours la conduite la plus douce possible sur un terrain en pente et freinez prudemment.** Si vous descendez une pente, laissez le moteur embrayé et roulez lentement. Soyez très prudent lorsque vous changez de direction.
- **N'utilisez aucun équipement rapporté lourd sur les pentes d'une inclinaison supérieure à 9 %, comme par ex. une remorque de transport, un dispositif de récupération d'herbe ou des rouleaux à gazon.**
- **En mode de remorquage ou si d'autres pièces sont fixées à l'attelage de remorque, il ne faut pas dépasser les valeurs maximales suivantes :**
  - Déclivité max. 9%
  - Charge d'appui max. au point d'attelage de la remorque 22 kg
  - Charge remorquée max. (remorque et chargement) 113 kg

### Après l'utilisation

- ➔ **Si vous quittez le siège de l'appareil, arrêtez toujours le moteur.** Retirez toujours la clé de contact et activez le frein de stationnement.
- **Veillez à ce que les fentes d'aération ne soient pas obstruées par des impuretés.**
- **Laissez refroidir le moteur avant de ranger l'appareil.**

### Avant tous les travaux sur l'appareil

- **Pour vous protéger des blessures avant d'exécuter des travaux sur l'appareil**
  - arrêtez le moteur,
  - enlevez la clé de contact,
  - enclenchez le frein de stationnement,
  - Attendez que toutes les pièces mobiles se soient entièrement immobilisées.
  - Attendez que le moteur soit refroidi,

- débranchez la cosse de la bougie d'allumage sur le moteur pour en empêcher tout démarrage intempestif.

### Consignes de sécurité générales

- **Ne laissez jamais tourner le moteur dans des bâtiments ou dans des zones mal aérées.** Risque d'intoxication mortelle au monoxyde de carbone !
- **Les pièces de rechange et les accessoires doivent satisfaire aux exigences définies par le fabricant.** Utilisez donc exclusivement des pièces de rechange / accessoires d'origine ou agréés par le fabricant. En cas de remplacement, observez toujours les instructions de montage jointes. L'utilisation de pièces de rechange ou d'accessoires non agréés par le fabricant peut constituer un risque considérable pour la sécurité.
- **Confiez exclusivement les réparations à un technicien qualifié ou à un atelier spécialisé.**
- **N'emmenez aucun passager sur l'appareil.** L'appareil n'est pas homologué pour le transport de personnes.
- **Cet appareil est prévu pour entretenir des surfaces enherbées et engazonnées dans le secteur privé.** L'appareil ne doit pas être utilisé à des fins dévotées, car cela risquerait de porter atteinte à l'intégrité physique de l'utilisateur ou d'autres personnes.
- **N'utilisez l'appareil qu'en plein jour ou en présence d'un bon éclairage artificiel.** Gardez votre zone de travail propre et bien éclairée.
- **Les liquides hydrauliques s'échappant de l'appareil et les autres liquides sous pression peuvent provoquer de graves blessures. N'essayez jamais de déceler l'origine des fuites par tâtonnement !** Utilisez un morceau de papier ou de carton à cette fin. Portez des gants de sécurité et des lunettes de protection pour contrôler les points non étanches. Si du liquide pénètre dans la peau, consultez immédiatement un médecin. Ne jamais procéder à des contrôles tant que les conduites et systèmes conducteurs de pression sont encore sous pression. Les travaux sur les conduites et systèmes conducteurs de pression sont strictement réservés à un atelier spécialisé.



## Consignes de sécurité

- **Assurez-vous à intervalles réguliers que les lames de coupe s'immobilisent env. cinq secondes après la mise hors circuit du mécanisme de coupe (immobilisation audible car les lames de coupe rotatives produisent un bruit de vent).** Si les lames de coupe ne s'arrêtent pas dans le délai prévu, il est recommandé de demander à un atelier spécialisé de contrôler l'appareil.
- **Faites toujours exécuter les travaux de maintenance dans les temps afin de maintenir l'appareil dans un parfait état de fonctionnement.** Des travaux d'entretien incorrects ou non réalisés peuvent causer des dommages sur l'appareil et aussi des blessures de ce fait.
- **S'échauffant fortement, le tuyau d'échappement et le moteur risquent de provoquer des brûlures.** Ne pas toucher !
- **N'utilisez l'appareil que par temps sec.** N'exposez pas l'appareil à la pluie ou à l'humidité. L'appareil risque de déraiper sur l'herbe humide en raison de sa moindre adhérence au sol.
- **N'utilisez pas l'appareil par temps de pluie ou en cas de risque d'orage.**
- **Manipulez le carburant avec précaution. Les vapeurs de carburant / d'essence sont explosives et le carburant est facilement inflammable.** Ne faites jamais le plein lorsque le moteur tourne ou lorsqu'il est chaud. Remplissez le réservoir uniquement en plein air. Ne stockez le carburant que dans des récipients autorisés à cet effet et jamais à proximité de sources de chaleur (p. ex. fours ou accumulateurs d'eau chaude). Faites remplacer un tuyau d'échappement, un réservoir de carburant ou un bouchon de réservoir détériorés.
- **Ne démarrez pas le moteur si du carburant a débordé.** Poussez l'appareil à l'écart de la surface souillée par le carburant et attendez que les vapeurs de carburant se soient volatilisées.
- **Pour éviter tout risque d'incendie, veillez à ce que le moteur, le tuyau d'échappement, la batterie, le réservoir de carburant et les pièces hydrauliques soient dépourvus d'herbe et de fuite d'huile.**
- **Respectez également les consignes figurant dans le manuel du moteur.**

## Utilisation conforme

- Cet appareil est destiné à servir
- de tondeuse à gazon autoportée pour tondre des surfaces enherbées du jardin domestique et d'agrément.
  - avec des accessoires expressément autorisés pour équiper cette tondeuse à gazon autoportée.
  - conformément aux descriptions et aux consignes de sécurité figurant dans les présentes instructions d'emploi.

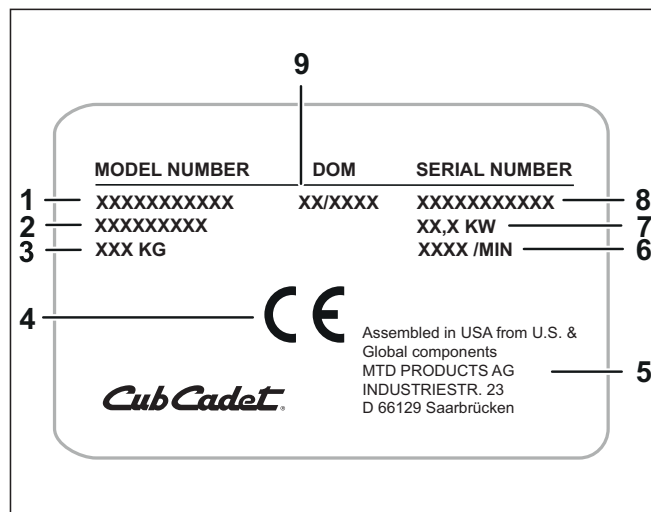
Toute autre utilisation est considérée comme non conforme.

Toute utilisation non conforme à la destination prévue implique la perte de la garantie et le refus du fabricant d'assumer une quelconque responsabilité. L'utilisateur répond des dommages causés aux tiers et à leurs biens.

Les modifications apportées arbitrairement à l'appareil dégagent le fabricant de toute responsabilité à l'égard des dommages en résultant. Cet appareil n'est pas autorisé à fonctionner sur la voie publique ni à transporter des passagers.

## Plaque signalétique

La plaque signalétique se trouve sous/devant le siège du conducteur.



## Structure

- 1 Numéro de modèle
- 2 Nom du modèle
- 3 Poids
- 4 Marquage CE
- 5 Fabricant
- 6 Vitesse du moteur en tr/min ou min<sup>-1</sup>
- 7 Puissance
- 8 Numéro de série
- 9 Année de construction

## Dispositifs de sécurité

### Déflecteur d'éjection **N** [A]

#### PRUDENCE !



Contact avec la lame de coupe et objets catapultés

➔ Risque de blessure

➤ Ne faites fonctionner l'appareil qu'avec un déflecteur d'éjection dûment monté et abaissé.

### Système de coupure de sécurité

Le système de coupure de sécurité ne permet le démarrage du moteur que

- si le conducteur a pris place sur son siège,
- si le mécanisme de coupe est débrayé, c'est-à-dire : Commutateur de prise de force (PTO) en position « O / ARRÊT / Off » (PTO = Power-Take-off = prise de force).
- les deux manettes de conduite se trouvent dans les creux extérieurs de la position neutre. Remarque : Dans cette position, le frein de stationnement s'active simultanément (position de parking)

Le système de coupure de sécurité arrête automatiquement le moteur dès que le conducteur quitte son siège alors que le plateau de coupe est embrayé (PTO), indépendamment de l'actionnement préalable du frein de stationnement.

Le système de coupure de sécurité éteint le moteur dès que le conducteur quitte son siège sans avoir préalablement serré le frein de stationnement.



#### Remarque

*Le frein de stationnement est enclenché, si les deux manettes de conduite se trouvent dans les creux extérieurs de la position neutre.*

## Indications de direction

Les indications de direction visualisées sur l'appareil (p. ex. à gauche, à droite) se réfèrent toujours au sens de la marche avant.

## Montage



#### Remarque

*Pour pouvoir déplacer l'appareil à la main, le levier de déblocage de la transmission doit être dans la position correspondante. Voir à ce propos le paragraphe « Fonctionnement - Pousser l'appareil ».*

## Montage du siège **B** a-c

- ➔ Retirez les serre-câbles, qui sécurisent le siège pendant le transport.
- ➔ Montez le siège (en fonction du modèle du siège) sur la plaque du siège :
  - a** : siège sans levier de réglage : avec deux vis dans la zone arrière et deux vis à garret avec rondelles dans la zone avant.
  - b** : siège avec levier de réglage : avec 4 écrous à bride et rondelles.
  - c** : brancher la fiche du câble sur la fiche du détecteur de présence
- ➔ Si nécessaire, branchez la fiche du câble sur le détecteur de présence et veiller à ne pas endommager ni écraser le câble pendant la pose.



#### Remarque

*Si le détecteur de présence n'est pas raccordé, l'appareil ne peut pas être démarré.*

## Relevage de l'arceau supérieur du châssis arrière **B** d

Pour des raisons liées au transport, l'arceau est rabattu.

- ➔ Retirez les deux vis du châssis arrière **1**.
- ➔ Relevez complètement l'arceau **2**.
- ➔ Sécurisez l'arceau sur le châssis arrière à l'aide des deux vis préalablement démontées – couple de serrage 18-27 Nm **3**.

## Relevage des manettes de conduite **B** e

- ➔ Desserrez la vis de serrage à la manette de conduite droite **1**.
- ➔ Amenez la manette de conduite sur **2**, afin qu'il soit vertical.
- ➔ Serrez la vis de serrage à fond **3**, pour immobiliser la manette de conduite dans cette position.
- ➔ Répétez ces étapes de montage à la manette de conduite gauche.



#### Remarque

*Il faudrait monter les deux manettes de conduite chacune sur la même position verticale.*

## Montage du dispositif d'attelage de remorque (en option) (selon le modèle) **B** f

- ➔ Fixez le dispositif d'attelage de remorque **[1]** à l'aide des vis **[2]** au dos du châssis de l'appareil.

## Montage du déflecteur d'éjection sur le mécanisme de coupe **B** g

(mécanisme de coupe 107 cm)

- ➔ Retirez les vis **[1]** et les écrous **[2]** au niveau de l'orifice d'éjection du mécanisme de coupe.
- ➔ Fixez le déflecteur d'éjection **[3]** à l'orifice d'éjection avec les vis **[1]** et les écrous **[2]**.

## Retrait de la protection de transport au niveau du déflecteur d'éjection B h (mécanismes de coupe 117 à 152 cm)

- Retirer la tôle de sécurité ou le serre-câbles (selon le modèle).
- ✓ Le déflecteur d'éjection se ferme automatiquement.

## Mise en service de la batterie

### DANGER !



Risque d'incendie, d'explosion et de corrosion avec l'acide de batterie et les gaz dégagés par l'acide de batterie

- L'acide de la batterie a un effet corrosif. Nettoyez immédiatement toutes les pièces de l'appareil ayant reçu des aspersion d'acide de batterie.
- Ne fumez pas, éloignez les objets enflammés et brûlants.
- Ne rechargez les batteries que dans des locaux bien aérés et secs.
- Risque d'un éventuel court-circuit lors de travaux sur la batterie. Ne posez aucun outil ni objet métallique sur la batterie.

### DANGER !



Risque d'intoxication et de blessures avec l'acide de batterie

- Portez des lunettes et gants de protection.
- Évitez que la peau entre en contact avec l'acide de la batterie.
- Si de l'acide de la batterie est projeté sur votre visage ou dans vos yeux, rincez-les immédiatement avec de l'eau froide, puis consultez un médecin.
- Si de l'acide de la batterie est avalé, buvez beaucoup d'eau et allez voir un médecin.
- Entreposez les batteries hors de portée des enfants.
- Ne renversez jamais la batterie car de l'acide risque de s'en écouler.
- Rapportez l'acide de batterie restant à votre revendeur ou à une entreprise de dépollution.

### Attention !

- Respectez l'ordre du montage lors du débranchement et du branchement de la batterie.
- Ne mettez la batterie en service qu'avec un couvre-bornes (se présentant sous la forme d'un capuchon sur la borne positive ou d'un cache de protection complet selon la version).



### Remarque

La batterie se trouve sous le siège du conducteur.

La batterie est remplie d'acide et elle est scellée à l'usine.

### Montage B i

- Connectez d'abord le câble rouge (+, pôle positif) ①.
- Puis connectez le câble noir (-, pôle négatif) ②.
- Montez le couvre-bornes de la batterie ③.

### Démontage

- Démontez le couvre-bornes de la batterie.
- Déconnectez d'abord le câble noir (-, pôle négatif).
- Déconnectez ensuite le câble rouge (+, pôle positif).

### Charge de la batterie

### AVERTISSEMENT !



De l'électrolyte peut s'écouler même d'une batterie scellée

- Risques de blessure et d'incendie
- Évitez de renverser la batterie.

- Avant la première mise en service, chargez la batterie avec un chargeur de batterie 12 V (courant de charge d'une intensité maximale de 10 A) pendant une à deux heures.
- Après la charge, débranchez d'abord le connecteur du chargeur.
- Déconnectez ensuite la batterie (voir également les instructions d'emploi du chargeur).

### Attention !

- Veuillez respecter les consignes figurant dans les instructions d'emploi de votre chargeur de batterie.

## Éléments de commande

### Vue d'ensemble **A**

- A** Pédale pour le relevage du mécanisme de coupe
- B** Vis de serrage pour le réglage de la manette de conduite
- C** Manette de conduite droite
- D** Manette d'accélérateur / étrangleur \*
- E** Serrure de contact
- F** Étrangleur \*
- G** Contacteur de prise de force PTO
- H** Affichage combiné \*
- I** Porte-gobelet / compartiment de rangement
- J** Levier de déblocage de la transmission
- K** Dispositif d'attelage de remorque \*
- L** Réservoir de carburant
- M** Siège du conducteur
- N** Pommeau de réglage de la hauteur pour le relevage du mécanisme de coupe
- O** Manette de conduite gauche
- P** Phares \*

(\* selon le modèle)

## Mise en service

### Avant chaque utilisation

Contrôlez :

- tous les dispositifs de protection / dispositifs de sécurité
- le niveau de l'huile moteur (voir le manuel de ce dernier)
- le niveau dans le réservoir de carburant
- la pression des pneus
- Capotages latéraux, équipement rapporté, présence de salissures et de déchets de tonte dans la zone du filtre

### Plein d'essence et vérification du niveau d'huile



#### Remarque

Le moteur étant déjà rempli d'huile à l'usine, veuillez en vérifier le niveau et faire l'appoint, le cas échéant.

- Faites le plein avec de l'essence sans plomb.
- Remplissez le réservoir de carburant au maximum jusqu'à 2 cm en-dessous du bord inférieur de l'orifice de remplissage.
- Fermez bien le réservoir de carburant.
- Vérifiez le niveau d'huile. Le niveau d'huile doit se situer entre les repères « Full / Max. » et « Add / Min. » (voir aussi le manuel du moteur).

### Vérification de la pression des pneus

- Vérifiez la pression des pneus (la pression max. étant inscrite sur les flancs) sur toutes les roues et corrigez-la, si nécessaire.

### Réglage du siège du conducteur **L M** (selon la version et le modèle)

#### Siège avec levier de réglage **L**

- Prenez place sur le siège du conducteur.
- Appuyez sur le levier de réglage vers la gauche et tenez le **1**.
- Mettez le siège dans la position souhaitée **2** et relâchez le levier de réglage **3**.



#### Remarque

Veillez à ce que le siège s'enclenche correctement, lorsque vous relâchez le levier de réglage.

#### Siège sans levier de réglage **M**

- Rabattre le siège vers l'avant **1**.
- Retirer les vis à garret **[1] 2** puis ajuster le siège dans la position souhaitée **3**.
- Remonter puis serrer à fond les vis à garret **4**.
- Rabattre le siège vers l'arrière **5**.

### Réglage des manettes de conduite **K**

Suivant besoins, il est possible de régler les manettes de conduite plus haut ou plus bas ou longitudinalement.

#### Réglage en hauteur **K a** :

- Retirez les vis **[1]** et les écrous **[3] 1**.
- Poussez la manette de conduite **[2]** vers le haut ou le bas et fixez la manette de conduite à l'aide des vis et des écrous dans l'autre paire de trous de réglage en hauteur du support **2**.



#### Remarque

Au total, trois possibilités de réglage en hauteur sont disponibles.

#### Modification longitudinale du réglage **K b** :

- Desserrez la vis de serrage **[1] 1**.
- Avancez ou reculez la manette de conduite **[2]**, pour l'amener dans la position souhaitée **2**.
- Resserrez la vis de serrage **[1]** à fond **3**.



#### Remarque sur le réglage des manettes de conduite :

Il faudrait monter les deux leviers de conduite chacun sur la même position (position en hauteur / largeur).

Il faudrait ajuster les leviers de la manière suivante :

Dans la position neutre, avec les mains sur les manettes de conduite, le haut des bras de l'utilisateur devraient être détendus et rester à la verticale et le bas des bras à peu près à l'horizontale.

**Remarque concernant le réglage de la manette de conduite en rapport avec le réglage des sièges**

Dans la position la plus avancée, le dos du conducteur devrait rester en contact avec le dossier et les manettes de conduite ne devraient pas toucher les pieds de l'opérateur.

Dans la position la plus reculée, les manettes de conduite ne devraient pas toucher les pieds ou le tronc du conducteur.

Amenez le siège sur la position de service souhaitée.

**Réglage des roues du mécanisme de coupe **

Les roues du mécanisme de coupe devraient toujours être au moins à une hauteur de 6 à 12 mm au-dessus du sol ; dans la position la plus basse du mécanisme. Les roues du mécanisme de coupe n'ont pas été conçues pour en supporter le poids. Elles servent uniquement à compenser les irrégularités du sol.

→ Déplacez les roues du mécanisme de coupe de façon régulière.

**Remarque**

Le nombre de roues équipant le mécanisme de coupe varie selon le modèle.




**Fonctionnement****Attention !**

➤ Respectez également les consignes figurant dans les instructions d'emploi du moteur.

**Remarque**

Observez les règlements nationaux/communaux relatifs aux horaires d'utilisation (renseignez-vous auprès des autorités compétentes, le cas échéant).




**Mise en circuit / hors circuit des phares  (en option selon le modèle)****Mise en circuit**



→ Les phares  s'allument dès que la clé de contact est tournée de la position STOP en direction  / .

**Mise hors circuit**

→ Le phare s'éteint lorsque la clé de contact se trouve en position STOP / .

**Activation ou désactivation du frein de stationnement  **

→ Pour activer le frein de stationnement , poussez les deux manettes de conduite en position neutre vers l'extérieur dans l'évidement  .


→ Pour désactiver le frein de stationnement, tirez les deux manettes de conduite vers l'intérieur en position neutre   a.


**Attention !**

➤ Activez toujours le frein de stationnement avant de quitter l'appareil.


**Réglage du régime du moteur **

La manette d'accélérateur vous permet de régler en continu la vitesse de rotation du moteur.

Vitesse rapide du moteur = 

Vitesse lente du moteur = 

**Démarrage du moteur   ****Remarque**


L'étrangleur  sert à démarrer l'appareil lorsque le moteur est froid. Certains modèles étant dépourvus d'étrangleur, le moteur s'adapte automatiquement au processus de démarrage respectif. Respectez à ce propos les consignes séparées figurant dans les instructions d'emploi du moteur.


→ Ouvrez le robinet d'essence (si existant – voir manuel du moteur).


→ Asseyez-vous sur le siège du conducteur.

→ Activez le frein de stationnement.

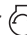
→ Débrayez le mécanisme de coupe.

→ Mettez la manette d'accélérateur sur la position .


→ **Si le moteur est froid**, tirez l'étrangleur et placez le levier d'accélérateur sur .

→ Tournez la clé de contact  :

→ Insérez la clé de contact dans la serrure de contact d'allumage.

→ Tournez la clé de contact sur  jusqu'à ce que le moteur tourne.

→ Relâchez la clé de contact.

→ Relâchez la clé de contact. .


**Remarque**

Un essai de démarrage devrait durer 5 s au maximum. Attendez 10 s avant de réessayer.

→ Repoussez lentement l'étrangleur et la manette d'accélérateur jusqu'à ce que le moteur tourne doucement.



## Arrêt du moteur **C** **D**

- Mettez la manette d'accélérateur en position intermédiaire.
- Laissez le moteur tourner pendant env. 20 s.
- Relâchez la clé de contact. 
- Enlevez la clé de contact.
- Activez le frein de stationnement.

## Conduite **C**

### AVERTISSEMENT !



Risque induit par un démarrage brutal, un arrêt brusque et une conduite à vitesse trop élevée

- Risque d'accident
- Roulez et freinez lentement.
- Ne roulez pas à une vitesse excessive.
- Soyez particulièrement prudent lorsque vous conduisez en marche arrière.
- Ne changez jamais de sens de conduite sans avoir auparavant immobilisé l'appareil.
- Ralentissez toujours en abordant un virage et adaptez votre vitesse au rayon du virage (plus le rayon est faible, plus la vitesse doit être réduite).
- Ne modifiez jamais le siège du conducteur pendant la conduite.
- Ne faites jamais fonctionner l'appareil sans mécanisme de coupe.

Cet appareil peut tourner « sur lui-même », sans rayon de braquage. Pendant la rotation, les pneus arrière servent de pivot. Un appareil conventionnel peut tourner en rond mais implique un certain rayon de braquage.

La faible longueur du véhicule et son aptitude à tourner autour de son propre axe lui confèrent une excellente maniabilité.

Le volant est remplacé, sur cet appareil, par 2 manettes de conduite servant à le guider et à l'entraîner. Lorsque les manettes de conduite se trouvent sur les positions maximales, les roues tournent à la vitesse définie par la manette d'accélérateur.

Les positions des manettes de conduite entre « Neutre et Maximum » ont des effets proportionnels à la vitesse réglée par la manette d'accélérateur. Afin de vous familiariser avec l'utilisation de l'appareil (env. 30 minutes), nous vous recommandons de mettre en service l'appareil sur un terrain plat sans spectateurs.



### Remarque

Avant de tondre avec l'appareil, il faudrait vous familiariser avec sa nouvelle commande. Faites démarrer l'appareil et amenez la manette d'accélérateur en position médiane (moteur sur régime moyen), et laissez le commutateur PTO en position éteinte. Lorsque vous actionnez les manettes de conduite, l'appareil ne se déplace que lentement et vous permet de vous familiariser avec sa conduite.

### AVERTISSEMENT !



- Tenez toujours les manettes de conduites avec vos deux mains.
- Pendant la conduite, ne relâchez jamais les manettes de conduite.
- Ramenez toujours les manettes de conduite à la main en position neutre pour faire rouler l'appareil plus lentement et pour l'immobiliser.
- Exécutez lentement tous les mouvements au niveau des manettes de conduite. Les mouvements brutaux et hâtifs ou les virages trop serrés peuvent engendrer des mouvements incontrôlés ou un renversement de l'appareil et provoquer ainsi de graves accidents.
- Soyez particulièrement prudent lorsque vous conduisez en marche arrière.
- Si pendant que vous conduisez tout droit l'appareil tend à « tirer » vers un côté, ou s'il ne s'immobilise pas lorsque les manettes se trouvent en position neutre (s'il avance lentement), éteignez l'appareil (ne poursuivez pas son utilisation) et contactez un atelier spécialisé.



### Remarque

Pour ralentir ou arrêter l'appareil, amenez les deux manettes de commande uniformément et lentement en position neutre **[N]** **C** a.

- Asseyez-vous sur le siège du conducteur.
- Démarrez le moteur.
- Desserrez le frein de stationnement en tirant les deux manettes de conduite vers l'intérieur en position neutre **[N]** **C** a.
- Pour démarrer, actionnez les manettes de conduite :

### Conduite en ligne droite en marche avant **C** b

- Poussez les deux manettes uniformément en avant. Plus vous poussez les manettes de conduite vers l'avant, plus l'appareil roule rapidement.

**Virage à gauche en marche avant **

→ Poussez les deux manettes de conduite en avant, la manette de conduite de droite un peu plus que la manette de conduite de gauche.

**Virage à droite en marche avant **

→ Poussez les deux manettes de conduite en avant, la manette de conduite de gauche un peu plus que la manette de conduite de droite.

**Remarque concernant les virages**

Plus les manettes de conduite sont décalées l'une par rapport à l'autre, plus le virage décrit par l'appareil sera serré.

**Conduite en ligne droite en marche arrière **


→ Tirez les deux manettes de conduite uniformément en arrière. Plus vous tirez la manette de conduite en arrière, plus l'appareil roule rapidement.

**Virage à gauche en marche arrière **


→ Tirez les deux manettes de conduite en arrière, la manette de conduite de droite un peu plus que la manette de conduite de gauche.

**Virage à droite en marche arrière **

→ Tirez les deux manettes de conduite en arrière, la manette de conduite de gauche un peu plus que la manette de conduite de droite.

**Rotation à droite autour de l'axe de lacet de l'appareil « Zero turn » (virage sur place) **

→ Pour arrêter l'appareil, amenez les deux manettes de conduite sur la position neutre.  
→ Poussez la manette de conduite de gauche en avant et tirez simultanément la manette de conduite de droite en arrière.

**Rotation à gauche autour de l'axe de lacet de l'appareil « Zero turn » (virage sur place) **

→ Pour arrêter l'appareil, amenez les deux manettes de conduite sur la position neutre.  
→ Poussez la manette de conduite de droite en avant et tirez simultanément la manette de conduite de gauche en arrière.

**Remarque concernant l'exécution d'un « Zero turn » (virage sur place)**

Lors d'un virage sur place, un roue tourne dans le sens de la marche avant, l'autre dans le sens de la marche arrière. En cas d'exécution incorrecte, l'appareil risque d'endommager le gazon.

**Rotation à droite ou à gauche, « Pivot turn » (virage en compas)**

→ Pour arrêter l'appareil, amenez les deux manettes de conduite sur la position neutre.

→ Suivant le sens de conduite voulue, poussez une manette de conduite en avant ou en arrière, l'autre manette de conduite restant en position neutre.

**Remarque**


Pendant un virage en compas, une seule roue tourne. La roue qui ne tourne pas tend à « gommer » la surface du sol et risque donc d'endommager votre gazon.


**Ralentir ou arrêter l'appareil **

→ Pour arrêter l'appareil, amenez les deux manettes de conduite sur la position neutre **[N]**.

**Embrayage et débrayage du mécanisme de coupe (selon le modèle) **

L'interrupteur PTO sert à activer et désactiver le mécanisme de coupe par le biais d'un embrayage mécanique.

→ Pour embrayer le mécanisme de coupe, tirez sur le contacteur de prise de force PTO .

→ Pour débrayer le mécanisme de coupe, poussez le contacteur de prise de force PTO .

**Réglage de la hauteur de coupe **A****

Le mécanisme de coupe est équipé d'un réglage en hauteur qui offre plusieurs possibilités de réglage. La plage de réglage est comprise entre env. 2,5 cm pour la hauteur de coupe la plus basse (index 1 sur le pommeau de réglage de la hauteur **[N]**) et env. 11,4 cm pour la hauteur de coupe la plus haute (index 4,5).

**Remarque**

Chaque réglage de l'index (max. 15 possibilités de réglage – en fonction du modèle) provoque un déplacement du mécanisme de coupe d'env. 6,4 mm.

**Remarque**

Pour le transport (conduite sans tonte), employer la hauteur de coupe la plus élevée (index 4,5).

→ Enfoncez complètement la pédale **[A]** pour le relevage du mécanisme de coupe pour complètement relever le mécanisme de coupe.

→ Réglez le pommeau de réglage de la hauteur **[N]** à la hauteur de coupe souhaitée (index 1 à 4,5).

→ Relevez lentement le pied de la pédale pour le relevage du mécanisme de coupe.

✓ Le mécanisme de coupe descend jusqu'à la hauteur présélectionnée et est bloqué dans cette position vers le bas.



## Tonte

### ⚠ PRUDENCE !



Projection d'objets (débris d'herbe coupée, pièces etc.)

⚠ Risque de blessure

- Ne videz le dispositif de récupération d'herbe qu'après avoir débrayé le mécanisme de coupe.
- Ne faites fonctionner l'appareil qu'avec le déflecteur d'éjection ou le dispositif de récupération d'herbe dûment montés.

### Attention !

- Si le mécanisme de coupe percute un corps étranger (p. ex. une pierre) ou si l'appareil commence à vibrer anormalement, arrêtez immédiatement le moteur.
- Vérifiez que l'appareil ne présente aucun dommage avant de continuer à l'utiliser. N'utilisez plus l'appareil en cas de détériorations et faites-le réparer par un atelier spécialisé avant tout nouvel emploi.
- N'embrayez pas le mécanisme de coupe dans de l'herbe haute.




### Remarque

*L'appareil permet de rouler en marche arrière avec mécanisme de coupe embrayé (mode de tonte en marche arrière). Redoublez de prudence lorsque vous conduisez en marche arrière avec le plateau de coupe activé. Ne reculez avec le plateau de coupe embrayé que si c'est absolument nécessaire.*

Pour tondre parfaitement une surface engazonnée, tondez les deux premières bandes de manière à ce que l'herbe coupée tombe latéralement au milieu. Ne laissez jamais l'herbe pousser trop longtemps et ne la coupez jamais trop courte.

Circulez selon une trajectoire de coupe en bandes droites et ne tondez pas à une vitesse de marche élevée, notamment si un kit de mulchage (ou paillis) ou un dispositif de ramassage d'herbe est installé.

- ➔ Asseyez-vous sur le siège du conducteur.
- ➔ Réglez le mécanisme de coupe dans la position la plus haute.
- ➔ Faites démarrer le moteur comme indiqué.
- ➔ Mettez la manette d'accélérateur sur la position .
- ➔ Embrayez le mécanisme de coupe et abaissez-le.
- ➔ Desserrez le frein de stationnement, en mettant les deux manettes de conduite en position neutre.
- ➔ Pour démarrer, poussez les deux manettes de conduite lentement et uniformément vers l'avant. Plus vous poussez les manettes de conduite en avant et plus l'appareil roule rapidement.



### Remarque relative à la tonte

*Ne tondez pas de l'herbe mouillée. Roulez lentement au régime maximal du moteur. Lors du réglage de la hauteur de coupe et de la vitesse de marche, veillez à ce que l'appareil ne soit pas surchargé. Adaptez la hauteur de coupe et la vitesse de conduite en fonction de la longueur des brins, du type et de l'humidité de l'herbe à tondre, afin de récupérer celle-ci sans inconvénient dans un dispositif de récupération d'herbe.*



### Remarque relative à la tonte

*Réduisez la vitesse de conduite en cas de bourrage et réglez une hauteur de coupe supérieure.*

## Conseils pour l'entretien de la pelouse

### Tonte

Un gazon se compose de divers types d'herbes. Si vous tondez fréquemment, les herbes tendant à prendre fortement racine et à former une couche végétale ferme pousseront davantage. Si vous tondez moins fréquemment, les herbes qui poussent en hauteur et les autres herbes sauvages pousseront davantage (p. ex. trèfles, pâquerettes ...).

La hauteur normale d'un gazon est d'environ 4 à 5 cm. Il ne faudrait couper qu'un tiers de la hauteur totale, ce qui équivaut en présence d'un gazon de 7 à 8 cm à tondre à la hauteur normale. Il convient autant que possible de ne pas couper le gazon plus court que 4 cm, sous peine de détériorer la couche herbeuse en cas de sécheresse. Tondre l'herbe haute (par ex. au retour des vacances) par étapes jusqu'à la hauteur normale.

### Mulchage ou paillis avec accessoire (option)

Lors du mulchage ou paillis, l'herbe coupée en petits morceaux (d'env. 1 cm) à l'issue de la tonte jonche le sol. Le gazon conserve ainsi de nombreuses substances nutritives.

- ➔ Demandez à votre distributeur quels sont les accessoires appropriés au mulchage.



### Remarque

*Cet appareil a été construit pour tondre le gazon. Ne vous en servez pas pour tondre des broussailles, des mauvaises herbes ou de l'herbe trop haute.*

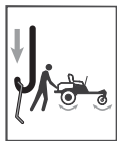
Respectez les consignes suivantes :

- Ne tondez pas de l'herbe mouillée et jamais plus de 2 cm au maximum.
- Tondez la longueur totale des brins d'herbe.
- Roulez lentement et au régime maximal du moteur.
- Nettoyez régulièrement le mécanisme de coupe.

## Arrêt de l'appareil

- Stoppez l'appareil.
- Débrayez le mécanisme de coupe.
- Mettez la manette d'accélérateur en position intermédiaire.
- Mettez le mécanisme de coupe en position supérieure.
- Éteignez le moteur après 20 s.
- Activez le frein de stationnement.
- Fermez le robinet d'essence (si existant – voir manuel du moteur).
- Enlevez la clé de contact.

## Pousser l'appareil



- Éteignez le moteur.
- Désactivez le frein de stationnement.
- Tirez les deux leviers de déblocage de la transmission (à gauche et à droite entre le châssis et le moteur) vers l'arrière dans l'évidement.
- ✓ Vous pouvez maintenant pousser l'appareil.



### Remarque

Ne remorquez jamais l'appareil. Vous risqueriez de gravement endommager la transmission.



- Pour continuer à circuler, extrayez les deux leviers de déblocage de la transmission de leur évidement et poussez-les vers l'avant.

## Affichage combiné (selon le modèle, en option)



### Remarque

L'affichage ne fonctionne que si le moteur tourne ou que la clé de contact est tournée hors de la position STOP.



### Remarque

Lorsque la clé de contact se trouve hors de la position STOP, le symbole de sablier de l'affichage combiné est allumé ou clignote pour indiquer que les heures de service du tracteur sont enregistrées, indépendamment du fait que le moteur ait ou non été démarré.



### Remarque

Si la vidange d'huile et la maintenance du filtre tombent en même temps, l'indicateur de vidange d'huile s'allume d'abord, puis l'indicateur de filtre à air.

En fonction du modèle, les indications suivantes s'affichent sur l'écran à cristaux liquides de l'affichage combiné :

### Indicateur des heures de service / de la tension de la batterie

Lorsque le contact d'allumage est établi, la tension de la batterie est visualisée brièvement, puis le nombre d'heures de service est affiché. Les heures de fonctionnement sont affichées par paliers de 1/10e d'heure. Les heures de service sont toujours comptabilisées, sauf si la clé de contact se trouve sur « Stop » ou si elle est retirée.

### Indicateurs de maintenance



#### Remarque

**T I M E** signifie : le nombre total d'heures de service est affiché.

CHG - OIL - SOON - TIME

Vidange d'huile

- Vidangez tout de suite l'huile de moteur (voir les instructions d'emploi du moteur).

Cet affichage apparaît toutes les 50 heures de fonctionnement pendant 7 heures.

LO - OIL - TIME

Niveau d'huile


Le niveau d'huile est trop bas.

Cet affichage est uniquement disponible sur les appareils dont le moteur est équipé d'un pressostat d'huile.

- Arrêtez immédiatement le moteur et contrôlez le niveau d'huile (voir les instructions d'emploi du moteur). Rajoutez de l'huile si besoin est.

LO - BATT - TIME

Tension de la batterie

Si vous tournez la clé dans la position , la tension de la batterie est visualisée brièvement, puis le nombre total d'heures de service est affiché.

- Rechargez la batterie le plus rapidement possible.
- Faites vérifier par un atelier spécialisé que le système de charge n'est pas endommagé, le cas échéant.

CLN - AIR - FILT - TIME

Maintenance du filtre à air

- Exécutez tout de suite l'entretien du filtre à air (voir les instructions d'emploi du moteur).

Cet affichage apparaît toutes les 25 heures de service pendant 7 heures.

## Maintenance

### ⚠ AVERTISSEMENT !



Risque de blessures ou de dommages matériels

- Le moteur doit toujours être coupé durant les travaux de maintenance et de nettoyage sur l'appareil.
- Retirez la clé de contact et la cosse de la bougie d'allumage.
- Attendez que toutes les pièces mobiles se soient arrêtées et que le moteur ait refroidi.
- Ne mettez jamais les mains dans les lames de coupe rotatives.
- Ne confiez les travaux de réparation et de maintenance ainsi que le remplacement d'éléments de sécurité qu'à un spécialiste qualifié ou à un atelier spécialisé.
- Ne faites remplacer ou réaffûter les lames de coupe que par un atelier spécialisé.
- Nettoyez l'appareil ainsi que tout l'équipement rapporté et les accessoires après chaque utilisation. Les accumulations d'impuretés et de restes de tonte très secs peuvent engendrer un danger potentiel d'incendie.

## Nettoyer l'appareil

### Attention !

- N'utilisez **aucun** nettoyeur haute pression pour nettoyer l'appareil.

- ➔ Garez l'appareil sur un sol ferme et plan.
- ➔ Activez le frein de stationnement.
- ➔ Nettoyez l'appareil avec une brosse, une balayette ou un chiffon.



### Remarque

Nettoyez toujours également au-dessous de l'appareil, par ex. la zone autour de l'axe arrière / de la transmission et du ventilateur de la transmission.

## Nettoyage du mécanisme de coupe

### ⚠ DANGER !



Lames de coupe mobiles et tranchantes

- ➔ Risque de blessure
- Portez des gants de protection.
- Nettoyez prudemment les lames de coupe.
- Tenez compte du fait que le déplacement d'une lame de coupe risque d'entraîner la rotation des autres lames de coupe.

### Attention !

Du carburant peut s'écouler dans la chambre de combustion.

- ➔ Risque d'endommager le moteur
- Ne faites jamais basculer la tondeuse de plus de 30°.

- ➔ Nettoyez la chambre de coupe avec une brosse, une balayette ou un chiffon.
- ➔ Nettoyez également la face supérieure du mécanisme de coupe au-dessous du carter de protection de la courroie trapézoïdale à l'aide d'une brosse, d'une balayette ou d'un chiffon.

## Mécanisme de coupe avec buse de nettoyage (en option)

### Nettoyage

- ➔ Garez la machine sur un sol ferme et propre.
- ➔ Activez le frein de stationnement.
- ➔ Sur la buse de nettoyage, fixez un raccord rapide en vente habituelle dans le commerce.
- ➔ Démarrez le moteur.
- ➔ Abaissez le mécanisme de coupe et embrayez-le.
- ➔ Laissez fonctionner le moteur et le mécanisme de coupe pendant quelques minutes.
- ➔ Arrêtez le moteur et débrayez le mécanisme de coupe.



### Remarque

Répétez les étapes pour la seconde buse éventuellement présente.

### Séchage

- ➔ Mettez le mécanisme de coupe en position supérieure.
- ➔ Démarrez le moteur et embrayez le mécanisme de coupe.
- ➔ Laissez fonctionner le moteur et le mécanisme de coupe pendant quelques minutes pour sécher ce dernier.
- ➔ Arrêtez le moteur et débrayez le mécanisme de coupe.

## Maintenance de l'appareil

- Respectez les prescriptions d'entretien énoncées dans le manuel du moteur.
- Faites reviser et entretenir l'appareil par un atelier spécialisé en fin de saison.



### Remarque

Remettez l'huile récupérée à l'issue d'une vidange auprès d'un point de collecte d'huiles usagées ou d'une entreprise de dépollution.



### Remarque

Rapportez les batteries usagées à votre distributeur ou à une entreprise de dépollution. Démontez la batterie, avant de mettre l'appareil au rebut.

## Utilisation d'un câble de démarrage

### ⚠ DANGER !



Risque d'explosion / risque de court-circuit

- Ne pontez jamais une batterie défectueuse ou gelée avec un câble de démarrage.
- Veillez à ce que les appareils et les cosses des câbles ne se touchent pas et que les circuits d'allumage sont éteints.

- Reliez les pinces du câble de démarrage rouge à la borne positive (+) de la batterie déchargée et à la borne positive (+) de la batterie donneuse.
- Reliez la pince du câble de démarrage noir d'abord à la borne négative (-) de la batterie donneuse.
- Fixez l'autre pince au châssis près du bloc-moteur de l'appareil, le plus loin possible de la batterie.



### Remarque

Si la batterie donneuse est montée dans un véhicule, ce dernier ne doit pas être démarré durant l'opération d'aide au démarrage.

- Démarrez l'appareil.
- Activez le frein de stationnement.
- Débranchez les pinces du câble de démarrage dans l'ordre inverse.

## Utilisation de l'outil multifonction disponible en option (en fonction du modèle)

L'outil multifonction est installé sur la face avant de la console droite. Il comporte une ouverture de clé de 1/2 pouce et peut ainsi être employé pour le serrage et le desserrage de différentes vis et écrous (1/2 pouce).

## Pression des pneus

### ⚠ AVERTISSEMENT !



Pression élevée des pneus

- Risque d'accident et endommagement de l'appareil
- Ne dépassez jamais la pression admissible (spécifiée sur le flanc des pneus).


- Vérifiez la pression des pneus et corrigez-la, si nécessaire.



### Remarque

Une pression excessive réduit la durée de vie des pneus. Contrôlez la pression des pneus avant chaque mise en marche.

## Après 5 heures de service

- Effectuez la première vidange d'huile de moteur (les intervalles étant spécifiés dans le manuel du moteur).
- Utilisez le système de vidange rapide (en option) pour évacuer l'huile .



### Remarque

Utilisez un récipient de récupération approprié lors de la vidange d'huile.

- Demandez à un atelier spécialisé de contrôler le serrage ferme des vis de fixation du moteur (couple de serrage 37-50 Nm).
- Demandez à un atelier spécialisé de contrôler le serrage ferme des vis de fixation de la lame (couple de serrage 95-122 Nm).
- Contrôlez l'étanchéité du circuit de carburant (réservoir, conduites, etc.).

## Après 10 heures de service

- Nettoyez les cosses et les bornes de batterie.
- Graissez l'appareil au niveau des graisseurs / points de graissage (comme par ex. paliers de roues, roues du mécanisme de coupe, galets tendeurs, arbres porte-lame, etc.) à l'aide d'une graisse de type 251H EP.



### Remarque

Confiez les travaux de graissage à un atelier spécialisé.

- Contrôlez l'usure des lames de coup et demandez à un atelier spécialisé de les réaffûter ou de les remplacer le cas échéant.

## Toutes les 50 heures de service

- Demandez à un atelier spécialisé de contrôler le serrage ferme des vis de fixation du moteur (couple de serrage 37-50 Nm).
- Demandez à un atelier spécialisé de contrôler le serrage ferme des vis de fixation de la lame (couple de serrage 95-122 Nm).
- Contrôlez l'étanchéité du circuit de carburant (réservoir, conduites, etc.).
- Faites vérifier par un atelier spécialisé que la courroie trapézoïdale d'entraînement, les arbres de palier de lame et les galets tendeurs ne sont pas usés ni détériorés.

## Toutes les 200 heures de service

- Demandez à un atelier spécialisé de contrôler et de procéder à la maintenance du système hydraulique de l'engrenage du moteur.

## Selon les besoins

### Recharge de la batterie :

- Si vous n'utilisez pas l'appareil pendant une période prolongée, démontez-en la batterie.
- Rechargez la batterie toutes les 6 à 8 semaines ainsi qu'avant toute remise en service après son entreposage.
- À l'aide d'un voltmètre, vérifiez la tension de la batterie. Avec une tension inférieure à 12,6 V (CC), recharger la batterie conformément au tableau à l'aide d'un chargeur de batterie (avec un courant de charge maximal de 12 V, 10 ampères).

Affichage du voltmètre	État de charge de la batterie	Temps de charge nécessaire
12,7 V	100 %	-
12,4 V	75 %	env. 90 min.
12,2 V	50 %	env. 180 min.
12,0 V	25 %	env. 280 min.



### Remarque

*Veillez respecter les consignes figurant dans les instructions d'emploi de votre chargeur de batterie.*

### Remplacement des fusibles :

- Remplacez les fusibles défectueux uniquement par d'autres calibrés sur le même ampérage.

### Vase d'expansion du circuit hydraulique

Il sert de vase d'expansion pour l'huile hydraulique pendant le fonctionnement. La maintenance et les contrôles sont strictement réservés à un atelier spécialisé dans le cadre de la maintenance annuelle.



### Remarque

*N'exécutez le contrôle qu'une fois l'huile hydraulique complètement refroidie. Le niveau d'huile doit se situer au moins entre le fond du réservoir et le repère [1].*

## Une fois par saison

- Lubrifiez tous les points de rotation et d'appui (leviers de commande, dispositif de réglage en hauteur du mécanisme de coupe...) avec quelques gouttes d'une huile légère.
- Nettoyez la bougie d'allumage et réglez l'écartement des électrodes ou remplacez la bougie (voir le manuel du moteur).
- Faites lubrifier les essieux arrière par un atelier spécialisé avec une graisse spéciale hydrophobe.
- Faites affûter ou remplacer les lames de coupe par un atelier spécialisé.
- Demandez à un atelier spécialisé de contrôler le fonctionnement irréprochable et la sécurité de l'appareil.



### Remarque

*Faites vérifier l'état de la courroie trapézoïdale du mécanisme de coupe à intervalles réguliers (lors de vos passages à l'atelier).*

## Démontage / montage et réglage du mécanisme de coupe

### AVERTISSEMENT !



Risque de blessures ou de dommages matériels

- Le moteur doit toujours être coupé durant les travaux de maintenance et de nettoyage sur l'appareil.
- Retirez la clé de contact et la cosse de la bougie d'allumage.
- Attendez que toutes les pièces mobiles se soient arrêtées et que le moteur ait refroidi.
- Ne mettez jamais les mains dans les lames de coupe rotatives.
- Portez des gants de protection.
- Ne confiez les travaux de réparation et de maintenance ainsi que le remplacement d'éléments de sécurité qu'à un spécialiste qualifié ou à un atelier spécialisé.
- Tenez compte du fait que le déplacement d'une lame de coupe risque d'entraîner la rotation des autres lames de coupe.



**⚠ AVERTISSEMENT !**

La suspension / le relevage est assisté(e) par ressort et risque de remonter brutalement dès que le mécanisme de coupe est détaché du relevage.

Les travaux de démontage et de montage doivent être confiés à un atelier spécialisé.

**Réglage du mécanisme de coupe P**

→ Garez l'appareil sur une surface plane et activez le frein de stationnement.

**Remarque**

*Avant d'aligner le mécanisme de coupe, vérifiez la pression des pneus de la tondeuse.*

Si vous avez l'impression que le résultat de tonte est trop irrégulier, vous avez la possibilité de positionner le mécanisme de coupe dans le sens latéral.

**Réglage du niveau latéral du mécanisme de coupe P a**

- Mettez le mécanisme de coupe en position à mi-hauteur.
- Faites pivoter prudemment les lames de coupe extérieures transversalement au sens de la marche.
- Mesurez la garde entre le sol et les deux lames extérieures (entre les extrémités de lame et le sol).

La distance devrait être la même de chaque côté. Si nécessaire, vous pouvez régler le niveau correct de la manière suivante : Procédez au réglage sur le segment de réglage gauche ou droit [1] du mécanisme de coupe :

- Desserrez le contre-écrou [2].
- Pour régler le niveau, desserrez ou serrez la vis de réglage [3] jusqu'à ce que le réglage du niveau soit correct.
- Resserrez à fond le contre-écrou (couple de serrage 77 Nm).

**Remarque**

*Le réglage du niveau latéral peut se répercuter sur le niveau de l'avant vers l'arrière. Contrôlez par conséquent le niveau de l'avant vers l'arrière et corrigez-le le cas échéant.*

**Réglage du niveau du mécanisme de coupe de l'avant vers l'arrière P b****Remarque**

*Contrôlez tout d'abord le niveau latéral du mécanisme de coupe.*

- Garez l'appareil sur une surface plane et activez le frein de stationnement.
- Mettez le mécanisme de coupe en position à mi-hauteur.
- Tournez prudemment les lames de coupe extérieures parallèlement au sens de la marche.
- Mesurez la garde entre le sol et la lame de droite (entre les extrémités de lame et le sol).

L'extrémité de la lame devrait être d'env. 2 à 6 mm plus basse à l'avant qu'à l'arrière. Le cas échéant, modifiez le réglage de l'étrier de maintien avant [1] de la manière suivante :

- Retirez le couvercle de protection [1] au niveau de la barre de réglage.
- Desserrez le contre-écrou [2] dans le sens inverse des aiguilles d'une montre.
- Pour régler le niveau, desserrez ou serrez l'écrou [3].
- Resserrez à fond le contre-écrou (couple de serrage 77 Nm).
- Fixez à nouveau le couvercle de protection sur la barre de réglage.

**Entreposage****Attention !**

Dégâts matériels sur l'appareil

- Rangez l'appareil dans un local propre et sec.
- Protégez l'appareil contre la rouille en cas d'entreposage prolongé.
- Protégez l'appareil contre le gel.

- Nettoyez l'appareil et le dispositif de récupération d'herbe.
- Essuyer tous les pièces métalliques pour les protéger de la rouille à l'aide d'un chiffon huilé ou utilisez un aérosol d'huile.
- Rechargez la batterie.
- Démontez la batterie en cas de remisage prolongé (p. ex. en hiver).
- Rechargez la batterie toutes les 6 à 8 semaines ainsi qu'avant de la remonter après un entreposage prolongé.
- Vidangez le carburant et mettez le moteur hors fonctionnement d'après le manuel du moteur.
- Vérifiez la pression des pneus.

## Transport



### Remarque

L'appareil ne possède aucune autorisation à la circulation routière selon le code de la route allemand StVO.

### Courtes distances

- Arrêtez le mécanisme de coupe avant de circuler avec l'appareil.
- Avant la conduite, amenez le mécanisme de coupe en position la plus haute (index 4,5).
- N'utilisez l'appareil que sur de courtes distances pour changer de lieu d'intervention.

### Grandes distances

#### ⚠ AVERTISSEMENT !



Danger induit par des rampes d'accès instables et non bloquées

- Risque de graves dommages corporels et matériels
- Si vous poussez l'appareil sur une remorque ou un camion, assurez-vous que la rampe d'accès est suffisamment robuste et bien bloquée.

#### ⚠ AVERTISSEMENT !




Danger induit par une fixation insuffisante

- Secousses durant le transport
- Si vous transportez l'appareil sur une remorque ou dans un camion, arrimez-le et bloquez-le comme il faut.

#### Attention !

Le carburant qui fuit pollue l'environnement

- Ne transportez pas l'appareil en position basculée.

- Utilisez un véhicule de transport pour parcourir de grandes distances.
- Poussez l'appareil au ralenti à la main dans ou sur le véhicule de transport. Pour ce faire, tirez les deux leviers de déblocage de la transmission  vers l'arrière puis enfoncez-les vers le bas dans l'évidement.
- Activez le frein de stationnement et arrimez bien l'appareil pour qu'il ne puisse pas glisser.

## Dépannage


#### ⚠ AVERTISSEMENT !



Risque de blessures ou de dommages matériels

- En cas de doute, adressez-vous toujours à un atelier spécialisé.
- Arrêtez l'appareil avant toute inspection ou tout travail à accomplir sur les lames de coupe.
- Pour vous protéger des blessures avant d'exécuter des travaux sur l'appareil
  - arrêtez le moteur,
  - enlevez la clé de contact,
  - enclenchez le frein de stationnement,
  - Attendez que toutes les pièces mobiles se soient entièrement immobilisées.
  - Attendez que le moteur soit refroidi,
  - débranchez la cosse de la bougie d'allumage sur le moteur pour en empêcher tout démarrage intempestif.



Problème	Cause possible	Solution
Le démarreur ne tourne pas.	Le système de coupure de sécurité s'est déclenché.	Prenez place sur le siège du conducteur et désactivez le frein de stationnement. Désactivez la prise de force PTO.
	Batterie incorrectement raccordée.	Raccordez le câble rouge à la borne (+) de la batterie et le câble noir à la borne (-) de la batterie.
Le démarreur ne tourne pas.	Batterie déchargée ou faible.	Vérifiez et rechargez la batterie. Remplacez la batterie, le cas échéant.
	Le fusible s'est déclenché.	Remplacez le fusible. Si le fusible se redéclenche, cherchez-en la cause (un court-circuit, la plupart du temps).
	Câble de masse desserré entre le moteur et le châssis.	Raccordez le câble de masse.
Le démarreur tourne mais le moteur ne démarre pas.	Position incorrecte de l'étrangleur et de la manette d'accélérateur.	Actionnez l'étrangleur. Mettez la manette d'accélérateur sur la position  .
	Le carburateur ne reçoit pas de carburant, le réservoir de carburant est vide.	Faites le plein de carburant.
	Bougie défectueuse ou encrassée.	Contrôlez la bougie d'allumage (voir le manuel du moteur).
Le moteur dégage des fumées épaisses.	Aucune étincelle d'allumage.	Faites vérifier l'allumage dans un atelier spécialisé.
	Trop d'huile dans le moteur.	Éteignez immédiatement l'appareil. Contrôlez le niveau d'huile du moteur.
	Moteur défectueux.	Arrêtez immédiatement l'appareil. Faites contrôler le moteur dans un atelier spécialisé.
Fortes vibrations.	Arbre de palier de lame endommagé ou lame de coupe défectueuse.	Arrêtez immédiatement l'appareil. Faites remplacer les pièces défectueuses dans un atelier spécialisé.
Le mécanisme de coupe n'éjecte pas d'herbe ou la coupe n'est pas régulière.	Vitesse basse du moteur.	Accélérez davantage.
	Vitesse de conduite trop élevée.	Réglez une moindre vitesse de déplacement.
	Lames de coupe émoussées.	Faites affûter ou remplacer les lames de coupe dans un atelier spécialisé.
Le moteur tourne, mais le mécanisme de coupe ne tond pas l'herbe.	Courroie trapézoïdale rompue.	Faites remplacer la courroie trapézoïdale dans un atelier spécialisé.

### Information sur le moteur

Le fabricant du moteur répond de tous les problèmes s'y rapportant (puissance, mesure de puissance, caractéristiques techniques, garantie légale et service après-vente). Des informations vous sont fournies dans le manuel de l'utilisateur/du détenteur livré séparément.

### Garantie

Les dispositions de la garantie publiées par notre société ou notre importateur dans le pays respectif doivent être observées. À condition que la panne résulte d'un vice de matière ou de fabrication, l'appareil sera réparé à titre gracieux durant la période de couverture. En cas de recours à la garantie, veuillez vous adresser à votre revendeur ou à notre succursale la plus proche.

### Déclaration de conformité CE



La déclaration de conformité CE jointe séparément contient des informations complémentaires à propos de l'appareil. Elle fait partie intégrante de la présente notice d'utilisation.

### Élimination conforme aux impératifs écologiques



Éliminez les restes d'emballage produits, les appareils usagés etc. d'après les prescriptions locales.

# *Cub Cadet*<sup>®</sup>

**MTD Products Aktiengesellschaft**

Industriestraße 23 • 66129 Saarbrücken • Germany  
Fon/Phone + 49 6805 79-0 • Fax +49 6805 79-442  
[www.cubcadet.eu](http://www.cubcadet.eu)