

FS 40 - 4144

Liste des pièces

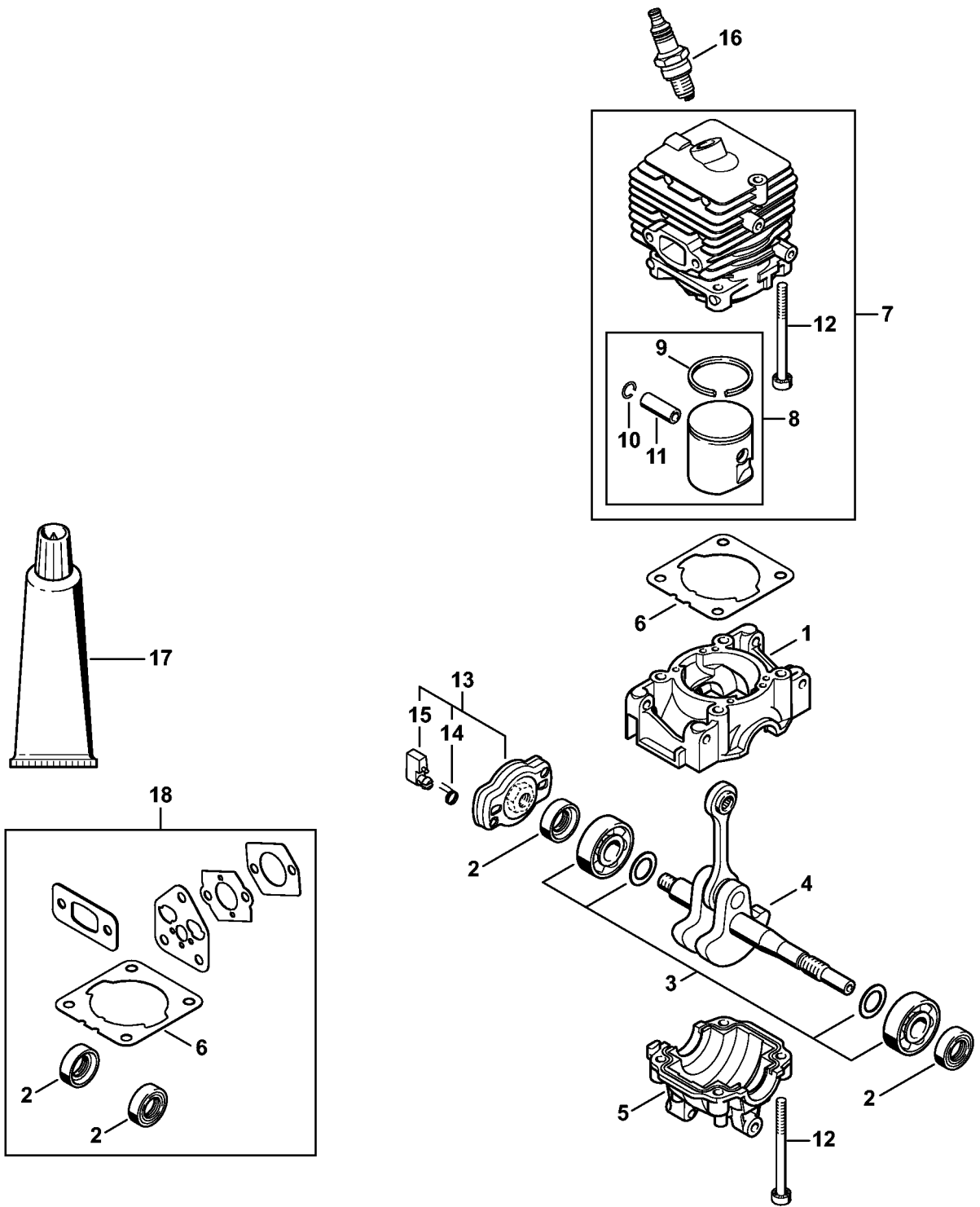
02.02.2023

France, français

Table des matières

Carter, Cylindre	2
Dispositif de lancement	4
Silencieux	6
Dispositif d'allumage, Embrayage	8
Carter moteur	10
Filtre à air, Bride intermédiaire	13
Carburateur C1M-S267	15
Carburateur C1M-S226, C1M-S207, C1M-S145	17
FS 40: Tube complet, Poignée en arc	20
Outils, Accessoires optionnels	22
Numéro de machine	24
Smart Connector	26
Lubrifiants et graisses divers	28
Produits de soins	30

Carter, Cylindre

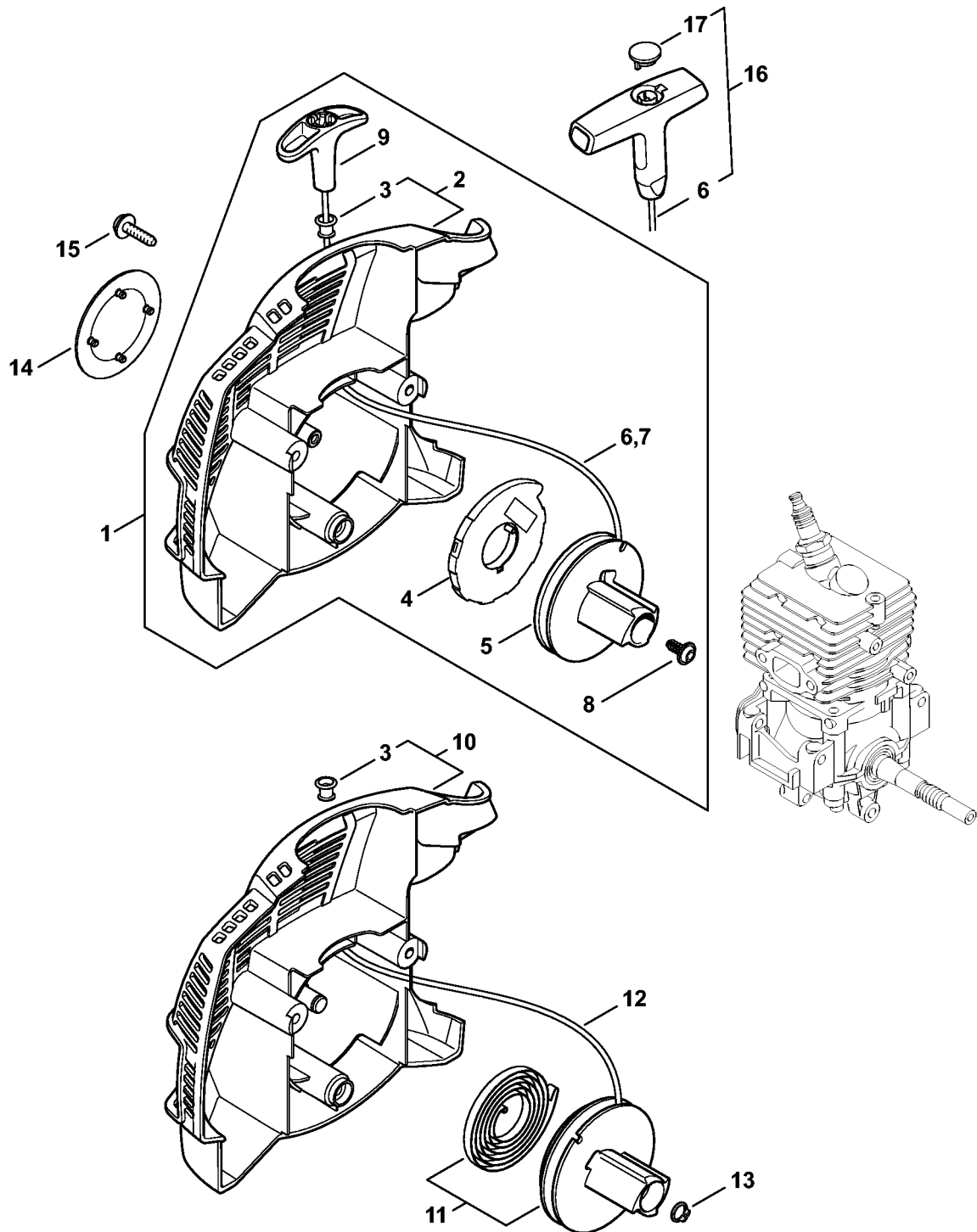


4144-GET-0067-A0

Carter, Cylindre

#	Numéro de pièce	Description	Quantité	Contient un ou plusieurs articles	Remarques
1	4144 021 0301	Carter de vilebrequin	1		
2	9639 003 1230	Bague d'étanchéité 12x22x7	2		
3	4144 020 2050	Roulement à billes	1		
4	4144 030 0400	Vilebrequin	1		
5	4144 021 2500	Carter inférieur	1		
6	4144 029 2301	Joint de cylindre	1		
7	4144 020 1200	Cylindre avec piston Ø 34 mm	1	8 - 12	
8	4144 030 2002	Piston Ø 34 mm	1	9 - 11	
9	4144 034 3000	Segment de piston Ø 34x1,2 mm	1		
10	9463 650 0805	Jonc d'arrêt 8x0,7	1		
11	4241 034 1500	Axe de piston 8x5x22	1		
12	9075 478 4268	Vis cylindrique IS-D5x60	4		
13	4140 190 2010	Entraîneur	1	14, 15	
14	0000 998 0612	Ressort coudé	2		
15	4133 195 7201	Cliquet	2		
16	0000 400 7011	Bougie NGK CMR6H	1		
17	0783 830 2000	Tube de pâte d'étanchéité HT rouge	1		
18	4144 007 1012	Jeu de joints	1	2, 6	

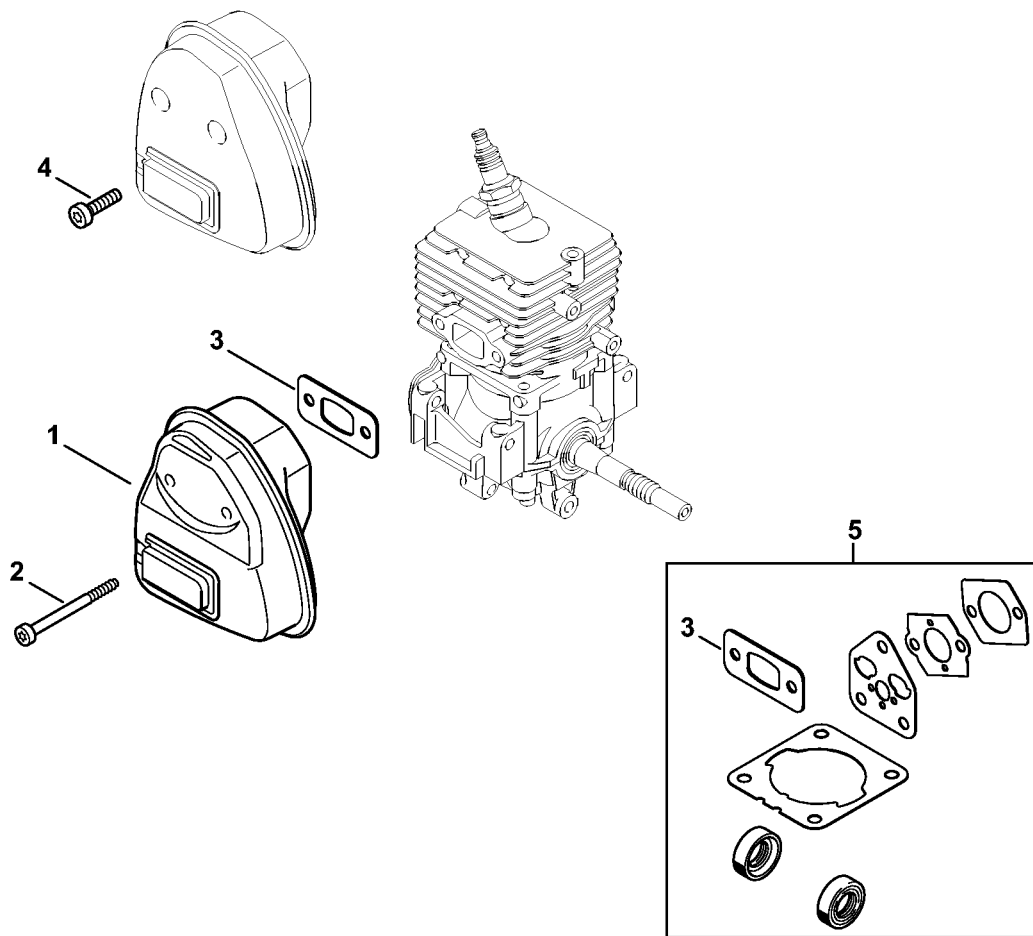
Dispositif de lancement



4144-GET-0068-A0

Dispositif de lancement

#	Numéro de pièce	Description	Quantité	Contient un ou plusieurs articles	Remarques
1	4144 190 4004	Dispositif de lancement	1	2 - 6, 8, 9	
2	4144 190 0406	Couvercle de lanceur	1	3	
3	9416 868 6650	Rivet 6,5x0,5x8,8	1		
4	4180 190 0600	Ressort de rappel	1		
5	4144 195 0402	Poulie à câble	1		
6	4137 195 8200	Câble de lancement Ø 2,7x910 mm	1		
7	0000 930 2281	Câble de lancement Ø 2,7 mm x 30,8 m	1		
8	9104 003 0960	Vis Parker P5,5x12	1		
9	4140 195 3400	Poignée	1		
10	4144 190 0400	Couvercle de lanceur	1	3	
11	4144 190 1100	Poulie à câble avec ressort de rappel	1		
12	4237 195 8200	Câble de lancement Ø 2,7x1010 mm	1		
13	9455 621 0750	Circlip 9x1	1		
14	4144 967 1500	Plaque matricule FS 40	1		
15	0000 951 1100	Vis cylindrique IS-D5x20	3		
16	0000 190 3403	Poignée ElastoStart Ø 2,7 mm	1	6, 17	
17	0000 195 7000	Capuchon	1		

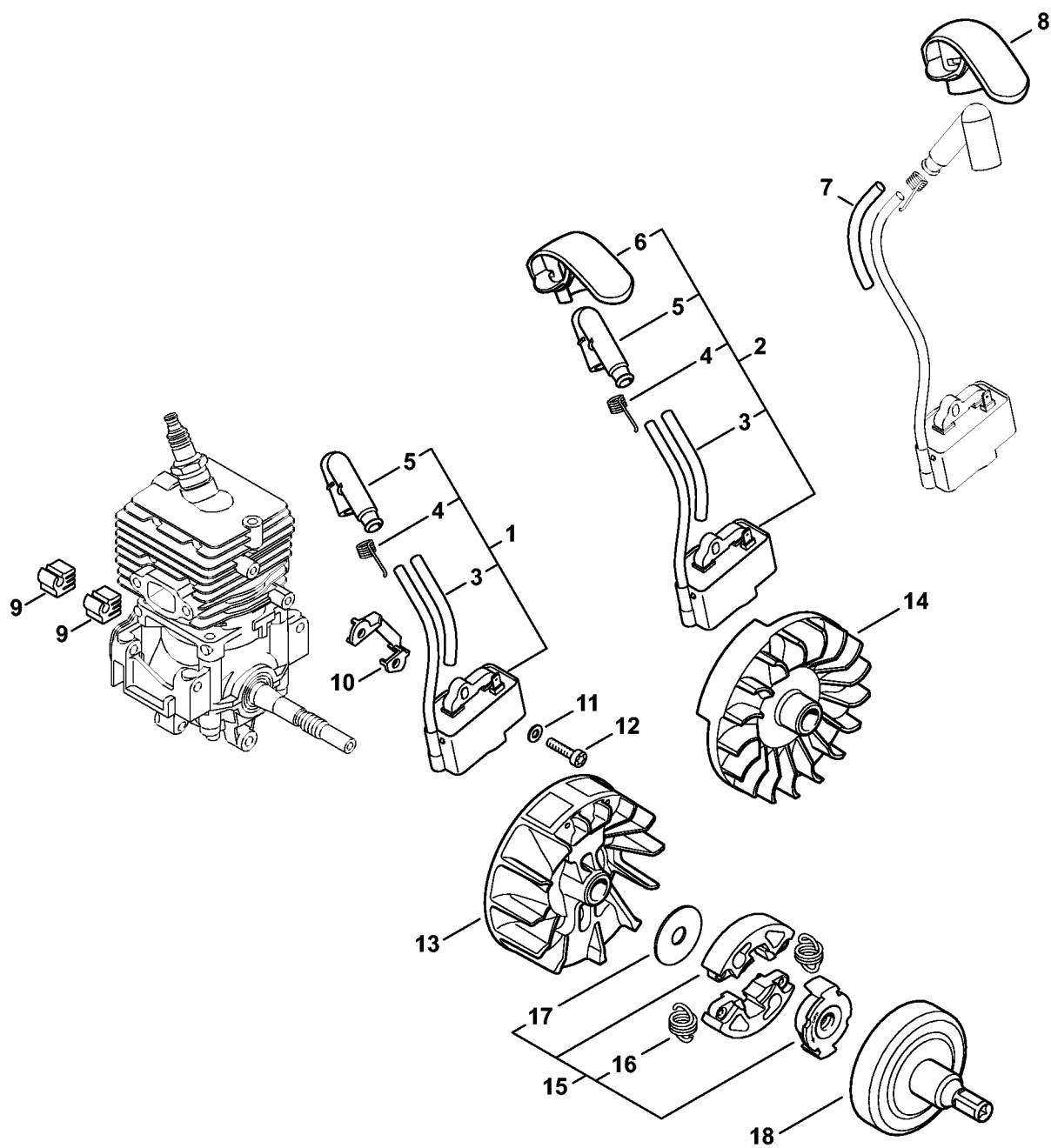


4144-GET-0072-A0

Silencieux

#	Numéro de pièce	Description	Quantité	Contient un ou plusieurs articles	Remarques
1	4144 140 0604	Silencieux	1		
2	9075 478 4268	Vis cylindrique IS-D5x60	1		
3	4144 149 0600	Joint de silencieux	1		
4	9075 478 4136	Vis cylindrique IS-D5x20	2		
5	4144 007 1012	Jeu de joints	1	3	

Dispositif d'allumage, Embrayage

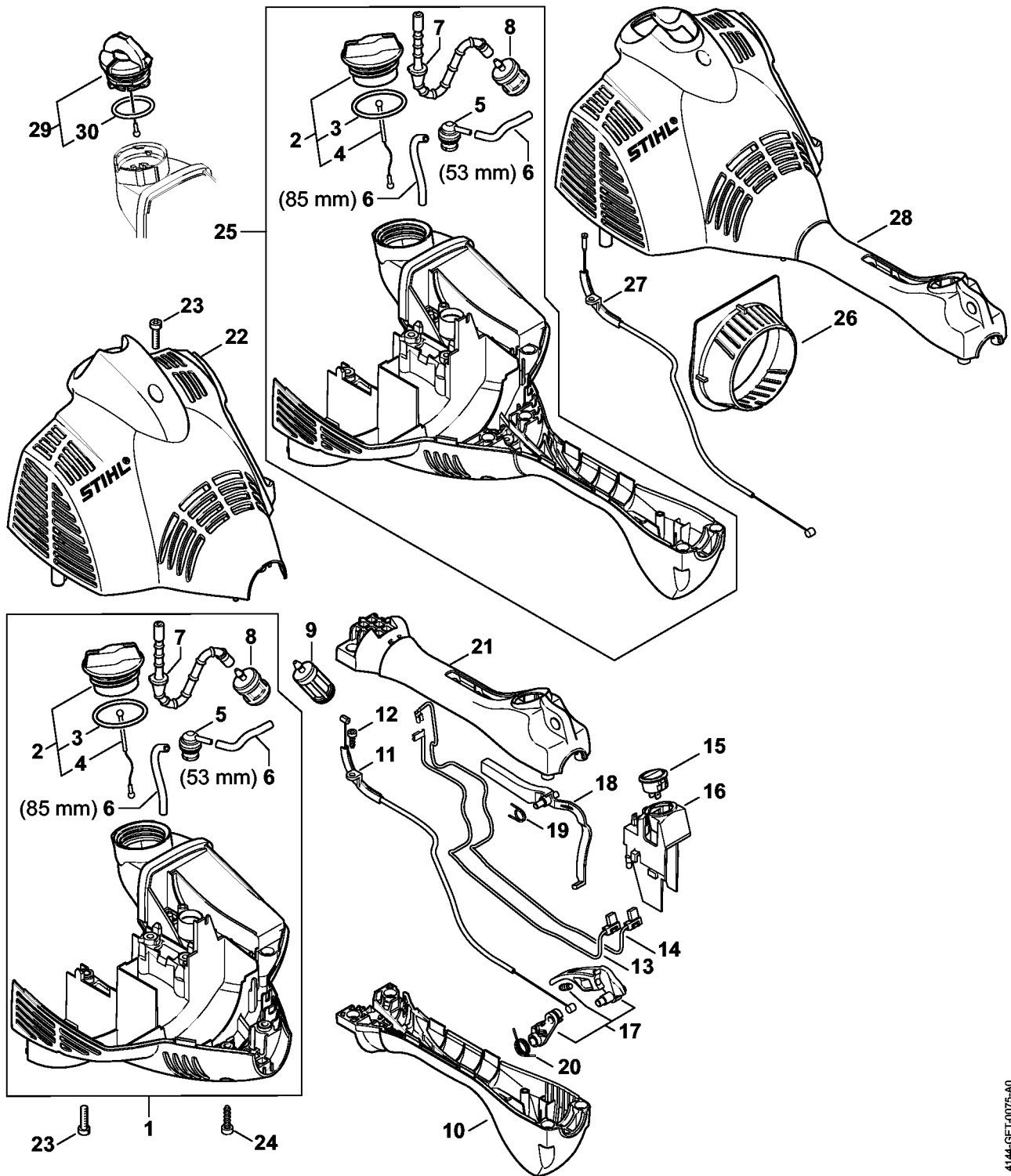


4144-GET-0074-A0

Dispositif d'allumage, Embrayage

#	Numéro de pièce	Description	Quantité	Contient un ou plusieurs articles	Remarques
1	4144 400 1327	Module d'allumage	1	3 - 5	
2	4144 400 1302	Module d'allumage	1	3 - 6	
3	4144 442 0400	Gaine isolante	1		
4	0000 998 0618	Ressort coudé	1		
5	4144 405 1000	Contact de câble d'allumage	1		
6	4144 405 8100	Capuchon de protection	1		
7	4144 442 0401	Gaine isolante	1		
8	4144 405 8101	Capuchon de protection	1		
9	4144 448 1200	Attache de câble	2		
10	4241 405 8000	Pièce isolante	1		
11	9291 021 0100	Rondelle 4,3	2		
12	9075 478 3018	Vis cylindrique IS-D4x18	2		
13	4144 400 1203	Rotor	1		
14	4144 400 1202	Rotor	1		
15	4140 160 2005	Embrayage	1	16, 17	
16	4140 162 7901	Ressort de tension	2		
17	4140 162 8900	Rondelle	1		
18	4144 160 2904	Cloche d'embrayage	1		

Carter moteur



4144-GET-0075-A0

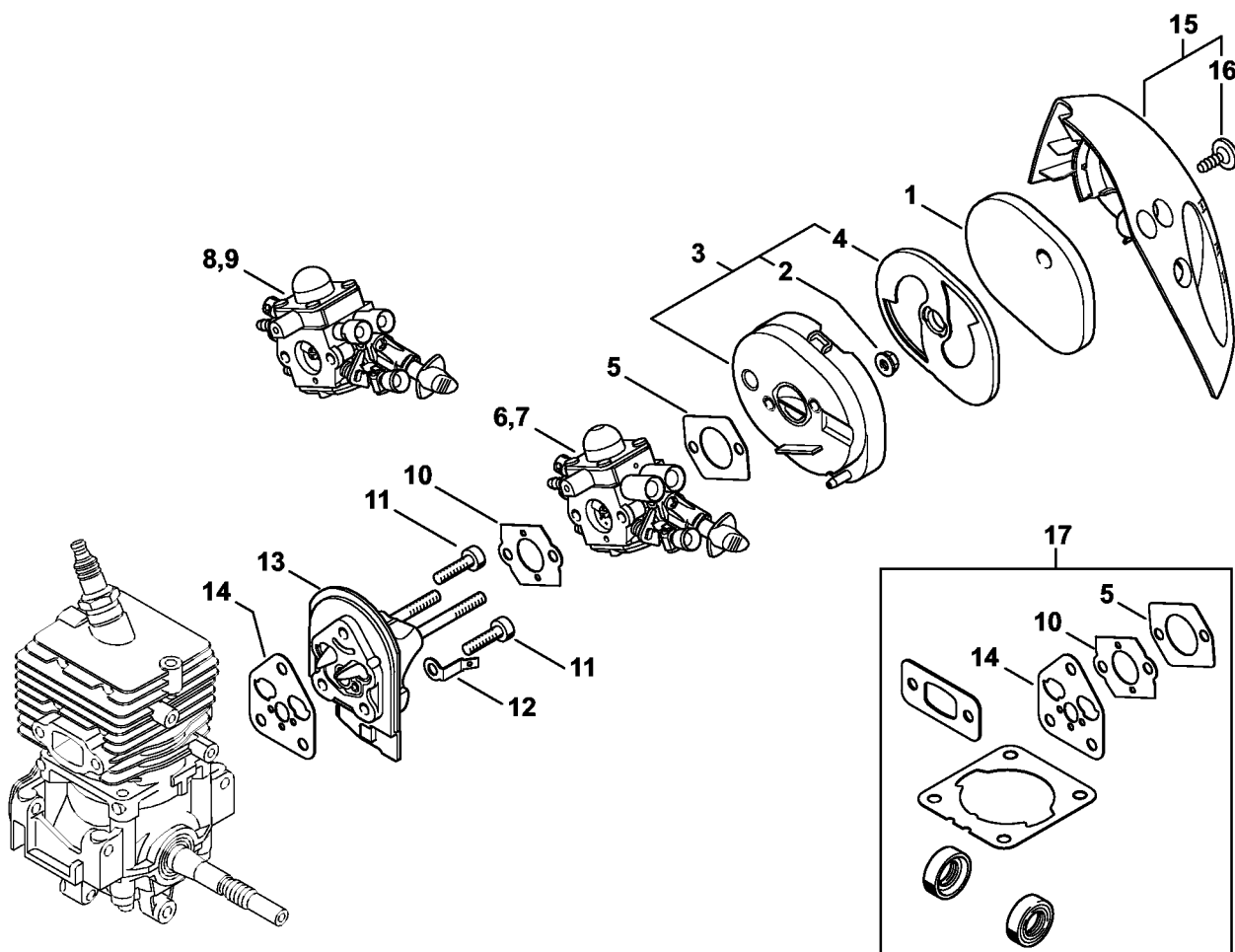
Carter moteur

#	Numéro de pièce	Description	Quantité	Contient un ou plusieurs articles	Remarques
1	4144 020 3027	Carter moteur	1	2 - 8	
2	0000 350 0527	Bouchon de réservoir	1	3, 4	
3	9645 951 3890	Joint torique 35x3-FPM 80	1		
4	0000 350 0900	Corde	1		
5	0000 350 5807	Aération de réservoir	1		
6	0000 930 2803	Tuyau 3,1x5,7 mm x 1 m, R3	1		
7	4144 358 0800	Tuyau	1		
8	0000 350 3513	Crépine d'aspiration	1		
9	0000 350 3502	Crépine d'aspiration	1		
10	4144 791 0806	Demi-poignée inférieure	1		
11	4144 180 1104	Câble de commande des gaz	1		
12	9074 477 2995	Vis cylindrique IS-P4x12	1		
13	4144 440 1901	Câble	1		
14	4144 440 1900	Câble	1		
15	4144 430 0200	Interrupteur d'arrêt	1		
16	4144 791 5400	Support	1		
17	4144 180 1550	Manette des gaz	1		
18	4140 182 0800	Levier d'arrêt	1		
19	4140 182 4505	Ressort coudé	1		
20	4144 182 4501	Ressort coudé	1		
21	4144 791 0807	Demi-poignée supérieure	1		
22	4144 080 1605	Capot	1		
23	9075 478 4136	Vis cylindrique IS-D5x20	5		
24	9074 477 4135	Vis cylindrique IS-P5x20	7		
25	4144 020 3018	Carter moteur	1	2 - 8	
26	4144 084 2500	Défecteur d'air	1		

Carter moteur

#	Numéro de pièce	Description	Quantité	Contient un ou plusieurs articles	Remarques
27	4144 180 1100	Câble de commande des gaz	1		
28	4144 080 1600	Capot	1		
29	0000 350 0532	Bouchon de réservoir	1	30	
30	9645 948 7734	Joint torique 25x3,5	1		

Filtre à air, Bride intermédiaire

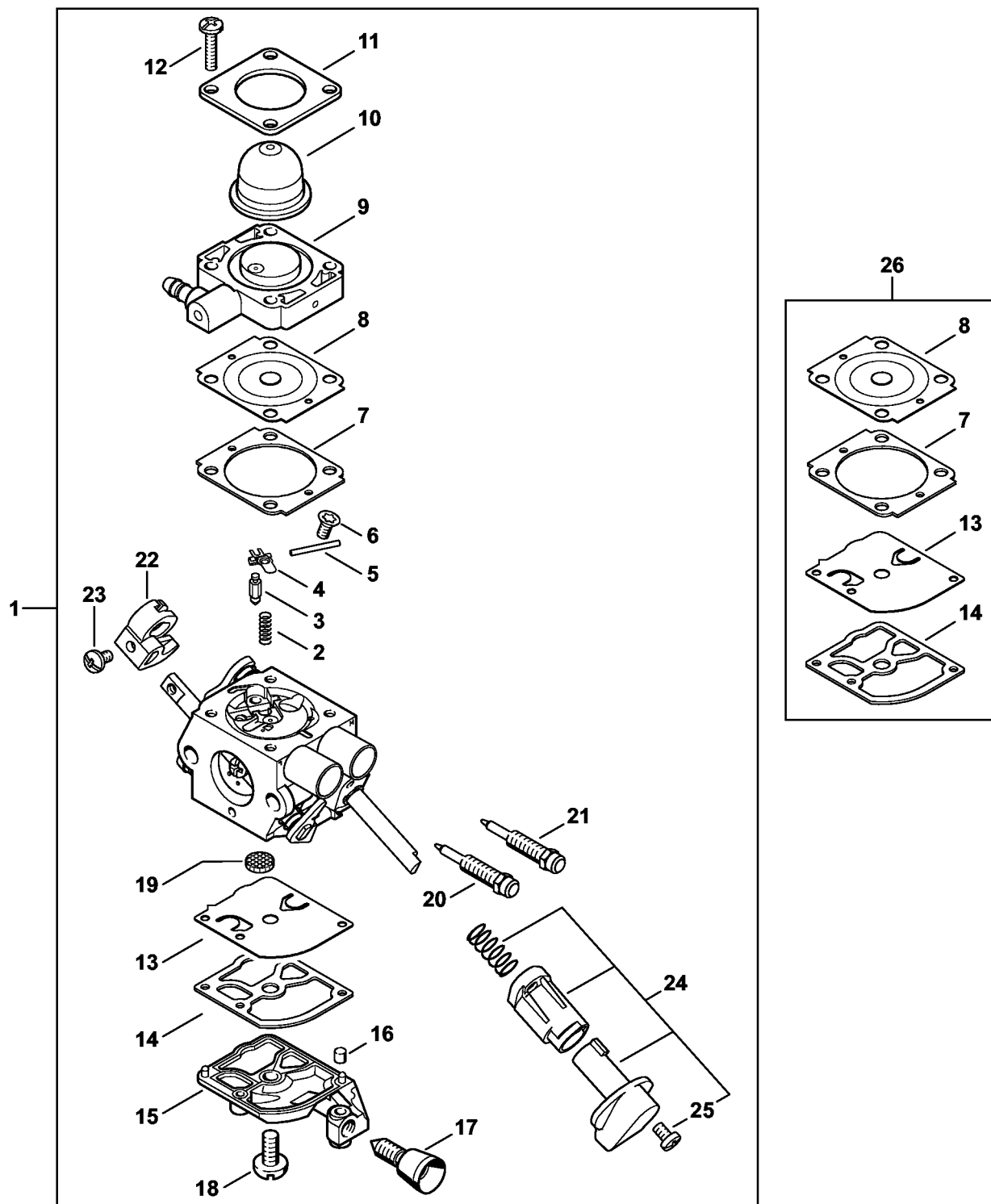


4144-GET-007-A0

Filtre à air, Bride intermédiaire

#	Numéro de pièce	Description	Quantité	Contient un ou plusieurs articles	Remarques
1	4144 124 2800	Filtre	1		
2	9216 261 0700	Écrou à six pans M5	2		
3	4144 140 2805	Boîtier de filtre	1	2, 4	
4	4144 121 6900	Chicane	1		
5	4114 149 1205	Joint	1		
6	4144 120 0608	Carburateur CIM-S267D	1		
7	4144 120 0605	Carburateur CIM-S226B	1		
8	4144 120 0603	Carburateur CIM-S207A	1		
9	4144 120 0604	Carburateur CIM-S208A	1		Californie
10	4128 129 0900	Joint	1		
11	9075 478 4136	Vis cylindrique IS-D5x20	3		
12	4144 431 2100	Languette enfichable	1		
13	4144 120 2301	Bride intermédiaire	1		
14	4144 129 0900	Joint	1		
15	4144 140 1000	Couvercle de filtre	1	16	
16	0000 951 1105	Vis cylindrique IS-P5x14	1		
17	4144 007 1012	Jeu de joints	1	5, 10, 14	

Carburateur C1M-S267

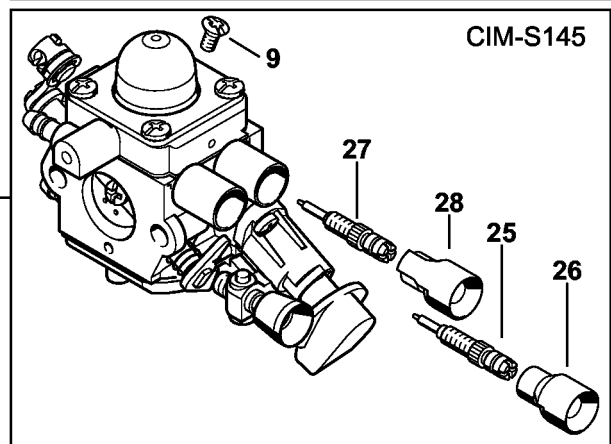
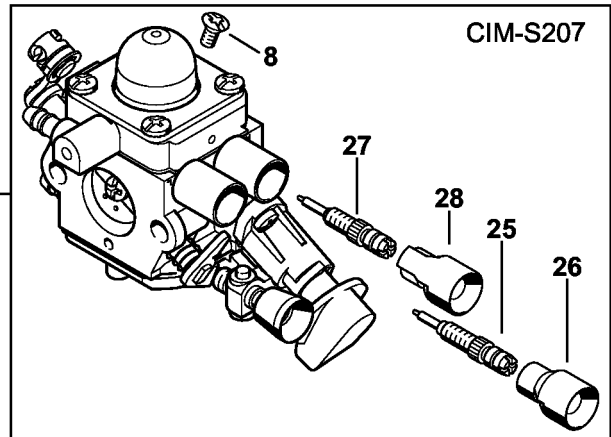
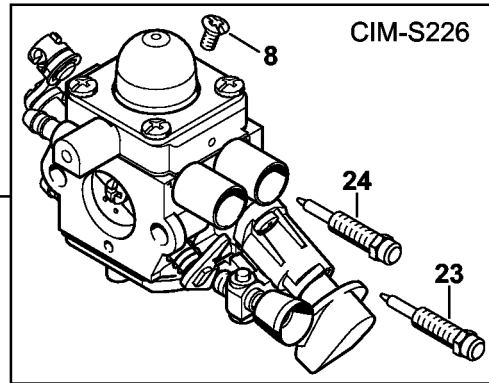
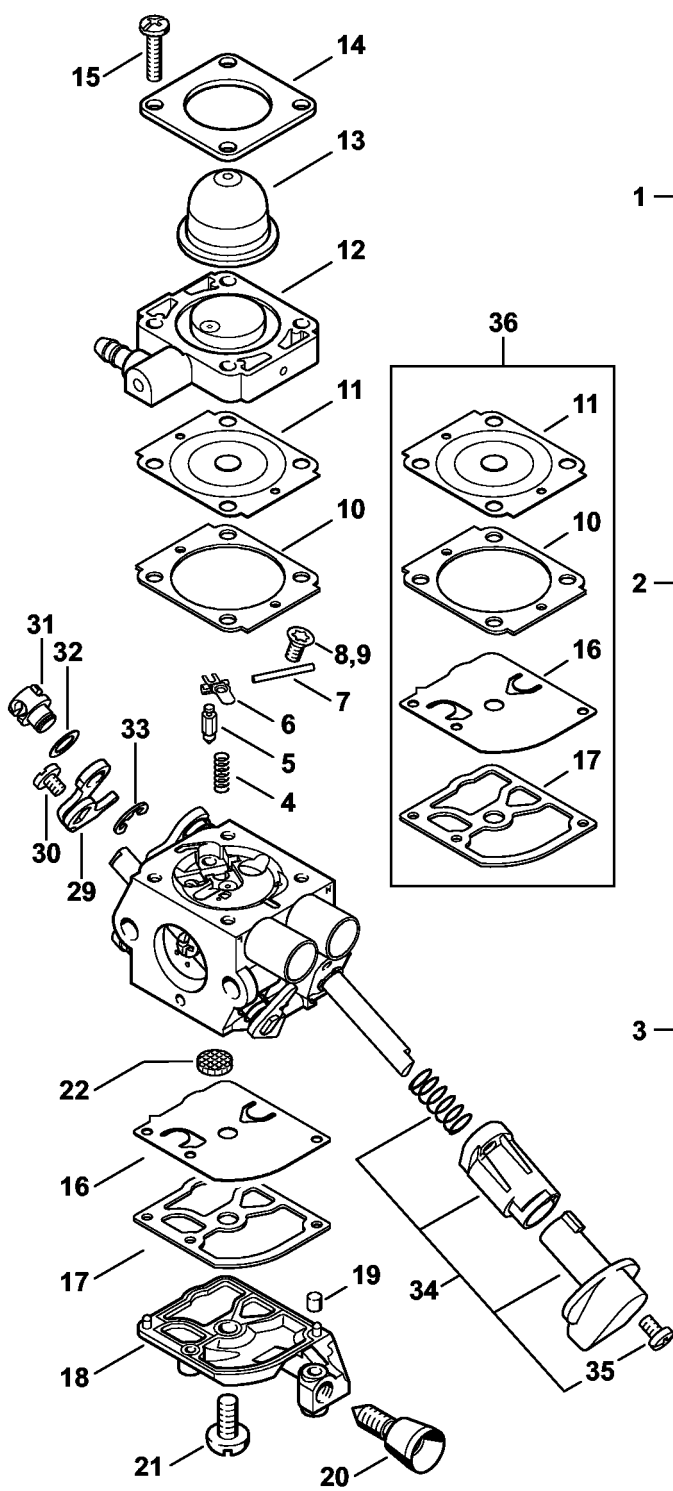


4144-GET-0079-A0

Carburateur C1M-S267

#	Numéro de pièce	Description	Quantité	Contient un ou plusieurs articles	Remarques
1	4144 120 0608	Carburateur C1M-S267D	1	2 - 25	
2	4128 122 3000	Ressort	1		
3	Z000 018 Z000	Pointeau d'admission	1		
4	1125 121 5000	Levier de réglage d'admission	1		
5	1120 121 9200	Axe	1		
6	0000 122 7101	Vis	1		
7	4241 129 0901	Joint de réglage	1		
8	4241 121 4702	Membrane de réglage	1		
9	4144 120 2200	Bride	1		
10	4226 121 2700	Capuchon	1		
11	4140 121 0800	Couvercle	1		
12	4241 122 7100	Vis	4		
13	4241 121 4800	Membrane de pompe	1		
14	1123 129 0905	Joint de pompe	1		
15	4241 121 0800	Couvercle	1		
16	1125 122 4200	Pièce de serrage	1		
17	4140 122 6200	Vis de réglage de régime de ralenti	1		
18	1120 122 7800	Vis à tête bombée fraisée	1		
19	1123 121 7800	Tamis	1		
20	4144 122 6802	Vis L de richesse au ralenti	1		
21	4144 122 6700	Vis H de richesse à haut régime	1		
22	4144 121 3501	Levier de papillon	1		
23	4132 122 6600	Vis à embase	1		
24	4144 180 9500	Bouton de réglage	1	25	
25	4144 122 7100	Vis	1		
26	4241 007 1700	Jeu de pièces de carburateur	1	7, 8, 13, 14	

Carburateur CIM-S226, CIM-S207, CIM-S145



4144-GET-0090-A0

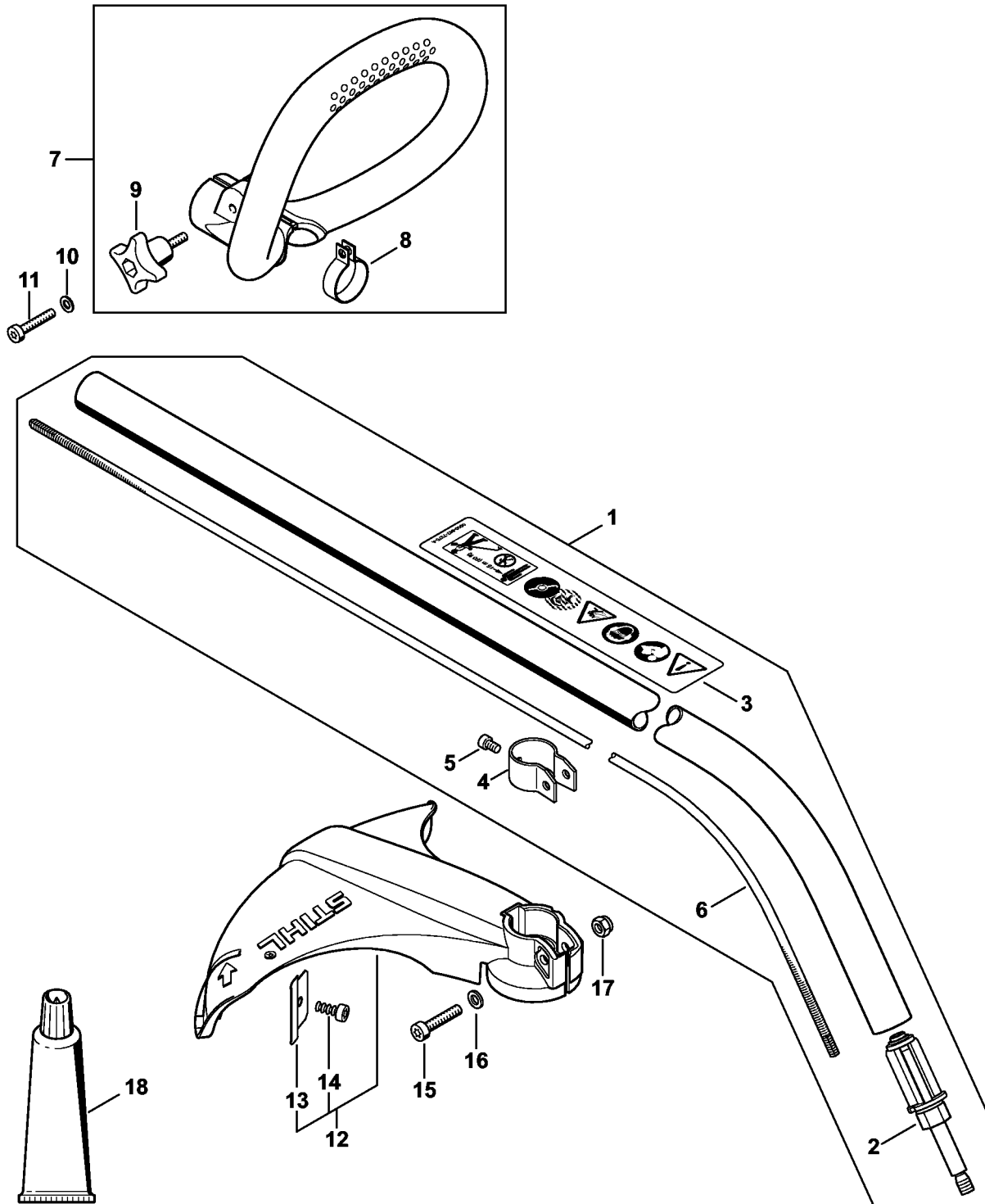
Carburateur C1M-S226, C1M-S207, C1M-S145

#	Numéro de pièce	Description	Quantité	Contient un ou plusieurs articles	Remarques
1	4144 120 0605	Carburateur C1M-S226B	1	4 - 8, 10 - 24, 29 - 35	
2	4144 120 0603	Carburateur C1M-S207A	1	4 - 8, 10 - 22, 25 - 35	
3	4144 120 0600	Carburateur C1M-S145C	1	4 - 7, 9 - 22, 25 - 35	
4	4128 122 3000	Ressort	1		
5	Z000 018 Z000	Pointeau d'admission	1		
6	1125 121 5000	Levier de réglage d'admission	1		
7	1120 121 9200	Axe	1		
8	0000 122 7101	Vis	1		
9	4241 122 6600	Vis à embase	1		
10	4241 129 0901	Joint de réglage	1		
11	4241 121 4702	Membrane de réglage	1		
12	4144 120 2200	Bride	1		
13	4226 121 2700	Capuchon	1		
14	4140 121 0800	Couvercle	1		
15	4241 122 7100	Vis	4		
16	4241 121 4800	Membrane de pompe	1		
17	1123 129 0905	Joint de pompe	1		
18	4241 121 0800	Couvercle	1		
19	1125 122 4200	Pièce de serrage	1		
20	4140 122 6200	Vis de réglage de régime de ralenti	1		
21	1120 122 7800	Vis à tête bombée fraisée	1		
22	1123 121 7800	Tamis	1		
23	4144 122 6802	Vis L de richesse au ralenti	1		
24	4144 122 6700	Vis H de richesse à haut régime	1		

Carburateur C1M-S226, C1M-S207, C1M-S145

#	Numéro de pièce	Description	Quantité	Contient un ou plusieurs articles	Remarques
25	4144 122 6801	Vis L de richesse au ralenti	1		
26	Z010 061 Z013	Capuchon de limitation de course de régl	1		
27	4241 122 6700	Vis H de richesse à haut régime	1		
28	4229 121 2701	Capuchon	1		
29	4144 121 3500	Levier de papillon	1		
30	9079 319 0280	Vis à tête plate M3x3,5	1		
31	4144 121 8900	Boulon	1		
32	4137 121 8600	Rondelle	1		
33	1120 122 9000	Circlip	1		
34	4144 180 9500	Bouton de réglage	1	35	
35	4144 122 7100	Vis	1		
36	4241 007 1700	Jeu de pièces de carburateur	1	10, 11, 16, 17	

FS 40: Tube complet, Poignée en arc

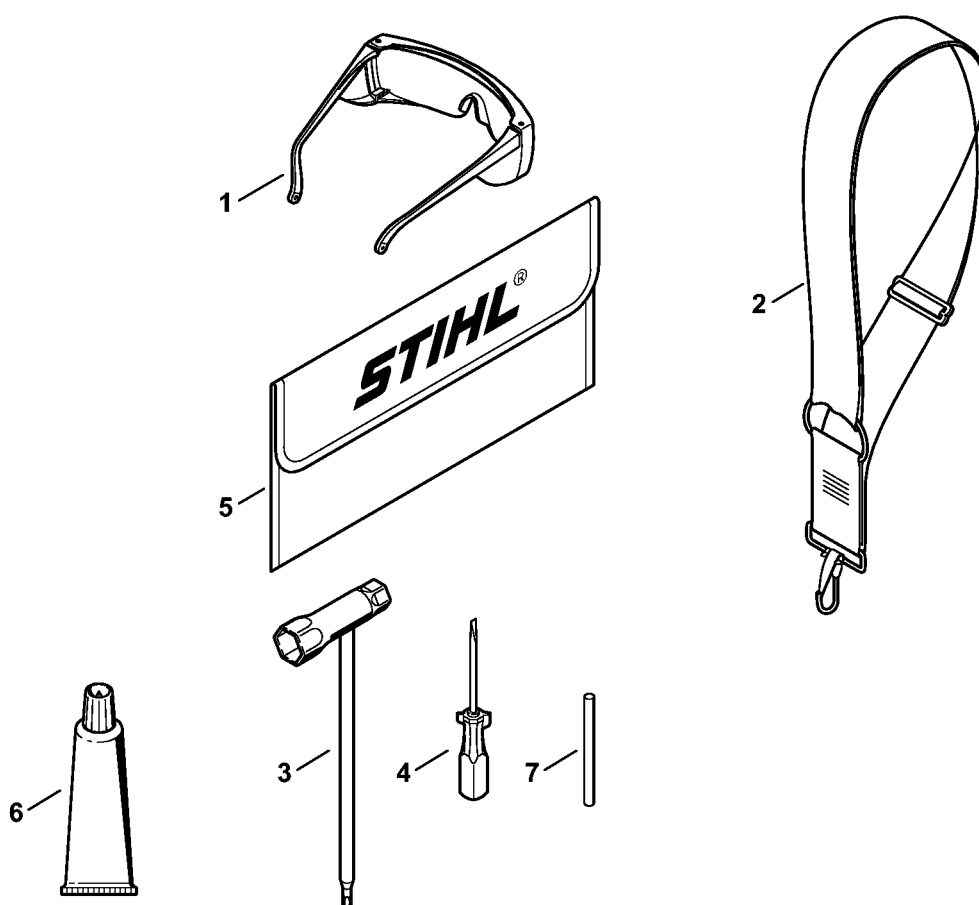


4144-GET-0082-A0

FS 40: Tube complet, Poignée en arc

#	Numéro de pièce	Description	Quantité	Contient un ou plusieurs articles	Remarques
1	4140 710 1700	Tube complet Ø 25,4x1180 mm	1	2 - 6	
2	4144 640 5900	Sortie du réducteur	1		pas USA
3	0000 967 7275	Pictogramme d'avertissement FS	1		
4	4140 716 6200	Collier de serrage	1		
5	9022 313 0930	Vis cylindrique IS-M5x8	1		
6	4130 711 3200	Arbre d'entraînement	1		
7	4144 790 1201	Poignée en arc	1	8, 9	
8	4144 791 9401	Collier de serrage	1		
9	4144 710 9300	Vis à ailettes	1		
10	9291 021 0120	Rondelle 5,3	1		
11	9022 341 0900	Vis cylindrique IS-M5x28	1		
12	4140 710 8101	Capot protecteur	1	13, 14	
13	4130 713 4100	Couteau	1		
14	9074 478 4405	Vis cylindrique IS-P6x14	1		
15	9022 341 1370	Vis cylindrique IS-M6x30	1		
16	9294 021 0140	Rondelle 6,4	1		
17	9212 260 0900	Écrou à six pans M6	1		
18	0781 120 1110	Graisse multifonctionnelle 225 g	1		

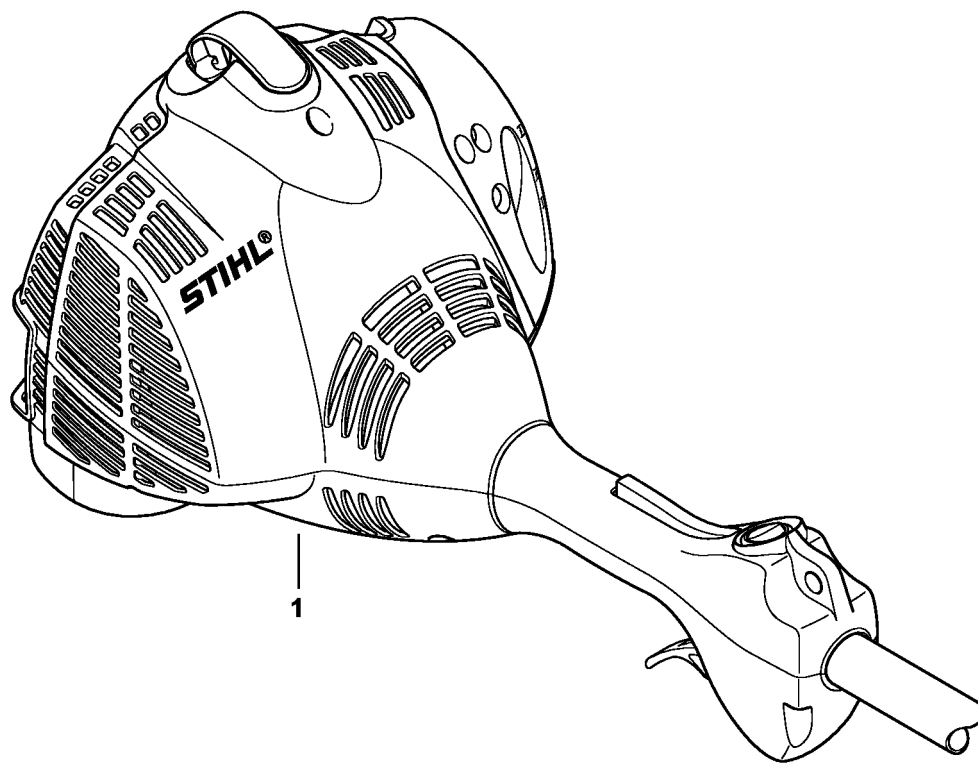
Outils, Accessoires optionnels



4144-GET-0084-A0

Outils, Accessoires optionnels

#	Numéro de pièce	Description	Quantité	Contient un ou plusieurs articles	Remarques
1	0000 884 0307	Lunettes de protection	1		
2	4130 710 9000	Bretelle	1		
3	4180 890 3400	Clé multiple	1		
4	0000 890 2300	Tournevis	1		
5	0000 891 0810	Pochette à outils	1		
6	0783 830 2000	Tube de pâte d'étanchéité HT rouge	1		
7	4130 893 7800	Mandrin	1		

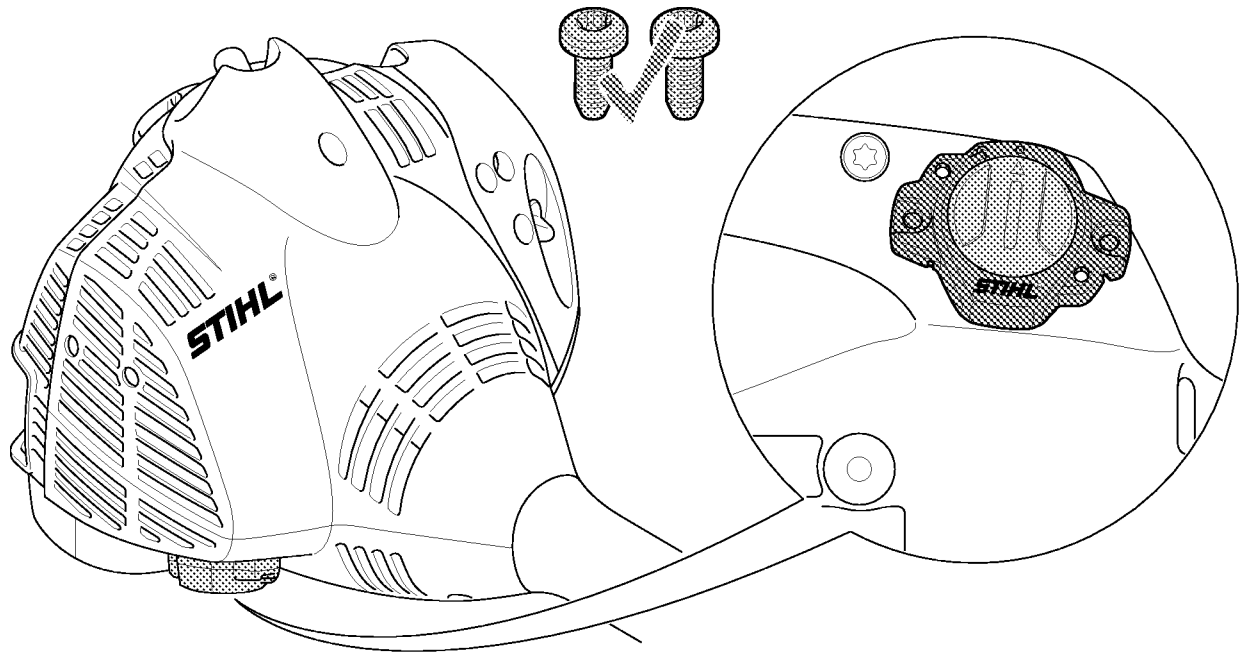


4144-GET-0085-A0

Numéro de machine

#	Numéro de pièce	Description	Quantité	Contient un ou plusieurs articles	Remarques
1		Emplacement du numéro de machine	1		

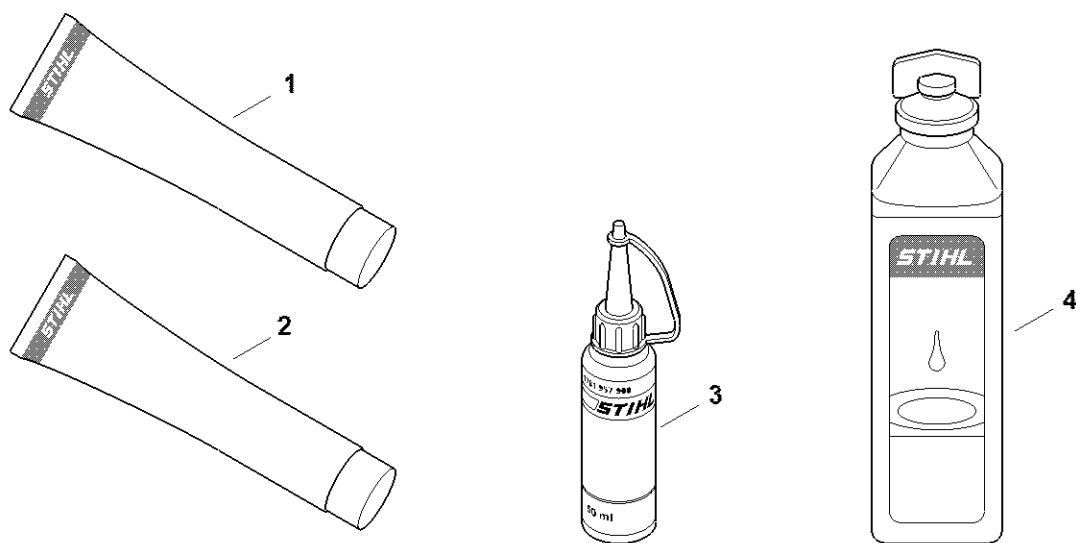
Smart Connector



Smart Connector

#	Numéro de pièce	Description	Quantité	Contient un ou plusieurs articles	Remarques
		Emplacement du Smart Connector	1		

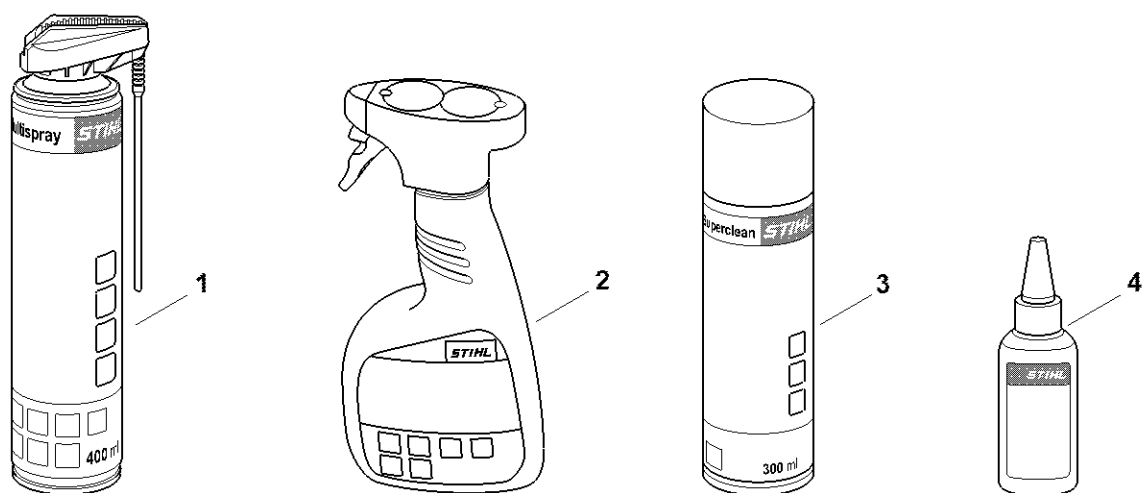
Lubrifiants et graisses divers



0000-GET-0189-A0

Lubrifiants et graisses divers

#	Numéro de pièce	Description	Quantité	Contient un ou plusieurs articles	Remarques
1	0781 120 1021	Graisse de réducteur Mulltilub 40 g Tube	1		
1	0781 120 1109	Graisse multifonctionnelle 80 g	1		
1	0781 120 1110	Graisse multifonctionnelle 225 g	1		
2	0783 830 2000	Tube de pâte d'étanchéité HT rouge	1		
3	0781 957 9000	Produit antifriction OH 723	1		
4	0781 319 8401	HP 100ml	1		
4	0781 319 8052	HP Super 100ml	1		
4	0781 319 8060	HP Ultra 100ml	1		



0000-GET-0171-A0

Produits de soins

#	Numéro de pièce	Description	Quantité	Contient un ou plusieurs articles	Remarques
1	0730 411 7002	Multispray 50 ml	1		
1	0730 411 7000	Multispray	1		
2	0000 881 9400	VarioClean 500 ml	1		
2	0000 881 9409	Produit de nettoyage spécial 5 l	1		
3	0782 420 1001	SuperClean 50 ml	1		
3	0782 420 1002	SuperClean 300 ml	1		
4	0782 516 8500	Multioil Bio 50 ml	1		