

# MSA 161 T

Liste des pièces

13.10.2022

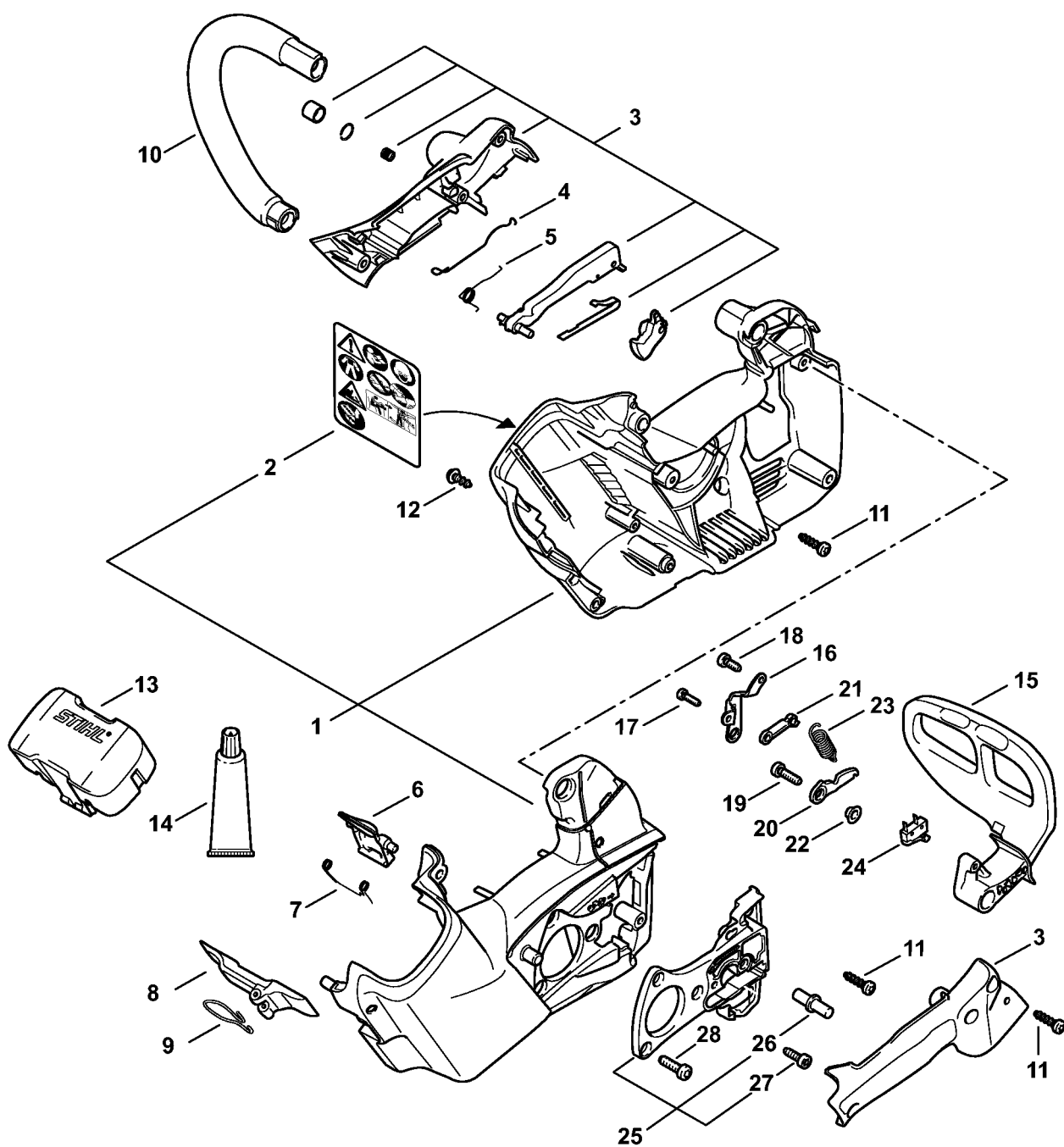
France, français

## Tophandle

### Table des matières

Cartier moteur, Poignée tubulaire .....	2
Moteur électrique, Module électronique, Réservoir d'huile .....	5
Couvercle de pignon .....	7
Numéro de machine .....	9
Lubrifiants et graisses divers .....	11
Produits de soins .....	13
Lame-tournevis T20x125 .....	15
Lame-tournevis T27x125 .....	17
Tourne-goujon M8 .....	19
Crochet de montage .....	21
Clé dynamométrique avec témoin optique/ acoustique .....	23
Tournevis .....	25
Chevalet de montage .....	27
Dispositif d'extraction .....	29
Outil pour insertion des câbles .....	31
Support .....	33
Griffe (avec profil No 8) .....	35
Tournevis T27x150 .....	37
Tournevis T20 .....	39

# Carter moteur, Poignée tubulaire



1252-GET-0012-A0

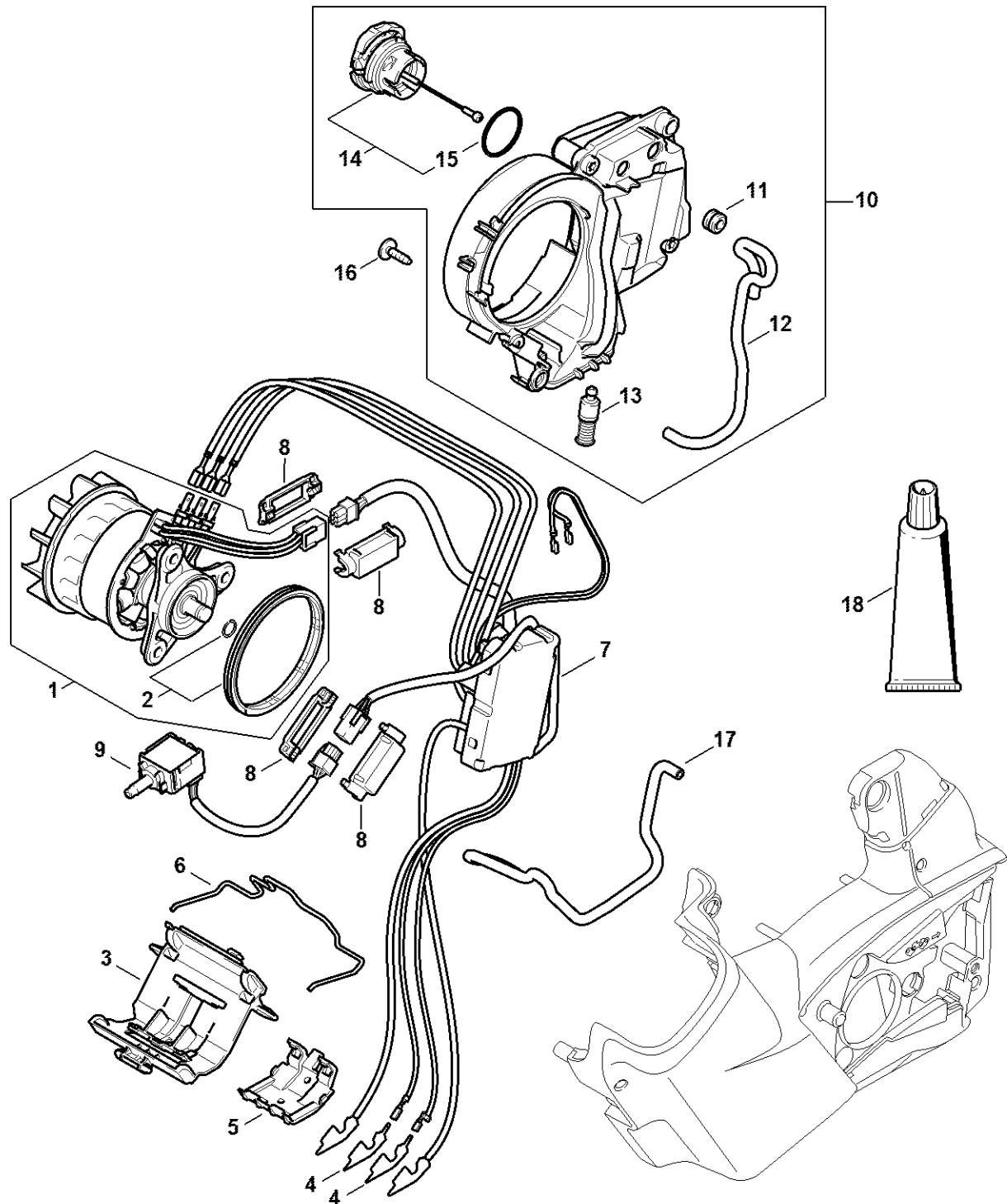
# Carter moteur, Poignée tubulaire

#	Numéro de pièce	Description	Quantité	Contient un ou plusieurs articles	Remarques
1	1252 600 0812	Carter moteur	1	2	
2	0000 967 7370	Pictogramme d'avertissement MSA T	1		
3	1252 007 3800	Jeu d'éléments de commande	1		
4	1252 435 1501	Etrier	1		
5	1252 182 4500	Ressort coudé	1		
6	4852 435 7301	Levier d'arrêt	2		
7	0000 998 0408	Ressort coudé	2		
8	1252 791 5400	Support	1		
9	1252 352 5000	Oeillet	1		
10	1252 791 1700	Poignée tubulaire	1		
11	9074 478 4435	Vis cylindrique IS-P6x19	3		
12	9104 003 8733	Vis Parker P4x16	8		
13	4850 602 0900	Couvercle	1		
14	0781 120 1109	Graisse multifonctionnelle 80 g	1		
15	1252 790 9100	Protège-main	1		
16	1252 706 0400	Renfort	1		
17	9074 478 3005	Vis cylindrique IS-P4x14	1		
18	4221 084 5600	Vis à encoche	1		
19	9022 341 0983	Vis cylindrique IS-M5x16	1		
20	1252 162 5000	Levier	1		
21	1128 162 5001	Levier	1		
22	1252 711 2402	Douille	1		
23	1252 162 7904	Ressort de tension	1		
24	1250 430 0500	Interrupteur	1		
25	1252 600 1600	Plaque de fixation	1	26, 27	
26	4857 664 2400	Vis à embase M8	1		

# Carter moteur, Poignée tubulaire

#	Numéro de pièce	Description	Quantité	Contient un ou plusieurs articles	Remarques
<b>27</b>	1143 664 2402	Vis à embase M5	1		
<b>28</b>	9075 478 4085	Vis cylindrique IS-D5x18	1		

# Moteur électrique, Module électronique, Réservoir d'huile

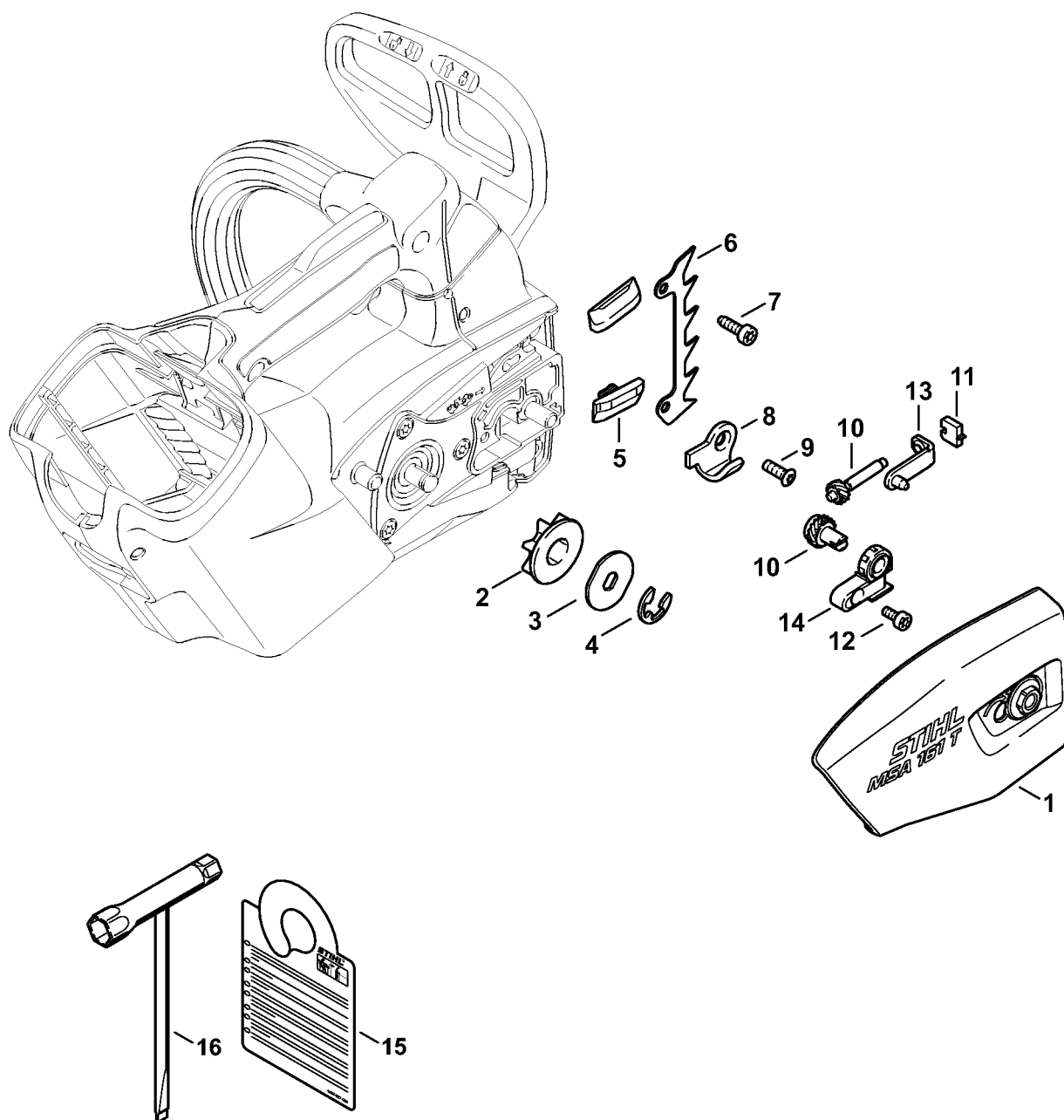


1252-GET-0016-A3

# Moteur électrique, Module électronique, Réservoir d'huile

#	Numéro de pièce	Description	Quantité	Contient un ou plusieurs articles	Remarques
1	1252 600 0203	Moteur électrique	1	2	
2	1252 640 7100	Vis sans fin	1		
3	1252 404 0800	Plaque porte-contacts	1		
4	1252 431 2100	Languette enfichable	2		
5	1252 404 0801	Plaque porte-contacts	1		
6	1252 791 3100	Ressort	1		
7	1252 430 1401	Module électronique	1		
8	1252 440 1500	Porte-fiches	2		
9	1252 430 0502	Commutateur	1		
10	LA03 350 4400	Réservoir d'huile	1	11 - 15, 18	
11	0000 989 0816	Douille de protection	1		
12	0000 930 2803	Tuyau 3,1x5,7 mm x 1 m, R3	1		
12	0712 923 8004	Tuyau 3,1x5,7 mm x 10 m, R3	1		
13	1123 640 3800	Crépine d'aspiration	1		
14	0000 350 0536	Bouchon de réservoir	1	15	
15	9645 948 2470	Joint torique 23x3	1		
16	9104 003 8733	Vis Parker P4x16	1		
17	0000 930 2803	Tuyau 3,1x5,7 mm x 1 m, R3	1		
17	0712 923 8004	Tuyau 3,1x5,7 mm x 10 m, R3	1		
19	4857 640 3202	Pompe à huile	1		
18	0781 120 1109	Graisse multifonctionnelle 80 g	1		

# Couvercle de pignon

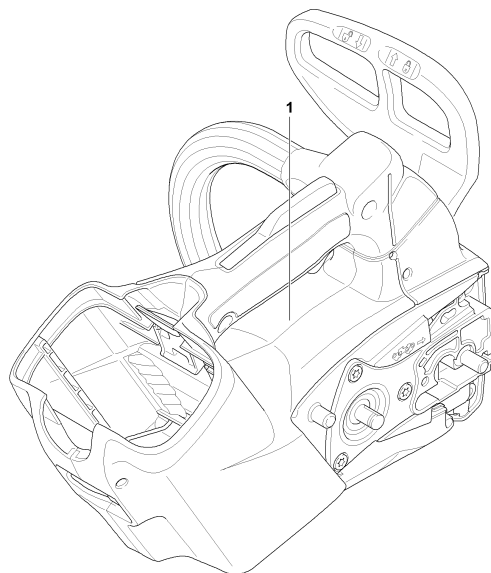


1252-GET-005-A0

# Couvercle de pignon

#	Numéro de pièce	Description	Quantité	Contient un ou plusieurs articles	Remarques
1	1252 640 1702	Couvercle de pignon	1		
2	1252 642 1202	Pignon 1/4"P 10d	1		
3	4182 162 8900	Rondelle	1		
4	9460 624 0600	Anneau d'arrêt 6	1		
5	1123 648 6600	Bande de glissement	2		
6	1129 664 0500	Griffe	1		
7	9075 478 4085	Vis cylindrique IS-D5x18	1		
8	1141 656 7700	Arrêt de chaîne	1		
9	9075 478 4119	Vis cylindrique IS-D5x16	1		
10	1123 007 1004	Jeu de pignon droit / vis de tension	1		
11	1123 664 1400	Pièce de pression	1		
12	9022 341 0650	Vis cylindrique IS-M4x10	1		
13	1123 640 1900	Coulisse de tension	1		
14	1123 664 2200	Recouvrement	1		
15	0457 927 0002	Étiquette	1		
16	1129 890 3401	Clé multiple	1		

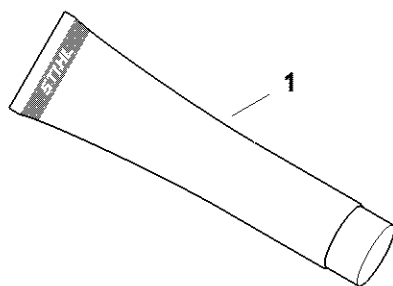




1252-06T 0014-00

# Numéro de machine

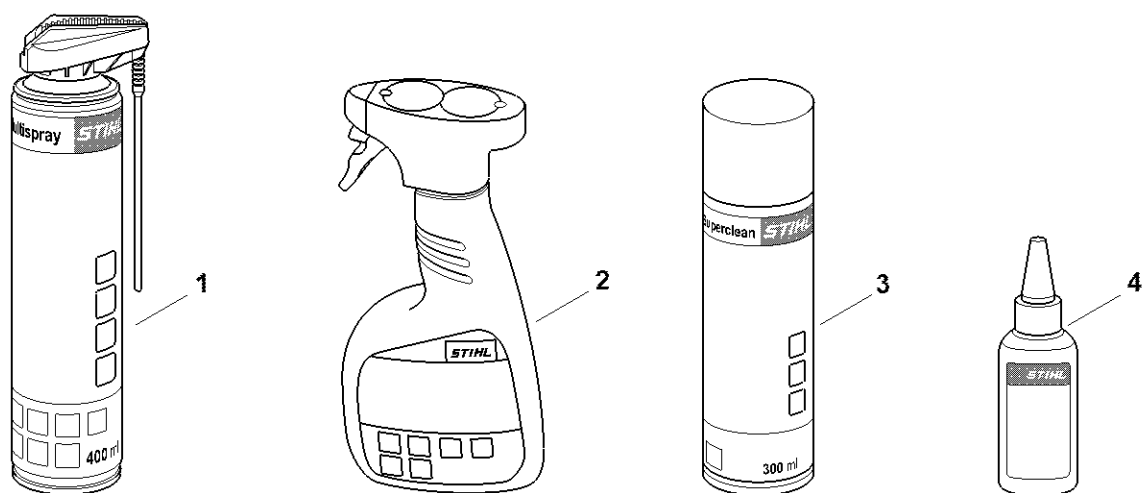
#	Numéro de pièce	Description	Quantité	Contient un ou plusieurs articles	Remarques
1		Emplacement du numéro de machine	1		
1	0000 967 3447	Plaque indicatrice Numéro de machine	1		



0000-GET-0161-A0

# Lubrifiants et graisses divers

#	Numéro de pièce	Description	Quantité	Contient un ou plusieurs articles	Remarques
1	0781 120 1021	Graisse de réducteur Mulltilub 40 g Tube	1		
1	0781 120 1109	Graisse multifonctionnelle 80 g	1		
1	0781 120 1110	Graisse multifonctionnelle 225 g	1		
2	0781 957 9000	Produit antifriction OH 723	1		

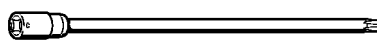


0000-GET-0171-A0

# Produits de soins

#	Numéro de pièce	Description	Quantité	Contient un ou plusieurs articles	Remarques
1	0730 411 7002	Multispray 50 ml	1		
1	0730 411 7000	Multispray	1		
2	0000 881 9400	Produit de nettoyage spécial	1		
2	0000 881 9409	Produit de nettoyage spécial 5 l	1		
3	0782 420 1001	Détachant de résine 50 ml	1		
3	0782 420 1002	Détachant de résine 300 ml	1		
4	0782 516 8500	Multioil Bio 50 ml	1		

# Lame-tournevis T20x125



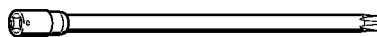
901SW090 GM

# Lame-tournevis T20x125

#	Numéro de pièce	Description	Quantité	Contient un ou plusieurs articles	Remarques
	0812 542 2041	Lame-tournevis T20x125	1		



# Lame-tournevis T27x125

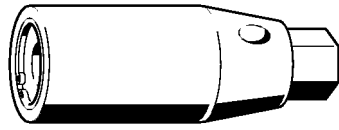


901SW091 GM

# Lame-tournevis T27x125

#	Numéro de pièce	Description	Quantité	Contient un ou plusieurs articles	Remarques
	0812 542 2104	Lame-tournevis T27x125	1		

# Tourne-goujon M8



901SW209 GM

# Tourne-goujon M8

#	Numéro de pièce	Description	Quantité	Contient un ou plusieurs articles	Remarques
	5910 893 0501	Tourne-goujon M8	1		

# Crochet de montage

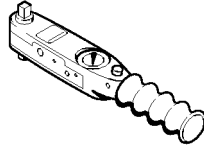


901SW221 GM

# Crochet de montage

#	Numéro de pièce	Description	Quantité	Contient un ou plusieurs articles	Remarques
	5910 893 8800	Crochet de montage	1		

# Clé dynamométrique avec témoin optique/acoustique

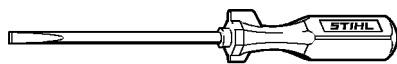


901SW292 KN

# Clé dynamométrique avec témoin optique/acoustique

#	Numéro de pièce	Description	Quantité	Contient un ou plusieurs articles	Remarques
	5910 890 0302	Clé dynamométrique avec témoin optique/acoustique	1		



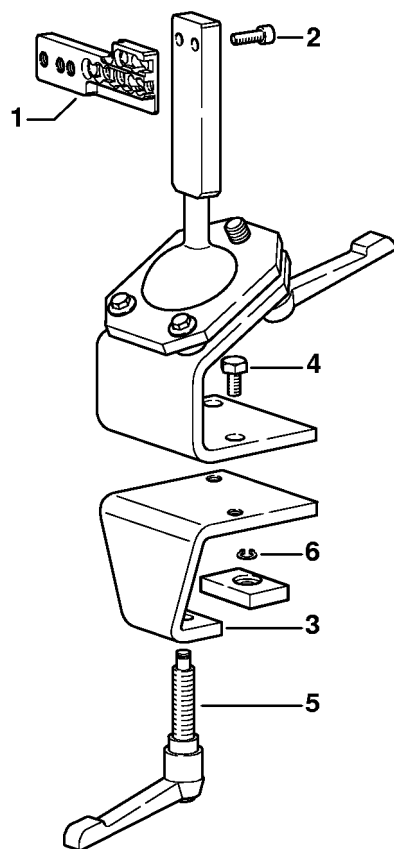


901 SW/558 CM

# Tournevis

#	Numéro de pièce	Description	Quantité	Contient un ou plusieurs articles	Remarques
	0000 890 2300	Tournevis	1		

# Chevalet de montage

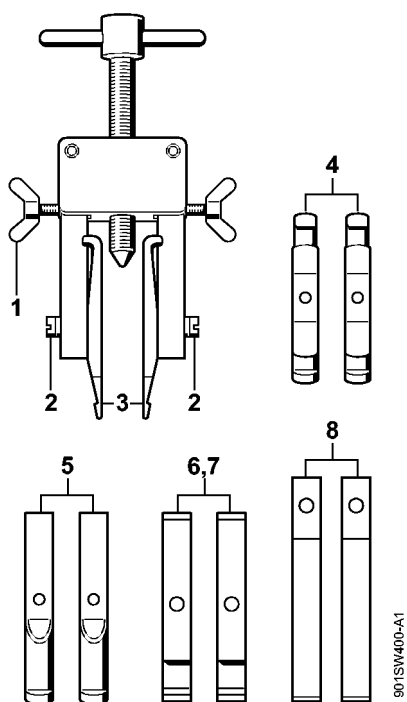


9015W363 SC

# Chevalet de montage

#	Numéro de pièce	Description	Quantité	Contient un ou plusieurs articles	Remarques
	5910 890 3101	Chevalet de montage	1	1 - 6	
1	5910 850 1651	Support	1		
2	9045 319 2390	Vis cylindrique M10x25	2		
3	5910 850 2100	Plateau de fixation	1	4 - 6	
4	9008 319 2930	Vis à six pans M12x20	2		
5	5910 890 1901	Levier de serrage	1		
6	9455 621 0850	Circlip 10x1	1		

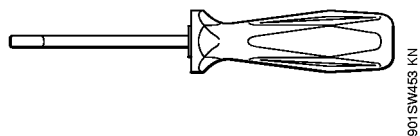
# Dispositif d'extraction



# Dispositif d'extraction

#	Numéro de pièce	Description	Quantité	Contient un ou plusieurs articles	Remarques
	5910 890 4400	Dispositif d'extraction	1	1 - 8	
<b>1</b>	9157 691 0980	Vis à ailettes M5x16	2		
<b>2</b>	9044 319 0980	Vis cylindrique M5x16	2		
<b>3</b>	0000 893 3700	Griffe (avec profils No 1 + 2)	2		
<b>4</b>	0000 893 3706	Griffe (avec profils No 3.1 + 4)	2		
<b>5</b>	0000 893 3711	Griffe (avec profil No 6)	2		
<b>6</b>	0000 893 3703	Griffe (avec profil No 7)	2		
<b>7</b>	0000 893 3704	Griffe (avec profil No 8)	2		
<b>8</b>	0000 893 3707	Griffe (avec profil No 9)	2		

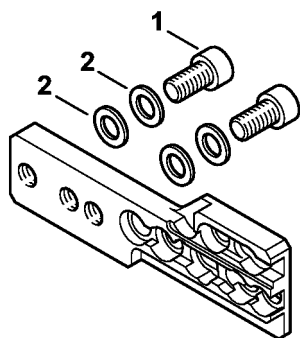
# Outil pour insertion des câbles



# Outil pour insertion des câbles

#	Numéro de pièce	Description	Quantité	Contient un ou plusieurs articles	Remarques
	5910 890 4000	Outil pour insertion des câbles	1		



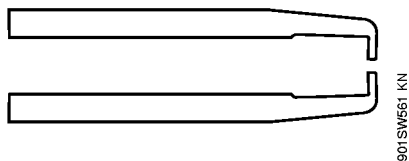


9015W547 SC

# Support

#	Numéro de pièce	Description	Quantité	Contient un ou plusieurs articles	Remarques
	5910 850 1651	Support	1	1, 2	
<b>1</b>	9045 319 2390	Vis cylindrique M10x25	2		
<b>2</b>	9291 021 3870	Rondelle 10,5x20x1,5	4		

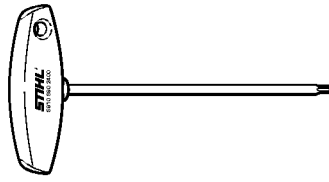
## Griffe (avec profil No 8)



## Griffe (avec profil No 8)

#	Numéro de pièce	Description	Quantité	Contient un ou plusieurs articles	Remarques
	0000 893 3704	Griffe (avec profil No 8)	1		

# Tournevis T27x150

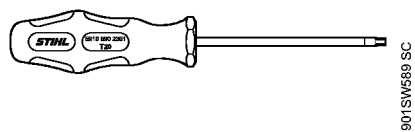


901SW575 KN

# Tournevis T27x150

#	Numéro de pièce	Description	Quantité	Contient un ou plusieurs articles	Remarques
	5910 890 2400	Tournevis T27x150	1		

# Tournevis T20



# Tournevis T20

#	Numéro de pièce	Description	Quantité	Contient un ou plusieurs articles	Remarques
	5910 890 2301	Tournevis T20	1		