

# HT 135

Liste des pièces

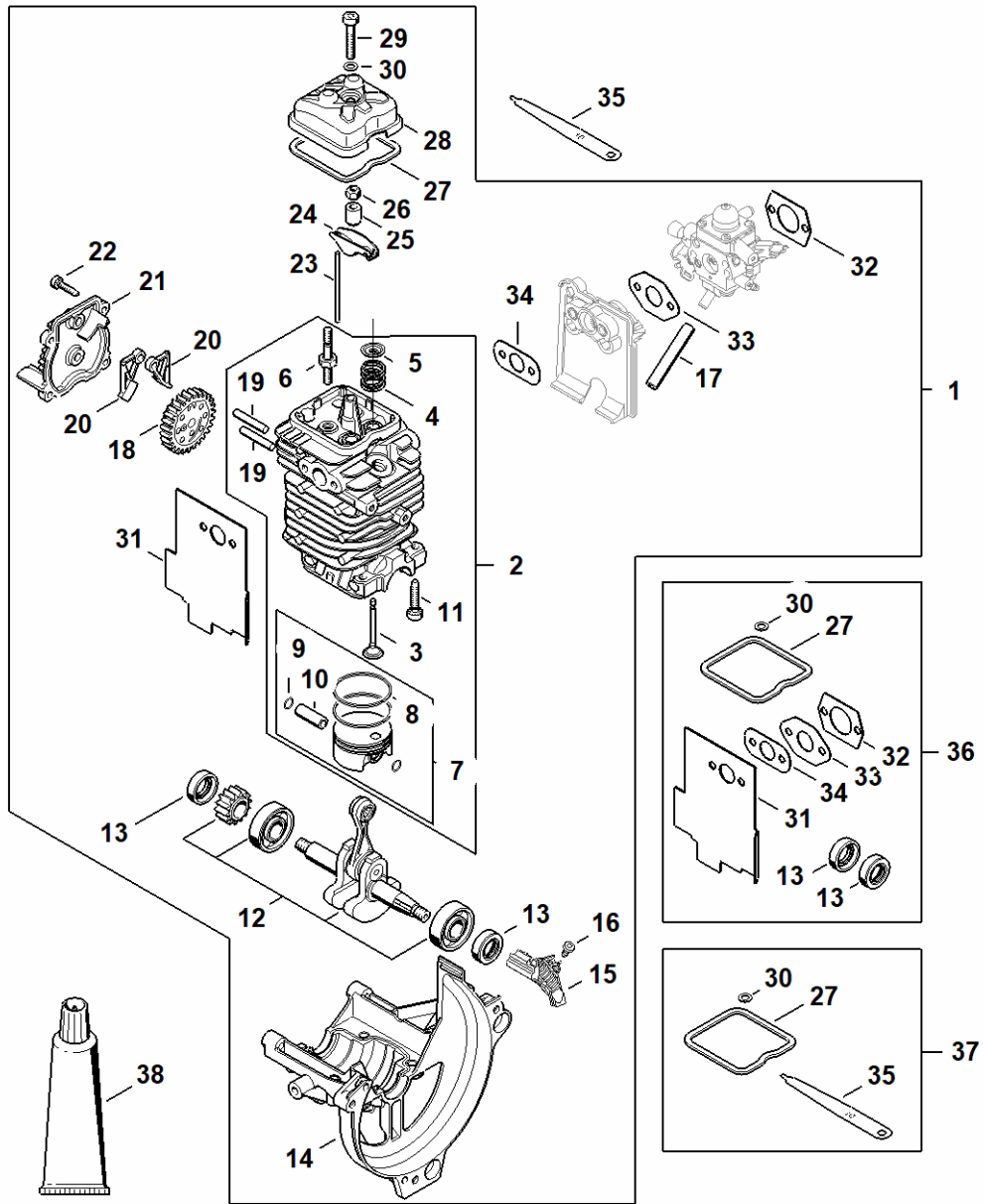
13.03.2024

France, français

## Table des matières

Bloc moteur Ø 43 mm .....	2	Plaque d'étanchéité .....	64
Dispositif de lancement, Réservoir d'essence .....	5	Tuyau 135 mm .....	66
Dispositif d'allumage .....	8	Bride de contrôle .....	68
Carburateur .....	10	Douille de montage .....	70
Embrayage, Carter de ventilateur .....	13	Douille d'emmanchement .....	72
Poignée .....	15	Calibre de réglage .....	74
Réducteur .....	17	Douille d'emmanchement .....	76
Silencieux, Filtre à air .....	20	Outil de montage 9 .....	78
Système de portage à dos RTS .....	23	Tourne-goujon M8 .....	80
Tube complet .....	25	Douille de 13 .....	82
Lame-tournevis T20x125 .....	30	Appareil de contrôle ZAT 3 pour dispositif d'allumage .....	84
Lame-tournevis T27x125 .....	32	Appareil de contrôle ZAT 4 pour dispositif d'allumage .....	86
Tournevis T20 .....	34	Compresseur .....	88
Tournevis T27x200 .....	36	Calibre de réglage .....	90
Outil pour insertion des câbles .....	38	Rallonge .....	92
Décolleur .....	40	Vis de butée .....	94
Tourne-goujon M8 .....	42	Extracteur .....	96
Crochet de montage .....	44	Plateau de fixation .....	98
Clé dynamométrique avec témoin optique/ acoustique .....	46	Dispositif d'extraction .....	100
Clé dynamométrique .....	48	Tournevis .....	102
Clé dynamométrique avec témoin optique/ acoustique .....	50	Raccord .....	104
Clé dynamométrique .....	52	Jeu d'outils de contrôle .....	106
Raccord .....	54	Pompe .....	108
Boulon de montage .....	56	Kit appareil de contrôle d'étanchéité .....	110
Boulon de montage .....	58	Tournevis T20 .....	112
Douille de montage .....	60	Tournevis T8 .....	114
Pièce de guidage .....	62		

# Bloc moteur Ø 43 mm



4180-GET-0072

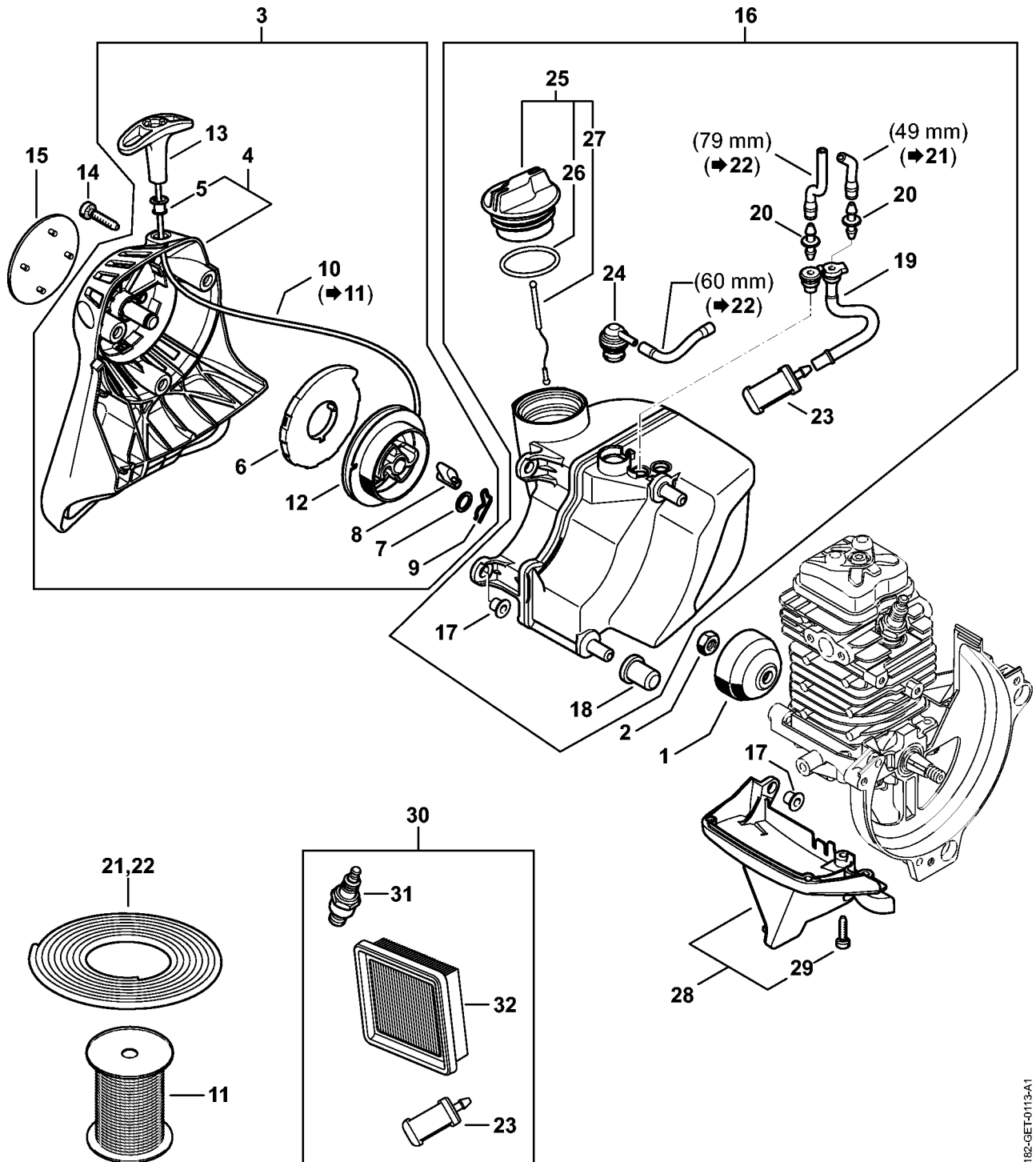
# Bloc moteur Ø 43 mm

#	Numéro de pièce	Description	Quantité	Contient un ou plusieurs articles	Remarques
1	4180 020 0205	Bloc moteur Ø 43 mm	1	2 - 34	
2	4180 020 1210	Cylindre avec piston Ø 43 mm	1	3 - 11	
3	4180 025 2011	Soupape	2		
4	4180 025 1600	Ressort de soupape	2		
5	4180 025 3000	Agrafe de ressort	1		
6	4180 038 1700	Vis à embase M5	2		
7	4180 030 2003	Piston Ø 43 mm	1	8 - 10	
8	4180 034 3001	Segment de piston Ø 43x1,2 mm	2		
9	9463 650 0900	Jonc d'arrêt 9x0,8	2		
10	4180 034 1501	Axe de piston 9x5x26	1		
11	9075 478 4159	Vis cylindrique IS-D5x24	4		
12	4180 030 0411	Vilebrequin	1		
13	9639 003 1231	Bague d'étanchéité 12x22x7	2		
14	4180 021 2500	Carter inférieur	1		
15	4180 448 1201	Attache de câble	1		
16	9074 478 2970	Vis cylindrique IS-P4x10	1		
17	4180 141 8602	Tuyau d'impulsions	1		
18	4180 030 1800	Roue à came	1		
19	4180 038 0801	Boulon 5x28	2		
20	4180 038 1900	Culbuteur	2		
21	4180 038 1301	Couvercle	1		
22	9075 478 3018	Vis cylindrique IS-D4x18	4		
23	4180 038 2600	Poussoir de culbuteur	2		
24	4282 038 1000	Culbuteur	2		
25	4180 038 2000	Douille	2		
26	4180 038 2700	Écrou de sécurité M5	2		

# Bloc moteur Ø 43 mm

#	Numéro de pièce	Description	Quantité	Contient un ou plusieurs articles	Remarques
27	4180 029 0500	Joint	1		
28	4180 025 1100	Couvercle de soupape	1		
29	9022 346 1070	Vis cylindrique IS-M5x30	1		
30	9636 815 0270	Anneau de joint 5x9x1	1		
31	4180 149 0600	Joint de silencieux	1		
32	4114 149 1205	Joint	1		
33	4180 129 0905	Joint	1		
34	4180 129 0906	Joint	1		
35	4180 893 6400	Calibre de réglage	1		
36	4180 007 1037	Jeu de joints	1	13, 27, 30 - 34	
37	4180 007 1005	Jeu de pièces de réglage jeu soupapes	1	27, 30, 35	
38	0783 830 2000	Pâte d'étanchéité Dirko HT rouge	1		

# Dispositif de lancement, Réservoir d'essence



4182-GET-0113-A1

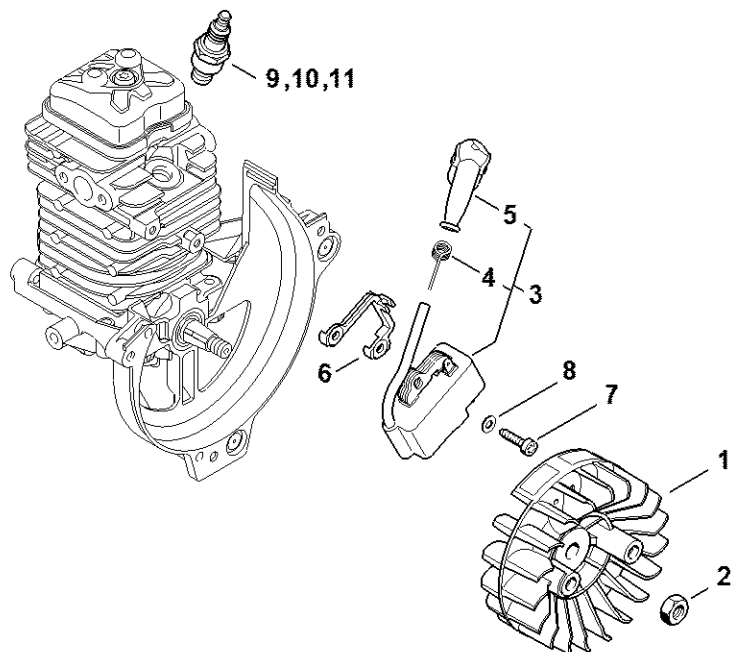
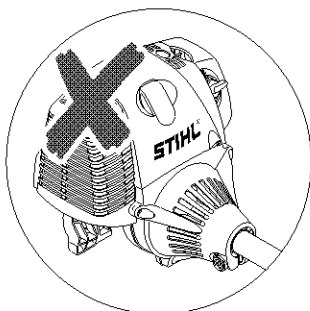
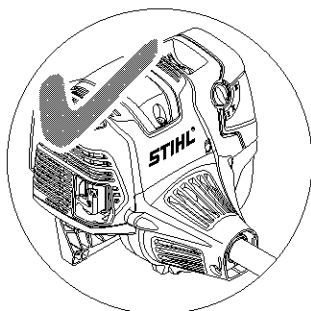
# Dispositif de lancement, Réservoir d'essence

#	Numéro de pièce	Description	Quantité	Contient un ou plusieurs articles	Remarques
1	4223 195 0600	Roue de lanceur	1		
2	9210 261 1140	Écrou à six pans M8x1	1		
3	4182 190 4001	Dispositif de lancement	1	4 - 10, 12, 13	
4	4182 190 0401	Couvercle de lanceur	1	5	
5	9416 868 6650	Rivet 6,5x0,5x8,8	1		
6	4180 190 0600	Ressort de rappel	1		
7	0000 958 0923	Rondelle	1		
8	4116 195 7200	Cliquet	1		
9	1118 195 3500	Ressort	1		
10	0000 195 8203	Câble de lancement Ø 3x850 mm	1		
11	0000 930 2208	Câble de lancement Ø 3 mm x 30,5 m	1		
11	0000 930 2211	Câble de lancement Ø 3 mm x 60,8 m	1		
12	4128 195 0400	Poulie à câble	1		
13	4140 195 3400	Poignée	1		
14	9075 478 4159	Vis cylindrique IS-D5x24	3		
15	4182 967 1509	Plaque matricule HT 135	1		
16	4182 350 0401	Réservoir d'essence	1	17 - 20, 23 - 27	
17	9991 003 5087	Douille 7,5x6,8	2		
18	4180 352 8100	Pièce intercalaire	2		
19	4180 358 7701	Tuyau	1		
20	4148 353 2700	Pièce de raccordement	2		
21	0000 937 5004	Tuyau 3,1x5,7 mm x 1 m, R5	1		
22	0000 930 2803	Tuyau 3,1x5,7 mm x 1 m, R3	1		
22	0712 923 8004	Tuyau 3,1x5,7 mm x 10 m, R3	1		
23	0000 350 3521	Crépine d'aspiration	1		
24	0000 350 5807	Aération de réservoir	1		

# Dispositif de lancement, Réservoir d'essence

#	Numéro de pièce	Description	Quantité	Contient un ou plusieurs articles	Remarques
25	0000 350 0527	Bouchon de réservoir	1	26, 27	
26	9645 951 3890	Joint torique 35x3-FPM 80	1		
27	0000 350 0900	Corde	1		
28	4180 350 6502	Recouvrement	1	29	
29	9075 478 3018	Vis cylindrique IS-D4x18	2		
30	4180 007 1043	Jeu de	1	23, 31, 32	
31	0000 400 7011	Bougie NGK CMR6H	1		
32	4180 141 0300	Filtre à air	1		

# Dispositif d'allumage



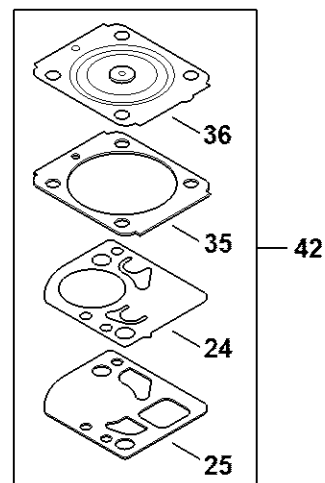
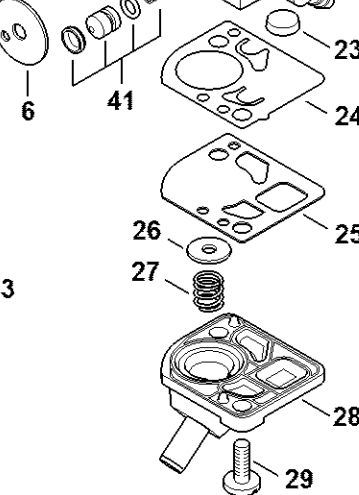
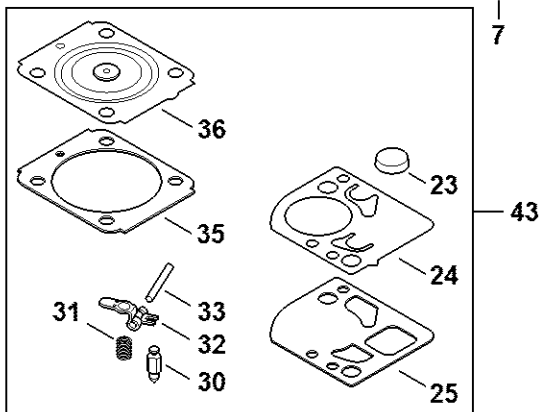
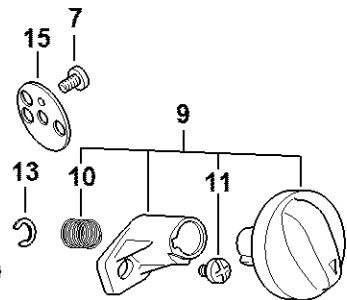
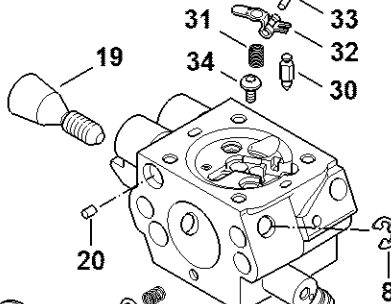
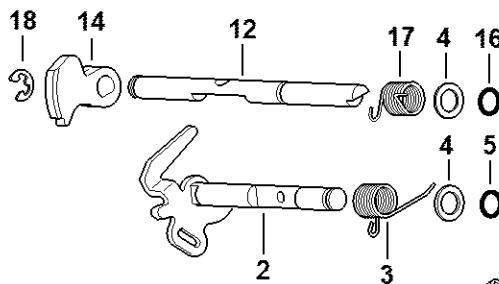
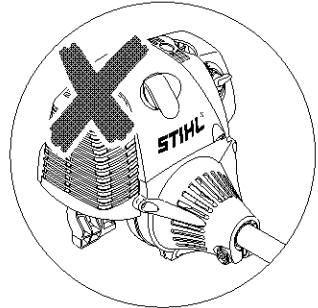
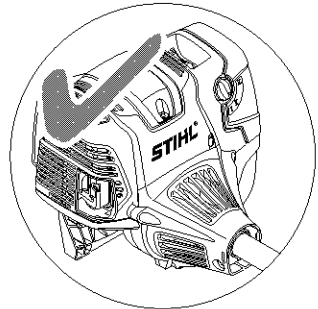
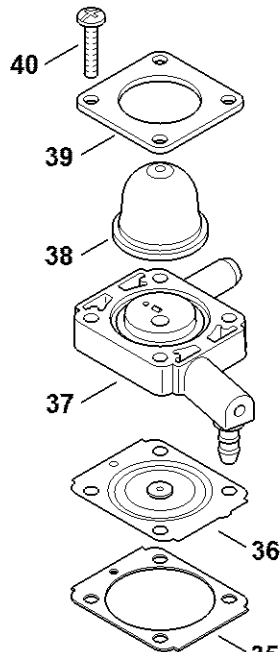
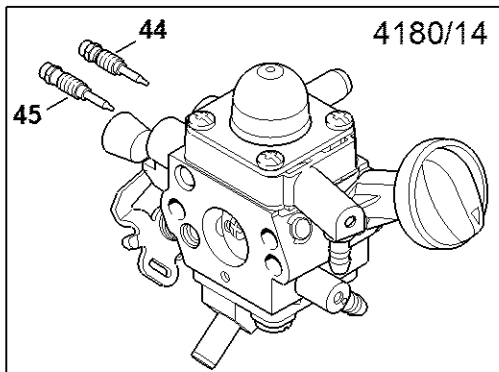
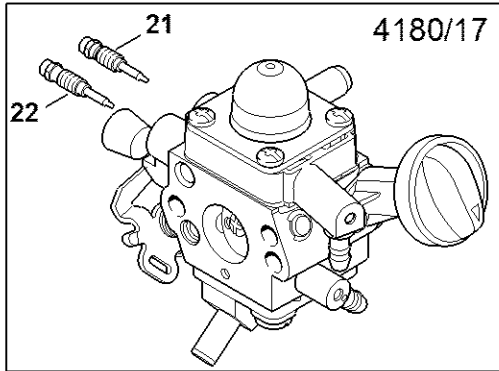
4182-SET-0176-A0



# Dispositif d'allumage

#	Numéro de pièce	Description	Quantité	Contient un ou plusieurs articles	Remarques
1	4180 400 1200	Rotor	1		
2	9210 261 1140	Écrou à six pans M8x1	1		
3	4180 400 1320	Module d'allumage	1	4, 5	
4	0000 998 0604	Ressort coudé	1		
5	0000 405 1005	Contact de câble d'allumage	1		
6	4180 405 8000	Pièce isolante	1		
7	9075 478 3018	Vis cylindrique IS-D4x18	2		
8	9291 021 0100	Rondelle 4,3	2		
9	0000 400 7011	Bougie NGK CMR6H	1		
10	0000 400 7025	Bougie STIHL ZK C 10, Paquet de 10	1		
11	0000 400 7026	Bougie STIHL ZK C 10, Paquet de 40	1		

# Carburateur



4180-GET-0388-AD

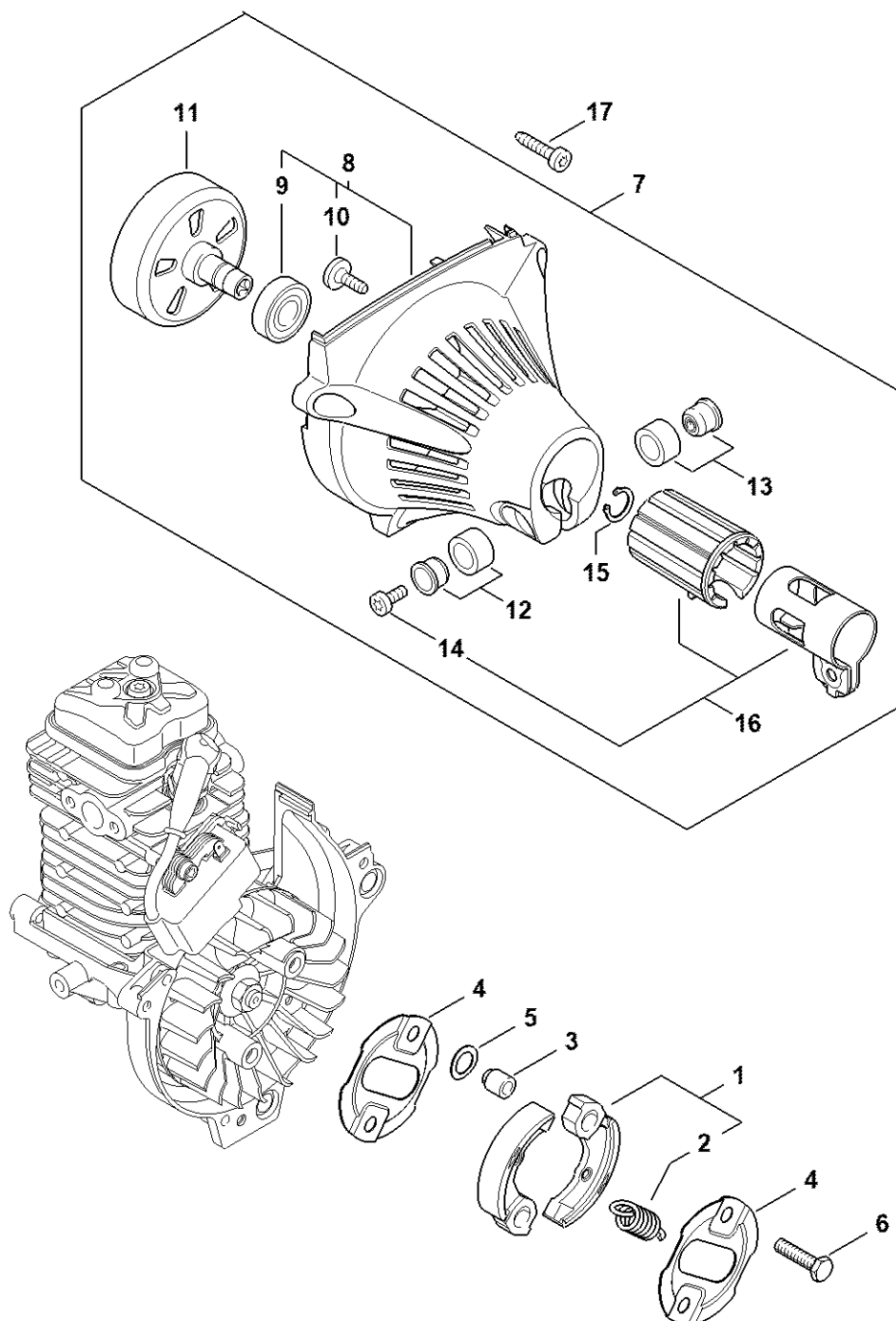
# Carburateur

#	Numéro de pièce	Description	Quantité	Contient un ou plusieurs articles	Remarques
1	4180 120 0619	Carburateur 4180/19	1	2 - 41	
2	4180 120 7108	Axe de papillon avec levier	1		
3	4180 122 3007	Ressort	1		
4	4180 121 8601	Rondelle	2		
5	4180 122 3601	Anneau de joint	1		
6	4180 121 3301	Papillon	1		
7	1125 122 7403	Vis à tête ronde	2		
8	1125 122 9001	Circlip	1		
9	Z000 042 K001	Jeu de pièces levier de volet de starter	1	10, 11	
10	0000 997 3101	Ressort de pression	1		
11	1120 122 6601	Vis à embase	1		
12	4180 121 3005	Axe de volet de démarrage	1		
13	4282 122 9000	Circlip	1		
14	4180 121 6601	Levier	1		
15	4180 121 2900	Volet de démarrage	1		
16	4180 122 3601	Anneau de joint	1		
17	4180 122 3008	Ressort	1		
18	4147 122 9001	Circlip	1		
19	Z010 035 A010	Vis de réglage de régime de ralenti	1		
20	1125 122 4200	Pièce de serrage	1		
21	Z000 030 Z035	Vis H de richesse à haut régime	1		
22	Z000 031 Z039	Vis L de richesse au ralenti	1		
23	1123 121 7800	Tamis	1		
24	4180 121 4802	Membrane de pompe	1		
25	4180 129 0908	Joint de pompe	1		
26	4180 121 8602	Rondelle	1		

# Carburateur

#	Numéro de pièce	Description	Quantité	Contient un ou plusieurs articles	Remarques
27	4180 122 3006	Ressort	1		
28	4180 121 0803	Couvercle	1		
29	4242 122 7100	Vis	1		
30	Z000 018 Z000	Pointeau d'admission	1		
31	1123 122 3001	Ressort	1		
32	4229 121 5000	Levier de réglage d'admission	1		
33	1120 121 9200	Axe	1		
34	0000 122 7101	Vis	1		
35	1141 129 0900	Joint de réglage	1		
36	1141 121 4730	Membrane de réglage	1		
37	4180 120 2209	Bride	1		
38	4226 121 2700	Capuchon	1		
39	4140 121 0800	Couvercle	1		
40	4140 122 7100	Vis	4		
41	4180 120 9704	Jeu de Piston de pompe	1		
42	4180 007 1035	Jeu de pièces de carburateur	1	24, 25, 35, 36	
43	Z010 001 K018	Jeu de pièces de carburateur RB-288	1	23 - 25, 30 - 33, 35, 36	
44	4180 122 6704	Vis H de richesse à haut régime	1		
45	4282 122 6801	Vis L de richesse au ralenti	1		

# Embrayage, Carter de ventilateur

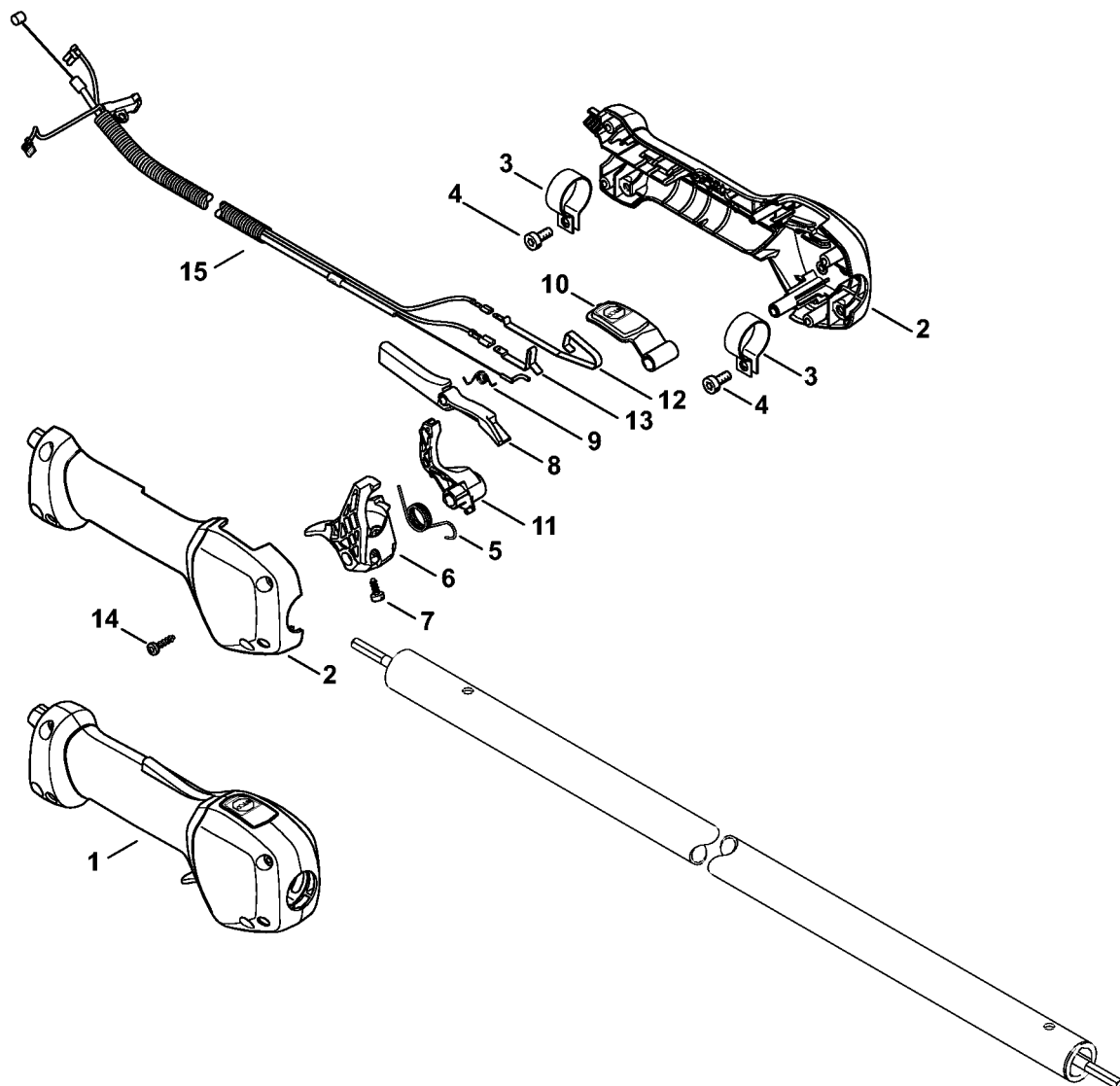


4182-GET-0162-A1

# Embrayage, Carter de ventilateur

#	Numéro de pièce	Description	Quantité	Contient un ou plusieurs articles	Remarques
1	4180 160 2000	Embrayage	1	2	
2	0000 997 5902	Ressort de tension	1		
3	0000 961 0601	Anneau	2		
4	4180 162 1000	Rondelle de recouvrement	2		
5	0000 958 1000	Rondelle 16x10x0,5	2		
6	0000 951 0600	Vis à six pans M6	2		
7	4182 080 1805	Carter de ventilateur	1	8 - 16	
8	4182 080 1807	Carter de ventilateur	1	9, 10	
9	9503 003 6462	Roulement rainuré à billes 6201-2Z	1		
10	0000 951 1105	Vis IS-P5x14-T27	1		
11	4180 160 2900	Cloche d'embrayage	1		
12	4180 790 7205	Douille	1		
13	4180 790 7200	Douille	1		
14	9022 341 0980	Vis cylindrique IS M5x16	1		
15	9455 621 1130	Circlip 12x1	1		
16	4180 790 4700	Collier de serrage	1	14	
17	9075 478 4159	Vis cylindrique IS-D5x24	3		

# Poignée



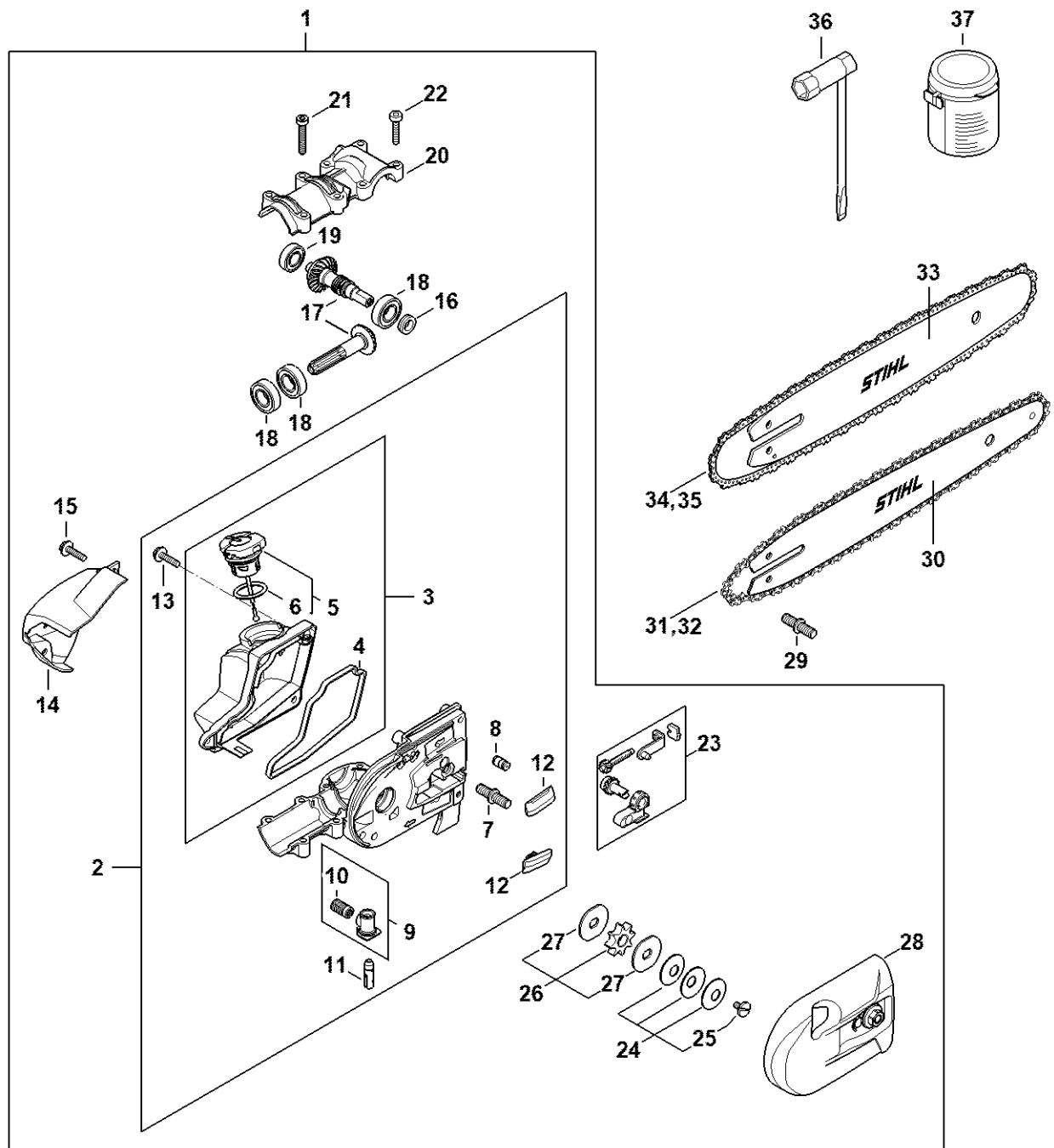
4182-GET-0087-A0

# Poignée

#	Numéro de pièce	Description	Quantité	Contient un ou plusieurs articles	Remarques
1	4180 790 1314	Poignée de commande	1	2 - 14	
2	4180 790 0301	Poignée	1		
3	4144 791 9400	Collier de serrage	2		
4	9022 341 0960	Vis cylindrique IS-M5x12	2		
5	4149 182 4500	Ressort coudé	1		
6	4149 182 1000	Manette des gaz	1		
7	9074 478 2967	Vis cylindrique IS-P4x10	1		
8	4149 182 0800	Levier d'arrêt	1		
9	4128 182 4501	Ressort coudé	1		
10	4149 182 2801	Levier	1		
11	4149 182 2800	Levier	1		
12	4149 442 1601	Ressort de connexion	1		
13	4149 442 1600	Ressort de connexion	1		
14	9074 478 3025	Vis cylindrique IS P4x16	4		
15	4180 180 1110	Câble de commande des gaz	1		



# Réducteur



LA01-GET-0005-A2

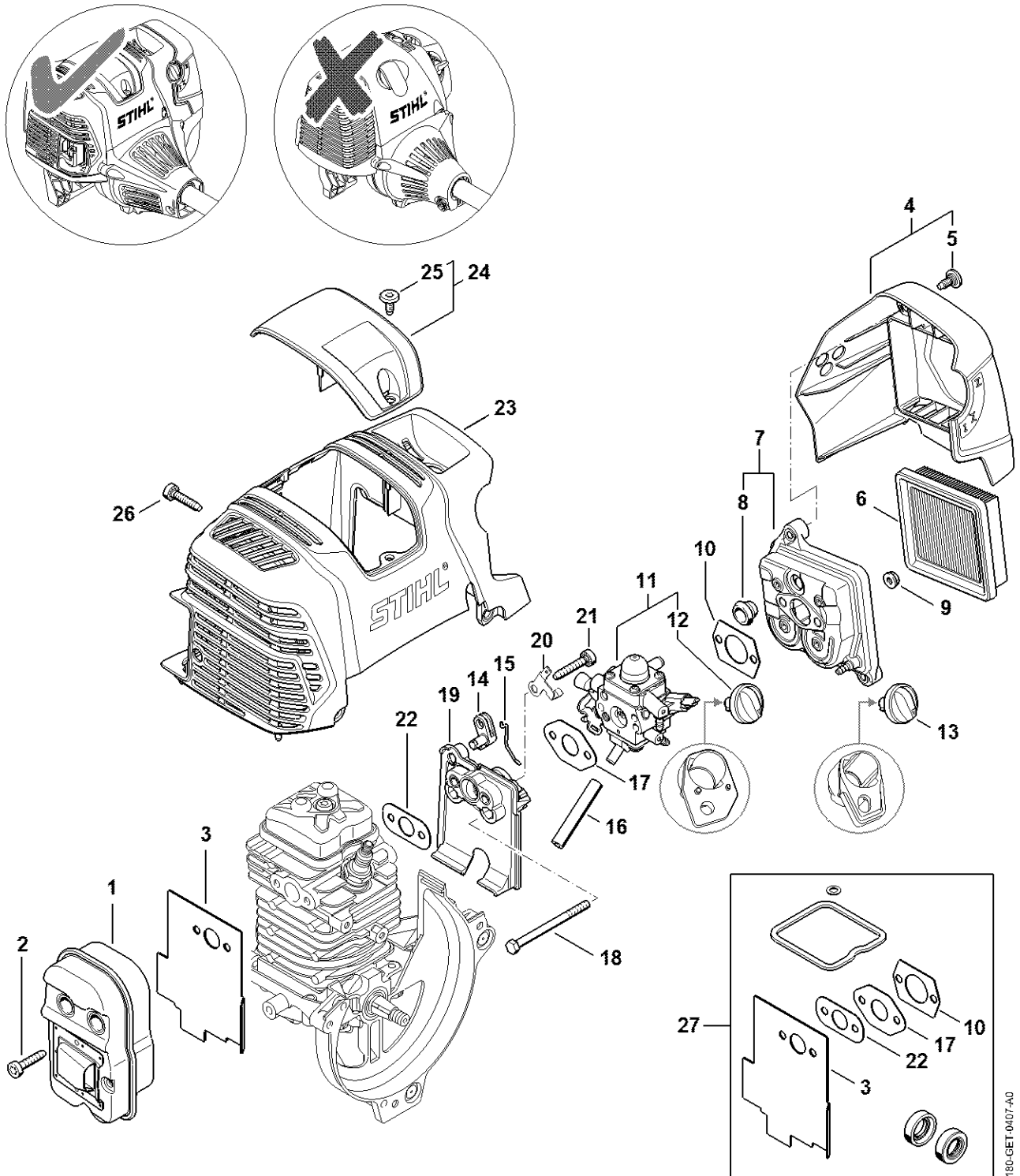
# Réducteur

#	Numéro de pièce	Description	Quantité	Contient un ou plusieurs articles	Remarques
1	4182 640 0148	Réducteur	1	2 - 28	
2	4182 640 0555	Carter de réducteur	1	3 - 13	
3	4182 350 0306	Réservoir d'huile	1	4 - 6	
4	4182 351 1000	Joint	1		
5	0000 350 0529	Bouchon de réservoir	1	6	
6	9645 948 2470	Joint torique 23x3	1		
7	4182 664 2401	Vis à embase M8	1		
8	1128 640 9100	Soupape	1		
9	4182 640 3800	Crépine d'aspiration	1	10	
10	1117 647 6801	Tamis	1		
11	4138 640 3200	Pompe à huile	1		
12	1123 648 6600	Bande de glissement	2		
13	0000 951 1100	Vis	1		
14	4182 641 0900	Couvercle	1		
15	0000 951 1100	Vis	1		
16	4138 642 8201	Anneau	1		
17	4182 640 7317	Jeu de pignons	1		
18	9503 003 5193	Roulement rainuré à billes6001-2RS	3		
19	9503 003 9863	Roulement rainuré à billes609-2RS	1		
20	4182 641 0401	Couvercle de réducteur	1		
21	9022 371 1073	Vis cylindrique IS-M5x32	4		
22	9022 341 1050	Vis cylindrique IS-M5x25	4		
23	4182 660 0700	Tendeur de chaîne	1		
24	4182 160 2100	Embrayage à friction	1	25	
25	LA01 162 4200	Vis à embase	1		
26	0000 640 2001	Pignon 1/4"P 8 dents	1	27	

# Réducteur

#	Numéro de pièce	Description	Quantité	Contient un ou plusieurs articles	Remarques
27	4182 162 8900	Rondelle	2		
28	4182 640 1702	Couvercle de pignon	1		
29	0000 664 2415	Vis à embase D9/M8	1		
30	3005 008 3405	Light 01   30cm/12"   1/4" P   1,1mm/.043"	1		
31	3670 000 0064	Picco Micro 3   71 PM3 64   1/4" P   1,1mm/.043"   64	1		
32	3670 002 0064	Picco Micro 3   71 PM3 64   1/4" P   1,1mm/.043"   64	1		CDN
33	3005 008 3403	Light 01   25cm/10"   1/4" P   1,1mm/.043"	1		
34	3670 000 0056	Picco Micro 3   71 PM3 56   1/4" P   1,1mm/.043"   56	1		
35	3670 002 0056	Picco Micro 3   71 PM3 56   1/4" P   1,1mm/.043"   56	1		CDN
36	0000 890 3402	Clé multiple	1		
37	0781 120 1004	Graisse de réducteur 40 g	1		

# Silencieux, Filtre à air



4180-GET-0407-A0

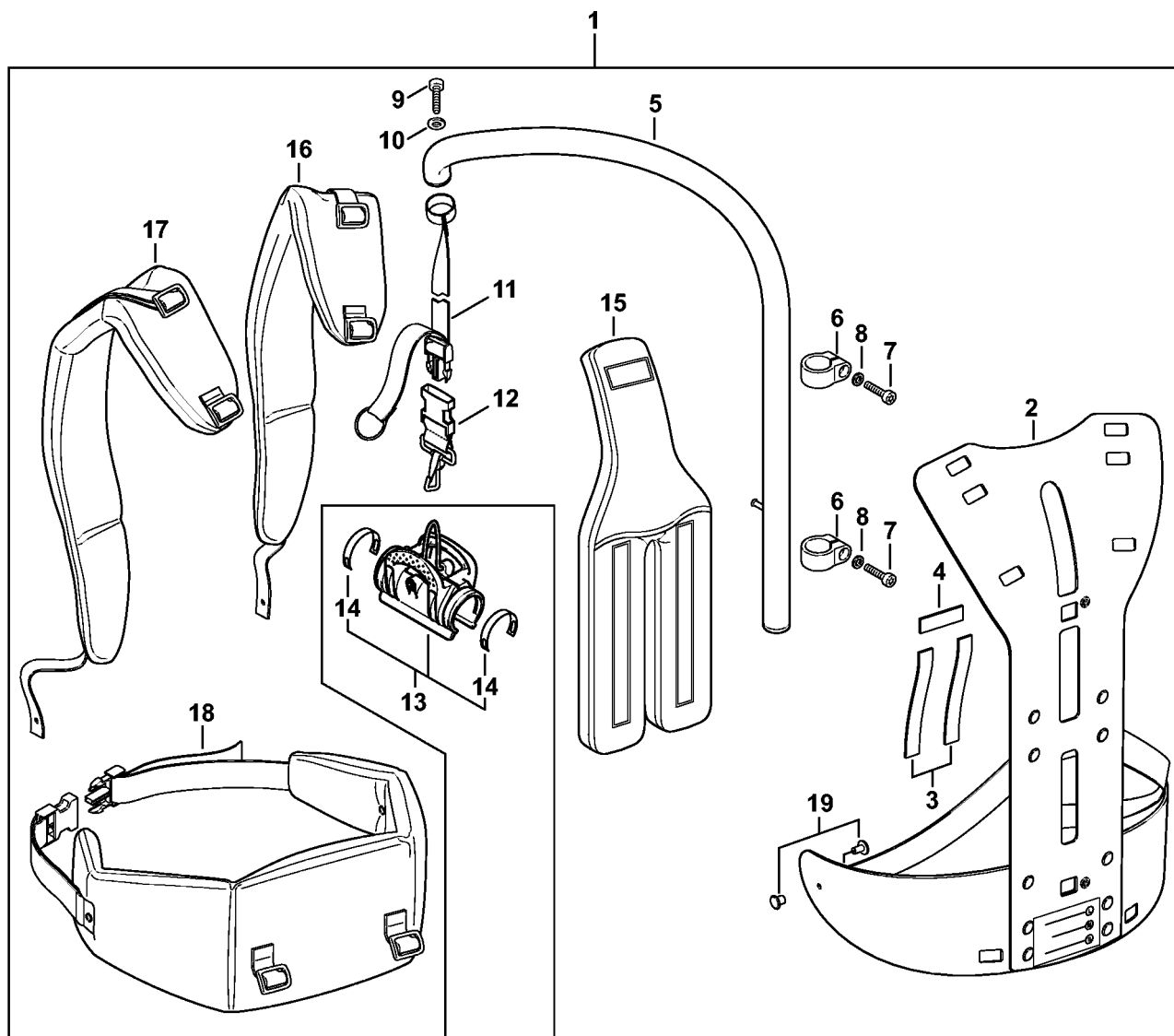
# Silencieux, Filtre à air

#	Numéro de pièce	Description	Quantité	Contient un ou plusieurs articles	Remarques
1	4180 140 0603	Silencieux	1		
2	9075 478 4159	Vis cylindrique IS-D5x24	3		
3	4180 149 0600	Joint de silencieux	1		
4	4180 140 1009	Couvercle de filtre	1	5	
5	0000 951 1114	Vis M5x12	2		
6	4180 141 0300	Filtre à air	1		
7	4180 140 2807	Boîtier de filtre	1	8	
8	4134 123 7500	Douille	1		
9	9216 261 0700	Ecrou à six pans M5	2		
10	4114 149 1205	Joint	1		
11	4180 120 0619	Carburateur 4180/19	1	12	
12	Z000 042 K001	Jeu de pièces levier de volet de starter	1		
13	4180 180 9500	Bouton de réglage	1		
14	4180 182 2800	Levier	1		
15	4180 182 1500	Tringlerie des gaz	1		
16	4180 141 8602	Tuyau d'impulsions	1		
17	4180 129 0905	Joint	1		
18	9007 319 1135	Vis à six pans M5x65	2		
19	4180 121 1606	Bride intermédiaire	1		
20	4180 182 9600	Tôle de mise à la masse	1		
21	9075 478 4175	Vis cylindrique IS-D5x28	2		
22	4180 129 0906	Joint	1		
23	4180 080 1606	Capot	1		
24	4180 080 0401	Recouvrement	1	25	
25	0000 951 1114	Vis M5x12	1		
26	9075 478 4159	Vis cylindrique IS-D5x24	3		

## Silencieux, Filtre à air

#	Numéro de pièce	Description	Quantité	Contient un ou plusieurs articles	Remarques
27	4180 007 1037	Jeu de joints	1	3, 10, 17, 22	

# Système de portage à dos RTS



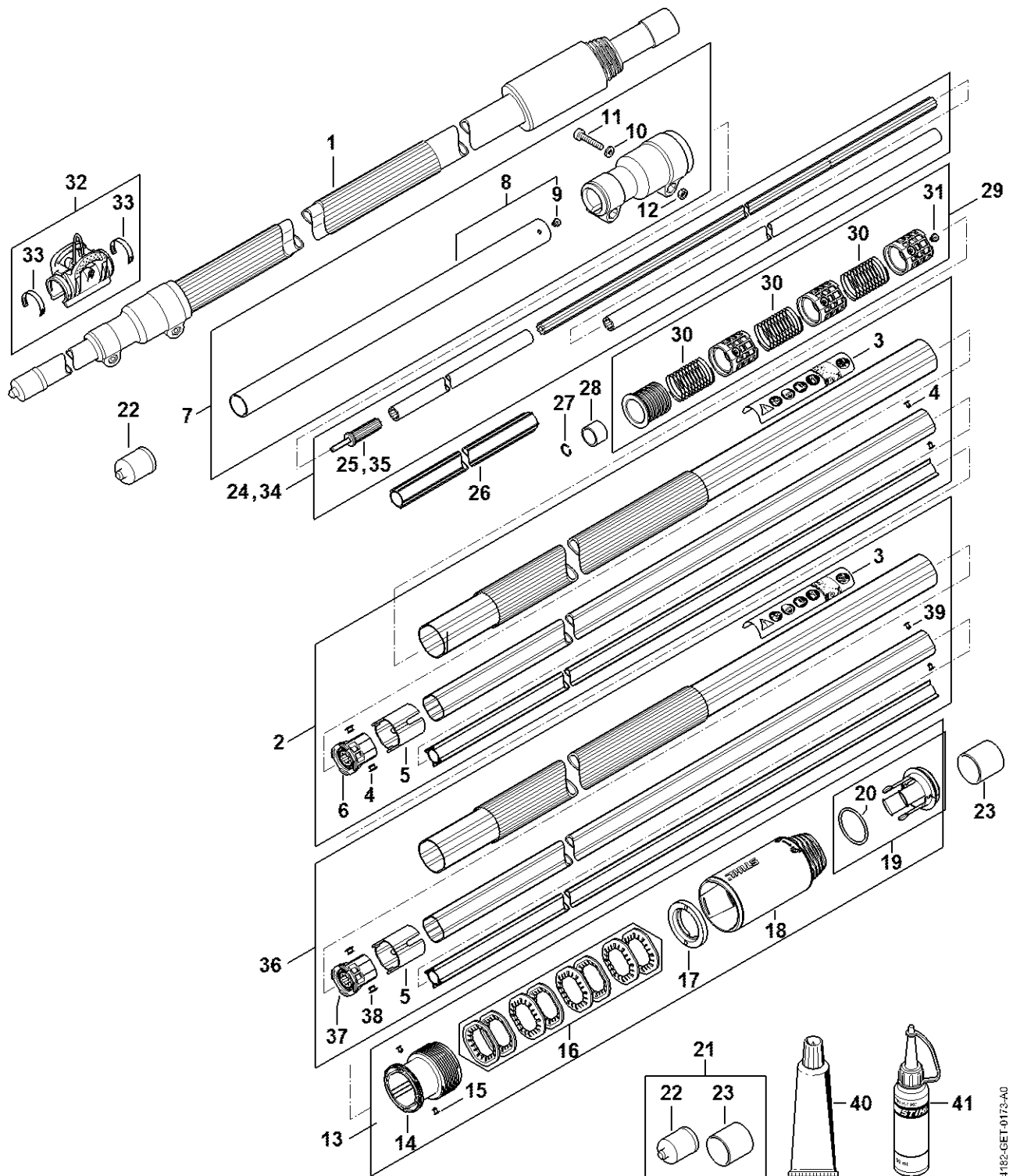
4182-GET-0047-A0

# Système de portage à dos RTS

#	Numéro de pièce	Description	Quantité	Contient un ou plusieurs articles	Remarques
1	0000 790 4400	Système de portage à dos RTS	1	2 - 12, 15 - 19	
2	4182 790 6800	Cadre porteur	1		
3		Bande auto-agrippante 235 mm	2		
4		Bande auto-agrippante 80 mm	1		
	4182 792 2100	Bande auto-agrippante	1		
5	4182 790 2900	Tube	1		
6	4182 791 9400	Collier de serrage	2		
7	9022 341 1070	Vis cylindrique IS-M5x30	2		
8	9291 021 0120	Rondelle 5,3	2		
9	0000 951 1100	Vis	1		
10	9307 021 0120	Rondelle 5,3	2		
11	4182 791 8000	Sangle	1		
12	4249 710 6900	Mousqueton	1		
13	0000 790 8600	Agrafe HT	1	14	
14	0000 791 3110	Ressort	2		
15	4182 790 8000	Coussin dorsal	1		
16	4182 710 9000	Harnais droit	1		
17	4182 710 9001	Harnais gauche	1		
18	4182 710 9100	Ceinture	1		
19	9407 021 4700	Rivet	2		



# Tube complet



# Tube complet

#	Numéro de pièce	Description	Quantité	Contient un ou plusieurs articles	Remarques
1	4182 710 7155	Tube complet	1	2 - 31	
1	4182 710 7156	Tube complet	1	2 - 26, 29 - 31	
2	4182 710 7157	Tube complet Au-dessus du numéro de série: 530416493	1	3 - 6	
2	4182 710 7158	Tube complet Au-dessus du numéro de série: 530416493	1	3 - 6	
3	0000 967 7319	Pictogramme d'avertissement HT	1		
3	0000 967 7347	Pictogramme d'avertissement HT	1		
4	9440 003 1851	Rivet borgne 3x5-ST/ST Au-dessus du numéro de série: 530416493	4		
4	9440 003 1851	Rivet borgne 3x5-ST/ST Au-dessus du numéro de série: 530416493	4		
5	4182 711 9822	Anneau d'écartement	1		
5	4182 711 9822	Anneau d'écartement	1		
6	4182 740 3209	Palier Au-dessus du numéro de série: 530416493	1		
6	4182 740 3209	Palier Au-dessus du numéro de série: 530416493	1		
7	4182 710 7138	Tube complet 25,4 mm	1	8 - 12	
7	4182 710 7138	Tube complet 25,4 mm	1	8 - 12	
8	4182 710 7137	Tube complet 25,4 mm	1	9	
8	4182 710 7137	Tube complet 25,4 mm	1	9	
9	9438 003 3171	Rivet borgne 4x6,5	1		
9	9438 003 3171	Rivet borgne 4x6,5	1		
10	9294 021 0140	Rondelle 6,4	2		

# Tube complet

#	Numéro de pièce	Description	Quantité	Contient un ou plusieurs articles	Remarques
10	9294 021 0140	Rondelle 6,4	2		
11	9022 341 1370	Vis cylindrique IS M6x30	2		
11	9022 341 1370	Vis cylindrique IS M6x30	2		
12	9210 319 0900	Ecrou à six pans M6	2		
12	9210 319 0900	Ecrou à six pans M6	2		
13	4182 820 1600	Ecrou	1	14 - 20	
13	4182 820 1600	Ecrou	1	14 - 20	
14	4182 716 6520	Pièce de serrage	1		
14	4182 716 6520	Pièce de serrage	1		
15	9440 003 1851	Rivet borgne 3x5-ST/ST	2		
15	9440 003 1851	Rivet borgne 3x5-ST/ST	2		
16	4182 007 1005	Jeu de rondelle élastique	1		
16	4182 007 1005	Jeu de rondelle élastique	1		
17	4182 716 9400	Anneau d'écartement	1		
17	4182 716 9400	Anneau d'écartement	1		
18	4182 716 0320	Ecrou	1		
18	4182 716 0320	Ecrou	1		
19	4182 007 0800	Jeu de Joint torique	1	20	
19	4182 007 0800	Jeu de Joint torique	1	20	
20	9645 948 7895	Joint torique 33x2,5-EPDM70	1		
20	9645 948 7895	Joint torique 33x2,5-EPDM70	1		
21	4182 007 1010	Jeu de pièces capuchon	1	22, 23	
21	4182 007 1010	Jeu de pièces capuchon	1	22, 23	
22	4133 717 2000	Capuchon	1		
22	4133 717 2000	Capuchon	1		
23	4182 717 2000	Capuchon	1		

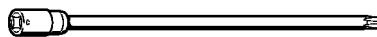
# Tube complet

#	Numéro de pièce	Description	Quantité	Contient un ou plusieurs articles	Remarques
23	4182 717 2000	Capuchon	1		
24	4182 710 3237	Arbre d'entraînement Au-dessus du numéro de série: 530416493	1	25	
24	4182 710 3237	Arbre d'entraînement Au-dessus du numéro de série: 530416493	1	25	
25	4182 740 3503	Entraîneur Au-dessus du numéro de série: 530416493	1		
25	4182 740 3503	Entraîneur Au-dessus du numéro de série: 530416493	1		
26	4182 711 7327	Fourreau	1		
26	4182 711 7327	Fourreau	1		
27	9458 621 1130	Jonc d'arrêt 12	1		
27	9458 621 1130	Jonc d'arrêt 12	1		
28	4138 711 9002	Anneau	1		
28	4138 711 9002	Anneau	1		
29	4182 007 0601	Jeu de pièces roulements	1	30, 31	
29	4182 007 0601	Jeu de pièces roulements	1	30, 31	
30	4138 711 9100	Ressort	3		
30	4138 711 9100	Ressort	3		
31	9438 003 3171	Rivet borgne 4x6,5	1		
31	9438 003 3171	Rivet borgne 4x6,5	1		
32	0000 790 8600	Agrafe HT	1	33	
32	0000 790 8600	Agrafe HT	1	33	
33	0000 791 3110	Ressort	1		
33	0000 791 3110	Ressort	1		

# Tube complet

#	Numéro de pièce	Description	Quantité	Contient un ou plusieurs articles	Remarques
34	4182 710 3234	Arbre d'entraînement Jusqu'au numéro de série: 530416492	1	35	
34	4182 710 3234	Arbre d'entraînement Jusqu'au numéro de série: 530416492	1	35	
35	4248 740 3501	Entraîneur Jusqu'au numéro de série: 530416492	1		
35	4248 740 3501	Entraîneur Jusqu'au numéro de série: 530416492	1		
36	4182 710 7144	Tube complet Jusqu'au numéro de série: 530416492	1	5, 37 - 39	
36	4182 710 7144	Tube complet Jusqu'au numéro de série: 530416492	1	3, 5, 37 - 39	
37	4182 740 3203	Palier Jusqu'au numéro de série: 530416492	1		
37	4182 740 3203	Palier Jusqu'au numéro de série: 530416492	1		
38	9440 794 2435	Rivet borgne A4,8x6-Al/St FH Jusqu'au numéro de série: 530416492	2		
38	9440 003 1851	Rivet borgne 3x5-ST/ST	2		
39	9440 003 1851	Rivet borgne 3x5-ST/ST	2		
39	9440 794 2435	Rivet borgne A4,8x6-Al/St FH Jusqu'au numéro de série: 530416492	2		
40	0781 120 6000	Graisse pour perche télescopique	1		
40	0781 120 6000	Graisse pour perche télescopique	1		
41	0781 957 9000	Produit antifriction OH 723	1		
41	0781 957 9000	Produit antifriction OH 723	1		

# Lame-tournevis T20x125

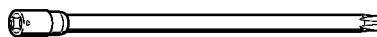


901SW090 GM

# Lame-tournevis T20x125

#	Numéro de pièce	Description	Quantité	Contient un ou plusieurs articles	Remarques
	0812 542 2041	Lame-tournevis T20x125	1		

# Lame-tournevis T27x125



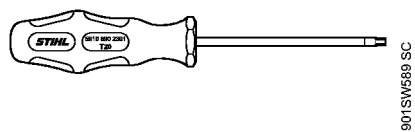
901SW091 GM



# Lame-tournevis T27x125

#	Numéro de pièce	Description	Quantité	Contient un ou plusieurs articles	Remarques
	0812 542 2104	Lame-tournevis T27x125	1		

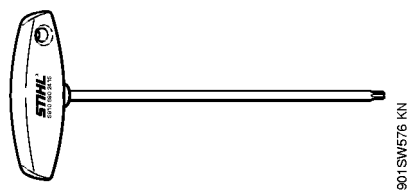
# Tournevis T20



# Tournevis T20

#	Numéro de pièce	Description	Quantité	Contient un ou plusieurs articles	Remarques
	5910 890 2301	Tournevis T20	1		
	5910 890 2301	Tournevis T20	1		

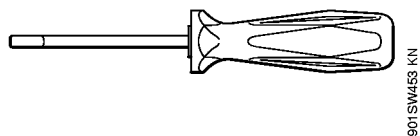
# Tournevis T27x200



# Tournevis T27x200

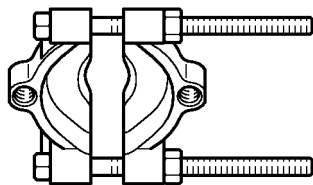
#	Numéro de pièce	Description	Quantité	Contient un ou plusieurs articles	Remarques
	5910 890 2415	Tournevis T27x200	1		

# Outil pour insertion des câbles



# Outil pour insertion des câbles

#	Numéro de pièce	Description	Quantité	Contient un ou plusieurs articles	Remarques
	5910 890 4000	Outil pour insertion des câbles	1		



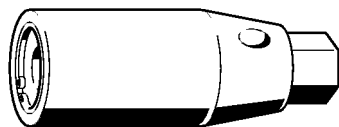
9015W542 SC



# Décolleur

#	Numéro de pièce	Description	Quantité	Contient un ou plusieurs articles	Remarques
	5910 890 8100	Décolleur	1		

# Tourne-goujon M8

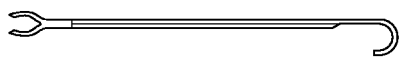


901SW209 GM

# Tourne-goujon M8

#	Numéro de pièce	Description	Quantité	Contient un ou plusieurs articles	Remarques
	5910 893 0501	Tourne-goujon M8	1		
	5910 893 0501	Tourne-goujon M8	1		

# Crochet de montage

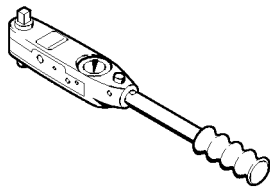


901SW221 GM

# Crochet de montage

#	Numéro de pièce	Description	Quantité	Contient un ou plusieurs articles	Remarques
	5910 893 8800	Crochet de montage	1		

# Clé dynamométrique avec témoin optique/acoustique

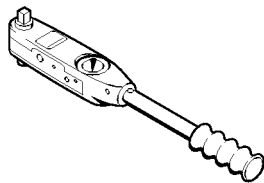


901SW290 KN

# Clé dynamométrique avec témoin optique/acoustique

#	Numéro de pièce	Description	Quantité	Contient un ou plusieurs articles	Remarques
	5910 890 0312	Clé dynamométrique avec témoin optique/acoustique	1		

# Clé dynamométrique



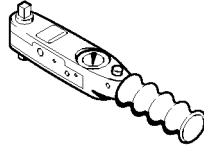
901SW291 KN



# Clé dynamométrique

#	Numéro de pièce	Description	Quantité	Contient un ou plusieurs articles	Remarques
	5910 890 0311	Clé dynamométrique	1		

# Clé dynamométrique avec témoin optique/acoustique

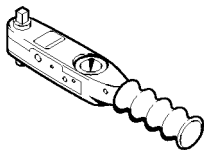


901SW292 KN

# Clé dynamométrique avec témoin optique/acoustique

#	Numéro de pièce	Description	Quantité	Contient un ou plusieurs articles	Remarques
	5910 890 0302	Clé dynamométrique avec témoin optique/acoustique	1		

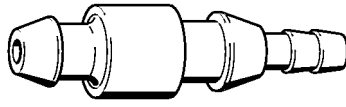
# Clé dynamométrique



901SW293 KN

# Clé dynamométrique

#	Numéro de pièce	Description	Quantité	Contient un ou plusieurs articles	Remarques
	5910 890 0301	Clé dynamométrique	1		

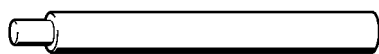


901SW008 GM

# Raccord

#	Numéro de pièce	Description	Quantité	Contient un ou plusieurs articles	Remarques
	0000 855 9200	Raccord	1		

# Boulon de montage



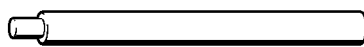
901SW023 GM



# Boulon de montage

#	Numéro de pièce	Description	Quantité	Contient un ou plusieurs articles	Remarques
	1108 893 4700	Boulon de montage	1		

# Boulon de montage

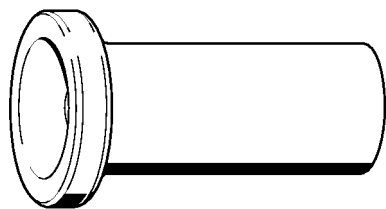


901SW047 GM

# Boulon de montage

#	Numéro de pièce	Description	Quantité	Contient un ou plusieurs articles	Remarques
	1114 893 4700	Boulon de montage	1		

# Douille de montage



901 SW050 GM

# Douille de montage

#	Numéro de pièce	Description	Quantité	Contient un ou plusieurs articles	Remarques
	1115 893 4600	Douille de montage	1		

# Pièce de guidage



901SW069 GM

# Pièce de guidage

#	Numéro de pièce	Description	Quantité	Contient un ou plusieurs articles	Remarques
	1123 894 7700	Pièce de guidage	1		

# Plaque d'étanchéité



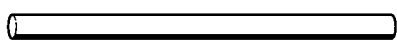
901 SW078 GM



# Plaque d'étanchéité

#	Numéro de pièce	Description	Quantité	Contient un ou plusieurs articles	Remarques
	0000 855 8106	Plaque d'étanchéité	1		

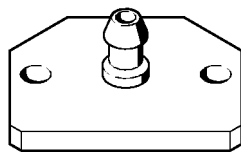
# Tuyau 135 mm



901SW100 GM

# Tuyau 135 mm

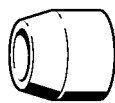
#	Numéro de pièce	Description	Quantité	Contient un ou plusieurs articles	Remarques
	1110 141 8600	Tuyau 135 mm	1		



901SW117 GM

# Bride de contrôle

#	Numéro de pièce	Description	Quantité	Contient un ou plusieurs articles	Remarques
	1119 850 4201	Bride de contrôle	1		

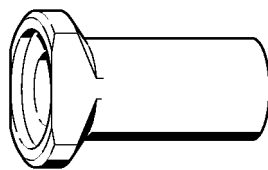


901SW151 GM

# Douille de montage

#	Numéro de pièce	Description	Quantité	Contient un ou plusieurs articles	Remarques
	4112 893 2400	Douille de montage	1		

# Douille d'emmanchement

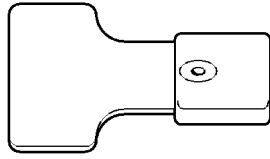


901SW152 GM



# Douille d'emmanchement

#	Numéro de pièce	Description	Quantité	Contient un ou plusieurs articles	Remarques
	4112 893 2401	Douille d'emmanchement	1		

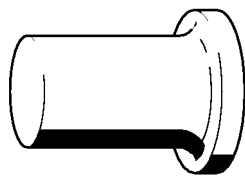


901SW163 GM

# Calibre de réglage

#	Numéro de pièce	Description	Quantité	Contient un ou plusieurs articles	Remarques
	4118 890 6401	Calibre de réglage	1		

# Douille d'emmanchement

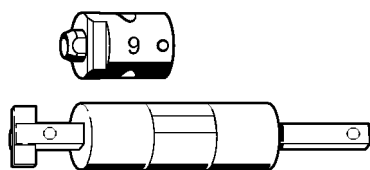


901SW166 GM

# Douille d'emmanchement

#	Numéro de pièce	Description	Quantité	Contient un ou plusieurs articles	Remarques
	4119 893 2400	Douille d'emmanchement	1		

# Outil de montage 9

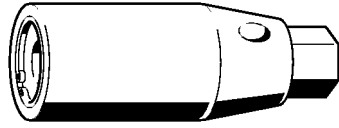


5910-GSN-0002-A0

# Outil de montage 9

#	Numéro de pièce	Description	Quantité	Contient un ou plusieurs articles	Remarques
	5910 890 2209	Outil de montage 9	1		
	5910 893 1713	Douille	1		

# Tourne-goujon M8



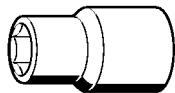
901SW209 GM



# Tourne-goujon M8

#	Numéro de pièce	Description	Quantité	Contient un ou plusieurs articles	Remarques
	5910 893 0501	Tourne-goujon M8	1		
	5910 893 0501	Tourne-goujon M8	1		

# Douille de 13

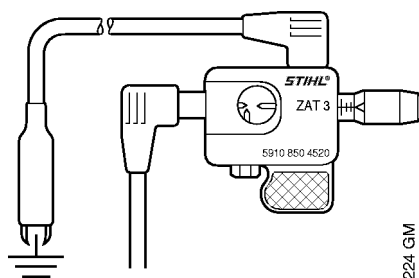


901SW217 GM

# Douille de 13

#	Numéro de pièce	Description	Quantité	Contient un ou plusieurs articles	Remarques
	5910 893 5608	Douille de 13	1		

# Appareil de contrôle ZAT 3 pour dispositif d'allumage

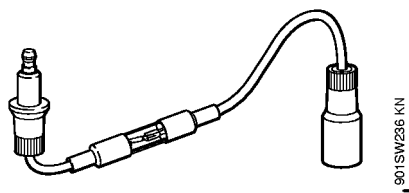


901 SW224 GM

# Appareil de contrôle ZAT 3 pour dispositif d'allumage

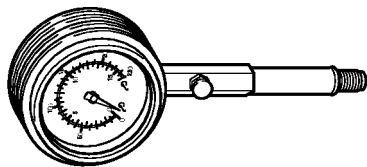
#	Numéro de pièce	Description	Quantité	Contient un ou plusieurs articles	Remarques
	5910 850 4520	Appareil de contrôle ZAT 3 pour dispositif d'allumage	1		

# Appareil de contrôle ZAT 4 pour dispositif d'allumage



# Appareil de contrôle ZAT 4 pour dispositif d'allumage

#	Numéro de pièce	Description	Quantité	Contient un ou plusieurs articles	Remarques
	5910 850 4503	Appareil de contrôle ZAT 4 pour dispositif d'allumage	1		

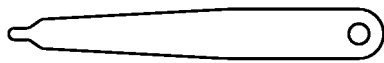


901SW243 KN



# Compressomètre

#	Numéro de pièce	Description	Quantité	Contient un ou plusieurs articles	Remarques
	5910 850 2000	Compressomètre	1		

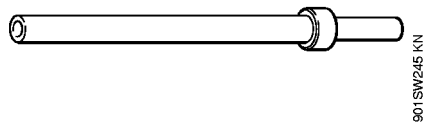


901SW244 KN

# Calibre de réglage

#	Numéro de pièce	Description	Quantité	Contient un ou plusieurs articles	Remarques
	4180 893 6400	Calibre de réglage	1		

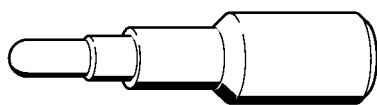
# Rallonge



# Rallonge

#	Numéro de pièce	Description	Quantité	Contient un ou plusieurs articles	Remarques
	4180 893 4400	Rallonge	1		

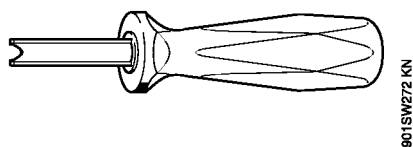
# Vis de butée



9015W264 KN

# Vis de butée

#	Numéro de pièce	Description	Quantité	Contient un ou plusieurs articles	Remarques
	4282 890 2700	Vis de butée	1		



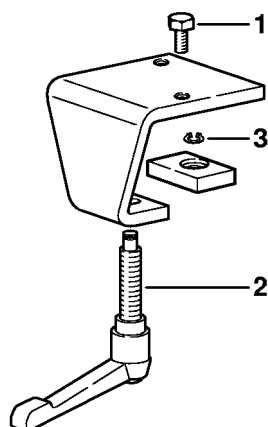
901SW272 KN



# Extracteur

#	Numéro de pièce	Description	Quantité	Contient un ou plusieurs articles	Remarques
	5910 890 4501	Extracteur	1		

# Plateau de fixation

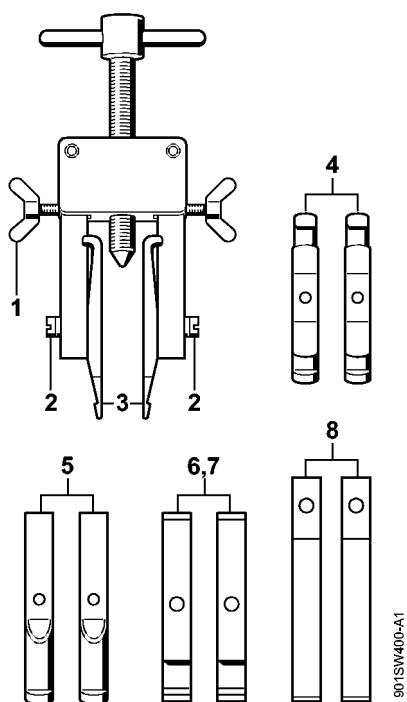


901 SW664 SC

# Plateau de fixation

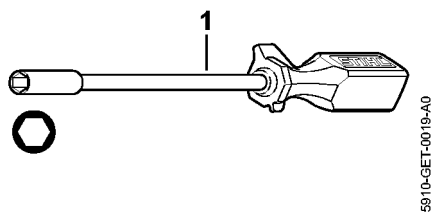
#	Numéro de pièce	Description	Quantité	Contient un ou plusieurs articles	Remarques
	5910 850 2100	Plateau de fixation	1	1 - 3	
<b>1</b>	9008 319 2930	Vis à six pans M12x20	2		
<b>2</b>	5910 890 1901	Levier de serrage	1		
<b>3</b>	9455 621 0850	Circlip 10x1	1		

# Dispositif d'extraction



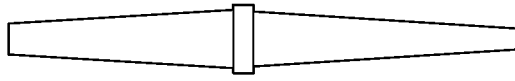
# Dispositif d'extraction

#	Numéro de pièce	Description	Quantité	Contient un ou plusieurs articles	Remarques
	5910 890 4400	Dispositif d'extraction	1	1 - 8	
1	9157 691 0980	Vis à ailettes M5x16	2		
2	9044 319 0980	Vis cylindrique M5x16	2		
3	0000 893 3700	Griffe (avec profils No 1 + 2)	2		
4	0000 893 3706	Griffe (avec profils No 3.1 + 4)	2		
5	0000 893 3711	Griffe (avec profil No 6)	2		
6	0000 893 3703	Griffe (avec profil No 7)	2		
7	0000 893 3704	Griffe (avec profil No 8)	2		
8	0000 893 3707	Griffe (avec profil No 9)	2		



# Tournevis

#	Numéro de pièce	Description	Quantité	Contient un ou plusieurs articles	Remarques
1	5910 890 2307	Tournevis	1		



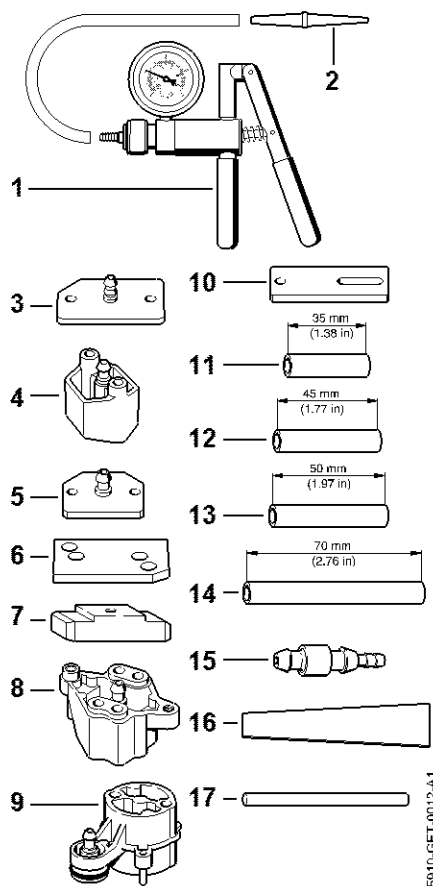
9015W496 GM



# Raccord

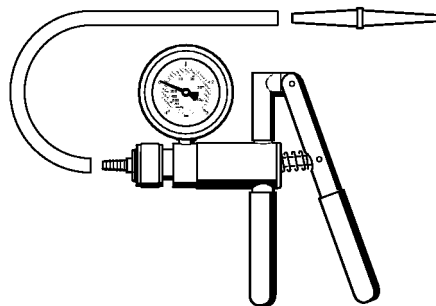
#	Numéro de pièce	Description	Quantité	Contient un ou plusieurs articles	Remarques
	0000 855 9201	Raccord	1		

# Jeu d'outils de contrôle



# Jeu d'outils de contrôle

#	Numéro de pièce	Description	Quantité	Contient un ou plusieurs articles	Remarques
	0000 890 1701	Jeu d'outils de contrôle	1	1 - 17	
<b>1</b>	0000 850 1300	Pompe	1	2	
<b>2</b>	0000 855 9201	Raccord	1		
<b>3</b>	1106 850 4201	Bride	1		
<b>4</b>	1118 850 4200	Bride	1		
<b>5</b>	1119 850 4201	Bride de contrôle	1		
<b>6</b>	1123 855 4200	Bride	1		
<b>7</b>	1124 850 4205	Bride	1		
<b>8</b>	5910 850 4207	Bride	1		
<b>9</b>	4224 890 1200	Bride	1		
<b>10</b>	5910 855 4206	Bride	1		
<b>11</b>	5910 893 1702	Douille	2		
<b>12</b>	1123 851 8300	Douille	2		
<b>13</b>	1124 893 7100	Douille	2		
<b>14</b>	1127 851 8300	Douille	2		
<b>15</b>	0000 855 9200	Raccord	1		
<b>16</b>	0000 855 8106	Plaque d'étanchéité	1		
<b>17</b>	1110 141 8600	Tuyau 135 mm	1		

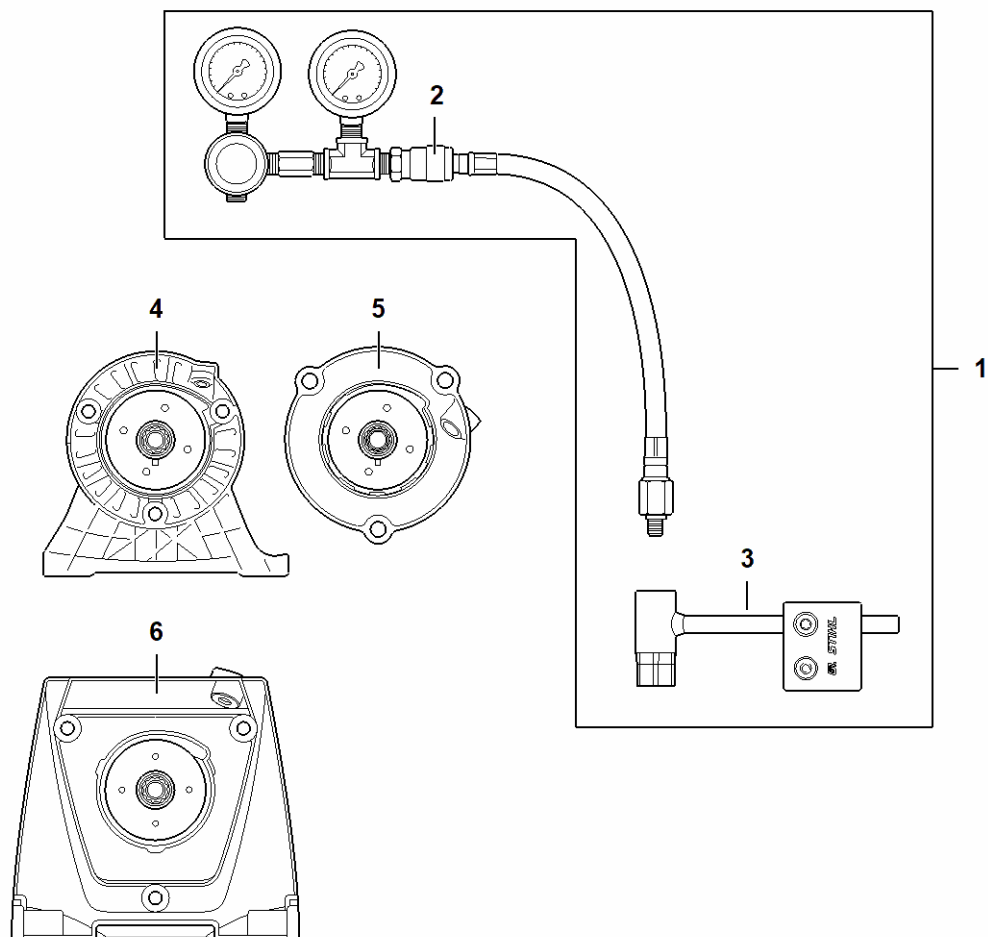


901 SW486 GM

# Pompe

#	Numéro de pièce	Description	Quantité	Contient un ou plusieurs articles	Remarques
	0000 850 1300	Pompe	1		
	0000 855 9201	Raccord	1		
	0000 855 0100	Tuyau	1		

# Kit appareil de contrôle d'étanchéité

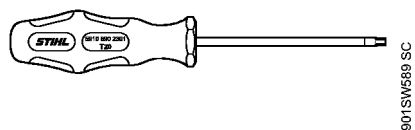


5810-GET-0014  
K1

# Kit appareil de contrôle d'étanchéité

#	Numéro de pièce	Description	Quantité	Contient un ou plusieurs articles	Remarques
1	5910 007 1000	Kit appareil de contrôle d'étanchéité	1	2, 3	
2	5910 850 0300	Appareil de contrôle d'étanchéité	1		
3	4180 890 8601	Support	1		
4	4180 890 8600	Support	1		
5	4282 890 8600	Support	1		
6	5910 890 8602	Support	1		

# Tournevis T20

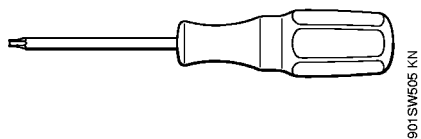




# Tournevis T20

#	Numéro de pièce	Description	Quantité	Contient un ou plusieurs articles	Remarques
	5910 890 2301	Tournevis T20	1		
	5910 890 2301	Tournevis T20	1		

# Tournevis T8



# Tournevis T8

#	Numéro de pièce	Description	Quantité	Contient un ou plusieurs articles	Remarques
	5910 890 2310	Tournevis T8	1		