

# RT 4082.1

Liste des pièces

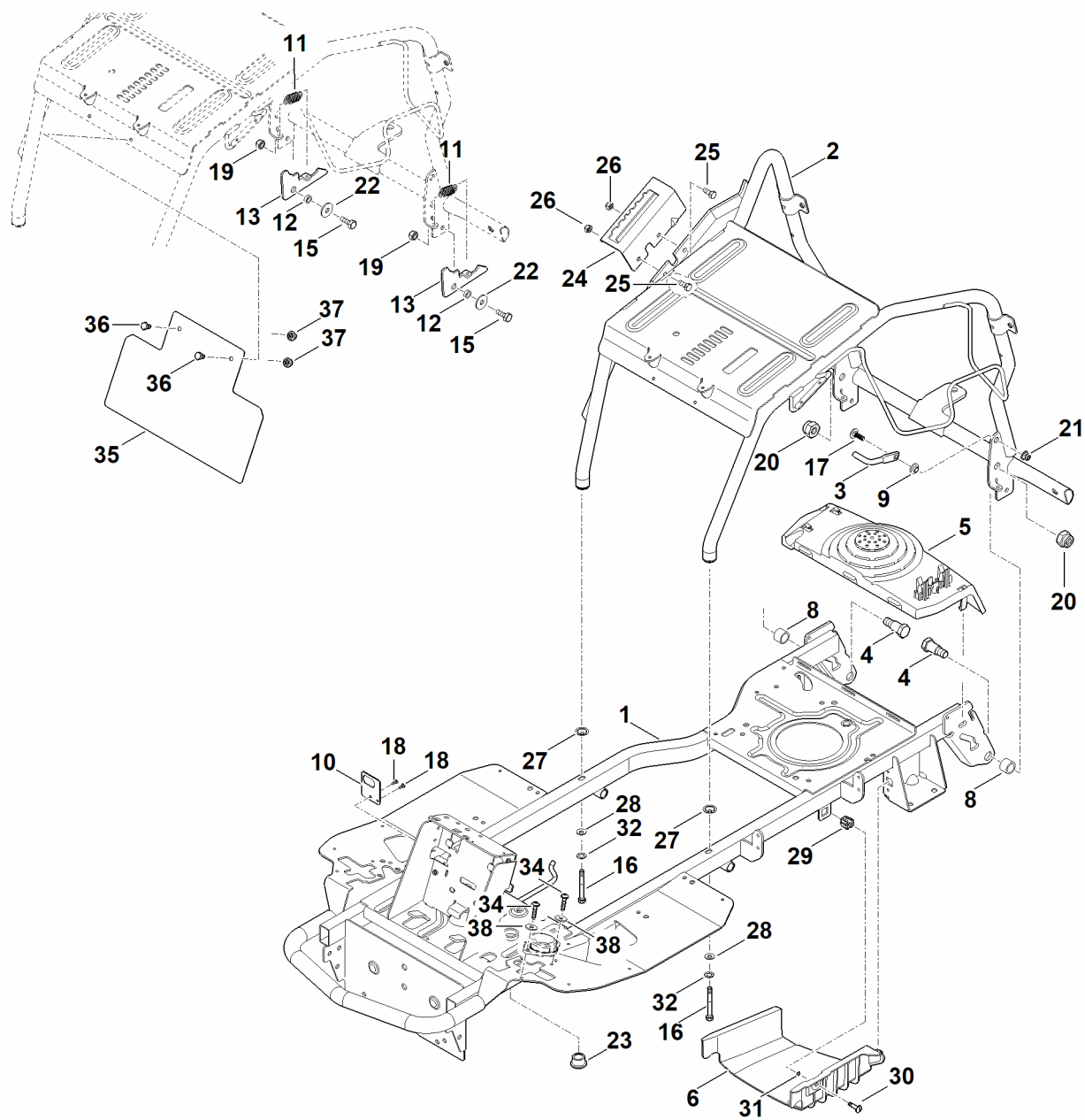
25.01.2023

France, français

## Table des matières

A - Chassis .....	2
B - Tableau de bord .....	5
C - Revêtement .....	7
D - Siege .....	9
E - Cloison arrière .....	11
F - Direction, roue avant .....	13
G - Moteur, réservoir .....	17
H - Transmission, roue arrière .....	20
I - Com. frein et boîte de vitesse .....	23
J - Relevage tondeuse .....	26
K - Carter du plateau de coupe .....	28
L - Entraînement des lames .....	30
M - Bac de ramassage .....	33
N - Parties électriques .....	35
O - Connexion électrique .....	39
P - Schéma de contact 1 .....	42
Q - Schéma de contact 2 .....	45
R - Outils .....	47
S - Outil spécial .....	49
T - Lubrifiants .....	51

# A - Chassis



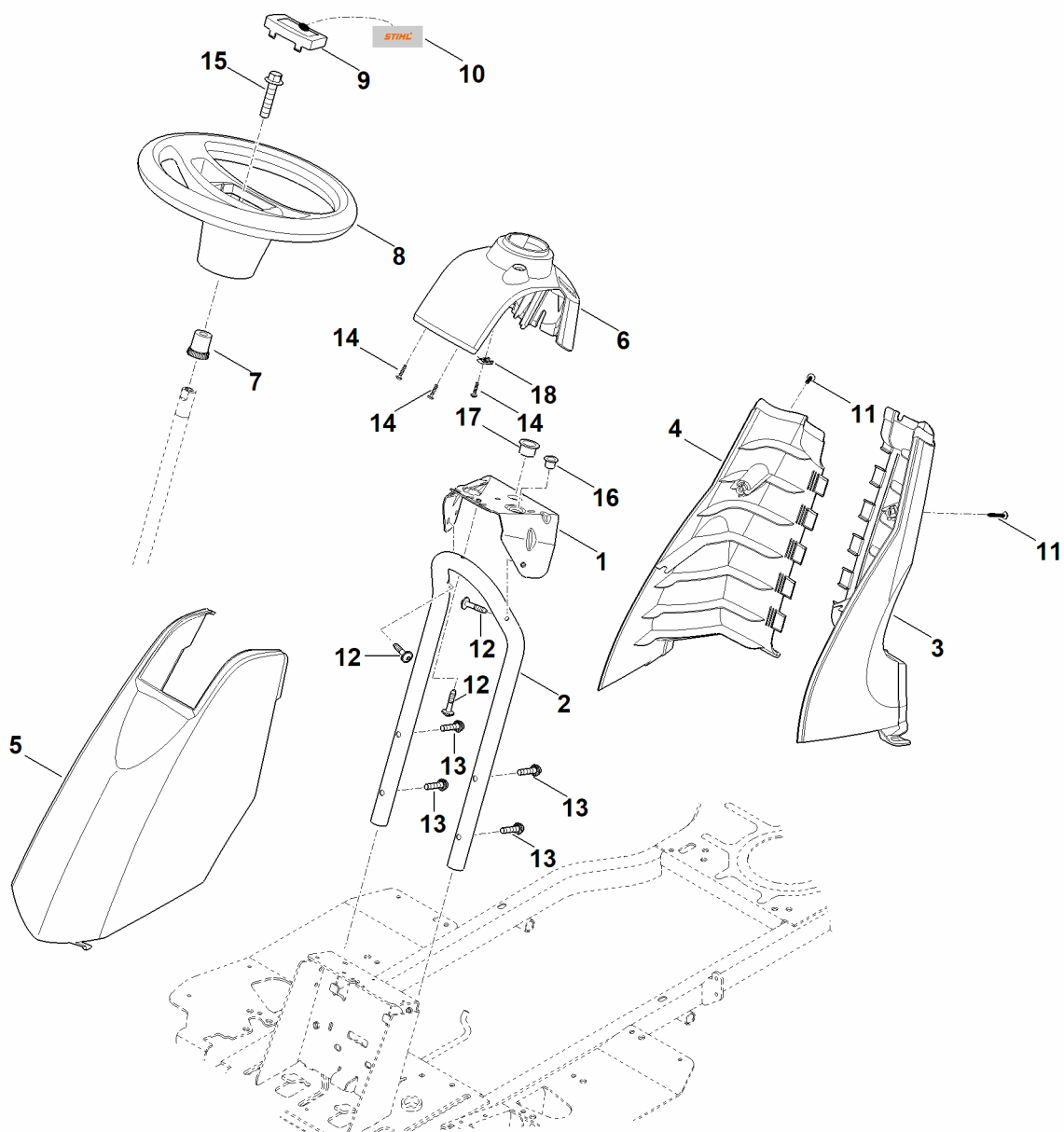
# A - Chassis

#	Numéro de pièce	Description	Quantité	Contient un ou plusieurs articles	Remarques
1	6140 700 3123	Châssis	1	23	
2	6140 700 3125	Cadre, partie supérieure	1		
3	6140 703 6730	Levier	1		
4	6140 703 9020	Boulon	2		
5	6140 706 0800	Capot protecteur	1		
6	6140 706 2110	Capot	1		
8	6140 763 3000	Coussinet	2		
9	6140 763 3200	Douille a collet	1		
10	6140 435 6100	Support en tôle	1		
11	6170 703 5120	Ressort de tension	2		
12	6170 763 0720	Douille d'écartement	2		
13	6170 763 6010	Levier d'encliquetage	2		
15	9008 318 1800	Vis à six pans M8x20	2		
16	0000 703 3720	Vis à six pans à filetage sans fin M8x65	2		
17	9027 068 1830	Vis à tête bombée M8x25	1		
18	9039 488 0661	Vis taraud M4x10	2		
19	9212 260 1100	Écrou à six pans M8	2		
20	9212 260 1500	Ecrou à six pans M14	2		
21	9216 261 1100	Ecrou à embase M8	1		
22	9307 021 0180	Rondelle 8,4	2		
23	6170 162 3700	Coussinet	1		
24	6140 703 9511	Tôle à crans	1		
25	9008 318 1800	Vis à six pans M8x20	2		
26	9212 260 1100	Écrou à six pans M8	2		
27	0000 958 7201	Anneau d'arrêt	2		
28	9310 021 0180	Rondelle 8,4	2		

## A - Chassis

#	Numéro de pièce	Description	Quantité	Contient un ou plusieurs articles	Remarques
29	0000 952 0201	Contre-pièce encliquetable	1		
30	0000 952 0202	Tourillon de blocage	1		
31	0000 952 0203	Circlip push-on	1		
32	9330 630 0180	Rondelle éventail 8,4	2		
34	9039 488 1290	Vis taraud M6x30	2		
35	6140 145 3701	Tôle de protection	1		
36	9008 318 1270	Vis à six pans M6x14	2		
37	9216 261 0901	Écrou à six pans M6	2		
38	9307 010 0140	Rondelle 6,4	2		

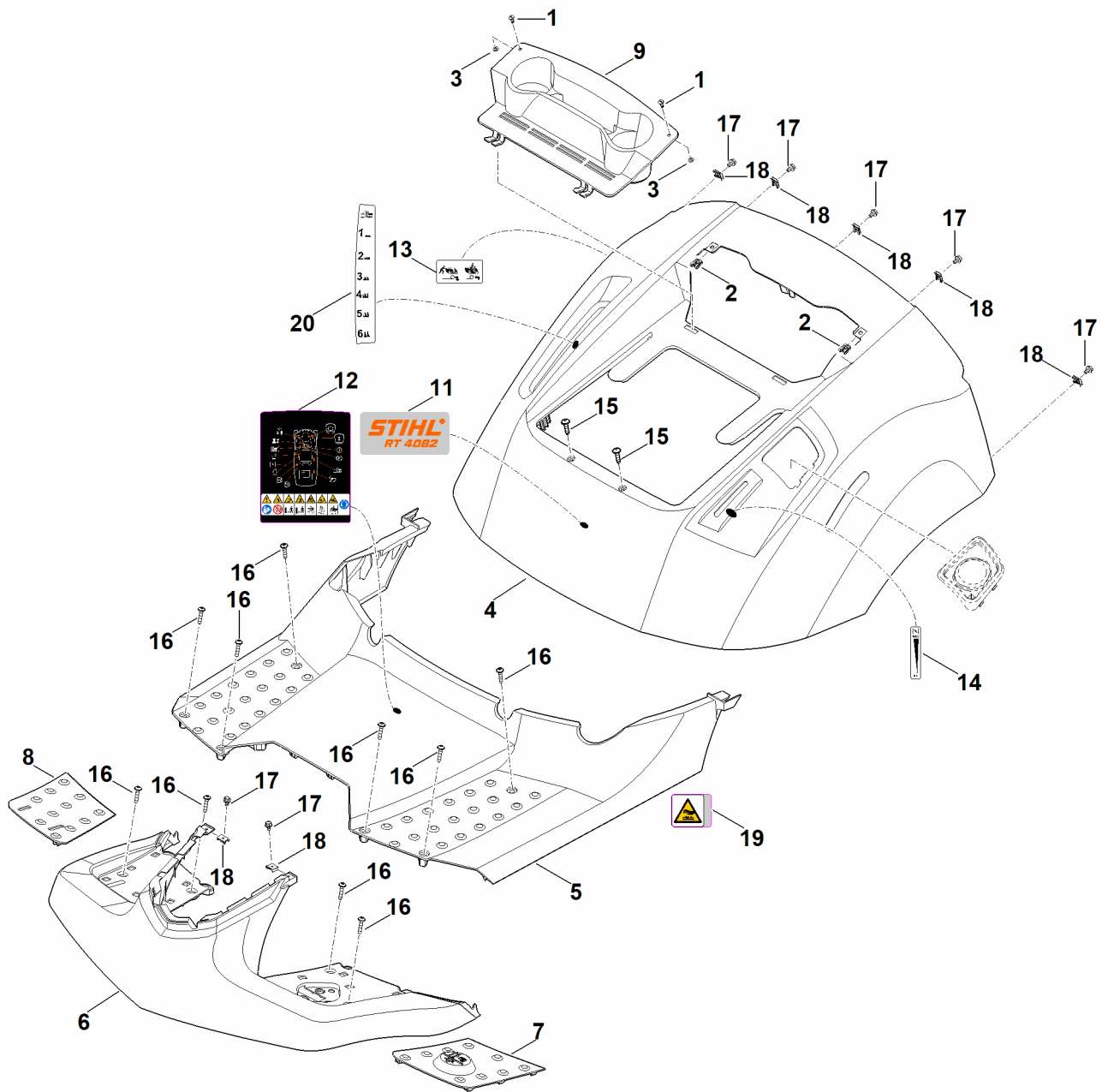
# B - Tableau de bord



## B - Tableau de bord

#	Numéro de pièce	Description	Quantité	Contient un ou plusieurs articles	Remarques
1	6140 703 6210	Console	1		
2	6140 703 9111	Tube	1		
3	6140 706 0720	Recouvrement gauche	1		
4	6140 706 0725	Recouvrement droite	1		
5	6140 706 2706	Capot	1		
6	6140 706 6200	Tableau de bord	1		
7	6170 703 5800	Pièce de raccordement	1		
8	6170 760 0200	Volant de direction	1		
9	6170 760 2601	Capuchon	1	10	
10	6170 967 4411	Etiquette STIHL	1		
11	9039 490 1288	Vis autotaraudeuse M6x22	2		
12	9039 490 1380	Vis autotaraudeuse M6x35	3		
13	9039 488 1846	Vis taraud M8x35	4		
14	9104 007 4289	Vis Parker IS-P5x20	3		
15	9018 318 3071	Vis à six pans M12x55	1		
16	9533 003 9223	Douille à collet	1		
17	9533 003 9246	Douille a collet	1		
18	9991 003 0712	Ecrou à rapporter 4,8	1		

# C - Revêtement

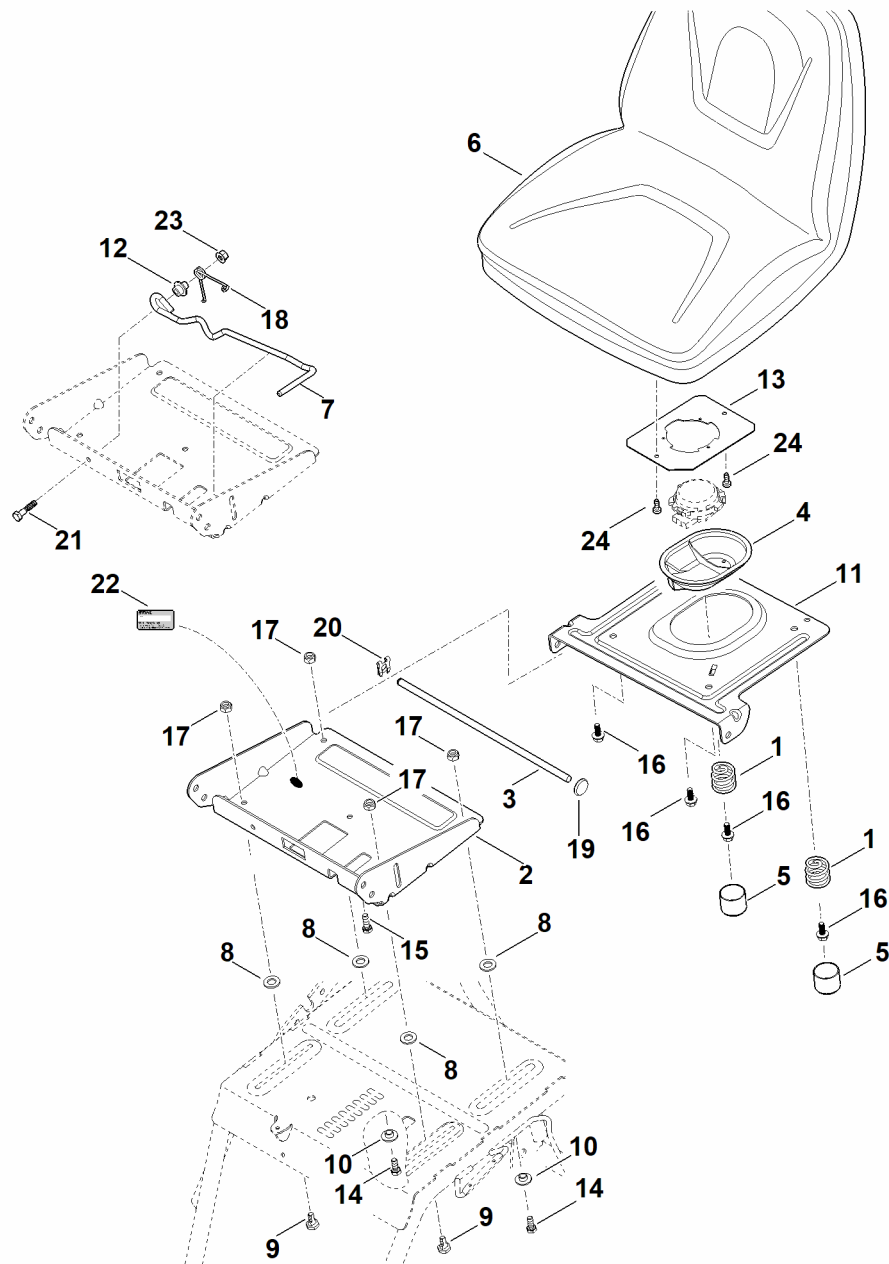


## C - Revêtement

#	Numéro de pièce	Description	Quantité	Contient un ou plusieurs articles	Remarques
1	0000 952 0200	Tourillon de blocage	2		
2	0000 955 0600	Écrou à rapporter	2		
3	0000 958 7200	Anneau d'arrêt	2		
4	6140 706 0701	Recouvrement	1		
5	6140 780 2003	Recouvrement	1	12,19	
6	6140 706 0733	Recouvrement	1		
7	6140 706 5402	Tapis, gauche	1		
8	6140 706 5405	Tapis, droite	1		
9	6140 706 9100	Garniture	1		
11	6140 967 1500	Plaque matricule RT 4082	1		
12	6140 967 4404	Avertissement	1		
13	6140 967 4420	Autocollant	1		
14	6140 967 4430	Autocollant	1		
15	9039 490 1288	Vis autotaraudeuse M6x22	2		
16	9039 488 1290	Vis taraud M6x30	10		
17	9018 318 1250	Vis à six pans M6x10	7		
18	9286 003 1000	Écrou à rapporter M6	7		
19	6170 967 4416	Autocollant	1		
20	6140 967 4440	Autocollant	1		



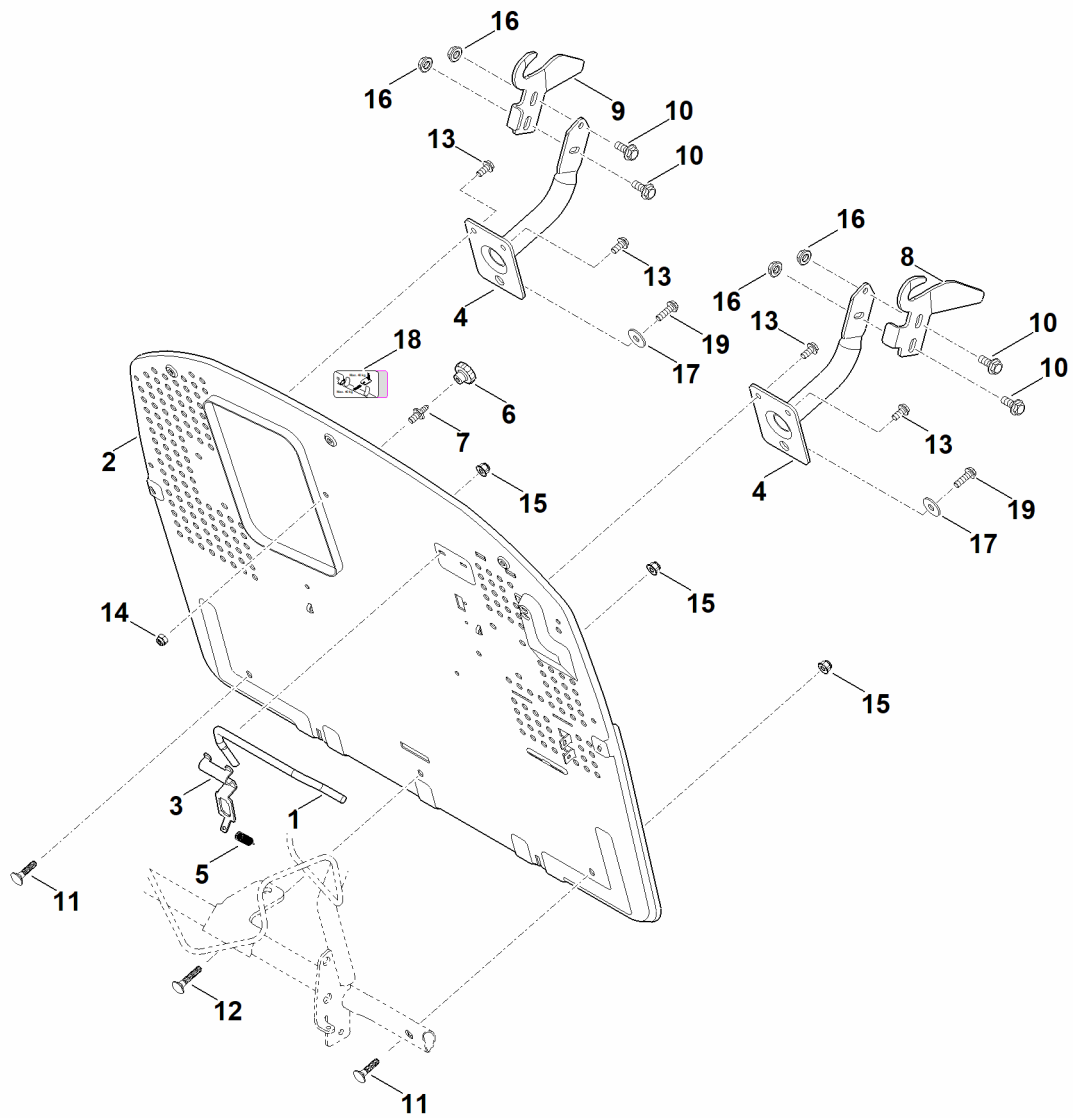
# D - Siege



## D - Siege

#	Numéro de pièce	Description	Quantité	Contient un ou plusieurs articles	Remarques
1	6140 703 6400	Ressort de pression	2		
2	6140 763 4201	Dispositif d'ajustage	1		
3	6170 703 1750	Baguette	1		
4	6170 706 0731	Recouvrement	1		
4	6170 706 0730	Recouvrement	1		
5	6170 708 7410	Capuchon	2		
6	6170 760 0315	Siège	1		
7	6140 763 2920	Levier de réglage	1		
8	6170 763 0900	Rondelle	4		
9	6170 763 2210	Pièce de guidage	2		
10	6170 763 3700	Anneau d'écartement	2		
11	6170 763 5441	Support en tôle	1		
12	6140 763 3210	Douille a collet	1		
13	6170 703 8920	Plaque	1		
14	9008 318 1800	Vis à six pans M8x20	2		
15	9008 318 1800	Vis à six pans M8x20	1		
16	9018 318 1802	Vis à six pans M8x20	4		
17	9212 260 1100	Écrou à six pans M8	4		
18	6140 703 4920	Ressort coudé	1		
19	9417 021 7530	Attache rapide	1		
20	9460 620 8030	Anneau d'arrêt SL-10	1		
21	9008 318 1900	Vis à six pans M8x40	1		
22	0000 967 3454	Plaque indicatrice du numéro de machine	1		
23	9216 261 1100	Ecrou à embase M8	1		
24	9075 478 4610	Vis cylindrique IS D6x16	2		

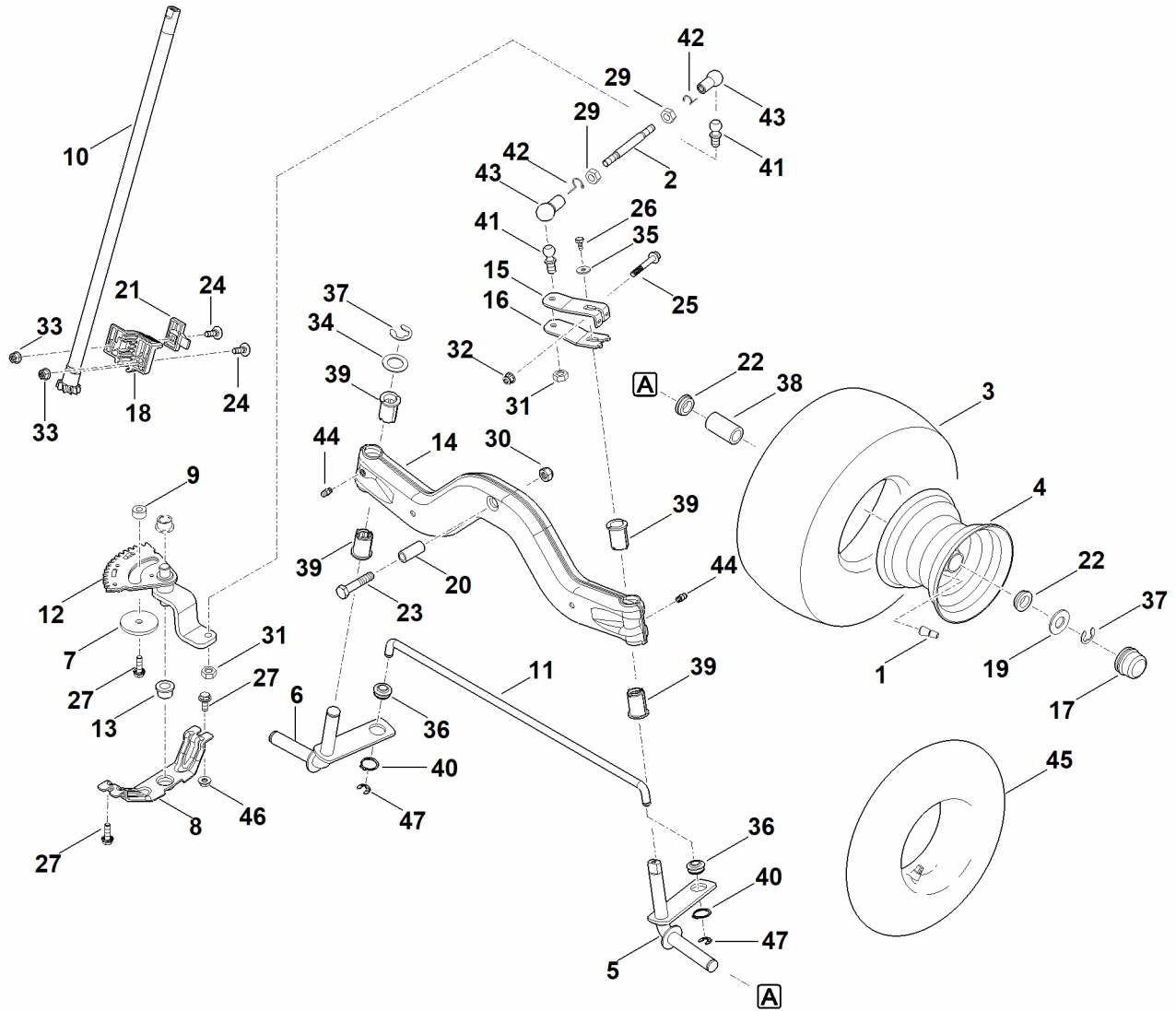
# E - Cloison arrière



## E - Cloison arrière

#	Numéro de pièce	Description	Quantité	Contient un ou plusieurs articles	Remarques
1	6140 435 1500	Etrier	1		
2	6140 763 1100	Cloison arrière	1		
3	6170 435 6100	Support en tôle	1		
4	6170 700 6801	Support	2		
5	6170 703 5130	Ressort de tension	1		
6	6170 760 1800	Molette de serrage	1		
7	6170 763 2310	Boulon d'arrêt	1		
8	6170 763 5902	Tôle de guidage gauche	1		
9	6170 763 5907	Tôle de guidage droite	1		
10	9018 318 2361	Vis à six pans M10x20	4		
11	9027 068 1880	Vis à tête bombée M8x35	2		
12	9027 068 1930	Vis à tête bombée M8x45	1		
13	9039 488 1839	Vis taraud M8x25	4		
14	9212 260 1100	Écrou à six pans M8	1		
15	9216 261 1100	Ecrou à embase M8	3		
16	9220 260 8506	Ecrou à six pans M10	4		
17	9307 021 0180	Rondelle 8,4	2		
18	6170 967 4407	Autocollant	1		
19	9039 488 1900	Vis taraud M8x40	2		

# F - Direction, roue avant



## F - Direction, roue avant

#	Numéro de pièce	Description	Quantité	Contient un ou plusieurs articles	Remarques
	6140 700 0400	Roue cpl. 13"	2	1,3,4,22,38	Remplacer par paire, contrôler le réglage du plateau de coupe après le remplacement
1	0000 731 7700	Soupape	2		
2	6140 703 1731	Baguette	1		
3	6140 704 9510	Pneu 13x5.0-6	2		Remplacer par paire, contrôler le réglage du plateau de coupe après le remplacement
4	6140 760 3910	Jante	2		
5	6140 760 5001	Fusée de roue gauche	1		
6	6140 760 5006	Fusée de roue droite	1		
7	6140 763 0900	Rondelle	1		
8	6140 760 5201	Palier	1	13	
9	6140 763 3400	Douille	1		
10	6140 700 2810	Arbre	1		
11	6140 763 5701	Barra d'accouplement	1		
12	6140 780 3601	Segment denté	1		
13	6170 162 3700	Coussinet	1		
14	6165 700 2407	Axe	1	39,44	
15	6165 703 6730	Levier supérieur	1		
16	6165 703 6735	Levier inférieur	1		
17	6170 708 7420	Capuchon	2		
18	6140 763 1300	Coquille de coussinet avant	1		
19	6170 763 0910	Rondelle 42	2		

## F - Direction, roue avant

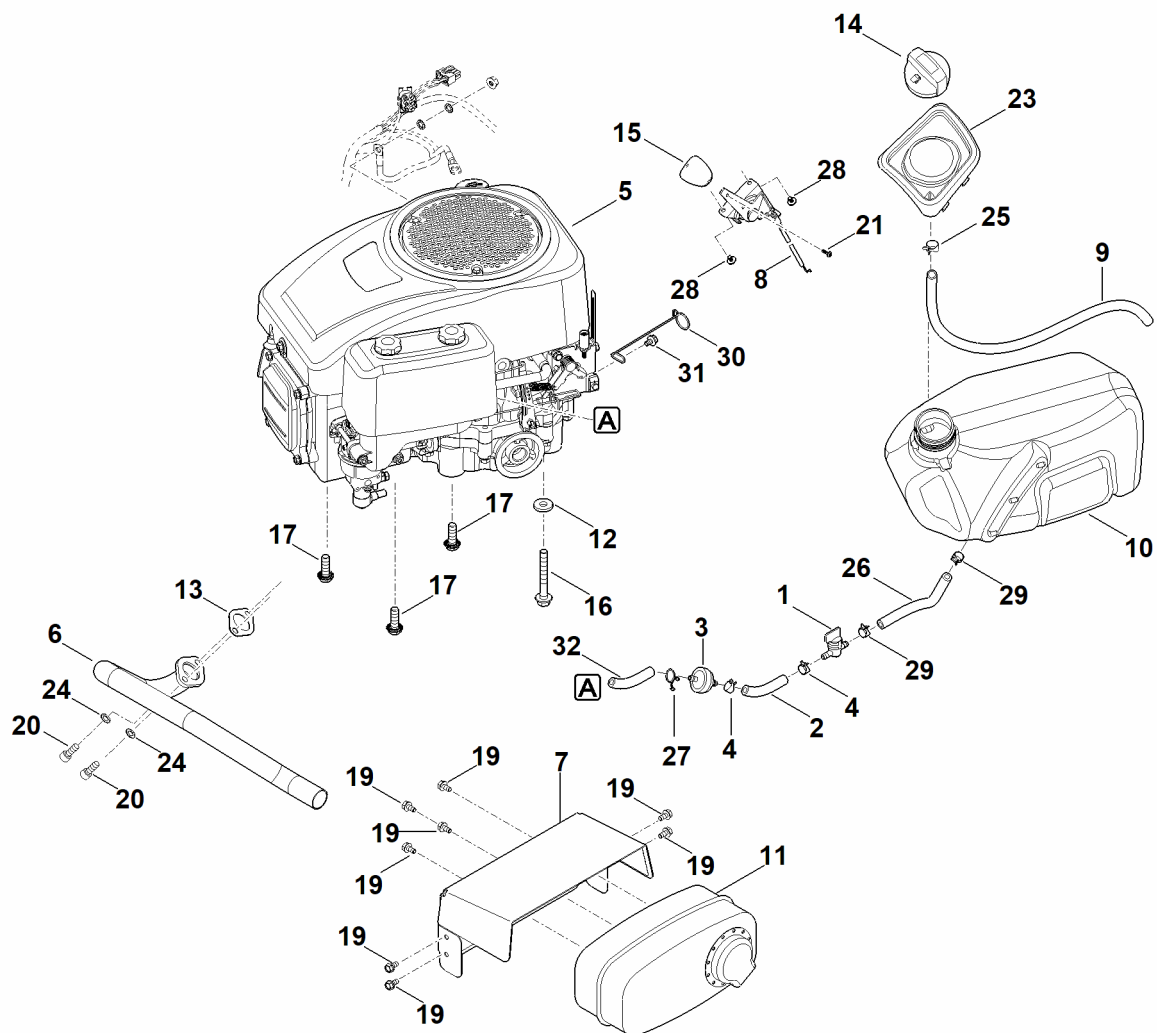
#	Numéro de pièce	Description	Quantité	Contient un ou plusieurs articles	Remarques
20	6170 763 3010	Coussinet	1		
21	6140 763 1305	Coquille de coussinet arrière	1		
22	6170 764 2700	Douille à collet	4		
23	9007 319 3080	Vis à six pans M12x60	1		
24	9027 319 1830	Vis à six pans M8x25	2		
25	9018 318 1960	Vis à six pans M8x55	1		
26	9039 488 0996	Vis taraud M6x12	1		
27	9039 488 1839	Vis taraud M8x25	3		
29	9210 261 1300	Ecrou à six pans M10	2		
30	9212 263 1400	Ecrou à six pans M12	1		
31	9212 263 1301	Ecrou à six pans M10x1	2		
32	9216 261 1100	Ecrou à embase M8	1		
33	9216 261 1100	Ecrou à embase M8	2		
34	9291 021 0330	Rondelle 21	1		
35	9307 021 0140	Rondelle 6,4	1		
36	6140 760 5205	Palier	2		
37	9460 624 1500	Anneau d'arrêt 15	3		
38	9512 003 4660	Cage de palier à aiguilles 20x30x65	2		
39	6165 763 3011	Coussinet	4		
40	9455 621 2790	Circlip 25x1,2	2		
41	9666 003 5114	Pivot sphérique M10x1 C16	2		
42	9666 003 7016	Circlip	2		
43	9666 003 7024	Coussinet sphérique B16	2		
44	9794 003 1851	Graisseur M6	2		
45	0000 704 6790	Tuyau 13x5,0 - 6	2		
46	9220 263 1100	Ecrou à six pans M8	1		

## F - Direction, roue avant

#	Numéro de pièce	Description	Quantité	Contient un ou plusieurs articles	Remarques
47	9460 624 1000	Anneau d'arrêt 10	2		



# G - Moteur, reservoir



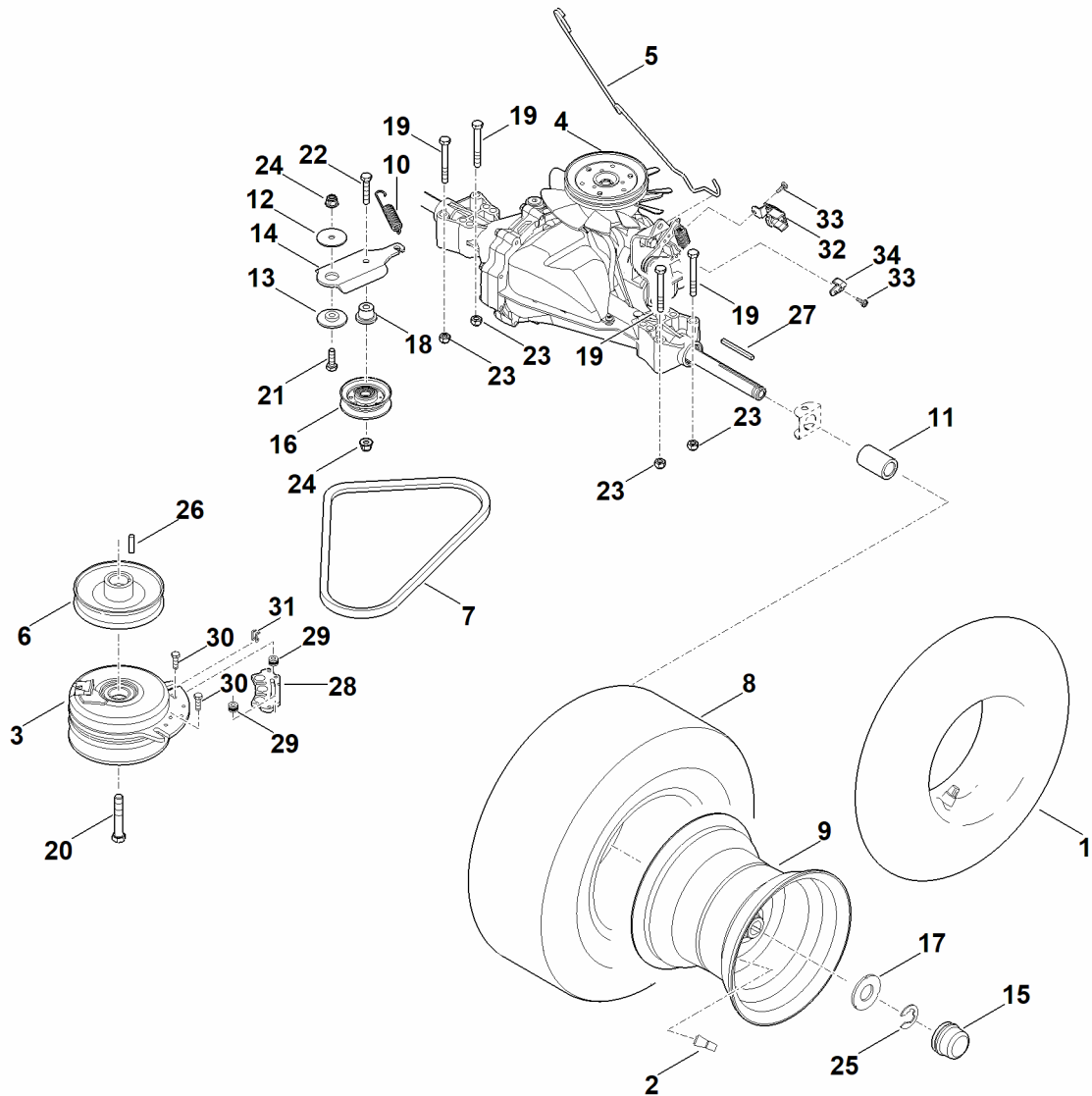
## G - Moteur, réservoir

#	Numéro de pièce	Description	Quantité	Contient un ou plusieurs articles	Remarques
1	0000 350 1000	Robinet d'essence	1		
2	0000 358 0808	Tuyau de carburant	1		
3	0004 350 1800	Filtre carburant	1		
4	0000 988 9100	Collier de serrage	2		
5	6140 011 1807	STIHL, moteur-quatre-temps EVC 4000.1 (EVC4000-0002)	1		Lire les données sur le moteur, pour les pièces de rechange, voir la rubrique « Moteurs »
6	6140 140 2520	Raccord coudé	1		
7	6140 145 3711	Tôle de protection	1		
8	6140 180 1101	Câble de commande des gaz	1		
9	6140 350 2720	Tuyau de carburant	1		
10	6140 350 0400	Réservoir d'essence	1	26,29	
11	6140 140 0600	Silencieux	1		
12	9309 021 0200	Rondelle 10,5	1		
13	6140 149 0600	Joint de silencieux	1		
14	6140 350 1501	Bouchon de réservoir	1		
15	6170 180 2800	Poignée	1	21	
16	9018 318 2511	Vis à six pans M10x75	1		
17	9018 318 2410	Vis à six pans M10x30	3		
19	9039 488 0996	Vis taraud M6x12	8		
20	0000 951 1700	Vis à tête cylindrique UNC-5/16"x3/4"	2		
21	9104 003 3003	Vis taraud P4x12	1		
23	6140 760 7400	Garniture	1	9,25	
24	9460 624 4030	Anneau d'arrêt 8,4	2		
25	0000 988 9100	Collier de serrage	1		

## G - Moteur, réservoir

#	Numéro de pièce	Description	Quantité	Contient un ou plusieurs articles	Remarques
26	0000 358 0808	Tuyau de carburant	1		
27	0004 358 7901	Collier de serrage	2		
28	9039 488 0950	Vis taraud M5x8	2		
29	0000 988 9100	Collier de serrage	2		
30	6140 182 4010	Support de câble d'accélérateur	1		
31	9018 318 1250	Vis à six pans M6x10	1		
32	6140 358 0800	Tuyau	1		

# H - Transmission, roue arrière



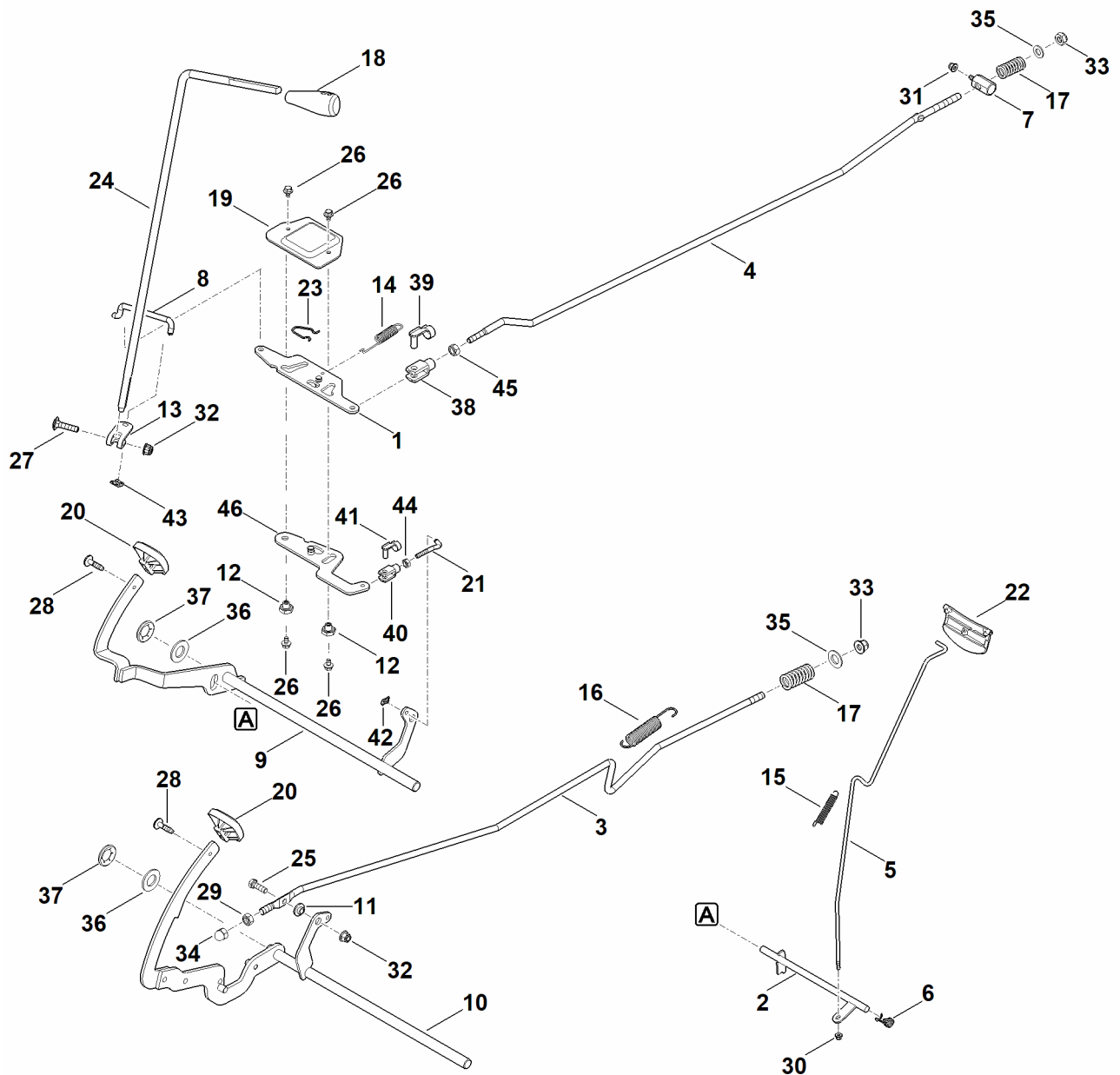
# H - Transmission, roue arrière

#	Numéro de pièce	Description	Quantité	Contient un ou plusieurs articles	Remarques
	6140 700 0410	Roue cpl. 16"	2	2,8,9	Remplacer par paire, contrôler le réglage du plateau de coupe après le remplacement
<b>1</b>	6152 704 6700	Tuyau 16x6,5	2		
<b>2</b>	0000 731 7700	Soupape	2		
<b>3</b>	6140 160 2002	Embrayage de lame	1	28,29,30	
<b>4</b>	6140 640 0100	Réducteur T2-BDBF-2X3C-1NX1	1		
<b>5</b>	6140 647 3501	Levier	1		
<b>6</b>	6140 700 2530	Poulie à gorge	1		
<b>7</b>	6140 704 2101	Courroie trapézoïdale	1		
<b>8</b>	6140 704 9500	Pneu 16x6.5-8	2		Remplacer par paire, contrôler le réglage du plateau de coupe après le remplacement
<b>9</b>	6140 760 3900	Jante	2		
<b>10</b>	6140 764 1601	Ressort de tension	1		
<b>11</b>	6140 764 2800	Douille d'écartement	2		
<b>12</b>	6140 958 0200	Rondelle	1		
<b>13</b>	6170 703 1920	Palier à collet	1		
<b>14</b>	6170 704 2200	Levier de tension	1		
<b>15</b>	6170 708 7420	Capuchon	2		
<b>16</b>	6170 760 6617	Galet de renvoi	1		
<b>17</b>	6170 763 0910	Rondelle 42	2		
<b>18</b>	6140 764 2815	Douille d'écartement	1		
<b>19</b>	9007 318 1980	Vis à six pans M8x65	4		

## H - Transmission, roue arrière

#	Numéro de pièce	Description	Quantité	Contient un ou plusieurs articles	Remarques
20	9007 345 9236	Vis à six pans 7/16"x21/2"	1		Coller (LOCTITE 243)
21	9008 318 1830	Vis à six pans M8x25	1		
22	9007 318 1930	Vis à six pans M8x45	1		
23	9212 260 1100	Écrou à six pans M8	4		
24	9216 261 1100	Ecrou à embase M8	2		
25	9460 624 1500	Anneau d'arrêt 15	2		
26	9471 435 1602	Clavette parallèle B1/4"SQx1"	1		
27	9471 435 1622	Clavette parallèle 3/16"SQx21/4"	2		
28	6140 007 1800	Kit de réparation (plaquette de frein)	1	29,30	
29		Douille d'écartement	2		pas de pièce de rechange séparée
30		Vis à six pans	2		pas de pièce de rechange séparée
31	6140 162 4500	Agrafe	1		
32	6170 403 2310	Support	1		
33	9039 488 0958	Vis taraud M5x10	2		
34	6170 647 1100	Raccord angulaire	1		

# I - Com. frein et boîte de vitesse



# I - Com. frein et boîte de vitesse

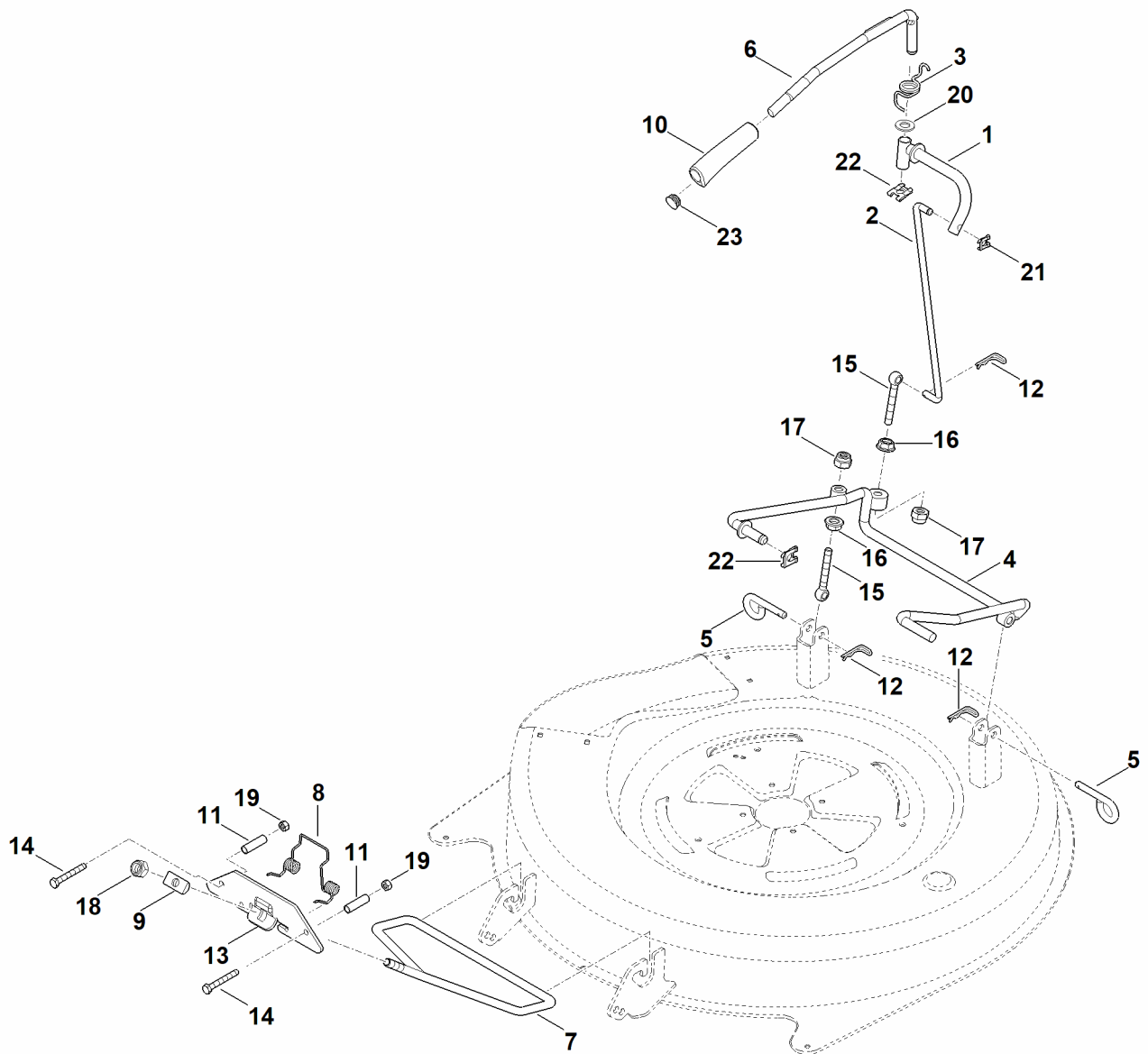
#	Numéro de pièce	Description	Quantité	Contient un ou plusieurs articles	Remarques
1	6140 007 1000	Kit levier et pièce à bascule (changement de direction)	1	46	
2	6140 700 6100	Tiges	1		
3	6140 703 1700	Baguette	1		
4	6140 703 1710	Baguette	1		
5	6140 703 1740	Baguette	1		
6	6140 703 4900	Ressort coudé	1		
7	6140 703 9010	Boulon	1		
8	6140 704 9801	Baguette	1		
9	6140 760 5700	Pédale	1		
10	6140 760 5710	Pédale	1		
11	6140 763 3200	Douille a collet	1		
12	6140 764 3600	Boulon à embase	2		
13	6170 162 5010	Levier	1		
14	6170 703 5110	Ressort de tension	1		
15	6170 703 5140	Ressort de tension	1		
16	6170 703 5150	Ressort de tension	1		
17	6170 703 6410	Ressort de pression	2		
18	6170 703 6625	Poignée	1		
19	6170 704 3600	Recouvrement	1		
20	6170 704 7100	Caoutchouc a` pedale	2		
21	6140 704 9811	Baguette	1		
22	6170 706 2200	Poignée	1		
23	6170 708 0300	Bride de ressort	1		
24	6170 764 3400	Bielle d'attaque	1		
25	9008 318 1830	Vis à six pans M8x25	1		
26	9018 318 1250	Vis à six pans M6x10	4		



# I - Com. frein et boîte de vitesse

#	Numéro de pièce	Description	Quantité	Contient un ou plusieurs articles	Remarques
27	9027 068 1880	Vis à tête bombée M8x35	1		
28	9039 490 1288	Vis autotaraudeuse M6x22	2		
29	9210 261 1300	Ecrou à six pans M10	1		
30	9216 261 0710	Ecrou à six pans M5	1		
31	9216 261 0901	Écrou à six pans M6	1		
32	9216 261 1100	Ecrou à embase M8	2		
33	9212 260 1300	Ecrou à six pans M10	2		
34	9241 226 1301	Ecrou-chapeau M10	1		
35	9291 020 0200	Rondelle 10,5	2		
36	9291 021 0280	Rondelle 17	2		
37	9417 021 7570	Attache rapide	2		
38	9666 003 0220	Chape 8x16	1		
39	9666 003 9020	Boulon	1		
40	9666 021 0200	Chape 6x12	1		
41	9666 021 9003	Boulon 6x12	1		
42	9460 620 8015	Anneau d'arrêt SL-6	1		
43	9460 620 8020	Anneau d'arrêt SL-8	1		
44	9210 260 0900	Écrou à six pans M6	1		
45	9210 259 1100	Ecrou à six pans M8	1		
46		Touche à bascule	1		pas de pièce de rechange séparée

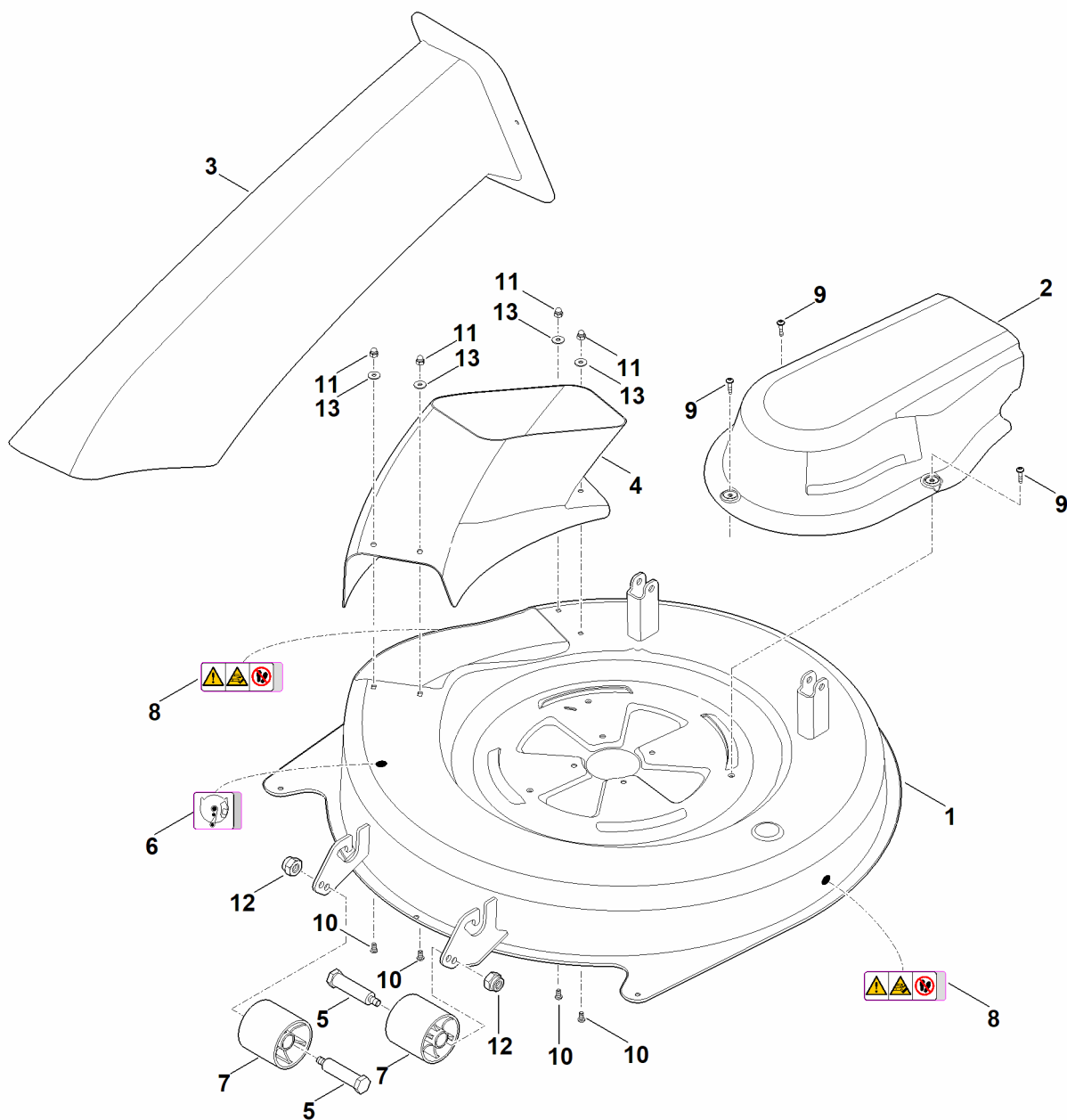
# J - Relevage tondeuse



## J - Relevage tondeuse

#	Numéro de pièce	Description	Quantité	Contient un ou plusieurs articles	Remarques
1	6140 700 2900	Levier de réglage	1		
2	6140 703 1751	Baguette	1		
3	6140 703 4910	Ressort coudé	1		
4	6140 760 7801	Pièce de suspension	1		
5	6140 763 2300	Boulon d'arrêt	2		
6	6140 763 2911	Levier de réglage	1		
7	6140 763 5600	Bielle oscillante	1		
8	6140 703 4930	Ressort coudé	1		
9	6160 763 4100	Pièce d'articulation	1		
10	6170 703 4101	Poignée	1		
11	6140 763 0700	Douille d'écartement	2		
12	6170 763 1000	Epingle d'axe 2,8	3		
13	6140 763 5430	Support en tôle	1		
14	9008 319 1970	Vis à six pans M8x60	2		
15	9169 021 2510	Vis à œillet M10x75	2		
16	9220 260 8506	Ecrou à six pans M10	2		
17	9212 260 1300	Ecrou à six pans M10	2		
18	9212 263 1400	Ecrou à six pans M12	1		
19	9214 261 1105	Ecrou de sécurité M8	2		
20	9291 021 0250	Rondelle 15	1		
21	9460 620 8030	Anneau d'arrêt SL-10	1		
22	9460 620 8050	Anneau d'arrêt SL-14	2		
23	6101 703 2800	Bouchon	1		

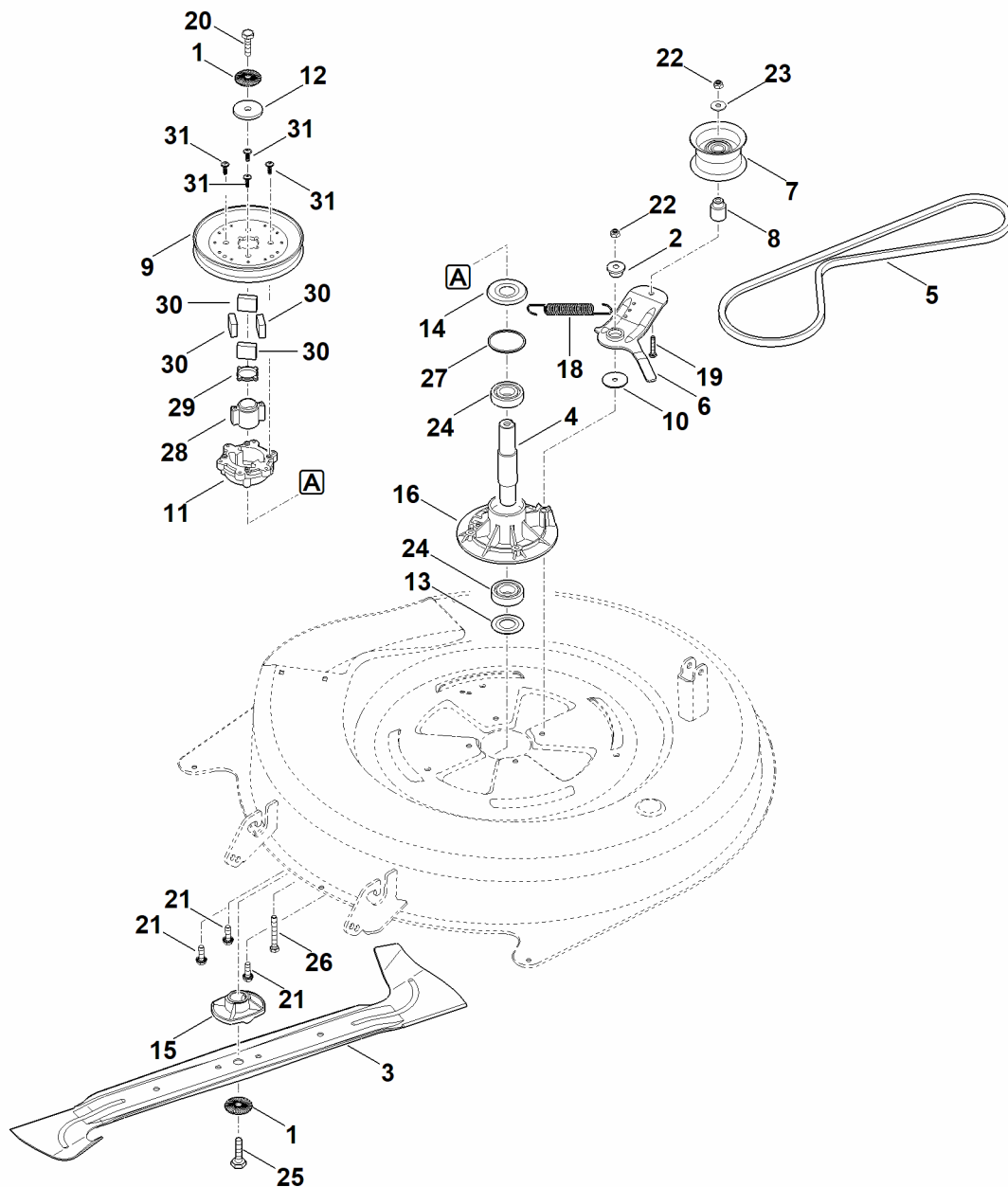
# K - Carter du plateau de coupe



## K - Carter du plateau de coupe

#	Numéro de pièce	Description	Quantité	Contient un ou plusieurs articles	Remarques
	6140 760 0903	Plateau de coupe cpl.	1	K: 1,2,4-14 + L: 1-31	
<b>1</b>	6140 700 8512	Carter	1	6,8	
<b>2</b>	6140 706 2100	Capot	1		
<b>3</b>	6140 763 1400	Canal d'éjection	1		
<b>4</b>	6140 763 1405	Canal d'éjection	1		
<b>5</b>	6140 763 3100	Boulon de roue	2		
<b>6</b>	6140 967 4411	Autocollant	1		
<b>7</b>	6170 763 3605	Rouleau	2		
<b>8</b>	6170 967 4437	Autocollant	2		
<b>9</b>	9039 488 1289	Vis taraud M6x25	3		
<b>10</b>	9027 068 1280	Vis à tête bombée M6x16	4		
<b>11</b>	9240 216 0900	Ecrou-chapeau M6	4		
<b>12</b>	9212 260 1300	Ecrou à six pans M10	2		
<b>13</b>	9307 021 0140	Rondelle 6,4	4		

# L - Entraînement des lames



# L - Entraînement des lames

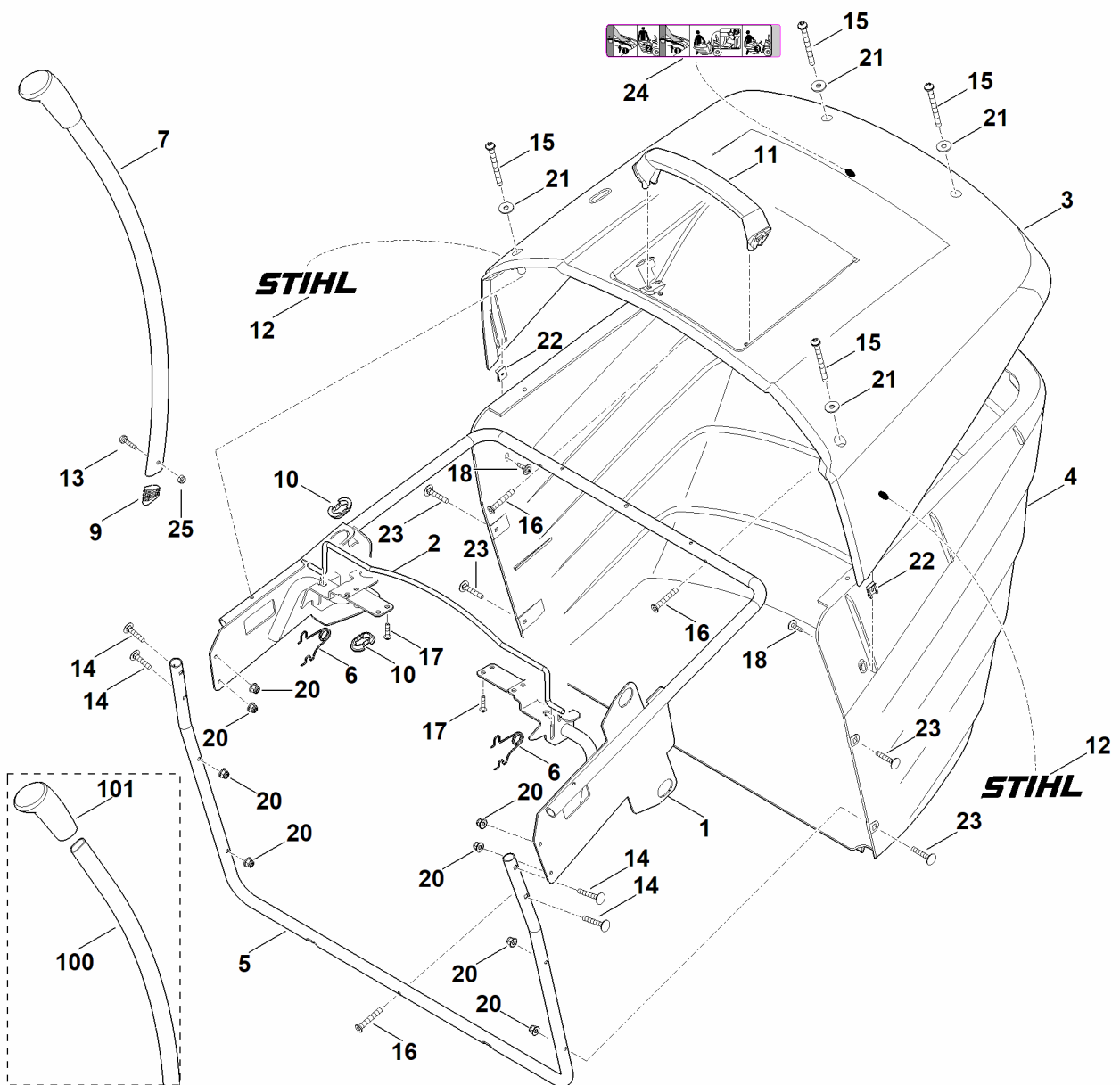
#	Numéro de pièce	Description	Quantité	Contient un ou plusieurs articles	Remarques
	6140 700 3501	Arbre cpl.	1	1,4,9,11,12,14,16,20,24,27-31	
<b>1</b>	0000 702 6600	Rondelle	2		
<b>2</b>	6140 764 2821	Douille d'écartement	1		
<b>3</b>	6140 702 0100	Couteau	1		
<b>4</b>	6140 702 0700	Arbre	1		
<b>5</b>	6140 704 2110	Courroie trapézoïdale	1		
<b>6</b>	6140 764 2601	Bras de tension	1		
<b>7</b>	6140 760 6600	Galet de renvoi	1		
<b>8</b>	6140 764 2810	Douille d'écartement	1		
<b>9</b>	6140 700 2520	Poulie de courroie trapézoïdale avec amortisseur de torsion	1	11,28-31	
<b>10</b>	6140 958 0200	Rondelle	1		
<b>11</b>	6140 764 0410	Moyeu	1		
<b>12</b>	6170 702 1800	Rondelle	1		
<b>13</b>	6170 702 2200	Disque de protection	1		
<b>14</b>	6170 702 2210	Disque de protection	1		
<b>15</b>	6170 702 3800	Guide-lame	1		
<b>16</b>	6170 702 6910	Support	1		
<b>18</b>	6140 764 1610	Ressort de tension	1		
<b>19</b>	9008 319 1970	Vis à six pans M8x60	1		
<b>20</b>	9010 345 2431	Vis à six pans M10x1x35	1		
<b>21</b>	9039 488 1839	Vis taraud M8x25	3		
<b>22</b>	9212 260 1100	Écrou à six pans M8	2		
<b>23</b>	9310 021 0180	Rondelle 8,4	1		
<b>24</b>	9503 003 6841	Roulement rainuré à billes 6205-2RS	2		

## L - Entraînement des lames

#	Numéro de pièce	Description	Quantité	Contient un ou plusieurs articles	Remarques
25	9010 345 2431	Vis à six pans M10x1x35	1		Coller (LOCTITE 243)
26	9007 318 1980	Vis à six pans M8x65	1		
27	9645 945 7699	Joint torique 23x1,5	1		
28	6140 704 7000	Entraîneur	1		
29	6140 708 8900	Bague intermédiaire	1		
30	6140 708 2800	Butoir	4		
31	9074 477 4420	Vis IS P6x30	4		



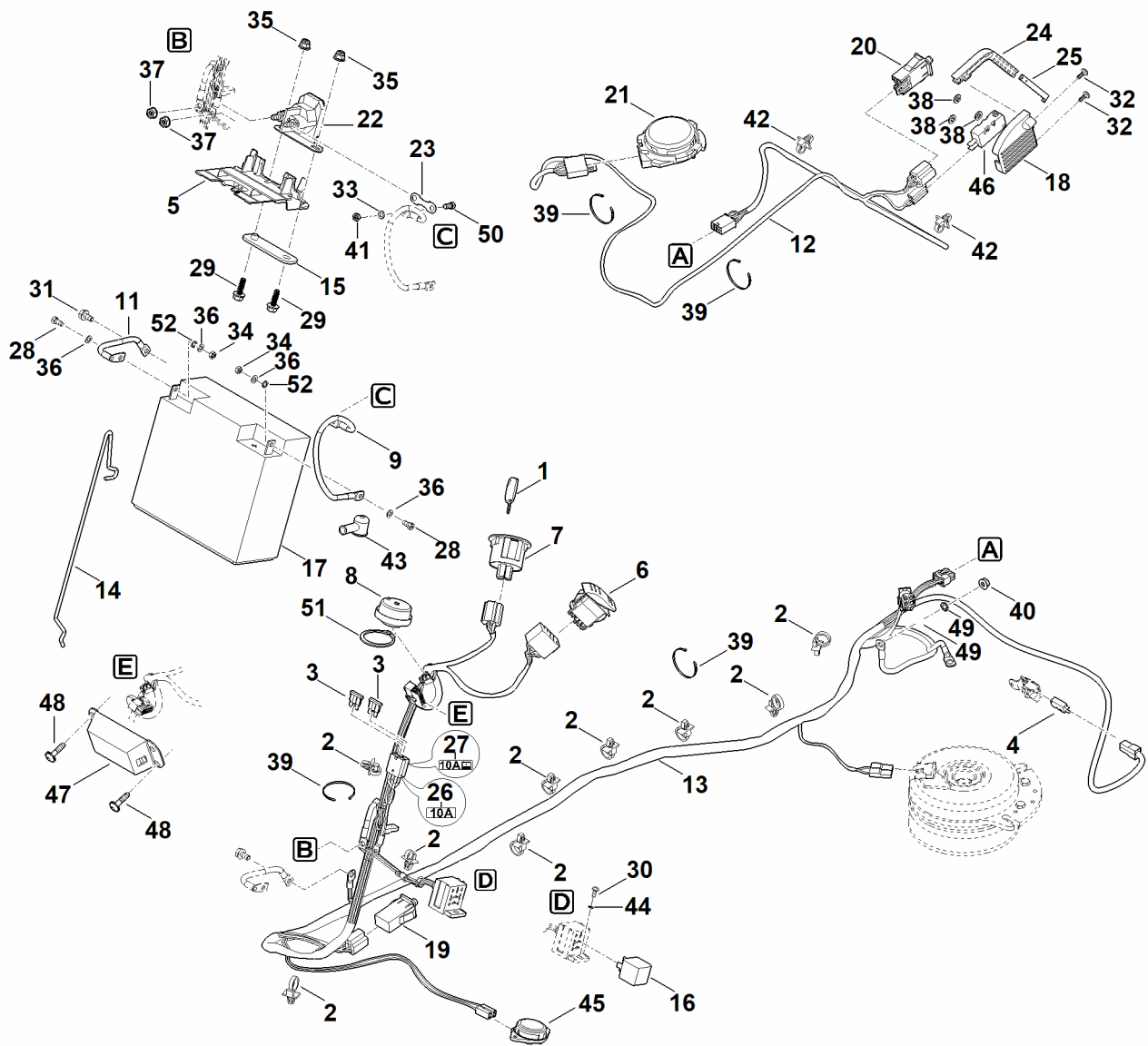
# M - Bac de ramassage



# M - Bac de ramassage

#	Numéro de pièce	Description	Quantité	Contient un ou plusieurs articles	Remarques
1	6140 700 3115	Châssis	1		
2	6140 763 0410	Etrier	1		
3	6160 700 8902	Couvercle	1	12,24	
4	6160 703 9601	Partie inférieure du bac de ramassage	1		
5	6160 763 0410	Etrier	1		
6	6170 703 4900	Ressort coudé	2		
7	6140 700 7010	Levier cpl.	1		
9	6170 708 5910	Bouchon	1		
10	6170 763 2200	Pièce de guidage	2		
11	6170 791 0200	Poignée	1		
12	6170 967 4403	Étiquette STIHL	2		
13	9008 318 1350	Vis à six pans M6x25	1		
14	0000 951 8201	Vis à tête bombée	4		
15	9039 488 1460	Vis taraud M6x65	4		
16	9074 477 4704	Vis IS P6x35	3		
17	9074 478 4131	Vis IS P5x22	2		
18	9102 090 3781	Vis Parker 4,8x16	2		
20	9216 261 0901	Écrou à six pans M6	8		
21	9307 010 0140	Rondelle 6,4	4		
22	9991 003 0712	Ecrou à rapporter 4,8	2		
23	0000 951 8201	Vis à tête bombée	4		
24	6170 967 4406	Autocollant	1		
25	9216 261 0901	Écrou à six pans M6	1		
100	6170 703 6750	Levier	1		
101	6170 703 6610	Poignée	1		

# N - Parties électriques



# N - Parties électriques

#	Numéro de pièce	Description	Quantité	Contient un ou plusieurs articles	Remarques
1	0000 430 8101	Clé de contact	2		
2	0751 010 7294	Serre-câbles	10		
3	0751 031 5002	Fusible 10A	2		
4	6005 435 0410	Commutateur	1		
5	6140 403 2301	Support	1		
6	6140 430 0520	Commutateur	1		
7	6140 430 2411	Contacteur d'allumage	1	1	
8	6140 430 8800	Vibreur sonore	1		
9	6140 440 1990	Câble	1	43	
11	6140 440 2201	Câble de masse	1		
12	6140 440 3012	Faisceau de câbles	1	42	
13	6140 440 3040	Faisceau de câbles	1	2,3,26,27	
14	6140 763 0440	Etrier	1		
15	6160 405 8000	Pièce isolante	1		
16	6160 430 3100	Relais	1		
17	6170 400 1100	Batterie 12V-17Ah	1	28,34,36	
18	6170 403 1300	Carter	1		
19	6170 430 0530	Commutateur	1		
20	6170 430 0530	Commutateur	1		
21	6170 430 0550	Commutateur	1		
22	6170 430 3100	Relais	1		
23	6170 437 0800	Arrêteur 150A	1		
24	6170 703 4400	Élément de commande	1		
25	6170 703 7900	Bielle d'attaque	1		
26	6170 967 4480	Autocollant 10A	1		
27	6170 967 4495	Autocollant 10A	1		

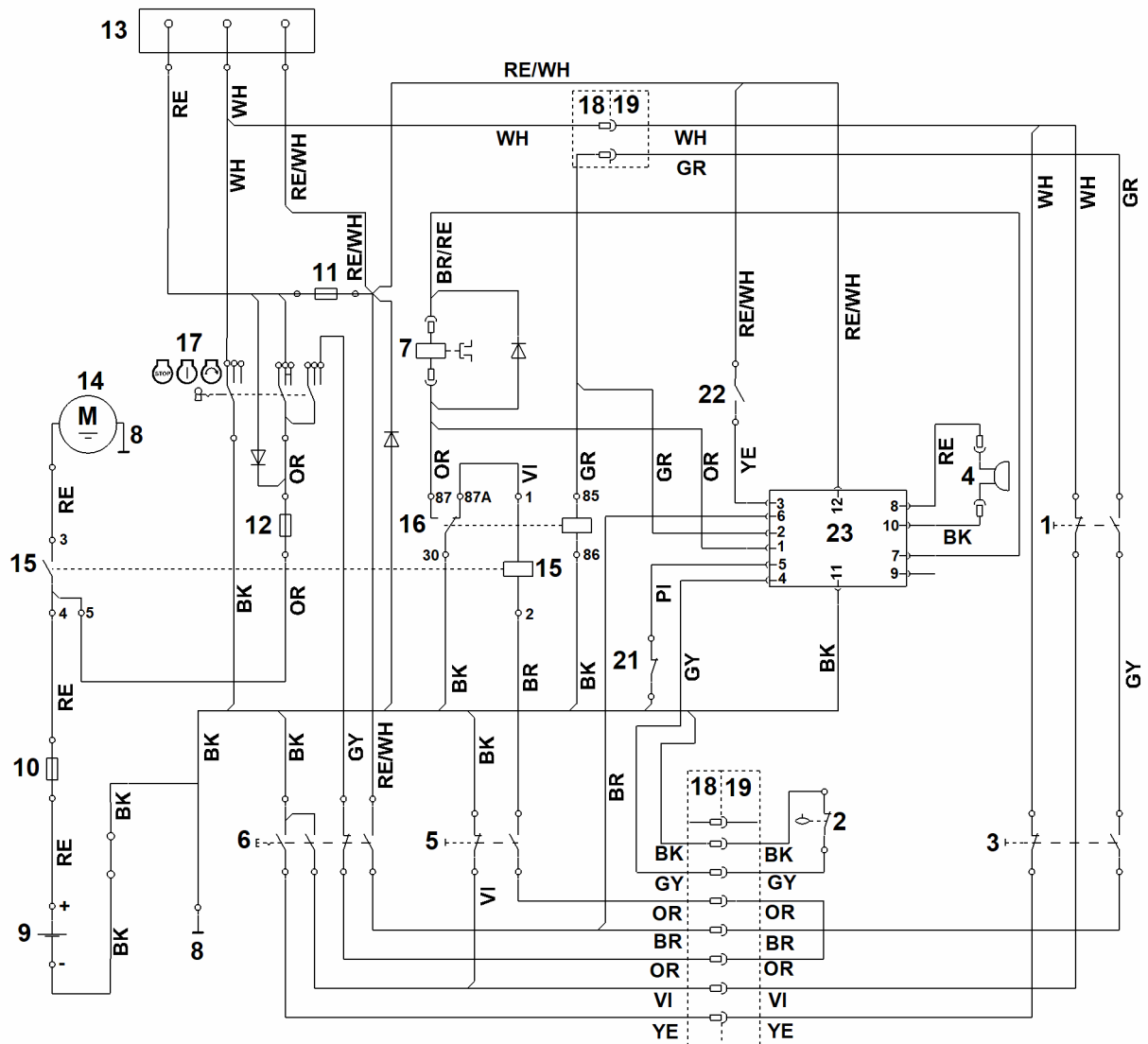
# N - Parties électriques

#	Numéro de pièce	Description	Quantité	Contient un ou plusieurs articles	Remarques
28	9008 318 0980	Vis à six pans M5x16	2		
28	9008 319 0951	Vis à six pans M5x10	2		
29	9018 346 1330	Vis à six pans M6x20	2		
30	9039 488 0661	Vis taraud M4x10	1		
31	9039 488 0996	Vis taraud M6x12	1		
32	9104 007 4260	Vis taraud P5x12	2		
33	9330 630 0120	Rondelle éventail 5,3	1		
34	9210 259 0700	Ecrou à six pans M5	2		
35	9216 261 0901	Écrou à six pans M6	2		
36	9291 020 0120	Rondelle	4		
37	9991 003 0000	Ecrou à six pans 1/4"	2		
38	9991 003 0544	Anneau de serrage 3	3		
39	0751 010 7232	Serre-câbles	5		
40	9210 260 0900	Écrou à six pans M6	1		
41	9210 259 0700	Ecrou à six pans M5	1		
42	0751 010 7294	Serre-câbles	2		
43	6140 405 5100	Capuchon	1		
44	9307 021 0100	Rondelle 4,3	1		
45	6170 430 0541	Commutateur	1		
46	6001 430 0210	Commutateur	1		
47	6160 430 1410	Module électronique	1		
47	6140 430 1400	Module électronique Jusqu'au numéro de série: 443820555	1		
48	9039 490 1288	Vis autotaraudeuse M6x22	2		
49	9330 630 0140	Rondelle éventail 6,4	2		
50	9008 318 0960	Vis à six pans M5x12	1		
51	9455 621 2790	Circlip 25x1,2	1		

## N - Parties électriques

#	Numéro de pièce	Description	Quantité	Contient un ou plusieurs articles	Remarques
52	9320 630 0120	Rondelle grower 5	2		

# O - Connexion électrique



## O - Connexion électrique

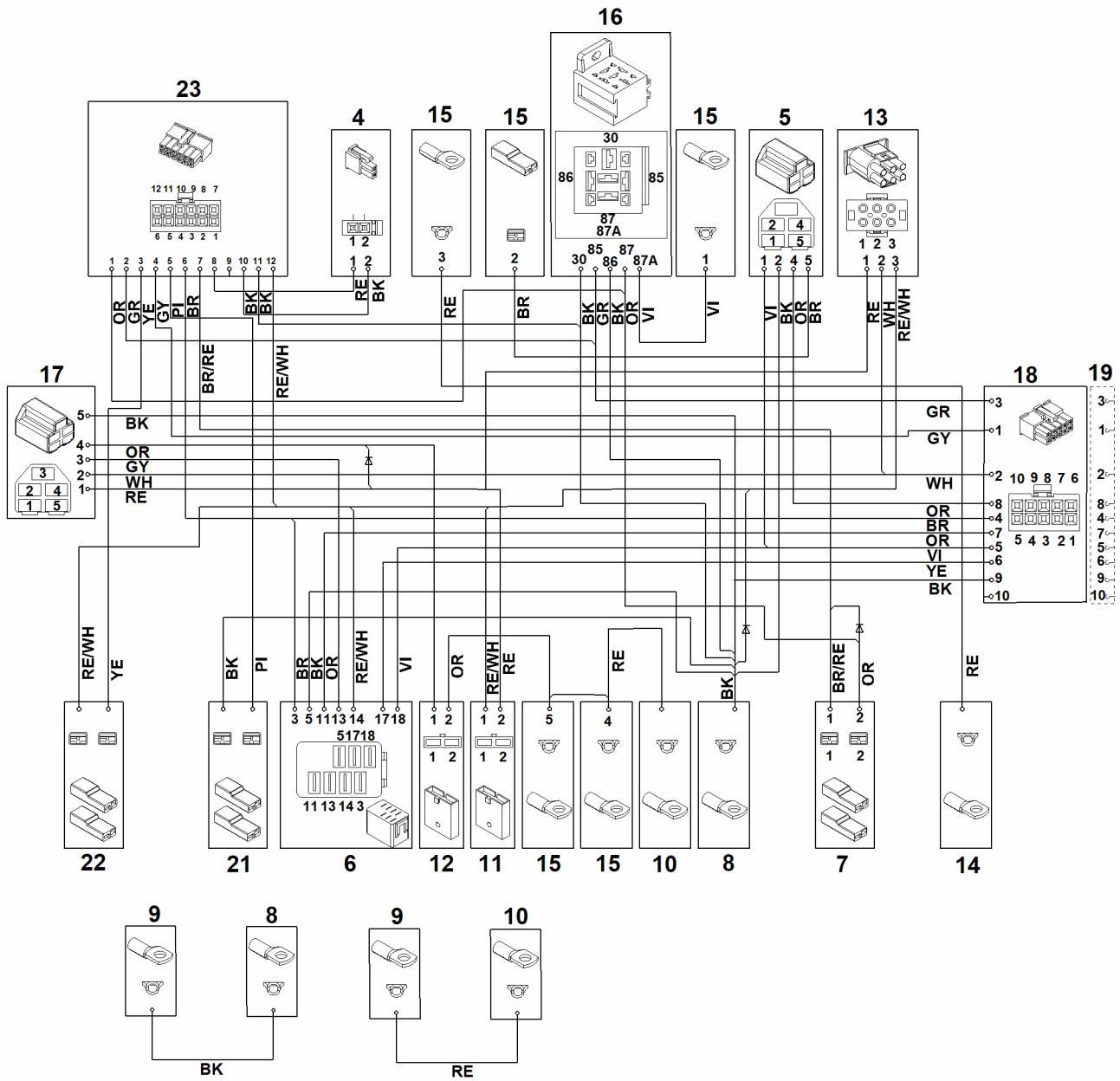
#	Numéro de pièce	Description	Quantité	Contient un ou plusieurs articles	Remarques
		WH = blanc	1		
		GR = vert	1		
		BK = noir	1		
		GY = gris	1		
		BR = brun	1		
		RE = rouge	1		
		OR = Orange	1		
		VI = violet	1		
		YE = jaune	1		
		RE/WH = rouge/blanc	1		
		BR/RE = marron/rouge	1		
		PI = rose	1		
1		Commutateur de siège	1		
2		Microrupteur de capteur de niveau de remplissage	1		
3		Interrupteur de bac de ramassage	1		
4		Signal d'avertissement du capteur de remplissage	1		
5		Interrupteur de frein	1		
6		Commutateur Embayage de lame	1		
7		Embayage de lame	1		
8		Masse du cadre	1		
9		Batterie	1		
10		Fusible principal de 150 A	1		
11		Fusible 10A	1		
12		Fusible 10A	1		
13		Moteur	1		



## O - Connexion électrique

#	Numéro de pièce	Description	Quantité	Contient un ou plusieurs articles	Remarques
14		Demarreur	1		
15		Relais de demarrage	1		
16		Relais	1		
17		Interrupteur d'allumage	1		
18		Connecteur (faisceau de câbles principal)	1		
19		Connecteur (faisceau de câbles de panneau arrière)	1		
21		Interrupteur de transmission	1		
22		Interrupteur pour tonte en marche arrière	1		
23		Carte	1		

# P - Schéma de contact 1



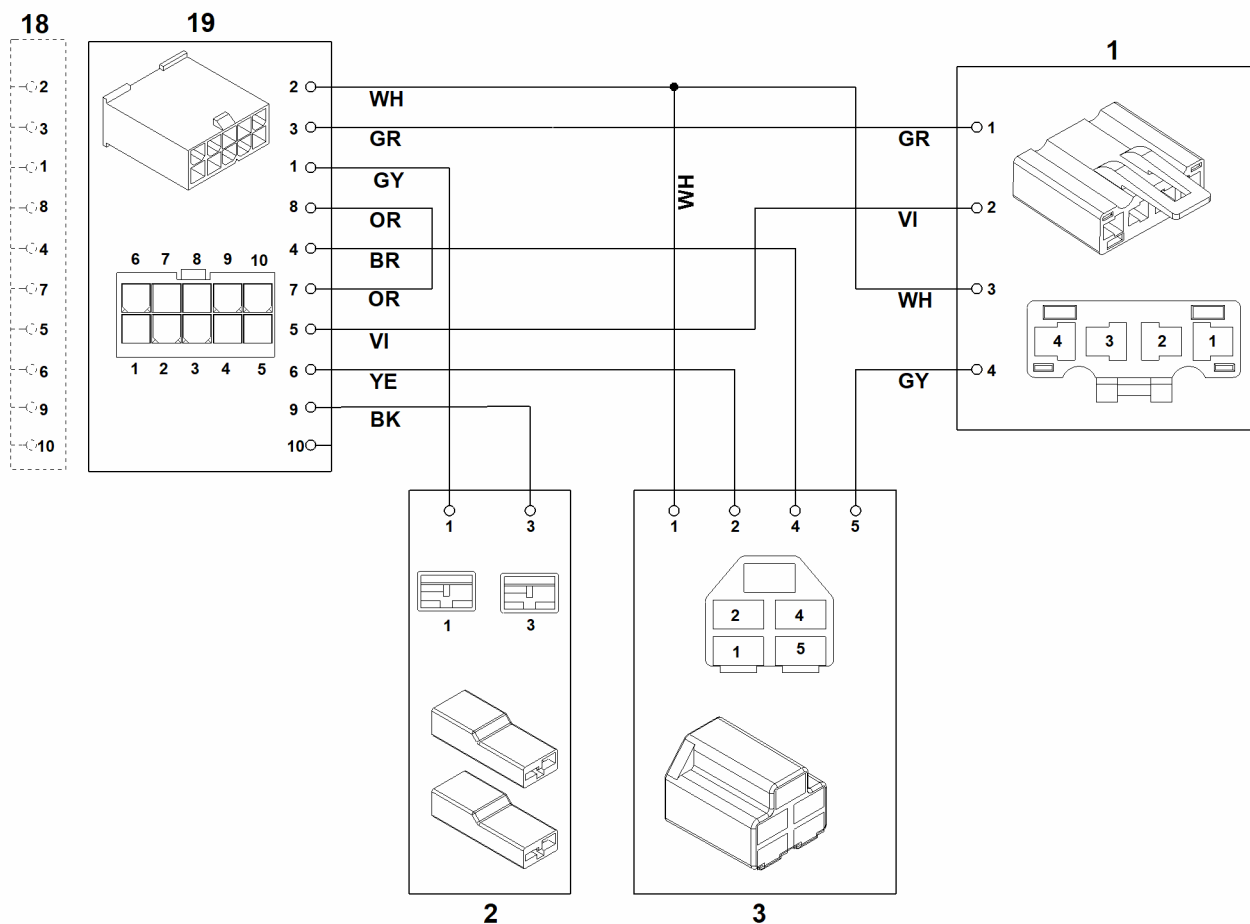
# P - Schéma de contact 1

#	Numéro de pièce	Description	Quantité	Contient un ou plusieurs articles	Remarques
		ATTENTION : Vue fiche côté conduites	1		
		WH = blanc	1		
		GR = vert	1		
		BK = noir	1		
		GY = gris	1		
		BR = brun	1		
		RE = rouge	1		
		OR = Orange	1		
		VI = violet	1		
		YE = jaune	1		
		BR/RE = marron/rouge	1		
		RE/WH = rouge/blanc	1		
		PI = rose	1		
<b>4</b>		Signal d'avertissement du capteur de remplissage	1		
<b>5</b>		Interrupteur de frein	1		
<b>6</b>		Commutateur Embrayage de lame	1		
<b>7</b>		Embrayage de lame	1		
<b>8</b>		Masse du cadre	1		
<b>9</b>		Batterie	1		
<b>10</b>		Fusible principal de 150 A	1		
<b>11</b>		Fusible 10A	1		
<b>12</b>		Fusible 10A	1		
<b>13</b>		Moteur	1		
<b>14</b>		Demarreur	1		
<b>15</b>		Relais de démarrage	1		
<b>16</b>		Relais	1		

## P - Schéma de contact 1

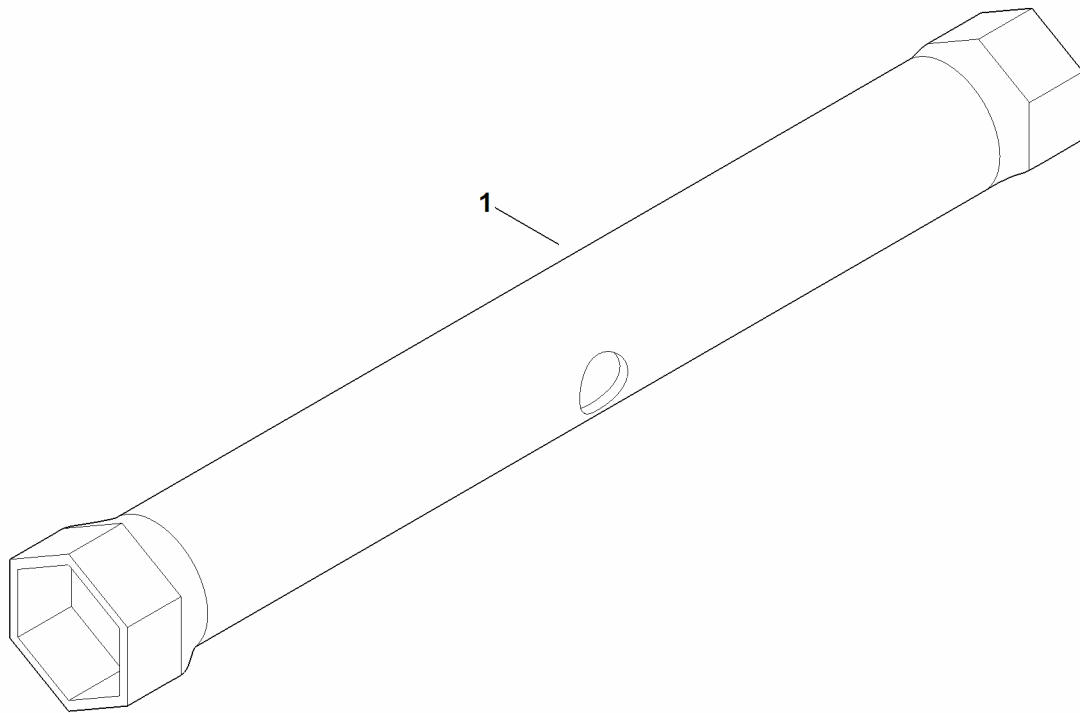
#	Numéro de pièce	Description	Quantité	Contient un ou plusieurs articles	Remarques
17		Interrupteur d'allumage	1		
18		Connecteur (faisceau de câbles principal)	1		
19		Connecteur (faisceau de câbles de panneau arrière)	1		
21		Interrupteur de transmission	1		
22		Interrupteur pour tonte en marche arrière	1		
23		Carte	1		

# Q - Schéma de contact 2



## Q - Schéma de contact 2

#	Numéro de pièce	Description	Quantité	Contient un ou plusieurs articles	Remarques
		ATTENTION : Vue fiche côté conduites	1		
		WH = blanc	1		
		GR = vert	1		
		GY = gris	1		
		BR = brun	1		
		OR = Orange	1		
		VI = violet	1		
		YE = jaune	1		
		BK = noir	1		
<b>1</b>		Commutateur de siège	1		
<b>2</b>		Microrupteur de capteur de niveau de remplissage	1		
<b>3</b>		Interrupteur de bac de ramassage	1		
<b>18</b>		Connecteur (faisceau de câbles principal)	1		
<b>19</b>		Connecteur (faisceau de câbles de panneau arrière)	1		

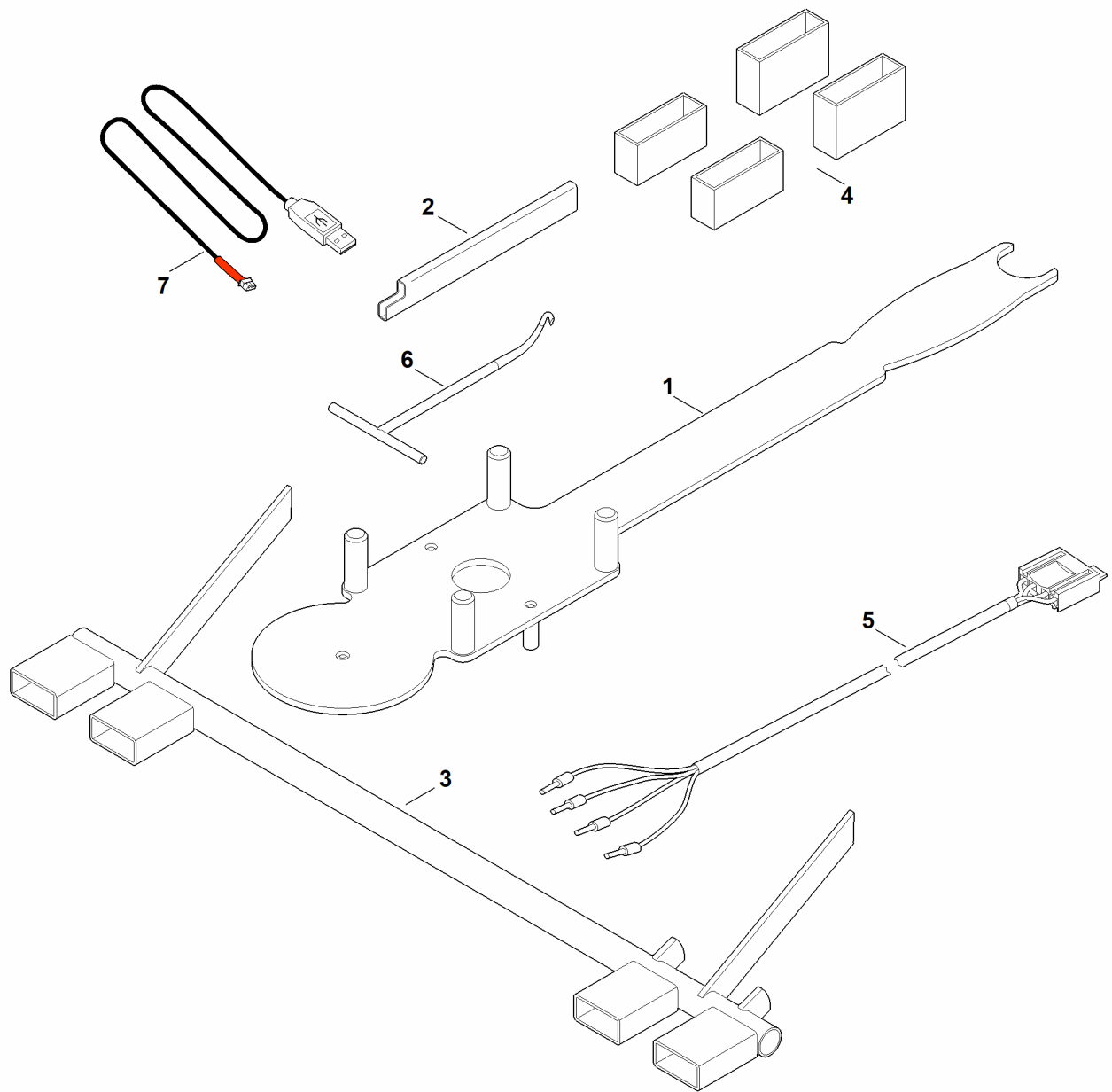


## R - Outils

#	Numéro de pièce	Description	Quantité	Contient un ou plusieurs articles	Remarques
1	6170 893 8000	Clé à bougie	1		

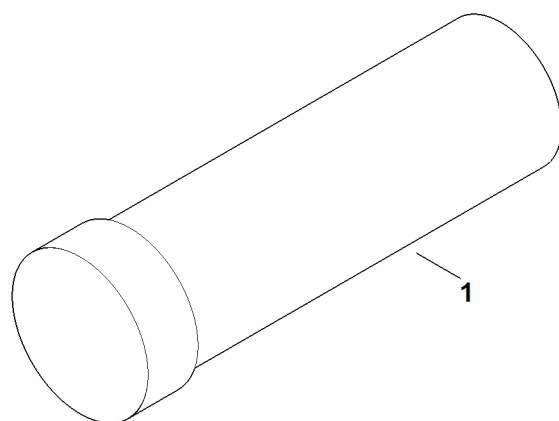


# S - Outil spécial



## S - Outil spécial

#	Numéro de pièce	Description	Quantité	Contient un ou plusieurs articles	Remarques
1	6165 890 2200	Outils de montage	1		
2	6170 890 2210	Outil de montage	1		Courroie trapézoïdale
3	6170 890 6401	Jauge d'ajustage	1		Support de bac de ramassage
4	6170 007 1000	Kit de pièces de réglage	1		Plateau de coupe
5	6170 855 1100	Câble de contrôle	1		Interrupteur de siège
6	0000 890 2800	Crochet de montage	1		
7	6160 840 0401	Câble de diagnostic USB	1		



# T - Lubrifants

#	Numéro de pièce	Description	Quantité	Contient un ou plusieurs articles	Remarques
1	0781 145 0006	Graisse DIVINOL Fibrous 2	1		