

HT 56 C-E

Liste des pièces

13.03.2024

France, français

ErgoStart

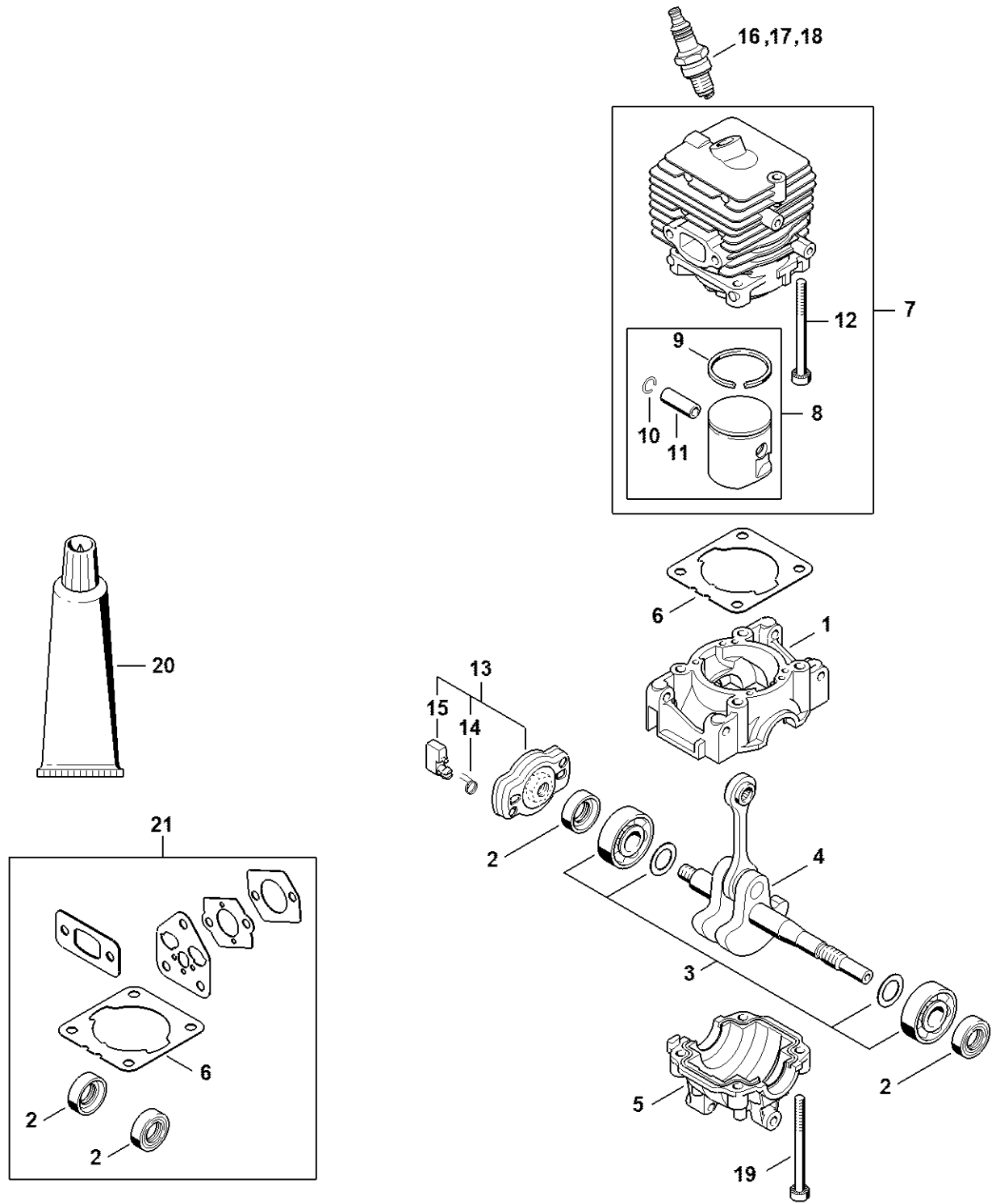
Table des matières

Carter, Cylindre	3	Clé	74
Dispositif de lancement	6	Outil de montage 8	76
Silencieux	9	Crochet de montage	78
Dispositif d'allumage, Embrayage	11	Tourne-goujon M8	80
Carter moteur	14	Crochet de montage	82
Filtre à air, Bride intermédiaire	18	Appareil de contrôle ZAT 3 pour dispositif d'allumage	84
Carburateur CIM-S267	21	Outil de montage	86
Tube complet	25	Appareil de contrôle ZAT 4 pour dispositif d'allumage	88
Réducteur	28	Douille	90
Engrenage d'angle	33	Extracteur	92
Réducteur	36	Disque de réglage	94
Réservoir d'huile, Couvercle de pignon	39	Clé dynamométrique avec témoin optique/ acoustique	96
Outils, Accessoires optionnels	42	Clé dynamométrique	98
Numéro de machine	44	Clé dynamométrique avec témoin optique/ acoustique	100
Lubrifiants et graisses divers	46	Clé dynamométrique	102
Douille d'emmanchement	48	Griffe (avec profils No 1 + 2)	104
Raccord	50	Griffe (avec profils No 3.1 + 4)	106
Collier de serrage	52	Boulon de montage	108
Cale de montage en bois	54	Dispositif d'extraction	110
Douille taraudée	56	Lame-tournevis T27x140	112
Extracteur	58	Réglette de butée	114
Tournevis	60	Raccord	116
Lame-tournevis T27x125	62	Pompe	118
Tuyau 135 mm	64	Tournevis T8	120
Douille d'emmanchement	66		
Calibre de réglage	68		
Bride	70		
Douille de montage	72		

Table des matières

Tournevis T27x150	122
Lame-tournevis T20x140	124

Carter, Cylindre



4144-BET-0139-1A0

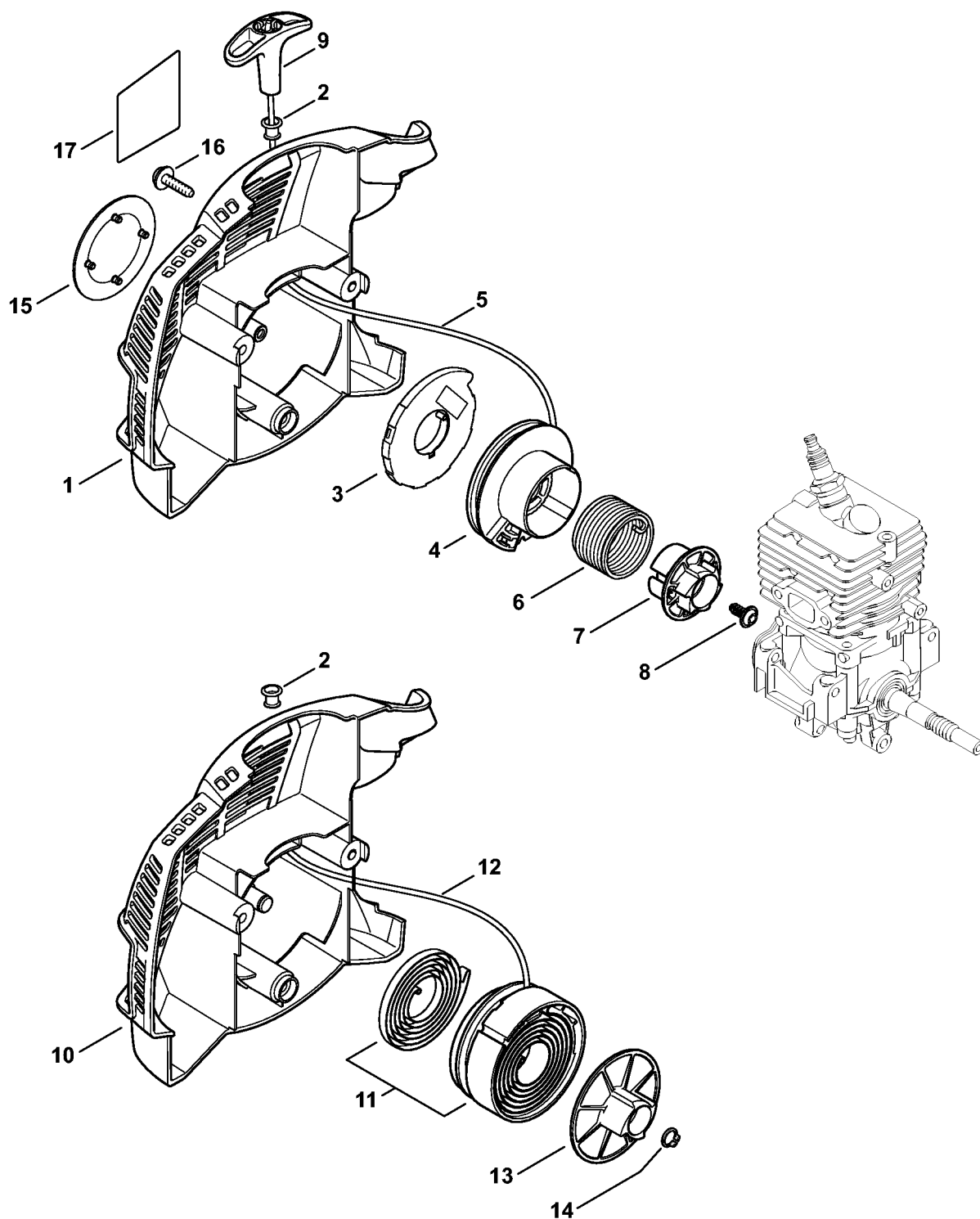
Carter, Cylindre

#	Numéro de pièce	Description	Quantité	Contient un ou plusieurs articles	Remarques
1	4144 021 0301	Carter de vilebrequin	1		
1	4144 021 0301	Carter de vilebrequin	1		
2	9639 003 1230	Bague d'étanchéité 12x22x7	2		
2	9639 003 1230	Bague d'étanchéité 12x22x7	2		
3	4144 020 2050	Roulement à billes	1		
3	4144 020 2050	Roulement à billes	1		
4	4144 030 0400	Vilebrequin	1		
4	4144 030 0400	Vilebrequin	1		
5	4144 021 2500	Carter inférieur	1		
5	4144 021 2500	Carter inférieur	1		
6	4144 029 2301	Joint de cylindre	1		
6	4144 029 2301	Joint de cylindre	1		
7	4144 020 1200	Cylindre avec piston Ø 34 mm	1	9 - 13, 15, 16	
7	4144 020 1200	Cylindre avec piston Ø 34 mm	1	9 - 13, 15, 16	
8	4144 030 2002	Piston Ø 34 mm	1	10 - 12	
8	4144 030 2002	Piston Ø 34 mm	1	10 - 12	
9	4144 034 3000	Segment de piston Ø 34x1,2 mm	1		
9	4144 034 3000	Segment de piston Ø 34x1,2 mm	1		
10	9463 650 0805	Jonc d'arrêt 8x0,7	1		
10	9463 650 0805	Jonc d'arrêt 8x0,7	1		
11	4241 034 1500	Axe de piston 8x5x22	1		
11	4241 034 1500	Axe de piston 8x5x22	1		
12	9075 478 4268	Vis cylindrique IS-D5x60	4		
12	9075 478 4268	Vis cylindrique IS-D5x60	4		
13	4140 190 2010	Entraîneur	1	15, 16	
13	4140 190 2010	Entraîneur	1	15, 16	

Carter, Cylindre

#	Numéro de pièce	Description	Quantité	Contient un ou plusieurs articles	Remarques
14	0000 998 0612	Ressort coudé	2		
14	0000 998 0612	Ressort coudé	2		
15	4133 195 7201	Cliquet	2		
15	4133 195 7201	Cliquet	2		
16	0000 400 7011	Bougie NGK CMR6H	1		
16	0000 400 7011	Bougie NGK CMR6H	1		
17	0000 400 7025	Bougie STIHL ZK C 10, Paquet de 10	1		
18	0000 400 7026	Bougie STIHL ZK C 10, Paquet de 40	1		
19	9075 478 4268	Vis cylindrique IS-D5x60	1		
19	9075 478 4268	Vis cylindrique IS-D5x60	1		
20	0783 830 2000	Pâte d'étanchéité Dirko HT rouge	1		
20	0783 830 2000	Pâte d'étanchéité Dirko HT rouge	1		
21	4144 007 1012	Jeu de joints	1	2, 6	
21	4144 007 1012	Jeu de joints	1	2, 6	

Dispositif de lancement



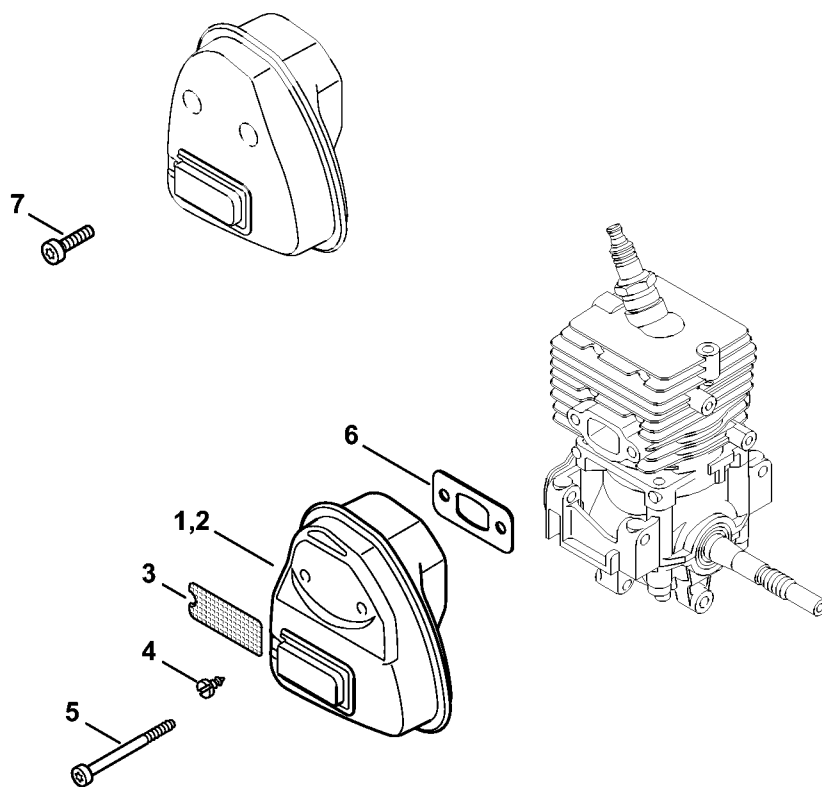
2430ET020 SC

Dispositif de lancement

#	Numéro de pièce	Description	Quantité	Contient un ou plusieurs articles	Remarques
	4139 190 4000	Dispositif de lancement	1	1 - 9	
	4139 190 4000	Dispositif de lancement	1	1 - 9	
1	4139 190 0400	Couvercle de lanceur	1	2	
1	4139 190 0400	Couvercle de lanceur	1	2	
2	9416 868 6650	Rivet 6,5x0,5x8,8	1		
2	9416 868 6650	Rivet 6,5x0,5x8,8	1		
3	4180 190 0600	Ressort de rappel	1		
3	4180 190 0600	Ressort de rappel	1		
4	4144 195 0401	Poulie à câble	1		
4	4144 195 0401	Poulie à câble	1		
5	4137 195 8200	Câble de lancement Ø 2,7x910 mm	1		
5	4137 195 8200	Câble de lancement Ø 2,7x910 mm	1		
	0000 930 2281	Câble de lancement Ø 2,7 mm x 30,8 m	1		
	0000 930 2281	Câble de lancement Ø 2,7 mm x 30,8 m	1		
6	4149 195 3500	Ressort	1		
6	4149 195 3500	Ressort	1		
7	4144 195 2001	Entraîneur	1		
7	4144 195 2001	Entraîneur	1		
8	9104 003 0960	Vis Parker P5,5x12	1		
8	9104 003 0960	Vis Parker P5,5x12	1		
9	4140 195 3400	Poignée	1		
9	4140 195 3400	Poignée	1		
10	4144 190 0400	Couvercle de lanceur	1	2	
10	4144 190 0400	Couvercle de lanceur	1	2	
11	4144 190 1111	Poulie à câble avec ressort de rappel	1		
11	4144 190 1111	Poulie à câble avec ressort de rappel	1		

Dispositif de lancement

#	Numéro de pièce	Description	Quantité	Contient un ou plusieurs articles	Remarques
12	4237 195 8200	Câble de lancement Ø 2,7x1010 mm	1		
12	4237 195 8200	Câble de lancement Ø 2,7x1010 mm	1		
13	4144 195 2000	Entraîneur	1		
13	4144 195 2000	Entraîneur	1		
14	9455 621 0750	Circlip 9x1	1		
14	9455 621 0750	Circlip 9x1	1		
15	4139 967 1500	Plaque matricule HT 56 C	1		
15	4139 967 1500	Plaque matricule HT 56 C	1		
16	0000 951 1100	Vis	3		
16	0000 951 1100	Vis	3		
17	0000 967 7319	Pictogramme d'avertissement HT	1		
17	0000 967 7319	Pictogramme d'avertissement HT	1		

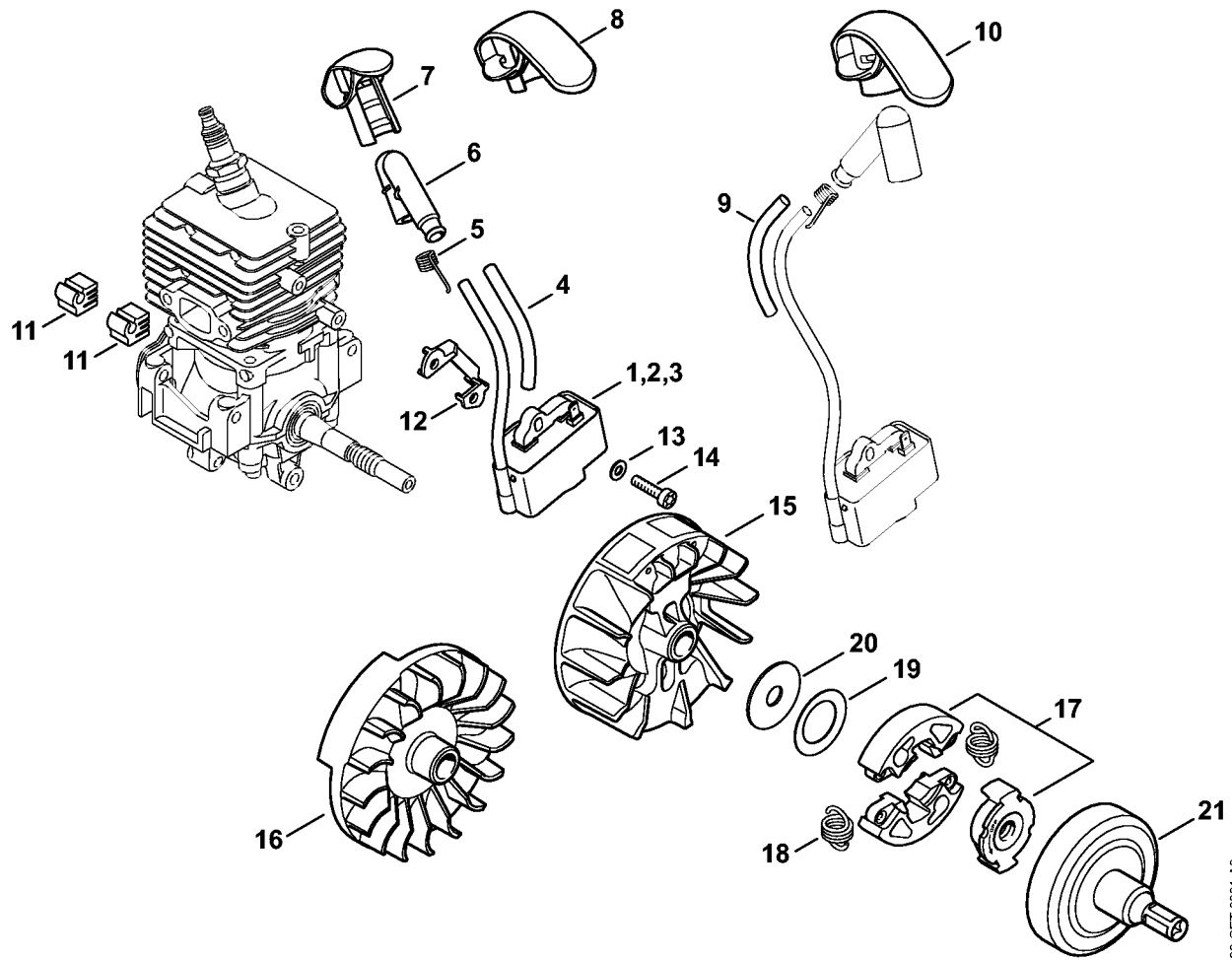


0414ET022 AM

Silencieux

#	Numéro de pièce	Description	Quantité	Contient un ou plusieurs articles	Remarques
1	4144 140 0604	Silencieux	1		
1	4144 140 0604	Silencieux	1		
5	9075 478 4268	Vis cylindrique IS-D5x60	2		
5	9075 478 4268	Vis cylindrique IS-D5x60	2		
6	4144 149 0600	Joint de silencieux	1		
6	4144 149 0600	Joint de silencieux	1		
7	9075 478 4136	Vis cylindrique IS-D5x20	2		
7	9075 478 4136	Vis cylindrique IS-D5x20	2		
	4144 007 1012	Jeu de joints	1	6	
	4144 007 1012	Jeu de joints	1	6	

Dispositif d'allumage, Embrayage



4139-GET-0001-A0

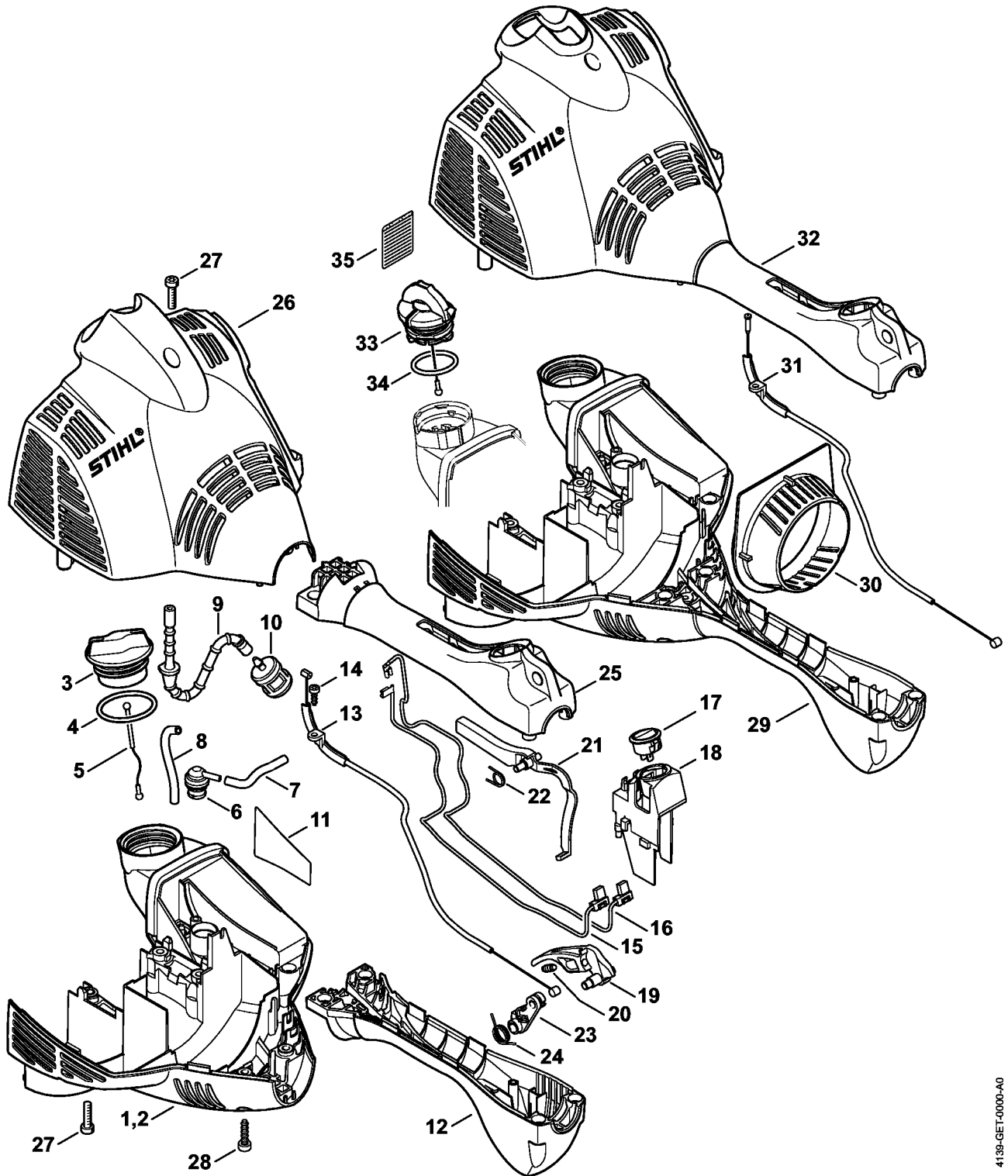
Dispositif d'allumage, Embrayage

#	Numéro de pièce	Description	Quantité	Contient un ou plusieurs articles	Remarques
1	4139 400 1302	Module d'allumage	1	4 - 7	
1	4139 400 1302	Module d'allumage	1	4 - 7	
2	4139 400 1300	Module d'allumage	1	4 - 7	
3	4144 400 1303	Module d'allumage	1	4 - 6, 8	USA
4	4144 442 0400	Gaine isolante	1		
4	4144 442 0400	Gaine isolante	1		
5	0000 998 0618	Ressort coudé	1		
5	0000 998 0618	Ressort coudé	1		
6	4144 405 1000	Contact de câble d'allumage	1		
6	4144 405 1000	Contact de câble d'allumage	1		
7	4139 405 8100	Capuchon de protection	1		
7	4139 405 8100	Capuchon de protection	1		
8	4144 405 8100	Capuchon de protection	1		USA
9	4144 442 0401	Gaine isolante	1		
9	4144 442 0401	Gaine isolante	1		
10	4144 405 8101	Capuchon de protection	1		
10	4144 405 8101	Capuchon de protection	1		
11	4144 448 1200	Attache de câble	2		
11	4144 448 1200	Attache de câble	2		
12	4241 405 8000	Pièce isolante	1		
12	4241 405 8000	Pièce isolante	1		
13	9291 021 0100	Rondelle 4,3	2		
13	9291 021 0100	Rondelle 4,3	2		
14	9075 478 3018	Vis cylindrique IS-D4x18	2		
14	9075 478 3018	Vis cylindrique IS-D4x18	2		
15	4144 400 1203	Rotor	1		

Dispositif d'allumage, Embrayage

#	Numéro de pièce	Description	Quantité	Contient un ou plusieurs articles	Remarques
15	4144 400 1203	Rotor	1		
16	4144 400 1202	Rotor	1		
16	4144 400 1202	Rotor	1		
17	4140 160 2005	Embrayage	1	18 - 20	
17	4140 160 2005	Embrayage	1	18 - 20	
18	4140 162 7901	Ressort de tension	2		
18	4140 162 7901	Ressort de tension	2		
19		Rondelle Belleville 31,7x20,4x0,4	1		
19		Rondelle Belleville 31,7x20,4x0,4	1		
20	4140 162 8900	Rondelle	1		
20	4140 162 8900	Rondelle	1		
21	4139 160 2901	Cloche d'embrayage	1		
21	4139 160 2901	Cloche d'embrayage	1		

Carter moteur



4139-GET-0000-A0

Carter moteur

#	Numéro de pièce	Description	Quantité	Contient un ou plusieurs articles	Remarques
1	4144 020 3027	Carter moteur	1	3 - 10	
1	4144 020 3027	Carter moteur	1	3 - 10	
3	0000 350 0527	Bouchon de réservoir	1	4, 5	
3	0000 350 0527	Bouchon de réservoir	1	4, 5	
4	9645 951 3890	Joint torique 35x3-FPM 80	1		
4	9645 951 3890	Joint torique 35x3-FPM 80	1		
5	0000 350 0900	Corde	1		
5	0000 350 0900	Corde	1		
6	0000 350 5807	Aération de réservoir	1		
6	0000 350 5807	Aération de réservoir	1		
7		Tuyau 3,1x5,7x53 mm, R3	1		
7		Tuyau 3,1x5,7x53 mm, R3	1		
8		Tuyau 3,1x5,7x85 mm, R3	1		
8		Tuyau 3,1x5,7x85 mm, R3	1		
	0000 930 2803	Tuyau 3,1x5,7 mm x 1 m, R3	1		
	0000 930 2803	Tuyau 3,1x5,7 mm x 1 m, R3	1		
9	4144 358 0800	Tuyau	1		
9	4144 358 0800	Tuyau	1		
10	0000 350 3513	Crépine d'aspiration	1		
10	0000 350 3513	Crépine d'aspiration	1		
12	4144 791 0806	Demi-poignée inférieure	1		
12	4144 791 0806	Demi-poignée inférieure	1		
13	4144 180 1104	Câble de commande des gaz	1		
13	4144 180 1104	Câble de commande des gaz	1		
14	9074 477 2995	Vis cylindrique IS-P4x12	1		
14	9074 477 2995	Vis cylindrique IS-P4x12	1		

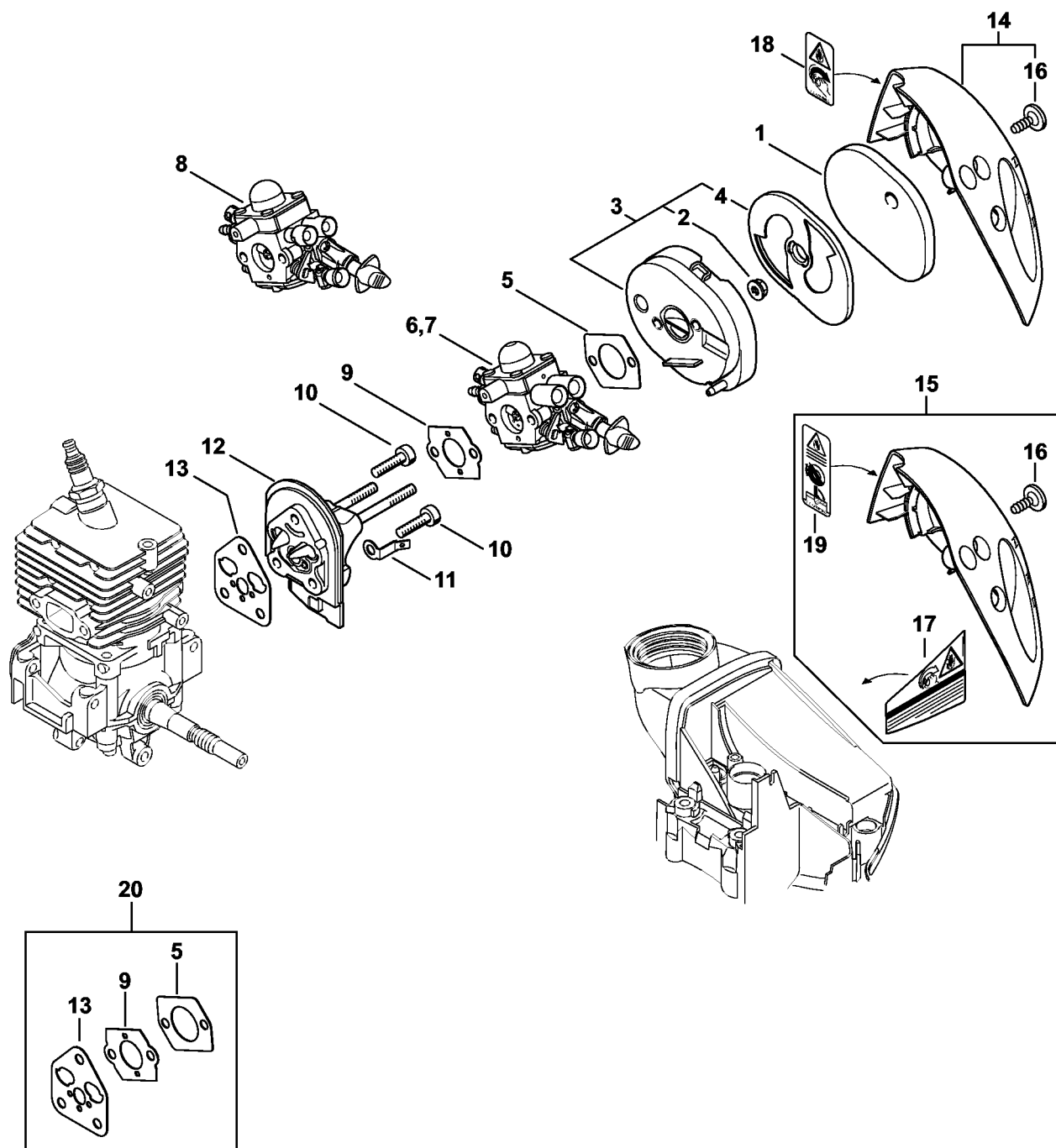
Carter moteur

#	Numéro de pièce	Description	Quantité	Contient un ou plusieurs articles	Remarques
15	4144 440 1901	Câble	1		
15	4144 440 1901	Câble	1		
16	4144 440 1900	Câble	1		
16	4144 440 1900	Câble	1		
17	4144 430 0200	Interrupteur d'arrêt	1		
17	4144 430 0200	Interrupteur d'arrêt	1		
18	4144 791 5400	Support	1		
18	4144 791 5400	Support	1		
19	4144 180 1550	Manette des gaz	1	20, 23	
19	4144 180 1550	Manette des gaz	1	20, 23	
20		Goujon fileté	1		
20		Goujon fileté	1		
21	4140 182 0800	Levier d'arrêt	1		
21	4140 182 0800	Levier d'arrêt	1		
22	4140 182 4505	Ressort coudé	1		
22	4140 182 4505	Ressort coudé	1		
23		Levier	1		
23		Levier	1		
24	4144 182 4501	Ressort coudé	1		
24	4144 182 4501	Ressort coudé	1		
25	4144 791 0807	Demi-poignée supérieure	1		
25	4144 791 0807	Demi-poignée supérieure	1		
26	4144 080 1605	Capot	1		
26	4144 080 1605	Capot	1		
27	9075 478 4136	Vis cylindrique IS-D5x20	5		
27	9075 478 4136	Vis cylindrique IS-D5x20	5		

Carter moteur

#	Numéro de pièce	Description	Quantité	Contient un ou plusieurs articles	Remarques
28	9074 477 4135	Vis cylindrique IS-P5x20	7		
28	9074 477 4135	Vis cylindrique IS-P5x20	7		
29	4144 020 3018	Carter moteur	1	3 - 11	
29	4144 020 3018	Carter moteur	1	3 - 11	
30	4144 084 2500	Défecteur d'air	1		
30	4144 084 2500	Défecteur d'air	1		
31	4144 180 1100	Câble de commande des gaz	1		
31	4144 180 1100	Câble de commande des gaz	1		
32	4144 080 1600	Capot	1		
32	4144 080 1600	Capot	1		
33	0000 350 0532	Bouchon de réservoir	1	34	
33	0000 350 0532	Bouchon de réservoir	1	34	
34	9645 948 7734	Joint torique 25x3,5	1		
34	9645 948 7734	Joint torique 25x3,5	1		

Filtre à air, Bride intermédiaire



4139-GET-0004-A0

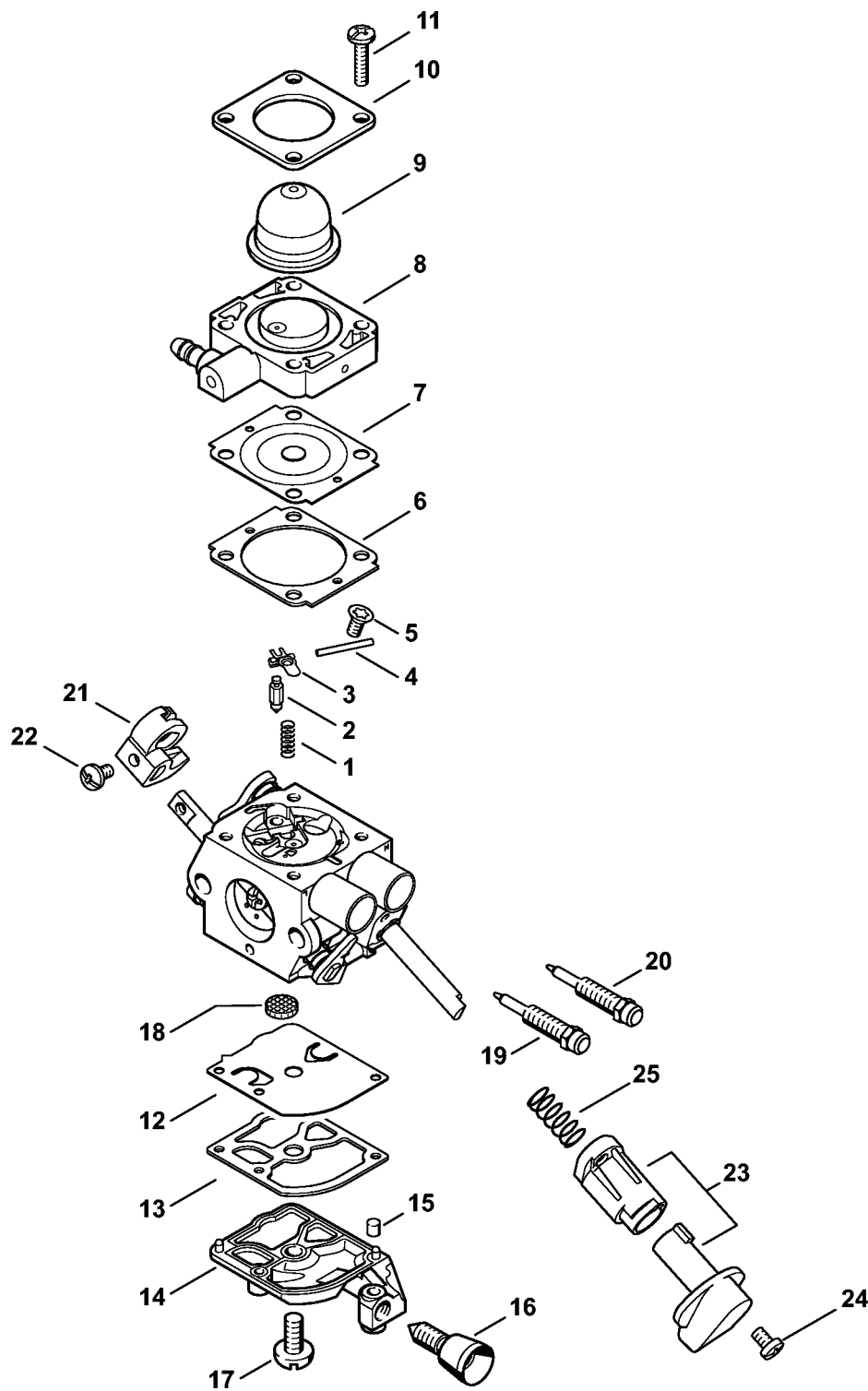
Filtre à air, Bride intermédiaire

#	Numéro de pièce	Description	Quantité	Contient un ou plusieurs articles	Remarques
1	4144 124 2800	Filtre	1		
1	4144 124 2800	Filtre	1		
2	9216 261 0700	Ecrou à six pans M5	2		
2	9216 261 0700	Ecrou à six pans M5	2		
3	4144 140 2805	Boîtier de filtre	1	2, 4	
3	4144 140 2805	Boîtier de filtre	1	2, 4	
4	4144 121 6900	Chicane	1		
4	4144 121 6900	Chicane	1		
5	4114 149 1205	Joint	1		
5	4114 149 1205	Joint	1		
6	4144 120 0608	Carburateur C1M-S267D	1		
6	4144 120 0608	Carburateur C1M-S267D	1		
7	4144 120 0605	Carburateur C1M-S226B	1		
7	4144 120 0605	Carburateur C1M-S226B	1		
8	4144 120 0603	Carburateur C1M-S207A	1		
8	4144 120 0603	Carburateur C1M-S207A	1		
9	4128 129 0900	Joint	1		
9	4128 129 0900	Joint	1		
10	9075 478 4136	Vis cylindrique IS-D5x20	3		
10	9075 478 4136	Vis cylindrique IS-D5x20	3		
11	4144 431 2100	Languette enfichable	1		
11	4144 431 2100	Languette enfichable	1		
12	4144 120 2301	Bride intermédiaire	1		
12	4144 120 2301	Bride intermédiaire	1		
13	4144 129 0900	Joint	1		
13	4144 129 0900	Joint	1		

Filtre à air, Bride intermédiaire

#	Numéro de pièce	Description	Quantité	Contient un ou plusieurs articles	Remarques
14	4144 140 1000	Couvercle de filtre	1	16	
14	4144 140 1000	Couvercle de filtre	1	16	
16	0000 951 1105	Vis IS-P5x14-T27	1		
16	0000 951 1105	Vis IS-P5x14-T27	1		
20	4144 007 1012	Jeu de joints	1	5, 9, 13	
20	4144 007 1012	Jeu de joints	1	5, 9, 13	

Carburateur C1M-S267



548ET031 SC

Carburateur C1M-S267

#	Numéro de pièce	Description	Quantité	Contient un ou plusieurs articles	Remarques
	4144 120 0608	Carburateur C1M-S267D	1	1 - 25	
	4144 120 0608	Carburateur C1M-S267D	1	1 - 25	
1	4128 122 3000	Ressort	1		
1	4128 122 3000	Ressort	1		
2	Z000 018 Z000	Pointeau d'admission	1		
2	Z000 018 Z000	Pointeau d'admission	1		
3	1125 121 5000	Levier de réglage d'admission	1		
3	1125 121 5000	Levier de réglage d'admission	1		
4	1120 121 9200	Axe	1		
4	1120 121 9200	Axe	1		
5	0000 122 7101	Vis	1		
5	0000 122 7101	Vis	1		
6	4241 129 0901	Joint de réglage	1		
6	4241 129 0901	Joint de réglage	1		
7	4241 121 4702	Membrane de réglage	1		
7	4241 121 4702	Membrane de réglage	1		
8	4144 120 2200	Bride	1		
8	4144 120 2200	Bride	1		
9	4226 121 2700	Capuchon	1		
9	4226 121 2700	Capuchon	1		
10	4140 121 0800	Couvercle	1		
10	4140 121 0800	Couvercle	1		
11	4241 122 7100	Vis	4		
11	4241 122 7100	Vis	4		
12	4241 121 4800	Membrane de pompe	1		
12	4241 121 4800	Membrane de pompe	1		

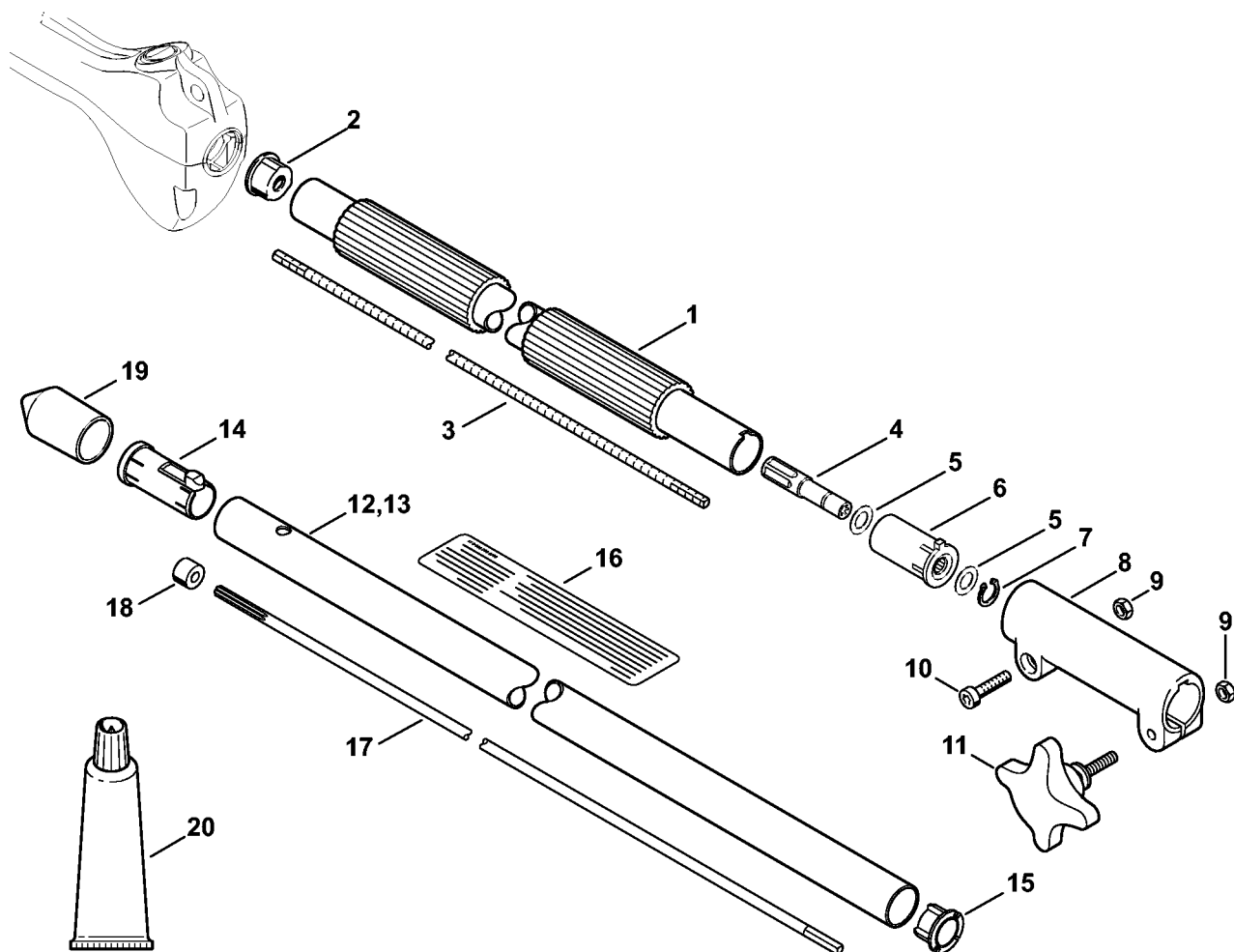
Carburateur C1M-S267

#	Numéro de pièce	Description	Quantité	Contient un ou plusieurs articles	Remarques
13	1123 129 0905	Joint de pompe	1		
13	1123 129 0905	Joint de pompe	1		
14	4241 121 0800	Couvercle	1		
14	4241 121 0800	Couvercle	1		
15	1125 122 4200	Pièce de serrage	1		
15	1125 122 4200	Pièce de serrage	1		
16	4140 122 6200	Vis de réglage de régime de ralenti	1		
16	4140 122 6200	Vis de réglage de régime de ralenti	1		
17	1120 122 7800	Vis à tête bombée fraisée	1		
17	1120 122 7800	Vis à tête bombée fraisée	1		
18	1123 121 7800	Tamis	1		
18	1123 121 7800	Tamis	1		
19	4144 122 6802	Vis L de richesse au ralenti	1		
19	4144 122 6802	Vis L de richesse au ralenti	1		
20	4144 122 6700	Vis H de richesse à haut régime	1		
20	4144 122 6700	Vis H de richesse à haut régime	1		
21	4144 121 3501	Levier de papillon	1		
21	4144 121 3501	Levier de papillon	1		
22	4132 122 6600	Vis à embase	1		
22	4132 122 6600	Vis à embase	1		
23	4144 180 9500	Bouton de réglage	1	24, 25	
23	4144 180 9500	Bouton de réglage	1	24, 25	
24	4144 122 7100	Vis	1		
24	4144 122 7100	Vis	1		
25		Ressort	1		
25		Ressort	1		

Carburateur C1M-S267

#	Numéro de pièce	Description	Quantité	Contient un ou plusieurs articles	Remarques
	4241 007 1700	Jeu de pièces de carburateur	1	6, 7, 12, 13	
	4241 007 1700	Jeu de pièces de carburateur	1	6, 7, 12, 13	

Tube complet



2430ET026 SC

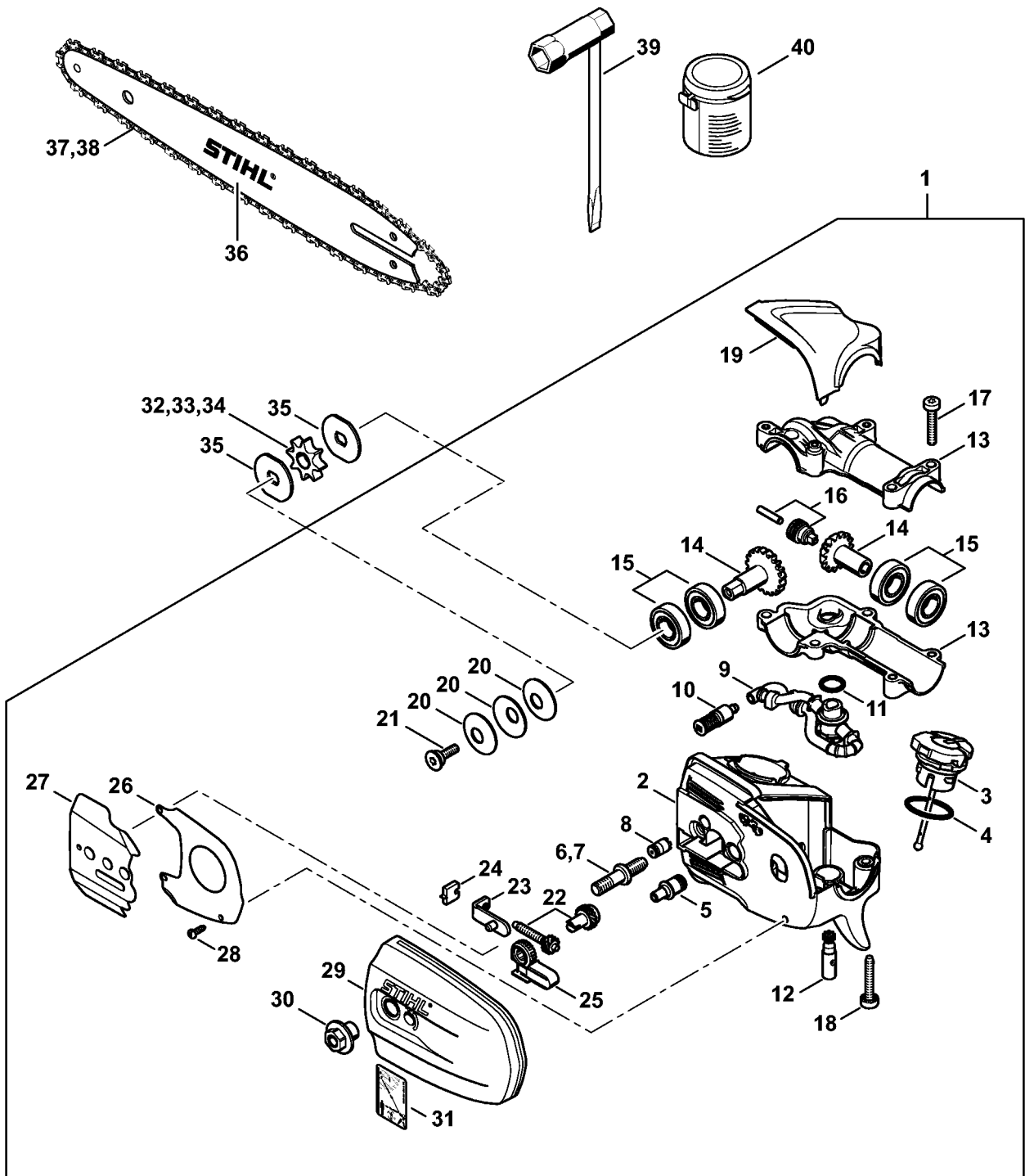
Tube complet

#	Numéro de pièce	Description	Quantité	Contient un ou plusieurs articles	Remarques
1	4139 710 7105	Tube complet Ø 25,4 mm	1	2	
1	4139 710 7105	Tube complet Ø 25,4 mm	1	2	
2	4139 711 2100	Bouchon	1		
2	4139 711 2100	Bouchon	1		
3	4139 711 3201	Arbre d'entraînement	1		
3	4139 711 3201	Arbre d'entraînement	1		
4	4139 740 3500	Entraîneur	1	5 - 7	
4	4139 740 3500	Entraîneur	1	5 - 7	
5	1118 162 8935	Rondelle	2		
5	1118 162 8935	Rondelle	2		
6	4139 160 5200	Douille	1		
6	4139 160 5200	Douille	1		
7	9455 621 0850	Circlip 10x1	1		
7	9455 621 0850	Circlip 10x1	1		
8	4139 160 0700	Manchon d'accouplement	1	9 - 11	
8	4139 160 0700	Manchon d'accouplement	1	9 - 11	
9	9210 319 0900	Ecrou à six pans M6	2		
9	9210 319 0900	Ecrou à six pans M6	2		
10	9022 341 1350	Vis cylindrique IS-M6x25	1		
10	9022 341 1350	Vis cylindrique IS-M6x25	1		
11	4139 790 7500	Vis à garrot	1		
11	4139 790 7500	Vis à garrot	1		
12	4139 710 7109	Tube complet Ø 25,4 mm x 0,84 m	1	14, 15, 17, 18	
12	4139 710 7109	Tube complet Ø 25,4 mm x 0,84 m	1	14, 15, 17, 18	
14	4139 791 7201	Douille	1		
14	4139 791 7201	Douille	1		

Tube complet

#	Numéro de pièce	Description	Quantité	Contient un ou plusieurs articles	Remarques
15	4137 711 2101	Bouchon	1		
15	4137 711 2101	Bouchon	1		
17	4139 710 3200	Arbre d'entraînement	1	18	
17	4139 710 3200	Arbre d'entraînement	1	18	
18	4140 711 2500	Douille	1		
18	4140 711 2500	Douille	1		
19	4133 717 2000	Capuchon	2		
19	4133 717 2000	Capuchon	2		
20	0781 120 1110	Graisse multifonctionnelle 225 g	1		
20	0781 120 1110	Graisse multifonctionnelle 225 g	1		

Réducteur



4182-GET-0030-A0

Réducteur

#	Numéro de pièce	Description	Quantité	Contient un ou plusieurs articles	Remarques
1	4182 640 0150	Réducteur	1	2 - 6, 8 - 31	
1	4182 640 0150	Réducteur	1	2 - 6, 8 - 31	
2	4182 640 1400	Boîtier	1	3 - 6, 8	
2	4182 640 1400	Boîtier	1	3 - 6, 8	
3	0000 350 0539	Bouchon de réservoir	1	4	
3	0000 350 0539	Bouchon de réservoir	1	4	
4	9645 948 2470	Joint torique 23x3	1		
4	9645 948 2470	Joint torique 23x3	1		
5	4182 641 3200	Conduit d'huile	1		
5	4182 641 3200	Conduit d'huile	1		
6	0000 664 2412	Vis à embase D8	1		
6	0000 664 2412	Vis à embase D8	1		
7	0000 664 2415	Vis à embase D9/M8	1		
7	0000 664 2415	Vis à embase D9/M8	1		
8	1128 640 9100	Soupape	1		
8	1128 640 9100	Soupape	1		
9	4182 640 3400	Pièces de tuyau d'huile	1	10, 11	
9	4182 640 3400	Pièces de tuyau d'huile	1	10, 11	
10	1123 640 3800	Crépine d'aspiration	1		
10	1123 640 3800	Crépine d'aspiration	1		
11	9645 945 7552	Joint torique 12x2-NBR70	1		
11	9645 945 7552	Joint torique 12x2-NBR70	1		
12	4182 640 3200	Pompe à huile 0,55	1		
12	4182 640 3200	Pompe à huile 0,55	1		
13	4182 640 0552	Carter du réducteur	1		
13	4182 640 0552	Carter du réducteur	1		

Réducteur

#	Numéro de pièce	Description	Quantité	Contient un ou plusieurs articles	Remarques
14	4182 640 7314	Jeu de pignons	1	15, 16	
14	4182 640 7314	Jeu de pignons	1	15, 16	
15	4182 007 1004	Jeu de pièces roulement	2		
15	4182 007 1004	Jeu de pièces roulement	2		
16	4182 640 7100	Vis sans fin	1		
16	4182 640 7100	Vis sans fin	1		
17	9022 371 1073	Vis cylindrique IS-M5x32	2		
17	9022 371 1073	Vis cylindrique IS-M5x32	2		
18	9075 478 4168	Vis cylindrique IS D5x32	3		
18	9075 478 4168	Vis cylindrique IS D5x32	3		
19	4182 641 1001	Carter	1		
19	4182 641 1001	Carter	1		
20	9485 648 1694	Rondelle Belleville 28x10,2x1,25	3		
20	9485 648 1694	Rondelle Belleville 28x10,2x1,25	3		
21	4182 642 7500	Vis à embase M5	1		
21	4182 642 7500	Vis à embase M5	1		
22	1123 007 1004	Jeu de pignon droit / vis de tension	1		
22	1123 007 1004	Jeu de pignon droit / vis de tension	1		
23	1129 640 1900	Coulisse de tension	1		
23	1129 640 1900	Coulisse de tension	1		
24	1123 664 1400	Pièce de pression	1		
24	1123 664 1400	Pièce de pression	1		
25	4182 664 2200	Recouvrement	1		
25	4182 664 2200	Recouvrement	1		
26	4182 664 1001	Tôle latérale intérieure	1		
26	4182 664 1001	Tôle latérale intérieure	1		

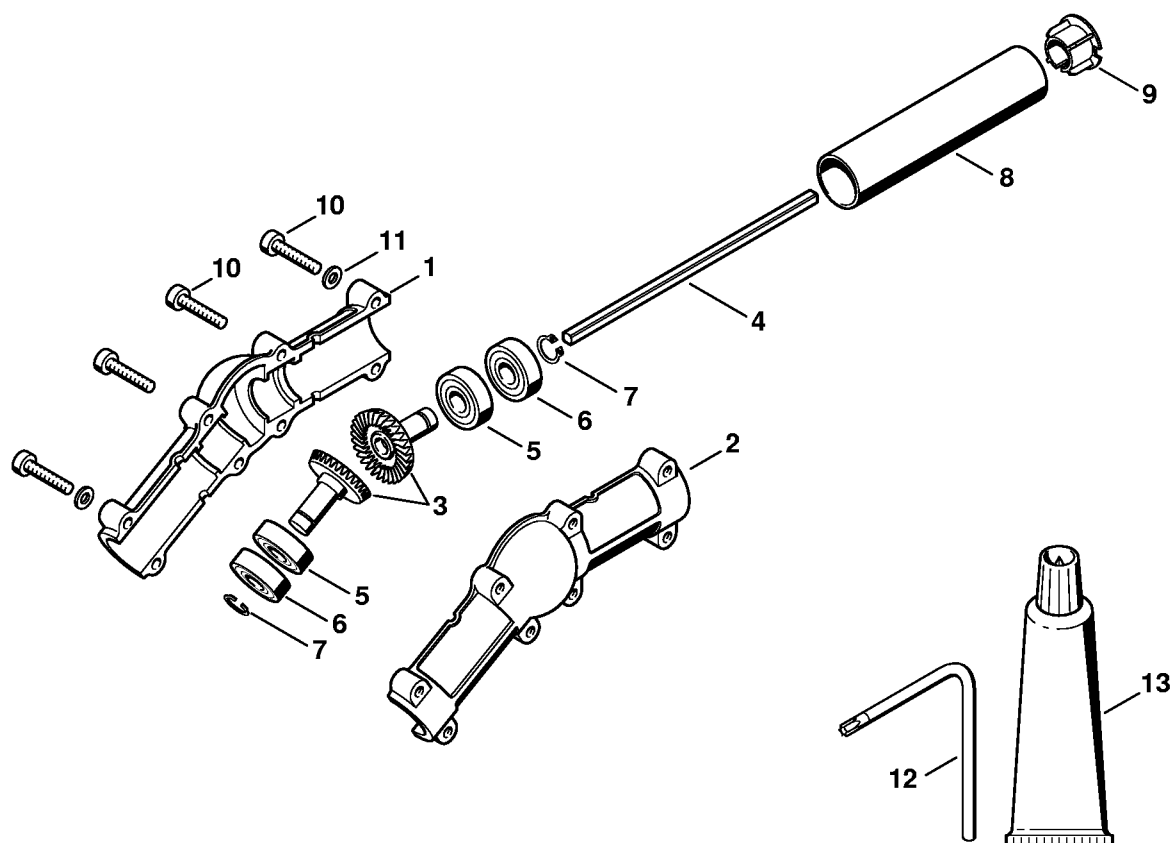
Réducteur

#	Numéro de pièce	Description	Quantité	Contient un ou plusieurs articles	Remarques
27	4182 664 1000	Tôle latérale intérieure	1		
27	4182 664 1000	Tôle latérale intérieure	1		
28	9104 003 8600	Vis Parker P3x10	4		
28	9104 003 8600	Vis Parker P3x10	4		
29	4182 640 1701	Couvercle de pignon	1	30, 31	
29	4182 640 1701	Couvercle de pignon	1	30, 31	
30	0000 995 0800	Écrou à embase M8	1		
30	0000 995 0800	Écrou à embase M8	1		
31	0000 967 7337	Pictogramme d'avertissement HT	1		
31	0000 967 7337	Pictogramme d'avertissement HT	1		
32	0000 640 2001	Pignon 1/4"P 8 dents	1	35	
32	0000 640 2001	Pignon 1/4"P 8 dents	1	35	
33	0000 640 2002	Pignon 3/8"P 6 dents	1	35	
33	0000 640 2002	Pignon 3/8"P 6 dents	1	35	
34	0000 640 2003	Pignon 3/8"P 7 dents	1	35	
34	0000 640 2003	Pignon 3/8"P 7 dents	1	35	
35	4182 162 8900	Rondelle	2		
35	4182 162 8900	Rondelle	2		
36	3005 008 3403	Light 01 25cm/10" 1/4" P 1,1mm/.043"	1		
36	3005 008 3403	Light 01 25cm/10" 1/4" P 1,1mm/.043"	1		
37	3670 000 0056	Picco Micro 3 71 PM3 56 1/4" P 1,1mm/.043" 56	1		
37	3670 000 0056	Picco Micro 3 71 PM3 56 1/4" P 1,1mm/.043" 56	1		
38	3670 002 0056	Picco Micro 3 71 PM3 56 1/4" P 1,1mm/.043" 56	1		CDN
38	3670 002 0056	Picco Micro 3 71 PM3 56 1/4" P 1,1mm/.043" 56	1		CDN

Réducteur

#	Numéro de pièce	Description	Quantité	Contient un ou plusieurs articles	Remarques
39	0000 890 3402	Clé multiple	1		
39	0000 890 3402	Clé multiple	1		
40	0781 120 1004	Graisse de réducteur 40 g	1		
40	0781 120 1004	Graisse de réducteur 40 g	1		

Engrenage d'angle



386ET001 SC

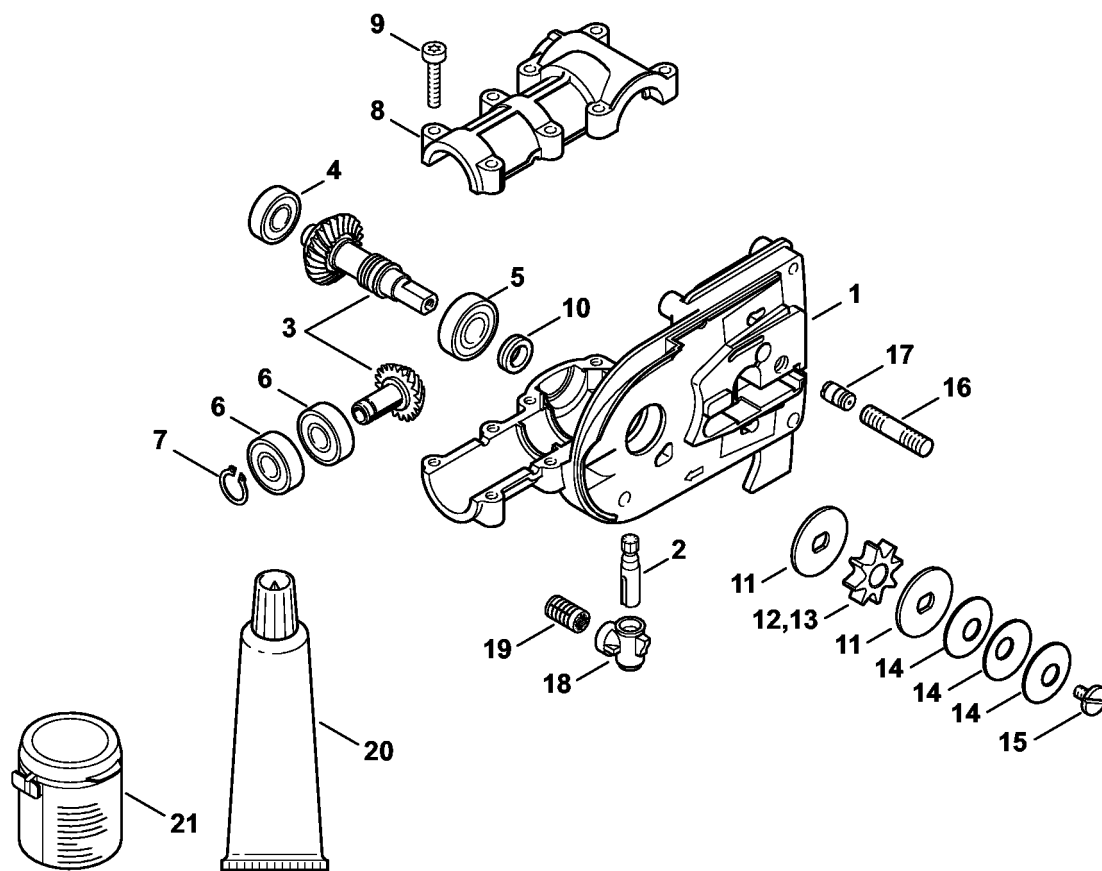
Engrenage d'angle

#	Numéro de pièce	Description	Quantité	Contient un ou plusieurs articles	Remarques
	4138 640 0201	Engrenage d'angle	1	1 - 11	
	4138 640 0201	Engrenage d'angle	1	1 - 11	
1	4138 641 0302	Carter de réducteur	1		
1	4138 641 0302	Carter de réducteur	1		
2	4138 641 0303	Carter de réducteur	1		
2	4138 641 0303	Carter de réducteur	1		
3	4138 640 7304	Jeu de pignons	1	4 - 7	
3	4138 640 7304	Jeu de pignons	1	4 - 7	
4		Arbre	1		
4		Arbre	1		
5	9503 003 5040	Roulement rainuré à billes 6000-RS	2		
5	9503 003 5040	Roulement rainuré à billes 6000-RS	2		
6	9503 003 0120	Roulement rainuré à billes 6000-2Z	2		
6	9503 003 0120	Roulement rainuré à billes 6000-2Z	2		
7	9455 621 0850	Circlip 10x1	2		
7	9455 621 0850	Circlip 10x1	2		
8	4138 711 0201	Tube	1		
8	4138 711 0201	Tube	1		
9	4137 711 2101	Bouchon	1		
9	4137 711 2101	Bouchon	1		
10	9022 371 1050	Vis cylindrique IS-M5x25	8		
10	9022 371 1050	Vis cylindrique IS-M5x25	8		
11	9291 021 0120	Rondelle 5,3	4		
11	9291 021 0120	Rondelle 5,3	4		
12	0812 370 1000	Tournevis T27x120x70	1		
12	0812 370 1000	Tournevis T27x120x70	1		

Engrenage d'angle

#	Numéro de pièce	Description	Quantité	Contient un ou plusieurs articles	Remarques
13	0783 830 2000	Pâte d'étanchéité Dirko HT rouge	1		
13	0783 830 2000	Pâte d'étanchéité Dirko HT rouge	1		
	0781 120 1118	Graisse de réducteur 225 g	1		
	0781 120 1118	Graisse de réducteur 225 g	1		

Réducteur



2430ET010 SC

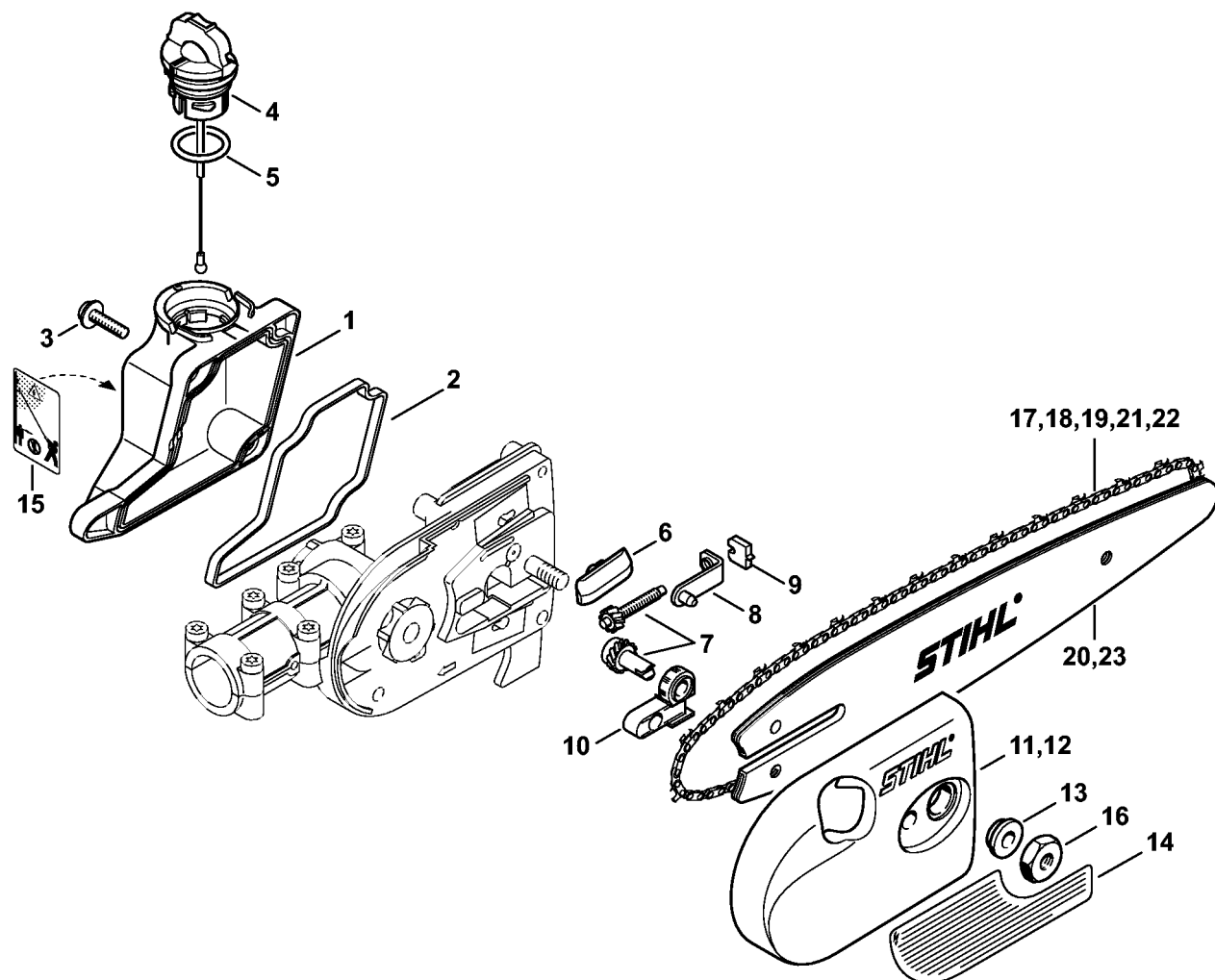
Réducteur

#	Numéro de pièce	Description	Quantité	Contient un ou plusieurs articles	Remarques
	4182 640 0118	Réducteur	1	1 - 16	
	4182 640 0118	Réducteur	1	1 - 16	
1	4182 641 0300	Carter de réducteur	1		
1	4182 641 0300	Carter de réducteur	1		
2	4138 640 3200	Pompe à huile	1		
2	4138 640 3200	Pompe à huile	1		
3	4182 640 7300	Jeu de pignons 1:1	1		
3	4182 640 7300	Jeu de pignons 1:1	1		
4	9503 003 9860	Roulement à billes rainuré 609-2RS	1		
4	9503 003 9860	Roulement à billes rainuré 609-2RS	1		
5	9503 003 5190	Roulement rainuré à billes 6001-2RS	1		
5	9503 003 5190	Roulement rainuré à billes 6001-2RS	1		
6	9503 003 5030	Roulement rainuré à billes 6000-2RS	2		
6	9503 003 5030	Roulement rainuré à billes 6000-2RS	2		
7	9455 621 0850	Circlip 10x1	1		
7	9455 621 0850	Circlip 10x1	1		
8	4138 641 0400	Couvercle du réducteur	1		
8	4138 641 0400	Couvercle du réducteur	1		
9	9022 371 1050	Vis cylindrique IS-M5x25	8		
9	9022 371 1050	Vis cylindrique IS-M5x25	8		
10	4138 642 8201	Anneau	1		
10	4138 642 8201	Anneau	1		
11	4182 162 8900	Rondelle	2		
11	4182 162 8900	Rondelle	2		
12	0000 640 2001	Pignon 1/4"P 8 dents	1	11	
12	0000 640 2001	Pignon 1/4"P 8 dents	1	11	

Réducteur

#	Numéro de pièce	Description	Quantité	Contient un ou plusieurs articles	Remarques
13	4138 640 2000	Pignon 1/4" 8D	1	11	
13	4138 640 2000	Pignon 1/4" 8D	1	11	
14	9485 648 1694	Rondelle Belleville 28x10,2x1,25	3		
14	9485 648 1694	Rondelle Belleville 28x10,2x1,25	3		
15	1208 162 4200	Vis à embase	1		
15	1208 162 4200	Vis à embase	1		
16	0000 953 1402	Goujon fileté M8	1		
16	0000 953 1402	Goujon fileté M8	1		
17	1128 640 9100	Soupape	1		
17	1128 640 9100	Soupape	1		
18	4138 353 2700	Pièce de raccordement	1		
18	4138 353 2700	Pièce de raccordement	1		
19	1117 647 6801	Tamis	1		
19	1117 647 6801	Tamis	1		
20	0783 830 2000	Pâte d'étanchéité Dirko HT rouge	1		
20	0783 830 2000	Pâte d'étanchéité Dirko HT rouge	1		
21	0781 120 1004	Graisse de réducteur 40 g	1		
21	0781 120 1004	Graisse de réducteur 40 g	1		

Réservoir d'huile, Couvercle de pignon



2430ET027 SC

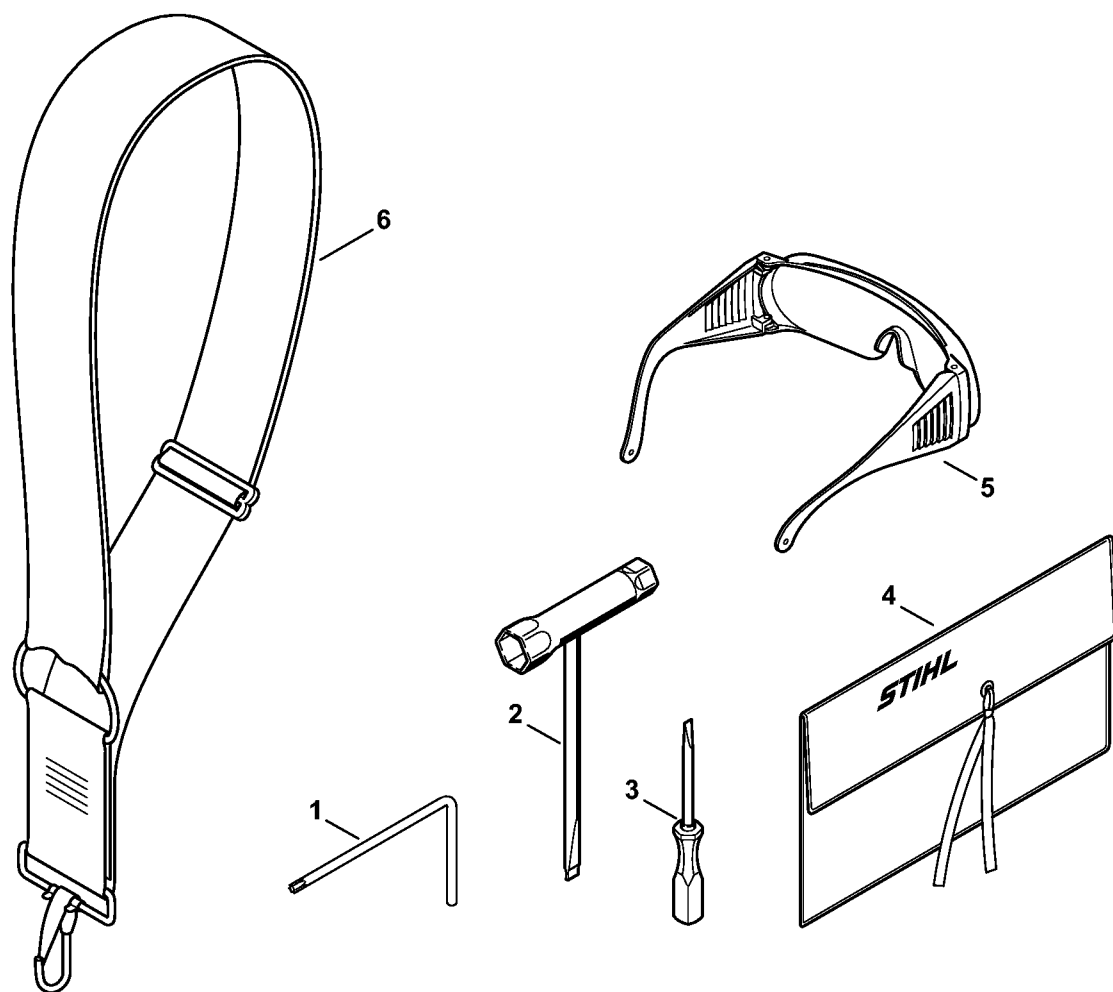
Réservoir d'huile, Couvercle de pignon

#	Numéro de pièce	Description	Quantité	Contient un ou plusieurs articles	Remarques
1	4182 350 0304	Réservoir d'huile	1	4, 5, 15	
1	4182 350 0304	Réservoir d'huile	1	4, 5, 15	
2	4138 351 1000	Joint	1		
2	4138 351 1000	Joint	1		
3	0000 951 1100	Vis	4		
3	0000 951 1100	Vis	4		
4	0000 350 0529	Bouchon de réservoir	1	5	
4	0000 350 0529	Bouchon de réservoir	1	5	
5	9645 948 2470	Joint torique 23x3	1		
5	9645 948 2470	Joint torique 23x3	1		
6	1123 648 6600	Bande de glissement	2		
6	1123 648 6600	Bande de glissement	2		
7	1129 007 1000	Jeu de pignon droit / vis de tension	1		
7	1129 007 1000	Jeu de pignon droit / vis de tension	1		
8	1123 640 1900	Coulisse de tension	1		
8	1123 640 1900	Coulisse de tension	1		
9	1123 664 1400	Pièce de pression	1		
9	1123 664 1400	Pièce de pression	1		
10	1123 664 2200	Recouvrement	1		
10	1123 664 2200	Recouvrement	1		
11	4138 640 1703	Couvercle de pignon	1	13	
11	4138 640 1703	Couvercle de pignon	1	13	
13	0000 961 1409	Anneau	1		
13	0000 961 1409	Anneau	1		
15	0000 967 7337	Pictogramme d'avertissement HT	1		
15	0000 967 7337	Pictogramme d'avertissement HT	1		

Réservoir d'huile, Couvercle de pignon

#	Numéro de pièce	Description	Quantité	Contient un ou plusieurs articles	Remarques
16	0000 955 0801	Écrou à six pans M8	1		
16	0000 955 0801	Écrou à six pans M8	1		
17	3670 000 0056	Picco Micro 3 71 PM3 56 1/4" P 1,1mm/.043" 56	1		
17	3670 000 0056	Picco Micro 3 71 PM3 56 1/4" P 1,1mm/.043" 56	1		
20	3005 008 3403	Light 01 25cm/10" 1/4" P 1,1mm/.043"	1		
20	3005 008 3403	Light 01 25cm/10" 1/4" P 1,1mm/.043"	1		
21	3661 000 0056	13RMS chaîne Rapid Micro Spezial	1		
21	3661 000 0056	13RMS chaîne Rapid Micro Spezial	1		
23	3005 816 4203	Guide-chaîne de Duromatic C 25 cm 1,3 mm	1		
23	3005 816 4203	Guide-chaîne de Duromatic C 25 cm 1,3 mm	1		

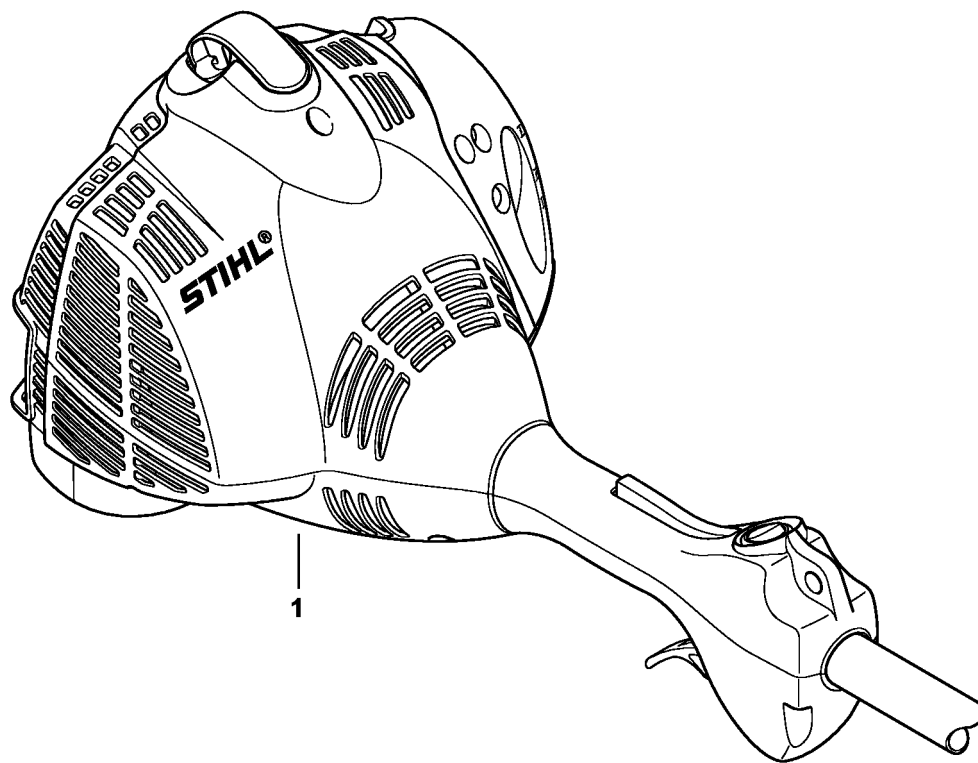
Outils, Accessoires optionnels



2430ET003 GM

Outils, Accessoires optionnels

#	Numéro de pièce	Description	Quantité	Contient un ou plusieurs articles	Remarques
1	0812 370 1000	Tournevis T27x120x70	1		
1	0812 370 1000	Tournevis T27x120x70	1		
2	0000 890 3400	Clé multiple	1		
2	0000 890 3400	Clé multiple	1		
3	0000 890 2300	Tournevis	1		
3	0000 890 2300	Tournevis	1		
4	0000 891 0810	Pochette à outils	1		
4	0000 891 0810	Pochette à outils	1		
5	0000 884 0307	Lunettes de protection	1		
5	0000 884 0307	Lunettes de protection	1		
6	4130 710 9000	Tragegurt	1		
6	4130 710 9000	Tragegurt	1		

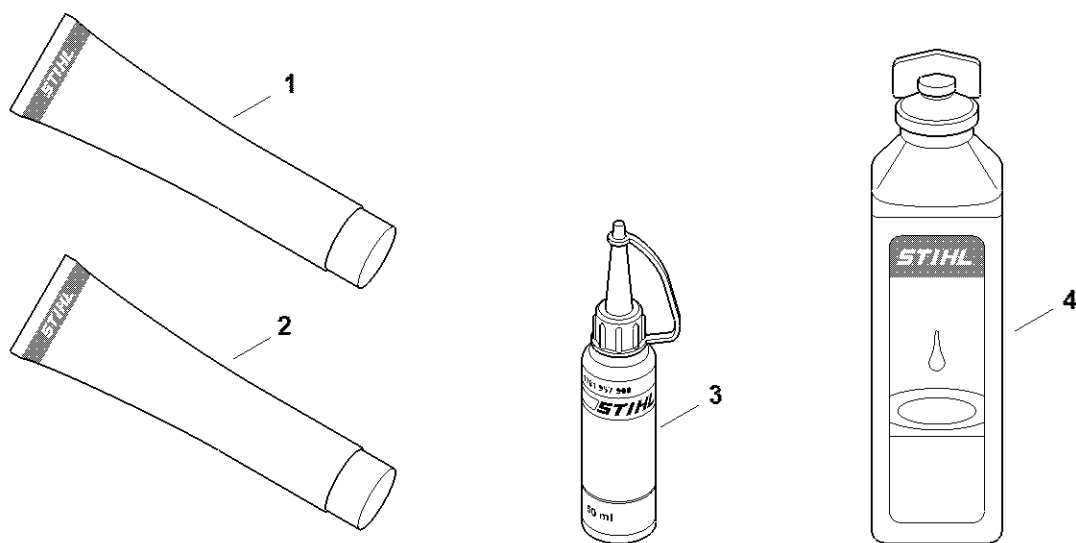


2430ET018 SC

Numéro de machine

#	Numéro de pièce	Description	Quantité	Contient un ou plusieurs articles	Remarques
1		Emplacement du numéro de machine	1		
1		Emplacement du numéro de machine	1		

Lubrifiants et graisses divers



0000-GET-0189-A0

Lubrifiants et graisses divers

#	Numéro de pièce	Description	Quantité	Contient un ou plusieurs articles	Remarques
1	0781 120 1021	Graisse universelle (tube de 40 g)	1		
1	0781 120 1021	Graisse universelle (tube de 40 g)	1		
1	0781 120 1021	Graisse universelle (tube de 40 g)	1		
1	0781 120 1021	Graisse universelle (tube de 40 g)	1		
1	0781 120 1109	Graisse universelle (tube de 80 g)	1		
1	0781 120 1109	Graisse universelle (tube de 80 g)	1		
1	0781 120 1109	Graisse universelle (tube de 80 g)	1		
1	0781 120 1109	Graisse universelle (tube de 80 g)	1		
1	0781 120 1110	Graisse multifonctionnelle 225 g	1		
1	0781 120 1110	Graisse multifonctionnelle 225 g	1		
1	0781 120 1110	Graisse multifonctionnelle 225 g	1		
1	0781 120 1110	Graisse multifonctionnelle 225 g	1		
2	0783 830 2000	Pâte d'étanchéité Dirko HT rouge	1		
2	0783 830 2000	Pâte d'étanchéité Dirko HT rouge	1		
2	0783 830 2000	Pâte d'étanchéité Dirko HT rouge	1		
2	0783 830 2000	Pâte d'étanchéité Dirko HT rouge	1		
3	0781 957 9000	Produit antifriction OH 723	1		
3	0781 957 9000	Produit antifriction OH 723	1		
3	0781 957 9000	Produit antifriction OH 723	1		
3	0781 957 9000	Produit antifriction OH 723	1		
4	0781 319 8401	HP 100ml	1		
4	0781 319 8401	HP 100ml	1		
4	0781 319 8052	HP Super 100ml	1		
4	0781 319 8052	HP Super 100ml	1		
4	0781 319 8060	HP Ultra 100ml	1		
4	0781 319 8060	HP Ultra 100ml	1		

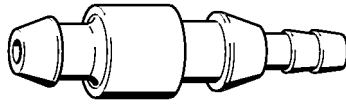
Douille d'emmanchement



901SW004 GM

Douille d'emmanchement

#	Numéro de pièce	Description	Quantité	Contient un ou plusieurs articles	Remarques
	1129 893 2400	Douille d'emmanchement	1		
	1129 893 2400	Douille d'emmanchement	1		

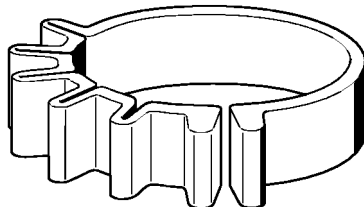


901SW008 GM

Raccord

#	Numéro de pièce	Description	Quantité	Contient un ou plusieurs articles	Remarques
	0000 855 9200	Raccord	1		
	0000 855 9200	Raccord	1		

Collier de serrage

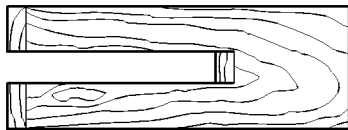


901SW011 GM

Collier de serrage

#	Numéro de pièce	Description	Quantité	Contient un ou plusieurs articles	Remarques
	0000 893 2600	Collier de serrage	1		
	0000 893 2600	Collier de serrage	1		

Cale de montage en bois

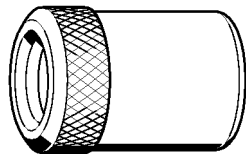


901SW022 GM

Cale de montage en bois

#	Numéro de pièce	Description	Quantité	Contient un ou plusieurs articles	Remarques
	1108 893 4800	Cale de montage en bois	1		
	1108 893 4800	Cale de montage en bois	1		

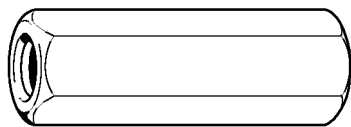
Douille taraudée



901SW024 GM

Douille taraudée

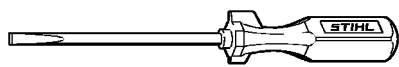
#	Numéro de pièce	Description	Quantité	Contient un ou plusieurs articles	Remarques
	1108 893 4500	Douille taraudée	1		
	1108 893 4500	Douille taraudée	1		



901SW051 GM

Extracteur

#	Numéro de pièce	Description	Quantité	Contient un ou plusieurs articles	Remarques
	5910 893 0800	Extracteur	1		
	5910 893 0800	Extracteur	1		

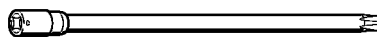


901SW072 GM

Tournevis

#	Numéro de pièce	Description	Quantité	Contient un ou plusieurs articles	Remarques
	5910 890 2305	Tournevis	1		
	5910 890 2305	Tournevis	1		

Lame-tournevis T27x125

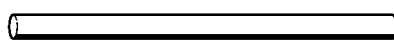


901SW091 GM

Lame-tournevis T27x125

#	Numéro de pièce	Description	Quantité	Contient un ou plusieurs articles	Remarques
	0812 542 2104	Lame-tournevis T27x125	1		
	0812 542 2104	Lame-tournevis T27x125	1		

Tuyau 135 mm



901SW100 GM

Tuyau 135 mm

#	Numéro de pièce	Description	Quantité	Contient un ou plusieurs articles	Remarques
	1110 141 8600	Tuyau 135 mm	1		
	1110 141 8600	Tuyau 135 mm	1		

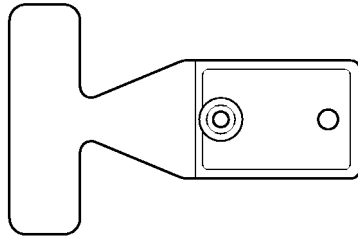
Douille d'emmanchement



901SW124 GM

Douille d'emmanchement

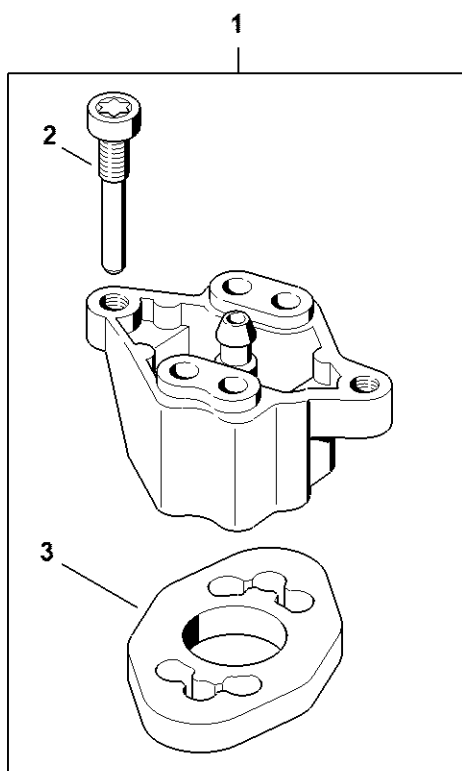
#	Numéro de pièce	Description	Quantité	Contient un ou plusieurs articles	Remarques
	1121 893 2400	Douille d'emmanchement	1		
	1121 893 2400	Douille d'emmanchement	1		



901 SW138 GM

Calibre de réglage

#	Numéro de pièce	Description	Quantité	Contient un ou plusieurs articles	Remarques
	1127 890 6400	Calibre de réglage	1		
	1127 890 6400	Calibre de réglage	1		



5910-GET-0183-A1

Bride

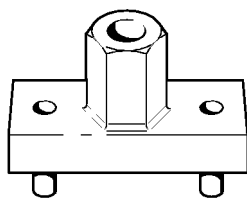
#	Numéro de pièce	Description	Quantité	Contient un ou plusieurs articles	Remarques
1	5910 850 4207	Bride	1	2, 3	
1	5910 850 4207	Bride	1	2, 3	
2	1128 855 9000	Vis M5x30	1		
2	1128 855 9000	Vis M5x30	1		
3	5910 851 9901	Joint	1		
3	5910 851 9901	Joint	1		



901SW167 GM

Douille de montage

#	Numéro de pièce	Description	Quantité	Contient un ou plusieurs articles	Remarques
	4119 893 4600	Douille de montage	1		
	4119 893 4600	Douille de montage	1		

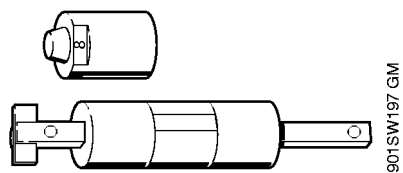


901 SW173 GM

Clé

#	Numéro de pièce	Description	Quantité	Contient un ou plusieurs articles	Remarques
	4130 890 3600	Clé	1		
	4130 890 3600	Clé	1		

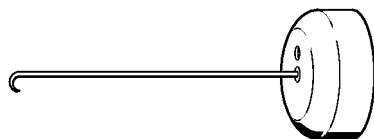
Outil de montage 8



Outil de montage 8

#	Numéro de pièce	Description	Quantité	Contient un ou plusieurs articles	Remarques
	5910 890 2208	Outil de montage 8	1		
	5910 890 2208	Outil de montage 8	1		
	5910 893 1708	Douille	1		
	5910 893 1708	Douille	1		

Crochet de montage

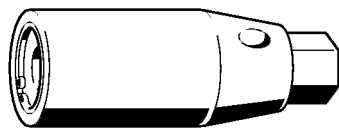


901SW205 GM

Crochet de montage

#	Numéro de pièce	Description	Quantité	Contient un ou plusieurs articles	Remarques
	5910 890 2800	Crochet de montage	1		
	5910 890 2800	Crochet de montage	1		

Tourne-goujon M8

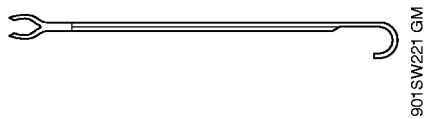


901SW209 GM

Tourne-goujon M8

#	Numéro de pièce	Description	Quantité	Contient un ou plusieurs articles	Remarques
	5910 893 0501	Tourne-goujon M8	1		
	5910 893 0501	Tourne-goujon M8	1		

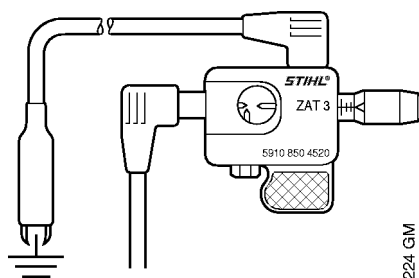
Crochet de montage



Crochet de montage

#	Numéro de pièce	Description	Quantité	Contient un ou plusieurs articles	Remarques
	5910 893 8800	Crochet de montage	1		
	5910 893 8800	Crochet de montage	1		

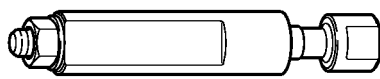
Appareil de contrôle ZAT 3 pour dispositif d'allumage



901 SW224 GM

Appareil de contrôle ZAT 3 pour dispositif d'allumage

#	Numéro de pièce	Description	Quantité	Contient un ou plusieurs articles	Remarques
	5910 850 4520	Appareil de contrôle ZAT 3 pour dispositif d'allumage	1		
	5910 850 4520	Appareil de contrôle ZAT 3 pour dispositif d'allumage	1		

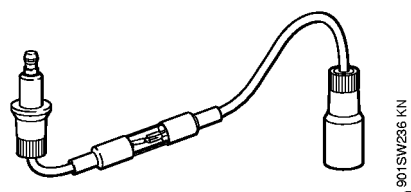


901SW234 KN

Outil de montage

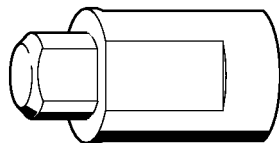
#	Numéro de pièce	Description	Quantité	Contient un ou plusieurs articles	Remarques
	5910 890 2204	Outil de montage	1		
	5910 890 2204	Outil de montage	1		

Appareil de contrôle ZAT 4 pour dispositif d'allumage



Appareil de contrôle ZAT 4 pour dispositif d'allumage

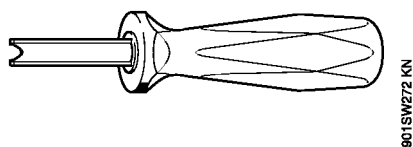
#	Numéro de pièce	Description	Quantité	Contient un ou plusieurs articles	Remarques
	5910 850 4503	Appareil de contrôle ZAT 4 pour dispositif d'allumage	1		
	5910 850 4503	Appareil de contrôle ZAT 4 pour dispositif d'allumage	1		



901SW268 KN

Douille

#	Numéro de pièce	Description	Quantité	Contient un ou plusieurs articles	Remarques
	5910 893 1708	Douille	1		
	5910 893 1708	Douille	1		

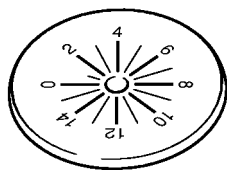


901SW272 KN

Extracteur

#	Numéro de pièce	Description	Quantité	Contient un ou plusieurs articles	Remarques
	5910 890 4501	Extracteur	1		
	5910 890 4501	Extracteur	1		

Disque de réglage

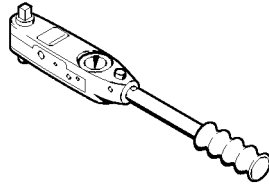


901SW287 KN

Disque de réglage

#	Numéro de pièce	Description	Quantité	Contient un ou plusieurs articles	Remarques
	5910 893 6600	Disque de réglage	1		
	5910 893 6600	Disque de réglage	1		

Clé dynamométrique avec témoin optique/acoustique

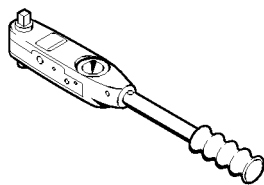


901SW290 KN

Clé dynamométrique avec témoin optique/acoustique

#	Numéro de pièce	Description	Quantité	Contient un ou plusieurs articles	Remarques
	5910 890 0312	Clé dynamométrique avec témoin optique/acoustique	1		
	5910 890 0312	Clé dynamométrique avec témoin optique/acoustique	1		

Clé dynamométrique

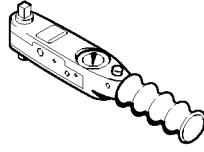


901SW291 KN

Clé dynamométrique

#	Numéro de pièce	Description	Quantité	Contient un ou plusieurs articles	Remarques
	5910 890 0311	Clé dynamométrique	1		
	5910 890 0311	Clé dynamométrique	1		

Clé dynamométrique avec témoin optique/acoustique

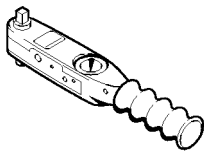


901SW292 KN

Clé dynamométrique avec témoin optique/acoustique

#	Numéro de pièce	Description	Quantité	Contient un ou plusieurs articles	Remarques
	5910 890 0302	Clé dynamométrique avec témoin optique/acoustique	1		
	5910 890 0302	Clé dynamométrique avec témoin optique/acoustique	1		

Clé dynamométrique

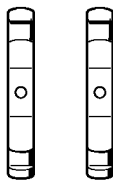


9015W293 KN

Clé dynamométrique

#	Numéro de pièce	Description	Quantité	Contient un ou plusieurs articles	Remarques
	5910 890 0301	Clé dynamométrique	1		
	5910 890 0301	Clé dynamométrique	1		

Griffe (avec profils No 1 + 2)

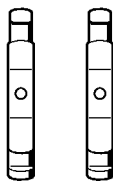


901 SW831 GM

Griffe (avec profils No 1 + 2)

#	Numéro de pièce	Description	Quantité	Contient un ou plusieurs articles	Remarques
	0000 893 3700	Griffe (avec profils No 1 + 2)	1		
	0000 893 3700	Griffe (avec profils No 1 + 2)	1		

Griffe (avec profils No 3.1 + 4)

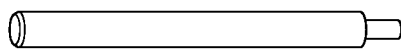


901 SW932 CM

Griffe (avec profils No 3.1 + 4)

#	Numéro de pièce	Description	Quantité	Contient un ou plusieurs articles	Remarques
	0000 893 3706	Griffe (avec profils No 3.1 + 4)	1		
	0000 893 3706	Griffe (avec profils No 3.1 + 4)	1		

Boulon de montage

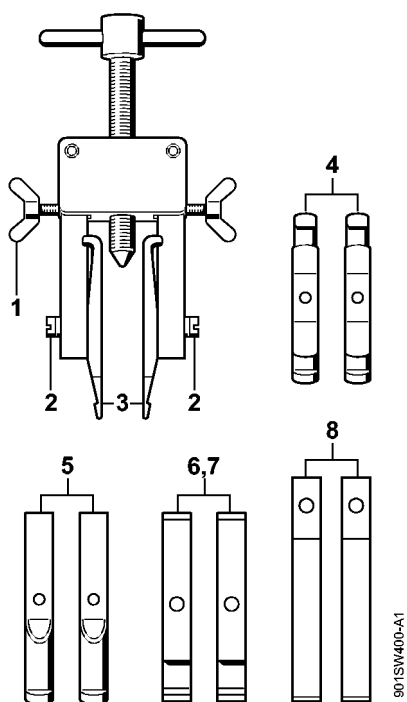


901SW355 GM

Boulon de montage

#	Numéro de pièce	Description	Quantité	Contient un ou plusieurs articles	Remarques
	1130 893 4700	Boulon de montage	1		
	1130 893 4700	Boulon de montage	1		

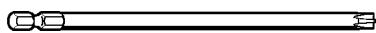
Dispositif d'extraction



Dispositif d'extraction

#	Numéro de pièce	Description	Quantité	Contient un ou plusieurs articles	Remarques
	5910 890 4400	Dispositif d'extraction	1	1 - 8	
	5910 890 4400	Dispositif d'extraction	1	1 - 8	
1	9157 691 0980	Vis à ailettes M5x16	2		
1	9157 691 0980	Vis à ailettes M5x16	2		
2	9044 319 0980	Vis cylindrique M5x16	2		
2	9044 319 0980	Vis cylindrique M5x16	2		
3	0000 893 3700	Griffe (avec profils No 1 + 2)	2		
3	0000 893 3700	Griffe (avec profils No 1 + 2)	2		
4	0000 893 3706	Griffe (avec profils No 3.1 + 4)	2		
4	0000 893 3706	Griffe (avec profils No 3.1 + 4)	2		
5	0000 893 3711	Griffe (avec profil No 6)	2		
5	0000 893 3711	Griffe (avec profil No 6)	2		
6	0000 893 3703	Griffe (avec profil No 7)	2		
6	0000 893 3703	Griffe (avec profil No 7)	2		
7	0000 893 3704	Griffe (avec profil No 8)	2		
7	0000 893 3704	Griffe (avec profil No 8)	2		
8	0000 893 3707	Griffe (avec profil No 9)	2		
8	0000 893 3707	Griffe (avec profil No 9)	2		

Lame-tournevis T27x140



901SW404 GM

Lame-tournevis T27x140

#	Numéro de pièce	Description	Quantité	Contient un ou plusieurs articles	Remarques
	0812 540 1112	Lame-tournevis T27x140	1		
	0812 540 1112	Lame-tournevis T27x140	1		

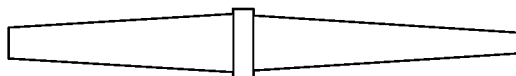
Réglette de butée



901SW474 SC

Réglette de butée

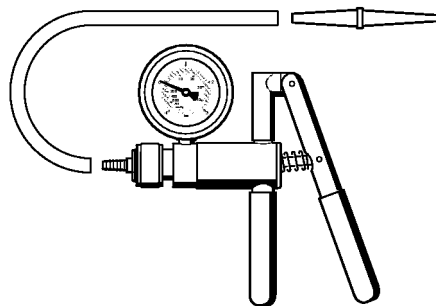
#	Numéro de pièce	Description	Quantité	Contient un ou plusieurs articles	Remarques
	0000 893 5904	Réglette de butée	1		
	0000 893 5904	Réglette de butée	1		



9015W496 GM

Raccord

#	Numéro de pièce	Description	Quantité	Contient un ou plusieurs articles	Remarques
	0000 855 9201	Raccord	1		
	0000 855 9201	Raccord	1		

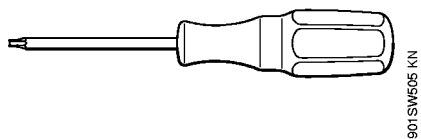


901SW486 GM

Pompe

#	Numéro de pièce	Description	Quantité	Contient un ou plusieurs articles	Remarques
	0000 850 1300	Pompe	1		
	0000 850 1300	Pompe	1		
	0000 855 9201	Raccord	1		
	0000 855 9201	Raccord	1		
	0000 855 0100	Tuyau	1		
	0000 855 0100	Tuyau	1		

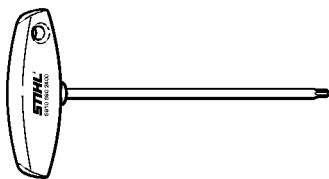
Tournevis T8



Tournevis T8

#	Numéro de pièce	Description	Quantité	Contient un ou plusieurs articles	Remarques
	5910 890 2310	Tournevis T8	1		
	5910 890 2310	Tournevis T8	1		

Tournevis T27x150

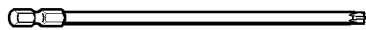


901SW575 KN

Tournevis T27x150

#	Numéro de pièce	Description	Quantité	Contient un ou plusieurs articles	Remarques
	5910 890 2400	Tournevis T27x150	1		
	5910 890 2400	Tournevis T27x150	1		

Lame-tournevis T20x140



901SW696 SC

Lame-tournevis T20x140

#	Numéro de pièce	Description	Quantité	Contient un ou plusieurs articles	Remarques
	0812 540 1016	Lame-tournevis T20x140	1		
	0812 540 1016	Lame-tournevis T20x140	1		