

HSA 130.0 R

Liste des pièces

28.06.2023

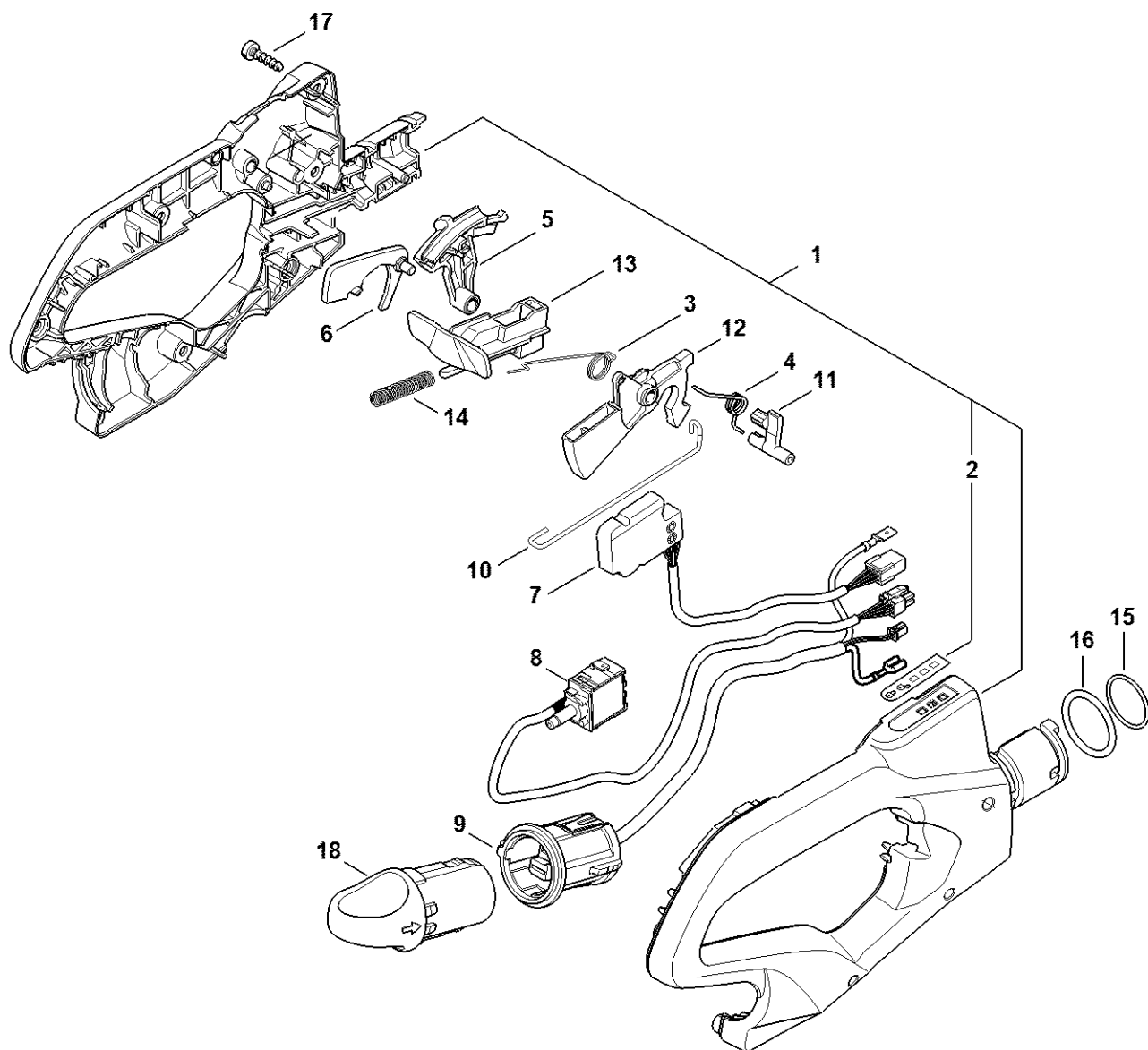
France, français

Coupe

Table des matières

Poignée de commande	2
Carter moteur, module électronique	4
Réducteur HSA 94 R	6
Barre de coupe 600 mm R	8
Barre de coupe 750 mm R	10
Numéro de machine	12
Couples de serrage	14
Couples de serrage	16
Lubrifiants et graisses divers	18
Produits de soins	20
Lame-tournevis T20x125	22
Lame-tournevis T27x125	24
Clé dynamométrique avec témoin optique/ acoustique	26
Clé dynamométrique	28
Tournevis T27x150	30
Tournevis T27x200	32
Tournevis T20	34
Tournevis Q-8x200	36
Douille d'emmanchement	38
Boulon de montage	40
Outil pour insertion des câbles	42

Poignée de commande

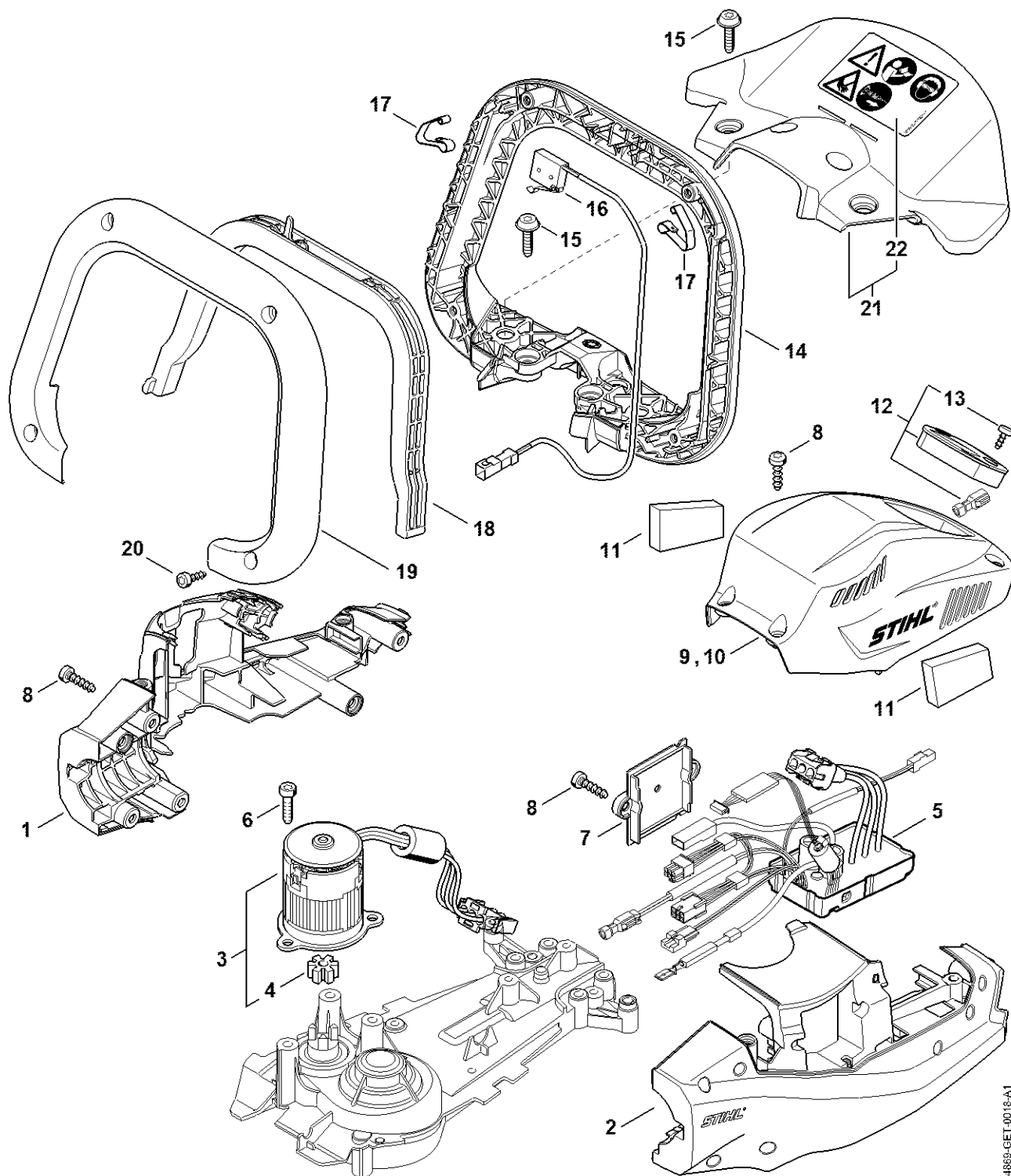


4889-GET-0016-A0

Poignée de commande

#	Numéro de pièce	Description	Quantité	Contient un ou plusieurs articles	Remarques
1	4869 790 0600	Monture de poignée	1	2	
2	4866 432 8300	Étiquette de tebleau de bord	1		
3	4869 182 4501	Ressort coudé	1		
4	4866 182 4500	Ressort coudé	1		
5	4869 430 3400	Levier d'encliquetage	1		
6	4869 182 0800	Levier d'arrêt	1		
7	4869 430 1410	Module électronique	1		
8	4869 430 0502	Commutateur	1		
9	4869 400 3401	Faisceau de câbles	1		
10	4869 182 1500	Tringlerie	1		
11	4866 182 9700	Cliquet	1		
12	4869 435 2400	Levier de commande	1		
13	4869 792 7100	Curseur de blocage	1		
14	0000 997 0724	Ressort de pression	1		
15	9645 945 3198	Joint torique 26,7x1,78-NBR70	1		
16	9645 945 7790	Joint torique 28,17x3,53	1		
17	9074 477 4132	Vis cylindrique IS-P5x18	7		
18	4850 432 2301	Bouchon	1		

Carter moteur, module électronique

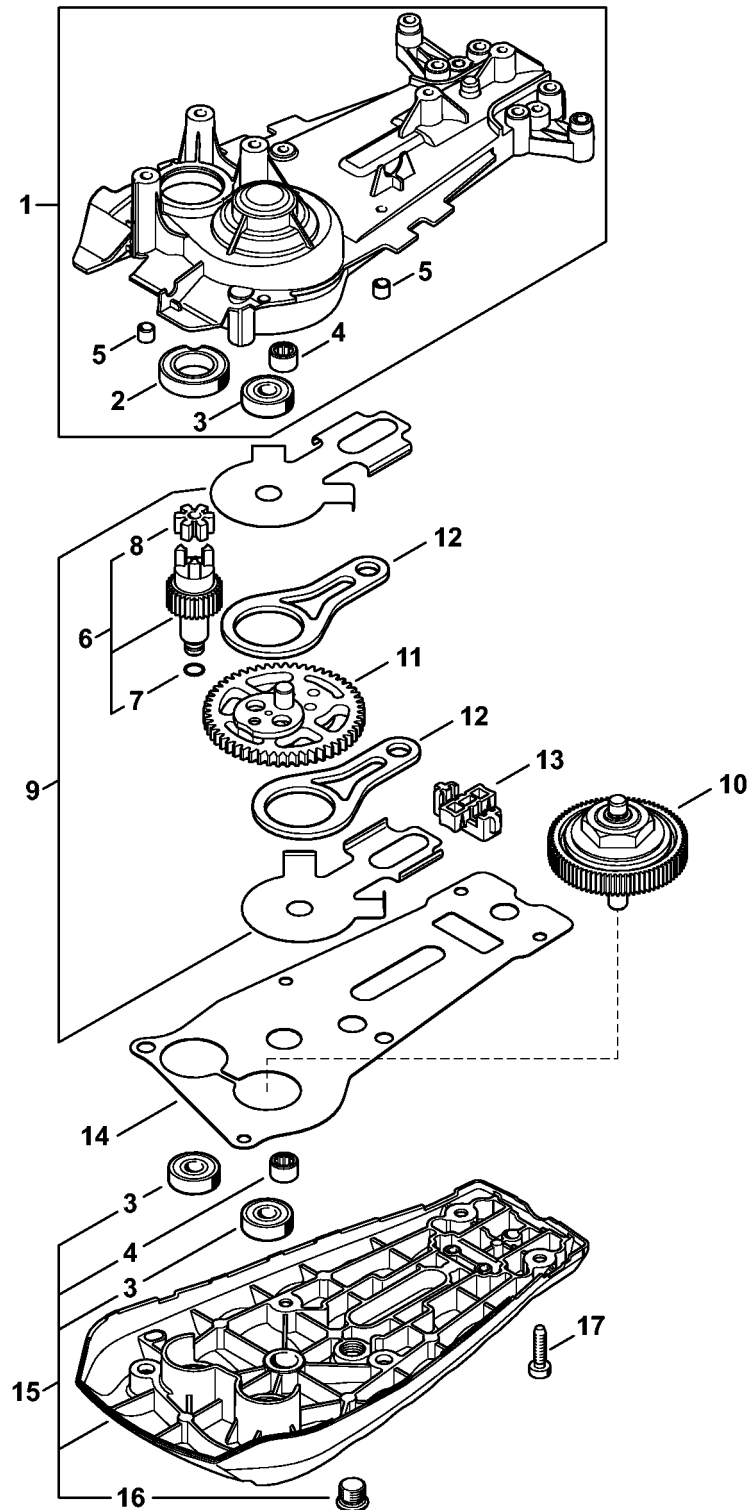


4889-GET-0018-A1

Carter moteur, module électronique

#	Numéro de pièce	Description	Quantité	Contient un ou plusieurs articles	Remarques
1	4869 602 1204	Carter moteur	1		
2	4869 602 1205	Carter moteur	1		
3	4869 600 0204	Moteur électrique	1	4	
4	4869 162 1100	Butoir	1		
5	4869 430 1403	Module électronique	1		
6	9075 478 4136	Vis cylindrique IS-D5x20	3		
7	4869 602 0900	Couvercle	1		
8	9074 477 4132	Vis cylindrique IS-P5x18	12		
9	4869 600 3509	Recouvrement HSA 130 R	1	11	
11	4869 084 2600	Filtre	2		
12	FA01 820 8000	Couvercle	1	13	
13	9074 477 2980	Vis cylindrique IS-P4x12	2		
14	4869 798 2303	Demi-poignée en forme d'étrier	1		
15	0000 951 1100	Vis	4		
16	4869 430 0501	Commutateur	1		
17	4242 442 1600	Ressort de connexion	2		
18	4869 798 1600	Levier de commande	1		
19	4869 798 2301	Demi-poignée en forme d'étrier	1		
20	9074 478 3005	Vis cylindrique IS-P4x14	4		
21	4869 790 9110	Protège-main	1	22	
22	4869 967 7200	Pictogramme d'avertissement HSA	1		

Réducteur HSA 94 R

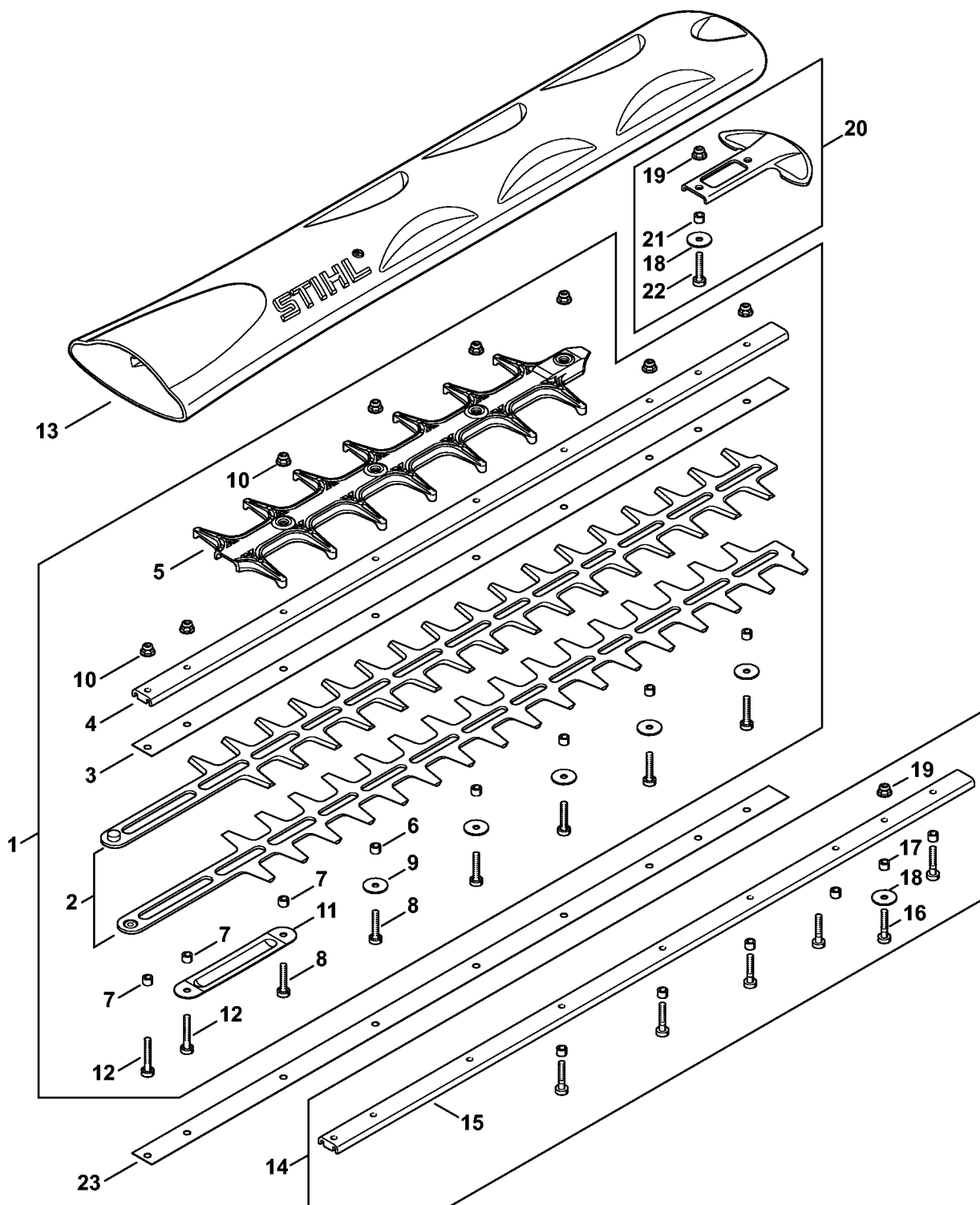


4888-GET-0002-A0

Réducteur HSA 94 R

#	Numéro de pièce	Description	Quantité	Contient un ou plusieurs articles	Remarques
1	4869 640 0500	Carter du réducteur	1	2 - 5	
2	9503 003 8212	Roulement rainuré à billes DIN625-6903-2Z	1		
3	9503 003 9672	Roulement rainuré à billes 608-ZZ	3		
4	9513 003 0912	Douille à aiguilles 8x12x8	2		
5	0000 988 8600	Douille	2		
6	4869 640 2500	Pignon d'entraînement	1	7, 8	
7	9645 945 1761	Joint torique N 6x1-NBR70	1		
8	4869 162 1100	Butoir	1		
9	4869 640 8200	Tôle de butée R	1		2 pièces
10	4869 160 2100	Embrayage à friction R	1		
11	4237 640 7501	Pignon	1		
12	4226 642 6501	Bielle	2		
13	4237 649 0304	Joint	1		
14	4869 649 0300	Joint	1		
15	4869 640 5802	Couvercle de réducteur	1	3, 4, 16	
16	4226 641 6500	Vis de fermeture	1		
17	9075 478 4136	Vis cylindrique IS-D5x20	6		

Barre de coupe 600 mm R

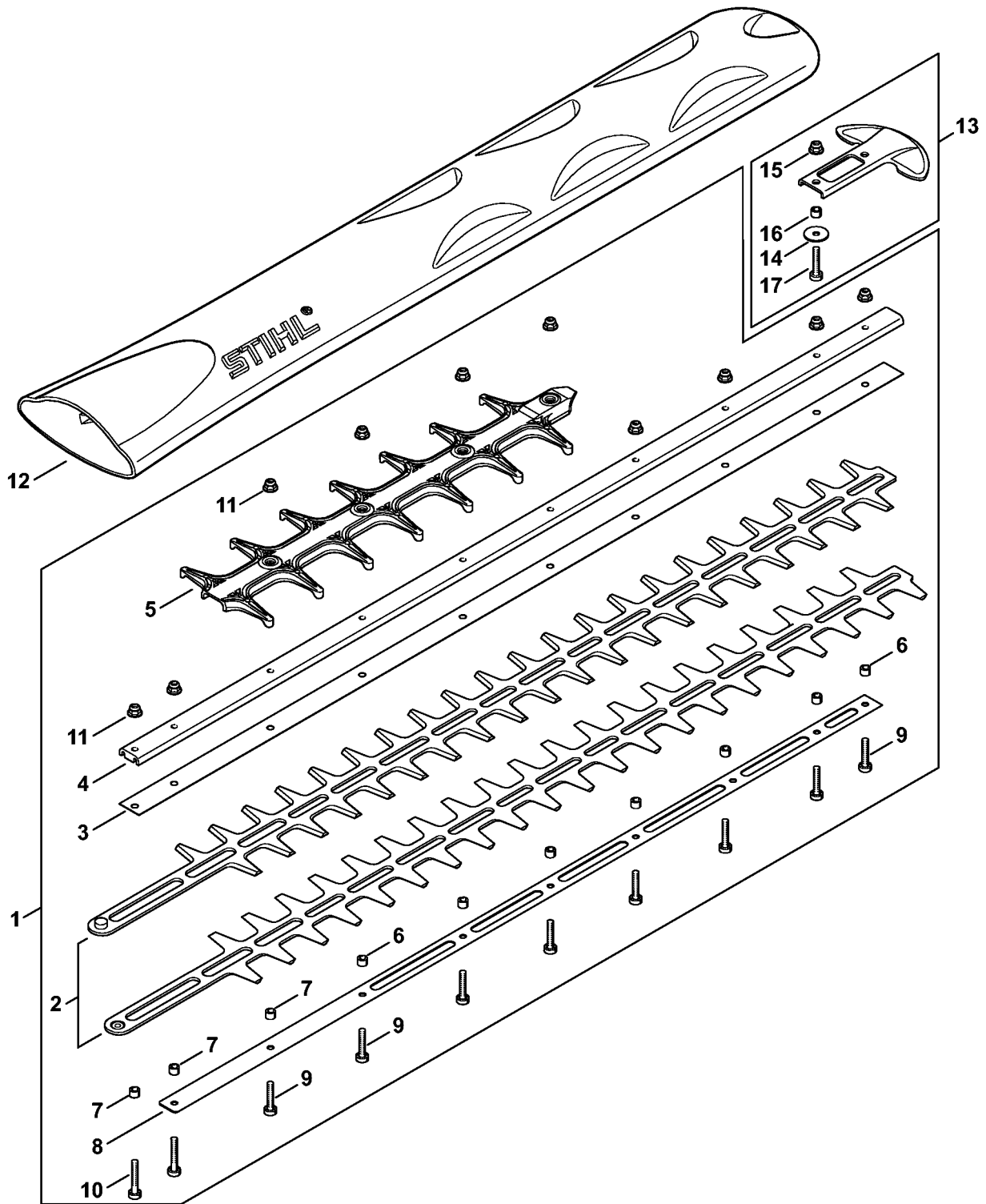


4889-GET-0014-A1

Barre de coupe 600 mm R

#	Numéro de pièce	Description	Quantité	Contient un ou plusieurs articles	Remarques
1	4869 710 5903	Barre de coupe compl. R	1	2 - 12	
2	4237 710 6053	Couteau 600 mm / 24" R	1		2 pièces
3	4237 713 2203	Glissière de couteau 600 mm / 24" R	1		
4	4237 641 4600	Glissière de guidage 600 mm / 24" R	1		
5	4869 740 9501	Protection anticoupure R	1		
6	4237 641 4901	Douille 8 x 5,62 mm	5		
7	4237 711 2501	Douille 5,57 mm	3		
8	9022 371 1050	Vis cylindrique IS-M5x25	6		
9	4237 958 0500	Rondelle	5		
10	9216 263 0710	Écrou à six pans M5	8		
11	4237 711 4800	Pièce de renforcement	1		
12	9022 341 1070	Vis cylindrique IS-M5x30	2		
13	4237 790 9208	Protège-couteaux 600 mm / 24"	1		
14	4237 007 1008	Jeu de pièces, réduction du jeu des couteaux, réglable 600 mm / 24" R	1	15 - 19	
15	4237 740 6504	Glissière de guidage 600 mm / 24" R	1		
16	4237 716 0400	Vis cylindrique IS-M5x25	6		
17	4237 641 4902	Douille 8 x 4,5 mm	6		
18	4237 958 0500	Rondelle	1		
19	9216 263 0710	Écrou à six pans M5	1		
20	4237 790 9802	Protège-guidage	1	18, 19, 21, 22	
21	4237 641 4901	Douille 8 x 5,62 mm	1		
22	9022 371 1050	Vis cylindrique IS-M5x25	1		
23	4237 717 3105	Tôle de protection	1		

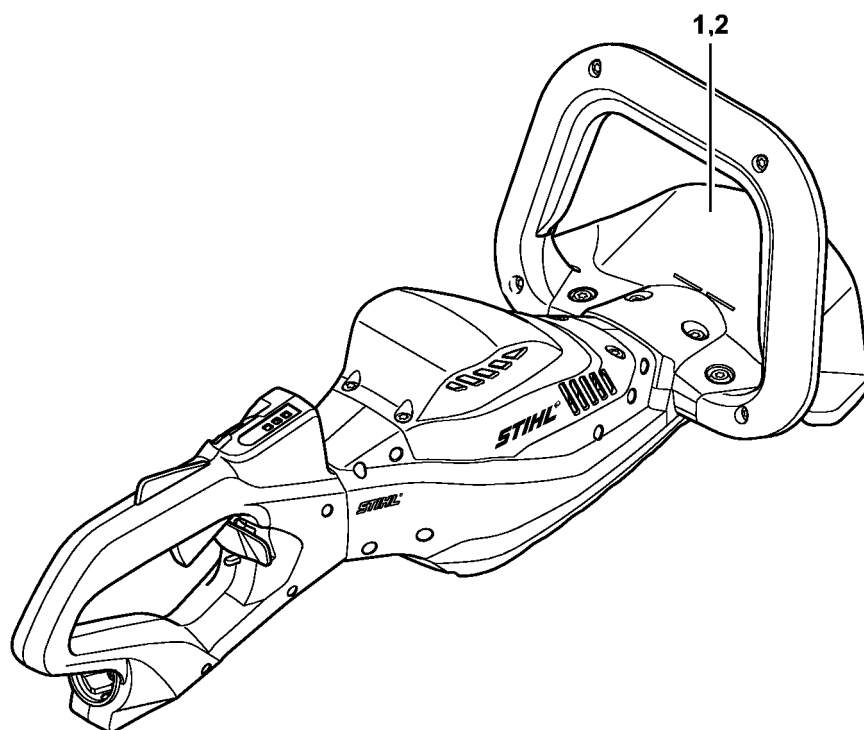
Barre de coupe 750 mm R



4889-GET-0015-A1

Barre de coupe 750 mm R

#	Numéro de pièce	Description	Quantité	Contient un ou plusieurs articles	Remarques
1	4869 710 5904	Barre de coupe compl. R	1	2 - 11	
2	4237 710 6054	Couteau 750 mm / 30" R	1		
3	4237 713 2204	Glissière de couteau 750 mm / 30" R	1		
4	4237 641 4604	Glissière de guidage 750 mm / 30" R	1		
5	4869 740 9501	Protection anticoupure R	1		
6	4237 641 4901	Douille 8 x 5,62 mm	7		
7	4237 711 2501	Douille 5,57 mm	3		
8	4237 711 4802	Pièce de renforcement	1		
9	9022 371 1050	Vis cylindrique IS-M5x25	8		
10	9022 341 1070	Vis cylindrique IS-M5x30	2		
11	9216 263 0710	Écrou à six pans M5	10		
12	4237 790 9207	Protège-couteaux 750 mm / 30"	1		
13	4237 790 9802	Protège-guidage	1	14 - 17	
14	4237 958 0500	Rondelle	1		
15	9216 263 0710	Écrou à six pans M5	1		
16	4237 641 4901	Douille 8 x 5,62 mm	1		
17	9022 371 1050	Vis cylindrique IS-M5x25	1		

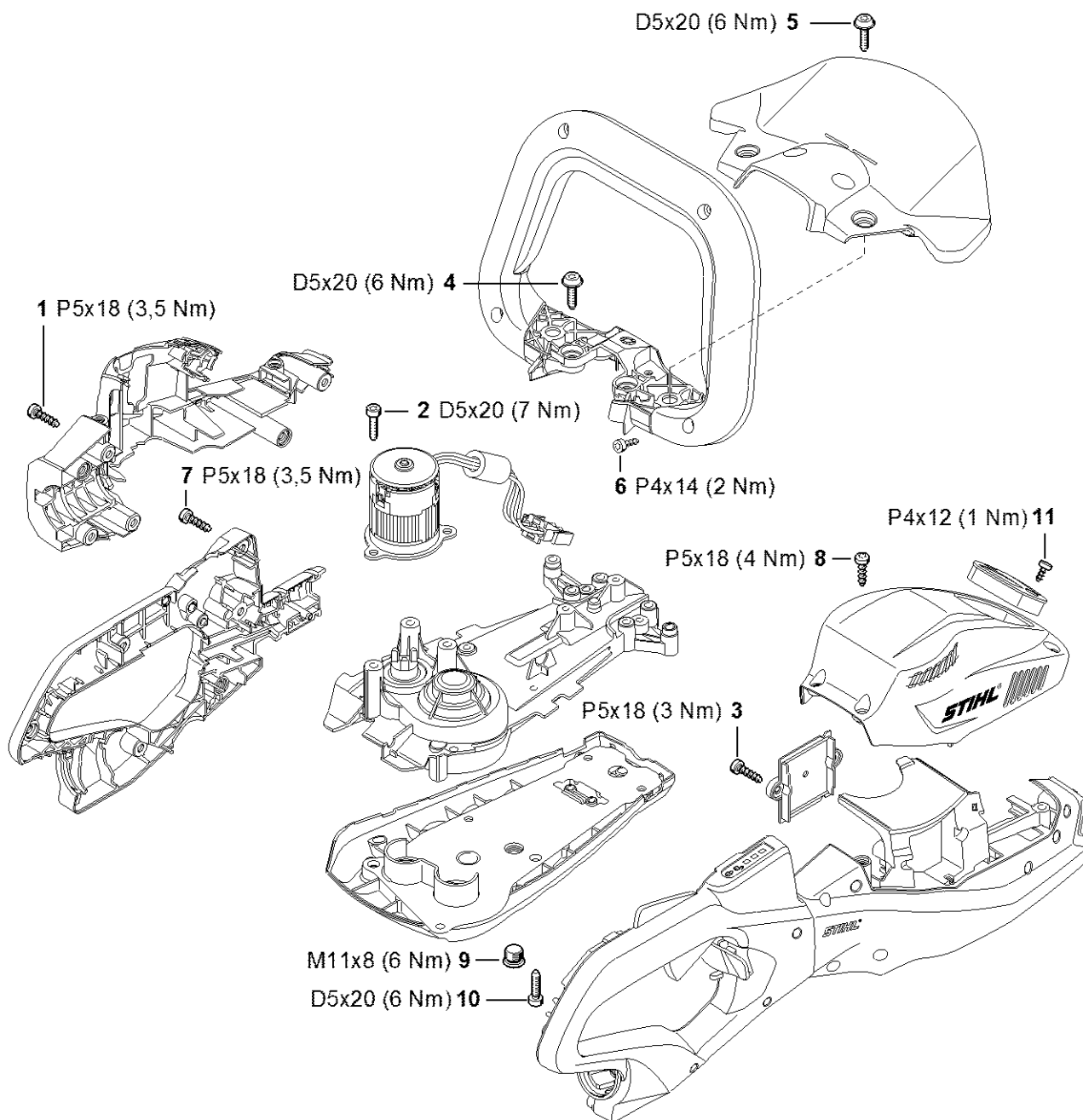


4889-GET-0010-A0

Numéro de machine

#	Numéro de pièce	Description	Quantité	Contient un ou plusieurs articles	Remarques
1		Emplacement du numéro de machine	1		
2	0000 967 3447	Plaque indicatrice Numéro de machine	1		

Couples de serrage

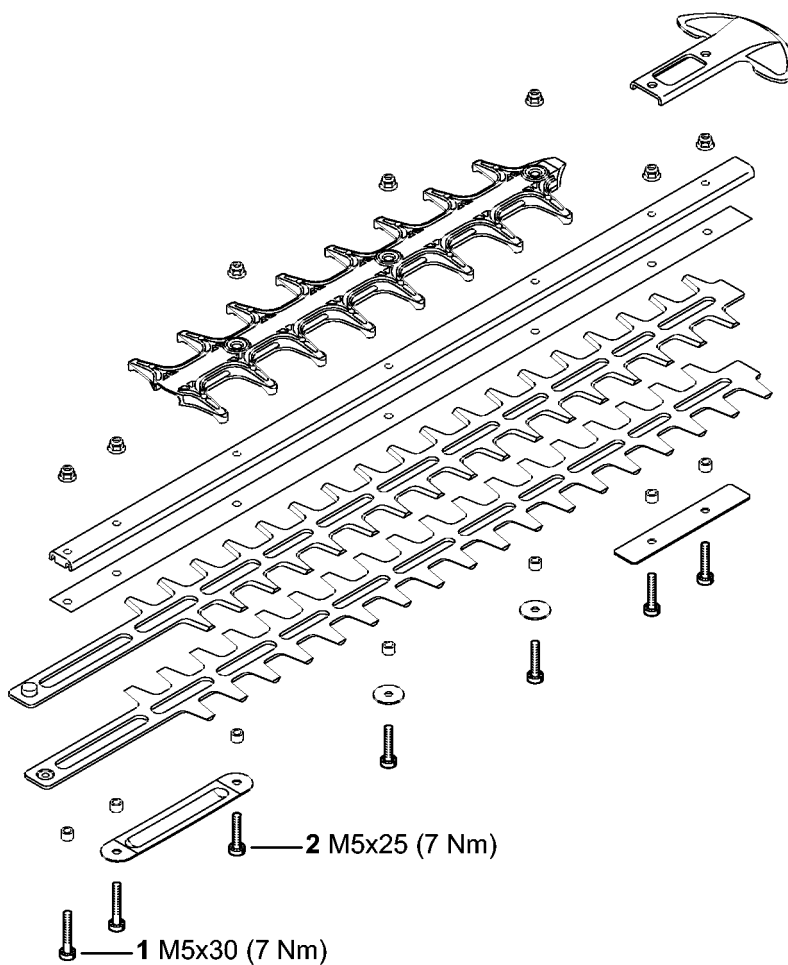


4889-GET-0018-A1

Couples de serrage

#	Numéro de pièce	Description	Quantité	Contient un ou plusieurs articles	Remarques
1	9074 477 4132	Vis cylindrique IS-P5x18	6		
2	9075 478 4136	Vis cylindrique IS-D5x20	3		
3	9074 477 4132	Vis cylindrique IS-P5x18	2		
4	0000 951 1100	Vis	2		
5	0000 951 1100	Vis	4		
6	9074 478 3005	Vis cylindrique IS-P4x14	4		
7	9074 477 4132	Vis cylindrique IS-P5x18	7		
8	9074 477 4132	Vis cylindrique IS-P5x18	4		
9	4226 641 6500	Vis de fermeture	1		
10	9075 478 4136	Vis cylindrique IS-D5x20	6		
11	9074 477 2980	Vis cylindrique IS-P4x12	2		

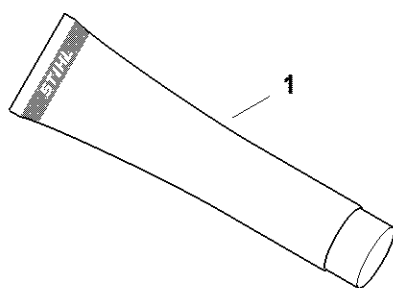
Couples de serrage



4899-GET-0012-A0

Couples de serrage

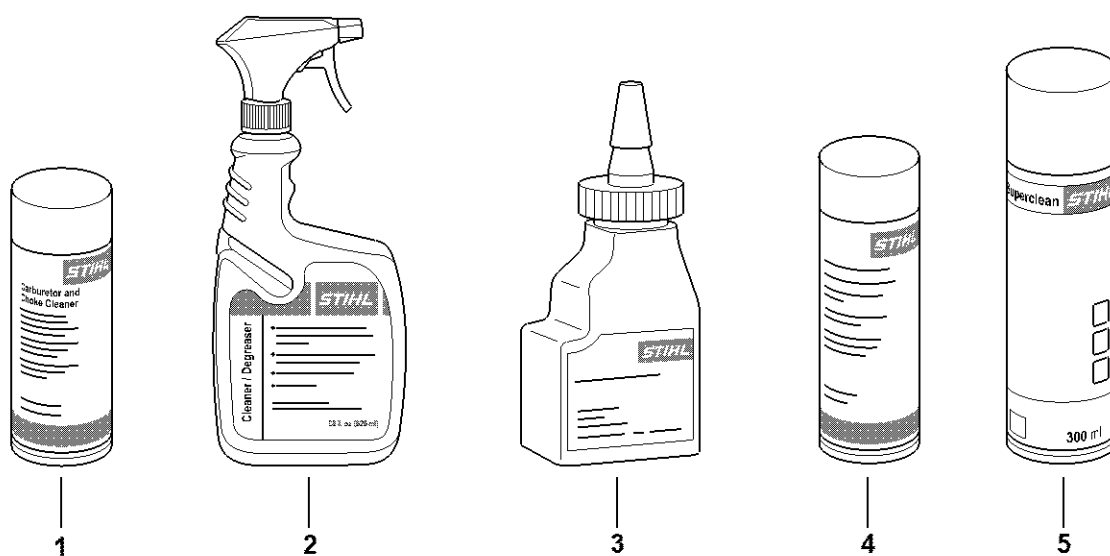
#	Numéro de pièce	Description	Quantité	Contient un ou plusieurs articles	Remarques
1	9022 341 1070	Vis cylindrique IS-M5x30	1		
2	9022 371 1050	Vis cylindrique IS-M5x25	5		



0000-GET-0157-40

Lubrifiants et graisses divers

#	Numéro de pièce	Description	Quantité	Contient un ou plusieurs articles	Remarques
1	0781 120 1021	Graisse universelle (tube de 40 g)	1		
1	0781 120 1109	Graisse universelle (tube de 80 g)	1		
1	0781 120 1110	Graisse multifonctionnelle 225 g	1		

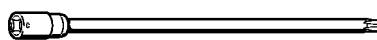


0000-GET-0173-A0

Produits de soins

#	Numéro de pièce	Description	Quantité	Contient un ou plusieurs articles	Remarques
1	0730 411 7002	Multispray 50 ml	1		
1	0730 411 7000	Multispray	1		
2	0000 881 9400	VarioClean 500 ml	1		
2	0000 881 9409	Produit de nettoyage spécial VarioClean 5 l	1		
3	0782 420 1001	SuperClean 50 ml	1		
3	0782 420 1002	SuperClean 300 ml	1		
4	0782 516 8500	Multioil Bio 50 ml	1		

Lame-tournevis T20x125

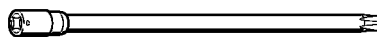


901SW090 GM

Lame-tournevis T20x125

#	Numéro de pièce	Description	Quantité	Contient un ou plusieurs articles	Remarques
	0812 542 2041	Lame-tournevis T20x125	1		

Lame-tournevis T27x125

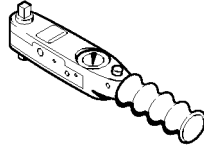


901SW091 GM

Lame-tournevis T27x125

#	Numéro de pièce	Description	Quantité	Contient un ou plusieurs articles	Remarques
	0812 542 2104	Lame-tournevis T27x125	1		

Clé dynamométrique avec témoin optique/acoustique

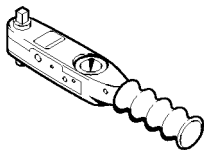


901SW292 KN

Clé dynamométrique avec témoin optique/acoustique

#	Numéro de pièce	Description	Quantité	Contient un ou plusieurs articles	Remarques
		Clé dynamométrique	1		

Clé dynamométrique

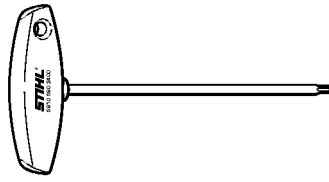


9015W293 KN

Clé dynamométrique

#	Numéro de pièce	Description	Quantité	Contient un ou plusieurs articles	Remarques
	5910 890 0301	Clé dynamométrique	1		

Tournevis T27x150

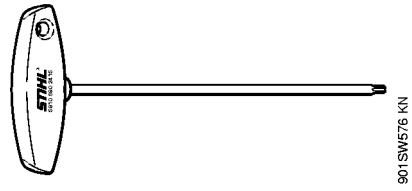


901SW575 KN

Tournevis T27x150

#	Numéro de pièce	Description	Quantité	Contient un ou plusieurs articles	Remarques
	5910 890 2400	Tournevis T27x150	1		

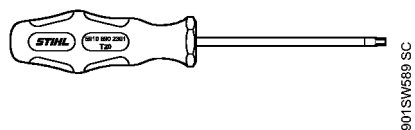
Tournevis T27x200



Tournevis T27x200

#	Numéro de pièce	Description	Quantité	Contient un ou plusieurs articles	Remarques
	5910 890 2415	Tournevis T27x200	1		

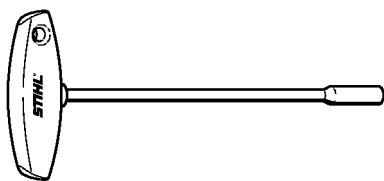
Tournevis T20



Tournevis T20

#	Numéro de pièce	Description	Quantité	Contient un ou plusieurs articles	Remarques
	5910 890 2301	Tournevis T20	1		

Tournevis Q-8x200

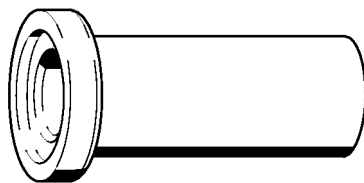


901SW692 SC

Tournevis Q-8x200

#	Numéro de pièce	Description	Quantité	Contient un ou plusieurs articles	Remarques
	5910 890 2420	Tournevis Q-8x200	1		

Douille d'emmanchement

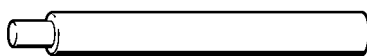


901 SW025 GM

Douille d'emmanchement

#	Numéro de pièce	Description	Quantité	Contient un ou plusieurs articles	Remarques
	1108 893 2405	Douille d'emmanchement	1		

Boulon de montage

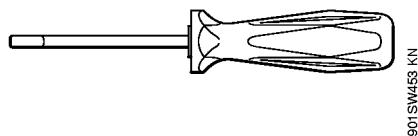


901SW041 GM

Boulon de montage

#	Numéro de pièce	Description	Quantité	Contient un ou plusieurs articles	Remarques
	1111 893 4700	Boulon de montage	1		

Outil pour insertion des câbles



Outil pour insertion des câbles

#	Numéro de pièce	Description	Quantité	Contient un ou plusieurs articles	Remarques
	5910 890 4000	Outil pour insertion des câbles	1		