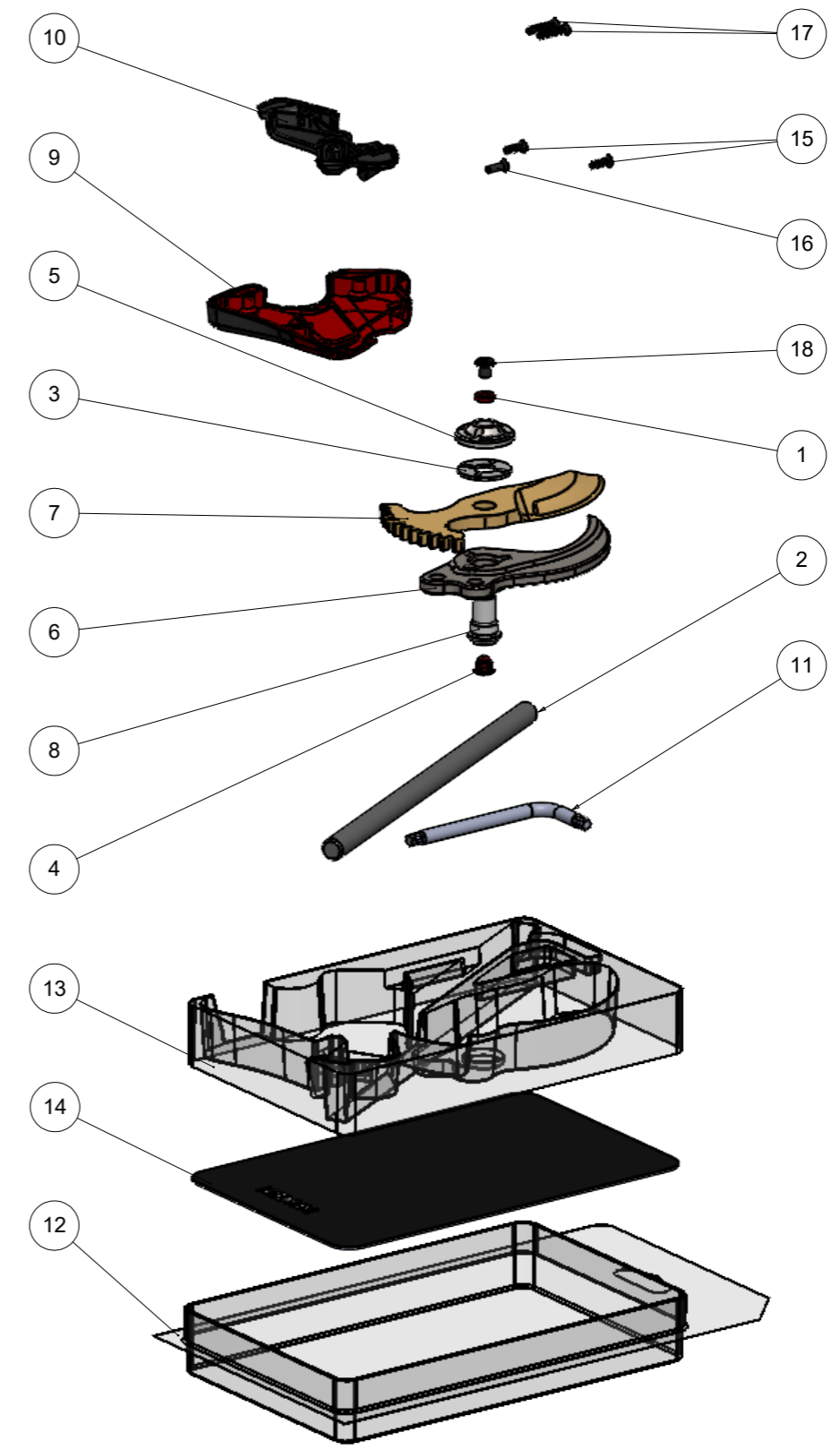
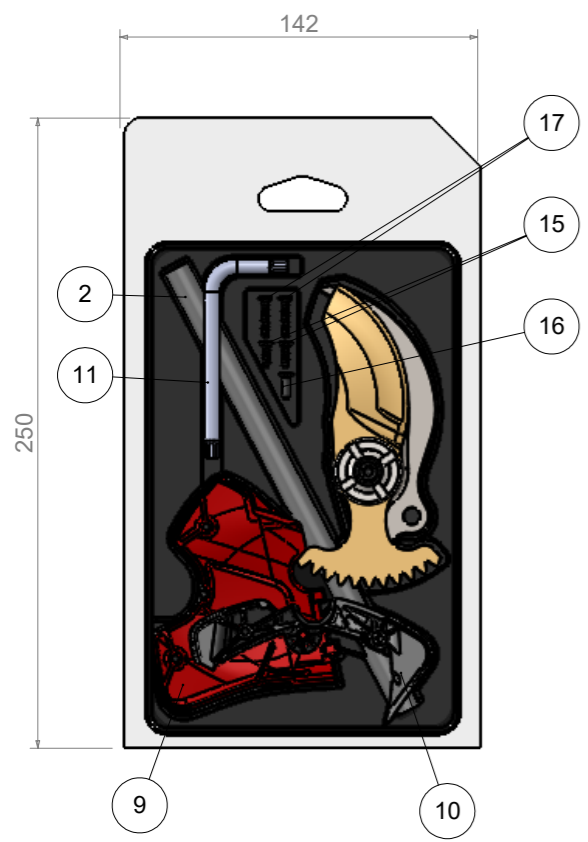


Rep.	H	G	F	E
1	711R		Désignation	Qté
1	711R		Rondelle ecrou de serrage	1
2	750R		Rallonge clé 6 pans	1
3	805B		Butée à aiguille Ø10/Ø24/EP2	1
4	809B		Bouchon de graissage	1
5	810E		Ecrou de lame	1
6	906CM		Crochet médium	1
7	907LM		Lame Médium	1
8	909AM		Axe lame médium	1
9	921CM		Capot médium	1
10	921CMS		Support capot amovible médium	1
11	CLET30		Clé torx 30	1
12	BT730		Blister STYL 730	1
13	CL03ME		Calage médium F3020	1
14	NOT_KME3020		Encart et Notice pour kit F3020 Medium KME3020	1
15	V310		Vis pour plastique à tête fraisée 3 x 10	2
16	V310TF		Vis M3 x 10 à tête fraisée PZ1 (5401301)	1
17	V316		Vis pour plastique tête fraisée M3x16 BN82427 (3034348) zingué noire	2
18	V56TB		Vis M5x6 tête basse	1



Bon pour Production

All dimensions are in millimeters		Dimensions must be checked after treatment	
INDUSTRIALISATION: D. Pradeilles			
DATE : 10/03/2022			
QUALITY : G. Alvarez			
DATE : 14/03/2022			
	02. L'encart devient aussi une notice	09/03/2022	L. Biau
	01. Création du plan	01/02/2021	L. Biau
	ZONE IND.	DESCRIPTION OF MODIFICATION	DATE NAME
	MASS (g): 399.00	ROUGHNESS :	SCALE 1:3
	HARDNESS:		FORMAT A3
	GENERAL TOLERANCES : Iso 2768 -		PAGE 1/2
	MATERIAL / TREATMENT : /		DRAW : lbiau
	ASSEMBLY : F3020		STAMP :
	SUBASSEMBLY :		DATE : 01/02/2021
	DESIGNATION : Kit médium		PART NUMBER :
			INDEX :
			KME3020
			02



This document is the property of the company INFACO s.a.s. Any reproduction is forbidden without prior authorization

KME3020

