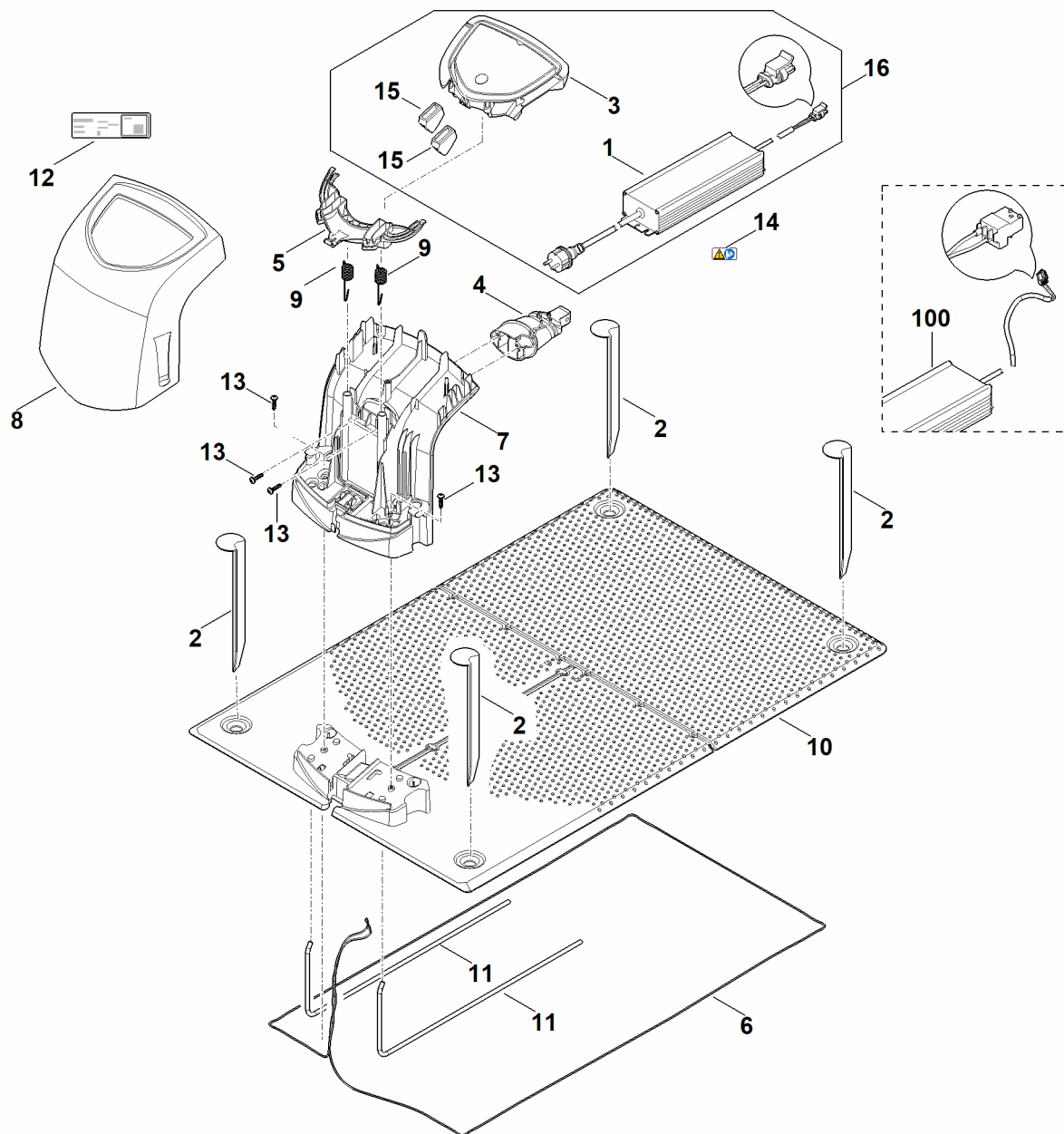


A - Station de base



A - Station de base

#	Numéro de pièce	Description	Quantité	Contient un ou plusieurs articles	Remarques
		Pour une vue d'ensemble des pièces de rechange actuelles, voir les informations techniques TI 233.2020	1		
1	6309 400 8507	Bloc d'alimentation 230 V EUR	1	14	
1	6309 400 8508	Bloc d'alimentation 230 V CH	1	14	
1	6309 400 8509	Bloc d'alimentation 230 V GB	1	14	
2	6309 405 8710	Piquet de fixation	4		
3	6309 430 1461	Module électronique	1		
4	6309 430 6815	Support cpl.	1		
5	6309 432 3801	Recouvrement	1		
5	6309 432 3800	Recouvrement Jusqu'au numéro de série: 440548499	1		
6	6309 440 0345	Câble	1		
7	6309 701 1041	Carter	1		
8	6309 701 3615	Recouvrement	1		
9	6309 703 5100	Ressort de tension	2		
10	6309 703 8911	Plaque	1		
10	6309 703 8910	Plaque Jusqu'au numéro de série: 440796992	1		
11	6309 763 0400	Etrier	2		
12	6309 967 1807	Plaque signalétique ADO 401.0/ 601.0	1		
13	9104 007 4289	Vis Parker IS-P5x20	4		
14	0000 967 7242	Pictogramme d'avertissement	1		
15	6309 432 9300	Douille Au-dessus du numéro de série: 441154458	2		
16	6309 007 1025	Kit de transformation de la station de base (EUR) Jusqu'au numéro de série: 441154458	1	1,3,15	

A - Station de base

#	Numéro de pièce	Description	Quantité	Contient un ou plusieurs articles	Remarques
16	6309 007 1026	Kit de transformation de la station de base (CH) Jusqu'au numéro de série: 441154458	1	1,3,15	
16	6309 007 1027	Kit de transformation de la station de base (GB) Jusqu'au numéro de série: 441154458	1	1,3,15	
100	6309 400 8551	Bloc d'alimentation 230 V Jusqu'au numéro de série: 441154458	1	14	
100	6309 400 8556	Bloc d'alimentation 230 V CH Jusqu'au numéro de série: 441154458	1	14	
100	6309 400 8561	Bloc d'alimentation 230 V Jusqu'au numéro de série: 441154458	1	14	