

RE 130 PLUS

Liste des pièces

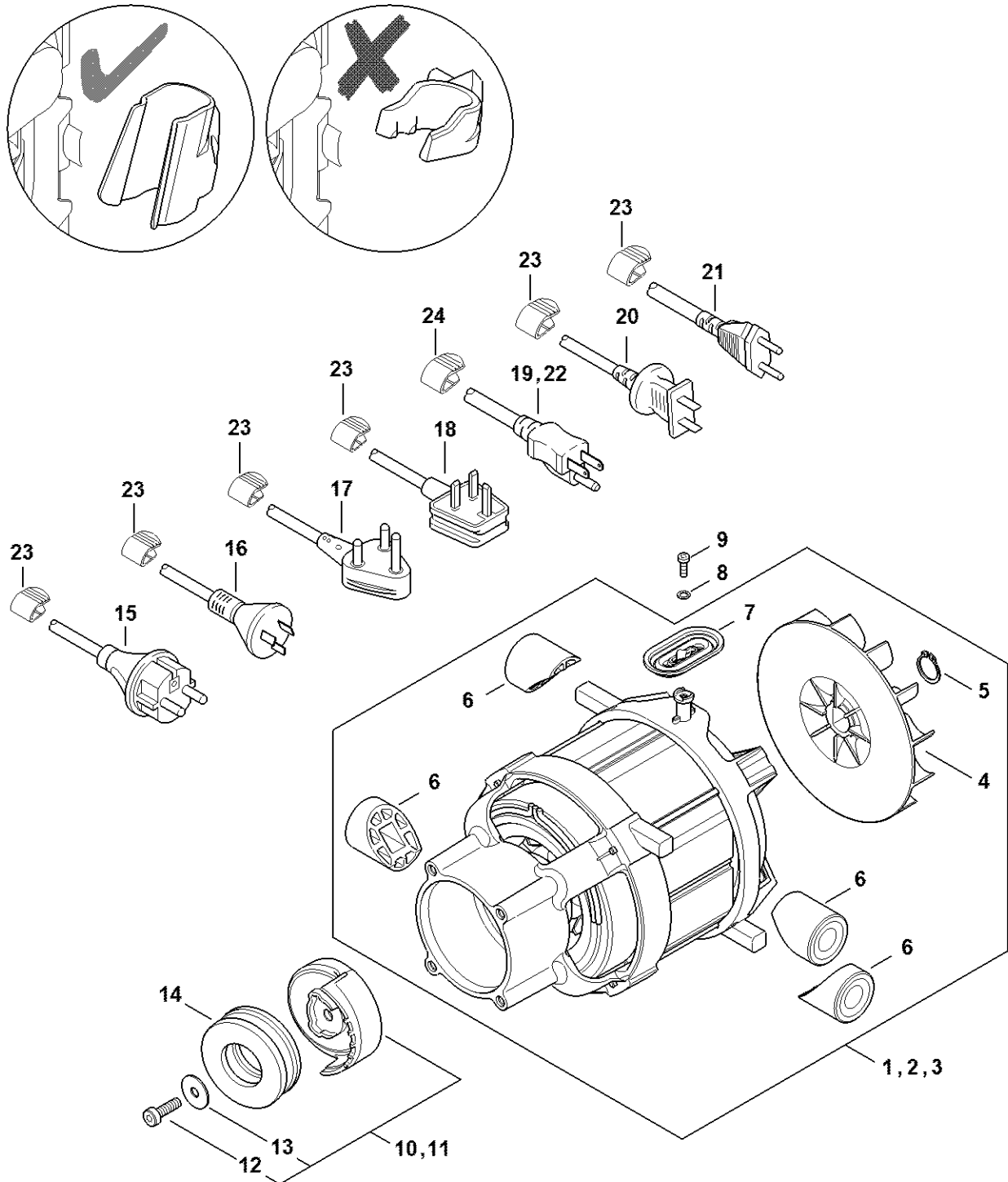
13.03.2023

France, français

Table des matières

Moteur électrique, Câble d'alimentation	2	Outil de démontage M6	57
Moteur électrique, Câble d'alimentation	4	Lame-tournevis de 6	59
Pompe, bloc de soupapes	6	Tournevis T20	61
Pompe, bloc de soupapes	8	Tournevis	63
Chariot	11	Pince A10	65
Chariot	13	Lame-tournevis T27x125	67
Déflexeur d'air, Capot, Boîtier électrique	15	Boulon de montage	69
Déflexeur d'air, Capot, Boîtier électrique	17	Tournevis T10	71
Enrouleur de flexible	19	Tournevis T27x200	73
Pistolet, Lance	21	Crochet de montage	75
Pistolet, Lance	23	Outil pour insertion des câbles	77
Pistolet, Lance	25		
Accessoires RE 80 - 170 PLUS	27		
Accessoires RE 105.0 X - 145.0	30		
Accessoires RE 80 - 170 PLUS	32		
Lance, Flexible haute pression # 06/2019	34		
Tuyau flexible plat avec cassette # 06/2019	36		
Brosse de lavage, Tuyau flexible d'aspiration # 06/2019	38		
Kit de nettoyage de canalisations, Disp. sablage avec projection d'eau # 06/2019	40		
Nettoyeur de surfaces RA 82 # 06/2019	42		
Nettoyeur de surfaces RA 101 # 06/2019	44		
Buse à mousse # 06/2019	47		
Numéro de machine	49		
Lame-tournevis T20x125	51		
Douille de montage	53		
Clé dynamométrique avec témoin optique/ acoustique	55		

Moteur électrique, Câble d'alimentation

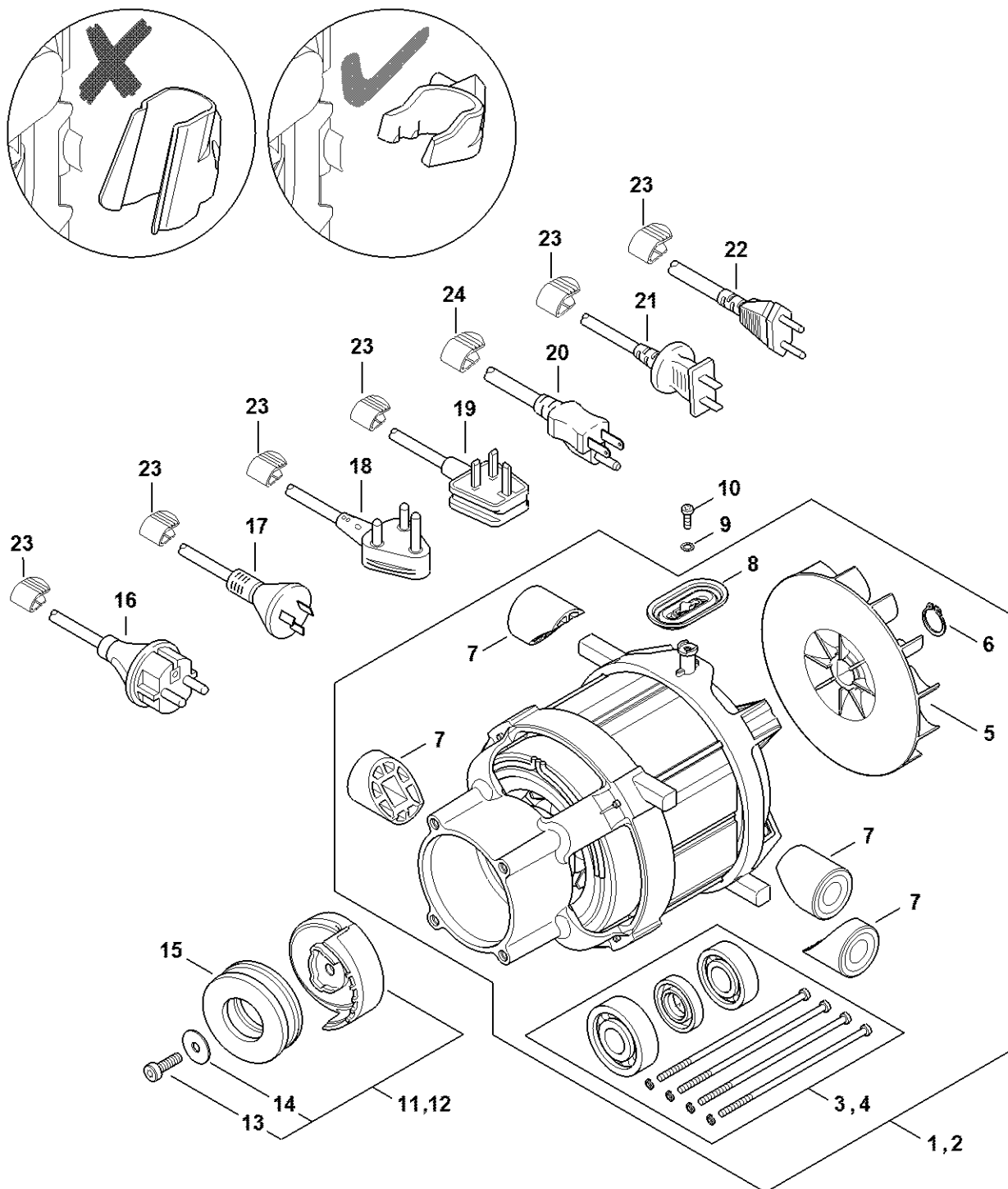


495D-GET-0103-A0

Moteur électrique, Câble d'alimentation

#	Numéro de pièce	Description	Quantité	Contient un ou plusieurs articles	Remarques
1	4950 600 0222	Moteur électrique 220-240V/50 Hz, 2,1	1	4 - 7	
4	4950 607 3000	Ventilateur	1		
5	9455 621 1800	Circlip 17x1	1		
6	4950 602 4300	Butoir	4		
7	4950 505 0200	Douille	1		
8	9330 421 0100	Rondelle éventail A4,3	1		
9	9022 313 0658	Vis cylindrique IS-M4x12	1		
10	4950 760 8702	Disque en nutation 10,3°	1	12, 13	220-240V/50 Hz, 2,1/2,3 kW
12	9022 341 1300	Vis cylindrique IS M6x20	1		
13	9291 021 3865	Rondelle 6,1x22x2	1		
14	9507 003 0633	Roulement rainuré à billes 30x60x21	1		
15	4950 440 2000	Câble électrique	1		
23	4950 703 3100	Clip pour câble	1		

Moteur électrique, Câble d'alimentation

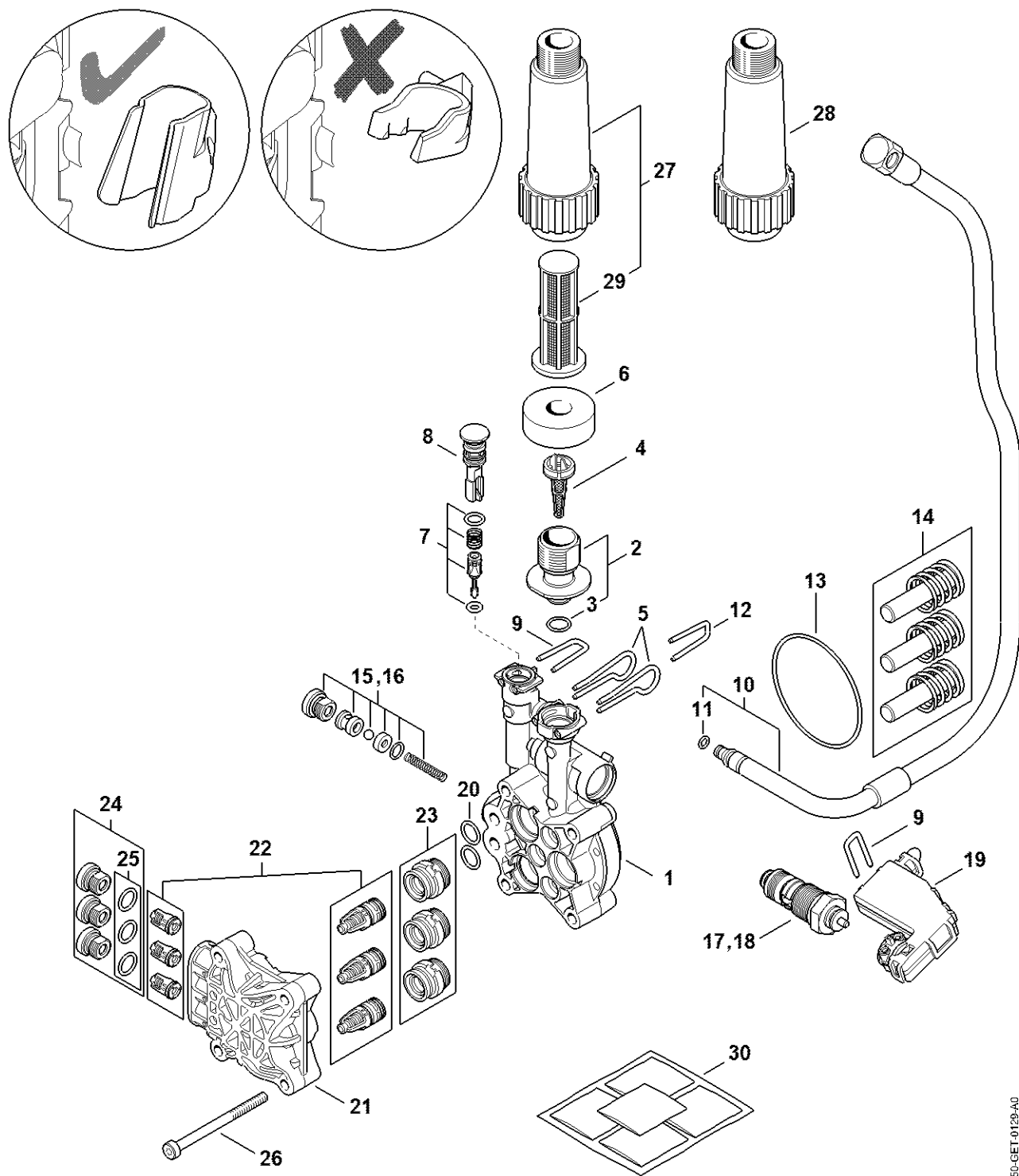


4950-GET-0104-A0

Moteur électrique, Câble d'alimentation

#	Numéro de pièce	Description	Quantité	Contient un ou plusieurs articles	Remarques
2	4950 600 0202	Moteur électrique 220-240V/50 Hz, 2,1/2,3 kW	1	3, 5 - 8	pas PRC
3	4950 007 1009	Jeu de pièces roulement	1		
5	4950 607 3000	Ventilateur	1		
6	9455 621 1800	Circlip 17x1	1		
7	4950 602 4300	Butoir	4		
8	4950 505 0200	Douille	1		
9	9330 421 0100	Rondelle éventail A4,3	1		
10	9022 313 0658	Vis cylindrique IS-M4x12	1		
12	4950 760 8702	Disque en nutation 10,3°	1	13, 14	220-240V/50 Hz, 2,1/2,3 kW
13	9022 341 1300	Vis cylindrique IS M6x20	1		
14	9291 021 3865	Rondelle 6,1x22x2	1		
15	9507 003 0633	Roulement rainuré à billes 30x60x21	1		
16	4950 440 2000	Câble électrique	1		
23	4950 703 3100	Clip pour câble	1		

Pompe, bloc de soupapes

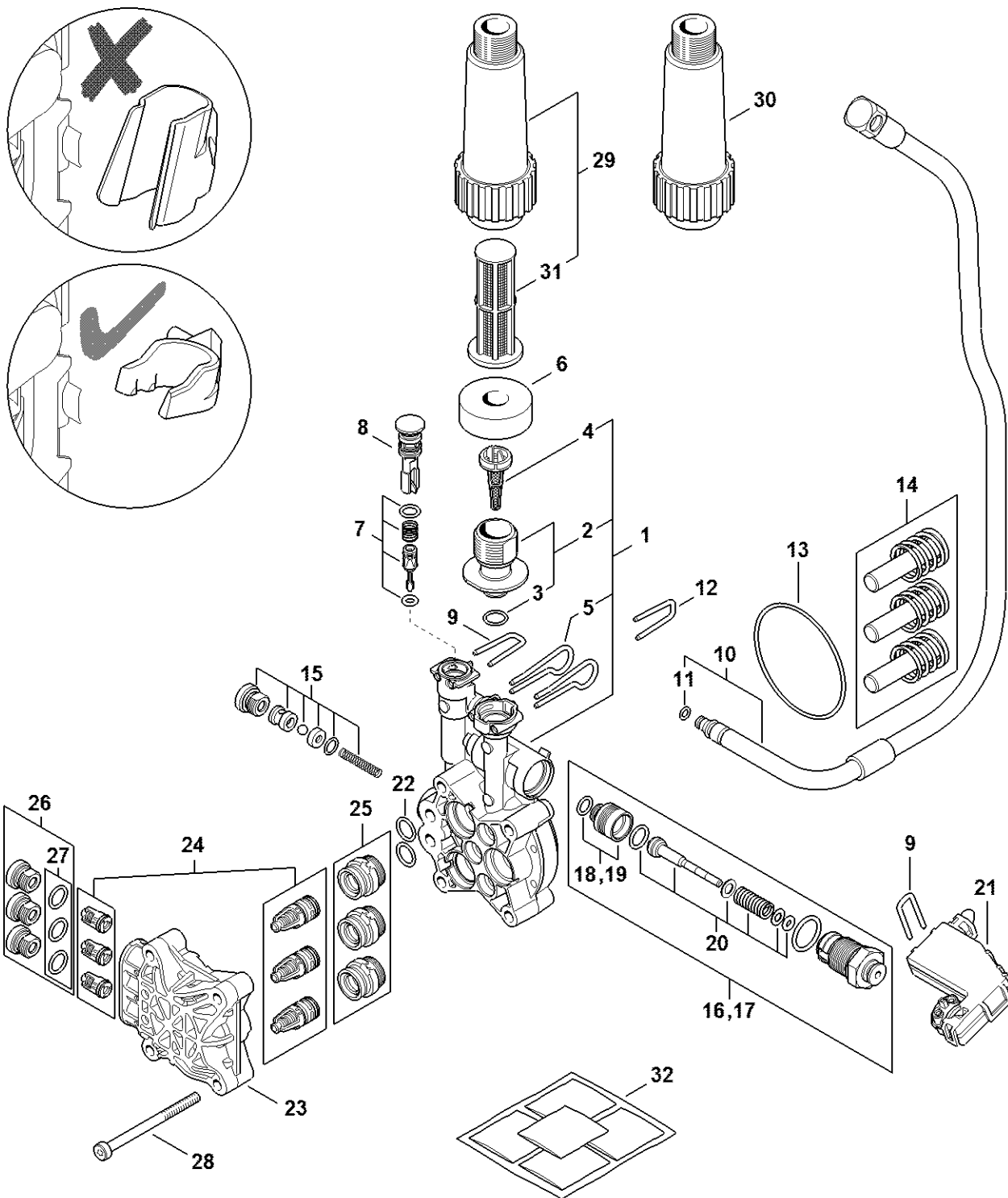


4950-GET-0129-A0

Pompe, bloc de soupapes

#	Numéro de pièce	Description	Quantité	Contient un ou plusieurs articles	Remarques
1	4950 647 0404	Carter de pompe	1		
2	4950 790 7100	Pièce de raccordement	1	3	
3	9645 948 1075	Joint torique N11,5x1,78-NBR90	1		
4	4950 502 2100	Tamis	1		
5	4950 701 4602	Etrier	2		
6	4950 609 0202	Anneau de joint	1		
7	4950 510 0204	Soupape antiretour	1		
8	4950 770 0501	Bouchon	1		
9	4950 701 4600	Etrier	2		
10	4950 670 0800	Flexible haute pression DN 6	1		
11	4950 007 0800	Jeu de Joint torique N5,1x1,6-FKM90	1		10 pièces
12	4950 701 4600	Etrier	1		
13	9645 948 8525	Joint torique N74x2-NBR90	1		
14	4950 760 7001	Jeu de pistons	1		3 pièces
16	4950 510 3502	Corps de soupape	1		
18	4950 510 0304	Piston distributeur	1		220-240V/50 Hz, 2,1/2,3 kW
19	4950 430 0503	Commutateur	1		
20	4950 007 0801	Jeu de Joint torique N12x2-NBR70	2		10 pièces
21	4950 701 1200	Bloc de soupapes	1		
22	4950 700 6200	Soupape	1		6 pièces
23	4950 007 1008	Jeu de joints piston	1		
24	4950 700 2300	Bouchon fileté	1	25	3 pièces
25	4950 007 0803	Jeu de Joint torique N11,5x2 NBR90	1		3 pièces
26	9022 346 1475	Vis cylindrique IS-M6x80-12.9	4		
28	4900 500 5402	Filtre à eau	1		
30	4950 007 1012	Jeu de sachets de graisse (5x2g)	1		5 pièces

Pompe, bloc de soupapes



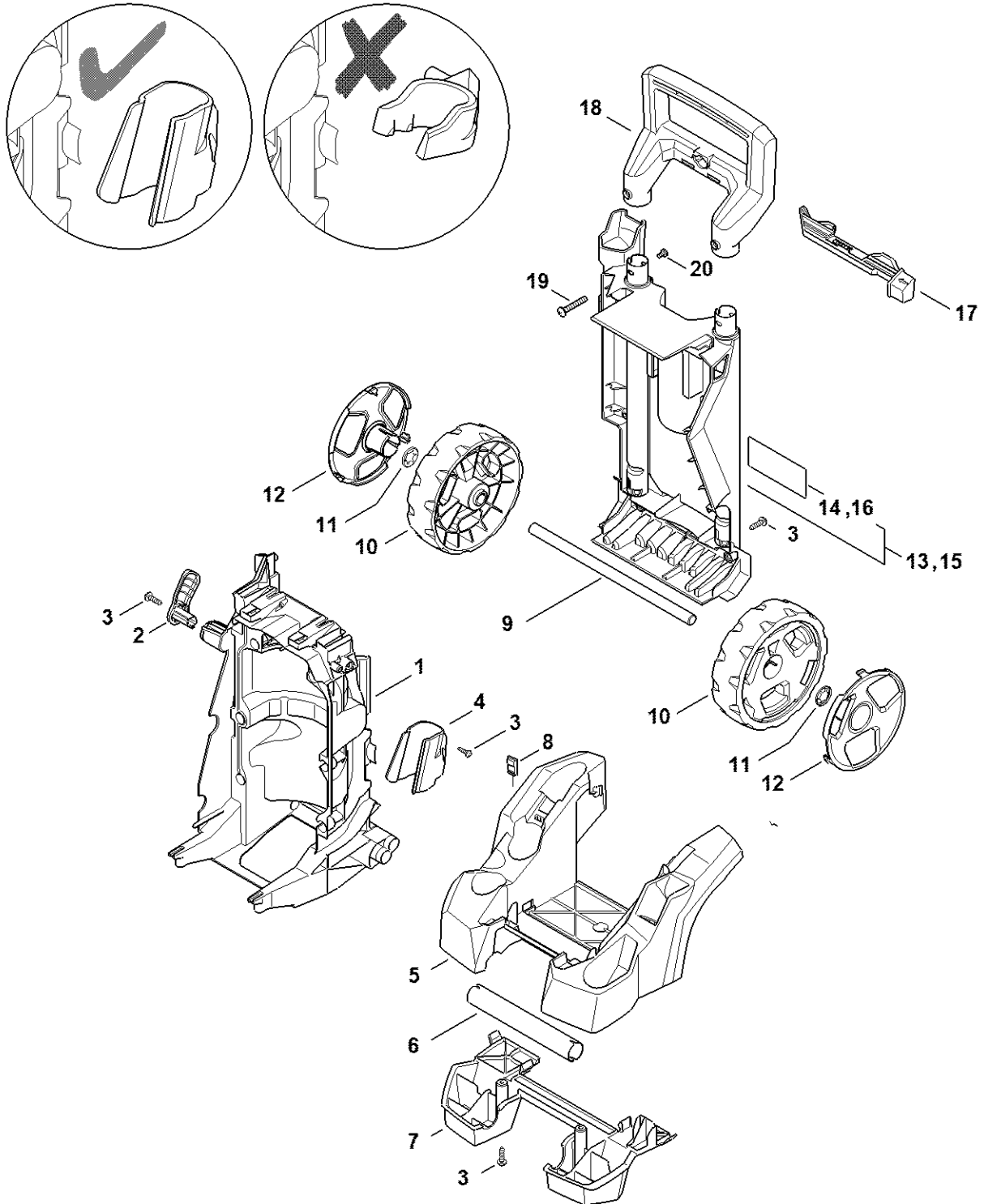
4950-GET-0130-A0

Pompe, bloc de soupapes

#	Numéro de pièce	Description	Quantité	Contient un ou plusieurs articles	Remarques
1	4950 700 4002	Carter de pompe	1	2 - 5	
2	4950 790 7100	Pièce de raccordement	1	3	
3	9645 948 1075	Joint torique N11,5x1,78-NBR90	1		
4	4950 502 2100	Tamis	1		
5	4950 701 4602	Etrier	2		
6	4950 609 0202	Anneau de joint	1		
7	4950 510 0204	Soupape antiretour	1		
8	4950 770 0501	Bouchon	1		
9	4950 701 4600	Etrier	2		
10	4950 670 0800	Flexible haute pression DN 6	1		
11	4950 007 0800	Jeu de Joint torique N5,1x1,6-FKM90	1		10 pièces
12	4950 701 4600	Etrier	1		
13	9645 948 8525	Joint torique N74x2-NBR90	1		
14	4950 760 7001	Jeu de pistons	1		3 pièces
15	4950 510 3500	Corps de soupape	1		
17	4950 510 0300	Piston distributeur	1	19, 20	220-240V/50 Hz, 2,1/2,3 kW
19	4950 780 1702	Douille	1		
20	4950 540 0100	Piston	1		
21	4950 430 0503	Commutateur	1		
22	4950 007 0801	Jeu de Joint torique N12x2-NBR70	2		10 pièces
23	4950 701 1200	Bloc de soupapes	1		
24	4950 700 6200	Soupape	1		6 pièces
25	4950 007 1008	Jeu de joints piston	1		
26	4950 700 2300	Bouchon fileté	1	27	3 pièces
27	4950 007 0803	Jeu de Joint torique N11,5x2 NBR90	1		3 pièces
28	9022 346 1475	Vis cylindrique IS-M6x80-12.9	4		

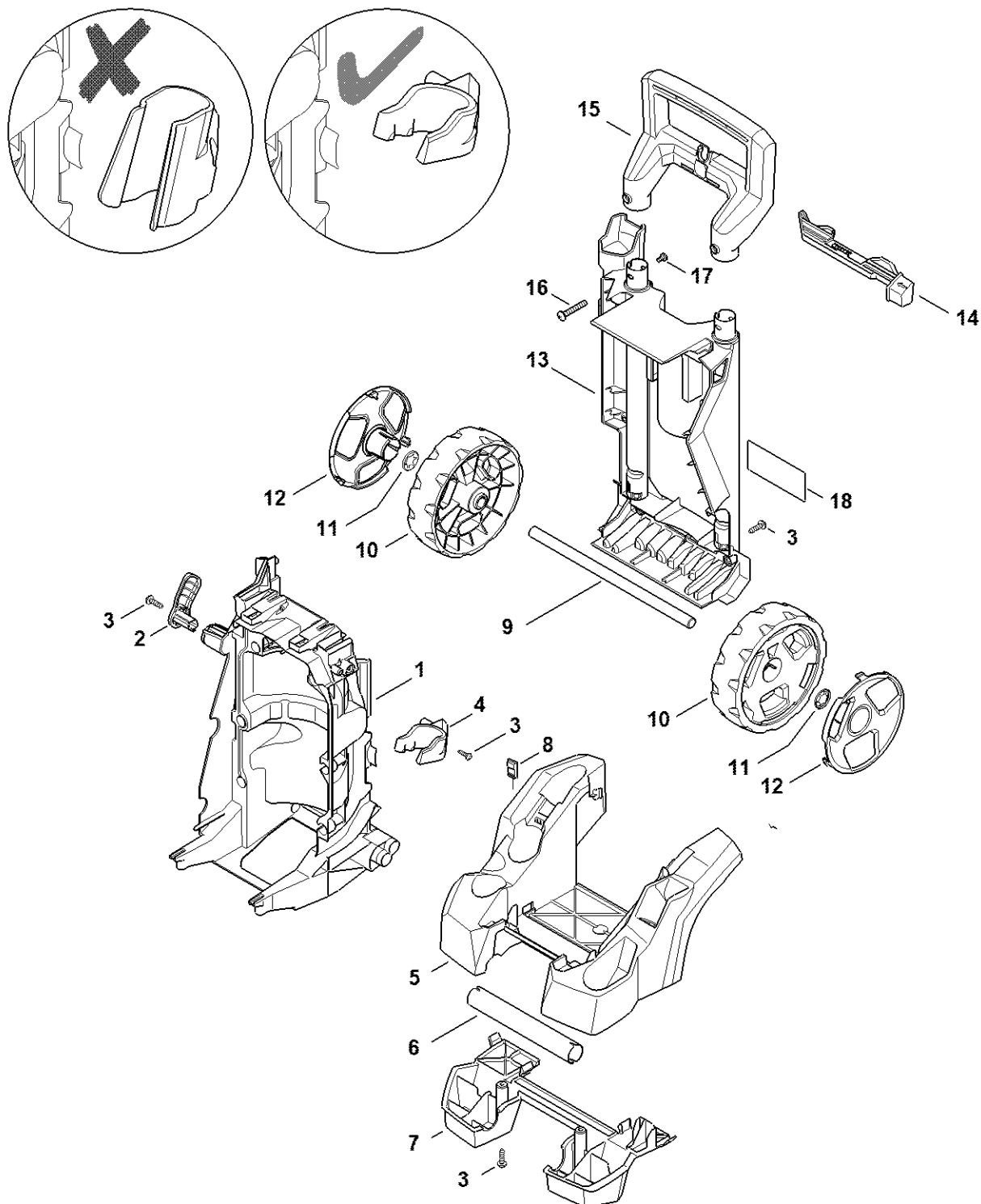
Pompe, bloc de soupapes

#	Numéro de pièce	Description	Quantité	Contient un ou plusieurs articles	Remarques
30	4900 500 5402	Filtre à eau	1		
32	4950 007 1012	Jeu de sachets de graisse (5x2g)	1		5 pièces



4850-GET-0109-40

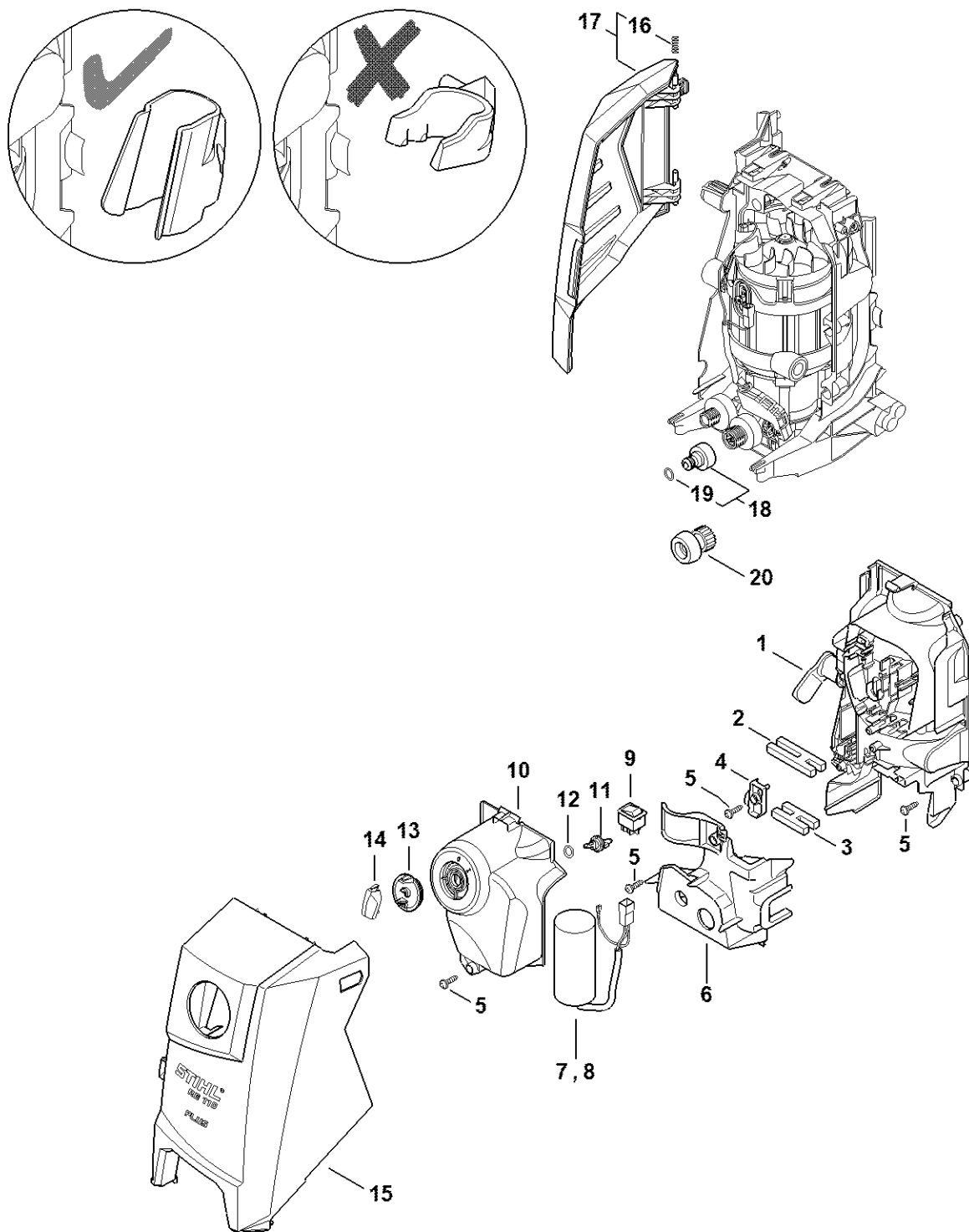
#	Numéro de pièce	Description	Quantité	Contient un ou plusieurs articles	Remarques
1	4950 791 3500	Châssis	1		
2	4950 792 2400	Attache de câble	1		
3	9074 478 4129	Vis cylindrique IS P5x18	12		
4	4950 791 5407	Support	1		
5	4950 798 1703	Pied RE 120/130	1		
6	4950 791 5700	Poignée	1		
7	4950 798 1704	Pied	1		
8	4950 502 0801	Aiguille à nettoyer	1		
9	4950 791 7002	Axe	1		
10	4950 791 3602	Roue Ø 175 mm	2		
11	9991 003 1146	Attache rapide Ø 15x28.2x2.3	2		
12	4950 704 0300	Chapeau de roue	2		
13	4950 790 5104	Nettoyeurs haute pression RE 110-140 RoW	1		
14	RE02 967 3400	Plaque d'avertissement	1		
17	4950 760 8901	Élément de réglage	1		
18	4950 791 4904	Cadre de poignée	1		
19	4950 791 8300	Ecrou à six pans M	2		
20	9110 318 0630	Vis à tête plate ISO7045-M4-10-8-H	2		



4850-GET-0110-40

#	Numéro de pièce	Description	Quantité	Contient un ou plusieurs articles	Remarques
1	4950 791 3500	Châssis	1		
2	4950 792 2400	Attache de câble	1		
3	9074 478 4129	Vis cylindrique IS P5x18	12		
4	4950 791 5407	Support	1		
5	4950 798 1703	Pied RE 120/130	1		
6	4950 791 5700	Poignée	1		
7	4950 798 1704	Pied	1		
8	4950 502 0801	Aiguille à nettoyer	1		
9	4950 791 7002	Axe	1		
10	4950 791 3602	Roue Ø 175 mm	2		
11	9991 003 1146	Attache rapide Ø 15x28.2x2.3	2		
12	4950 704 0300	Chapeau de roue	2		
13	4950 790 5100	Recouvrement RE 130	1		
14	4950 760 8901	Élément de réglage	1		
15	4950 791 4900	Cadre de poignée	1		
16	4950 791 8300	Ecrou à six pans M	2		
17	9110 318 0630	Vis à tête plate ISO7045-M4-10-8-H	2		
18	0000 967 7519	Avertissement	1		

Défecteur d'air, Capot, Boîtier électrique

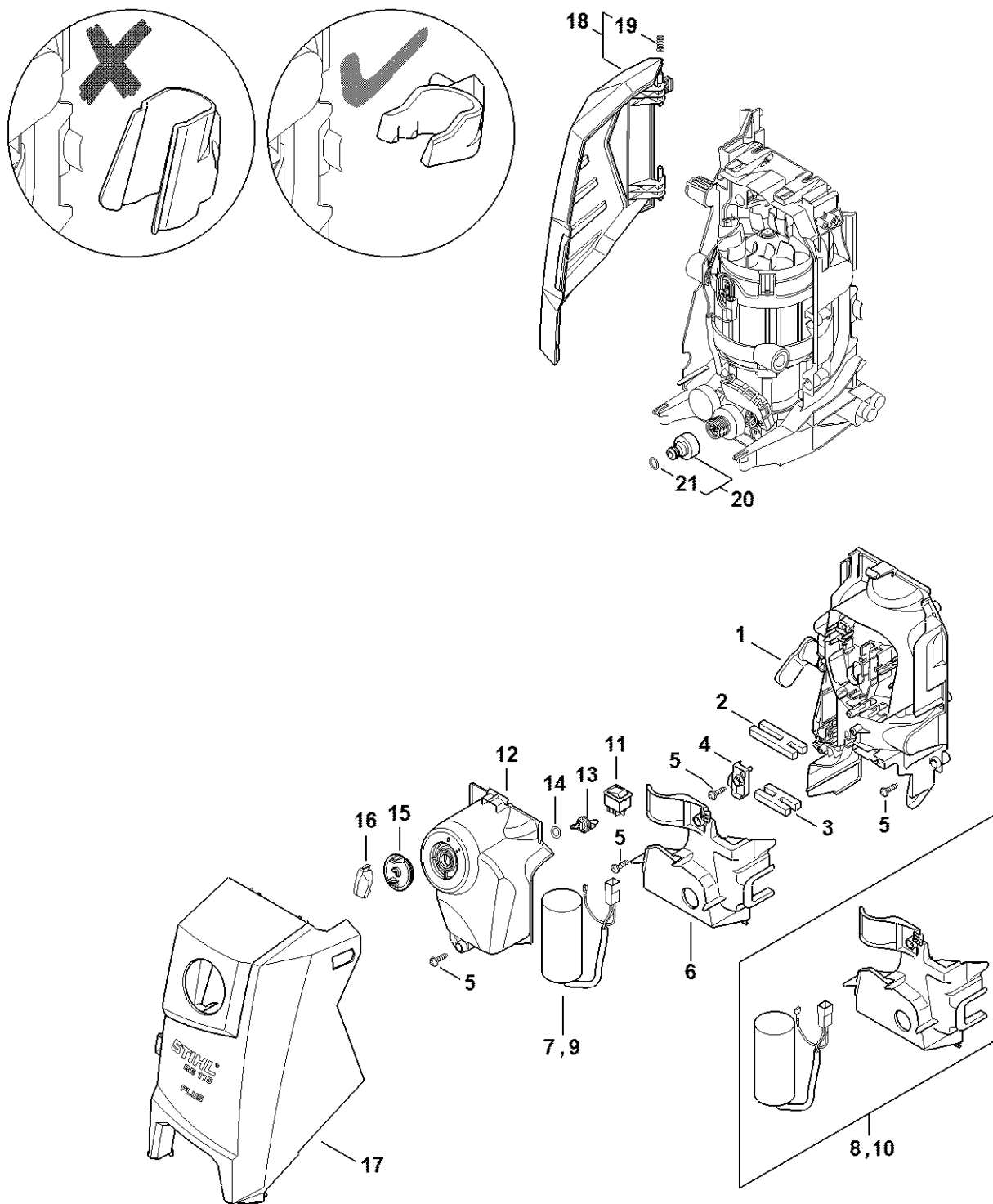


4850-GET-0111-40

Défecteur d'air, Capot, Boîtier électrique

#	Numéro de pièce	Description	Quantité	Contient un ou plusieurs articles	Remarques
1	4950 602 2200	Défecteur d'air	1		
2	4950 799 0200	Baguette d'étanchéité	1		
3	4950 799 0202	Baguette d'étanchéité	1		
4	4950 431 2500	Collier pour câbles	1		
5	9074 478 4129	Vis cylindrique IS P5x18	8		
6	4950 706 0702	Recouvrement RE 130 Au-dessus du numéro de série: 821738546	1		
7	4950 605 1007	Condensateur 35 µF 500 V Au-dessus du numéro de série: 821738546	1		220-240V/50 Hz, 2,1/2,3 kW
9	4950 430 0504	Commutateur	1		
10	4950 432 1000	Boîtier électrique	1		
11	4950 435 4100	Came de commande	1		
12	9645 945 7576	Joint torique N10,77x2,62-NBR60	1		
13	4950 435 1000	Bouton	1		
14	4950 706 4102	Capuchon	1		
15	4950 700 2104	Capot RE 130	1		
16	0000 997 2026	Ressort de pression	1		
17	4950 700 8900	Couvercle	1	16	
18	4950 700 7300	Raccord pour tuyau flexible	1	19	
19	9645 945 1072	Joint torique 11,5x2,65 EPDM65	1		

Défecteur d'air, Capot, Boîtier électrique

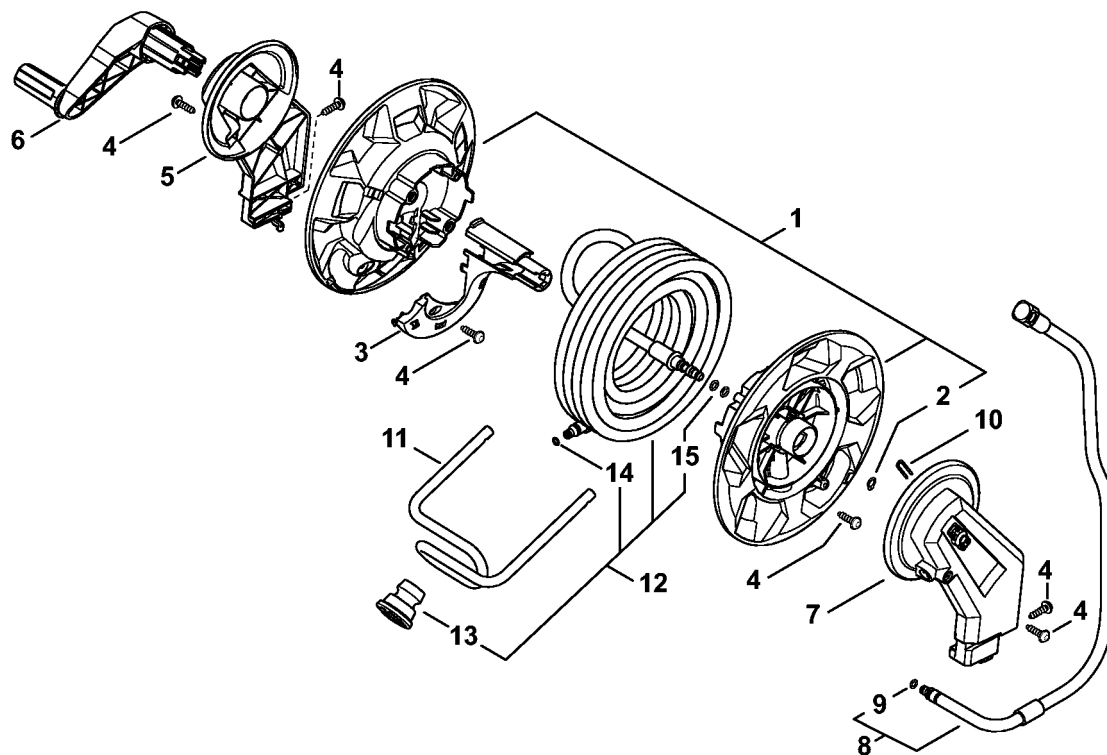


4850-GET-0112-A0

Défecteur d'air, Capot, Boîtier électrique

#	Numéro de pièce	Description	Quantité	Contient un ou plusieurs articles	Remarques
1	4950 602 2200	Défecteur d'air	1		
2	4950 799 0200	Baguette d'étanchéité	1		
3	4950 799 0202	Baguette d'étanchéité	1		
4	4950 431 2500	Collier pour câbles	1		
5	9074 478 4129	Vis cylindrique IS P5x18	8		
6	4950 706 0702	Recouvrement RE 130 Au-dessus du numéro de série: 821738546	1		
7	4950 605 1007	Condensateur 35 µF 500 V Au-dessus du numéro de série: 821738546	1		220-240V/50 Hz, 2,1/2,3 kW
8	4950 600 1903	Condensateur avec pièce de recouvrement Jusqu'au numéro de série: 821738545	1		220-240V/50 Hz, 2,1/2,3 kW
11	4950 430 0504	Commutateur	1		
12	4950 432 1000	Boîtier électrique	1		
13	4950 435 4100	Came de commande	1		
14	9645 945 7576	Joint torique N10,77x2,62-NBR60	1		
15	4950 435 1000	Bouton	1		
16	4950 706 4102	Capuchon	1		
17	4950 700 2104	Capot RE 130	1		
18	4950 700 8900	Couvercle	1	19	
19	0000 997 2026	Ressort de pression	1		
20	4950 700 7300	Raccord pour tuyau flexible	1	21	
21	9645 945 1072	Joint torique 11,5x2,65 EPDM65	1		

Enrouleur de flexible

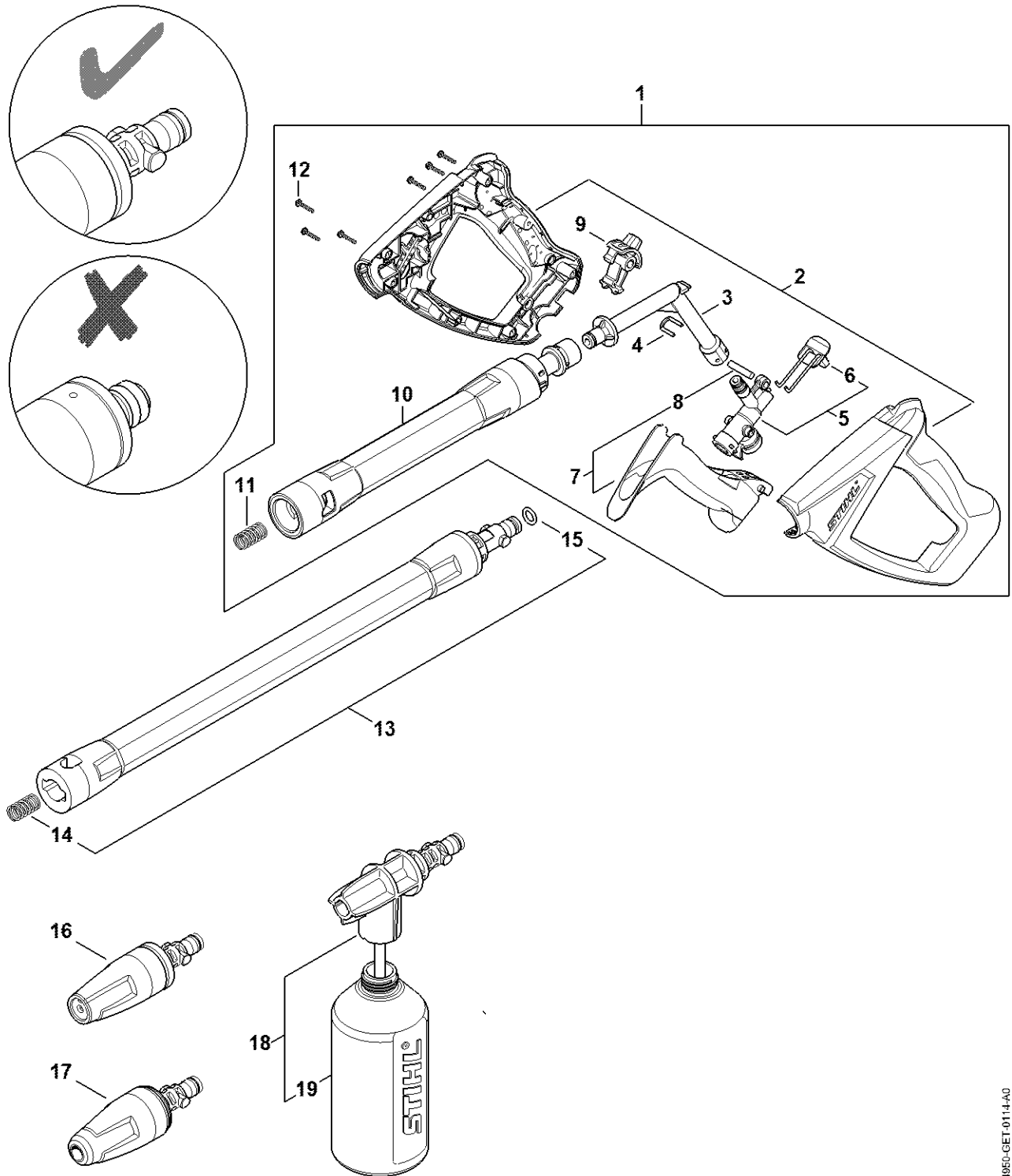


4850-GET-0008-A1

Enrouleur de flexible

#	Numéro de pièce	Description	Quantité	Contient un ou plusieurs articles	Remarques
1	4950 500 8100	Enrouleur de tuyau flexible	1	2	
2	9455 621 0750	Circlip 9x1	1		
3	4950 793 1803	Guide de flexible	1		
4	9074 478 4129	Vis cylindrique IS P5x18	7		
5	4950 798 1904	Guide	1		
6	4950 790 7400	Manivelle	1		
7	4950 798 1902	Guide	1		
8	4950 670 0800	Flexible haute pression DN 6	1	9	
9	4950 007 0800	Jeu de Joint torique N5,1x1,6-FKM90	1		10 pièces
10	4950 701 4604	Etrier	1		
11	4950 793 1800	Guide de flexible	1		
12	4950 500 0806	Flexible haute pression DN 6, 9 m, armature métallique	1	13 - 15	
13	4950 678 2000	Anneau en caoutchouc	1		
14	9645 951 3076	Joint torique 5,1x1,6-FKM90	1		
15	9645 948 7402	Joint torique--TPE-U95	2		

Pistolet, Lance

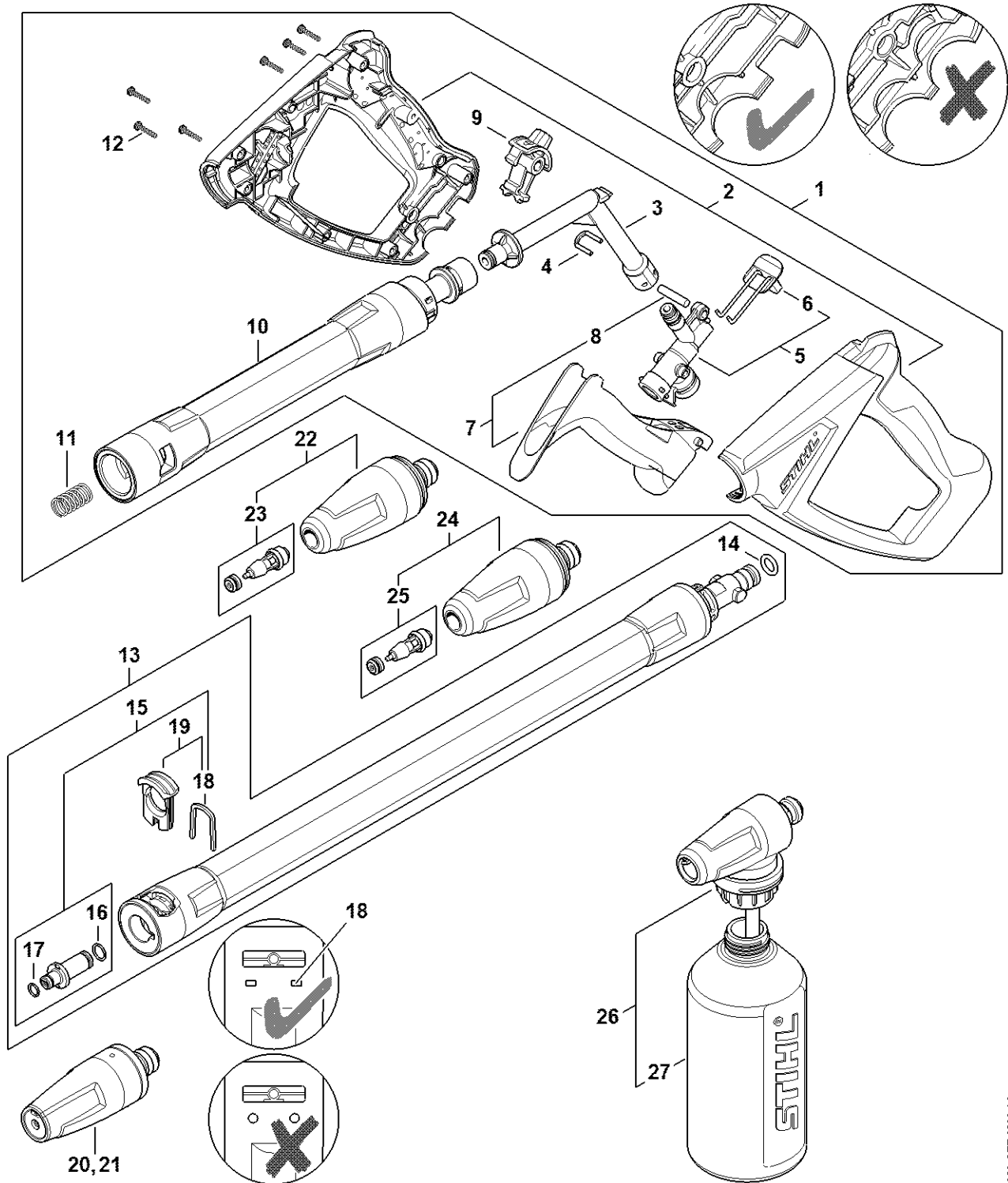


4950-GET-0114-AD

Pistolet, Lance

#	Numéro de pièce	Description	Quantité	Contient un ou plusieurs articles	Remarques
1	4930 500 1306	Pistolet	1	2 - 12	
2	4930 500 6609	Poignée	1		
3	4930 500 2200	Tube coudé	1		
4	4930 505 0900	Etrier	1		
5	4930 500 0602	Soupape	1	6	
6	4930 530 0300	Bouton à ressort	1		
7	4930 500 1501	Levier	1	8	
8	4930 971 0300	Goupille	1		
9	4930 502 1600	Bouton de sécurité	1		
10	4930 500 1101	Lance	1		
11	4930 708 0802	Ressort	1		
12	9074 477 2308	Vis cylindrique IS-P3x15	6		
13	4930 500 0912	Lance	1	14, 15	
14	4950 502 2000	Ressort	1		
15	9645 949 0020	Joint torique N9,19x2,62-NBR90	1		
16	4930 530 0025	Buse à jet plat	1		
17	4950 500 1610	Turbobuse Ø 1,01 mm, rot	1		
18	4930 500 5635	Kit de pulvérisation	1	19	
19	4930 507 0130	Bouteille à détergent	1		

Pistolet, Lance

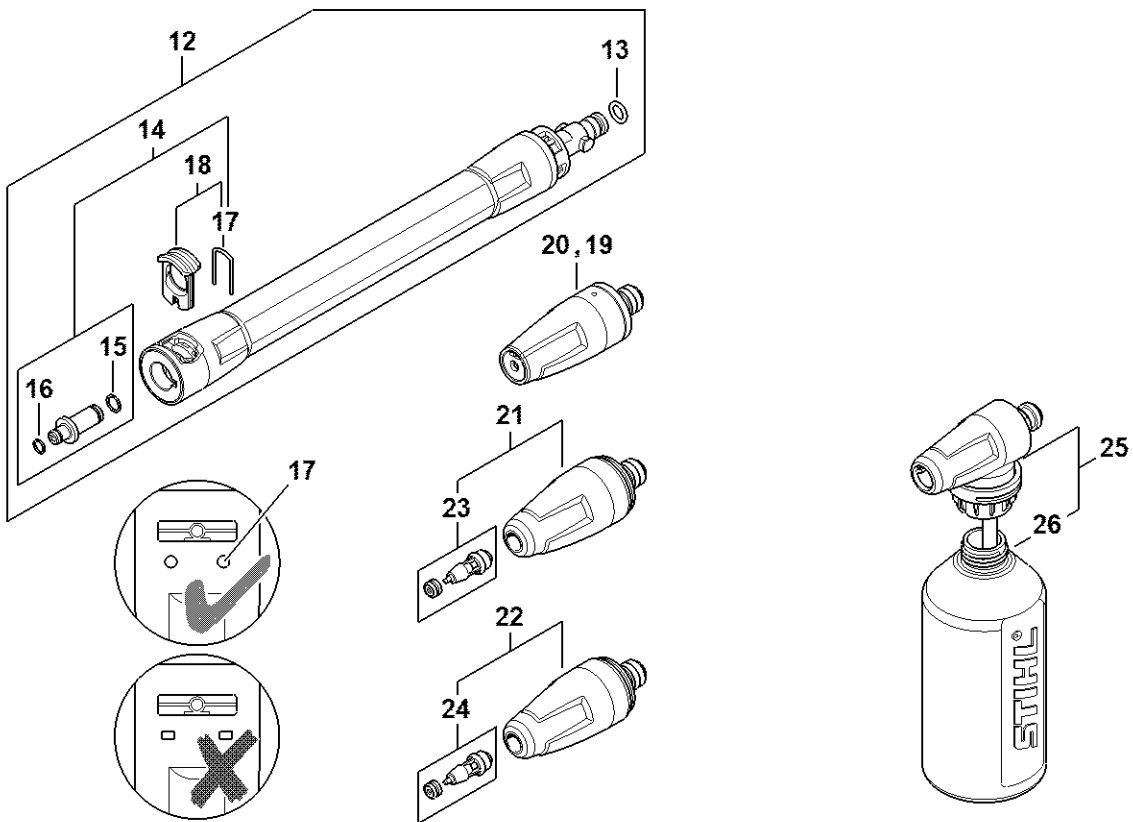
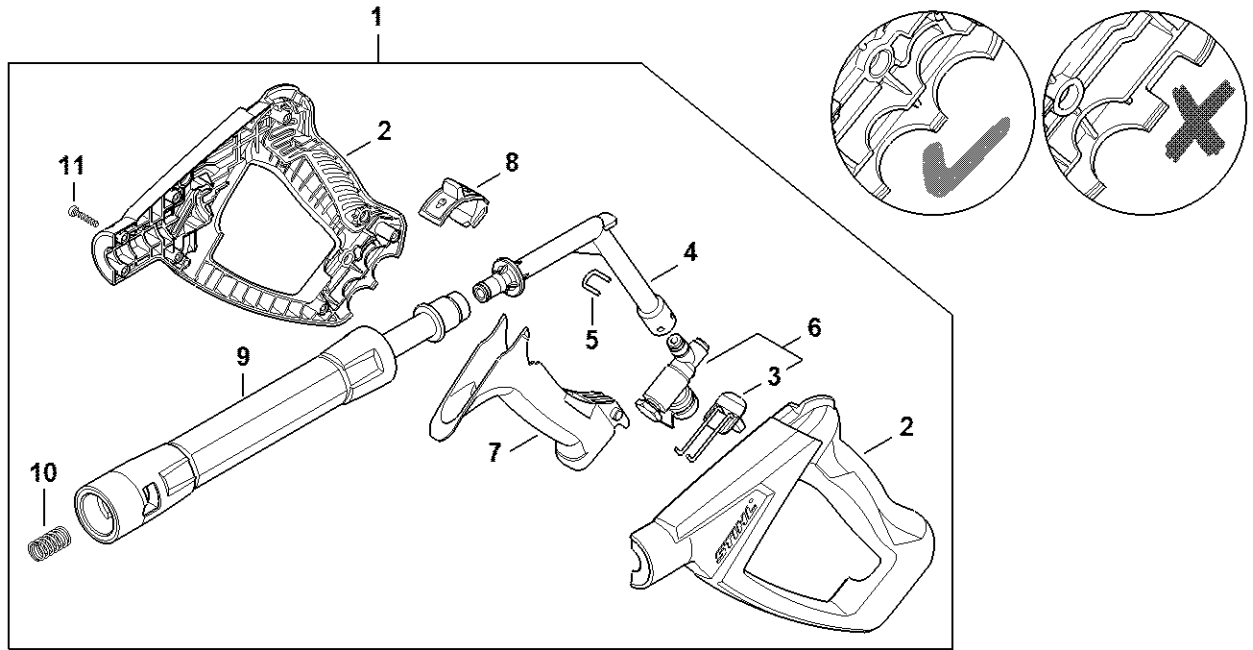


4830-GET-0000-A0

Pistolet, Lance

#	Numéro de pièce	Description	Quantité	Contient un ou plusieurs articles	Remarques
1	4930 500 1306	Pistolet	1	2 - 12	
2	4930 500 6609	Poignée	1		
3	4930 500 2200	Tube coudé	1		
4	4930 505 0900	Etrier	1		
5	4930 500 0602	Soupape	1	6	
6	4930 530 0300	Bouton à ressort	1		
7	4930 500 1501	Levier	1	8	
8	4930 971 0300	Goupille	1		
9	4930 502 1600	Bouton de sécurité	1		
10	4930 500 1101	Lance	1		
11	4930 708 0802	Ressort	1		
12	9074 477 2308	Vis cylindrique IS-P3x15	6		
13	4930 500 0910	Lance	1	14 - 19	
14	9645 949 0020	Joint torique N9,19x2,62-NBR90	1		
15	4930 500 6300	Buse	1	16 - 18	
16	9645 948 7486	Joint torique N 8,5x1,5 NBR90	1		
17	9645 950 7470	Joint torique N7x1,2-NBR90	1		
18	4930 505 0910	Etrier	1		
19	4930 530 0100	Curseur	1	18	
20	4930 530 0020	Buse à jet plat Ø 1,18 mm, rouge	1		220 - 240 V
22	4950 500 1603	Turbobuse Ø 1,01 mm, rouge	1	23	220 - 240 V
23	4950 007 1003	Kit réparation de turbobuse Ø 1,01 mm	1		220 - 240 V
26	4930 500 5630	Kit de pulvérisation	1	27	
27	4930 507 0130	Bouteille à détergent	1		

Pistolet, Lance

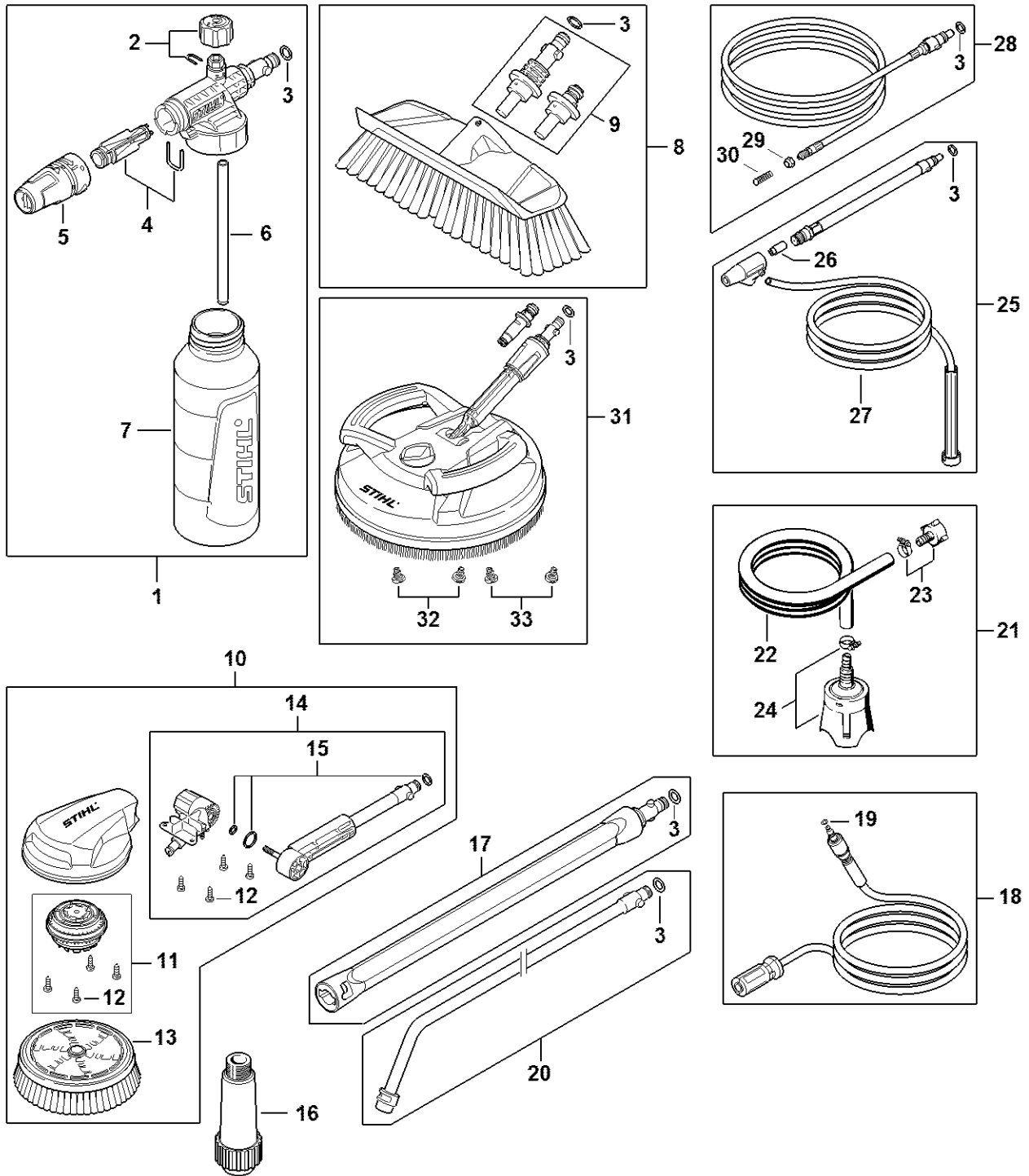


4950-GET-0045-A0

Pistolet, Lance

#	Numéro de pièce	Description	Quantité	Contient un ou plusieurs articles	Remarques
1	4950 500 1310	Pistolet	1	2 - 11	
2	4950 500 6603	Poignée	1		
3	4950 530 0300	Bouton à ressort	1		
4	4950 500 2201	Tube coudé	1		
5	4950 505 0902	Etrier	1		
6	4950 500 0602	Soupape	1	3	
7	4950 500 1500	Levier	1		
8	4950 502 1600	Bouton de sécurité	1		
9	4950 500 1100	Lance	1		
10	4950 502 2000	Ressort	1		
11	9074 477 2308	Vis cylindrique IS-P3x15	7		
12	4950 500 0903	Lance	1	13 - 18	
13	9645 951 7512	Joint torique N9,19x2,62-NBR90	1		
14	4950 500 6309	Buse	1	15 - 17	
15	9645 951 7508	Joint torique N9,0x1,25-NBR90	1		
16	9645 951 7470	Joint torique N7x1,2-NBR90	1		
17	4950 505 0910	Etrier	1		
18	4950 530 0101	Curseur	1	17	
20	4950 530 0050	Buse à jet plat	1		220 - 240 V
22	4950 500 1603	Turbobuse Ø 1,01 mm, rouge	1	24	220 - 240 V
24	4950 007 1003	Kit réparation de turbobuse Ø 1,01 mm	1		
25	4930 500 5630	Kit de pulvérisation	1	26	
26	4950 507 0101	Bouteille à détergent	1		

Accessoires RE 80 - 170 PLUS



4910-GET-0018-AG

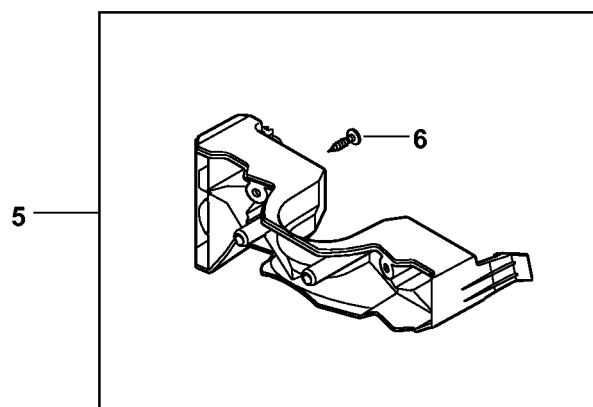
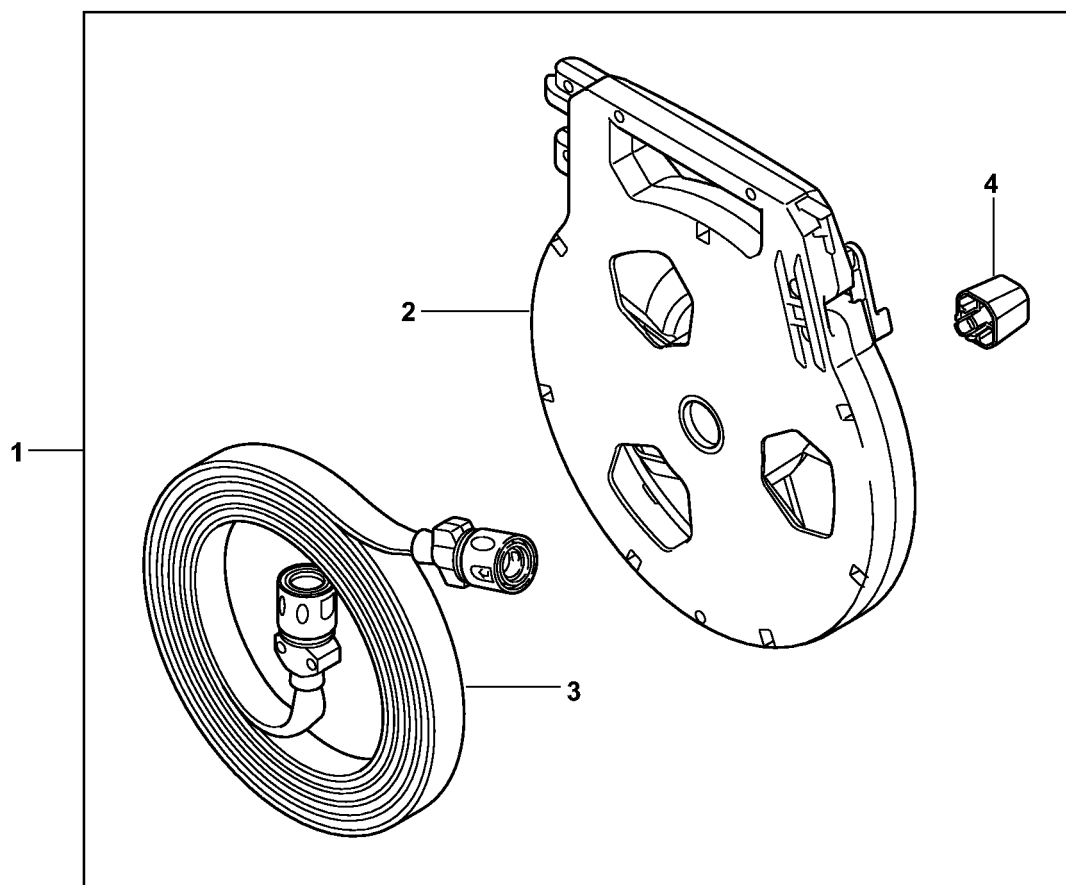
Accessoires RE 80 - 170 PLUS

#	Numéro de pièce	Description	Quantité	Contient un ou plusieurs articles	Remarques
1	4910 500 9600	Buse à mousse	1	2 - 7	
2	4910 530 0500	Vis de réglage	1		
3	9645 953 0762	Joint torique 9,19x2,62-FKM90	1		
4	4910 500 6305	Buse	1		
5	4910 530 0400	Capuchon de protection	1		
6	4910 530 0600	Tuyau flexible	1		
7	4910 507 0100	Bouteille à détergent	1		
8	4910 500 6000	Brosse de lavage	1	3, 9	
9	4910 500 4800	Raccord	1		
10	4910 500 5900	Turbobrosse	1	11 - 15	
11	4910 500 2000	Réducteur	1	12	
12	4910 951 3505	Vis	4		
13	4910 504 2700	Brosse à insérer de rechange	1		
14	4910 500 0701	Articulation	1	12, 15	
15	4910 007 0800	Jeu de Joint torique	1		
16	4910 500 5400	Filtre à eau	1		
17	4910 500 0900	Lance droit 0,43 m	1	3	
18	4910 500 0802	Flexible haute pression DNO6 9 m	1	19	
19	9645 948 3076	Joint torique 5,1x1,6-TPE-U95	1		
20	4910 500 1900	Lance coudée 1,08 m	1	3	
21	4910 500 0500	Tuyau flexible d'aspiration 3 m	1	22 - 24	
22	4910 501 0500	Tuyau	1		
23	4910 500 0100	Raccord pour tuyau flexible	1		
24	4910 500 2401	Crépine d'aspiration	1		
25	4910 500 1800	Disp. de sablage avec projection d'eau	1	3, 26, 27	
26	4910 502 1007	Buse	1		

Accessoires RE 80 - 170 PLUS

#	Numéro de pièce	Description	Quantité	Contient un ou plusieurs articles	Remarques
27	4910 500 5200	Tuyau	1		
28	4910 500 8000	Kit de nettoyage de canalisations 15 m	1	3, 29, 30	
29	4910 503 0200	Ecrou-chapeau	1		
30	4910 500 6800	Glissière de guidage	1		
31	4910 500 3901	Nettoyeur de surfaces RA 110	1	3, 32, 33	
32	4910 500 6303	Buse	1		(noir)
33	4910 500 6302	Buse	1		blanc

Accessoires RE 105.0 X - 145.0

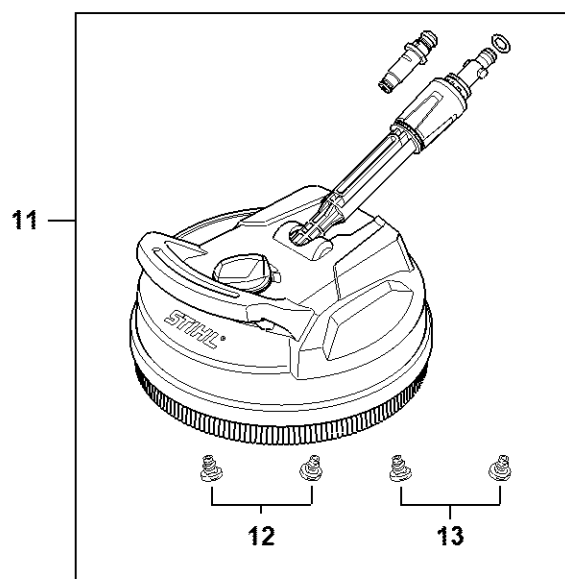
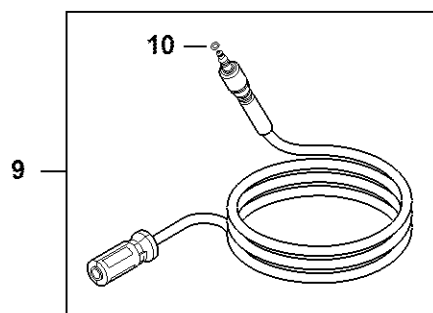
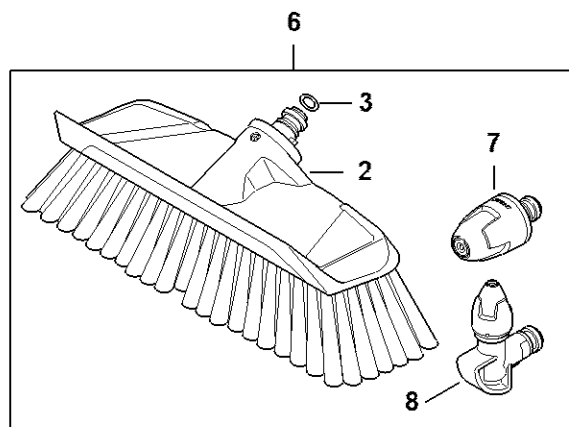
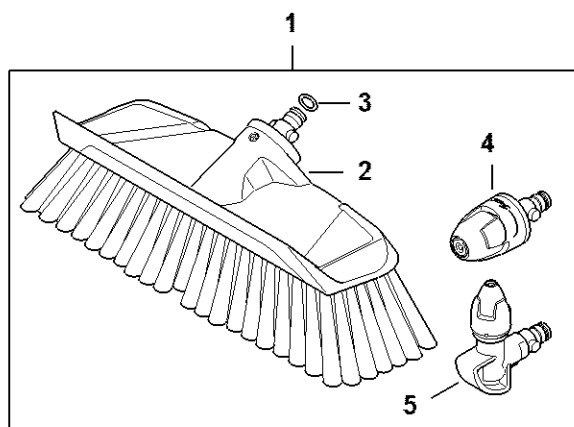


4910-GET-0004-A0

Accessoires RE 105.0 X - 145.0

#	Numéro de pièce	Description	Quantité	Contient un ou plusieurs articles	Remarques
1	4910 500 8600	Tuyau flexible plat avec cassette	1	2 - 4	
2	4910 500 8800	Cassette	1		
3	4910 500 8700	Tuyau flexible plat	1		
4	RE01 791 0201	Poignée	1		
5	4950 790 5400	Patte de fixation	1	6	
6	9074 478 4127	Vis cylindrique P5x22	2		

Accessoires RE 80 - 170 PLUS

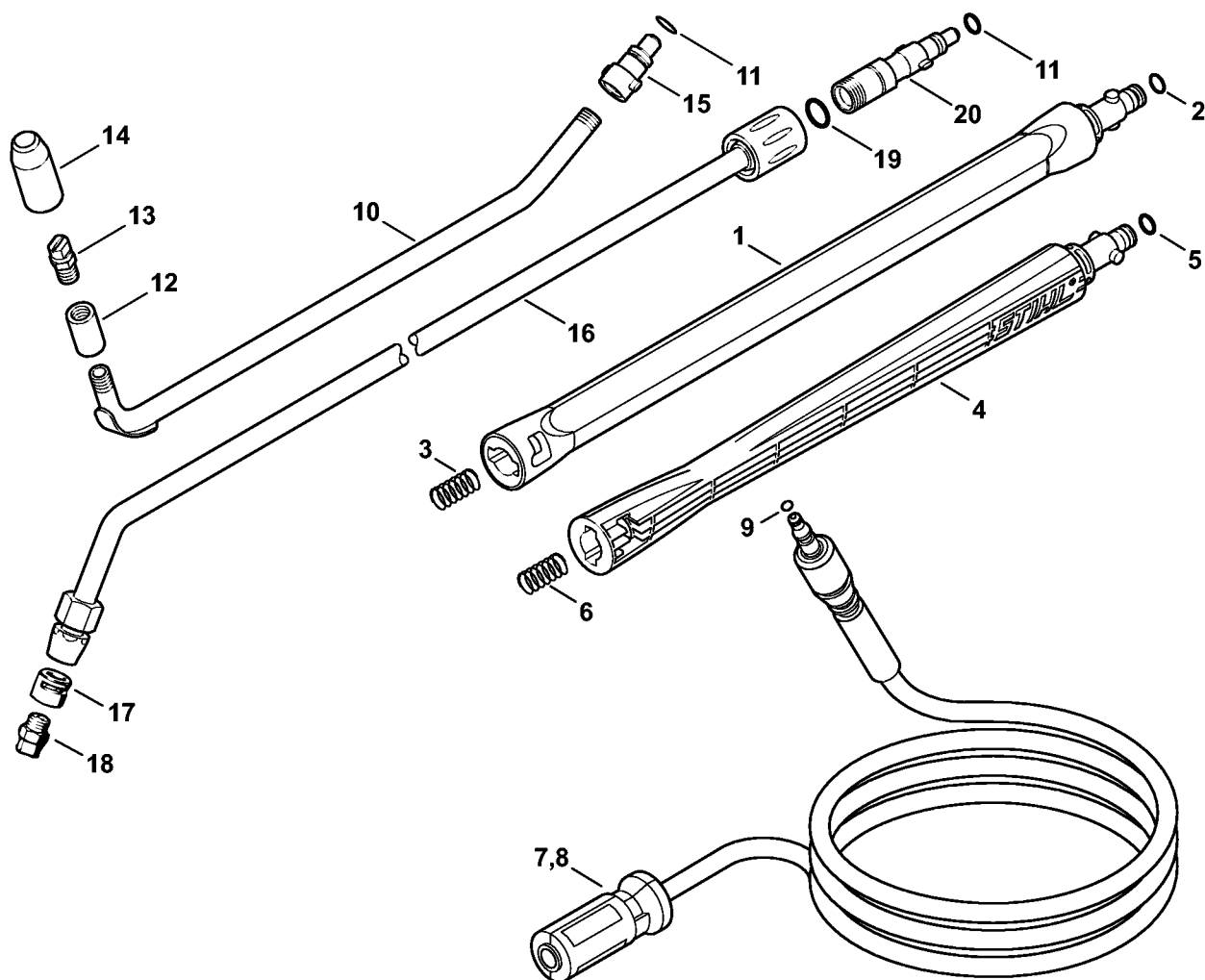


4910-GET-0019-A1

Accessoires RE 80 - 170 PLUS

#	Numéro de pièce	Description	Quantité	Contient un ou plusieurs articles	Remarques
1	4910 500 6101	Kit de nettoyage auto	1	2 - 5	
2	4910 500 6000	Brosse de lavage	1		
3	9645 953 0762	Joint torique 9,19x2,62-FKM90	1		
4	4910 500 6306	Buse	1		
5	4910 500 6307	Buse coudée	1		
6	4910 500 6100	Kit de nettoyage auto	1	2, 3, 7, 8	
7	4910 500 6300	Buse	1		
8	4910 500 6301	Buse coudée	1		
9	4950 500 0800	Flexible haute pression DN 6, 7 m, armature textile	1	10	
10	9645 951 3076	Joint torique 5,1x1,6-FKM90	1		
11	4910 500 3902	Nettoyeur de surfaces	1	12, 13	
12	4910 500 6302	Buse	1		
13	4910 500 6303	Buse	1		

Lance, Flexible haute pression # 06/2019

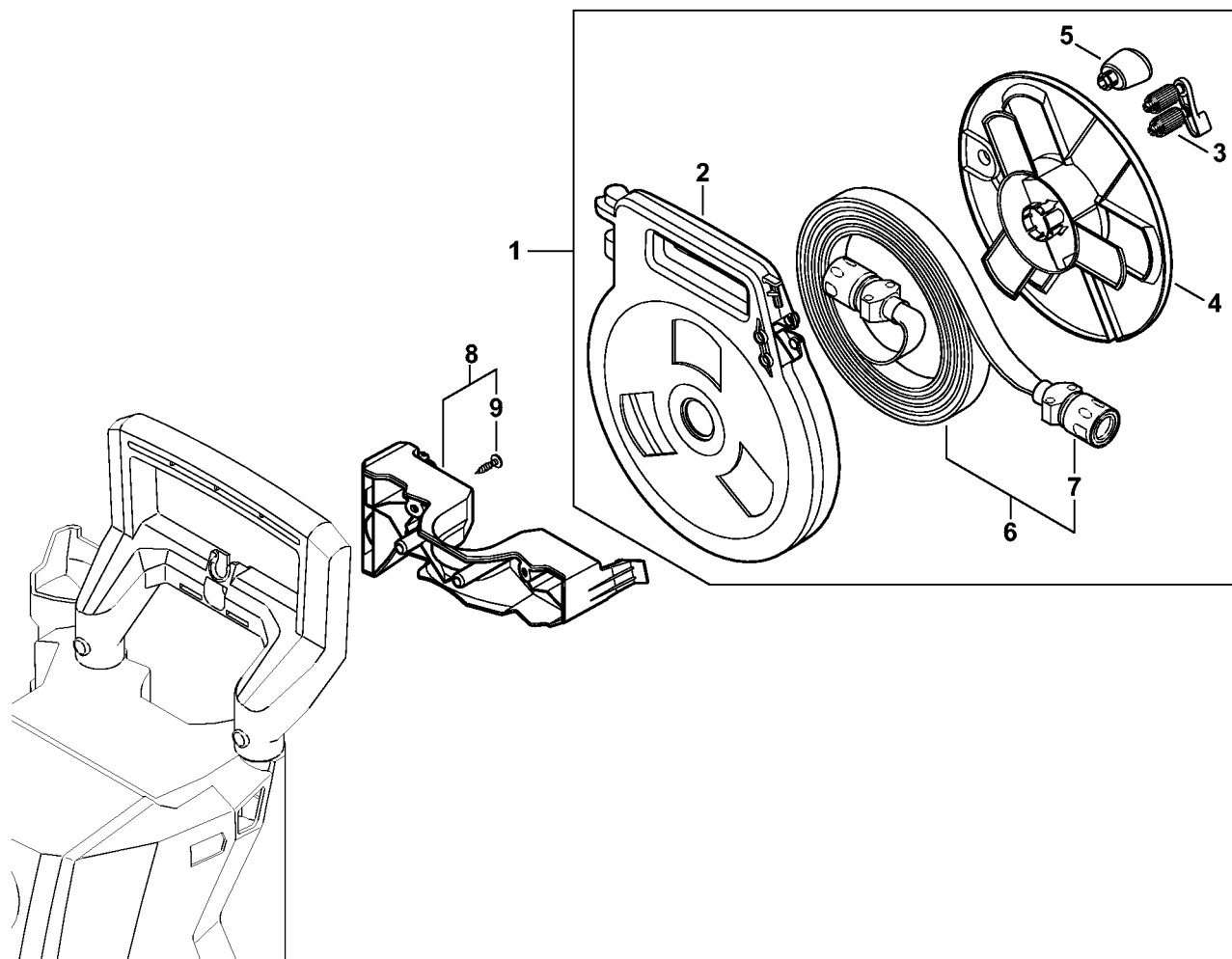


0004ET004 AS

Lance, Flexible haute pression # 06/2019

#	Numéro de pièce	Description	Quantité	Contient un ou plusieurs articles	Remarques
1	4900 500 0303	Rallonge de lance 410 mm	1	2, 3	
2	9645 948 7490	Joint torique 9x2,6	1		
3	4915 505 0104	Ressort	1		
4	4900 500 0302	Rallonge de lance 460 mm	1	5, 6	
5	9645 948 7501	Joint torique 9,3x2,4	1		
6	4915 505 0102	Ressort	1		
7	4915 500 0829	Flexible haute pression DN 6, 7 m, armature textile	1	9	
8	4915 500 0836	Flexible haute pression DN 6, 9 m, armature métallique	1	9	
9	9645 951 3076	Joint torique 5,1x1,6-FKM90	1		
10	4900 500 1902	Lance coudée	1	11 - 15	
11	9645 945 7497	Joint torique 9,6x2,4	1		
12	4900 503 1500	Manchon	1		
13	4900 502 1001	Buse	1		
14	4900 502 0901	Capuchon de protection	1		
15	4900 500 6700	Accouplement	1		
16	4900 500 1903	Lance coudée	1	11, 17 - 20	
17	4900 502 0900	Capuchon de protection	1		
18	4900 502 1033	Buse 2506	1		
19	9645 945 7501	Joint torique 9,3x2,4	1		
20	4915 500 6702	Accouplement	1	11	

Tuyau flexible plat avec cassette # 06/2019

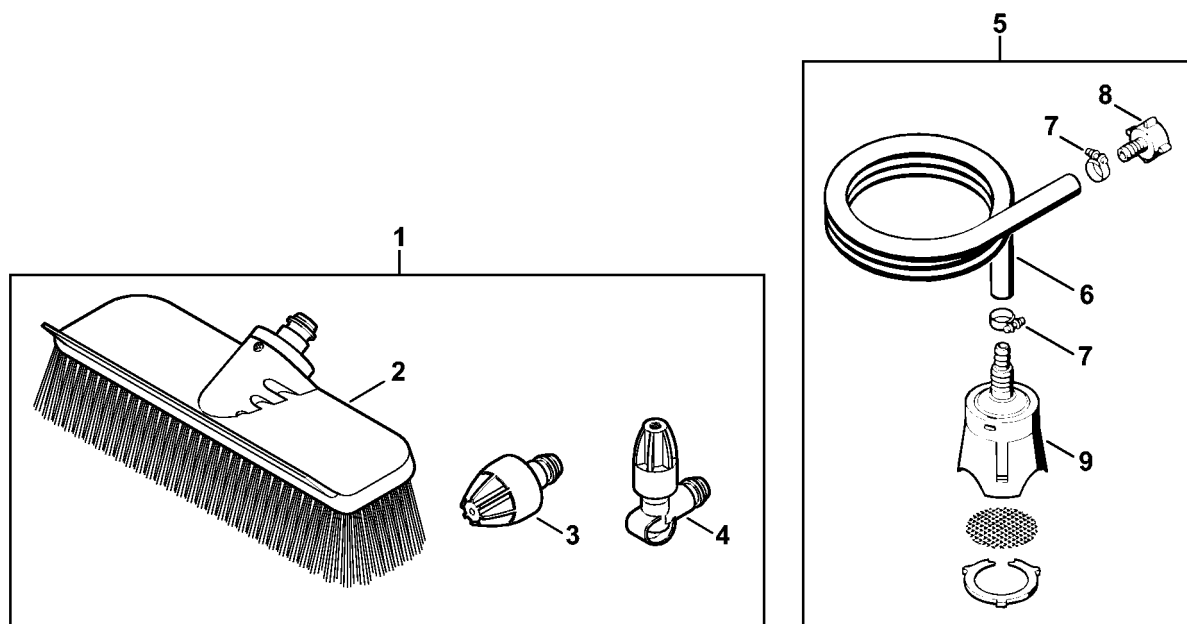


4850-GET-0011-A0

Tuyau flexible plat avec cassette # 06/2019

#	Numéro de pièce	Description	Quantité	Contient un ou plusieurs articles	Remarques
1	4900 500 8600	Tuyau flexible plat avec cassette 12 m	1	2 - 7	
2	4900 500 8800	Cassette	1		
3	4900 500 6801	Glissière de guidage	1		
4	4900 501 1701	Tambour d'enroulement	1		
5	4768 791 0200	Poignée	1		
6	4900 500 8700	Tuyau flexible plat 12 m	1	7	
7	4900 500 6705	Accouplement	2		
8	4950 790 5400	Patte de fixation	1	9	
9	9074 478 4127	Vis cylindrique P5x22	2		

Brosse de lavage, Tuyau flexible d'aspiration # 06/2019

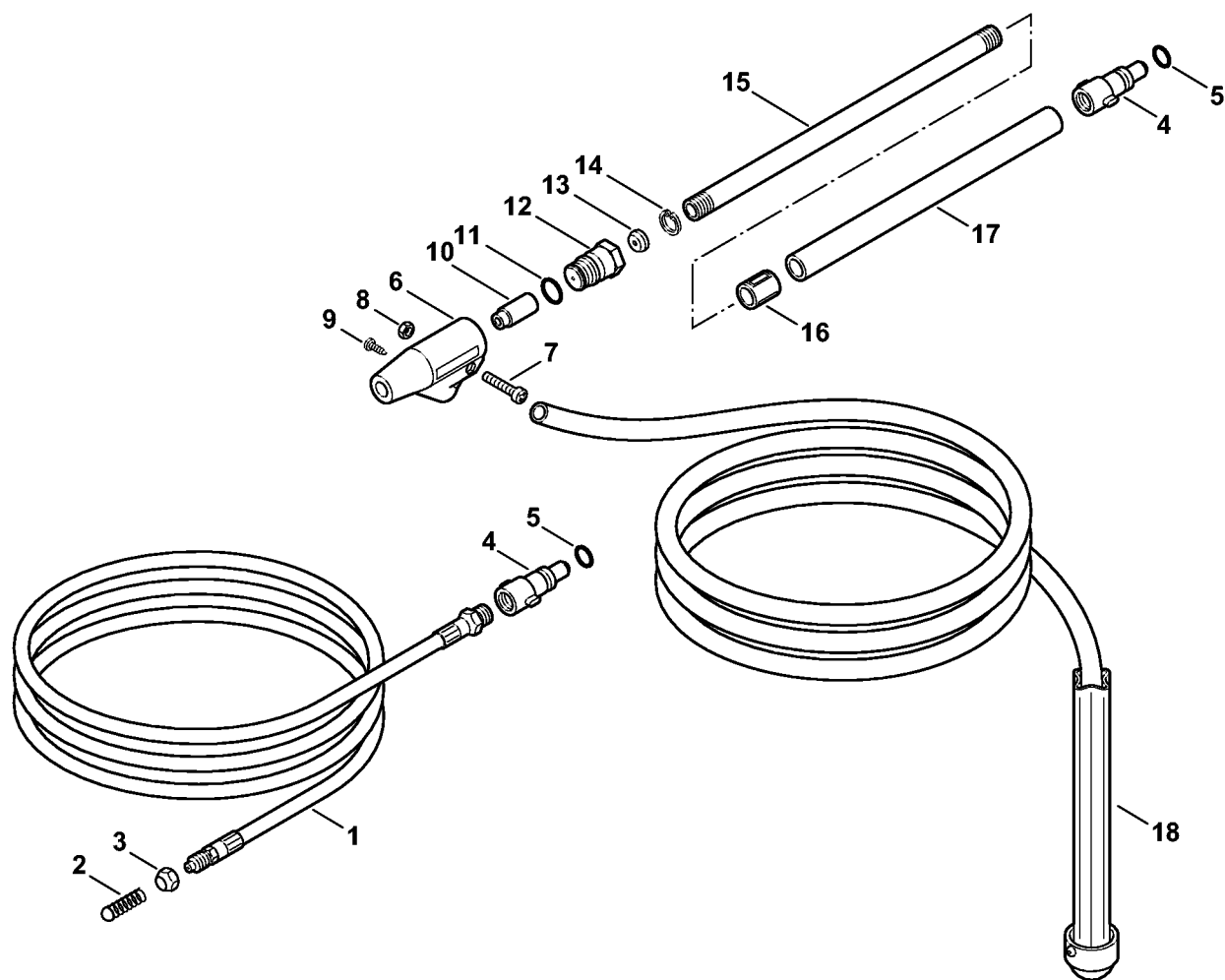


4950-GET-0030-A0

Brosse de lavage, Tuyau flexible d'aspiration # 06/2019

#	Numéro de pièce	Description	Quantité	Contient un ou plusieurs articles	Remarques
1	4900 500 6100	Kit de nettoyage auto	1	2 - 4	
2	4900 500 6000	Brosse de lavage grandes surfaces	1		
3	4900 500 6305	Buse	1		
4	4900 500 6306	Buse coudée	1		
5	4900 500 0500	Tuyau flexible d'aspiration	1	6 - 9	
6	4706 678 1150	Tuyau 1/2"x1 m	1		
7	9771 021 1500	Collier de serrage 16-25	2		
8	4900 500 0100	Raccord pour tuyau flexible	1		
9	4900 500 2400	Crépine d'aspiration	1		

Kit de nettoyage de canalisations, Disp. sablage avec projection d'eau # 06/2019

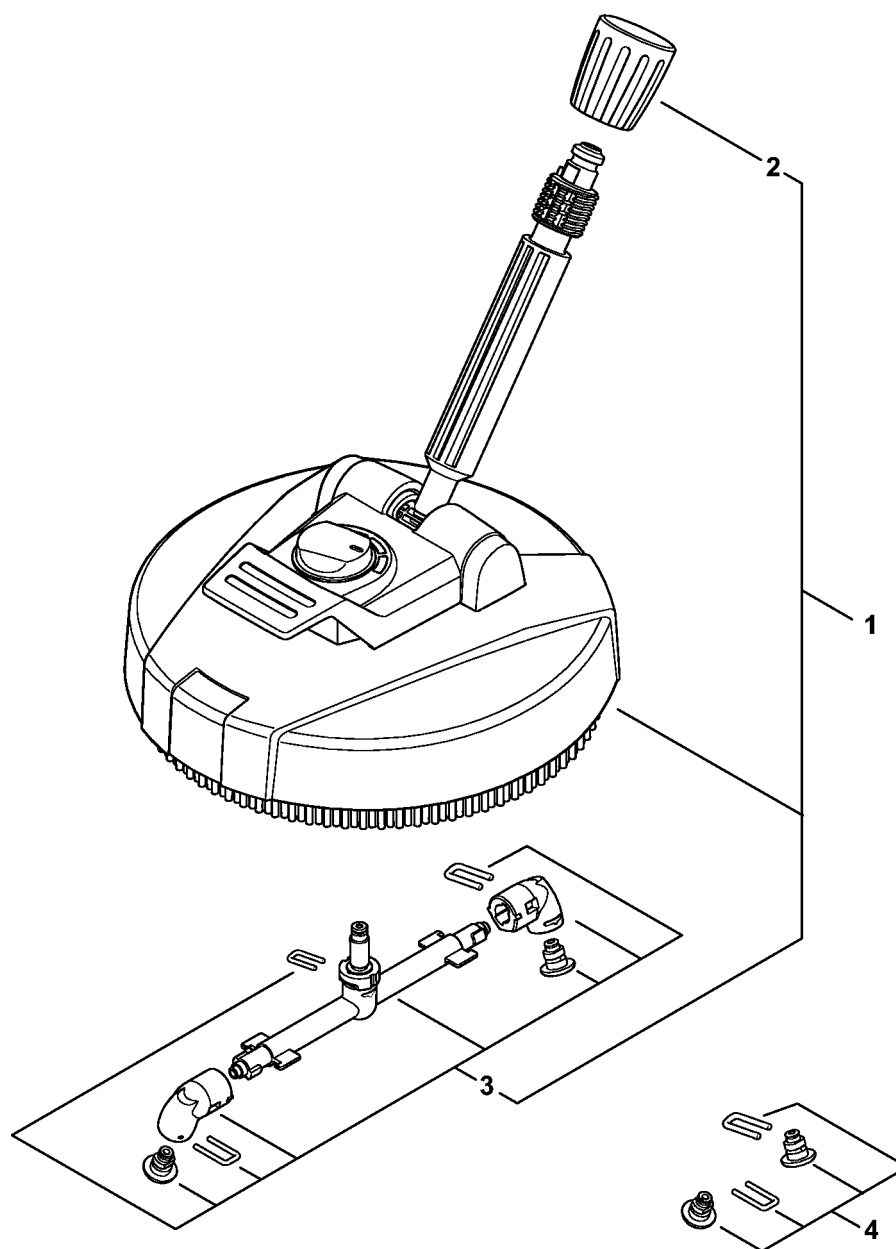


669ET019 GM

Kit de nettoyage de canalisations, Disp. sablage avec projection d'eau # 06/2019

#	Numéro de pièce	Description	Quantité	Contient un ou plusieurs articles	Remarques
1	4900 500 8000	Kit de nettoyage de canalisations 15 m	1	2 - 5	
2	4900 500 6800	Glissière de guidage	1		
3	4900 503 0201	Écrou-chapeau	1		
4	4900 500 6700	Accouplement	1		
5	9645 945 7497	Joint torique 9,6x2,4	1		
	4900 500 1801	Dispositif de sablage avec projection d'eau	1	6 - 18	
6	4900 500 2800	Corps de buse	1	7 - 10	
7		Vis	1		
8		Écrou à six pans	1		
9		Vis	1		
10	4900 502 1002	Buse	1		5 pièces
11	9645 945 7522	Joint torique 11x2	1		
12	4900 502 1012	Buse	1		
13	4900 502 1011	Buse	1		
14	4900 505 0300	Jonc d'arrêt	1		
15	4900 504 0401	Tube	1		
16	4900 503 2301	Douille	1		
17	4900 501 0601	Gaine de poignée	1		
18	4900 500 5201	Tuyau	1		

Nettoyeur de surfaces RA 82 # 06/2019

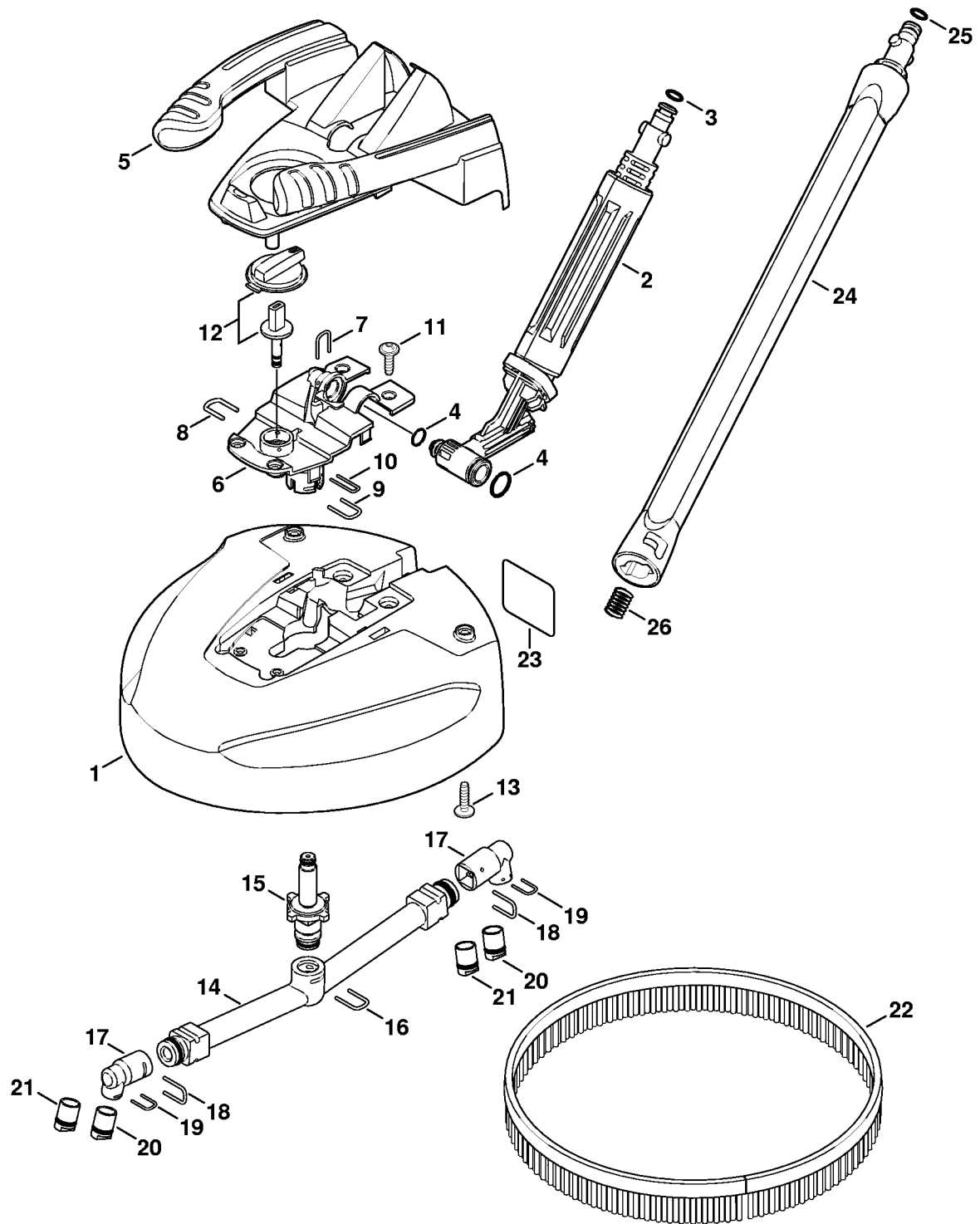


4815-GET-0001-A0

Nettoyeur de surfaces RA 82 # 06/2019

#	Numéro de pièce	Description	Quantité	Contient un ou plusieurs articles	Remarques
1	4900 500 3903	Nettoyeur de surfaces RA 82	1	2, 3	
2	4915 711 2600	Ecrou de calage	1		
3	4915 500 4900	Rotor	1		
4	4915 500 6351	Buse	1		

Nettoyeur de surfaces RA 101 # 06/2019



650ET006 GM

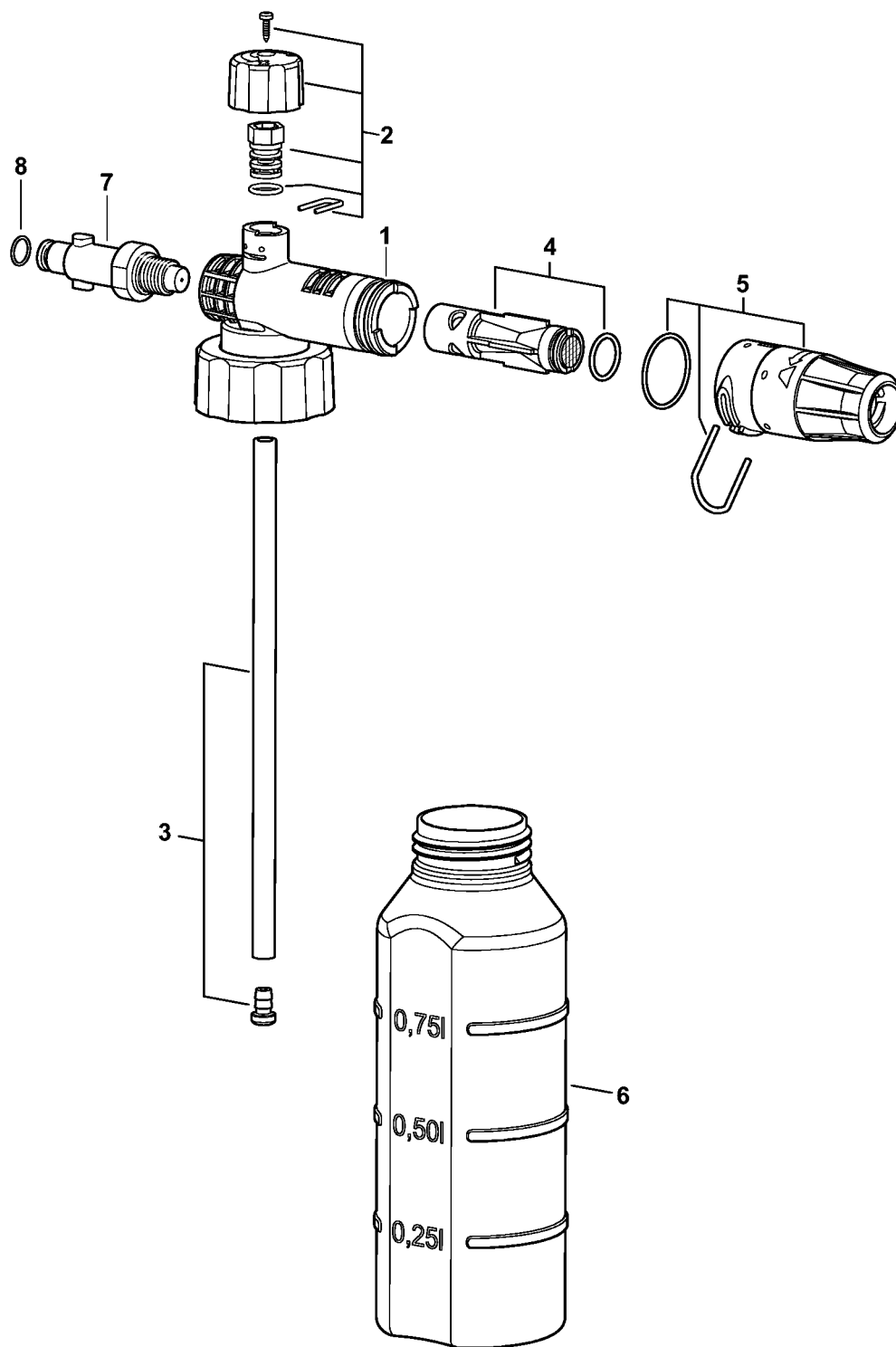
Nettoyeur de surfaces RA 101 # 06/2019

#	Numéro de pièce	Description	Quantité	Contient un ou plusieurs articles	Remarques
1	4900 500 3902	Nettoyeur de terrasses RA 101	1	2 - 26	
2	4900 500 0704	Articulation	1	3, 4	
3	9645 948 7501	Joint torique 9,3x2,4	1		
4	4900 007 1051	Jeu de joints	1		
5		Recouvrement	1		
6	4900 500 7800	Recouvrement	1	7 - 11	
7	4900 505 0904	Etrier	1		
8	4900 505 0902	Etrier	1		
9	4900 505 0901	Etrier	1		
10	4900 505 0903	Etrier	1		
11	9104 007 4281	Vis Parker IS-P5x18	4		
12	4900 500 7700	Bouton	1		
13	9104 007 4281	Vis Parker IS-P5x18	6		
14	4900 500 4901	Rotor	1	15 - 21	
15		Soupape de réglage	1		
16	4900 505 0905	Etrier	1		
	4900 500 6351	Jeu de buses	2	17 - 21	
17		Porte-buse	1		
18	4900 505 0906	Etrier	1		
19	4900 505 0905	Etrier	1		
20		Buse (1 point)	1		
21		Buse (2 points)	1		
22	4900 504 0502	Brosse de rechange	1		
23	0000 967 3745	Plaque d'avertissement	1		
24	4915 500 0931	Lance	1	25, 26	
25	9645 948 7490	Joint torique 9x2,6	1		

Nettoyeur de surfaces RA 101 # 06/2019

#	Numéro de pièce	Description	Quantité	Contient un ou plusieurs articles	Remarques
26	4915 505 0104	Ressort	1		

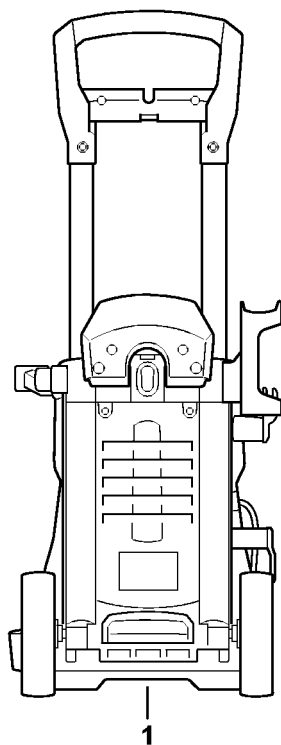
Buse à mousse # 06/2019



4815-GET-0002-A0

Buse à mousse # 06/2019

#	Numéro de pièce	Description	Quantité	Contient un ou plusieurs articles	Remarques
1	4915 500 9600	Buse à mousse	1	2 - 8	
2	4915 512 3000	Vis d'ajustage	1		
3	4925 703 1600	Tuyau flexible	1		
4	4925 502 1015	Buse	1		
5	4915 502 0900	Capuchon de protection	1		
6	4915 507 0102	Bouteille à détergent	1		
7	4915 503 0101	Raccord	1		
8	9645 948 7501	Joint torique 9,3x2,4	1		

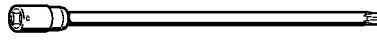


4850-GET-0010-A0

Numéro de machine

#	Numéro de pièce	Description	Quantité	Contient un ou plusieurs articles	Remarques
1		Emplacement du numéro de machine	1		

Lame-tournevis T20x125



901SW090 GM

Lame-tournevis T20x125

#	Numéro de pièce	Description	Quantité	Contient un ou plusieurs articles	Remarques
	0812 542 2041	Lame-tournevis T20x125	1		

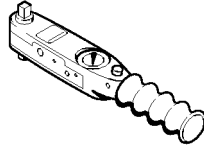


901SW133 GM

Douille de montage

#	Numéro de pièce	Description	Quantité	Contient un ou plusieurs articles	Remarques
	1122 893 4600	Douille de montage	1		

Clé dynamométrique avec témoin optique/acoustique

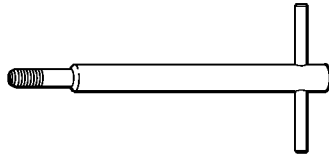


901SW292 KN

Clé dynamométrique avec témoin optique/acoustique

#	Numéro de pièce	Description	Quantité	Contient un ou plusieurs articles	Remarques
		Clé dynamométrique	1		

Outil de démontage M6

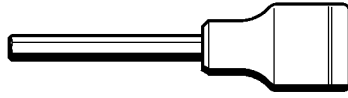


901SW297 KN

Outil de démontage M6

#	Numéro de pièce	Description	Quantité	Contient un ou plusieurs articles	Remarques
	5910 890 6506	Outil de démontage M6	1		

Lame-tournevis de 6

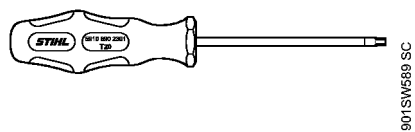


901SW421 KN

Lame-tournevis de 6

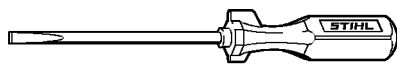
#	Numéro de pièce	Description	Quantité	Contient un ou plusieurs articles	Remarques
	5910 890 0107	Lame-tournevis de 6	1		

Tournevis T20



Tournevis T20

#	Numéro de pièce	Description	Quantité	Contient un ou plusieurs articles	Remarques
	5910 890 2301	Tournevis T20	1		

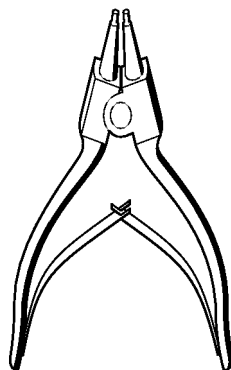


901 SW/558 CM

Tournevis

#	Numéro de pièce	Description	Quantité	Contient un ou plusieurs articles	Remarques
	0000 890 2300	Tournevis	1		

Pince A10

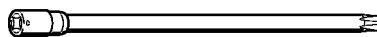


901 SW085 GM

Pince A10

#	Numéro de pièce	Description	Quantité	Contient un ou plusieurs articles	Remarques
	0811 611 8200	Pince A10	1		

Lame-tournevis T27x125

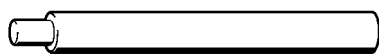


901SW091 GM

Lame-tournevis T27x125

#	Numéro de pièce	Description	Quantité	Contient un ou plusieurs articles	Remarques
	0812 542 2104	Lame-tournevis T27x125	1		

Boulon de montage

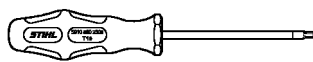


901SW023 GM

Boulon de montage

#	Numéro de pièce	Description	Quantité	Contient un ou plusieurs articles	Remarques
	1108 893 4700	Boulon de montage	1		

Tournevis T10

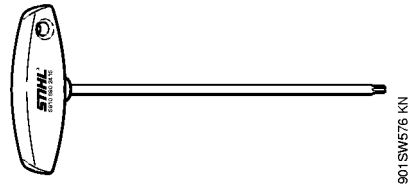


901SW687 SC

Tournevis T10

#	Numéro de pièce	Description	Quantité	Contient un ou plusieurs articles	Remarques
	5910 890 2308	Tournevis T10	1		

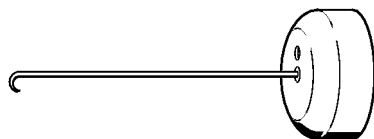
Tournevis T27x200



Tournevis T27x200

#	Numéro de pièce	Description	Quantité	Contient un ou plusieurs articles	Remarques
	5910 890 2415	Tournevis T27x200	1		

Crochet de montage

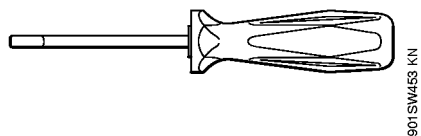


901SW205 GM

Crochet de montage

#	Numéro de pièce	Description	Quantité	Contient un ou plusieurs articles	Remarques
	5910 890 2800	Crochet de montage	1		

Outil pour insertion des câbles



Outil pour insertion des câbles

#	Numéro de pièce	Description	Quantité	Contient un ou plusieurs articles	Remarques
	5910 890 4000	Outil pour insertion des câbles	1		