

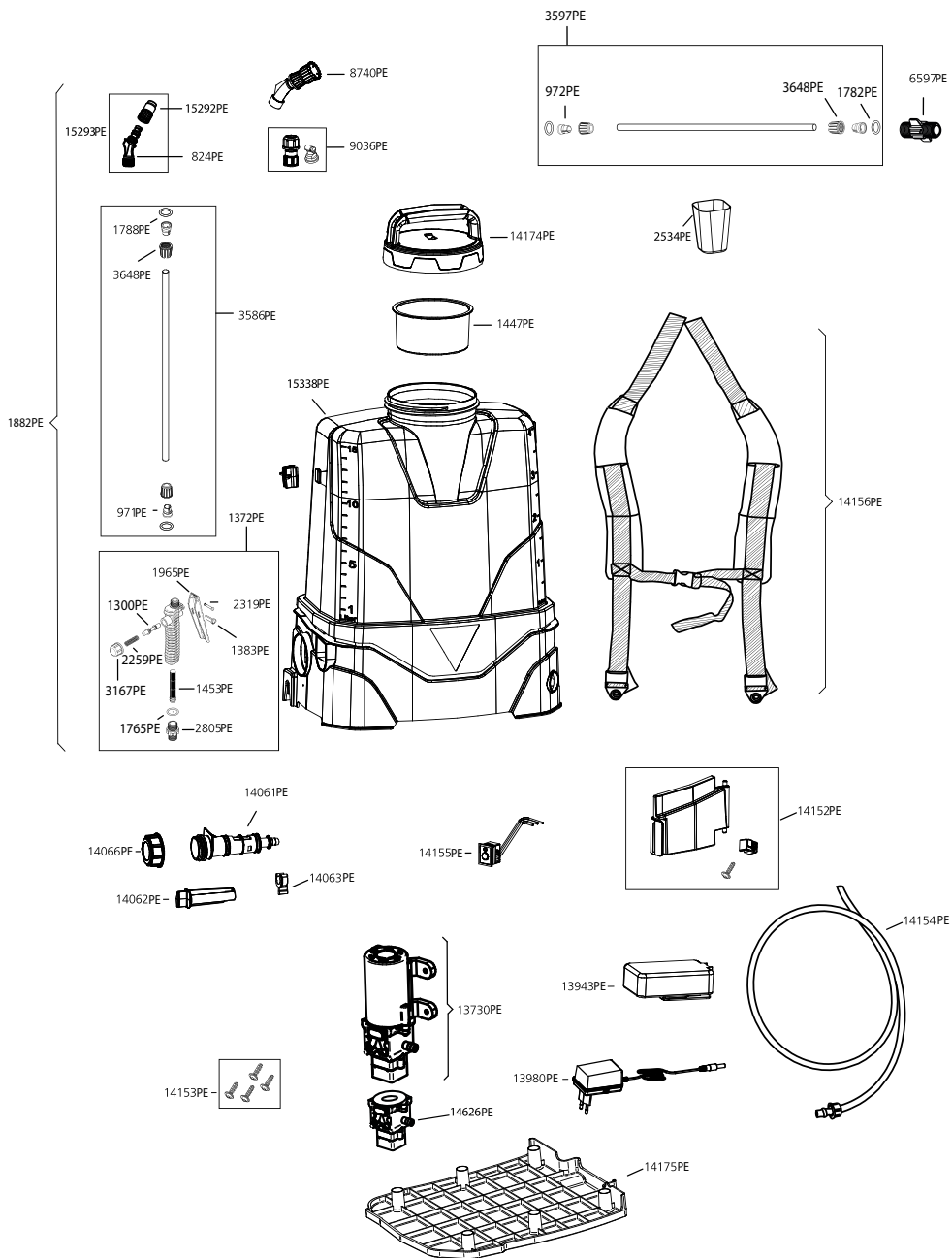


---

Pulvérisateur  
Pièces Détachées  
**PE1500**



DESPIECE / SPARE PARTS / PIÈCES DÉTACHÉES / PEÇAS SOBRESSALENTES



COD.	ESPAÑOL	ENGLISH	FRANÇAIS
824PE	Codo pulverizador con junta tórica	Elbow (sprayer) with o-ring	Coude (pulvérisateur) avec joint torique
971PE	Cono Ø10	Cone Ø10	Cône Ø10
972PE	Cono Ø8	Cone Ø8	Cône Ø8
1300PE	Eje empuñadura con juntas	Grip shaft with gaskets	Poignee axe avec joints
1372PE	Empuñadura completa	Handle (complete)	Poignée (complète)
1383PE	Fijador maneta	Handgrip fixer	Fixateur manette
1447PE	Filtro carga Raptor 16	Raptor 16 load filter	Filtre de charge Raptor 16
1453PE	Filtro de empuñadura	Handgrip filter	Filtre poignee
1765PE	Junta tórica NBR 18x2,5	NBR toric gasket	NBR joint torique
1782PE	Junta tórica NBR 7.5x3.53	NBR 7.52x3.53 O-ring	Joint torique NBR 7,52x3,53
1788PE	Junta tórica NBR 9.13x2.62	O-ring NBR 9.13x2.62	Joint torique NBR 9,13x2,62
1882PE	Lanza completa	Complete lance	Lance complète
1965PE	Maneta empuñadura	Handle lever	Poignee manette
2259PE	Muelle empuñadura	Handle spring	Poignee ressort
2319PE	Pasador maneta	Grip pin	Goupille manette
2805PE	Racord empuñadura	Handgrip Racor	Poignee raccord
3167PE	Tapón con tórica	Cap with toric	Bouchon avec joint
3586PE	Tubo de fibra Ø10*62 cm con tuercas	Fiber tube Ø10*62 cm C/Nuts	Tube de fibre Ø10*62 cm C/écrous
3597PE	Racord empalme telex 8-10	Telex splicing racord 8-10	Telex épissage racord 8-10
3648PE	Tuerca cónica	Conical nut	Écrou conique
6597PE	Racord empalme telex 8-10	Telex splicing racord 8-10	Telex épissage racord 8-10
8740PE	Codo con boquilla regulable 4 salidas	Elbow with adjustable nozzle 4 outputs	Coude avec buse réglable 4 sorties
9036PE	Conjunto boquilla herbicida G.A. amarilla	Herbicidal nozzle set G.A. yellow	Jeu de buses herbicides G.A. jaune
13730PE	Bomba membrana 12V 2.2 L/ min 1.5A	Membrane pump 12V 2.2 L/min 1.5A	Pompe à membrane 12V 2,2 L / min 1,5A
13943PE	Batería de litio 18 V 2600 MAH	Lithium battery 18 V 2600 MAH	Batterie au lithium 18 V 2600 MAH
13980PE	Cargador 21V 1 AH	21V 1 AH charger	Chargeur 21V 1 AH
14061PE	Portafiltro	Filter holder	Support de filtre
14062PE	Filtro aspiración	Suction filter	Filtre d'aspiration
14063PE	Clip portafiltro	Filter holder clip	Clip porte-filtre
14066PE	Tapón vaciado con junta	Empty plug with gasket	Bouchon vide avec joint
14152PE	Conjunto tapa batería	Battery cover set	Kit couvercle de batterie
14153PE	Kit tornillo con arandela	Screw kit with washer	Kit de vis avec rondelle
14154PE	Manguera impulsión	Supply hose	Tuyau d'alimentation
14155PE	Unidad de control	Control unit	Unité de contrôle
14156PE	Correa anatómica	Anatomical strap	Sangle anatomique
14174PE	Tapa carga	Cover cap	Bouchon
14175PE	Tapa inferior	Lower cap	Bouchon inférieur
14626PE	Cabezal de la bomba	Pump head	Tête de pompe
15338PE	Depósito de 15L	15L tank	Réservoir 15L
15292PE	Boquilla regulable azul	Blue adjustable nozzle	Buse réglable bleue
15293PE	Codo con boquilla azul regulable	Elbow with blue adjustable nozzle	Coude avec buse réglable bleue

**PIÈCES DÉTACHÉES / DESPIECE / SPARE PARTS / ERSATZTEILE / PEZZI DI RICAMBIO**

COD.	ITALIANO	DEUTSCH
824PE	Raccordo polverizzatore con giunta torica	Bogen (Spritzgerät) mit O-Ring-Dichtung
971PE	Cono Ø10	Kegel Ø10
972PE	Cono Ø8	Kegel Ø8
1300PE	Asse impugnatura con guarnizioni	Griff Welle mit Dichtungen
1372PE	Impugnatura completa	Kompletter Griff
1383PE	Fissatore maniglia	Fixierer Hebel
1447PE	Filtro di carica	Ladefilter Raptor 16
1453PE	Filtro dell'impugnatura	Filter Griff
1765PE	Giunta torica NBR 18x2,5	NBR O-Ring-Dichtung
1782PE	Giunta torica NBR 7.5x3.53	O-Ring-Dichtung NBR 7,52x3,53
1788PE	Giunta torica NBR 9.13x2.62	O-Ring-Dichtung NBR 9,13x2,62
1882PE	Lancia completa	Komplette Lanze
1965PE	Maniglia impugnatura	Griff Hebel
2259PE	Molla impugnatura	Griff Feder
2319PE	Perno con foro	Stift Hebel
2805PE	Impugnatura raccordo	Griff Anschluss
3167PE	Tappo con giuntura	Verschluss mit Dichtung
3586PE	Tubo di fibra Ø10*62 cm con dado	Faserrohr Ø10*62 cm C/ Muttern
3597PE	Raccordo giuntura telex 8-10	Telex Verbindung Anschluss 8-10
3648PE	Dado guida	Konische Mutter
6597PE	Raccordo giuntura telex 8-10	Telex Verbindung Anschluss 8-10
8740PE	Raccordo con ugello regolabile 4 uscite	Bogen mit einstellbarer Düse 4 Ausgänge
9036PE	Set ugelli erbicida G.A. gialli	Düsenset für Herbizide G.A. gelb
13730PE	Pompa a membrana 12V 2.2 L/min 1.5A	Membranpumpe 12V 2.2 L / min 1,5A
13943PE	Batteria a litio 18 V 2600 MAH	Lithiumbatterie 18 V 2600 MAH
13980PE	Caricatore 21V 1 AH	Ladegerät 21V 1 AH
14061PE	Porta filtro	Filterhalterung
14062PE	Filtro aspirazione	Ansaugfilter
14063PE	Clip porta filtro	Clip für Filterhalter
14066PE	Tappo di scarico con guarnizione	Vakuumverschluss mit Dichtung
14152PE	Set coperchio batteria	Bausatz Batterieabdeckung
14153PE	Kit vite con rondella	Schraubensatz mit Unterlegscheibe
14154PE	Tubo impulsione	Zuführrohr
14155PE	Unità di controllo	Steuereinheit
14156PE	Cinghia anatomica	Anatomischer Gurt
14174PE	Tappo carico	Verschluss
14175PE	Tappo inferiore	Innenverschluss
14626PE	Testata della pompa	Pumpenkopf
15338PE	Serbatoio di 15L	Tank 15L
15292PE	Ugello regolabile blu	Einstellbare Düse blau
15293PE	Raccordo con ugello blu regolabile	Bogen mit einstellbarer Düse blau





ISEKI France S.A.S - ZAC des Ribes  
27, avenue des frères Montgolfier - CS 20024  
63178 Aubière Cedex  
Tél. 04 73 91 93 51  
E-mail : [info@iseki.fr](mailto:info@iseki.fr) - [www.iseki.fr](http://www.iseki.fr)