

# USG

Liste des pièces

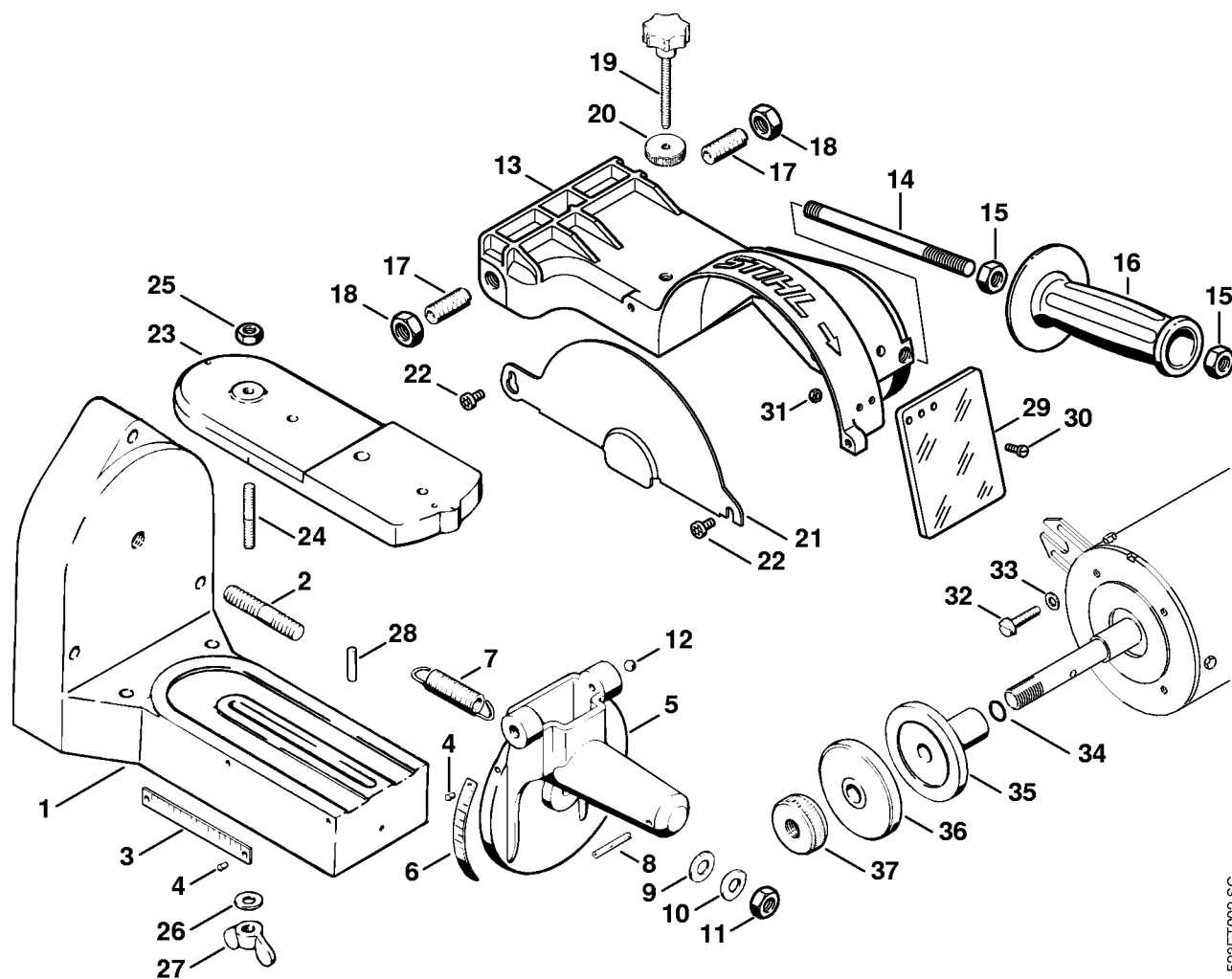
13.09.2023

France, français

## Table des matières

Appareil à affûter .....	2
Dispositifs de diamantage, Lampe .....	5
Moteur électrique 120 V/60 Hz .....	7
Moteur électrique 110 V/60 Hz .....	9
Moteur électrique 230 V/50 Hz .....	11
Moteur électrique 230 V/50 Hz .....	13
Support pivotant pour chaîne Oilomatic .....	15
Support pivotant pour barre de coupe de taille- haies .....	18
Support pivotant pour chaîne à dents pointues .....	20
Support pivotant pour scies circulaires .....	23
Dispositif de serrage .....	25
Outils, Meules façonnées .....	27

# Appareil à affûter



523ET002 SC

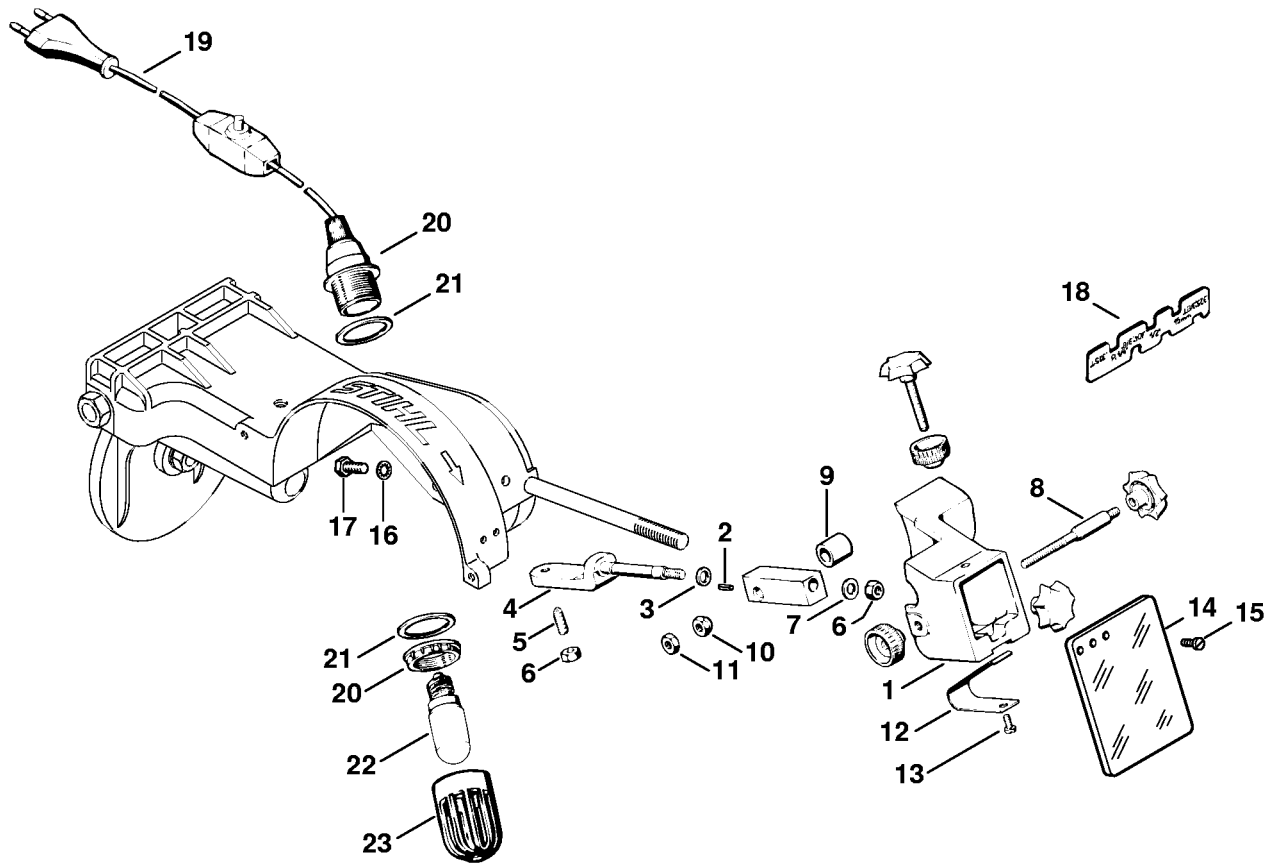
# Appareil à affûter

#	Numéro de pièce	Description	Quantité	Contient un ou plusieurs articles	Remarques
	5203 750 1000	Appareil à affûter	1	1 - 37	
1	5203 750 6400	Bâti	1	2	
2	0000 953 1602	Goujon fileté	1		
3	5203 752 2705	Cadran	1		
4	9441 065 0730	Clou cannelé à tête ronde 2x4	4		
5	5203 751 1300	Tête de réglage	1		
6	5203 752 2710	Cadran	1		
7	0000 997 6820	Ressort de tension	1		
8	9380 620 2700	Goupille élastique 5x30	1		
9	9291 021 0200	Rondelle 10,5	1		
10	9323 630 0200	Rondelle élastique 10	1		
11	9210 260 1300	Ecrou à six pans M10	1		
12	9516 003 3320	Bille Ø 9 mm	2		
13	5203 750 1701	Support	1	28	
14	0000 953 1600	Goujon fileté M10x145	1		
15	9210 260 1300	Ecrou à six pans M10	2		
16	5203 750 4602	Poignée	1		
17	0000 951 6210	Goupille filetée M12	2		
18	9210 260 1400	Ecrou à six pans M12	2		
19	0000 950 9421	Vis de réglage	1		
20	9228 216 1100	Écrou moleté M8	1		
21	5203 757 0600	Tôle de protection	1		
22	9041 216 0950	Vis cylindrique M5x10	2		
23	5203 752 2500	Plaque de serrage	1		
24	0000 953 1401	Goujon fileté	1		
25	9210 260 1100	Ecrou à six pans M8	1		

# Appareil à affûter

#	Numéro de pièce	Description	Quantité	Contient un ou plusieurs articles	Remarques
26	9291 021 0180	Rondelle 8,4	1		
27	9245 691 1100	Écrou à ailettes M8	1		
28	5202 753 7600	Boulon	1		
29	5203 757 8900	Vitre de protection	1		
30	9041 319 0660	Vis cylindrique M4x12	2		
31	9210 260 0600	Ecrou à six pans M4	2		
32	9079 319 1030	Vis à tête plate M5x22	4		
33	9291 021 0120	Rondelle 5,3	4		
34	9645 945 1070	Joint torique 11x2,5	1		
35	5202 757 9100	Pièce d'écartement	1		
36	5202 757 9200	Rondelle	1		
37	0000 955 8506	Écrou moleté	1		

# Dispositifs de diamantage, Lampe

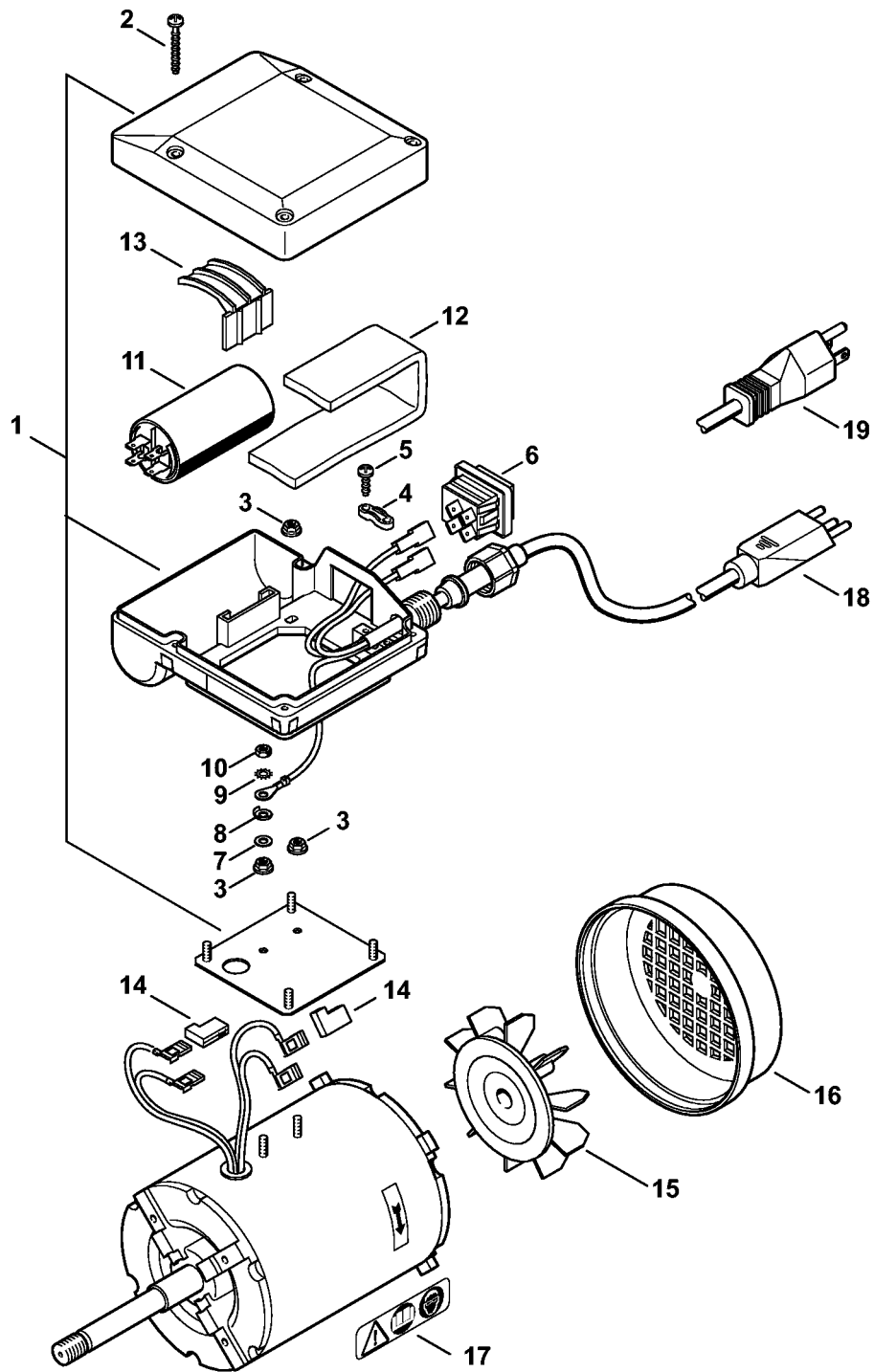


523ET010 SC

# Dispositifs de diamantage, Lampe

#	Numéro de pièce	Description	Quantité	Contient un ou plusieurs articles	Remarques
	5203 890 4400	Dispositifs de diamantage	1	1 - 18	
1	5203 751 0701	Support	1		
2	9380 620 1650	Goupille élastique 3x8	1		
3	9636 965 0640	Anneau de joint 8x12	1		
4	5203 750 8201	Levier	1		
5	5203 890 4700	Diamant à rectifier	1		
6	9210 319 0900	Écrou à six pans M6	2		
7	9291 021 0140	Rondelle 6,4	1		
8	5203 753 7615	Boulon	1		
9	5203 753 8101	Anneau en caoutchouc	1		
10	5203 893 7700	Écrou à six pans	1		
11	9208 260 0900	Écrou à six pans M6	1		
12	5203 752 8500	Ressort à lame	1		
13	9041 216 0630	Vis cylindrique M4x8	1		
14	5203 757 8900	Vitre de protection	1		
15	9041 319 0660	Vis cylindrique M4x12	2		
16	9328 630 0140	Rondelle dentée 6,4	2		
17	9008 319 1280	Vis à six pans M6x16	2		
18	5203 893 4101	Calibre de réglage	1		
	5203 750 2700	Lampe 230 V	1	19 - 23	
19	5203 440 2010	Câble d'alimentation	1		
20	5203 440 1800	Douille	1		
21	9636 950 3200	Anneau de joint 28x33	2		
22	5203 405 3000	Ampoule tubulaire 20 W	1		
23	5203 757 9410	Grille de protection	1		

# Moteur électrique 120 V/60 Hz



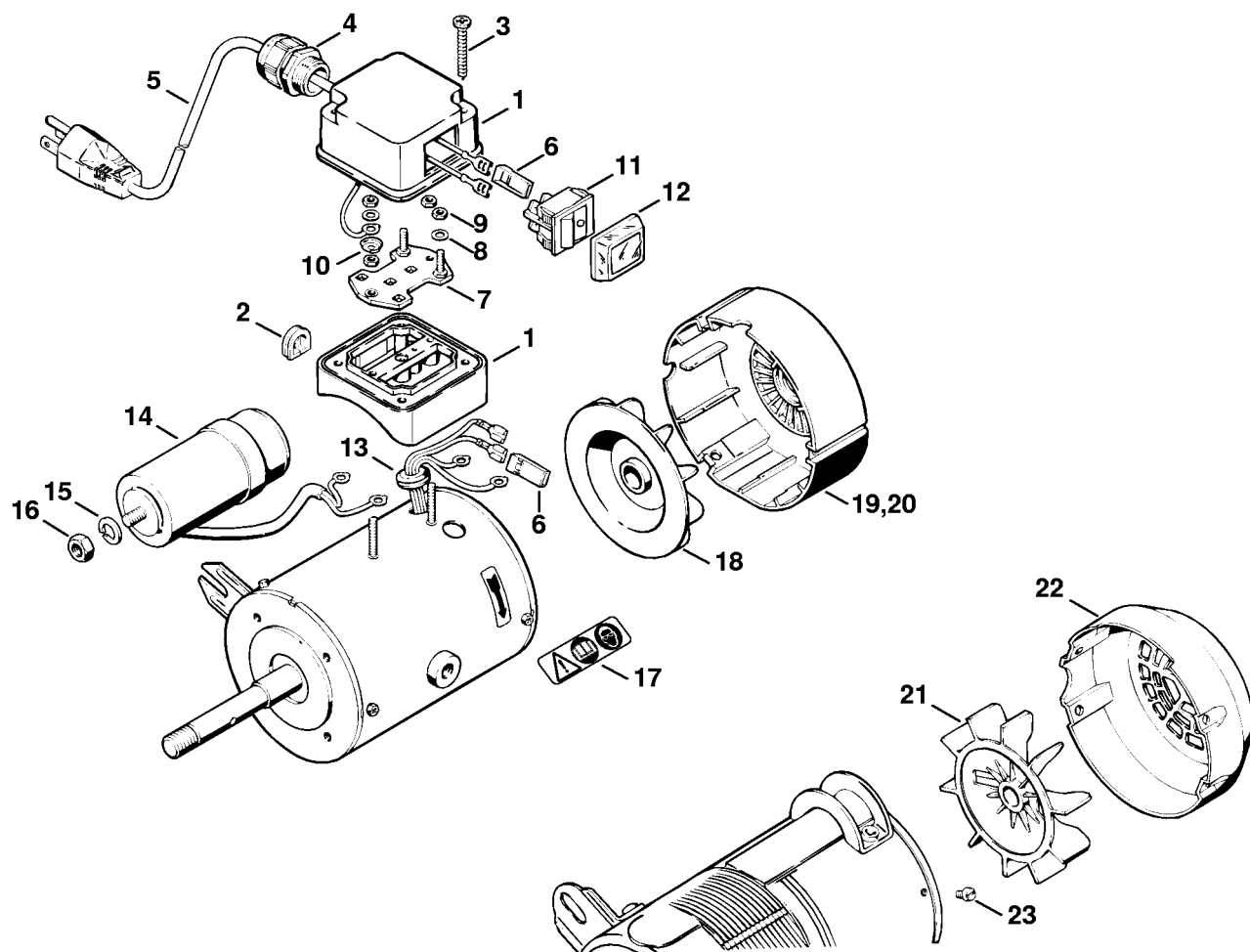
5203-GET-0000-A0

# Moteur électrique 120 V/60 Hz

#	Numéro de pièce	Description	Quantité	Contient un ou plusieurs articles	Remarques
	5203 600 0216	Moteur électrique 127 V/60 Hz	1	1 - 18	
1	5203 430 1101	Couvercle de contacteur	1	2	
2	9104 003 0822	Vis Parker P4x32	4		
3	9220 260 0600	Écrou à six pans M4	6		
4	5203 448 1300	Attache de câble antitraction	1		
5	9104 003 0670	Vis Parker P4x14	2		
6	5203 430 0500	Commutateur	1		
7	9291 021 0100	Rondelle 4,3	1		
8	5203 608 1201	Rondelle	1		
9	9330 630 0100	Rondelle éventail 4,3	1		
10	9210 262 0600	Écrou à six pans M4	1		
11	5203 605 1001	Condensateur 120 V	1		
12	5203 403 2400	Garniture en matière cellulaire	1		
13	5203 605 0900	Support	1		
14	5203 608 2500	Douille	4		
15	5203 607 3000	Ventilateur	1		
16	5203 606 0100	Bague de ventilateur	1		
17	0000 967 7306	Pictogramme d'avertissement	1		
18	5203 440 2011	Câble électrique	1		seulement livrable au Brésil
19	5203 440 2007	Câble d'alimentation	1		



# Moteur électrique 110 V/60 Hz

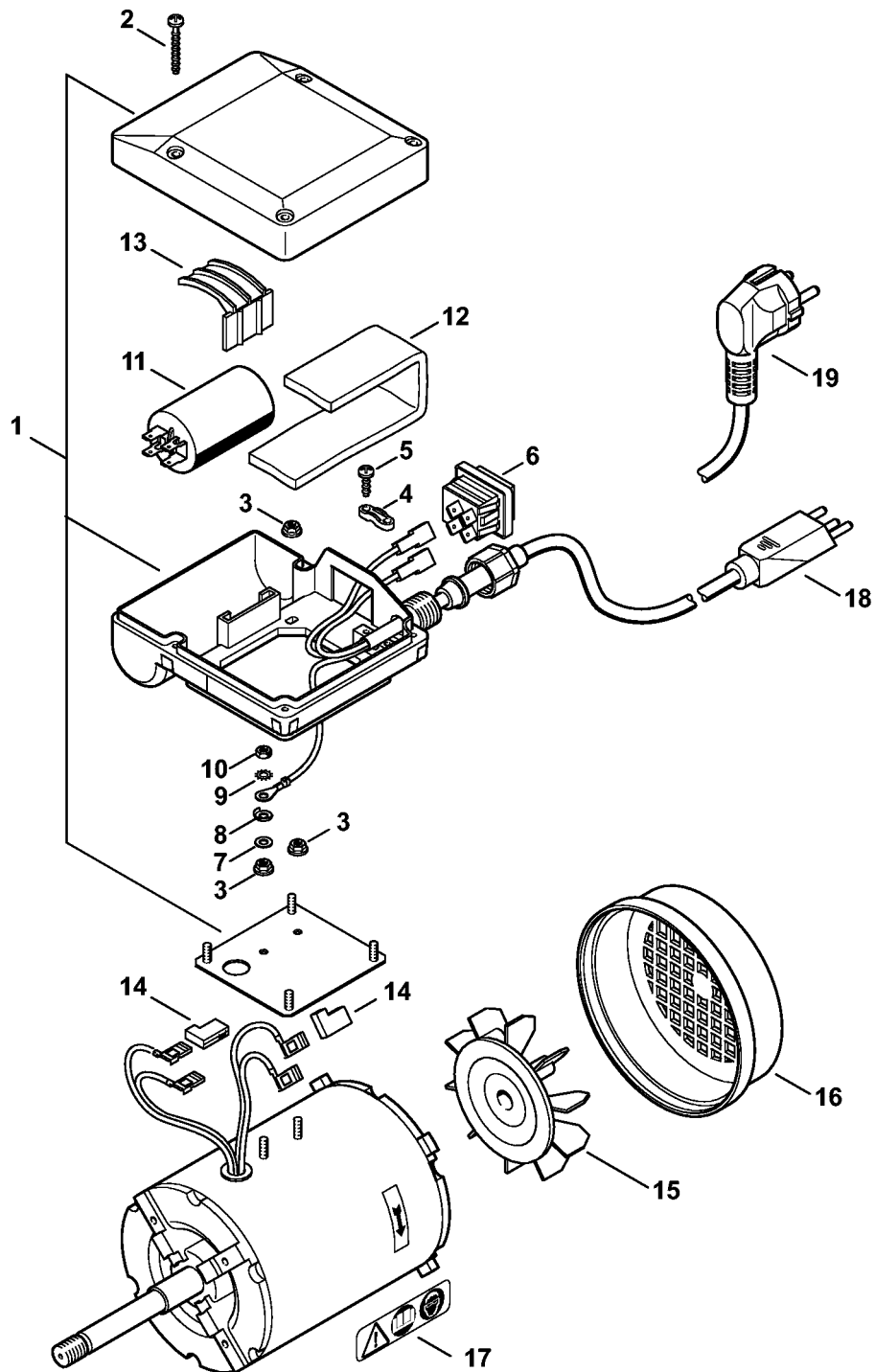


523ET022 SC

# Moteur électrique 110 V/60 Hz

#	Numéro de pièce	Description	Quantité	Contient un ou plusieurs articles	Remarques
	5203 600 0214	Moteur électrique BCPM 110 V/60 Hz	1	1 - 19	
1	5203 430 1100	Couvercle de contacteur	1	2, 3	
2	5203 432 9301	Douille	1		
3	9099 021 3850	Vis Parker 4,8x37	2		
4	5203 448 2003	Raccord à vis pour câbles	1		
5	5203 440 2005	Câble d'alimentation 110 V	1		
6	5203 432 9302	Douille	4		
7	5203 432 9400	Plaque de raccordement	1		
8	9291 021 0100	Rondelle 4,3	3		
9		Écrou à six pans M4	7		
10	5203 432 2400	Capuchon	1		
11	5203 435 0805	Interrupteur	1		
12	5203 435 1701	Capuchon de protection	1		
13	5203 432 9300	Douille	1		
14	5203 404 3405	Condensateur 110 V	1		
15	9321 630 0180	Rondelle grower 8	1		
16	9210 261 1140	Écrou à six pans M8x1	1		
17	0000 967 7306	Pictogramme d'avertissement	1		
18	5203 086 0502	Ventilateur	1		
19	5203 084 1304	Bague de ventilateur	1		
20	5203 084 1303	Bague de ventilateur	1		
21	5203 086 0501	Ventilateur	1		
22	5203 084 1301	Bague de ventilateur	1		
23	9041 216 0610	Vis cylindrique M4x6	4		

# Moteur électrique 230 V/50 Hz

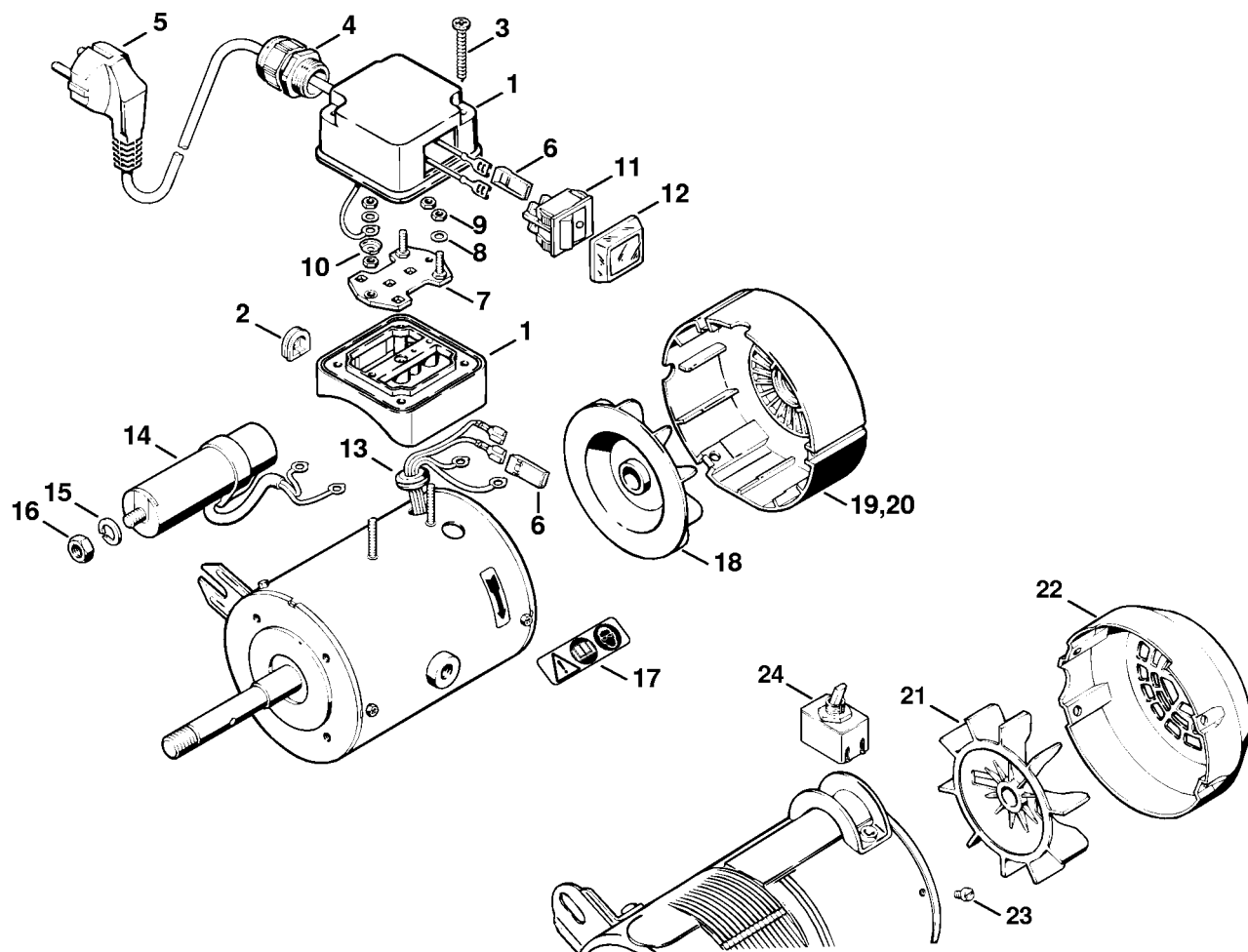


5203-GET-0001-A0

# Moteur électrique 230 V/50 Hz

#	Numéro de pièce	Description	Quantité	Contient un ou plusieurs articles	Remarques
	5203 600 0215	Moteur électrique 220 V/60 Hz	1	1 - 18	
1	5203 430 1101	Couvercle de contacteur	1	2	
2	9104 003 0822	Vis Parker P4x32	4		
3	9220 260 0600	Écrou à six pans M4	6		
4	5203 448 1300	Attache de câble antitraction	1		
5	9104 003 0670	Vis Parker P4x14	2		
6	5203 430 0500	Commutateur	1		
7	9291 021 0100	Rondelle 4,3	1		
8	5203 608 1201	Rondelle	1		
9	9330 630 0100	Rondelle éventail 4,3	1		
10	9210 262 0600	Écrou à six pans M4	1		
11	5203 605 1000	Condensateur 230 V	1		
12	5203 403 2400	Garniture en matière cellulaire	1		
13	5203 605 0900	Support	1		
14	5203 608 2500	Douille	4		
15	5203 607 3000	Ventilateur	1		
16	5203 606 0100	Bague de ventilateur	1		
17	0000 967 7306	Pictogramme d'avertissement	1		
18	5203 440 2011	Câble électrique	1		seulement livrable au Brésil
19	5203 440 2006	Câble d'alimentation	1		

# Moteur électrique 230 V/50 Hz

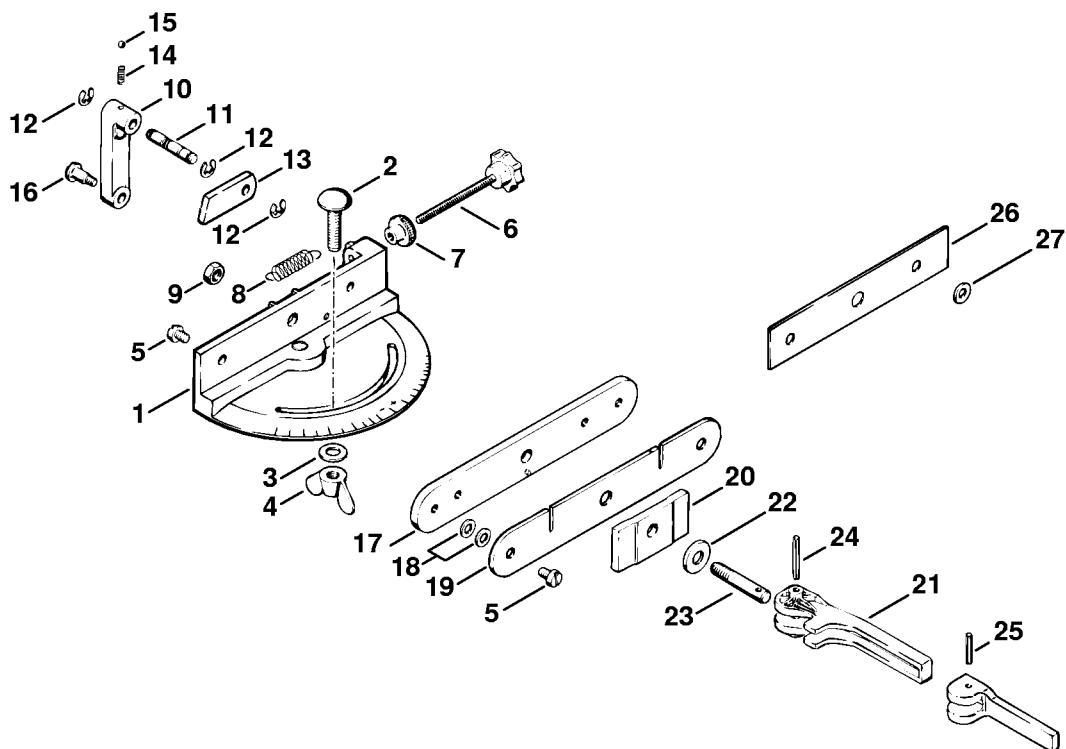


523ET023 SC

# Moteur électrique 230 V/50 Hz

#	Numéro de pièce	Description	Quantité	Contient un ou plusieurs articles	Remarques
	5203 600 0204	Moteur électrique BCPM 230 V/50 Hz	1	1 - 19	
1	5203 430 1100	Couvercle de contacteur	1	2, 3	
2	5203 432 9301	Douille	1		
3	9099 021 3850	Vis Parker 4,8x37	2		
4	5203 448 2003	Raccord à vis pour câbles	1		
5	5203 440 2004	Câble d'alimentation 230 V	1		
6	5203 432 9302	Douille	4		
7	5203 432 9400	Plaque de raccordement	1		
8	9291 021 0100	Rondelle 4,3	3		
9		Écrou à six pans M4	7		
10	5203 432 2400	Capuchon	1		
11	5203 435 0805	Interrupteur	1		
12	5203 435 1701	Capuchon de protection	1		
13	5203 432 9300	Douille	1		
14	5203 404 3404	Condensateur 230 V	1		
15	9321 630 0180	Rondelle grower 8	1		
16	9210 261 1140	Écrou à six pans M8x1	1		
17	0000 967 7306	Pictogramme d'avertissement	1		
18	5203 086 0502	Ventilateur	1		
19	5203 084 1304	Bague de ventilateur	1		
20	5203 084 1303	Bague de ventilateur	1		
		Moteur électrique M056LX2 230 V/50 Hz	1		
21	5203 086 0501	Ventilateur	1		
22	5203 084 1301	Bague de ventilateur	1		
23	9041 216 0610	Vis cylindrique M4x6	4		
24	5203 435 0801	Interrupteur 230 V	1		

# Support pivotant pour chaîne Oilomatic



593ET014 SC

# Support pivotant pour chaîne Oilomatic

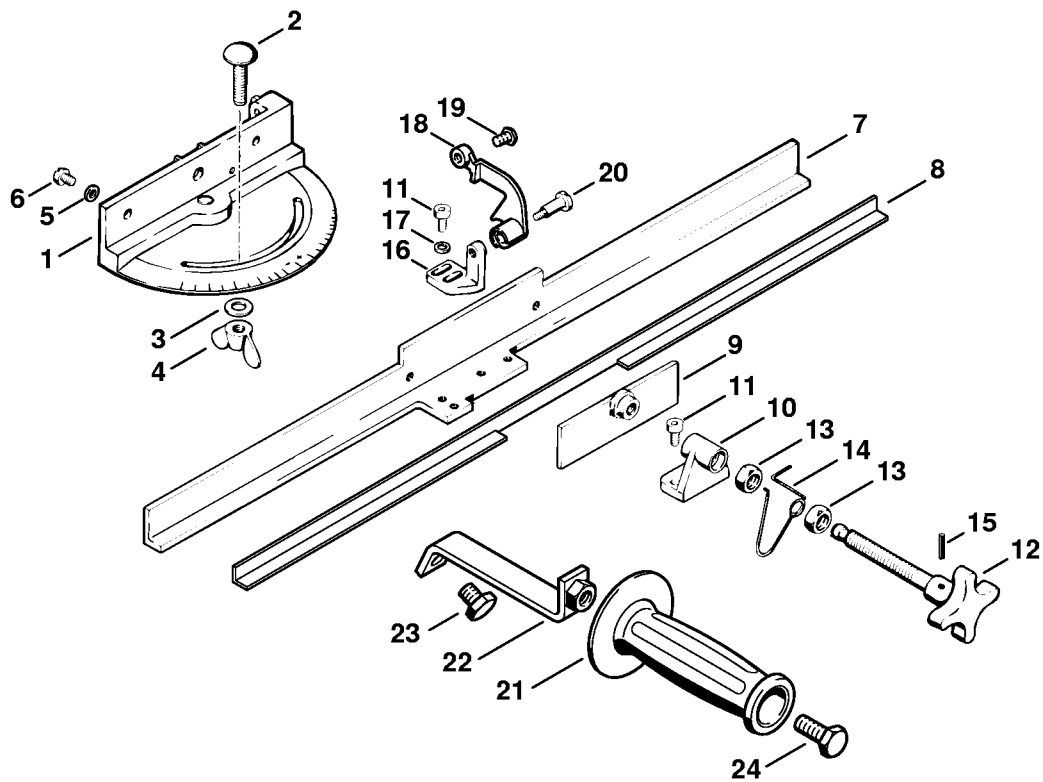
#	Numéro de pièce	Description	Quantité	Contient un ou plusieurs articles	Remarques
	5203 750 1410	Support pivotant pour chaîne Oilomatic	1	1 - 24	
1	5202 750 1400	Support pivotant	1		
2	9027 068 1880	Vis M8x35	1		
3	9291 021 0180	Rondelle 8,4	1		
4	9245 691 1100	Écrou à ailettes M8	1		
5	9041 216 1230	Vis cylindrique M6x8	4		
6	5202 750 9001	Vis de réglage	1		
7	9227 216 0700	Écrou moleté M5	1		
8	0000 997 6020	Ressort de tension	1		
9	9210 260 1100	Ecrou à six pans M8	1		
	5202 750 8201	Levier	1	10 - 15	
10	5202 753 4001	Levier	1		
11	5202 753 7601	Boulon	1		
12	9460 624 0500	Anneau d'arrêt 5	3		
13	5202 753 3501	Poussoir	1		
14	0000 997 0326	Ressort de pression	1		
15	9516 003 1730	Bille Ø 4 mm	1		
16	9086 216 0950	Vis à tête plate M5x10	1		
	5202 750 4700	Barre de guidage pour maillons de 1,6 mm	1	17 - 19	
17	5202 752 1000	Barre de guidage	1		
18	0000 958 0600	Rondelle	4		
19	5202 752 1201	Bornier	1		
20	5203 752 2505	Plaque de serrage	1		
21	5203 750 6100	Tige tendeur	1	22 - 24	
22	5604 752 0600	Rondelle de pression	1		
23	0000 951 6500	Vis à tige	1		



# Support pivotant pour chaîne Oilomatic

#	Numéro de pièce	Description	Quantité	Contient un ou plusieurs articles	Remarques
<b>24</b>	9385 620 2190	Goupille élastique 4x30	1		
<b>25</b>	9380 620 2130	Goupille élastique 4x20	1		
<b>26</b>	5202 752 1100	Cale	1		
<b>27</b>	9291 021 0140	Rondelle 6,4	2		

# Support pivotant pour barre de coupe de taille-haies

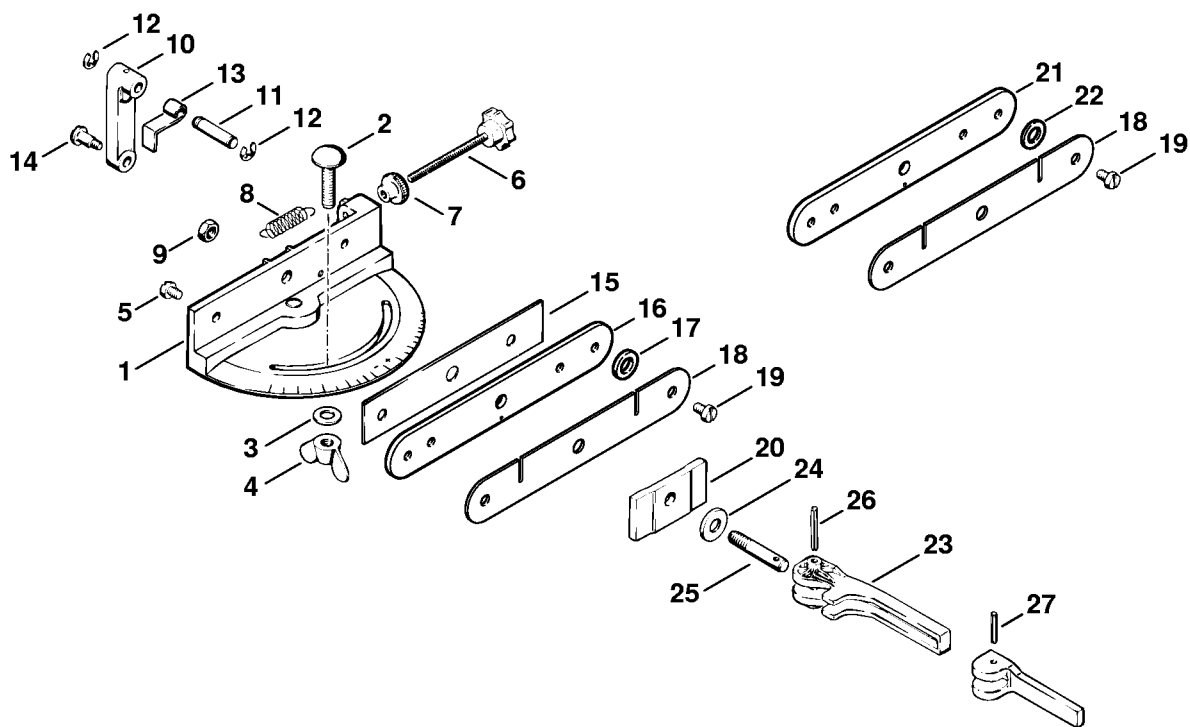


523ET015 SC

# Support pivotant pour barre de coupe de taille-haies

#	Numéro de pièce	Description	Quantité	Contient un ou plusieurs articles	Remarques
	5203 750 1400	Support pivotant pour barre de coupe de taille-haies	1	1 - 20	
<b>1</b>	5202 750 1400	Support pivotant	1		
<b>2</b>	9027 068 1880	Vis M8x35	1		
<b>3</b>	9291 021 0180	Rondelle 8,4	1		
<b>4</b>	9245 691 1100	Écrou à ailettes M8	1		
<b>5</b>	0000 958 0602	Rondelle	2		
<b>6</b>	9041 216 1230	Vis cylindrique M6x8	2		
<b>7</b>	5203 751 7000	Pièce coudée	1		
<b>8</b>	5203 751 7001	Equerre	1		
<b>9</b>	5203 750 4500	Pièce de pression	1		
<b>10</b>	5203 753 7400	Palier	1		
<b>11</b>	9022 341 0960	Vis cylindrique IS-M5x12	4		
<b>12</b>	5203 750 4600	Poignée	1	13 - 15	
<b>13</b>	9210 260 1300	Ecrou à six pans M10	2		
<b>14</b>	5203 752 8600	Ressort	1		
<b>15</b>	9380 620 1710	Goupille élastique 3x16	1		
<b>16</b>	5203 753 7405	Palier	1		
<b>17</b>	9291 021 0120	Rondelle 5,3	2		
<b>18</b>	5203 750 8300	Butée	1	19	
<b>19</b>	0000 677 9101	Vis à six pans M6	1		
<b>20</b>	9086 216 0980	Vis à tête plate M5x16	1		
	5203 007 1006	Jeu de poignée	1	21 - 24	
<b>21</b>	5203 750 4602	Poignée	1		
<b>22</b>	5203 750 8400	Etrier	1		
<b>23</b>	9008 319 2320	Vis à six pans M10x12	1		
<b>24</b>	9008 319 2390	Vis à six pans M10x25	1		

# Support pivotant pour chaîne à dents pointues



523ET016 SC

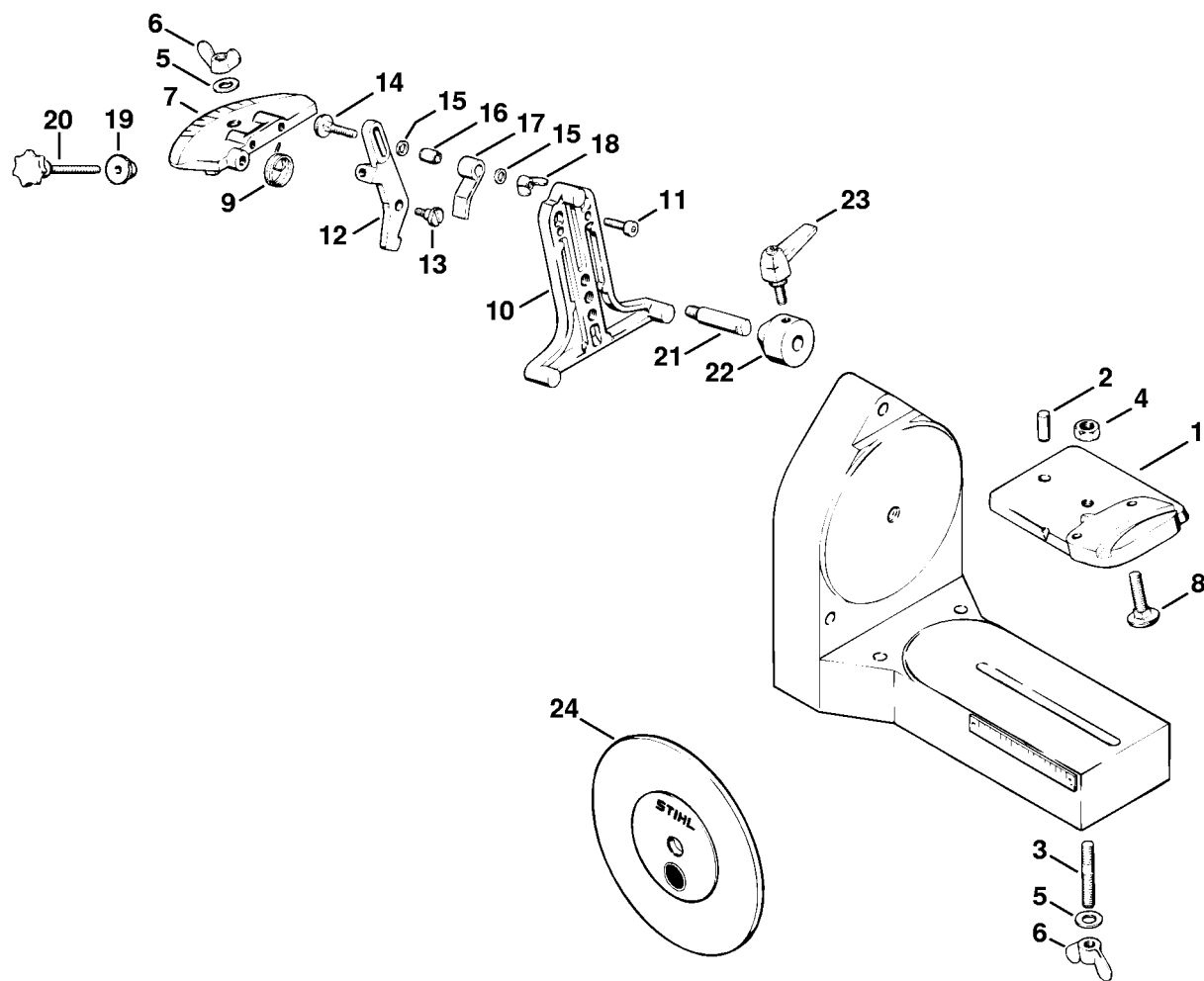
# Support pivotant pour chaîne à dents pointues

#	Numéro de pièce	Description	Quantité	Contient un ou plusieurs articles	Remarques
	5203 750 1405	Support pivotant pour chaîne à dents pointues	1	1 - 12, 14 - 26	
1	5202 750 1400	Support pivotant	1		
2	9027 068 1880	Vis M8x35	1		
3	9291 021 0180	Rondelle 8,4	1		
4	9245 691 1100	Écrou à ailettes M8	1		
5	9041 216 1230	Vis cylindrique M6x8	2		
6	5202 750 9001	Vis de réglage	1		
7	9227 216 0700	Écrou moleté M5	1		
8	0000 997 6020	Ressort de tension	1		
9	9210 260 1100	Ecrou à six pans M8	1		
	5203 750 8200	Levier	1	10 - 14	
10	5202 753 4001	Levier	1		
11	5203 753 7600	Boulon	1		
12	9460 624 0500	Anneau d'arrêt 5	2		
13	5203 753 3000	Butée	1		
14	9086 216 0950	Vis à tête plate M5x10	1		
15	5203 752 1100	Cale	1		
	5203 750 4705	Barre de guidage pour maillons de 3 mm	1	16 - 19	
16	5203 752 1000	Barre de guidage	1		
17	5203 753 8100	Anneau d'écartement	2		
18	5202 752 1201	Bornier	1		
19	9041 216 1230	Vis cylindrique M6x8	1		
20	5203 752 2505	Plaque de serrage	1		
	5203 750 4700	Barre de guidage pour maillons de 2 mm	1	18, 19, 21, 22	
21	5203 752 1005	Barre de guidage	1		
22	5203 753 8105	Anneau d'écartement	2		

# Support pivotant pour chaîne à dents pointues

#	Numéro de pièce	Description	Quantité	Contient un ou plusieurs articles	Remarques
<b>23</b>	5203 750 6100	Tige tendeur	1	24 - 26	
<b>24</b>	5604 752 0600	Rondelle de pression	1		
<b>25</b>	0000 951 6500	Vis à tige	1		
<b>26</b>	9385 620 2190	Goupille élastique 4x30	1		
<b>27</b>	9380 620 2130	Goupille élastique 4x20	1		

# Support pivotant pour scies circulaires



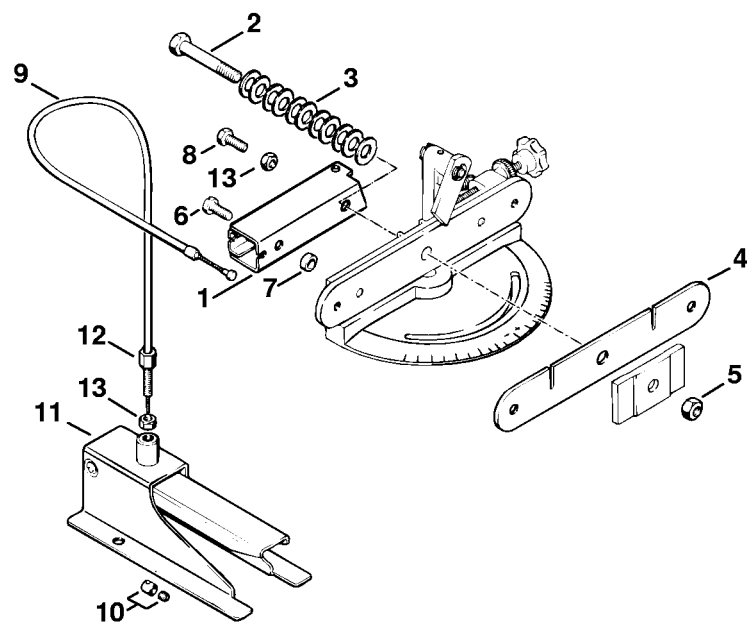
523ET020 GM

# Support pivotant pour scies circulaires

#	Numéro de pièce	Description	Quantité	Contient un ou plusieurs articles	Remarques
	5203 750 2800	Support pivotant pour scies circulaires	1	1 - 24	
1	5203 752 2515	Plaque de serrage	1		
2	9371 470 3660	Goupille cylindrique 8x18	1		
3	0000 953 1401	Goujon fileté	1		
4	9210 260 1100	Ecrou à six pans M8	1		
5	9291 021 0180	Rondelle 8,4	2		
6	9245 691 1100	Écrou à ailettes M8	2		
7	5203 751 2500	Élément d'arrêt	1		
8	9027 068 1880	Vis M8x35	1		
9	0000 998 1901	Ressort coudé	1		
10	5203 751 9200	Plaque de retenue	1		
11	9022 341 1010	Vis cylindrique IS-M5x18	2		
12	5203 753 4000	Levier	1		
13	9086 216 0910	Vis à tête plate M5x6	1		
14	9027 068 1050	Vis à tête plate M5x25	1		
15	9291 021 0120	Rondelle 5,3	2		
16	5203 751 9100	Douille d'écartement	1		
17	5203 753 3001	Butée	1		
18	9245 691 0700	Ecrou à ailettes M5	1		
19	9227 216 0700	Écrou moleté M5	1		
20	5202 750 9001	Vis de réglage	1		
21	5203 753 7900	Vis à tige	1		
22	5203 757 7000	Pièce de pression	1		
23	5203 751 7900	Levier de serrage	1		
24	5203 750 7010	Meule façonnée	1		pour front de la dent 0.325", 3/8"



# Dispositif de serrage

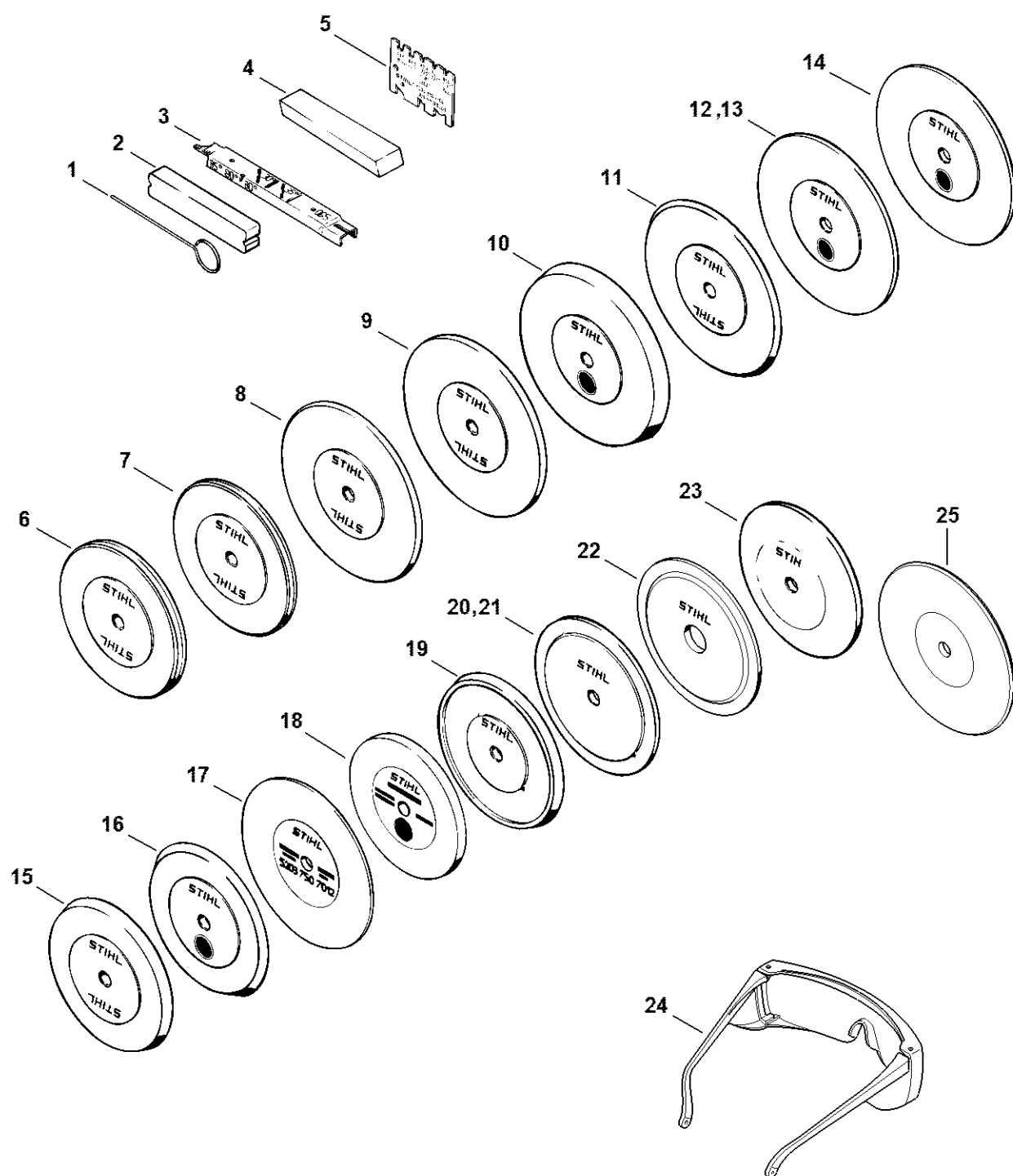


523ET018 SC

# Dispositif de serrage

#	Numéro de pièce	Description	Quantité	Contient un ou plusieurs articles	Remarques
	5203 007 1003	Jeu dispositif de serrage	1	1 - 13	
<b>1</b>	5203 750 3900	Dispositif de serrage	1		
<b>2</b>	9007 319 1950	Vis à six pans M8x50	1		
<b>3</b>	9486 648 0304	Rondelle Belleville 18x8,2	11		
<b>4</b>	5202 752 1201	Bornier	1		
<b>5</b>	9214 320 1100	Ecrou de sécurité M8	1		
<b>6</b>	9041 216 1280	Vis cylindrique M6x16	1		
<b>7</b>	5203 751 9101	Douille d'écartement	1		
<b>8</b>	9008 319 1280	Vis à six pans M6x16	1		
<b>9</b>	5203 750 4100	Câble Bowden	1	10	
<b>10</b>	0000 937 3000	Embout de câble à vis	1		
<b>11</b>	5203 750 4000	Pédale	1	12, 13	
<b>12</b>	5203 751 8301	Vis de réglage	1		
<b>13</b>	9210 319 0900	Ecrou à six pans M6	2		

# Outils, Meules façonnées



5203-GET-0003-A0

# Outils, Meules façonnées

#	Numéro de pièce	Description	Quantité	Contient un ou plusieurs articles	Remarques
1	5201 893 7800	Goujon en fer	1		
2	5202 893 6000	Pierre à repasser	1		
3	1110 893 4000	Calibre d'affûtage	1		
4	5203 893 6200	Pierre à repasser	1		
5	5203 893 6308	Calibre à dresser 3/8" RH	1		
6	5202 750 7000	Meule façonnée	1		pour limiteurs de profondeur 1/2", 15 mm
7	5202 750 7002	Meule façonnée	1		pour limiteurs de profondeur 1/4"
8	5202 750 7010	Meule façonnée	1		pour front de la dent 0.404", 1/2"
9	5202 750 7020	Meule façonnée	1		pour front de la dent 15 mm
10	5203 750 7000	Meule façonnée	1		pour chaîne à dents pointues - toit de la dent
11	5203 750 7005	Meule façonnée	1		pour chaîne à dents pointues en métal dur
12	5203 750 7010	Meule façonnée	1		pour front de la dent 0.325", 3/8"
13	5203 750 7017	Meule façonnée	1		pour front de la dent 1/4" Picco
14	5203 750 7013	Meule façonnée	1		pour front de la dent 1/4", 3/8" Picco, chaîne à dents pointues, scies circulaires
15	5203 750 7014	Meule façonnée	1		pour front de la dent 3/8" Topic, 0.325" TM

# Outils, Meules façonnées

#	Numéro de pièce	Description	Quantité	Contient un ou plusieurs articles	Remarques
16	5203 750 7015	Meule façonnée	1		pour limiteurs de profondeur 1/4", 0.325", 3/8", 0.404"
17	5203 750 7012	Meule façonnée	1		pour front de la dent dispositif d'affûtage angulaire
18	5203 750 7016	Meule façonnée	1		pour limiteur de profondeur scies circulaires
19	5203 757 0900	Meule diamantée façonnée	1		pour chaîne à dents pointues en métal dur
20	5203 757 0901	Meule diamantée façonnée	1		Front de la dent 3/8" RD, 3/8" RDR
21	5203 757 0906	Meule diamantée façonnée	1		Front de la dent 3/8" RD3, 3/8" PD3, .325" RD3
22	5203 757 0908	Meule diamantée Ø125/22,2 R1,6	1		Front de la dent 3/8" RD3, 3/8" PD3, .325" RD3
23	5203 757 0905	Meule diamantée façonnée	1		pour chaîne à dents pointues en métal dur
24	0000 884 0307	Lunettes de protection	1		
25	5203 750 7018	Limiteur de profondeur Hexa	1		