

# RMA 443.3 V

Liste des pièces

03.04.2024

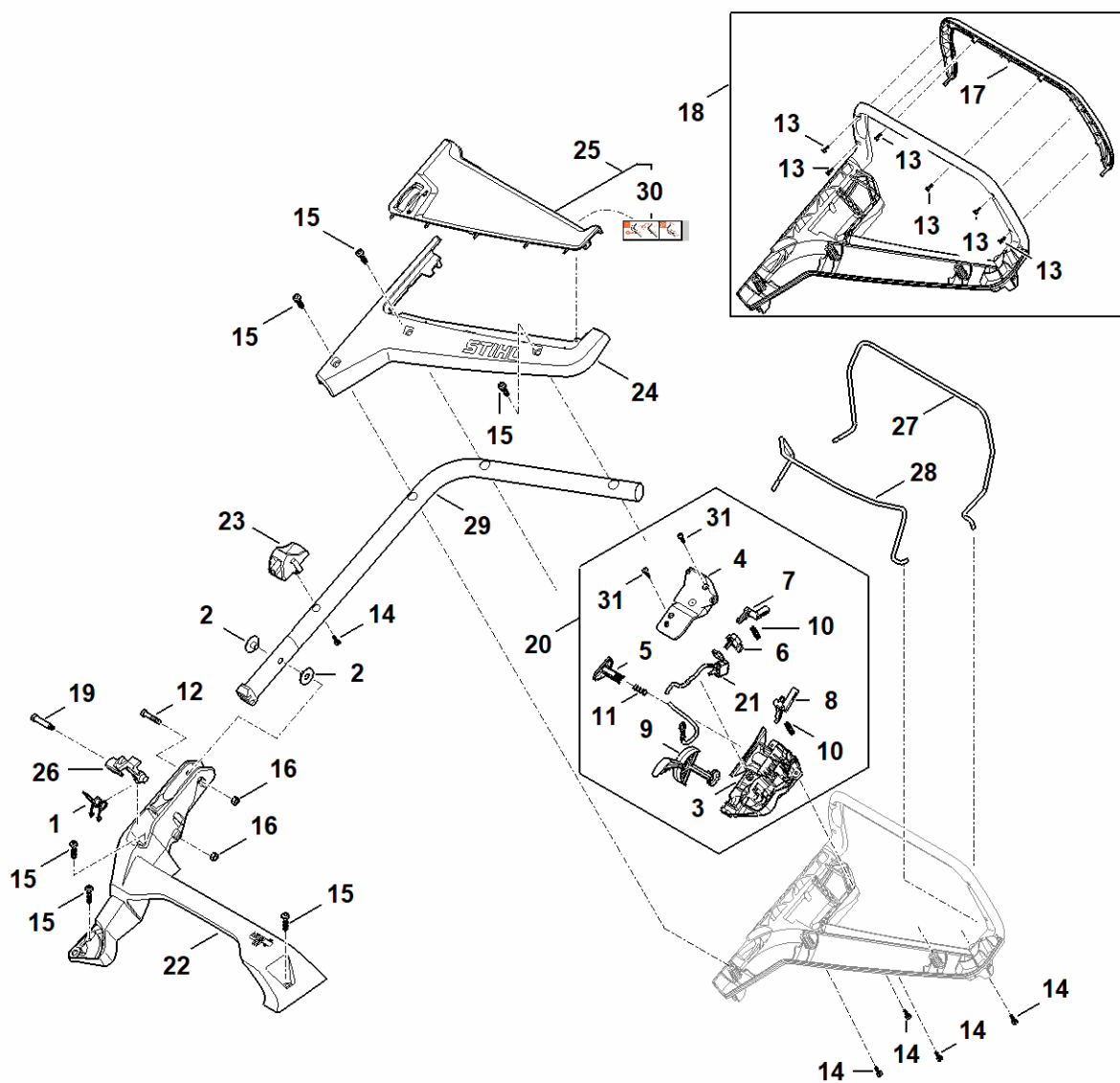
France, français

## Entraînement Vario

### Table des matières

A - Guidon .....	2
B - Carter .....	5
C - Entraînement, Transmission .....	7
D - Moteur, lame .....	10
E - Bac de ramassage .....	12
F - Outils .....	14
G - Lubrifants .....	16
Crochet de montage .....	18
Outil de montage .....	20

# A - Guidon



WA40-GET-0007  
K1

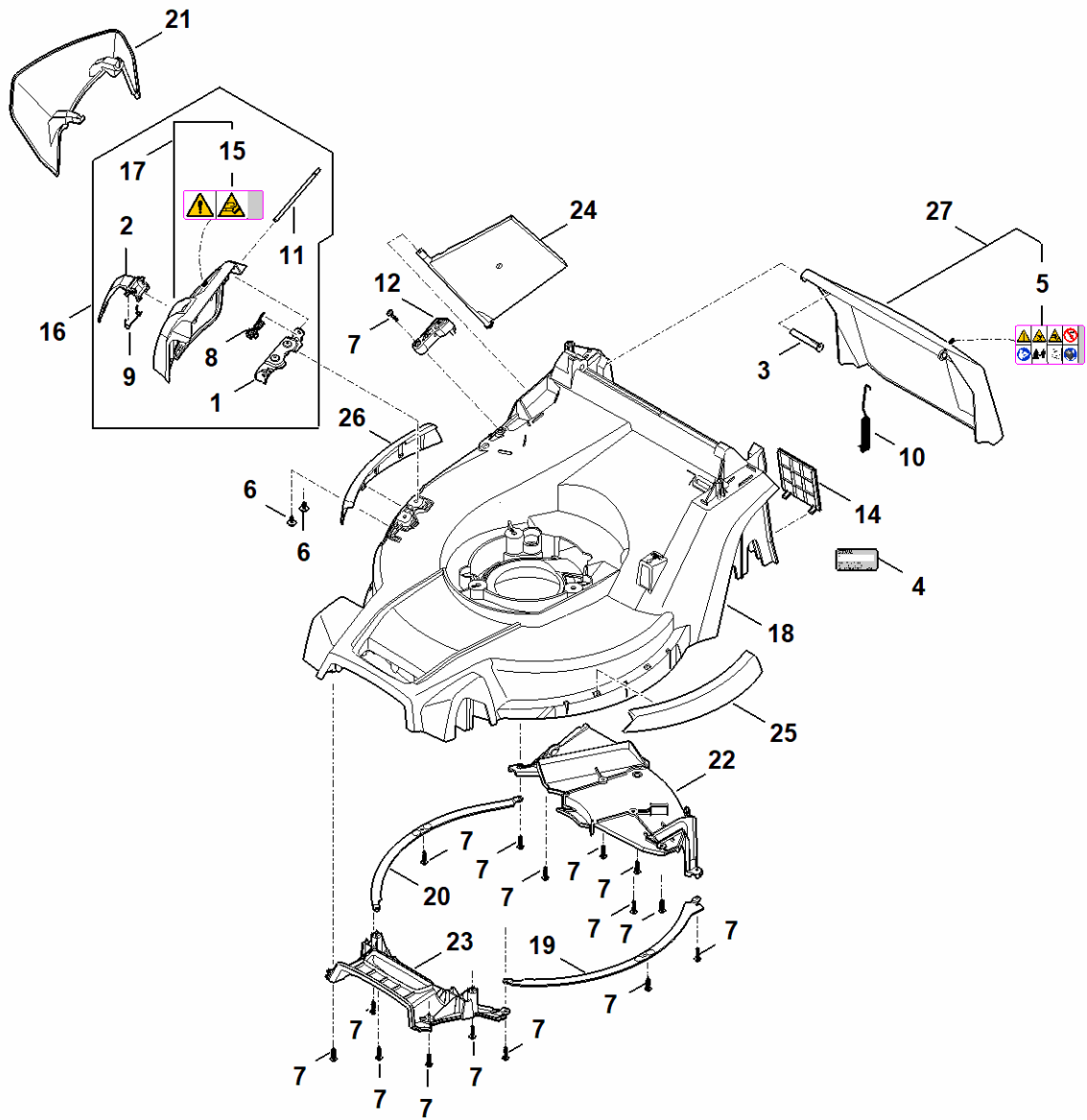
# A - Guidon

#	Numéro de pièce	Description	Quantité	Contient un ou plusieurs articles	Remarques
1	0000 703 4900	Ressort coudé	1		
2	0000 710 7300	Douille	2		
3	WA41 432 5005	Moitié inférieure du carter (boîtier d'interrupteur)	1		
4	WA41 432 5105	Moitié supérieure du carter (boîtier d'interrupteur)	1		
5	6338 435 0205	Touche	1		
6	6338 435 2205	Ressort de commutation	1		
7	6338 435 2400	Levier de commande (support de la coupure du moteur)	1		
8	6338 435 2405	Levier de commande (support d'entraînement)	1		
9	6338 435 2800	Levier à crans (Vario)	1		
10	6338 435 8701	Ressort	2		
11	6338 435 8705	Ressort	1		
12	9037 319 1901	Vis cylindrique M8x40	1		
13	9104 020 0660	Vis Parker IS-P4x12	6		
14	9104 020 3053	Vis Parker IS-P5x22	5		
15	9104 020 6030	Vis Parker IS-P8x30	6		
16	9214 261 1105	Ecrou de sécurité M8	2		
17	WA21 706 3600	Traverse	1		
18	WA21 780 3000	Partie supérieure de guidon	1	13, 17	
19	WA40 716 6800	Vis à embase	1		
20	WA41 430 1101	Boîtier électrique	1	3 - 11, 21, 31	
21	WA41 440 3010	Faisceau de câbles	1		
22	WA40 703 6201	Console	1		
23	WA41 706 0100	Verrou	1		
24	WA41 706 0730	Recouvrement	1		

## A - Guidon

#	Numéro de pièce	Description	Quantité	Contient un ou plusieurs articles	Remarques
25	WA41 706 0735	Recouvrement	1	30	
26	WA41 763 6000	Levier d'encliquetage	1		
27	WA41 764 0210	Levier de commande	1		
28	WA41 764 0215	Levier de commande	1		
29	WA41 780 2800	Partie inférieure de guidon	1		
30	WA41 967 4405	Étiquette	1		
31	9104 020 3053	Vis Parker IS-P5x22	2		

# B - Carter

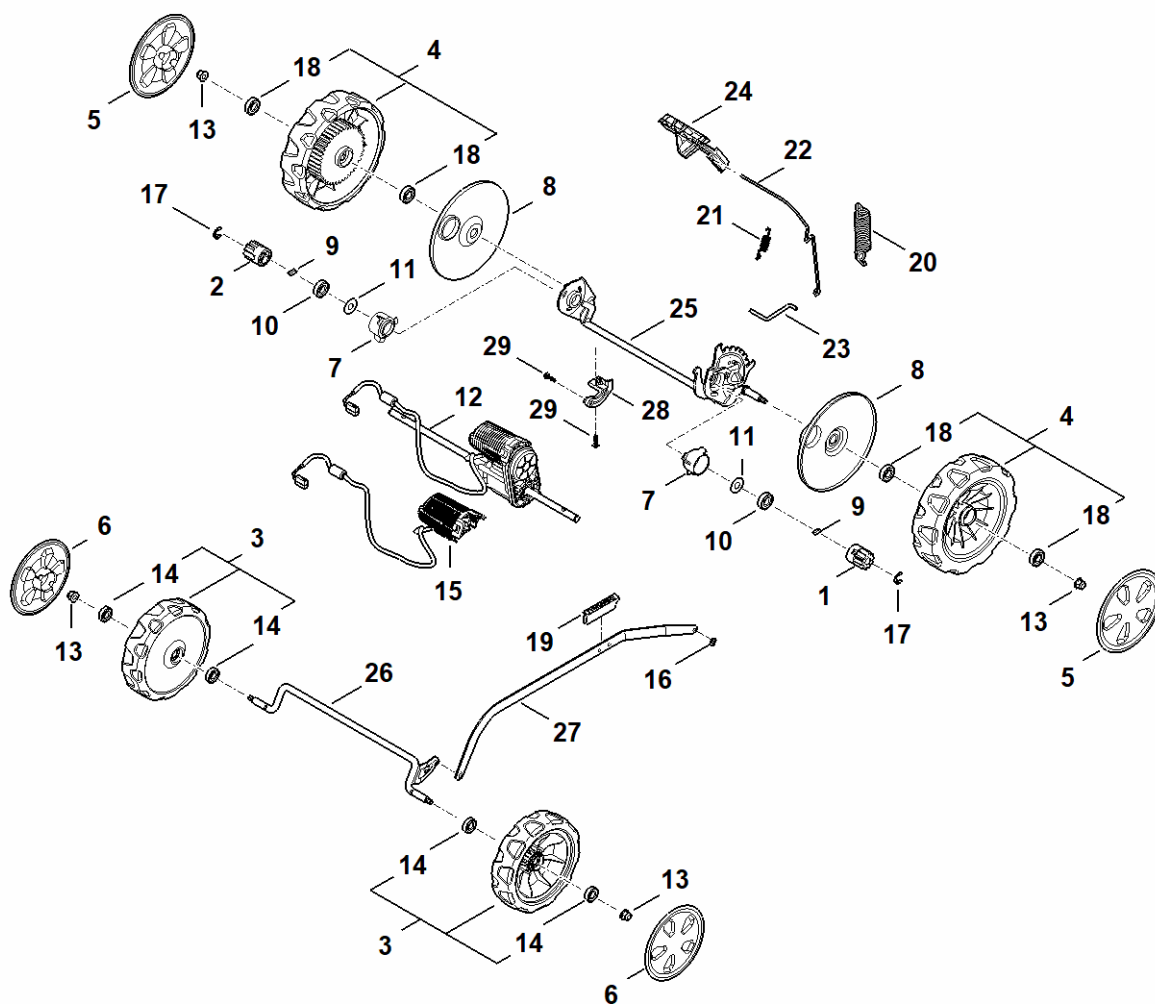


WA40-GET-0008  
K10

## B - Carter

#	Numéro de pièce	Description	Quantité	Contient un ou plusieurs articles	Remarques
1	0000 704 5401	Support	1		
2	0000 706 0100	Verrou	1		
3	0000 706 5905	Boulon	1		
4	0000 967 3454	Plaque indicatrice du numéro de machine	1		
5	0000 967 6746	Avertissement	1		
6	4867 951 3500	Vis M5x12 10.9	2		
7	9104 020 3053	Vis Parker IS-P5x22	15		
8	WA41 703 4900	Ressort coudé	1		
9	WA41 703 4905	Ressort coudé	1		
10	WA41 703 5110	Ressort de tension	1		
11	WA41 703 9000	Boulon	1		
12	WA41 700 2900	Levier de réglage	1		
14	WA41 706 0700	Recouvrement	1		
15	WA41 967 7200	Pictogramme d'avertissement	1		
16	WA40 700 2700	Volet	1	1, 2, 8, 9, 11, 15, 17	
17	WA40 700 2705	Volet	1	15	
18	WA40 700 8500	Carter	1	14, 22, 23	
19	WA40 703 6300	Baguette	1		
20	WA40 703 6305	Baguette	1		
21	WA40 706 0300	Rallonge	1		
22	WA40 706 0700	Recouvrement	1		
23	WA40 706 0701	Recouvrement	1		
24	WA40 706 2400	Volet	1		
25	WA40 706 7300	Baguette de protection	1		
26	WA40 706 7305	Baguette de protection	1		
27	WA41 700 2715	Volet	1	5	

# C - Entraînement, Transmission



WA40-GET-0009  
KG

## C - Entraînement, Transmission

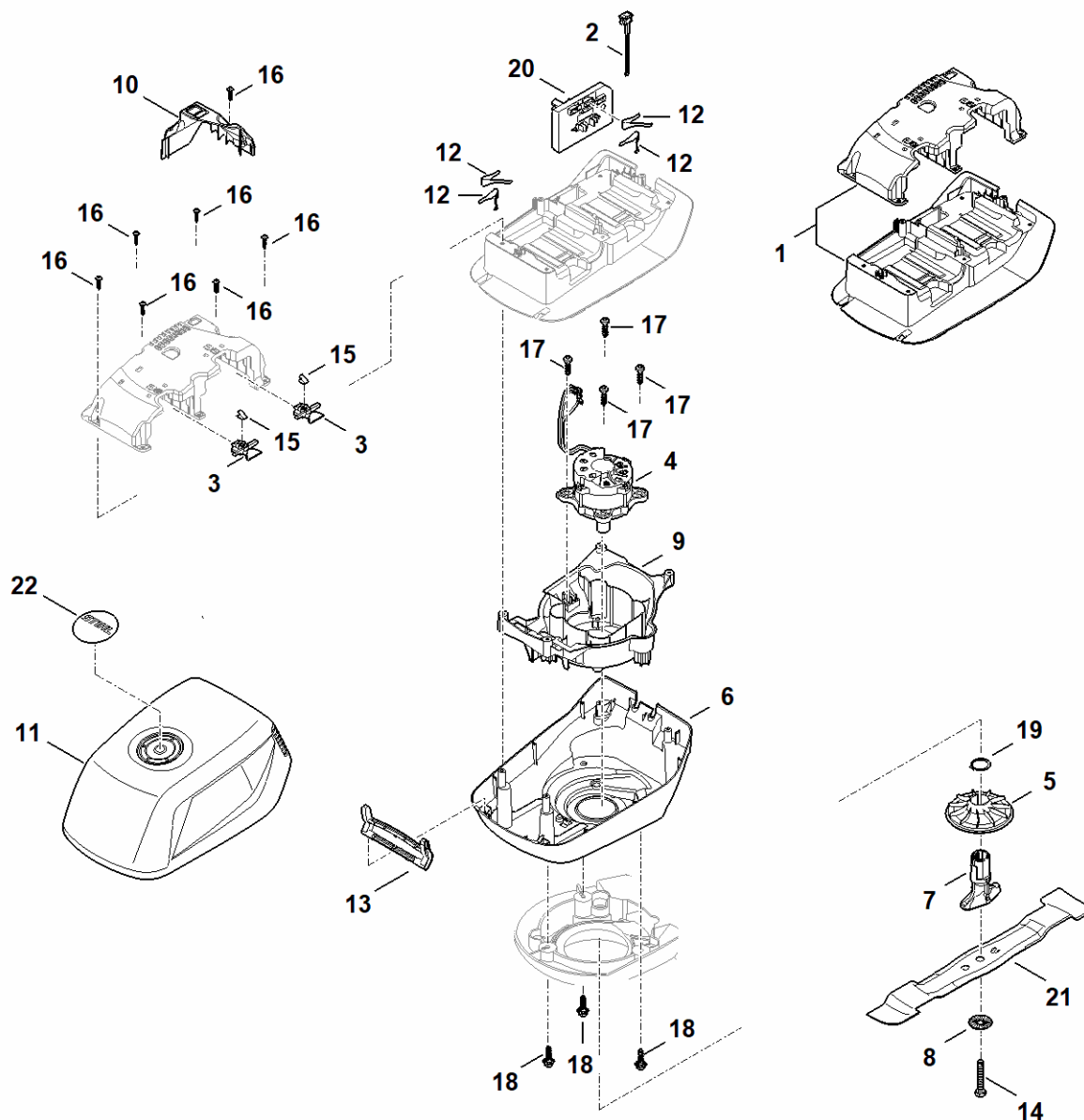
#	Numéro de pièce	Description	Quantité	Contient un ou plusieurs articles	Remarques
1	0000 640 2501	Pignon d'entraînement	1		
2	0000 640 2506	Pignon d'entraînement	1		
3	0000 700 0441	Roue	2	14	
4	0000 700 0445	Roue	2	18	
5	0000 704 0300	Chapeau de roue	2		
6	0000 704 0305	Chapeau de roue	2		
7	0000 704 3200	Douille	2		
8	0000 704 3600	Recouvrement	2		
9	0000 704 8300	Clavette de roue libre	2		
10	9503 003 5297	Roulement rainuré à billes 6001-2TRS	2		
11	6103 704 7910	Disque de protection	2		
12	WA41 640 0100	Réducteur	1		
13	9216 263 1100	Ecrou à embase M8-8	4		
14	9503 003 5297	Roulement rainuré à billes 6001-2TRS	4		
15	WA41 007 1890	Kit de réparation	1		
16	9460 620 8015	Anneau d'arrêt SL-6	1		
17	9460 624 1000	Anneau d'arrêt 10	2		
18	9503 003 5297	Roulement rainuré à billes 6001-2TRS	4		
19	WA41 703 4000	Clips	1		
20	WA41 703 5100	Ressort de tension	1		
21	WA41 703 5105	Ressort de tension	1		
22	WA41 703 6700	Levier	1		
23	WA41 763 6005	Levier d'encliquetage	1		
24	WA41 791 4800	Levier de déclenchement	1		
25	WA41 700 2400	Axe	1		
26	WA41 700 2405	Axe	1		



## C - Entraînement, Transmission

#	Numéro de pièce	Description	Quantité	Contient un ou plusieurs articles	Remarques
27	WA40 703 8800	Levier de translation	1		
28	WA41 641 7100	Support	1		
29	9104 020 3053	Vis Parker IS-P5x22	2		

# D - Moteur, lame

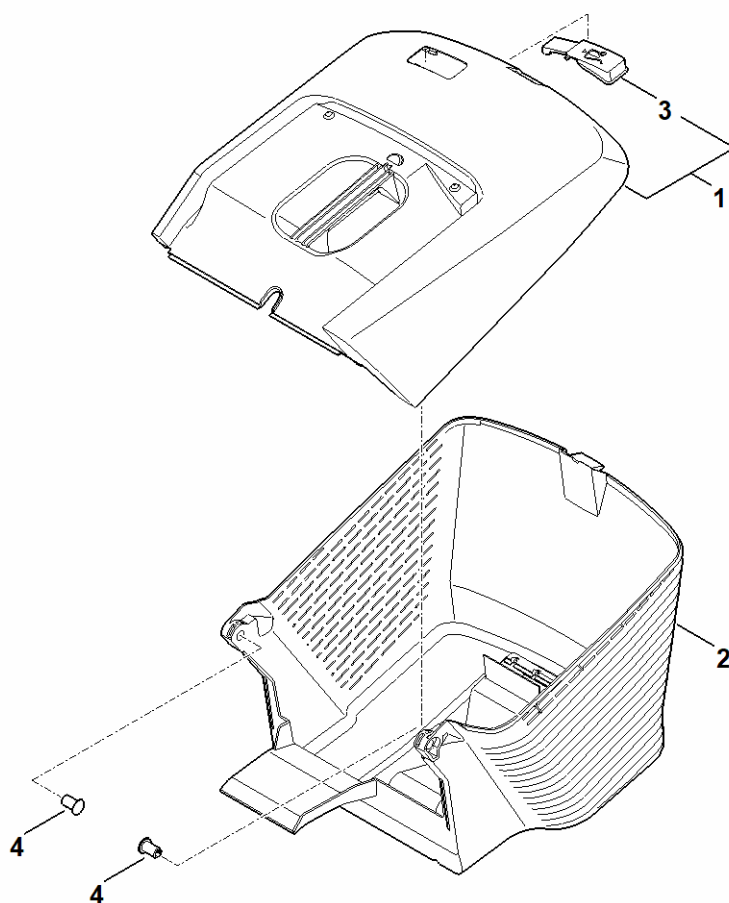


WA40-GET-0010  


## D - Moteur, lame

#	Numéro de pièce	Description	Quantité	Contient un ou plusieurs articles	Remarques
1	WA41 400 9400	Logement pour batterie	1		
2	WA41 440 3005	Faisceau de câbles	1		
3	0000 430 9805	Levier d'arrêt	2	15	
4	0000 600 0200	Moteur électrique	1		
5	0000 607 3000	Ventilateur	1		
6	0000 701 1001	Corps	1		
7	0000 702 5015	Douille de lame	1		
8	0000 702 6600	Rondelle	1		
9	0000 704 5400	Support	1		
10	0000 706 0705	Recouvrement	1		
11	0000 706 2700	Capot	1		
12	4522 791 3100	Ressort	4		
13	0000 763 4100	Pièce d'articulation	1		
14	0000 951 3504	Vis	1		Agent de blocage de filetage, résistance moyenne
15	0000 997 2201	Ressort	2		
16	9104 020 3053	Vis Parker IS-P5x22	7		
17	9104 020 6030	Vis Parker IS-P8x30	4		
18	9104 020 6031	Vis Parker IS-P8x30	3		
19	9455 621 3321	Circlip 30x1,5	1		
20	WA41 430 1400	Module électronique	1		
21	WA40 702 0105	Lame	1		
22	WA40 967 0110	Plaque matricule	1		

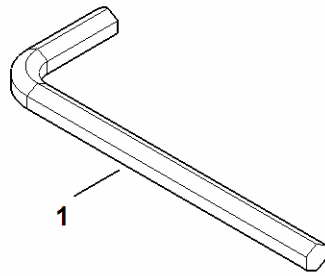
# E - Bac de ramassage



WA40-GET-0011  
KG

## E - Bac de ramassage

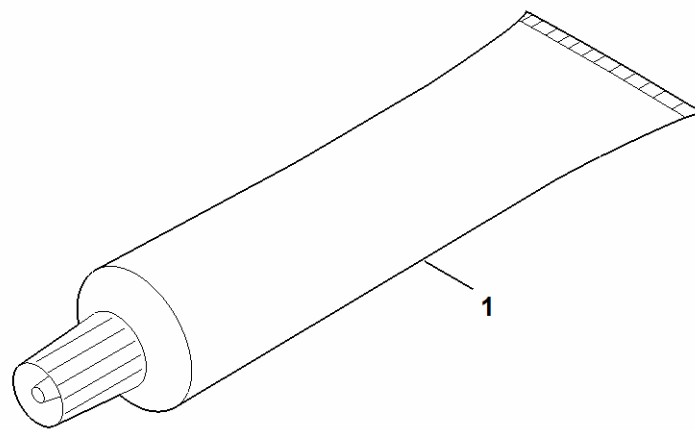
#	Numéro de pièce	Description	Quantité	Contient un ou plusieurs articles	Remarques
1	WA41 760 2100	Bac de ramassage	1	3	
2	0000 703 9600	Bac de ramassage	1		
3	0000 708 8000	Volet	1		
4	0000 703 9000	Boulon	2		



WA40-GET-0012  
KG

## F - Outils

#	Numéro de pièce	Description	Quantité	Contient un ou plusieurs articles	Remarques
1	6013 893 0900	Clé Allen	1		



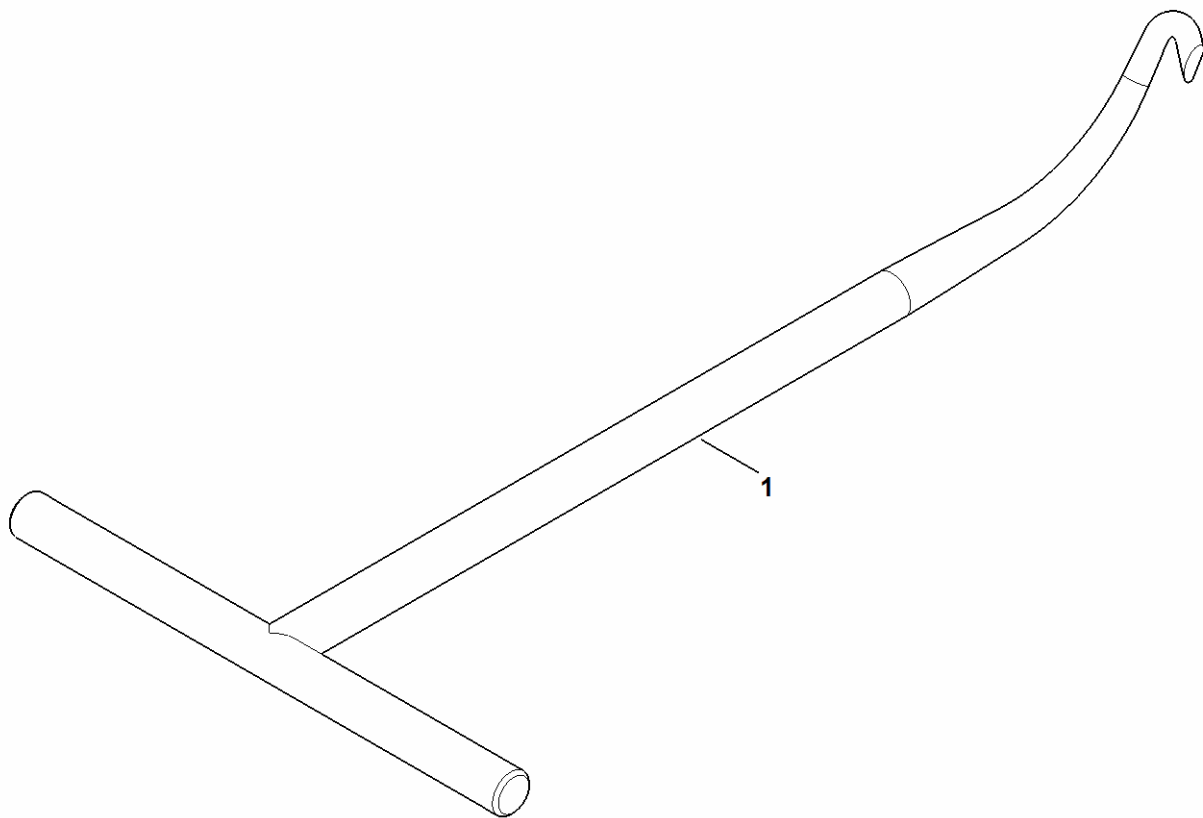
WA40-GET-0013  
KG



## G - Lubrifants

#	Numéro de pièce	Description	Quantité	Contient un ou plusieurs articles	Remarques
1	0781 120 1109	Graisse universelle (tube de 80 g)	1		

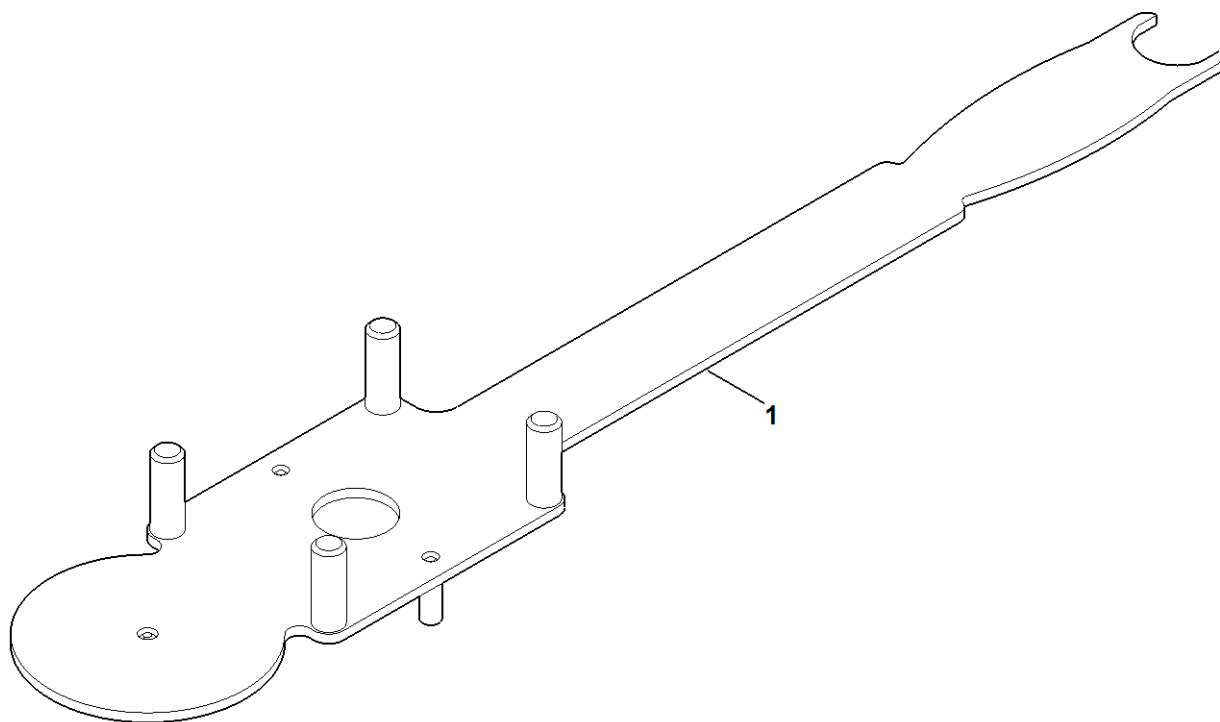
# Crochet de montage



5810-GET-0002  
5810

# Crochet de montage

#	Numéro de pièce	Description	Quantité	Contient un ou plusieurs articles	Remarques
1	0000 890 2800	Crochet de montage	1		



5510-GSM-0013  
K10

# Outil de montage

#	Numéro de pièce	Description	Quantité	Contient un ou plusieurs articles	Remarques
1	6165 890 2200	Outils de montage	1		