

# MS 261 C-M

Liste des pièces

25.09.2023

France, français

STIHL M-Tronic

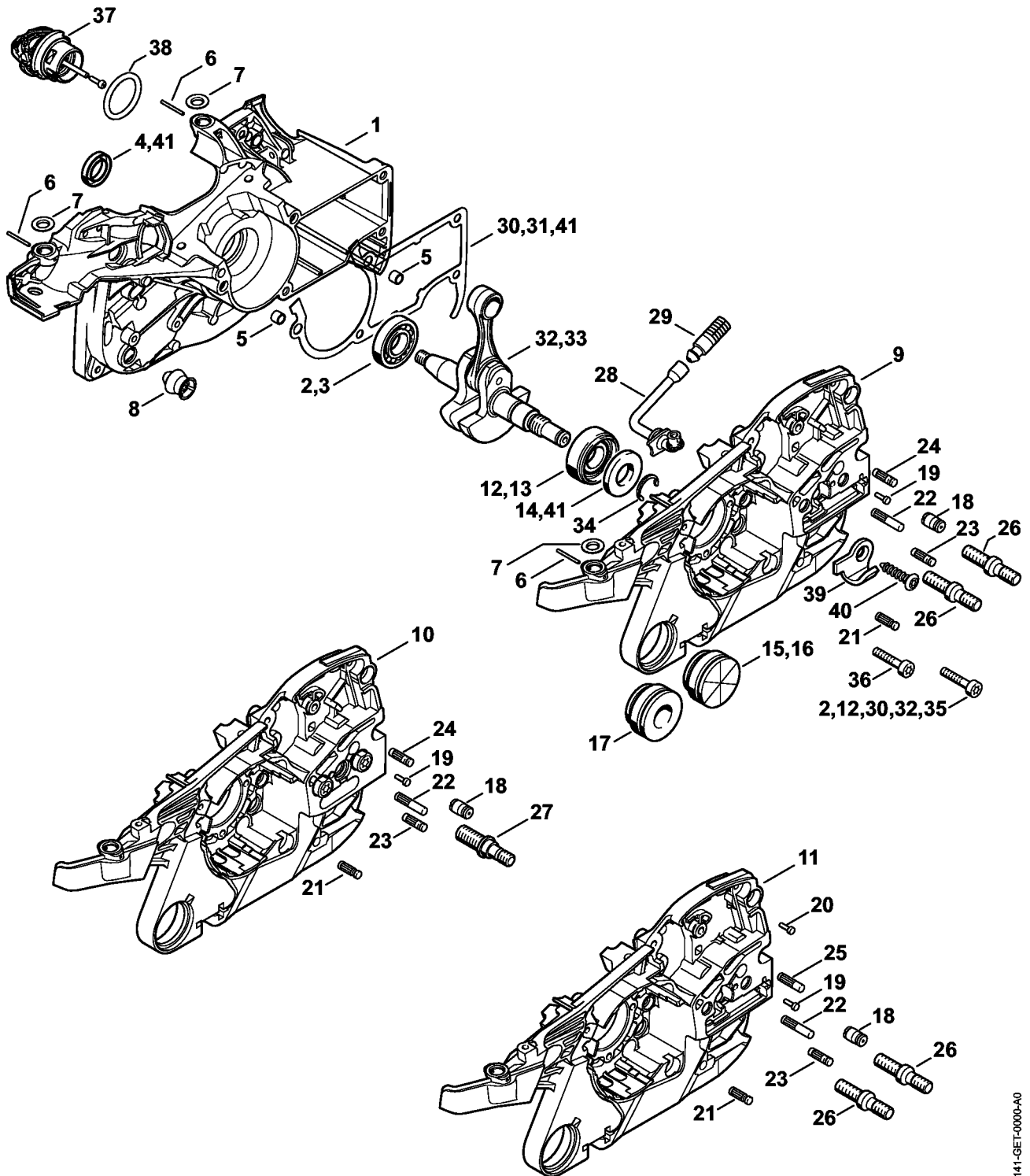
## Table des matières

Carter de vilebrequin .....	3	Pince A19 .....	63
Cylindre, Silencieux .....	6	Lame-tournevis T27x125 .....	65
Cylindre, Silencieux .....	8	Tuyau 135 mm .....	67
Pompe à huile, Embrayage .....	10	Calibre de réglage .....	69
Frein de chaîne .....	13	Outil de montage .....	71
Tendeur de chaîne, Couvercle de pignon .....	15	Tube de montage .....	73
Dispositif d'allumage, Faisceau de câbles .....	17	Bride de contrôle .....	75
Dispositif de lancement, Protège-main .....	19	Crochet de montage .....	77
Carter de réservoir .....	21	Tourne-goujon M8 .....	79
Système AV, Poignée tubulaire .....	23	Crochet de montage .....	81
Capot, Déflecteur d'air .....	25	Appareil de contrôle ZAT 3 pour dispositif d'allumage .....	83
Support de carburateur, Filtre à air .....	27	Appareil de contrôle ZAT 4 pour dispositif d'allumage .....	85
Carburateur 1141/40, 1141/44 .....	29	Lame-tournevis de 13, longue .....	87
Carburateur 1141/30, 1141/34 .....	32	Réglette de butée .....	89
Commande des gaz .....	35	Disque de réglage .....	91
Outils, Accessoires optionnels .....	37	Clé dynamométrique avec témoin optique/ acoustique .....	93
Laser 2-in-1 .....	39	Clé dynamométrique avec témoin optique/ acoustique .....	95
Numéro de machine .....	41	Griffe (avec profils No 3.1 + 4) .....	97
Smart Connector .....	43	Douille taraudée .....	99
Lubrifiants et graisses divers .....	45	Douille .....	101
Produits de soins .....	47	Douille taraudée .....	103
Raccord .....	49	Bouchon .....	105
Outil de montage .....	51	Chevalet de montage .....	107
Collier de serrage .....	53	Outil de montage 10 .....	109
Boulon de montage .....	55		
Douille d'emmanchement .....	57		
Boulon d'emmanchement .....	59		
Plaque d'étanchéité .....	61		

# Table des matières

Dispositif d'extraction .....	111
Rondelle .....	113
Douille d'emmanchement .....	115
Douille de montage .....	117
Tournevis .....	119
Extracteur .....	121
Extracteur .....	123
Outil pour insertion des câbles .....	125
Recouvrement .....	127
Raccord .....	129
Pompe .....	131
Tournevis T8 .....	133
Vis à embase .....	135
Support .....	137
Tournevis T27x150 .....	139
Jeu d'outil de montage côté sortie .....	141
Extracteur .....	143
Tournevis T10 .....	145
Tournevis T10 .....	147
Lame-tournevis de 8, longue .....	149
Calibre de réglage .....	151
Outil de montage AS .....	153
Outil de montage LS .....	155

# Carter de vilebrequin



1141-GET-0000-A0

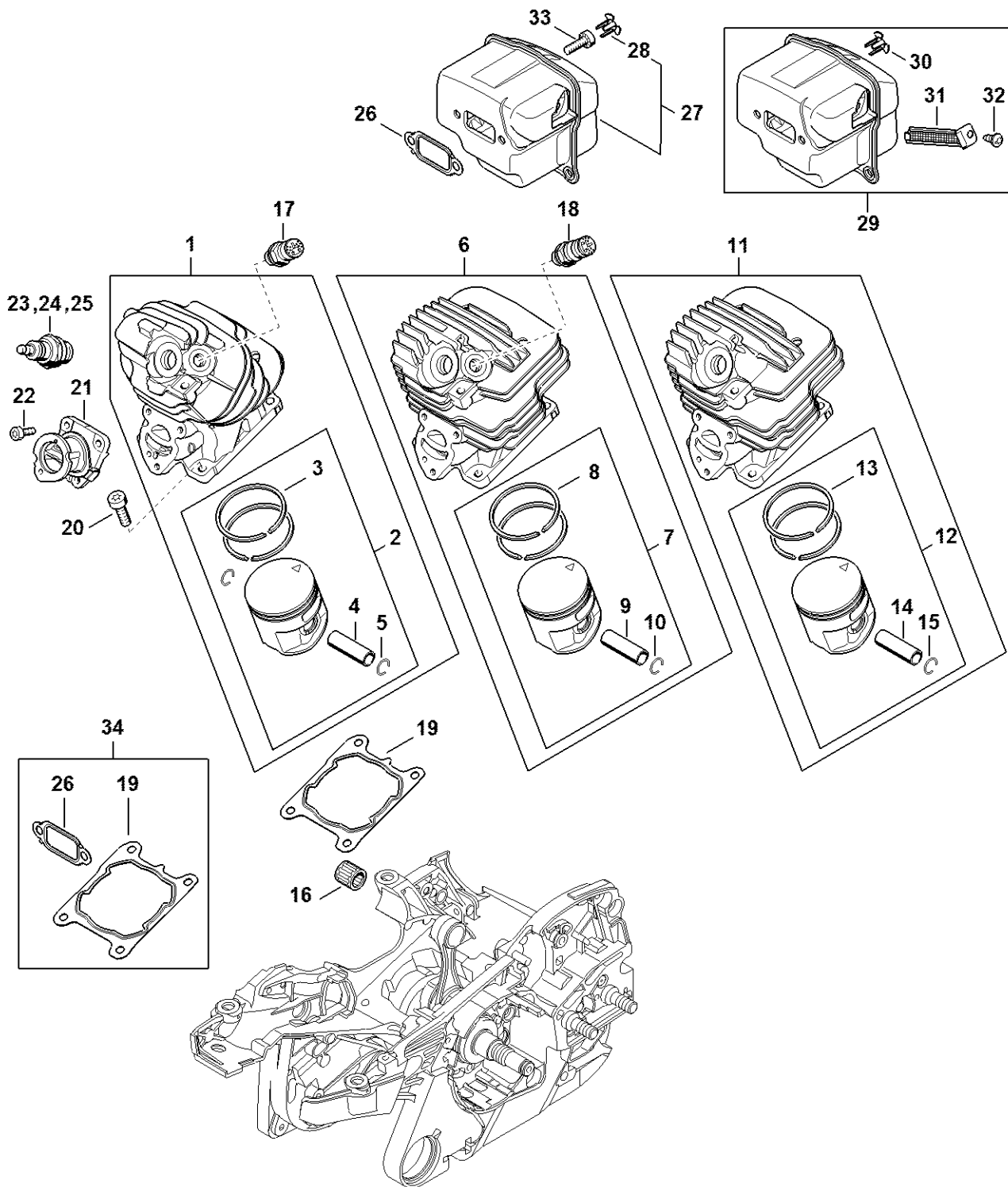
# Carter de vilebrequin

#	Numéro de pièce	Description	Quantité	Contient un ou plusieurs articles	Remarques
1	1141 020 2616	Demi-carter de vilebrequin, côté ventilateur	1	3 - 8, 35, 37, 38	
2	1141 007 1010	Jeu de pièces roulement	1	3, 35	
3	9503 003 0322	Roulement rainuré à billes 15x32x8	1		
4	9640 003 1560	Bague d'étanchéité 15x22x4	1		
5	0000 988 8600	Douille	2		
6	9371 470 1058	Goupille cylindrique 1,8x19	3		
7	0000 963 0902	Douille	3		
8	1141 791 5902	Butoir d'arrêt	1		
9	1141 020 2910	Demi-carter de vilebrequin	1	6, 7, 13, 14, 18, 19, 21 - 24, 26	
12	1141 007 1011	Jeu de pièces roulement	1	13, 35	
13	9523 003 4262	Roulement rainuré à billes 15x35x13	1		
14	9640 003 1600	Bague d'étanchéité 15x29,6x4	1		
17	1141 791 5908	Butoir d'arrêt	1		
18	1128 640 9100	Soupape	1		
19	0000 974 1200	Clou cannelé cylindrique 2,6x8	1		
21	1120 162 5200	Boulon	1		
22	1121 162 5205	Boulon	1		
23	1121 162 5200	Boulon	1		
24	1121 162 5200	Boulon	1		
26	0000 664 2406	Vis à embase M8	2		
28	1141 647 9400	Tuyau	1		
29	1117 640 3800	Crépine d'aspiration	1		
30	1141 007 1009	Jeu de pièces joint	1	31, 35	
31	1141 029 0500	Joint	1		
32	1141 030 0407	Vilebrequin	1	33, 35	

# Carter de vilebrequin

#	Numéro de pièce	Description	Quantité	Contient un ou plusieurs articles	Remarques
33	1141 030 0400	Vilebrequin	1		
34	9468 621 1520	Circlip 15x1	1		
35	9022 500 1051	Vis cylindrique IS-M5x27	5		
36	9022 371 1050	Vis cylindrique IS-M5x25	5		
37	0000 350 0537	Bouchon de réservoir d'huile	1	38	
38	9645 948 2470	Joint torique 23x3	1		
39	1141 656 7700	Arrêt de chaîne	1		
40	9074 477 4438	Vis cylindrique IS-P6x30	1		
41	1141 007 1000	Jeu de joints	1	4, 14, 31, 35	

# Cylindre, Silencieux

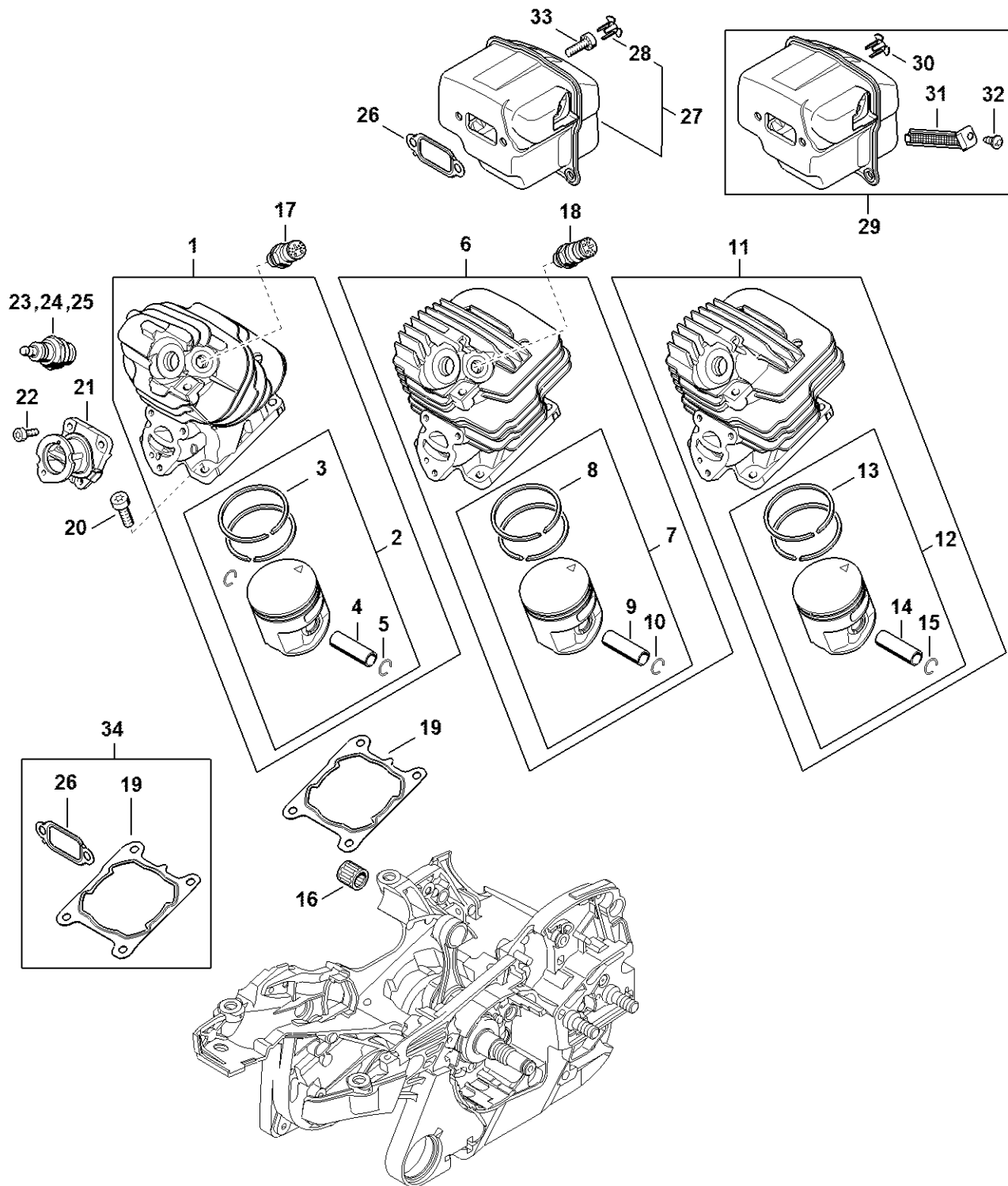


1141-GET-0054-A0

# Cylindre, Silencieux

#	Numéro de pièce	Description	Quantité	Contient un ou plusieurs articles	Remarques
27	1141 140 0631	Silencieux	1	28	

# Cylindre, Silencieux



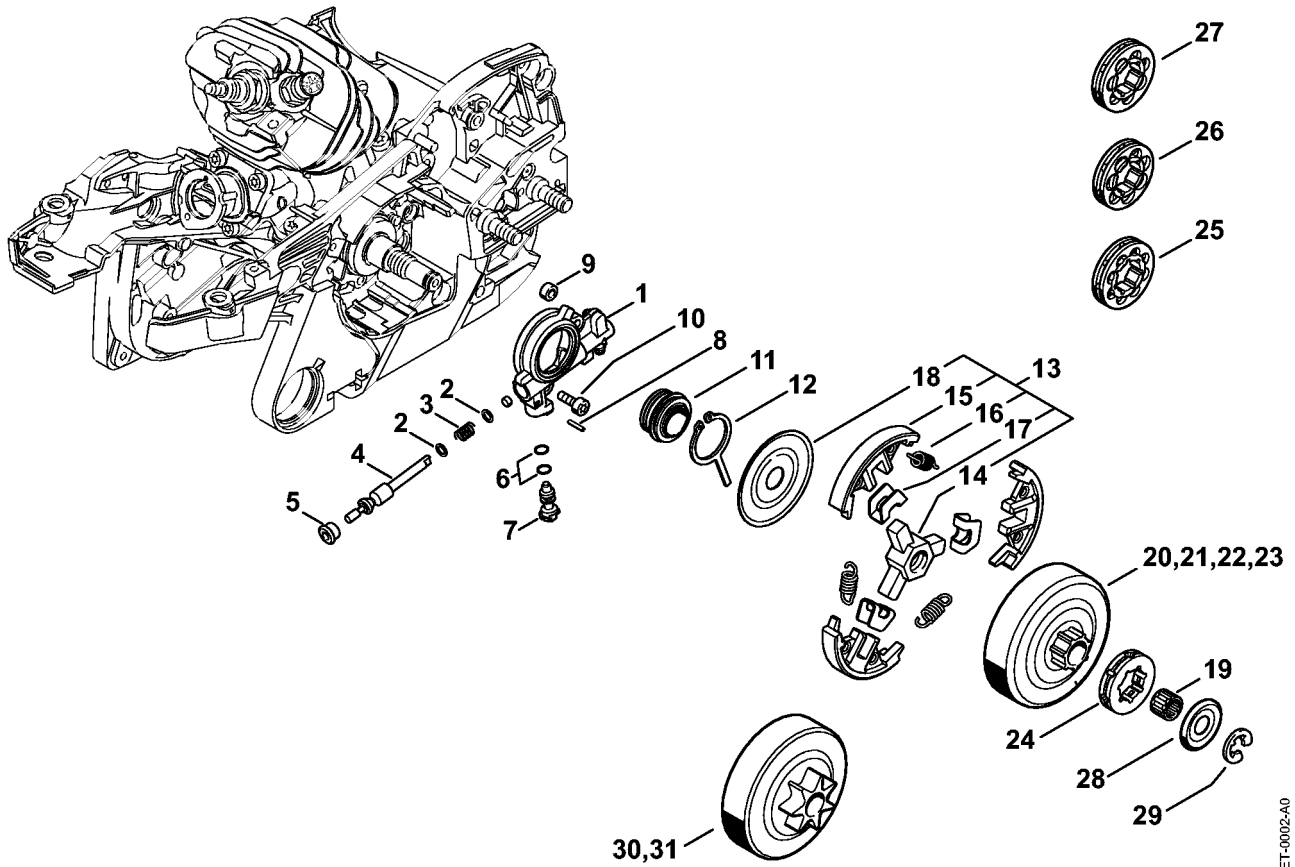
1141-GET-0055-A0



# Cylindre, Silencieux

#	Numéro de pièce	Description	Quantité	Contient un ou plusieurs articles	Remarques
1	1141 020 1230	Cylindre avec piston Ø 44,7 mm	1	2 - 5	
2	1141 030 2031	Piston Ø 44,7 mm	1	3 - 5	
3	1141 034 3000	Segment de piston Ø 44,7x1,2 mm	2		
4	1141 034 1502	Axe de piston 10x6x32	1		
5	9463 650 1000	Jonc d'arrêt 10	2		
6	1141 020 1200	Cylindre avec piston Ø 44,7 mm	1	7 - 10	
7	1141 030 2031	Piston Ø 44,7 mm	1	8 - 10	
8	1141 034 3000	Segment de piston Ø 44,7x1,2 mm	2		
9	1141 034 1502	Axe de piston 10x6x32	1		
10	9463 650 1000	Jonc d'arrêt 10	2		
16	9512 003 2334	Cage à aiguilles 10x14x13,5	1		
17	1141 020 9430	Soupape de décompression	1		
18	1141 020 9400	Soupape de décompression	1		
19	1141 029 2302	Joint de cylindre	1		
20	9022 371 1020	Vis cylindrique IS M5x20	4		
21	1141 140 2530	Raccord coudé	1		
22	9022 313 0660	Vis cylindrique IS-M4x12	3		
23	0000 400 7000	Bougie NGK BPMR7A	1		
24	1110 400 7005	Bougie Bosch WSR 6 F	1		
25	0000 400 7029	Bougie STIHL ZK C 14, Paquet de 10	1		
25	0000 400 7030	Bougie STIHL ZK C 14, Paquet de 40	1		
26	1141 149 0600	Joint de silencieux	1		
27	1141 140 0631	Silencieux	1	28	
28	1141 145 9002	Bouchon	2		
33	9022 341 0983	Vis cylindrique IS-M5x16	4		
34	1141 007 1000	Jeu de joints	1	11 - 16	

# Pompe à huile, Embrayage



1141-GET-0002-A0

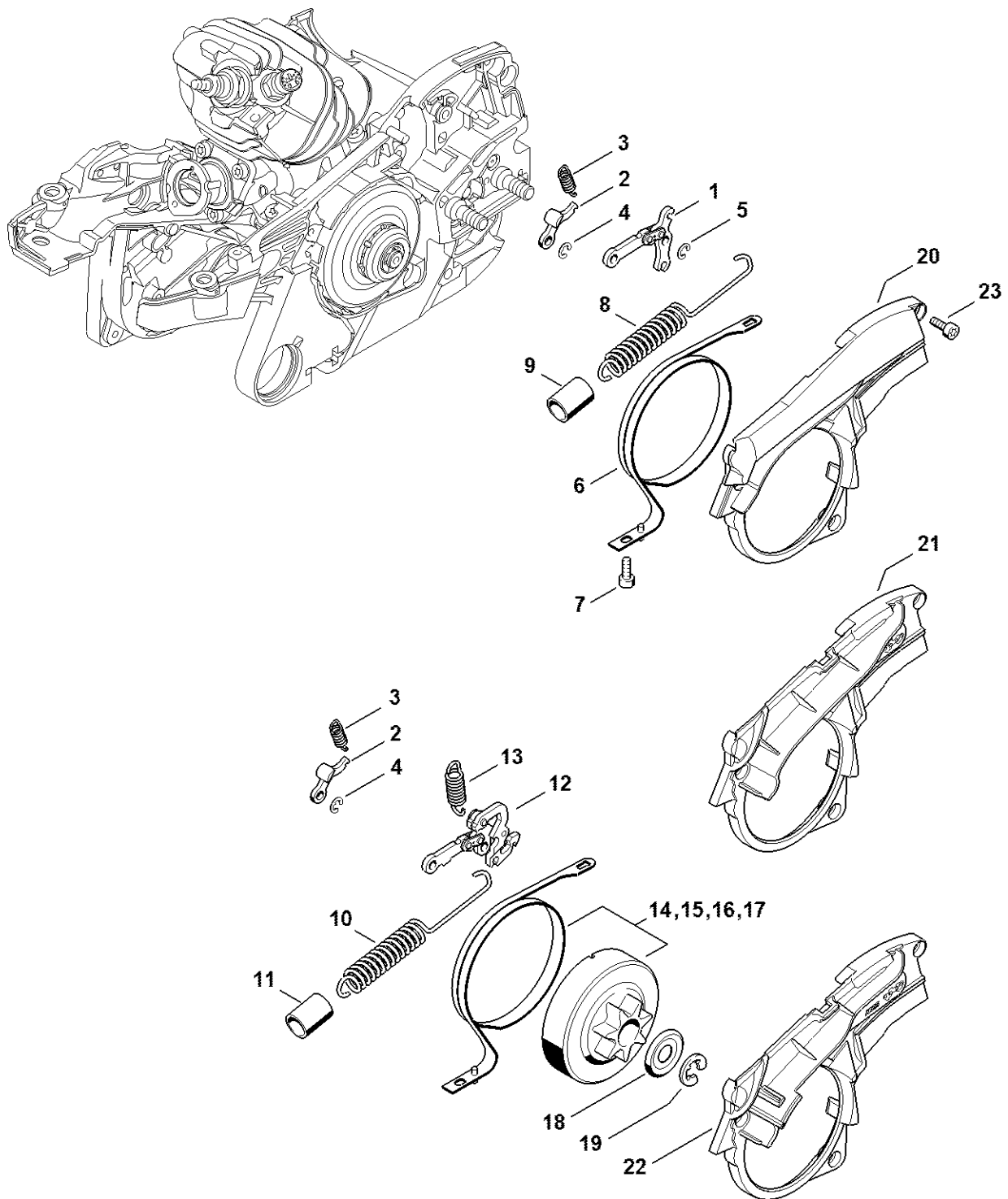
# Pompe à huile, Embrayage

#	Numéro de pièce	Description	Quantité	Contient un ou plusieurs articles	Remarques
1	1141 640 3200	Pompe à huile	1	2 - 8	
2	0000 958 0408	Rondelle	2		
3	0000 997 2002	Ressort de pression	1		
4	1121 647 0603	Piston de pompe	1		
5	1121 641 9400	Coussinet	1		
6	9646 945 0160	Joint torique 4x2	2		
7	1128 647 4806	Vis de réglage	1		
8	9380 620 1090	Goupille élastique 2x10	1		
9	1122 649 5000	Anneau de joint B4x2	1		
10	9022 313 0660	Vis cylindrique IS-M4x12	2		
11	1121 640 7111	Vis sans fin	1	12	
12	1121 647 3100	Entraîneur	1		
13	1121 160 2051	Embrayage	1	14 - 18	
14	1121 162 3201	Entraîneur	1		
15	1121 162 0802	Masselotte	3		
16	0000 997 5600	Ressort de tension	3		
17	1127 162 3000	Pièce de fixation	3		
18	1121 162 1001	Rondelle de recouvrement	1		
19	9512 933 2260	Cage à aiguilles 10x13x10	1		
20	1141 007 1002	Jeu de pignon à anneau 0.325" 7D	1	24, 28, 29	
21	1141 007 1003	Jeu de pignon à anneau 0.325" 8D	1	25, 28, 29	
22	1141 007 1001	Jeu de pignon à anneau 3/8" 7D	1	26, 28, 29	
23	1141 007 1007	Jeu de pignon à anneau 3/8" P 7D	1	27 - 29	
24	0000 642 1236	Pignon à anneau 0.325" 7D	1		
25	0000 642 1234	Pignon à anneau 0.325" 8D	1		
26	0000 642 1231	Pignon à anneau 3/8" 7D	1		

# Pompe à huile, Embrayage

#	Numéro de pièce	Description	Quantité	Contient un ou plusieurs articles	Remarques
27	0000 642 1240	Pignon à anneau 3/8" Picco 7D	1		
28	0000 958 1022	Rondelle Ø 27 mm	1		
29	9460 624 0801	Anneau d'arrêt 8x1,3	1		
30	1141 640 2001	Pignon 0.325" 7D	1		
31	1141 640 2003	Pignon 3/8" 7D	1		

# Frein de chaîne

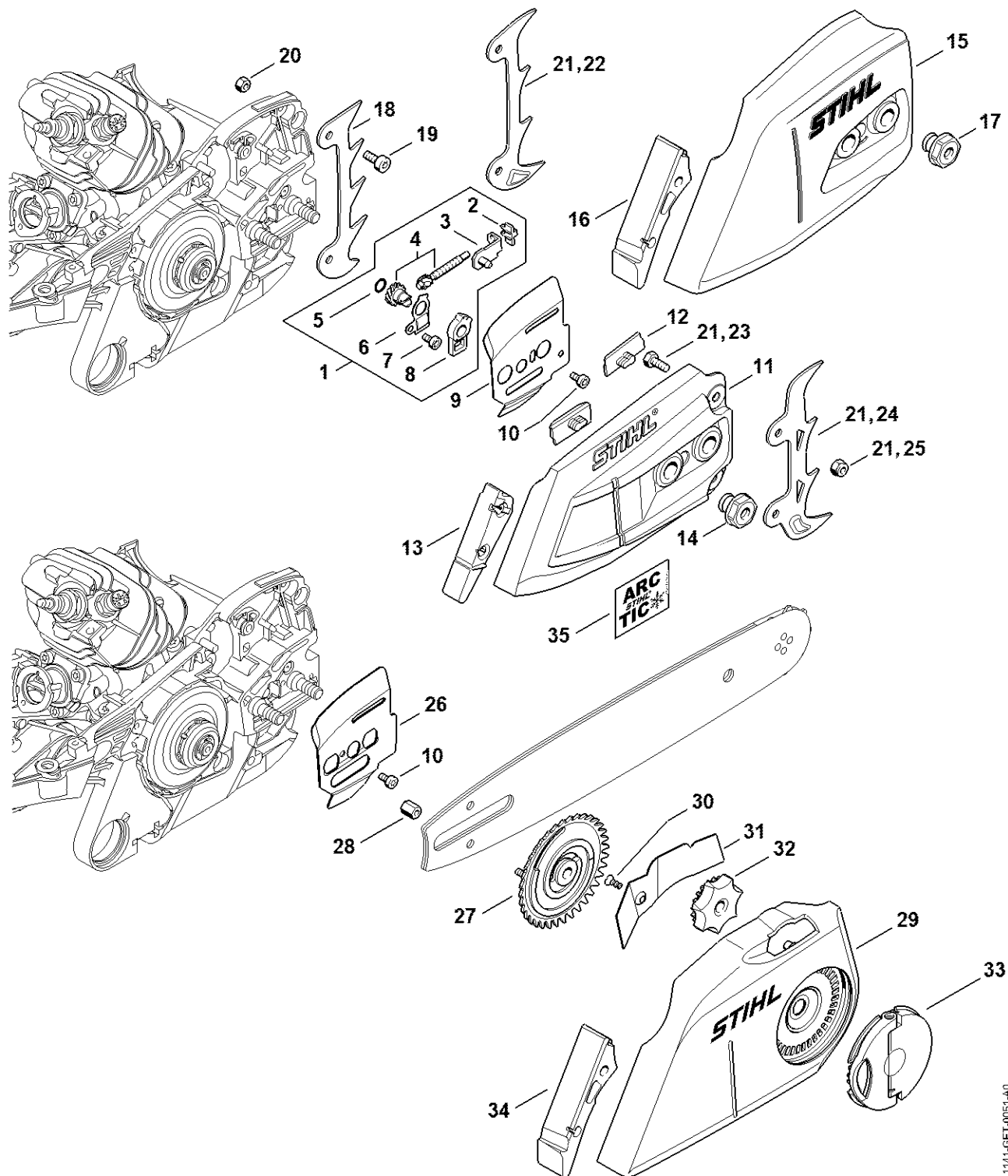


1141-GET-0003-A1

# Frein de chaîne

#	Numéro de pièce	Description	Quantité	Contient un ou plusieurs articles	Remarques
1	1128 160 5000	Levier	1		
2	1121 162 5010	Levier	1		
3	0000 997 0628	Ressort	1		
4	9460 624 0400	Anneau d'arrêt 4	1		
5	9460 624 0400	Anneau d'arrêt 4	1		
6	1141 160 5400	Collier de frein	1		
7	9022 346 0658	Vis cylindrique IS-M4x12	1		
8	1141 160 5500	Ressort de tension	1	9	
9	1141 162 8001	Tuyau	1		
20	1141 021 1130	Couvercle	1		
21	1141 021 1100	Couvercle	1		
23	9022 313 0660	Vis cylindrique IS-M4x12	3		

# Tendeur de chaîne, Couvercle de pignon



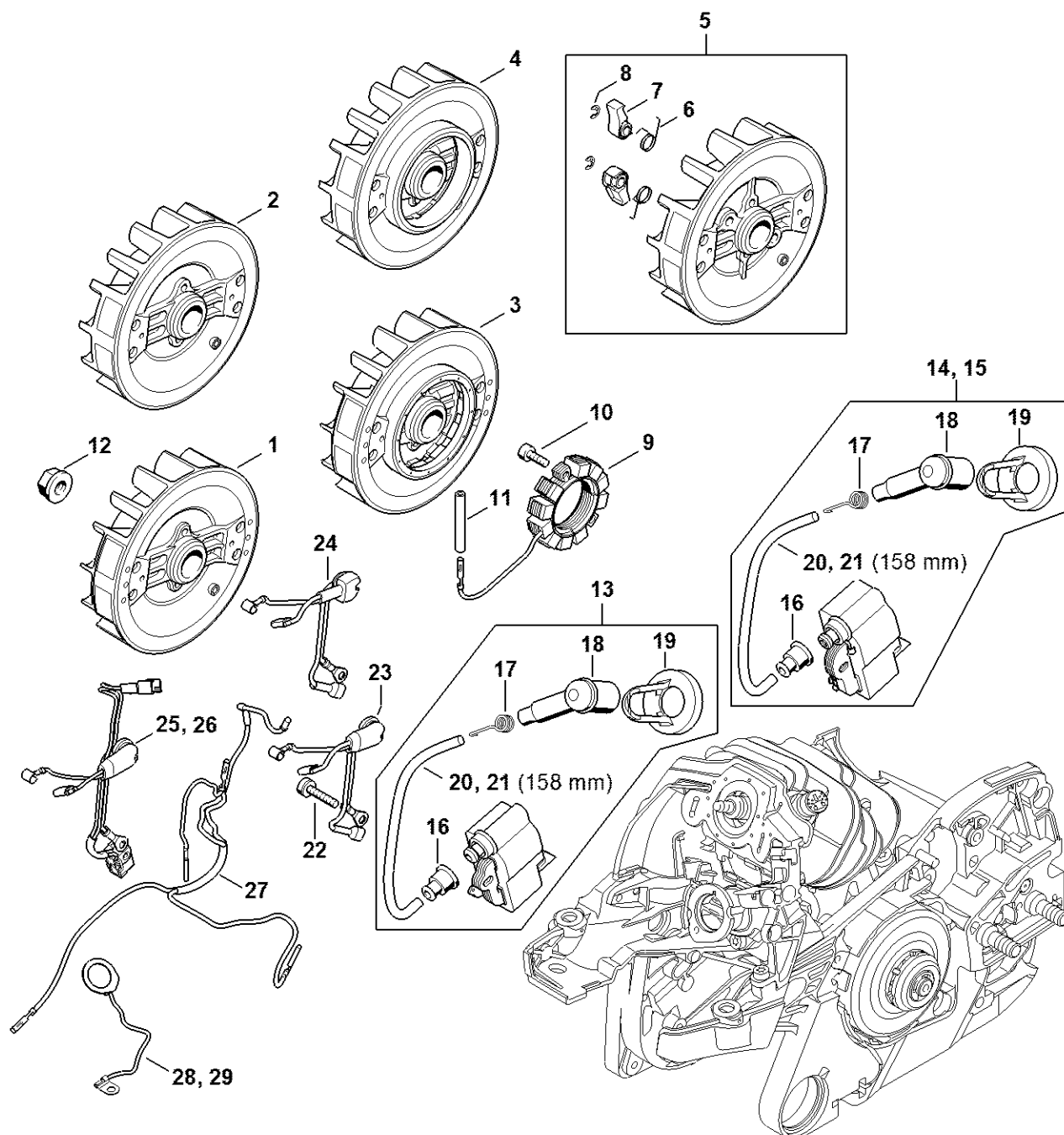
1141-GET-0051-A0

# Tendeur de chaîne, Couvercle de pignon

#	Numéro de pièce	Description	Quantité	Contient un ou plusieurs articles	Remarques
1	MA02 007 1002	Jeu de pièces de tension de chaîne	1	2 - 8	
2	1125 664 1400	Pièce de pression	1		
3	1125 640 1900	Coulisse de tension	1		
4	1125 007 1021	Jeu de pignon droit / vis de tension	1	5	
5	9646 945 0490	Joint torique 7x1,5	1		
6	1122 664 2200	Tôle de protection	1		
7	9022 313 0633	Vis cylindrique IS-M4x8	1		
8	1122 664 4500	Support	1		
9	1141 664 1030	Tôle latérale intérieure	1		
10	9022 313 0633	Vis cylindrique IS-M4x8	1		
11	1140 640 1704	Couvercle de pignon	1	12 - 14	
12	1121 648 6610	Bande de glissement	2		
13	1141 656 1501	Pièce de protection	1		
14	0000 995 0803	Ecrou à embase M8	1		
15	1141 640 1700	Couvercle de pignon	1	12, 16, 17	
16	1135 656 1500	Pièce de protection	1		
17	0000 995 0806	Écrou à embase M8	2		
19	9022 341 0983	Vis cylindrique IS-M5x16	2		
20	9214 320 0700	Ecrou de sécurité M5	1		
21	0000 660 0800	Griffe	1	22 - 25	
22	1142 664 0500	Griffe	1		
23	9008 345 0960	Vis à six pans M5x12	2		
24	1141 664 0501	Griffe	1		
25	9214 320 0700	Ecrou de sécurité M5	2		



# Dispositif d'allumage, Faisceau de câbles

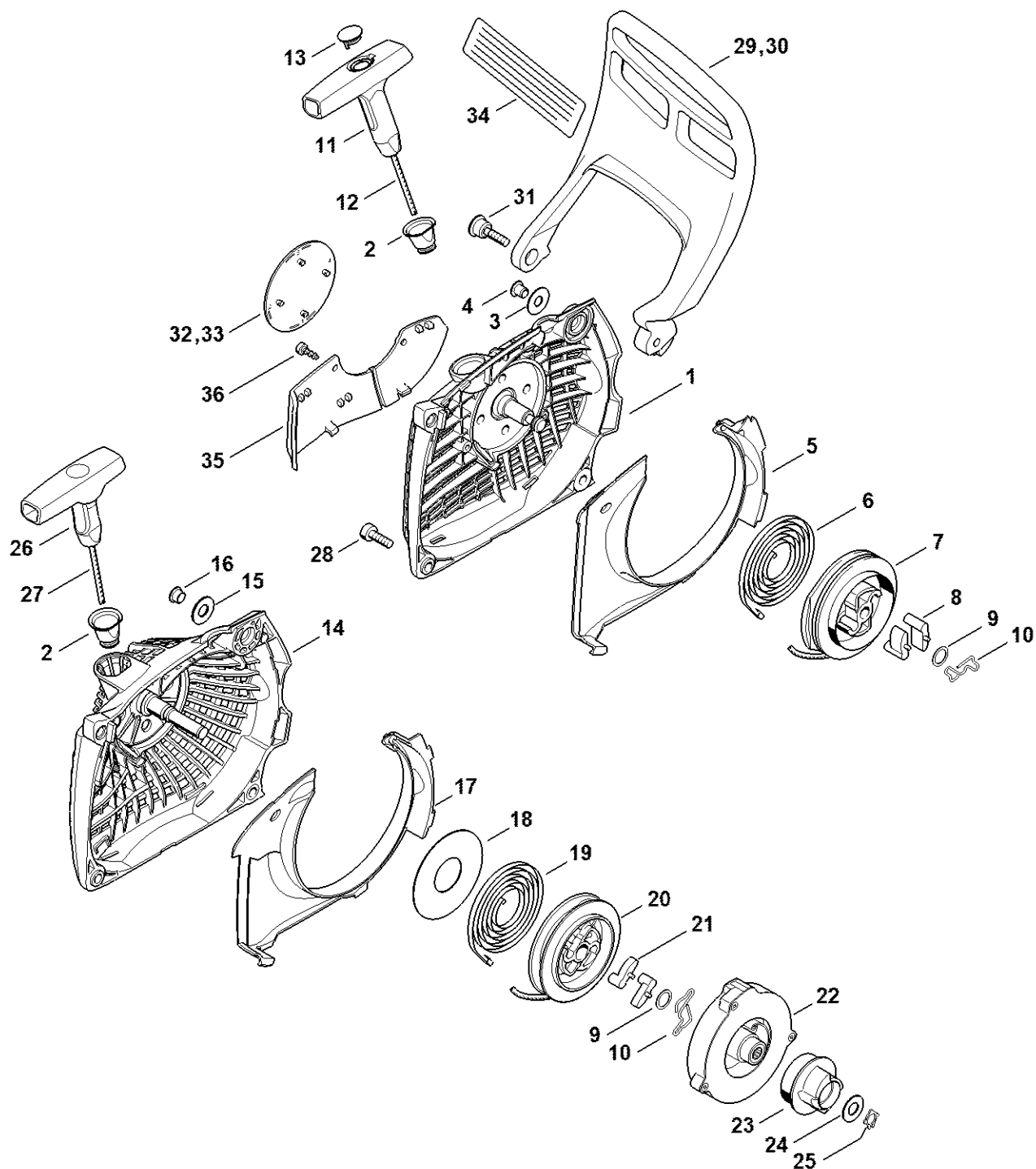


1141-BET-0042-AG

# Dispositif d'allumage, Faisceau de câbles

#	Numéro de pièce	Description	Quantité	Contient un ou plusieurs articles	Remarques
2	1141 400 1230	Rotor	1		
12	0000 955 0802	Écrou à embase M8x1	1		
14	1141 400 4738	Appareil de commande Au-dessus du numéro de série: 187622784522260407	1	16 - 20	
15	1141 400 4732	Appareil de commande Jusqu'au numéro de série: 187622783	1	16 - 20	
16	0000 989 1002	Douille de protection	1		
17	0000 998 0603	Ressort coudé	1		
18	1106 405 1000	Contact de câble d'allumage	1		
19	1128 084 1400	Recouvrement	1		
20	0000 405 0600	Cable d'allumage 1 m	1		
21	0000 930 2251	Câble d'allumage 10 m	1		
22	9022 341 0710	Vis cylindrique IS-M4x20	2		
25	1141 440 3003	Faisceau de câbles Au-dessus du numéro de série: 187622784	1		
26	1141 440 3020	Faisceau de câbles	1		

# Dispositif de lancement, Protège-main

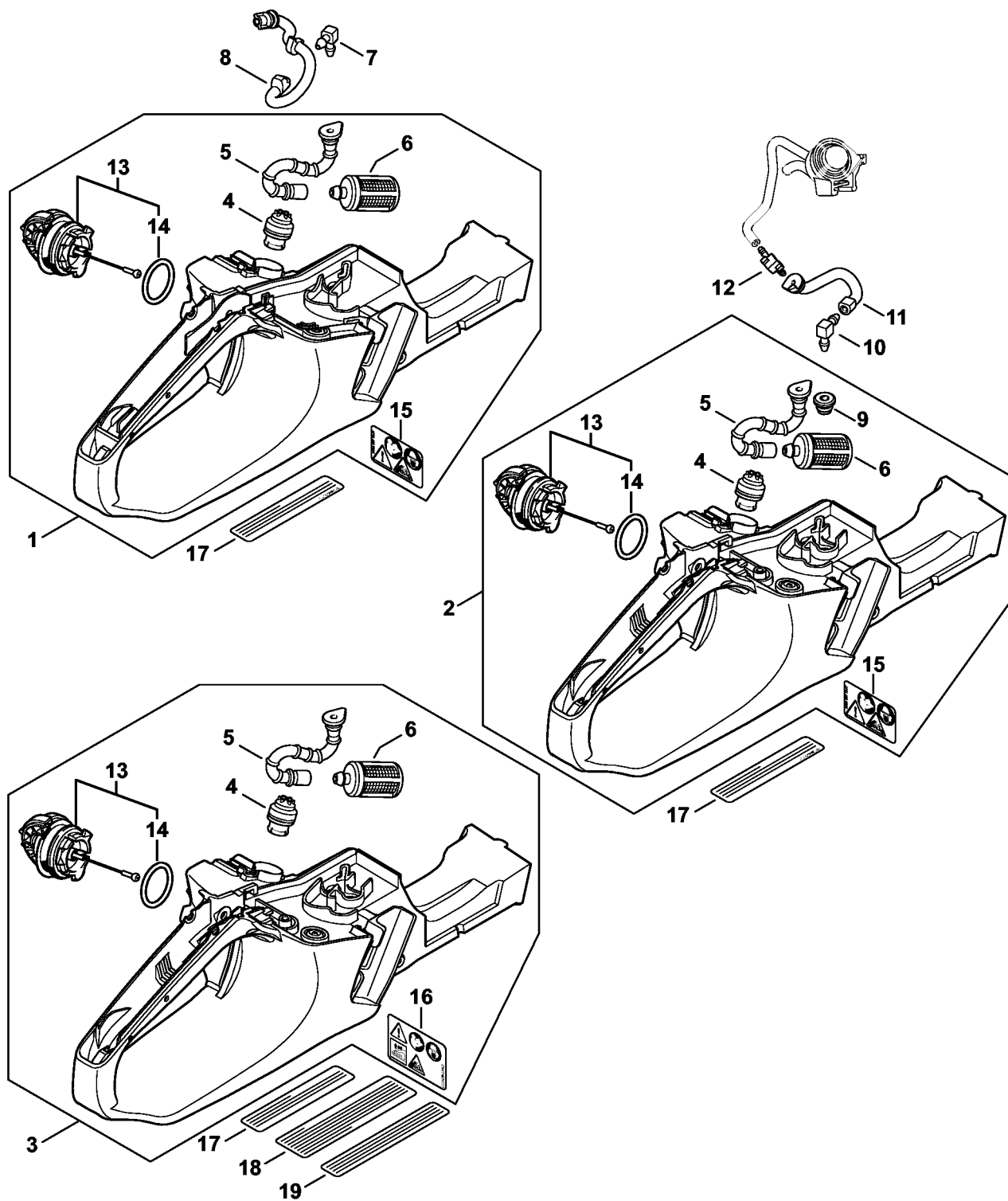


1141-GET-0050-A0

# Dispositif de lancement, Protège-main

#	Numéro de pièce	Description	Quantité	Contient un ou plusieurs articles	Remarques
	1141 080 2104	Carter de ventilateur avec lanceur	1	1 - 13	
<b>1</b>	1141 080 1806	Carter de ventilateur	1	2 - 4	
<b>2</b>	1110 084 9102	Douille	1		
<b>3</b>	0000 958 0607	Rondelle	1		
<b>4</b>	1141 084 0700	Rivet	1		
<b>5</b>	1141 084 7800	Segment	1		
<b>6</b>	1135 190 0600	Ressort de rappel	1		
<b>7</b>	1128 195 0400	Poulie à câble	1		
<b>8</b>	1125 195 7200	Cliquet	2		
<b>9</b>	0000 958 0923	Rondelle	1		
<b>10</b>	1128 195 3500	Ressort	1		
<b>11</b>	0000 190 3401	Poignée ElastoStart Ø 3,5 mm	1	12, 13	
<b>12</b>	1113 195 8200	Câble de lancement Ø 3,5x960 mm	1		
<b>13</b>	0000 195 7001	Capuchon	1		
<b>28</b>	9022 341 0980	Vis cylindrique IS M5x16	3		
<b>30</b>	1141 792 9100	Protège-main	1		
<b>31</b>	1141 790 6100	Vis à douille M5	1		
<b>33</b>	1141 967 1502	Plaque matricule MS 261 C	1		
<b>35</b>	1141 007 1004	Jeu de pièces de plaque de recouvrement	1	36	
<b>36</b>	9075 478 3015	Vis cylindrique IS-D4x15	2		

# Carter de réservoir

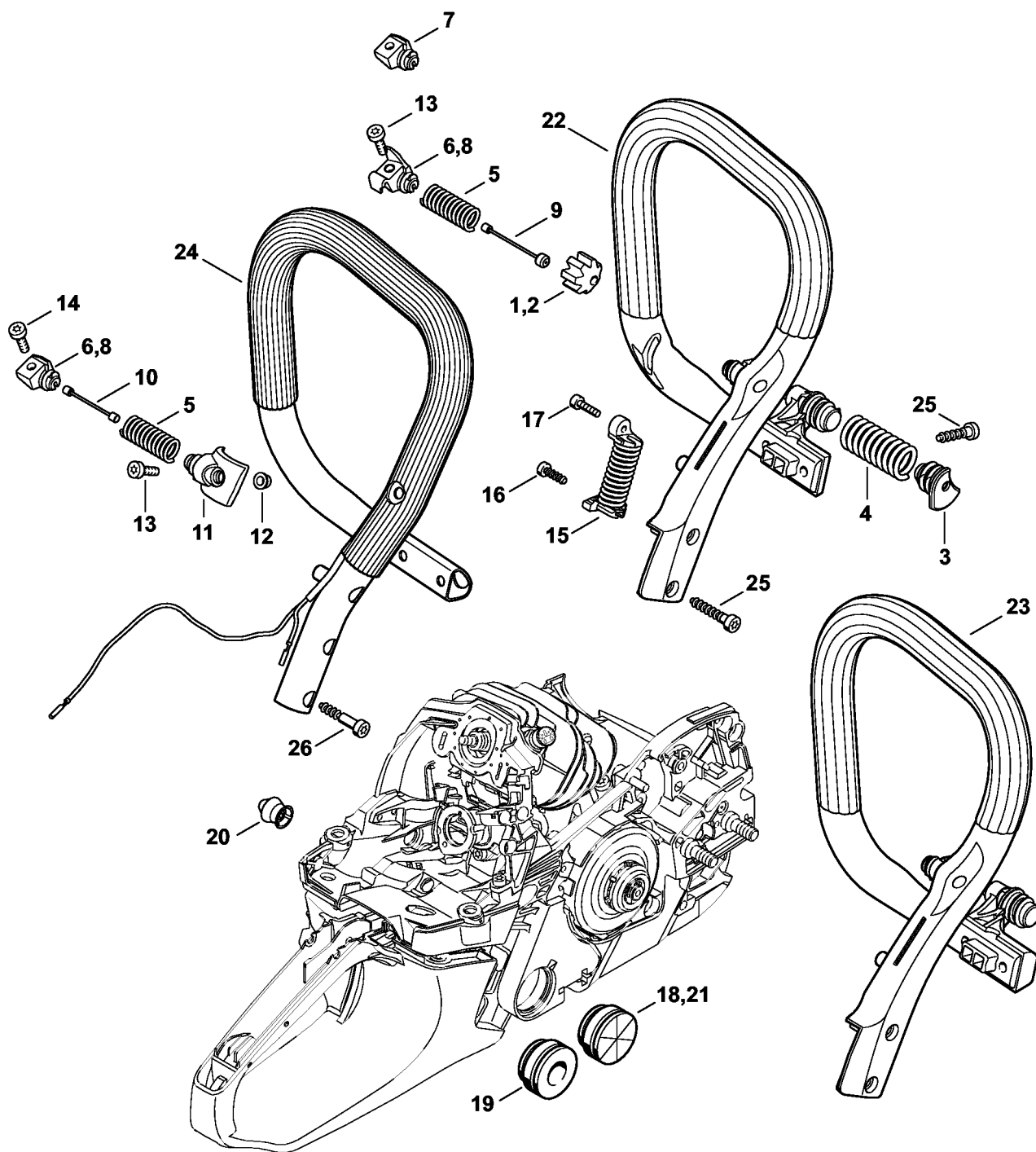


1141-GET-0038-A0

# Carter de réservoir

#	Numéro de pièce	Description	Quantité	Contient un ou plusieurs articles	Remarques
1	1141 350 0824	Carter de réservoir	1	4 - 6, 13 - 15	
4	0000 350 5800	Aération de réservoir	1		
5	1141 358 7708	Tuyau	1		
6	0000 350 3518	Crépine d'aspiration	1		
7	4224 122 3900	Raccord en équerre	1		
8	1141 358 7710	Tuyau	1		
13	0000 350 0532	Bouchon de réservoir	1	14	
14	9645 948 7734	Joint torique 25x3,5	1		
15	0000 967 7247	Pictogramme d'avertissement MS	1		
17	0000 967 3579	Plaque indicatrice	1		USA
19	0000 967 4019	Plaque indicatrice	1		CDN

# Systeme AV, Poignée tubulaire



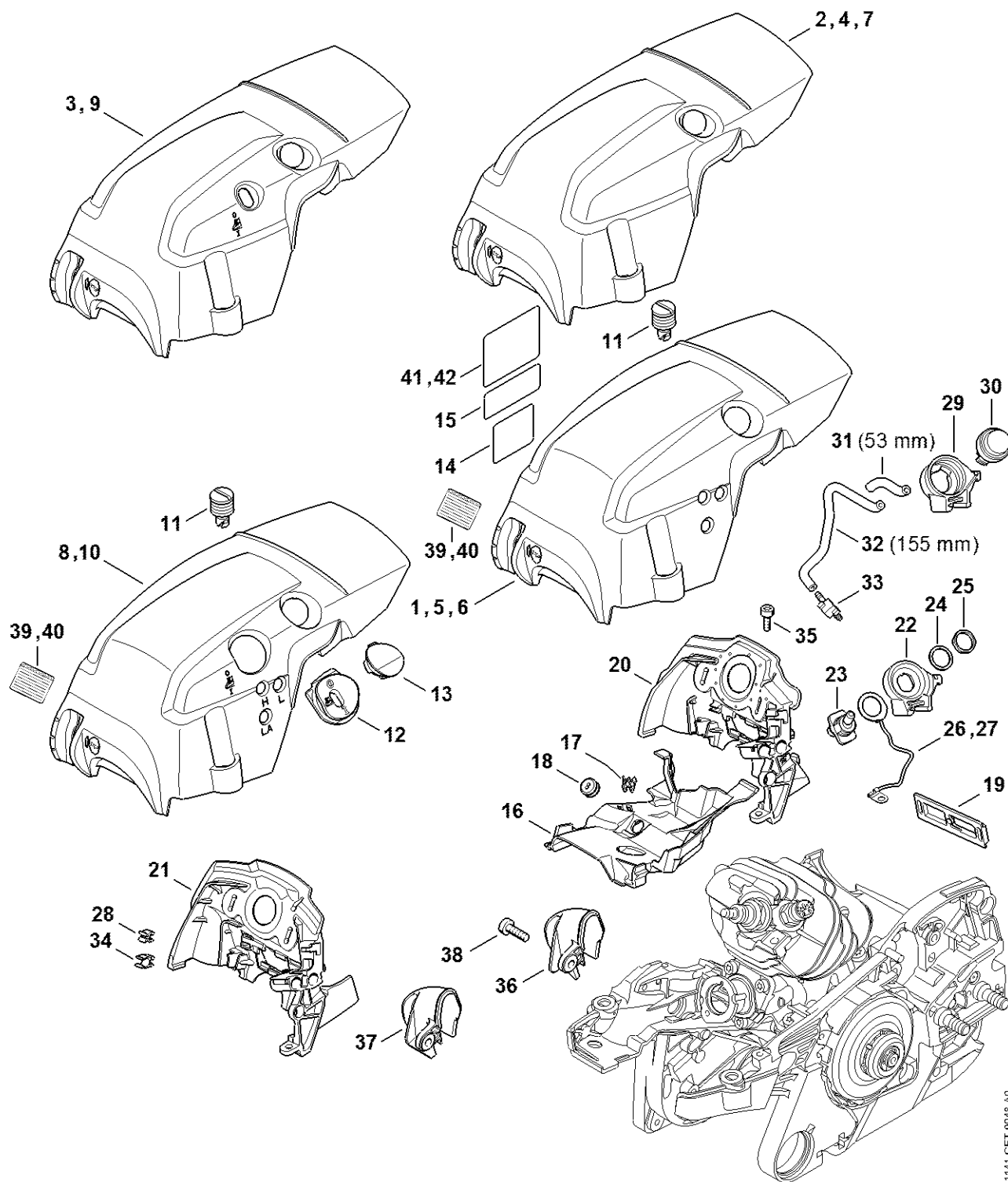
1141-GET-0007-A0

# Système AV, Poignée tubulaire

#	Numéro de pièce	Description	Quantité	Contient un ou plusieurs articles	Remarques
1	1141 791 2802	Butoir d'arrêt	1		
3	1141 792 2900	Bouchon de palier AV	1		
4	1141 791 3112	Ressort	1		
5	1141 791 3102	Ressort	1		
7	1141 792 2910	Bouchon de palier AV	1		
8	1141 792 2930	Bouchon de palier AV	1		
9	1135 790 8100	Arrêteur	1		
14	9022 341 0983	Vis cylindrique IS-M5x16	1		
15	1141 790 8304	AV-Ressort	1		
16	9074 477 4130	Vis IS P5x16	1		
17	9022 313 0680	Vis cylindrique IS M4x16	1		
19	1141 791 5908	Butoir d'arrêt	1		
20	1141 791 5902	Butoir d'arrêt	1		
22	1141 791 1706	Poignée tubulaire	1		
25	9074 478 4675	Vis cylindrique IS-P6x32,5	4		



# Capot, Déflecteur d'air

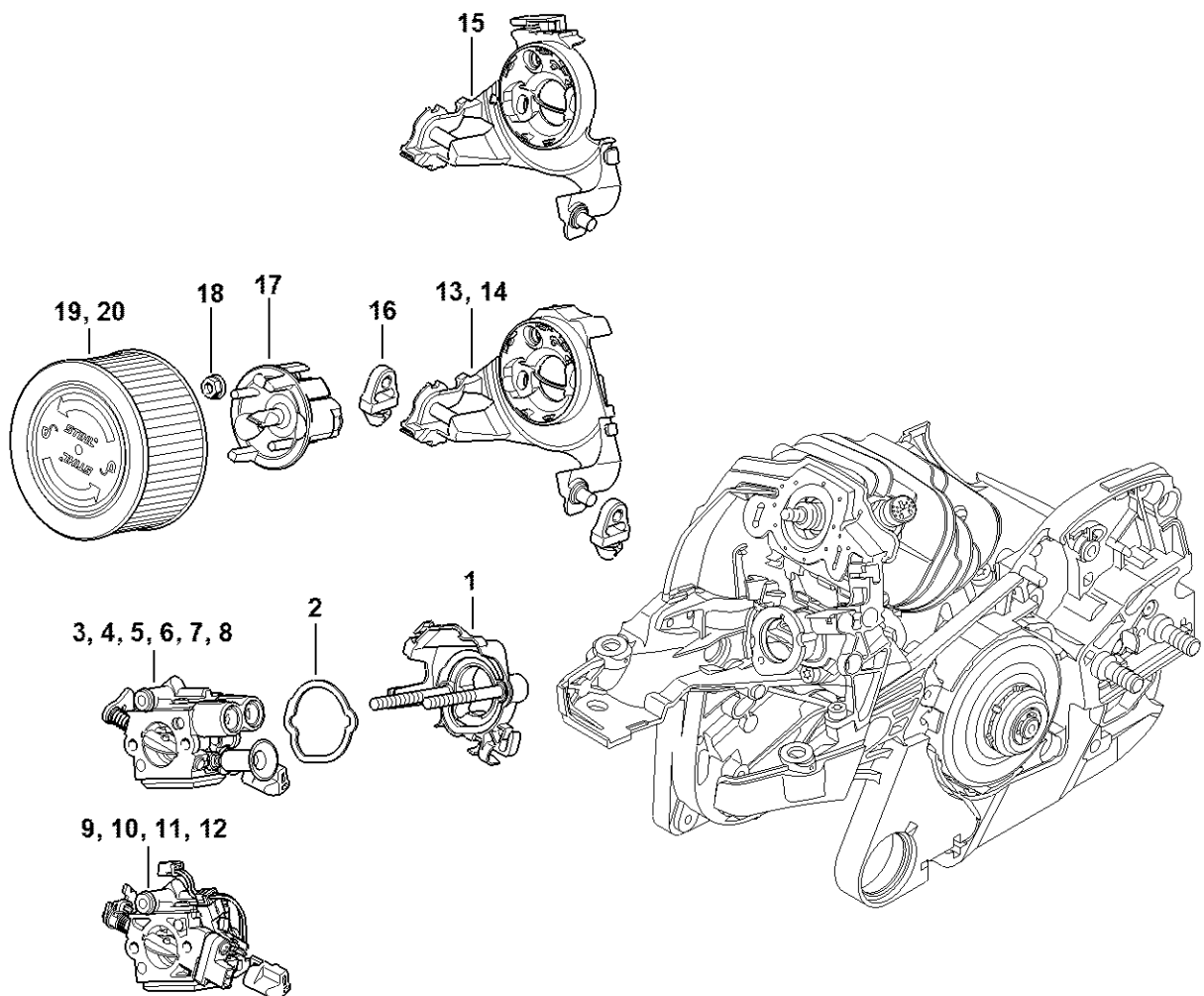


1141-GET-0048-A0

# Capot, Déflecteur d'air

#	Numéro de pièce	Description	Quantité	Contient un ou plusieurs articles	Remarques
2	1141 080 1632	Capot	1	11	
7	1141 080 1620	Capot	1	11	
11	1140 140 9200	Verrou	3		
16	1141 087 3032	Capot de canalisation d'air	1		
19	1141 084 4100	Tiroir	1		
20	1141 087 3030	Capot de canalisation d'air	1		
21	1141 087 3004	Capot de canalisation d'air	1		
35	9022 346 0658	Vis cylindrique IS-M4x12	1		
37	1141 141 7520	Préséparateur	1		
38	9022 341 0980	Vis cylindrique IS M5x16	1		

# Support de carburateur, Filtre à air

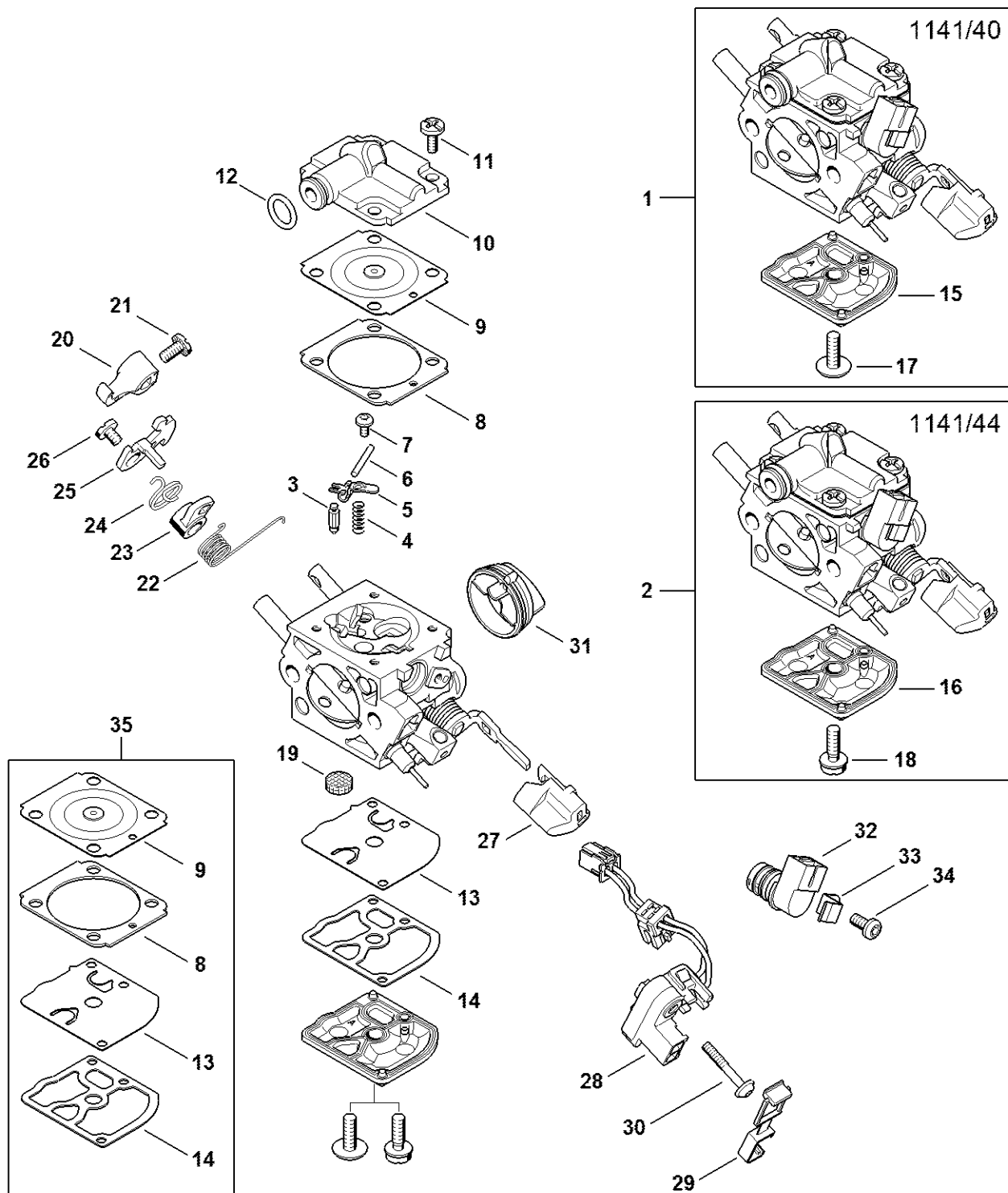


1141-GET-0044-A0

# Support de carburateur, Filtre à air

#	Numéro de pièce	Description	Quantité	Contient un ou plusieurs articles	Remarques
1	1141 120 0901	Support de carburateur	1		
2	1141 121 8600	Rondelle	1		
9	1141 120 0640	Carburateur 1141/40	1		
10	1141 120 0630	Carburateur 1141/30	1		
15	1141 141 0920	Socle de filtre	1		
16	1141 122 9903	Butoir	2		
17	1141 121 6930	Chicane	1		
18	9216 261 0700	Ecrou à six pans M5	2		
19	1141 140 4400	Filtre à air HD2	1		

# Carburateur 1141/40, 1141/44



1141-GET-0046-A0

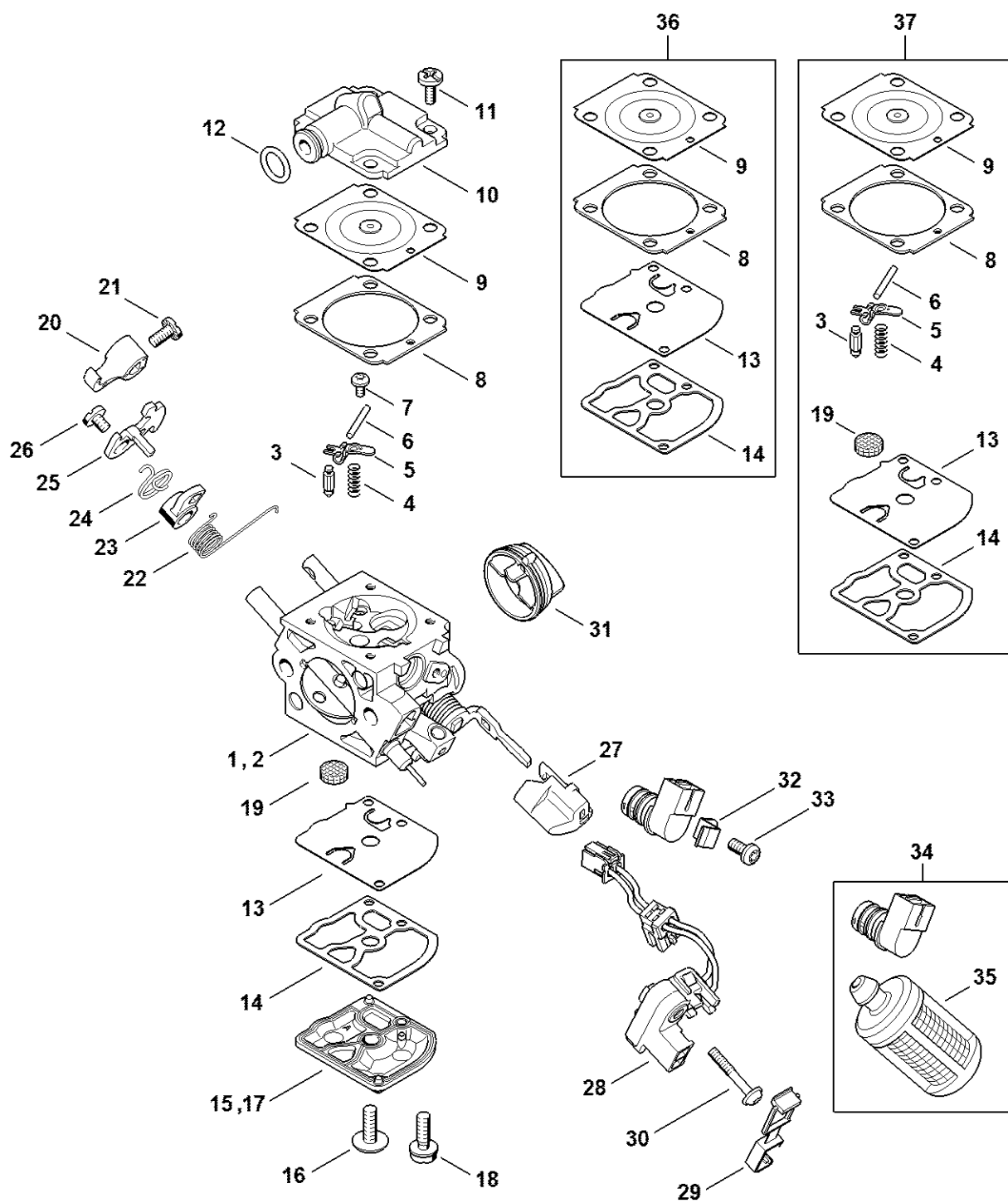
# Carburateur 1141/40, 1141/44

#	Numéro de pièce	Description	Quantité	Contient un ou plusieurs articles	Remarques
1	1141 120 0640	Carburateur 1141/40	1	3 - 15, 17, 19 - 34	
3	4116 121 5100	Pointeau d'admission	1		
3	Z000 018 Z000	Pointeau d'admission	1		
4	1128 122 3000	Ressort	1		
5	1125 121 5000	Levier de réglage d'admission	1		
6	1120 121 9200	Axe	1		
7	0000 122 7101	Vis	1		
8	1141 129 0900	Joint de réglage	1		
9	1141 121 4730	Membrane de réglage	1		
10	1141 121 0800	Couvercle	1		
11	1120 122 6601	Vis à embase	4		
12	9646 945 0490	Joint torique 7x1,5	1		
13	1129 121 4800	Membrane de pompe	1		
14	1123 129 0905	Joint de pompe	1		
15	1139 121 0800	Couvercle	1		
17	1120 122 7800	Vis à tête bombée fraisée	1		
19	1123 121 7800	Tamis	1		
20	1141 121 6602	Levier	1		
21	4132 122 6600	Vis à embase	1		
22	1141 122 3203	Ressort coudé	1		
23	1141 121 6101	Levier de volet de démarrage	1		
24	1141 122 3201	Ressort coudé	1		
25	1141 121 6100	Levier de volet de démarrage	1		
26	1139 122 7101	Vis	1		
27	1141 121 2703	Capuchon	1		
28	1141 430 1028	Appareil de distribution	1	29, 30	

# Carburateur 1141/40, 1141/44

#	Numéro de pièce	Description	Quantité	Contient un ou plusieurs articles	Remarques
29	0000 431 1803	Bouchon	1		
30	9076 478 0210	Vis à tête fraisée IS-A2,5x16	1		
31	1141 121 9401	Anneau	1		
32	0000 120 5104	Electrovanne	1		
33	0000 121 2301	Crampon	1		
34	0000 122 7103	Vis	1		
35	1141 007 1030	Jeu de pièces de carburateur	1	8, 9, 13, 14	

# Carburateur 1141/30, 1141/34



1141-CET-0049-A0



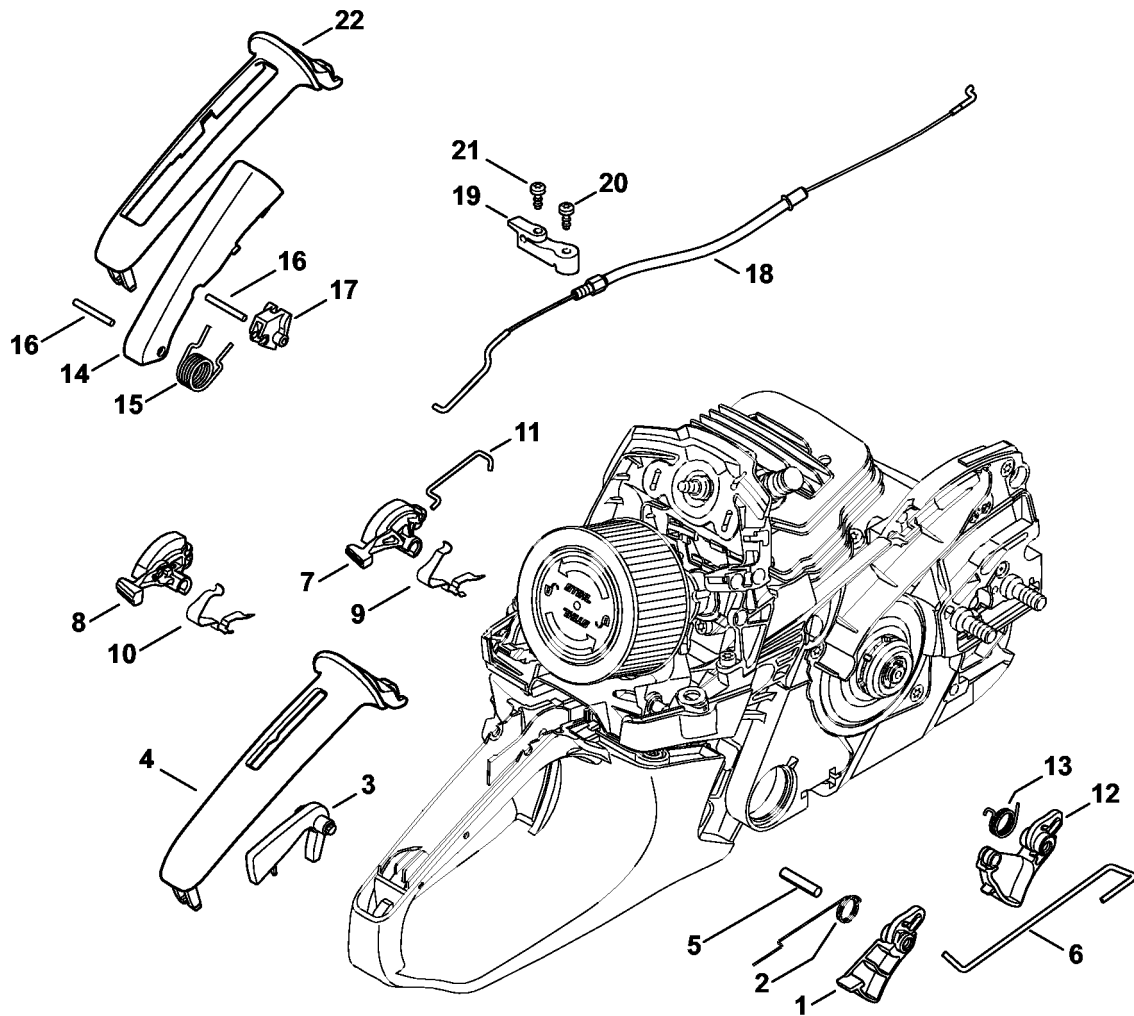
# Carburateur 1141/30, 1141/34

#	Numéro de pièce	Description	Quantité	Contient un ou plusieurs articles	Remarques
1	1141 120 0630	Carburateur 1141/30	1	3 - 16, 19 - 33	
3	Z000 018 Z000	Pointeau d'admission	1		
3	4116 121 5100	Pointeau d'admission	1		
4	1128 122 3000	Ressort	1		
5	1125 121 5000	Levier de réglage d'admission	1		
6	1120 121 9200	Axe	1		
7	0000 122 7101	Vis	1		
8	1141 129 0900	Joint de réglage	1		
9	1141 121 4730	Membrane de réglage	1		
10	1141 121 0800	Couvercle	1		
11	1120 122 6601	Vis à embase	4		
12	9646 945 0490	Joint torique 7x1,5	1		
13	1129 121 4800	Membrane de pompe	1		
14	1123 129 0905	Joint de pompe	1		
15	1139 121 0800	Couvercle	1		
16	1120 122 7800	Vis à tête bombée fraisée	1		
19	1123 121 7800	Tamis	1		
20	1141 121 6602	Levier	1		
21	4132 122 6600	Vis à embase	1		
22	1141 122 3203	Ressort coudé	1		
23	1141 121 6101	Levier de volet de démarrage	1		
24	1141 122 3201	Ressort coudé	1		
25	1141 121 6100	Levier de volet de démarrage	1		
26	1139 122 7101	Vis	1		
27	1141 121 2703	Capuchon	1		
28	1141 430 1028	Appareil de distribution	1	29, 30	

# Carburateur 1141/30, 1141/34

#	Numéro de pièce	Description	Quantité	Contient un ou plusieurs articles	Remarques
29	0000 431 1803	Bouchon	1		
30	9076 478 0210	Vis à tête fraisée IS-A2,5x16	1		
31	1141 121 9401	Anneau	1		
32	0000 121 2301	Crampon	1		
33	0000 122 7103	Vis	1		
34	1140 007 1802	Kit de réparation M-Tronic	1	35	
35	0000 350 3518	Crépine d'aspiration	1		
36	1141 007 1030	Jeu de pièces de carburateur	1	8, 9, 13, 14	
37	Z000 001 K070	Jeu de pièces de carburateur RB-176	1	3 - 6, 8, 9, 13, 14, 19	

# Commande des gaz

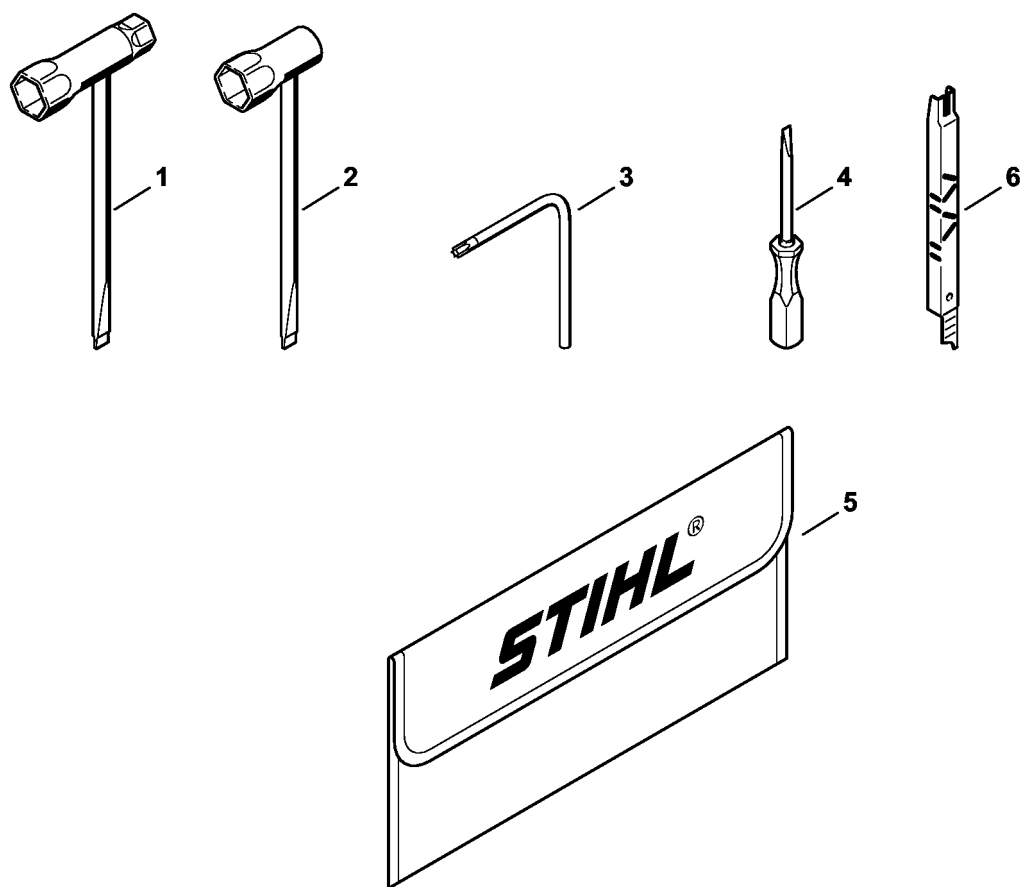


5942ET039 SC

# Commande des gaz

#	Numéro de pièce	Description	Quantité	Contient un ou plusieurs articles	Remarques
1	1141 182 1000	Manette des gaz	1		
2	1138 182 4500	Ressort coudé	1		
3	1141 182 0800	Levier d'arrêt	1		
4	1141 791 0600	Monture de poignée	1		
5	9371 470 2640	Goupille cylindrique 5x24	1		
6	1141 182 1500	Tringlerie des gaz	1		
8	1141 182 0920	Arbre de commande	1		
10	1141 442 1620	Ressort de connexion	1		
11	1141 185 1900	Tringlerie de volet de démarrage	1		

# Outils, Accessoires optionnels

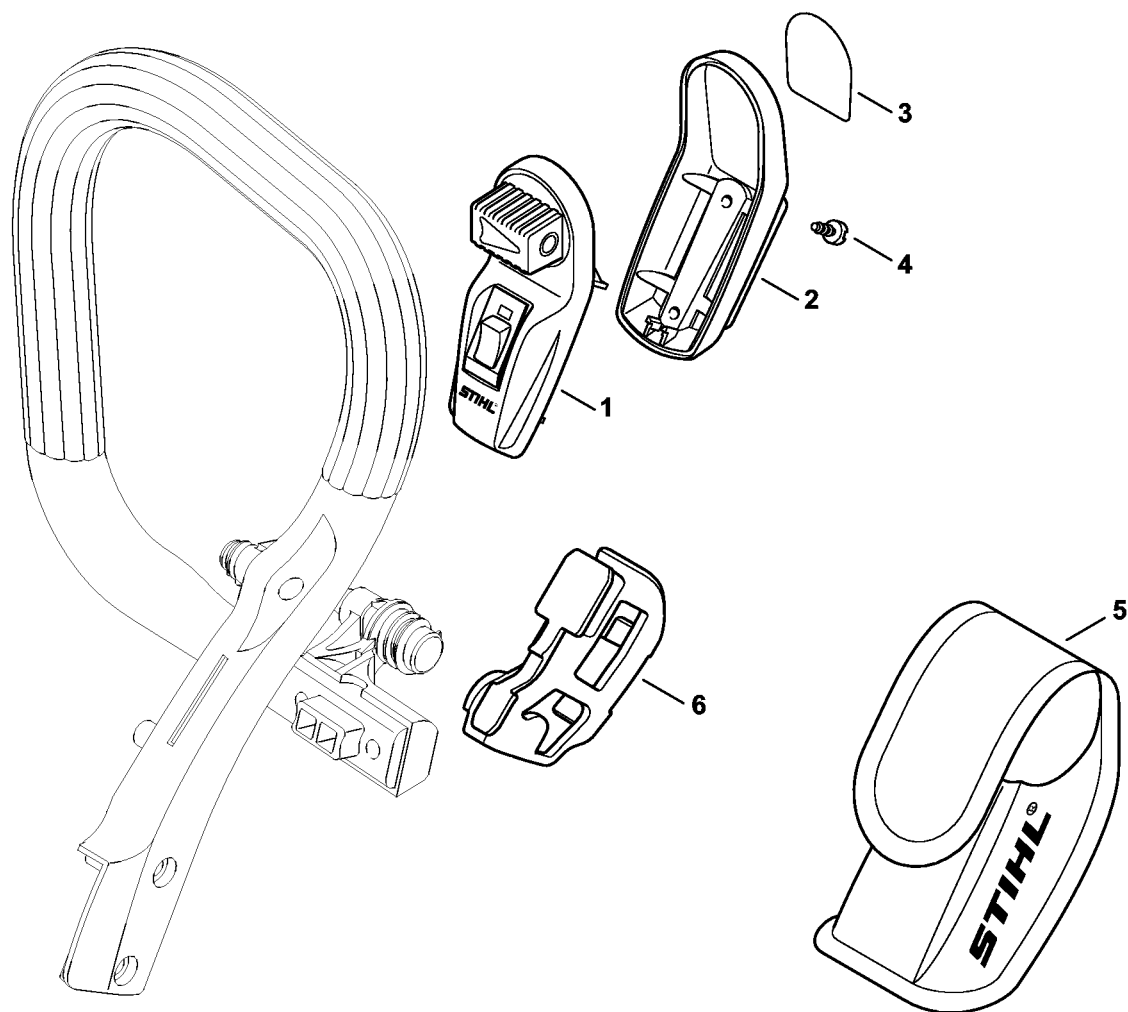


5902ET043 SC

# Outils, Accessoires optionnels

#	Numéro de pièce	Description	Quantité	Contient un ou plusieurs articles	Remarques
	1144 890 1401	Jeu d'outils	1	2, 3, 5	
<b>2</b>	1119 890 3405	Clé multiple	1		
<b>3</b>	0812 370 1000	Tournevis T27x120x70	1		
<b>5</b>	0000 891 0810	Pochette à outils	1		
<b>6</b>	1110 893 4000	Calibre d'affûtage	1		

# Laser 2-in-1

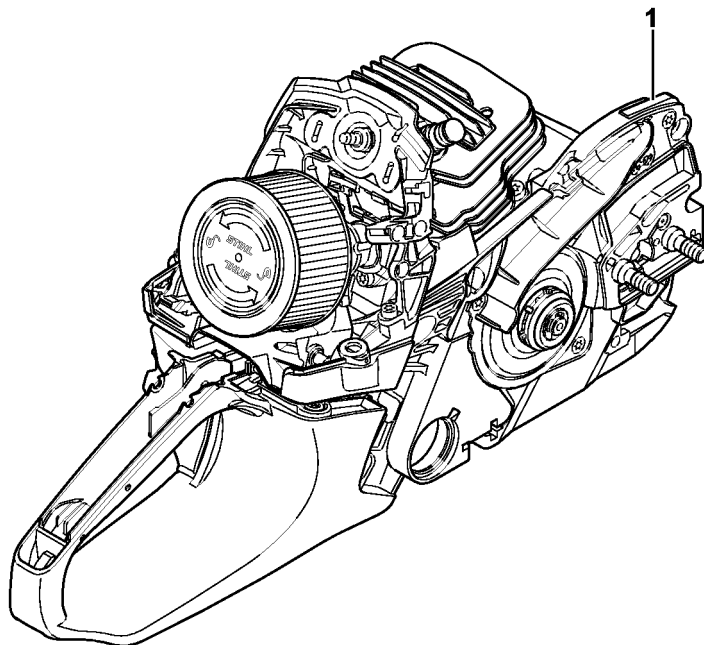


5902ET020 SC

# Laser 2-in-1

#	Numéro de pièce	Description	Quantité	Contient un ou plusieurs articles	Remarques
1	0000 400 0200	Laser	1	2 - 5	
2	0000 430 9900	Demi-carter inférieur	1	3	
3	0000 967 7307	Pictogramme d'avertissement	1		
4	9074 478 2967	Vis cylindrique IS-P4x10	2		
5	0000 491 0100	Sac	1		
6	1141 791 5400	Support	1		



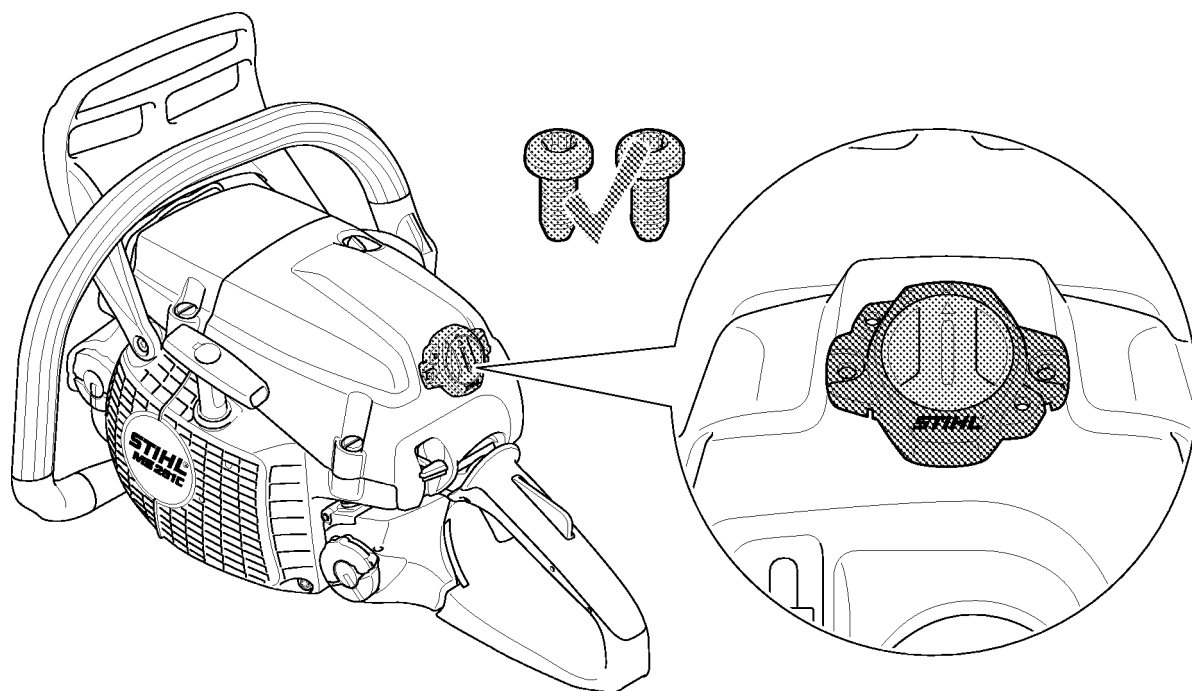


5902ET030 SC

# Numéro de machine

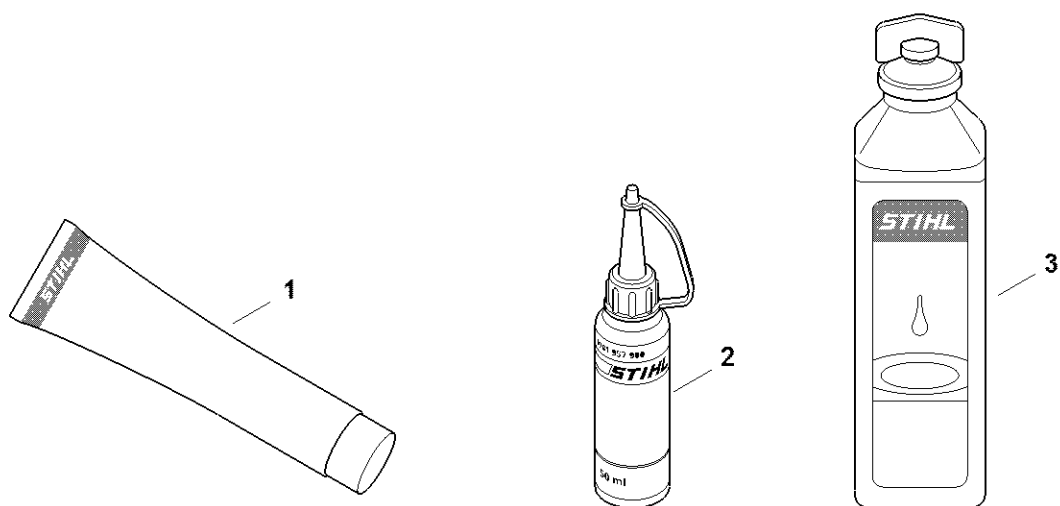
#	Numéro de pièce	Description	Quantité	Contient un ou plusieurs articles	Remarques
1		Emplacement du numéro de machine	1		

# Smart Connector



# Smart Connector

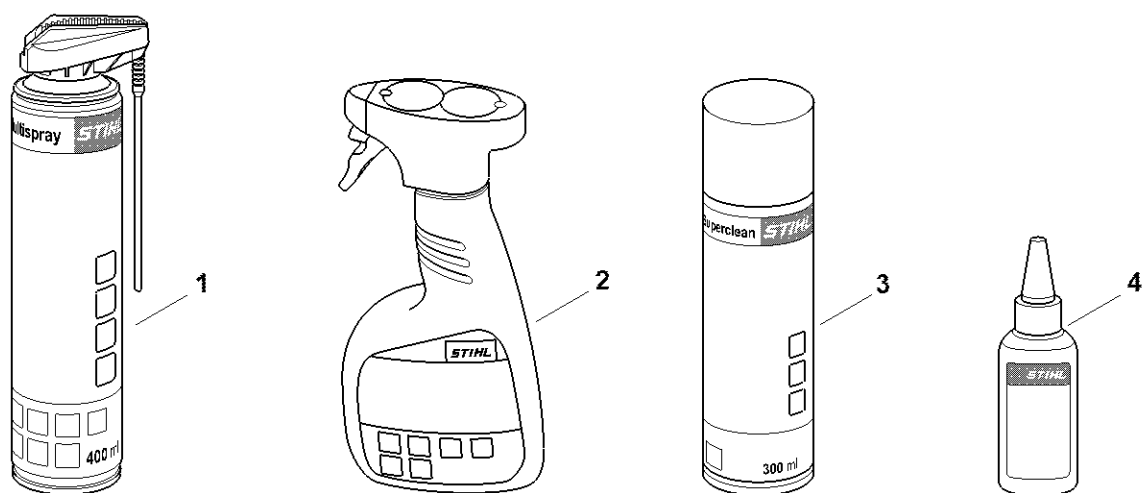
#	Numéro de pièce	Description	Quantité	Contient un ou plusieurs articles	Remarques
		Emplacement du Smart Connector	1		



0000-GET-0170-A0

# Lubrifiants et graisses divers

#	Numéro de pièce	Description	Quantité	Contient un ou plusieurs articles	Remarques
1	0781 120 1021	Graisse universelle (tube de 40 g)	1		
1	0781 120 1109	Graisse universelle (tube de 80 g)	1		
1	0781 120 1110	Graisse multifonctionnelle 225 g	1		
2	0781 957 9000	Produit antifriction OH 723	1		
3	0781 319 8401	HP 100ml	1		
3	0781 319 8052	HP Super 100ml	1		
3	0781 319 8060	HP Ultra 100ml	1		

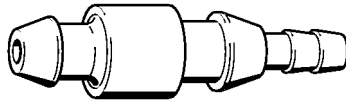


0000-GET-0171-A0

# Produits de soins

#	Numéro de pièce	Description	Quantité	Contient un ou plusieurs articles	Remarques
1	0730 411 7002	Multispray 50 ml	1		
1	0730 411 7000	Multispray	1		
2	0000 881 9400	VarioClean 500 ml	1		
2	0000 881 9409	Produit de nettoyage spécial VarioClean 5 l	1		
3	0782 420 1001	SuperClean 50 ml	1		
3	0782 420 1002	SuperClean 300 ml	1		
4	0782 516 8500	Multioil Bio 50 ml	1		





901SW008 GM

# Raccord

#	Numéro de pièce	Description	Quantité	Contient un ou plusieurs articles	Remarques
	0000 855 9200	Raccord	1		

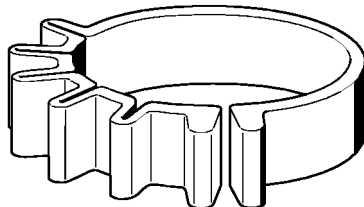


901SW009 GM

# Outil de montage

#	Numéro de pièce	Description	Quantité	Contient un ou plusieurs articles	Remarques
	0000 890 2201	Outil de montage	1		
	9210 319 0900	Ecrou à six pans M6	1		

# Collier de serrage

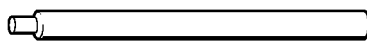


901SW011 GM

# Collier de serrage

#	Numéro de pièce	Description	Quantité	Contient un ou plusieurs articles	Remarques
	0000 893 2600	Collier de serrage	1		

# Boulon de montage



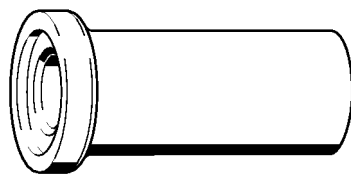
901SW036 GM

# Boulon de montage

#	Numéro de pièce	Description	Quantité	Contient un ou plusieurs articles	Remarques
	1110 893 4700	Boulon de montage	1		



# Douille d'emmanchement

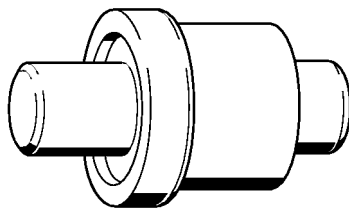


901SW059 GM

# Douille d'emmanchement

#	Numéro de pièce	Description	Quantité	Contient un ou plusieurs articles	Remarques
	1118 893 2401	Douille d'emmanchement	1		

# Boulon d'emmanchement



901 SW062 GM

# Boulon d'emmanchement

#	Numéro de pièce	Description	Quantité	Contient un ou plusieurs articles	Remarques
	1118 893 7200	Boulon d'emmanchement	1		

# Plaque d'étanchéité

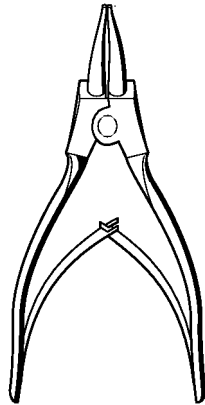


901 SW078 GM

# Plaque d'étanchéité

#	Numéro de pièce	Description	Quantité	Contient un ou plusieurs articles	Remarques
	0000 855 8106	Plaque d'étanchéité	1		

# Pince A19



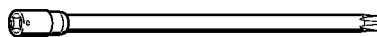
901 SW086 GM

# Pince A19

#	Numéro de pièce	Description	Quantité	Contient un ou plusieurs articles	Remarques
	0811 611 8380	Pince A19	1		



# Lame-tournevis T27x125



901SW091 GM

# Lame-tournevis T27x125

#	Numéro de pièce	Description	Quantité	Contient un ou plusieurs articles	Remarques
	0812 542 2104	Lame-tournevis T27x125	1		

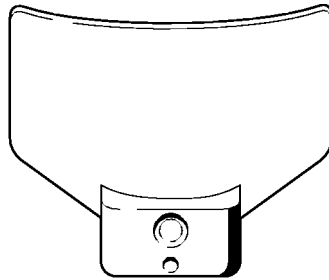
# Tuyau 135 mm



901SW100 GM

# Tuyau 135 mm

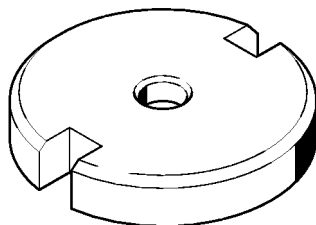
#	Numéro de pièce	Description	Quantité	Contient un ou plusieurs articles	Remarques
	1110 141 8600	Tuyau 135 mm	1		



901SW107 GM

# Calibre de réglage

#	Numéro de pièce	Description	Quantité	Contient un ou plusieurs articles	Remarques
	1111 890 6400	Calibre de réglage	1		



901SW11 GM

# Outil de montage

#	Numéro de pièce	Description	Quantité	Contient un ou plusieurs articles	Remarques
	1116 893 4800	Outil de montage	1		



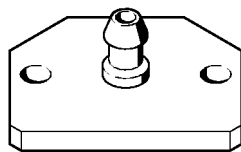
# Tube de montage



901SW112 GM

# Tube de montage

#	Numéro de pièce	Description	Quantité	Contient un ou plusieurs articles	Remarques
	1117 890 0900	Tube de montage	1		

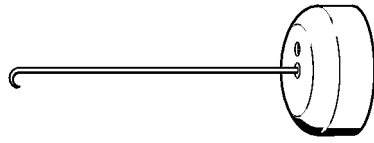


901SW117 GM

# Bride de contrôle

#	Numéro de pièce	Description	Quantité	Contient un ou plusieurs articles	Remarques
	1119 850 4201	Bride de contrôle	1		

# Crochet de montage

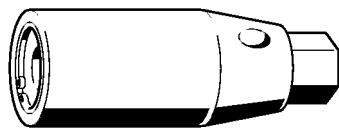


901SW205 GM

# Crochet de montage

#	Numéro de pièce	Description	Quantité	Contient un ou plusieurs articles	Remarques
	5910 890 2800	Crochet de montage	1		

# Tourne-goujon M8



901SW209 GM

# Tourne-goujon M8

#	Numéro de pièce	Description	Quantité	Contient un ou plusieurs articles	Remarques
	5910 893 0501	Tourne-goujon M8	1		



# Crochet de montage

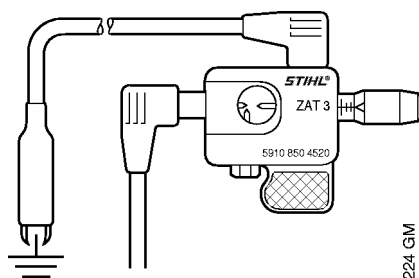


901SW221 GM

# Crochet de montage

#	Numéro de pièce	Description	Quantité	Contient un ou plusieurs articles	Remarques
	5910 893 8800	Crochet de montage	1		

# Appareil de contrôle ZAT 3 pour dispositif d'allumage

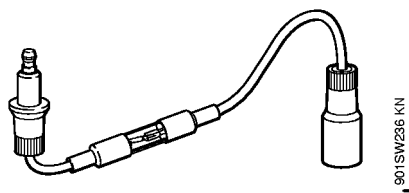


901 SW224 GM

# Appareil de contrôle ZAT 3 pour dispositif d'allumage

#	Numéro de pièce	Description	Quantité	Contient un ou plusieurs articles	Remarques
	5910 850 4520	Appareil de contrôle ZAT 3 pour dispositif d'allumage	1		

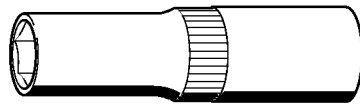
# Appareil de contrôle ZAT 4 pour dispositif d'allumage



# Appareil de contrôle ZAT 4 pour dispositif d'allumage

#	Numéro de pièce	Description	Quantité	Contient un ou plusieurs articles	Remarques
	5910 850 4503	Appareil de contrôle ZAT 4 pour dispositif d'allumage	1		

# Lame-tournevis de 13, longue



901SW265 KN

# Lame-tournevis de 13, longue

#	Numéro de pièce	Description	Quantité	Contient un ou plusieurs articles	Remarques
	5910 893 2804	Lame-tournevis de 13, longue	1		



# Réglette de butée

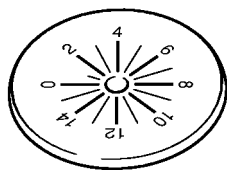


5910-GET-0125-A0

# Réglette de butée

#	Numéro de pièce	Description	Quantité	Contient un ou plusieurs articles	Remarques
1	0000 893 5903	Réglette de butée	1		

# Disque de réglage

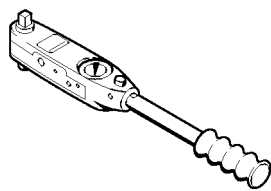


901SW287 KN

# Disque de réglage

#	Numéro de pièce	Description	Quantité	Contient un ou plusieurs articles	Remarques
	5910 893 6600	Disque de réglage	1		

# Clé dynamométrique avec témoin optique/acoustique

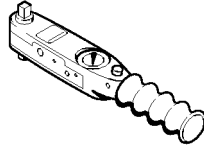


901SW290 KN

# Clé dynamométrique avec témoin optique/acoustique

#	Numéro de pièce	Description	Quantité	Contient un ou plusieurs articles	Remarques
	5910 890 0312	Clé dynamométrique avec témoin optique/acoustique	1		

# Clé dynamométrique avec témoin optique/acoustique



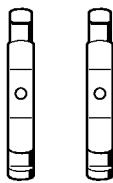
901SW292 KN

# Clé dynamométrique avec témoin optique/acoustique

#	Numéro de pièce	Description	Quantité	Contient un ou plusieurs articles	Remarques
		Clé dynamométrique	1		



# Griffe (avec profils No 3.1 + 4)

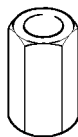


901 SW932 CM

## Griffe (avec profils No 3.1 + 4)

#	Numéro de pièce	Description	Quantité	Contient un ou plusieurs articles	Remarques
	0000 893 3706	Griffe (avec profils No 3.1 + 4)	1		

# Douille taraudée



901 SW338 CM

# Douille taraudée

#	Numéro de pièce	Description	Quantité	Contient un ou plusieurs articles	Remarques
	5910 893 2420	Douille taraudée	1		

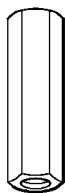


901SW841 GM

# Douille

#	Numéro de pièce	Description	Quantité	Contient un ou plusieurs articles	Remarques
	5910 893 1701	Douille	1		

# Douille taraudée

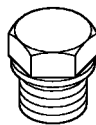


901 SW948 CIM

# Douille taraudée

#	Numéro de pièce	Description	Quantité	Contient un ou plusieurs articles	Remarques
	5910 893 2409	Douille taraudée	1		



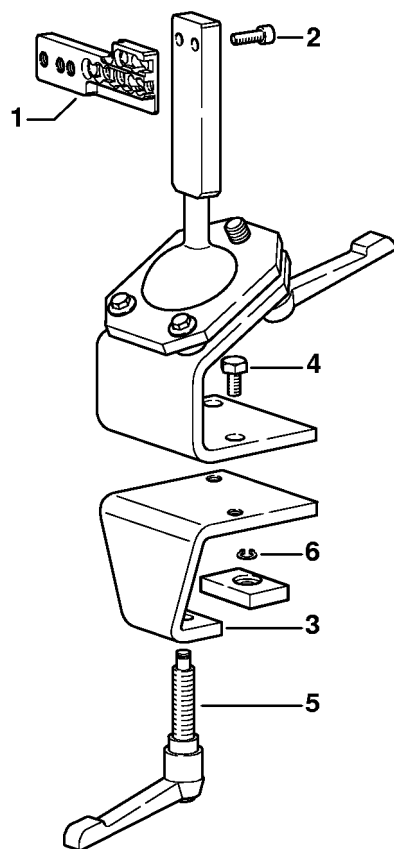


901SW357 GM

# Bouchon

#	Numéro de pièce	Description	Quantité	Contient un ou plusieurs articles	Remarques
	1122 025 2200	Bouchon	1		

# Chevalet de montage

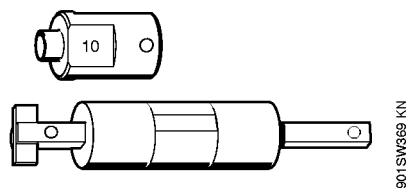


9015W363 SC

# Chevalet de montage

#	Numéro de pièce	Description	Quantité	Contient un ou plusieurs articles	Remarques
	5910 890 3101	Support de montage	1	1 - 6	
<b>1</b>	5910 850 1651	Support	1		
<b>2</b>	9045 319 2390	Vis cylindrique M10x25	2		
<b>3</b>	5910 850 2100	Plateau de fixation	1	4 - 6	
<b>4</b>	9008 319 2930	Vis à six pans M12x20	2		
<b>5</b>	5910 890 1901	Levier de serrage	1		
<b>6</b>	9455 621 0850	Circlip 10x1	1		

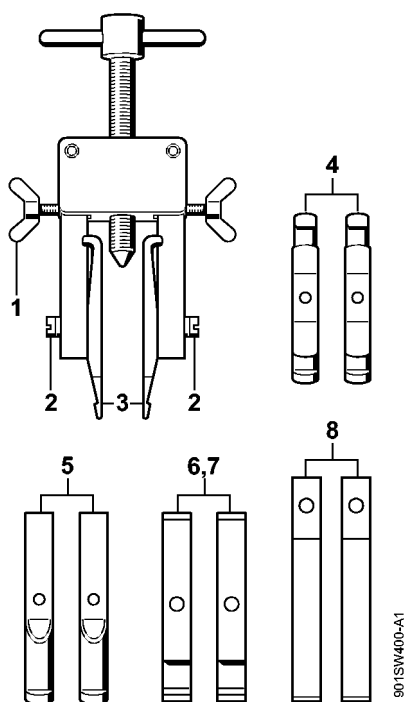
# Outil de montage 10



# Outil de montage 10

#	Numéro de pièce	Description	Quantité	Contient un ou plusieurs articles	Remarques
	5910 890 2210	Outil de montage 10	1		
	5910 893 1707	Douille	1		

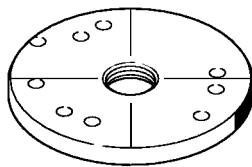
# Dispositif d'extraction



# Dispositif d'extraction

#	Numéro de pièce	Description	Quantité	Contient un ou plusieurs articles	Remarques
	5910 890 4400	Dispositif d'extraction	1	1 - 8	
1	9157 691 0980	Vis à ailettes M5x16	2		
2	9044 319 0980	Vis cylindrique M5x16	2		
3	0000 893 3700	Griffe (avec profils No 1 + 2)	2		
4	0000 893 3706	Griffe (avec profils No 3.1 + 4)	2		
5	0000 893 3711	Griffe (avec profil No 6)	2		
6	0000 893 3703	Griffe (avec profil No 7)	2		
7	0000 893 3704	Griffe (avec profil No 8)	2		
8	0000 893 3707	Griffe (avec profil No 9)	2		



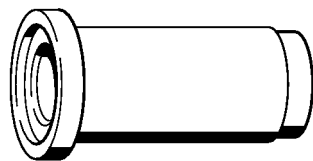


901SW408 KN

# Rondelle

#	Numéro de pièce	Description	Quantité	Contient un ou plusieurs articles	Remarques
	5910 893 2103	Rondelle	1		

# Douille d'emmanchement

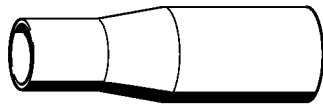


901SW429 KN

# Douille d'emmanchement

#	Numéro de pièce	Description	Quantité	Contient un ou plusieurs articles	Remarques
	1141 893 2400	Douille d'emmanchement	1		

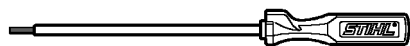
# Douille de montage



9015W431 KN

# Douille de montage

#	Numéro de pièce	Description	Quantité	Contient un ou plusieurs articles	Remarques
	1141 893 4600	Douille de montage	1		

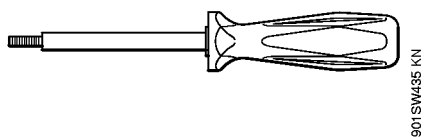


901SW634 KN

# Tournevis

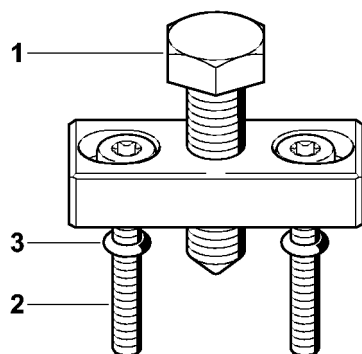
#	Numéro de pièce	Description	Quantité	Contient un ou plusieurs articles	Remarques
	5910 890 2306	Tournevis	1		





# Extracteur

#	Numéro de pièce	Description	Quantité	Contient un ou plusieurs articles	Remarques
	5910 890 4502	Extracteur	1		

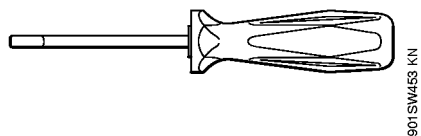


901 SW448 GM

# Extracteur

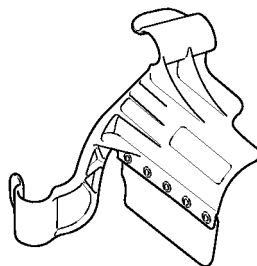
#	Numéro de pièce	Description	Quantité	Contient un ou plusieurs articles	Remarques
	5910 890 4504	Extracteur	1		
<b>1</b>	0000 951 0900	Vis à six pans	1		
<b>2</b>	9022 341 1080	Vis cylindrique IS-M5x35	2		
<b>3</b>	9646 945 0160	Joint torique 4x2	2		

# Outil pour insertion des câbles



# Outil pour insertion des câbles

#	Numéro de pièce	Description	Quantité	Contient un ou plusieurs articles	Remarques
	5910 890 4000	Outil pour insertion des câbles	1		

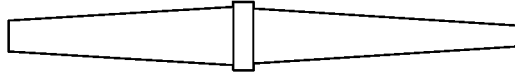


901SW484 GM

# Recouvrement

#	Numéro de pièce	Description	Quantité	Contient un ou plusieurs articles	Remarques
	5910 890 3200	Recouvrement	1		

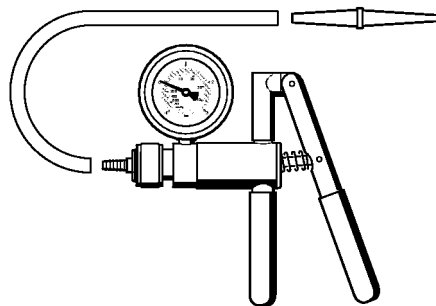




901SW496 GM

# Raccord

#	Numéro de pièce	Description	Quantité	Contient un ou plusieurs articles	Remarques
	0000 855 9201	Raccord	1		

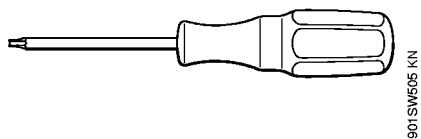


901 SW486 GM

# Pompe

#	Numéro de pièce	Description	Quantité	Contient un ou plusieurs articles	Remarques
	0000 850 1300	Pompe	1		
	0000 855 9201	Raccord	1		
	0000 855 0100	Tuyau	1		

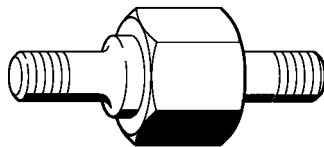
# Tournevis T8



# Tournevis T8

#	Numéro de pièce	Description	Quantité	Contient un ou plusieurs articles	Remarques
	5910 890 2310	Tournevis T8	1		

# Vis à embase

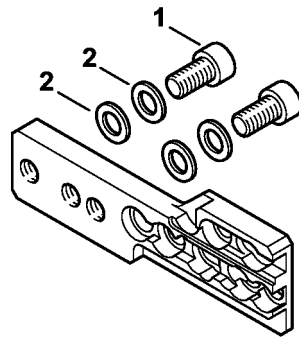


901SW521 KN

# Vis à embase

#	Numéro de pièce	Description	Quantité	Contient un ou plusieurs articles	Remarques
	5910 893 9600	Vis à embase	1		
	5910 893 9601	Vis à embase	1		



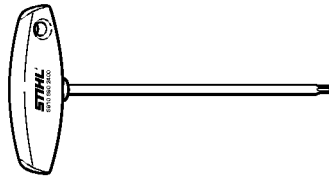


9015W547 SC

# Support

#	Numéro de pièce	Description	Quantité	Contient un ou plusieurs articles	Remarques
	5910 850 1651	Support	1	1, 2	
<b>1</b>	9045 319 2390	Vis cylindrique M10x25	2		
<b>2</b>	9291 021 3870	Rondelle 10,5x20x1,5	4		

# Tournevis T27x150

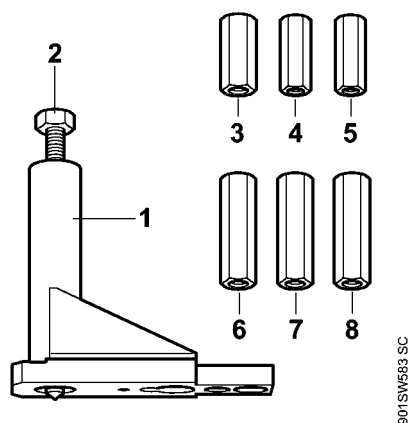


9015W575 KN

# Tournevis T27x150

#	Numéro de pièce	Description	Quantité	Contient un ou plusieurs articles	Remarques
	5910 890 2400	Tournevis T27x150	1		

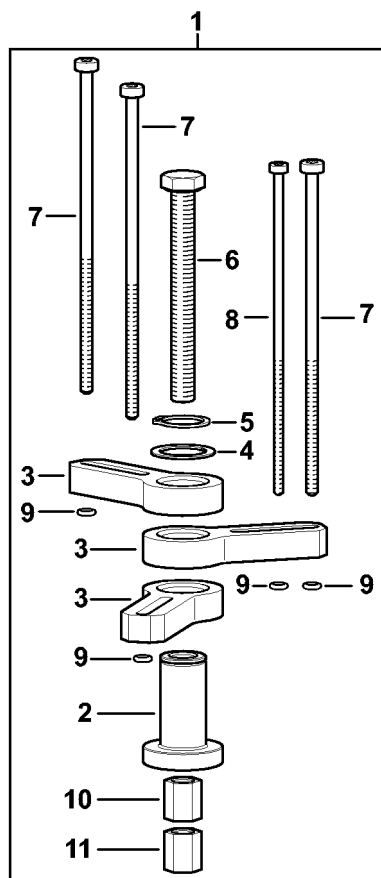
# Jeu d'outil de montage côté sortie



# Jeu d'outil de montage côté sortie

#	Numéro de pièce	Description	Quantité	Contient un ou plusieurs articles	Remarques
	5910 007 2222	Jeu d'outil de montage côté sortie	1	1 - 8	
<b>1</b>	5910 890 2222	Outil de montage côté sortie (AS)	1	2	
<b>2</b>	5910 893 8500	Broche filetée côté sortie (AS)	1		
<b>3</b>	5910 893 2405	Douille taraudée	1		
<b>4</b>	5910 893 2406	Douille taraudée	1		
<b>5</b>	5910 893 2407	Douille taraudée	1		
<b>6</b>	5910 893 2408	Douille taraudée	1		
<b>7</b>	5910 893 2409	Douille taraudée	1		
<b>8</b>	5910 893 2202	Douille taraudée	1		

# Extracteur



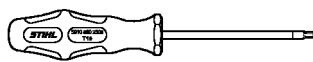
5910-GET-009-A1

# Extracteur

#	Numéro de pièce	Description	Quantité	Contient un ou plusieurs articles	Remarques
1	5910 890 4505	Extracteur	1	2 - 11	
2	5910 893 1712	Douille	1		
3	5910 895 0700	Flèche	3		
4	0000 958 0206	Rondelle	1		
5	9455 621 2150	Circlip 20x1,2	1		
6	9010 346 2545	Vis à six pans M10x1x95-10.9	1		
7	9022 346 1200	Vis cylindrique IS-M5x145x60-10.9	3		
8	9022 346 0852	Vis cylindrique IS-M4x145x60-10.9	1		
9	9646 945 0160	Joint torique 4x2	4		
10	5910 895 0900	Pièce de guidage D8	1		
11	5910 895 0901	Pièce de guidage D10	1		



# Tournevis T10

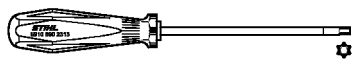


901SW687 SC

# Tournevis T10

#	Numéro de pièce	Description	Quantité	Contient un ou plusieurs articles	Remarques
	5910 890 2308	Tournevis T10	1		

# Tournevis T10



901SW691 SC

# Tournevis T10

#	Numéro de pièce	Description	Quantité	Contient un ou plusieurs articles	Remarques
	5910 890 2313	Tournevis T10	1		

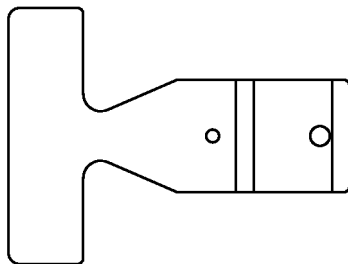
# Lame-tournevis de 8, longue



901SW604 SC

# Lame-tournevis de 8, longue

#	Numéro de pièce	Description	Quantité	Contient un ou plusieurs articles	Remarques
1	5910 893 2807	Lame-tournevis de 8, longue	1		



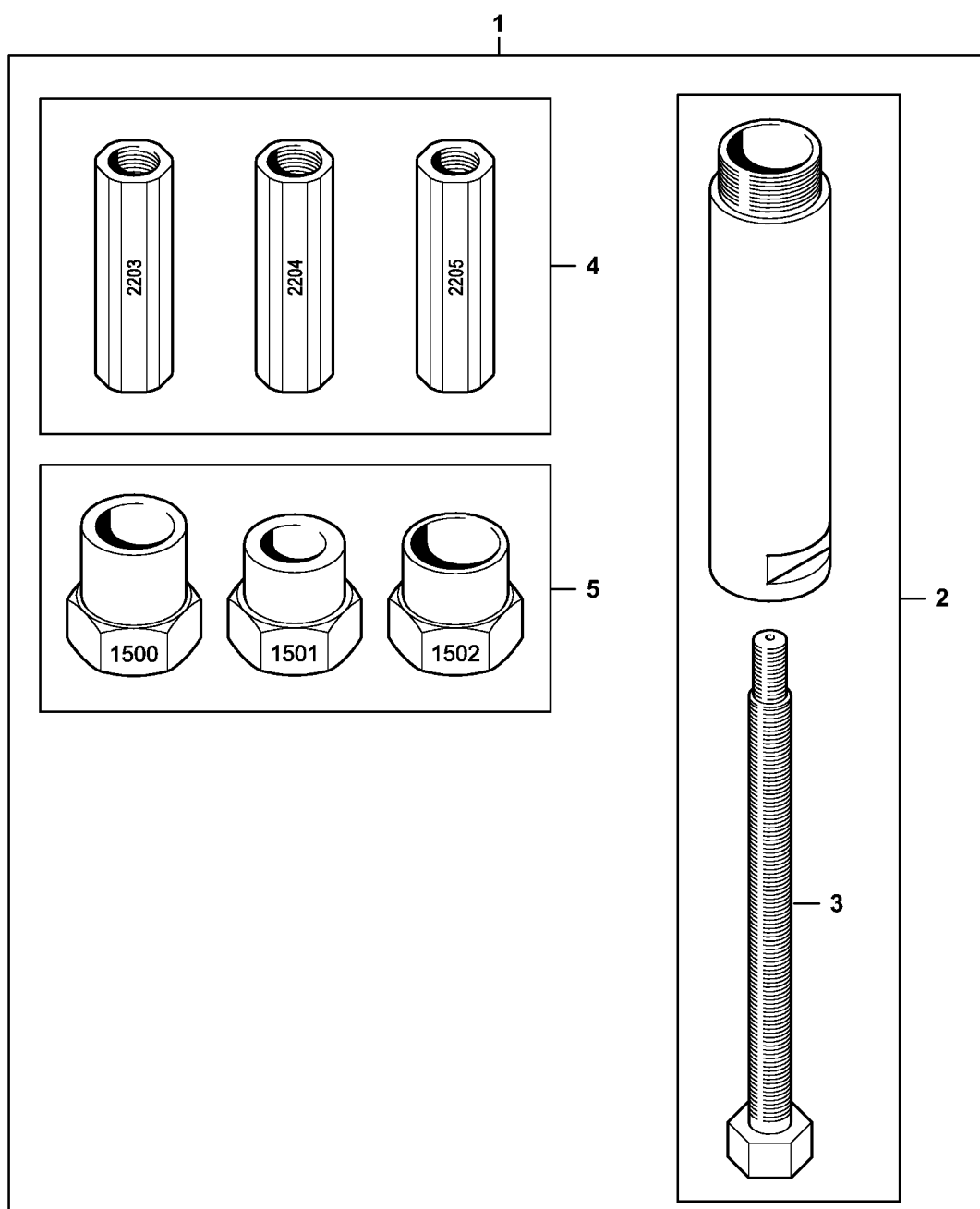
901SW605 SC

# Calibre de réglage

#	Numéro de pièce	Description	Quantité	Contient un ou plusieurs articles	Remarques
	0000 890 6401	Calibre de réglage	1		



# Outil de montage AS

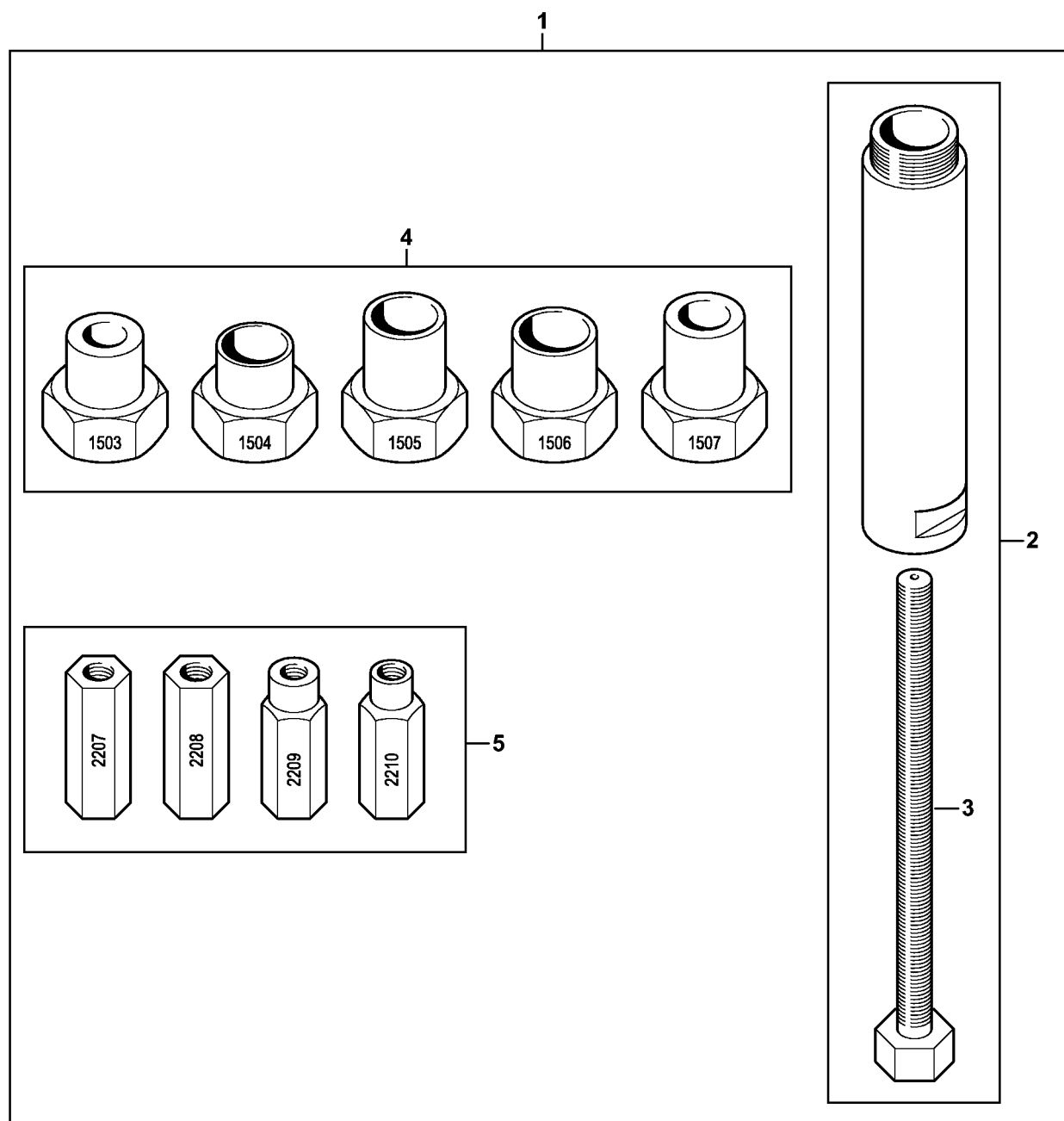


9510-GET-0129-A0

# Outil de montage AS

#	Numéro de pièce	Description	Quantité	Contient un ou plusieurs articles	Remarques
1	5910 850 5220	Outil de montage AS	1	2 - 5	<a href="http://stihl.com/sxyRs8">http://stihl.com/sxyRs8</a>
2	5910 890 8401	Broche AS	1	3	
3	5910 893 8503	Broche M8x1-LH AS	1		
4	5910 007 1009	Jeu de douilles filetées AS	1		
5	5910 007 1007	Jeu d'adaptateurs AS	1		

# Outil de montage LS



9510-GET-0130-A0

# Outil de montage LS

#	Numéro de pièce	Description	Quantité	Contient un ou plusieurs articles	Remarques
1	5910 850 5221	Outil de montage LS	1	2 - 5	<a href="http://stihl.com/sxyRs8">http://stihl.com/sxyRs8</a>
2	5910 890 8402	Broche LS	1	3	
3	5910 893 8504	Broche M8x1 LS	1		
4	5910 007 1008	Jeu d'adaptateurs LS	1		
5	5910 007 1010	Jeu de douilles filetées LS	1		