

# FS 38 2-MIX

Liste des pièces

02.02.2023

France, français

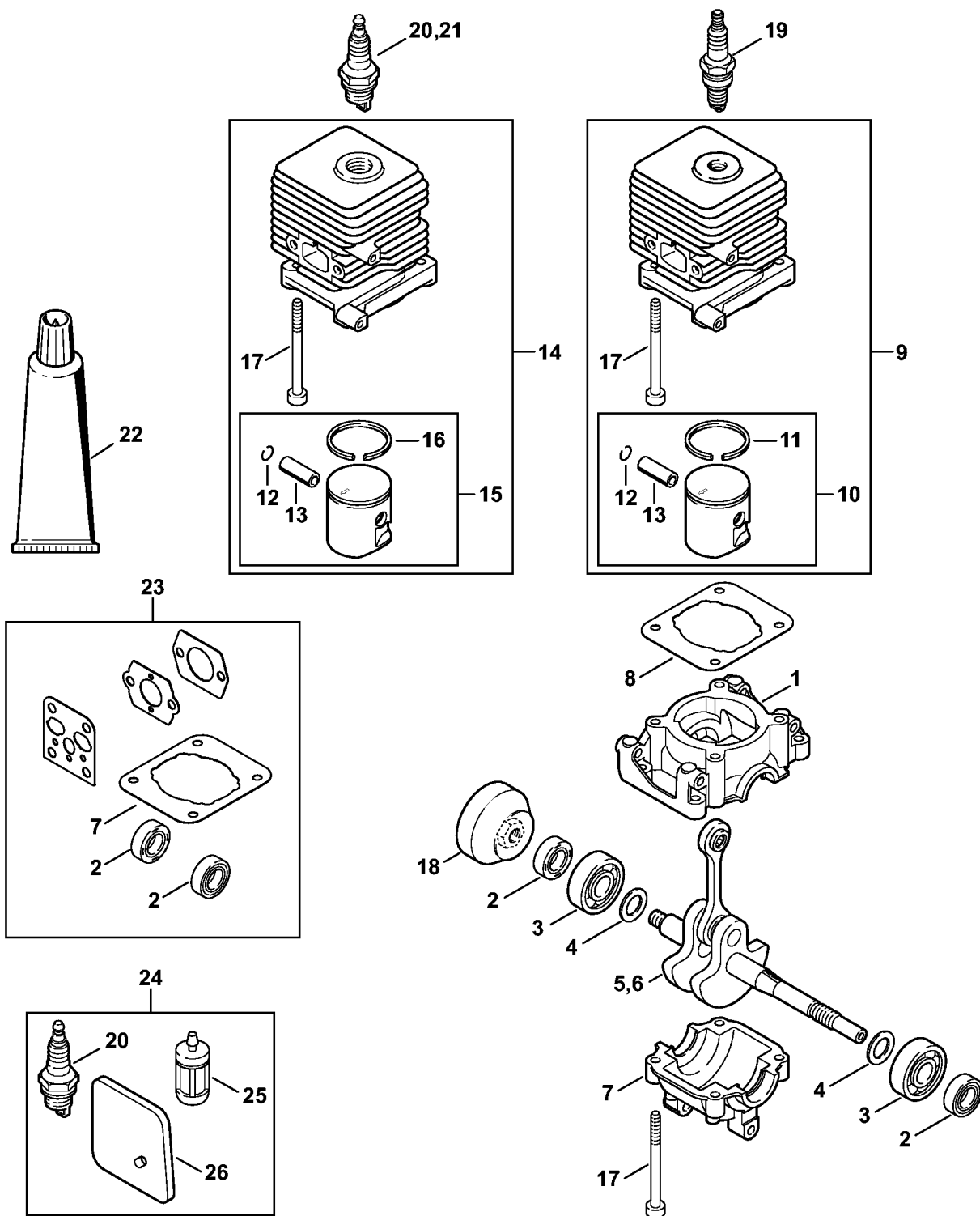
## Table des matières

Carter, Cylindre 2-MIX .....	3	Douille de montage .....	61
Dispositif de lancement .....	5	Douille d'emmanchement .....	63
Silencieux .....	7	Clé .....	65
Dispositif d'allumage, Embrayage .....	9	Crochet de montage .....	67
Carter moteur .....	11	Crochet de montage .....	69
Filtre à air, Bride intermédiaire 2-MIX .....	13	Appareil de contrôle ZAT 3 pour dispositif d'allumage .....	71
Réservoir d'essence .....	15	Dispositif de serrage .....	73
Carburateur 4140/29 2-MIX .....	17	Outil de montage .....	75
FS 38: Tube complet, Poignée en arc .....	19	Appareil de contrôle ZAT 4 pour dispositif d'allumage .....	77
Outils, Accessoires optionnels .....	21	Extracteur .....	79
Numéro de machine .....	23	Clé dynamométrique avec témoin optique/ acoustique .....	81
Smart Connector .....	25	Clé dynamométrique .....	83
Lubrifiants et graisses divers .....	27	Clé dynamométrique avec témoin optique/ acoustique .....	85
Produits de soins .....	29	Clé dynamométrique .....	87
Régllette de butée .....	31	Griffe (avec profils No 1 + 2) .....	89
Douille de montage .....	33	Griffe (avec profils No 3.1 + 4) .....	91
Raccord .....	35	Clé de serrage .....	93
Collier de serrage .....	37	Chevalet de montage .....	95
Cale de montage en bois .....	39	Plateau de fixation .....	97
Douille taraudée .....	41	Collier de serrage .....	99
Boulon de montage .....	43	Dispositif d'extraction .....	101
Douille de montage .....	45	Lame-tournevis T27x140 .....	103
Douille d'emmanchement .....	47	Raccord .....	105
Plaque d'étanchéité .....	49	Pompe .....	107
Tuyau 135 mm .....	51	Tournevis T27x150 .....	109
Douille de montage .....	53		
Douille d'emmanchement .....	55		
Calibre de réglage .....	57		
Bride .....	59		

# Table des matières

Tournevis Q-8x200 .....	111
Lame-tournevis T20x140 .....	113
Lame-tournevis de 8, longue .....	115
Tournevis T8 .....	117
Tournevis .....	119

# Carter, Cilindre 2-MIX

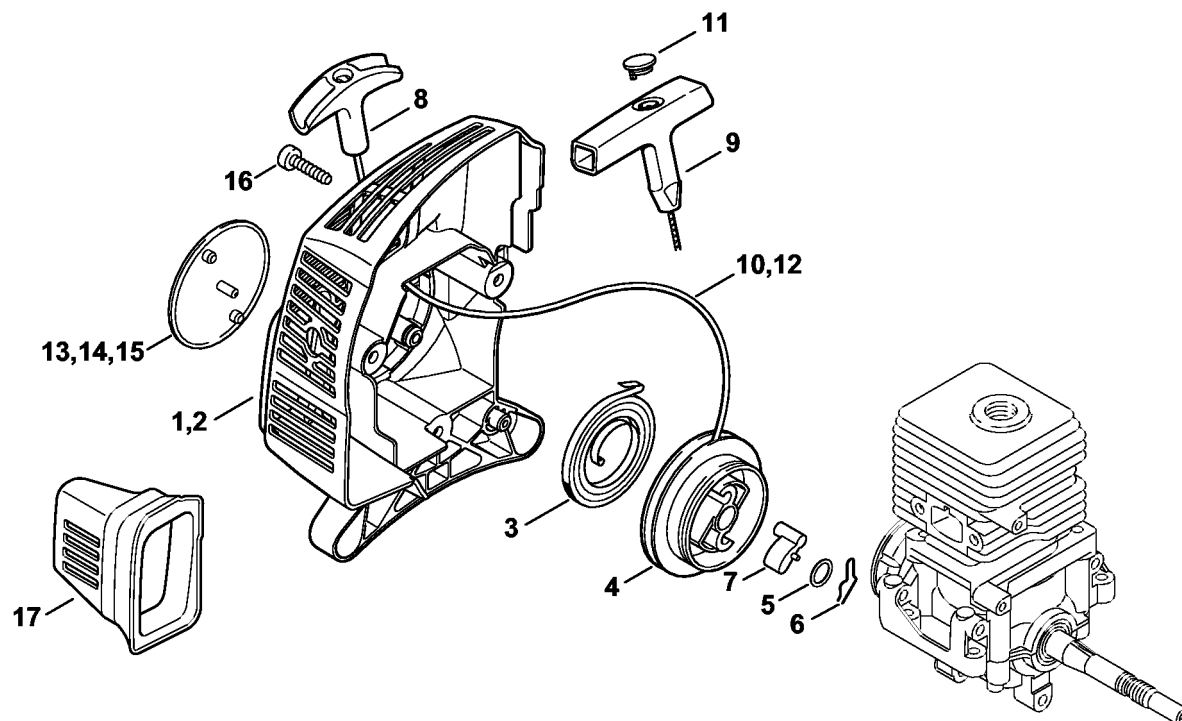


4140-GET-0090-A0

# Carter, Cylindre 2-MIX

#	Numéro de pièce	Description	Quantité	Contient un ou plusieurs articles	Remarques
1	4140 021 0300	Carter de vilebrequin	1		
2	9639 003 1230	Bague d'étanchéité 12x22x7	2		
3	9503 003 0246	Roulement rainuré à billes 6201	2		
4	4140 036 0301	Rondelle	2		
5	4140 030 0407	Vilebrequin	1		
7	4140 021 2500	Carter inférieur	1		
8	4140 029 2302	Joint de cylindre	1		
9	4140 020 1206	Cylindre avec piston Ø 34 mm	1	10 - 13, 17	
10	4140 030 2009	Piston Ø 34 mm	1	11 - 13	
11	4241 034 3000	Segment de piston Ø 34x1,2 mm	1		
12	9463 650 0805	Jonc d'arrêt 8x0,7	1		
13	4241 034 1500	Axe de piston 8x5x22	1		
17	9075 478 4268	Vis cylindrique IS-D5x60	4		
18	4140 195 0601	Roue de lanceur	1		
19	0000 400 7011	Bougie NGK CMR6H	1		
22	0783 830 2000	Tube de pâte d'étanchéité HT rouge	1		
23	4140 007 1600	Jeu de joints	1	2, 8	

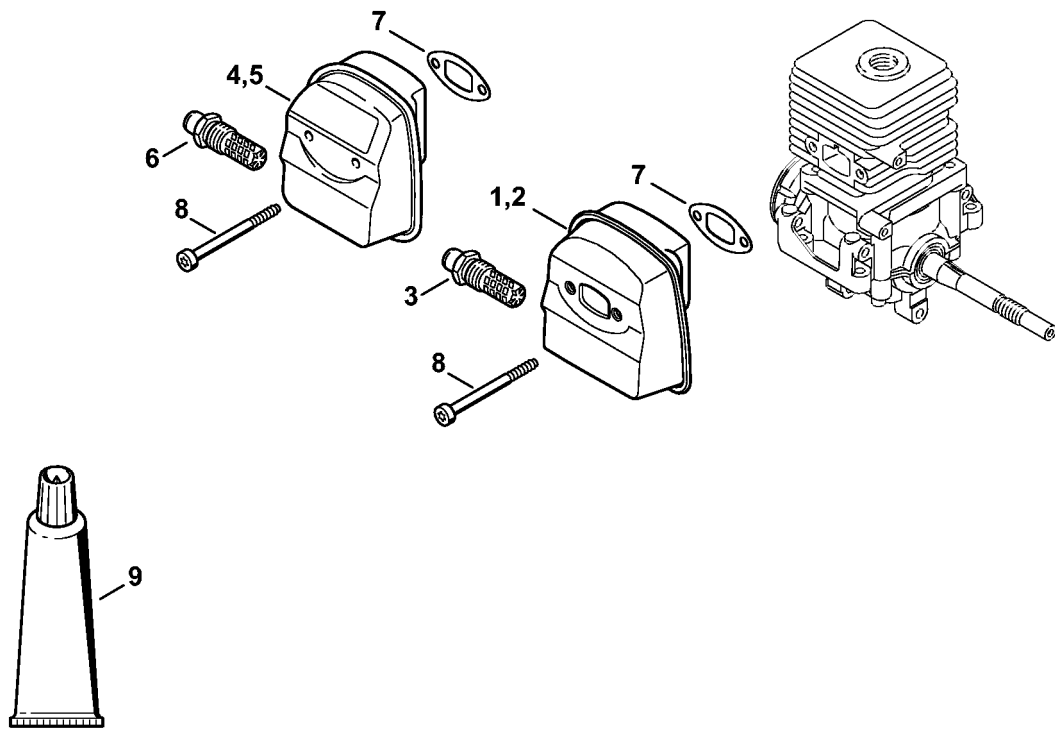
# Dispositif de lancement



232E1067 SC

# Dispositif de lancement

#	Numéro de pièce	Description	Quantité	Contient un ou plusieurs articles	Remarques
1	4140 190 4009	Dispositif de lancement	1	3 - 8, 10	
3	4140 190 0601	Ressort de rappel	1		
4	4128 195 0400	Poulie à câble	1		
5	0000 958 0923	Rondelle	1		
6	1118 195 3500	Ressort	1		
7	4116 195 7200	Cliquet	1		
8	4140 195 3400	Poignée	1		
9	0000 190 3404	Poignée ElastoStart Ø 3 mm	1	10, 11	
10	1120 195 8200	Câble de lancement Ø 3x1060 mm	1		
11	0000 195 7000	Capuchon	1		
12	0000 195 8200	Câble de lancement Ø 3x800 mm	1		
	0000 930 2208	Câble de lancement Ø 3 mm x 30,5 m	1		
	0000 930 2211	Câble de lancement Ø 3 mm x 60,8 m	1		
13	4140 967 1531	Plaque matricule FS 38	1		
16	0000 951 1100	Vis cylindrique IS-D5x20	3		
17	4140 084 6801	Pièce d'écartement	1		



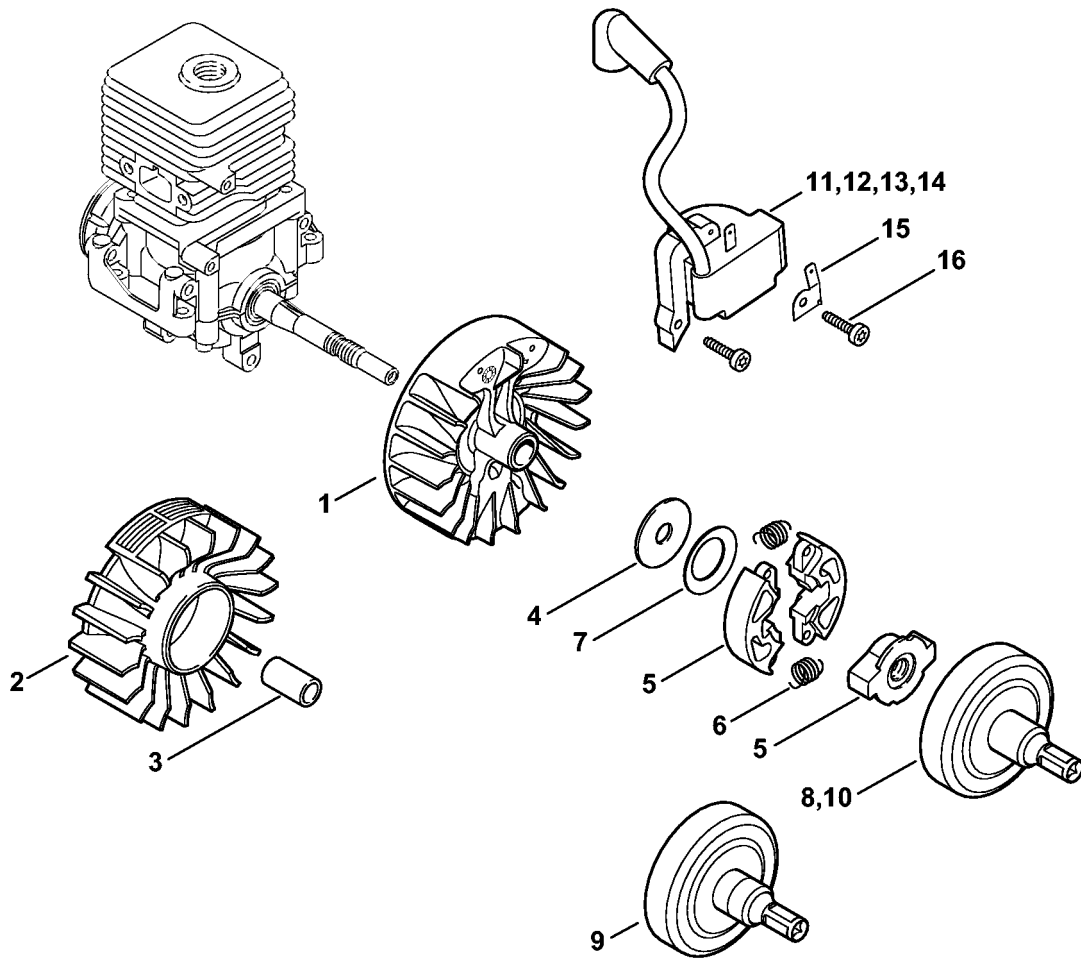
232ET063 SC

# Silencieux

#	Numéro de pièce	Description	Quantité	Contient un ou plusieurs articles	Remarques
1	4140 140 0617	Silencieux	1		
7	4140 149 0602	Joint de silencieux	1		
8	9075 478 4268	Vis cylindrique IS-D5x60	2		
9	0783 830 2000	Tube de pâte d'étanchéité HT rouge	1		
	4140 007 1600	Jeu de joints	1	7	



# Dispositif d'allumage, Embrayage

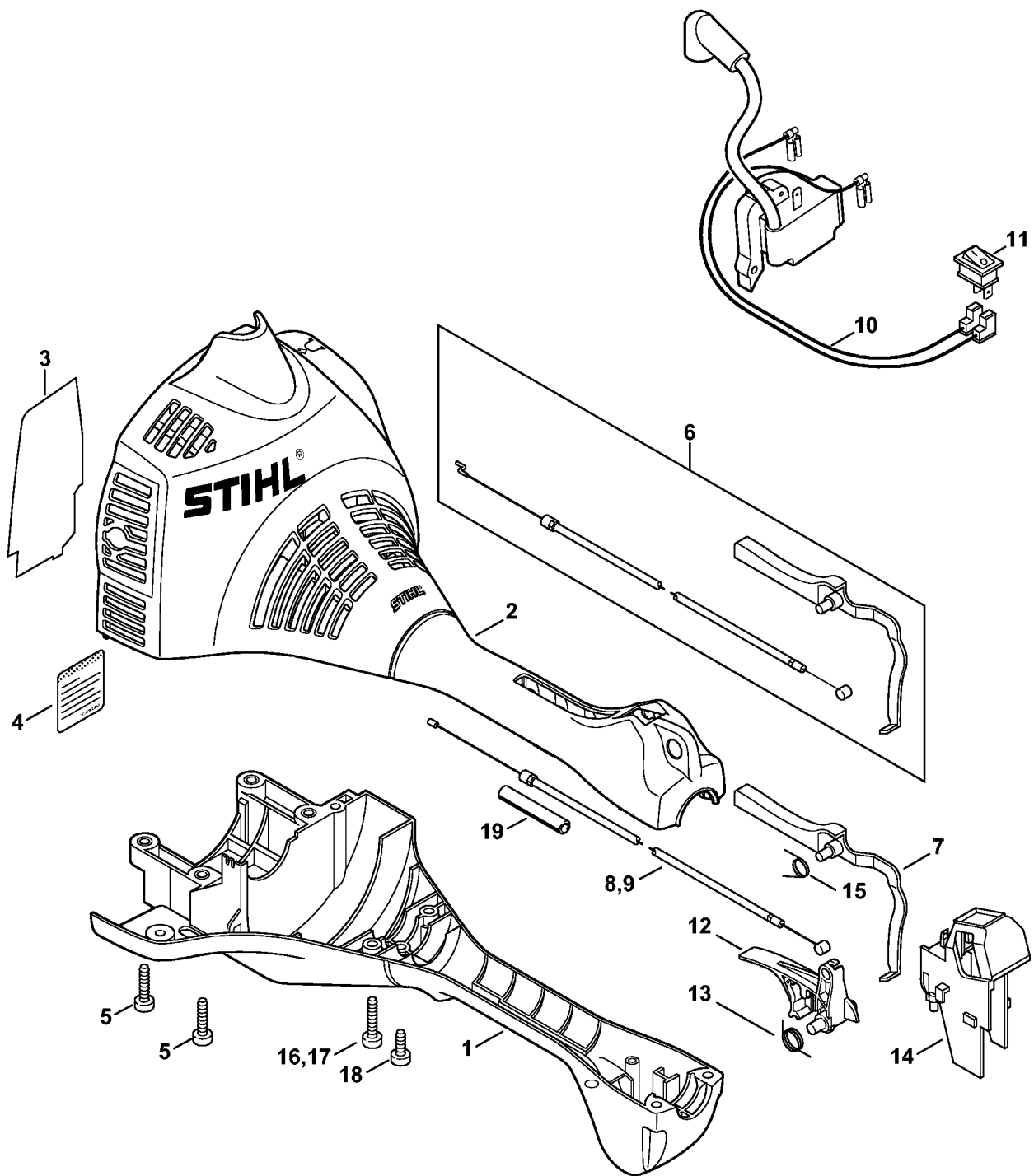


4140-GET-0003-A0

# Dispositif d'allumage, Embrayage

#	Numéro de pièce	Description	Quantité	Contient un ou plusieurs articles	Remarques
1	4140 400 1202	Rotor	1		
4	4140 162 8900	Rondelle	1		
5	4140 160 2005	Embrayage	1	4, 6, 7	
6	4140 162 7901	Ressort de tension	2		
7		Rondelle Belleville 31,7x20,4x0,4	1		
9	4144 160 2904	Cloche d'embrayage	1		
12	4140 400 1311	Module d'allumage	1		
15	4140 431 2100	Languette enfichable	1		
16	9075 478 3023	Vis cylindrique IS-D4x22	2		

# Carter moteur

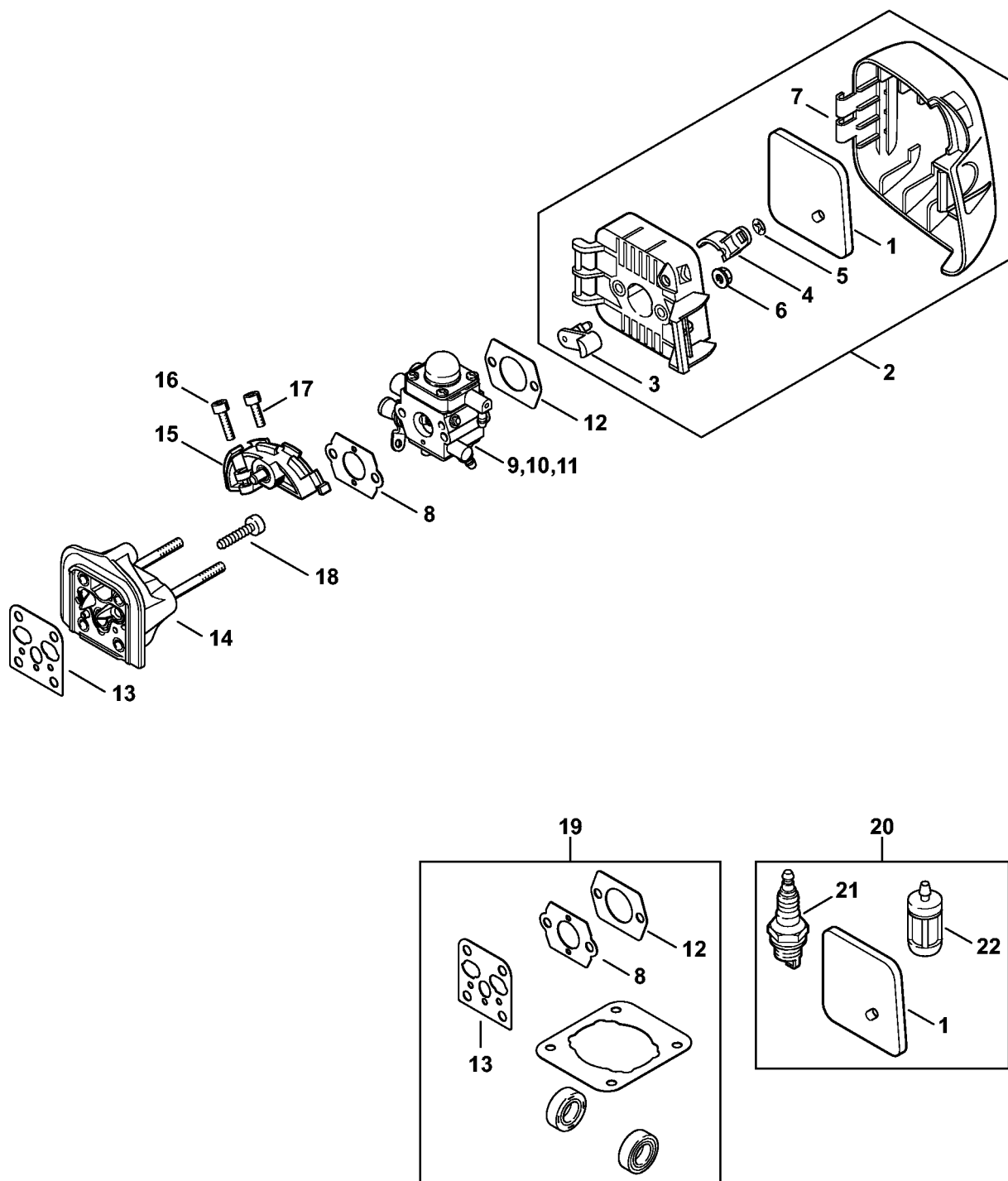


4140-GET-0014-A0

# Carter moteur

#	Numéro de pièce	Description	Quantité	Contient un ou plusieurs articles	Remarques
1	4140 020 3000	Carter moteur	1		
2	4140 080 1602	Capot	1	3	
5	9075 478 4159	Vis cylindrique IS-D5x24	4		
6	4140 180 1750	Levier d'arrêt avec câble de commande des gaz	1		
7	4140 182 0800	Levier d'arrêt	1		
8	4140 180 1105	Câble de commande des gaz	1		
9	4140 180 1100	Câble de commande des gaz	1		
10	4140 440 1900	Câble	2		
11	4229 430 0203	Commutateur d'arrêt	1		
12	4140 180 1500	Manette des gaz	1		
13	4140 182 4500	Ressort coudé	1		
14	4140 791 5400	Support	1		
15	4140 182 4505	Ressort coudé	1		
16	9075 478 4155	Vis cylindrique IS-D5x24	6		
17	9075 478 4155	Vis cylindrique IS-D5x24	7		
18	9075 478 4115	Vis cylindrique IS-D5x16	1		

# Filtre à air, Bride intermédiaire 2-MIX



4140-GET-0094-A0

# Filtre à air, Bride intermédiaire 2-MIX

#	Numéro de pièce	Description	Quantité	Contient un ou plusieurs articles	Remarques
1	4140 124 2800	Filtre	1		
2	4140 140 2851	Boîtier de filtre	1	1, 3 - 7	
3	4140 141 3700	Levier	1		
4	4140 141 3801	Volet de démarrage	1		
5	9417 003 7512	Clip-écrou 4,0x9,6x1,8	1		
6	9216 261 0700	Écrou à six pans M5	2		
7	4140 141 0502	Couvercle de filtre	1		
8	4128 129 0900	Joint	1		
9	4140 120 0629	Carburateur 4140/29	1		
12	4114 149 1205	Joint	1		
13	4140 129 0904	Joint	1		
14	4140 120 2300	Bride intermédiaire	1		
15	4140 182 7601	Pièce de serrage	1		
16	9022 371 0710	Vis cylindrique IS-M4x20	1		
18	9075 478 4159	Vis cylindrique IS-D5x24	4		
19	4140 007 1600	Jeu de joints	1	8, 12, 13	

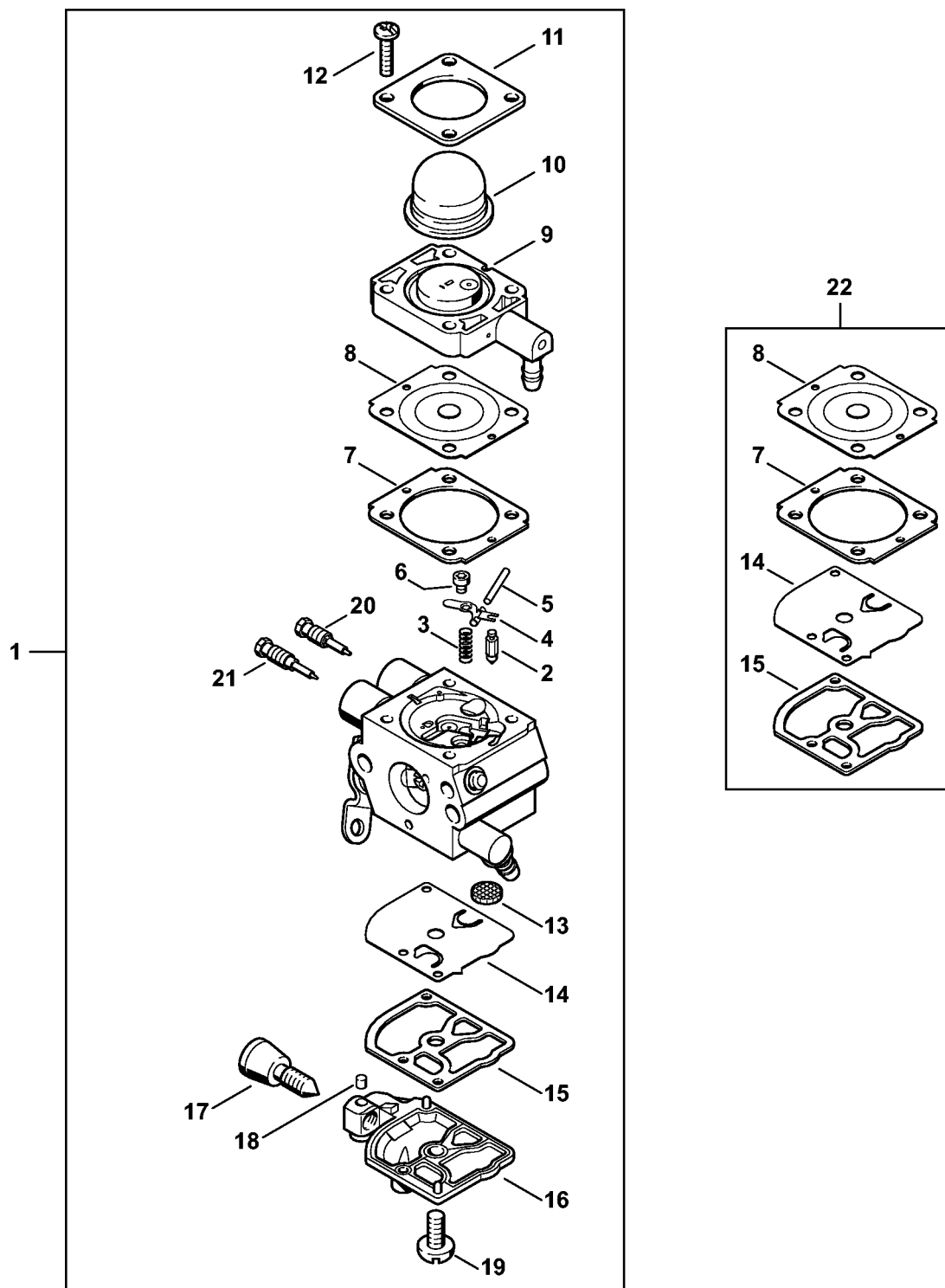


# Réservoir d'essence

#	Numéro de pièce	Description	Quantité	Contient un ou plusieurs articles	Remarques
1	4232 350 0411	Réservoir d'essence	1	2 - 10	
2	1125 084 8900	Douille	1		
3	4140 358 7702	Tuyau	1		
4	0000 350 3502	Crépine d'aspiration	1		
5	0000 351 3201	Douille	1		
6	4140 353 2402	Support	1		
7	9074 478 4135	Vis cylindrique IS-P5x20	1		
8	4128 350 0505	Bouchon de réservoir	1	9, 10	
9	0000 350 0900	Corde	1		
10	0000 353 0800	Pièce de sûreté	1		
11	4140 352 8100	Pièce intercalaire	3		
12	4140 353 2400	Support	1		
13	9075 478 4159	Vis cylindrique IS-D5x24	1		
14	0000 967 7239	Pictogramme d'avertissement Bouchon de réservoir	1		USA



# Carburateur 4140/29 2-MIX

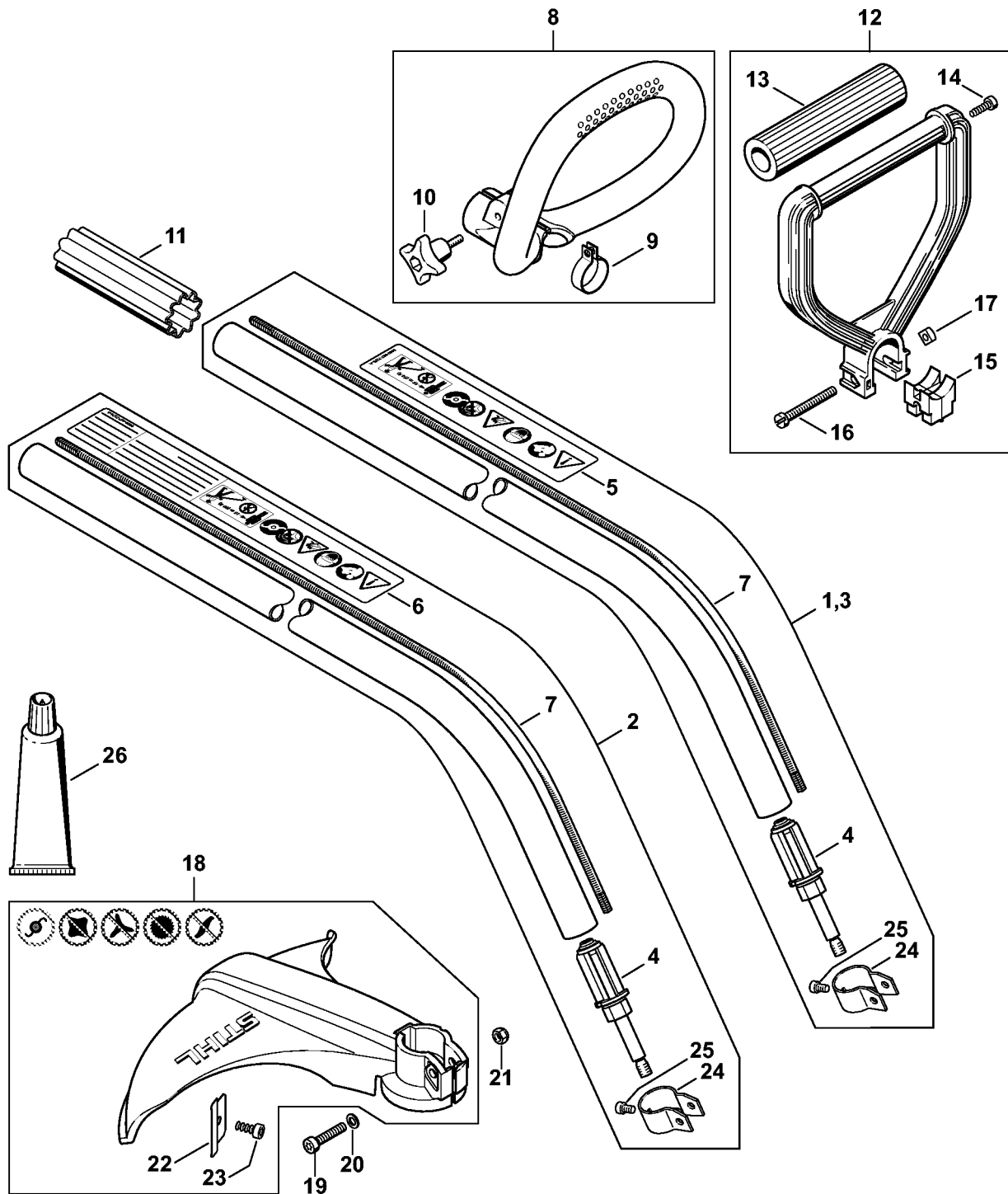


4140-GET-0082-A0

# Carburateur 4140/29 2-MIX

#	Numéro de pièce	Description	Quantité	Contient un ou plusieurs articles	Remarques
1	4140 120 0629	Carburateur 4140/29	1	2 - 21	
2	Z000 018 Z000	Pointeau d'admission	1		
3	4128 122 3000	Ressort	1		
4	1125 121 5000	Levier de réglage d'admission	1		
5	1120 121 9200	Axe	1		
6	0000 122 7101	Vis	1		
7	4241 129 0901	Joint de réglage	1		
8	4241 121 4702	Membrane de réglage	1		
9	4140 120 2204	Bride	1		
10	4226 121 2700	Capuchon	1		
11	4140 121 0800	Couvercle	1		
12	4241 122 7100	Vis	4		
13	1123 121 7800	Tamis	1		
14	1129 121 4800	Membrane de pompe	1		
15	1123 129 0905	Joint de pompe	1		
16	4134 121 0802	Couvercle	1		
17	4229 122 6200	Vis de réglage de régime de ralenti	1		
18	1125 122 4200	Pièce de serrage	1		
19	1120 122 7800	Vis à tête bombée fraisée	1		
20	Z000 030 Z007	Vis H de richesse à haut régime	1		
21	Z000 031 Z019	Vis L de richesse au ralenti	1		
22	4140 007 1061	Jeu de pièces de carburateur	1	7, 8, 14, 15	

# FS 38: Tube complet, Poignée en arc

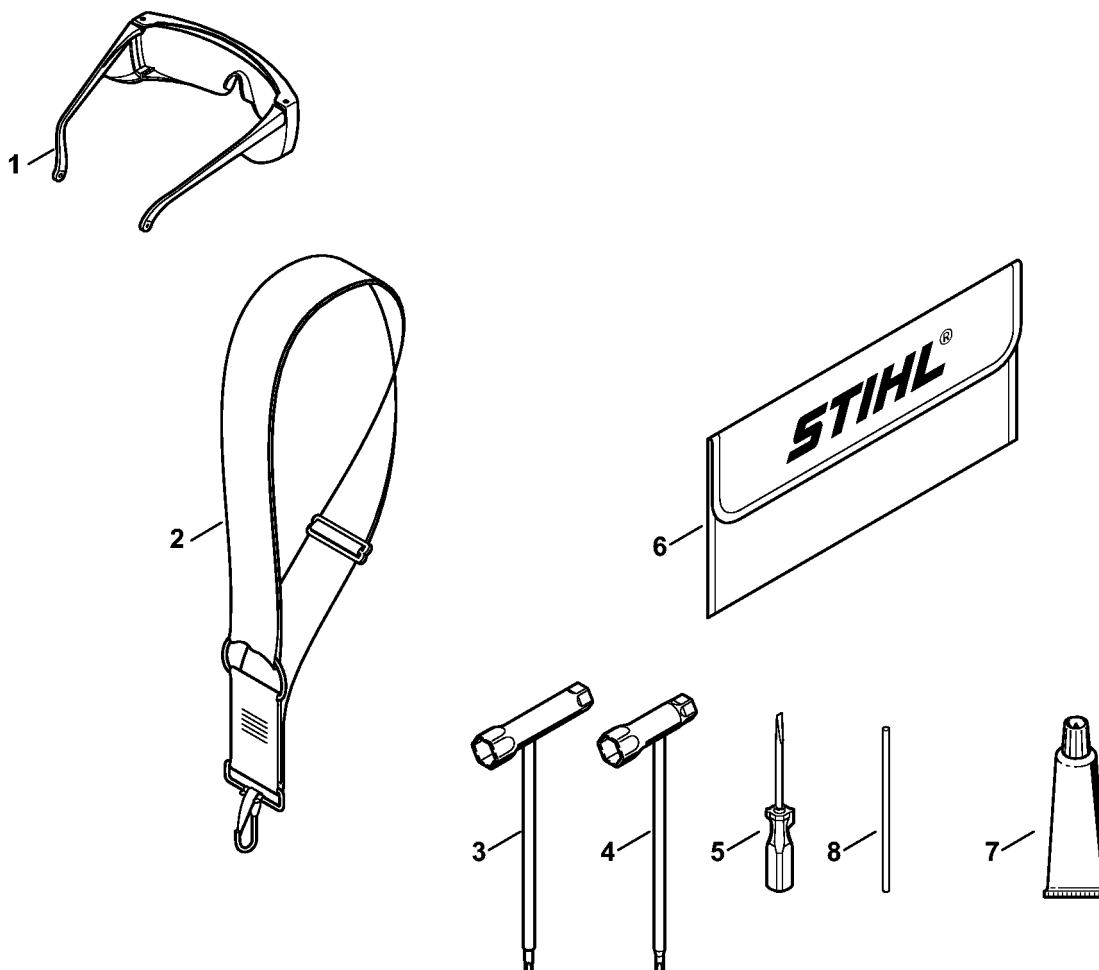


4140-GET-0095-A0

## FS 38: Tube complet, Poignée en arc

#	Numéro de pièce	Description	Quantité	Contient un ou plusieurs articles	Remarques
3	4140 710 1700	Tube complet Ø 25,4x1180 mm	1	4, 5, 7, 24, 25	CDN, AUS, NZ
4	4144 640 5900	Sortie du réducteur	1		pas USA
5	0000 967 7275	Pictogramme d'avertissement FS	1		
7	4130 711 3200	Arbre d'entraînement	1		
8	4144 790 1201	Poignée en arc	1	9, 10	
9	4144 791 9401	Collier de serrage	1		
10	4144 710 9300	Vis à ailettes	1		
18	4140 710 8101	Capot protecteur	1	22, 23	
19	9022 341 1370	Vis cylindrique IS-M6x30	1		
20	9294 021 0140	Rondelle 6,4	1		
21	9212 260 0900	Écrou à six pans M6	1		
22	4130 713 4100	Couteau	1		
23	9074 478 4405	Vis cylindrique IS-P6x14	1		
24	4140 716 6200	Collier de serrage	1		
25	9022 313 0930	Vis cylindrique IS-M5x8	1		
26	0781 120 1110	Graisse multifonctionnelle 225 g	1		

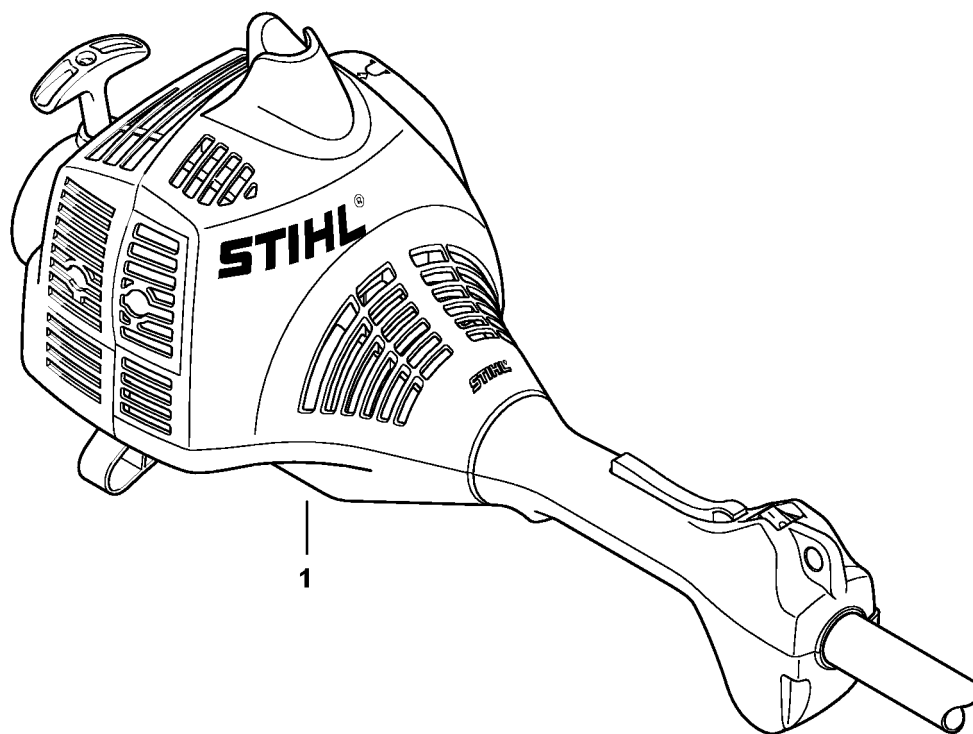
# Outils, Accessoires optionnels



4140-GET-0086-A0

# Outils, Accessoires optionnels

#	Numéro de pièce	Description	Quantité	Contient un ou plusieurs articles	Remarques
1	0000 884 0307	Lunettes de protection	1		pas pour Argentine
2	4130 710 9000	Bretelle	1		
3	4180 890 3400	Clé multiple	1		
5	0000 890 2300	Tournevis	1		
6	0000 891 0810	Pochette à outils	1		
7	0783 830 2000	Tube de pâte d'étanchéité HT rouge	1		
8	4130 893 7800	Mandrin	1		



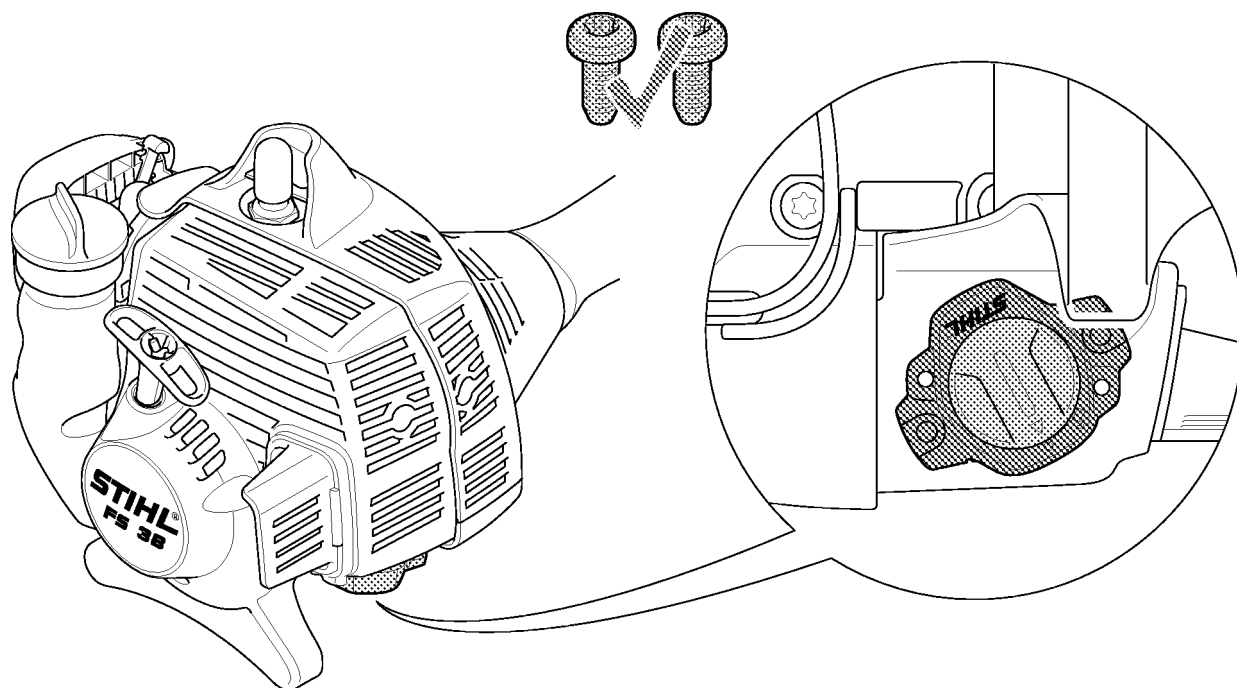
232ET077 SC

# Numéro de machine

#	Numéro de pièce	Description	Quantité	Contient un ou plusieurs articles	Remarques
1		Emplacement du numéro de machine	1		



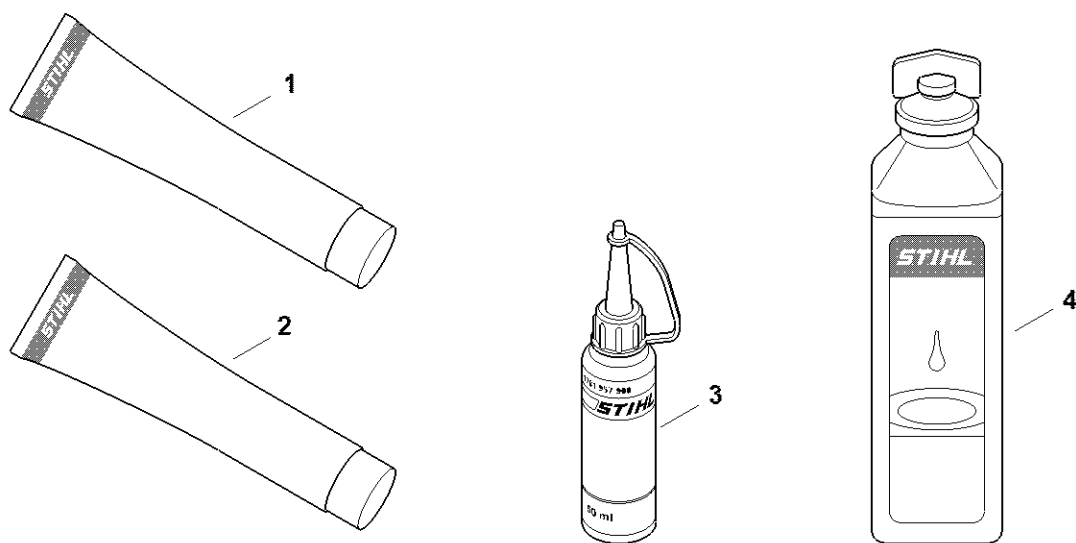
# Smart Connector



# Smart Connector

#	Numéro de pièce	Description	Quantité	Contient un ou plusieurs articles	Remarques
		Emplacement du Smart Connector	1		

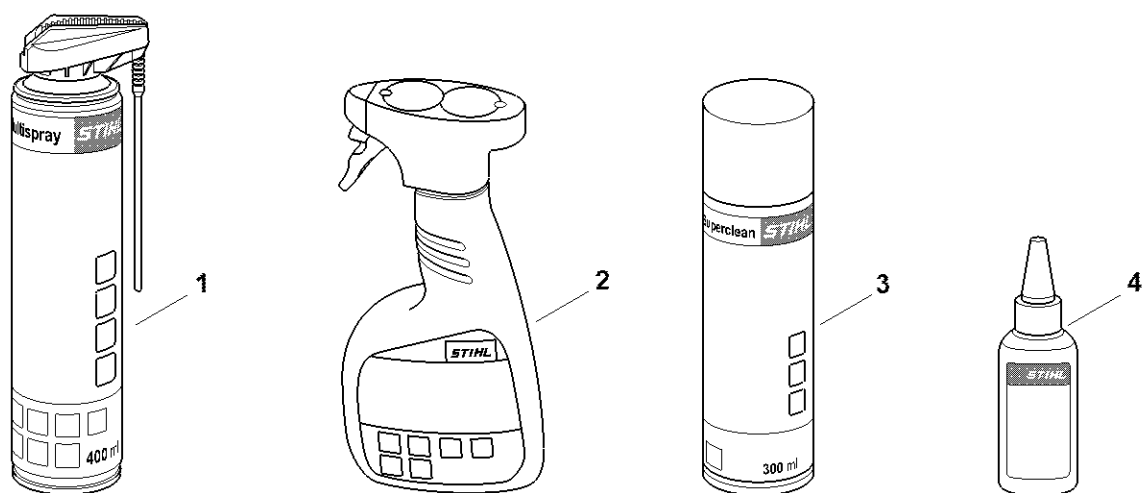
# Lubrifiants et graisses divers



0000-GET-0189-A0

# Lubrifiants et graisses divers

#	Numéro de pièce	Description	Quantité	Contient un ou plusieurs articles	Remarques
1	0781 120 1021	Graisse de réducteur Mulltilub 40 g Tube	1		
1	0781 120 1109	Graisse multifonctionnelle 80 g	1		
1	0781 120 1110	Graisse multifonctionnelle 225 g	1		
2	0783 830 2000	Tube de pâte d'étanchéité HT rouge	1		
3	0781 957 9000	Produit antifriction OH 723	1		
4	0781 319 8401	HP 100ml	1		
4	0781 319 8052	HP Super 100ml	1		
4	0781 319 8060	HP Ultra 100ml	1		

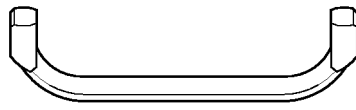


0000-GET-0171-A0

# Produits de soins

#	Numéro de pièce	Description	Quantité	Contient un ou plusieurs articles	Remarques
1	0730 411 7002	Multispray 50 ml	1		
1	0730 411 7000	Multispray	1		
2	0000 881 9400	VarioClean 500 ml	1		
2	0000 881 9409	Produit de nettoyage spécial 5 l	1		
3	0782 420 1001	SuperClean 50 ml	1		
3	0782 420 1002	SuperClean 300 ml	1		
4	0782 516 8500	Multioil Bio 50 ml	1		

# Réglette de butée



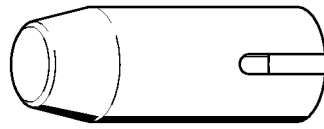
901SW003 GM

# Réglette de butée

#	Numéro de pièce	Description	Quantité	Contient un ou plusieurs articles	Remarques
	4221 893 5900	Réglette de butée	1		



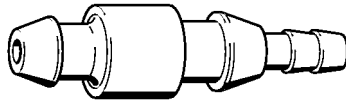
# Douille de montage



901SW007 GM

# Douille de montage

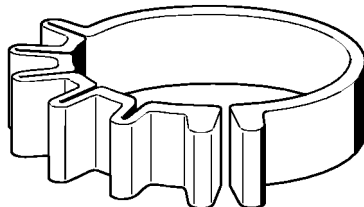
#	Numéro de pièce	Description	Quantité	Contient un ou plusieurs articles	Remarques
	1129 893 4600	Douille de montage	1		



901SW008 GM

# Raccord

#	Numéro de pièce	Description	Quantité	Contient un ou plusieurs articles	Remarques
	0000 855 9200	Raccord	1		

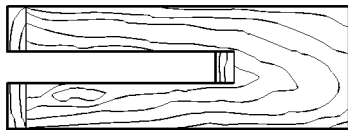


901SW011 GM

# Collier de serrage

#	Numéro de pièce	Description	Quantité	Contient un ou plusieurs articles	Remarques
	0000 893 2600	Collier de serrage	1		

# Cale de montage en bois



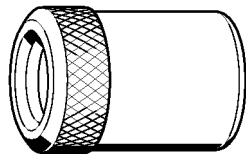
901SW022 GM

# Cale de montage en bois

#	Numéro de pièce	Description	Quantité	Contient un ou plusieurs articles	Remarques
	1108 893 4800	Cale de montage en bois	1		



# Douille taraudée

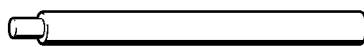


901SW024 GM

# Douille taraudée

#	Numéro de pièce	Description	Quantité	Contient un ou plusieurs articles	Remarques
	1108 893 4500	Douille taraudée	1		

# Boulon de montage

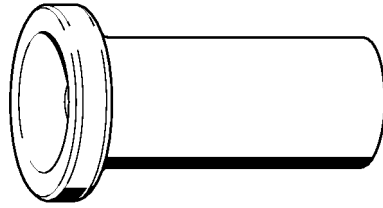


901SW047 GM

# Boulon de montage

#	Numéro de pièce	Description	Quantité	Contient un ou plusieurs articles	Remarques
	1114 893 4700	Boulon de montage	1		

# Douille de montage



901 SW050 GM

# Douille de montage

#	Numéro de pièce	Description	Quantité	Contient un ou plusieurs articles	Remarques
	1115 893 4600	Douille de montage	1		

# Douille d'emmanchement



901SW066 GM

# Douille d'emmanchement

#	Numéro de pièce	Description	Quantité	Contient un ou plusieurs articles	Remarques
	1120 893 2400	Douille d'emmanchement	1		



# Plaque d'étanchéité

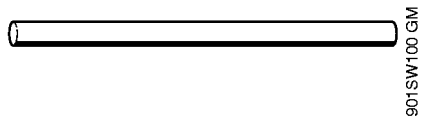


901 SW078 GM

# Plaque d'étanchéité

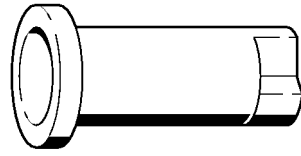
#	Numéro de pièce	Description	Quantité	Contient un ou plusieurs articles	Remarques
	0000 855 8106	Plaque d'étanchéité	1		

# Tuyau 135 mm



# Tuyau 135 mm

#	Numéro de pièce	Description	Quantité	Contient un ou plusieurs articles	Remarques
	1110 141 8600	Tuyau 135 mm	1		



901SW109 GM

# Douille de montage

#	Numéro de pièce	Description	Quantité	Contient un ou plusieurs articles	Remarques
	1114 893 4601	Douille de montage	1		

# Douille d'emmanchement

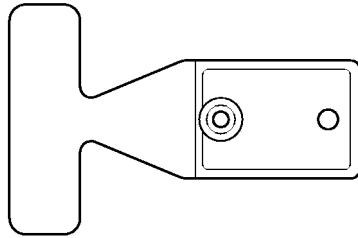


901SW124 GM

# Douille d'emmanchement

#	Numéro de pièce	Description	Quantité	Contient un ou plusieurs articles	Remarques
	1121 893 2400	Douille d'emmanchement	1		

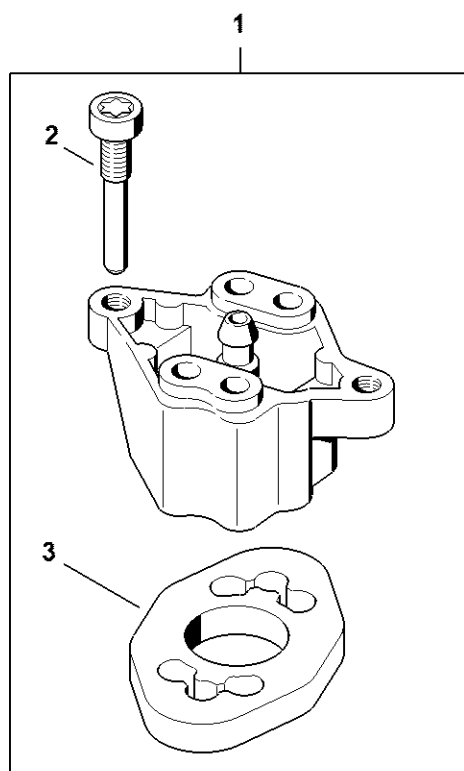




901 SW138 GM

# Calibre de réglage

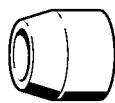
#	Numéro de pièce	Description	Quantité	Contient un ou plusieurs articles	Remarques
	1127 890 6400	Calibre de réglage	1		



5910-GET-0183-A1

# Bride

#	Numéro de pièce	Description	Quantité	Contient un ou plusieurs articles	Remarques
1	5910 850 4207	Bride	1	2, 3	
2	1128 855 9000	Vis M5x30	1		
3	5910 851 9901	Joint	1		

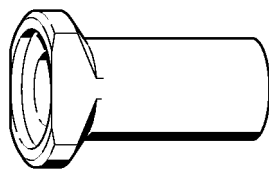


901SW151 GM

# Douille de montage

#	Numéro de pièce	Description	Quantité	Contient un ou plusieurs articles	Remarques
	4112 893 2400	Douille de montage	1		

# Douille d'emmanchement

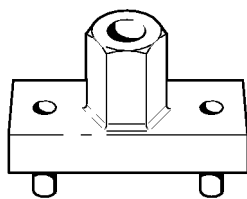


901SW152 GM

# Douille d'emmanchement

#	Numéro de pièce	Description	Quantité	Contient un ou plusieurs articles	Remarques
	4112 893 2401	Douille d'emmanchement	1		



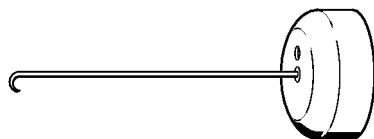


901 SW173 GM

# Clé

#	Numéro de pièce	Description	Quantité	Contient un ou plusieurs articles	Remarques
	4130 890 3600	Clé	1		

# Crochet de montage

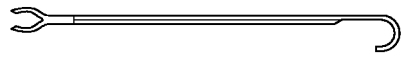


901SW205 GM

# Crochet de montage

#	Numéro de pièce	Description	Quantité	Contient un ou plusieurs articles	Remarques
	5910 890 2800	Crochet de montage	1		

# Crochet de montage

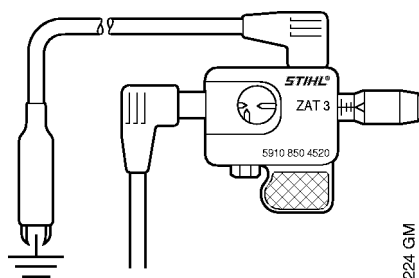


901SW221 GM

# Crochet de montage

#	Numéro de pièce	Description	Quantité	Contient un ou plusieurs articles	Remarques
	5910 893 8800	Crochet de montage	1		

# Appareil de contrôle ZAT 3 pour dispositif d'allumage



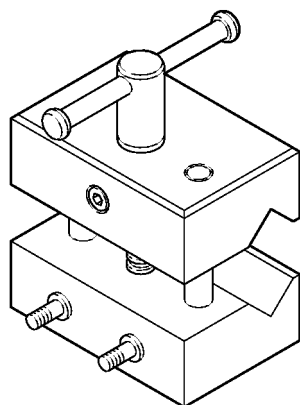
901 SW224 GM

# Appareil de contrôle ZAT 3 pour dispositif d'allumage

#	Numéro de pièce	Description	Quantité	Contient un ou plusieurs articles	Remarques
	5910 850 4520	Appareil de contrôle ZAT 3 pour dispositif d'allumage	1		



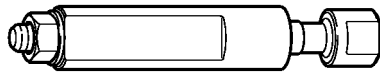
# Dispositif de serrage



901-SW225 GM

# Dispositif de serrage

#	Numéro de pièce	Description	Quantité	Contient un ou plusieurs articles	Remarques
	5910 890 8800	Dispositif de serrage	1		

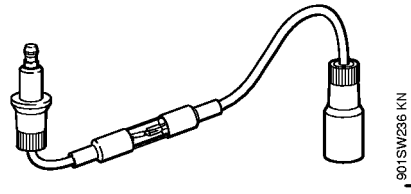


901SW234 KN

# Outil de montage

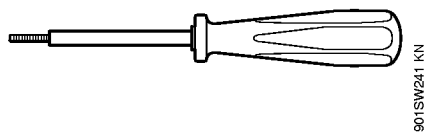
#	Numéro de pièce	Description	Quantité	Contient un ou plusieurs articles	Remarques
	5910 890 2204	Outil de montage	1		

# Appareil de contrôle ZAT 4 pour dispositif d'allumage



# Appareil de contrôle ZAT 4 pour dispositif d'allumage

#	Numéro de pièce	Description	Quantité	Contient un ou plusieurs articles	Remarques
	5910 850 4503	Appareil de contrôle ZAT 4 pour dispositif d'allumage	1		

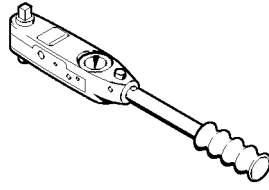


# Extracteur

#	Numéro de pièce	Description	Quantité	Contient un ou plusieurs articles	Remarques
	5910 890 4500	Extracteur	1		



# Clé dynamométrique avec témoin optique/acoustique

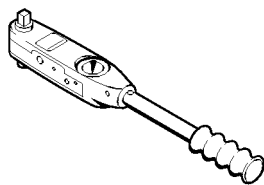


901SW290 KN

# Clé dynamométrique avec témoin optique/acoustique

#	Numéro de pièce	Description	Quantité	Contient un ou plusieurs articles	Remarques
	5910 890 0312	Clé dynamométrique avec témoin optique/acoustique	1		

# Clé dynamométrique

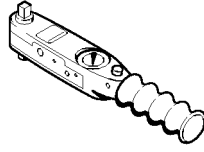


901SW291 KN

# Clé dynamométrique

#	Numéro de pièce	Description	Quantité	Contient un ou plusieurs articles	Remarques
	5910 890 0311	Clé dynamométrique	1		

# Clé dynamométrique avec témoin optique/acoustique

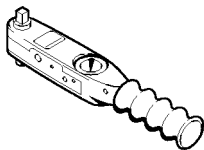


901SW292 KN

# Clé dynamométrique avec témoin optique/acoustique

#	Numéro de pièce	Description	Quantité	Contient un ou plusieurs articles	Remarques
		Clé dynamométrique	1		

# Clé dynamométrique



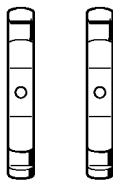
901SW293 KN

# Clé dynamométrique

#	Numéro de pièce	Description	Quantité	Contient un ou plusieurs articles	Remarques
	5910 890 0301	Clé dynamométrique	1		



# Griffe (avec profils No 1 + 2)

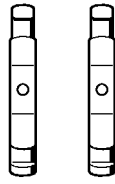


901 SW831 GM

## Griffe (avec profils No 1 + 2)

#	Numéro de pièce	Description	Quantité	Contient un ou plusieurs articles	Remarques
	0000 893 3700	Griffe (avec profils No 1 + 2)	1		

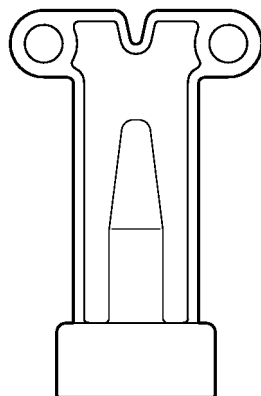
# Griffe (avec profils No 3.1 + 4)



901 SW932 CM

## Griffe (avec profils No 3.1 + 4)

#	Numéro de pièce	Description	Quantité	Contient un ou plusieurs articles	Remarques
	0000 893 3706	Griffe (avec profils No 3.1 + 4)	1		

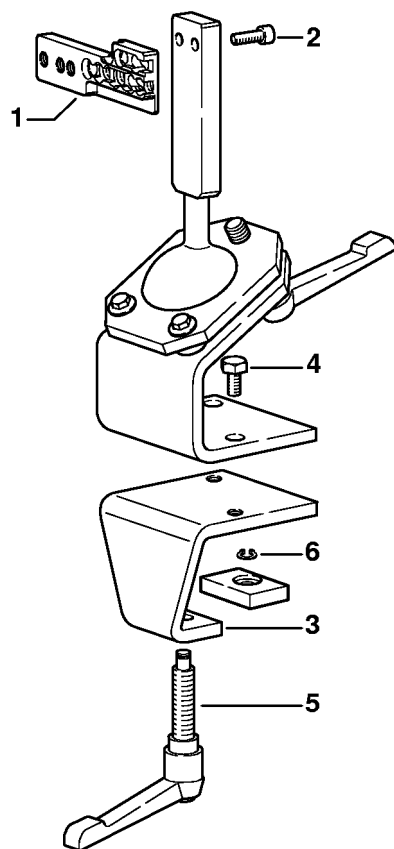


901SW562 GM

# Clé de serrage

#	Numéro de pièce	Description	Quantité	Contient un ou plusieurs articles	Remarques
	5910 893 0301	Clé de serrage	1		

# Chevalet de montage



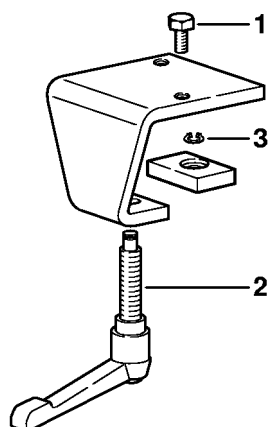
9015W363 SC

# Chevalet de montage

#	Numéro de pièce	Description	Quantité	Contient un ou plusieurs articles	Remarques
	5910 890 3101	Chevalet de montage	1	1 - 6	
<b>1</b>	5910 850 1651	Support	1		
<b>2</b>	9045 319 2390	Vis cylindrique M10x25	2		
<b>3</b>	5910 850 2100	Plateau de fixation	1	4 - 6	
<b>4</b>	9008 319 2930	Vis à six pans M12x20	2		
<b>5</b>	5910 890 1901	Levier de serrage	1		
<b>6</b>	9455 621 0850	Circlip 10x1	1		



# Plateau de fixation

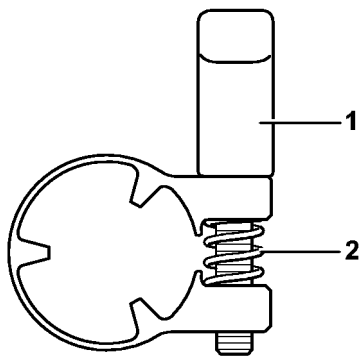


9015W664 SC

# Plateau de fixation

#	Numéro de pièce	Description	Quantité	Contient un ou plusieurs articles	Remarques
	5910 850 2100	Plateau de fixation	1	1 - 3	
<b>1</b>	9008 319 2930	Vis à six pans M12x20	2		
<b>2</b>	5910 890 1901	Levier de serrage	1		
<b>3</b>	9455 621 0850	Circlip 10x1	1		

# Collier de serrage

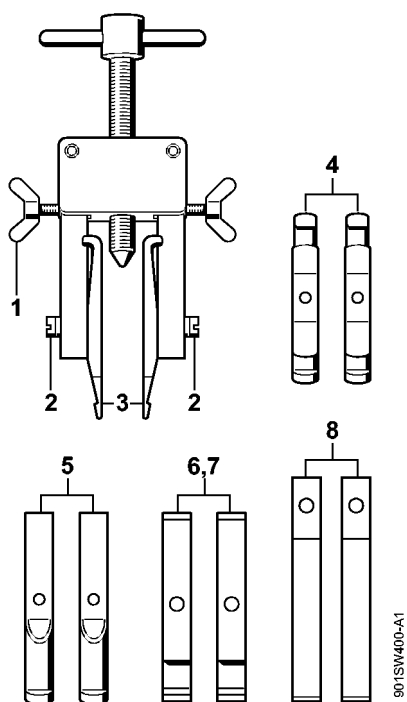


9015W392 KN

# Collier de serrage

#	Numéro de pièce	Description	Quantité	Contient un ou plusieurs articles	Remarques
	5910 890 1100	Collier de serrage	1	1, 2	
<b>1</b>	0000 893 7900	Vis à garrot	1		
<b>2</b>	0000 997 1335	Ressort de pression	1		

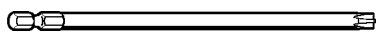
# Dispositif d'extraction



# Dispositif d'extraction

#	Numéro de pièce	Description	Quantité	Contient un ou plusieurs articles	Remarques
	5910 890 4400	Dispositif d'extraction	1	1 - 8	
1	9157 691 0980	Vis à ailettes M5x16	2		
2	9044 319 0980	Vis cylindrique M5x16	2		
3	0000 893 3700	Griffe (avec profils No 1 + 2)	2		
4	0000 893 3706	Griffe (avec profils No 3.1 + 4)	2		
5	0000 893 3711	Griffe (avec profil No 6)	2		
6	0000 893 3703	Griffe (avec profil No 7)	2		
7	0000 893 3704	Griffe (avec profil No 8)	2		
8	0000 893 3707	Griffe (avec profil No 9)	2		

# Lame-tournevis T27x140

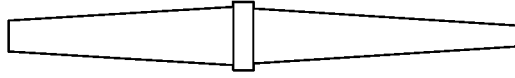


901SW404 GM

# Lame-tournevis T27x140

#	Numéro de pièce	Description	Quantité	Contient un ou plusieurs articles	Remarques
	0812 540 1112	Lame-tournevis T27x140	1		

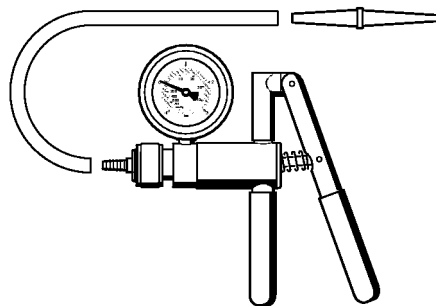




9015W496 GM

# Raccord

#	Numéro de pièce	Description	Quantité	Contient un ou plusieurs articles	Remarques
	0000 855 9201	Raccord	1		

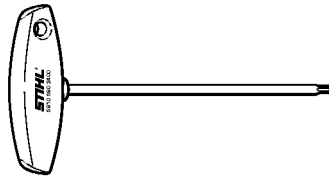


901 SW486 GM

# Pompe

#	Numéro de pièce	Description	Quantité	Contient un ou plusieurs articles	Remarques
	0000 850 1300	Pompe	1		
	0000 855 9201	Raccord	1		
	0000 855 0100	Tuyau	1		

# Tournevis T27x150

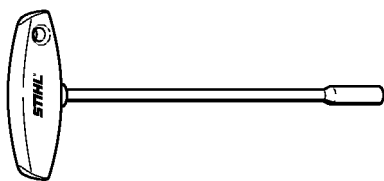


901SW575 KN

# Tournevis T27x150

#	Numéro de pièce	Description	Quantité	Contient un ou plusieurs articles	Remarques
	5910 890 2400	Tournevis T27x150	1		

# Tournevis Q-8x200



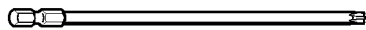
901SW692 SC

# Tournevis Q-8x200

#	Numéro de pièce	Description	Quantité	Contient un ou plusieurs articles	Remarques
	5910 890 2420	Tournevis Q-8x200	1		



# Lame-tournevis T20x140



901SW696 SC

# Lame-tournevis T20x140

#	Numéro de pièce	Description	Quantité	Contient un ou plusieurs articles	Remarques
	0812 540 1016	Lame-tournevis T20x140	1		

# Lame-tournevis de 8, longue

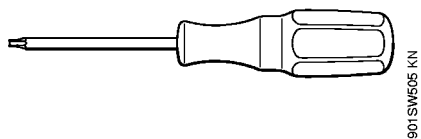


901SW604 SC

# Lame-tournevis de 8, longue

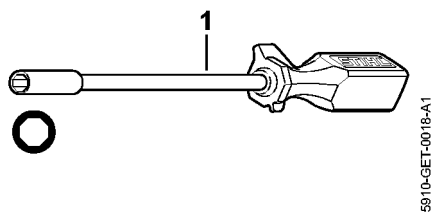
#	Numéro de pièce	Description	Quantité	Contient un ou plusieurs articles	Remarques
1	5910 893 2807	Lame-tournevis de 8, longue	1		

# Tournevis T8



# Tournevis T8

#	Numéro de pièce	Description	Quantité	Contient un ou plusieurs articles	Remarques
	5910 890 2310	Tournevis T8	1		



# Tournevis

#	Numéro de pièce	Description	Quantité	Contient un ou plusieurs articles	Remarques
1	5910 890 2314	Tournevis	1		