

ASP 125.1

Liste des pièces

25.01.2023

France, français

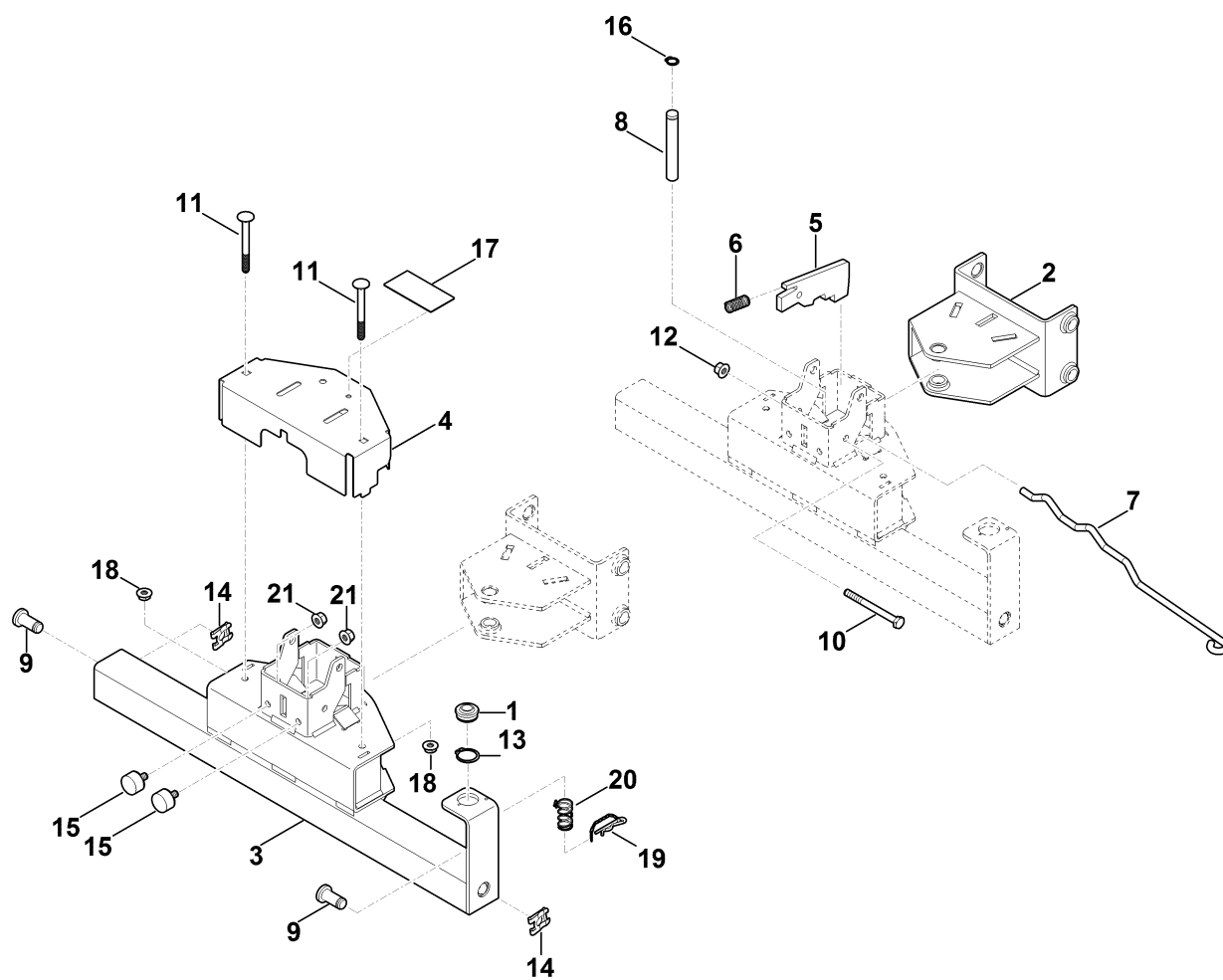
Table des matières

A - Chasse-neige	2
B - Suspension - lame neige	4
C - Cadre de montage	6
D - Cadre intermédiaire	8

A - Chasse-neige

#	Numéro de pièce	Description	Quantité	Contient un ou plusieurs articles	Remarques
1	6170 704 9700	Roulette anti-scalping	2		
2	6907 730 2000	Axe	2		
3	6907 730 3093	Chasse-neige	1	5,6,8	
4	6907 731 8030	Ressort de tension	2		
5	6907 731 8305	Bordure en caoutchouc	1		
6	9027 068 2415	Vis à tête bombée M10x30	7		
7	9169 003 2490	Vis à œillet M10x60	2		
8	9212 263 1300	Ecrou à six pans M10	7		
9	9460 620 8040	Anneau d'arrêt SL-12	4		
10	9291 020 0220	Rondelle 13	20		
11	9214 261 1305	Ecrou de sécurité M10	4		
12	9241 226 1301	Ecrou-chapeau M10	2		
13	6907 703 8920	Plaque	1		

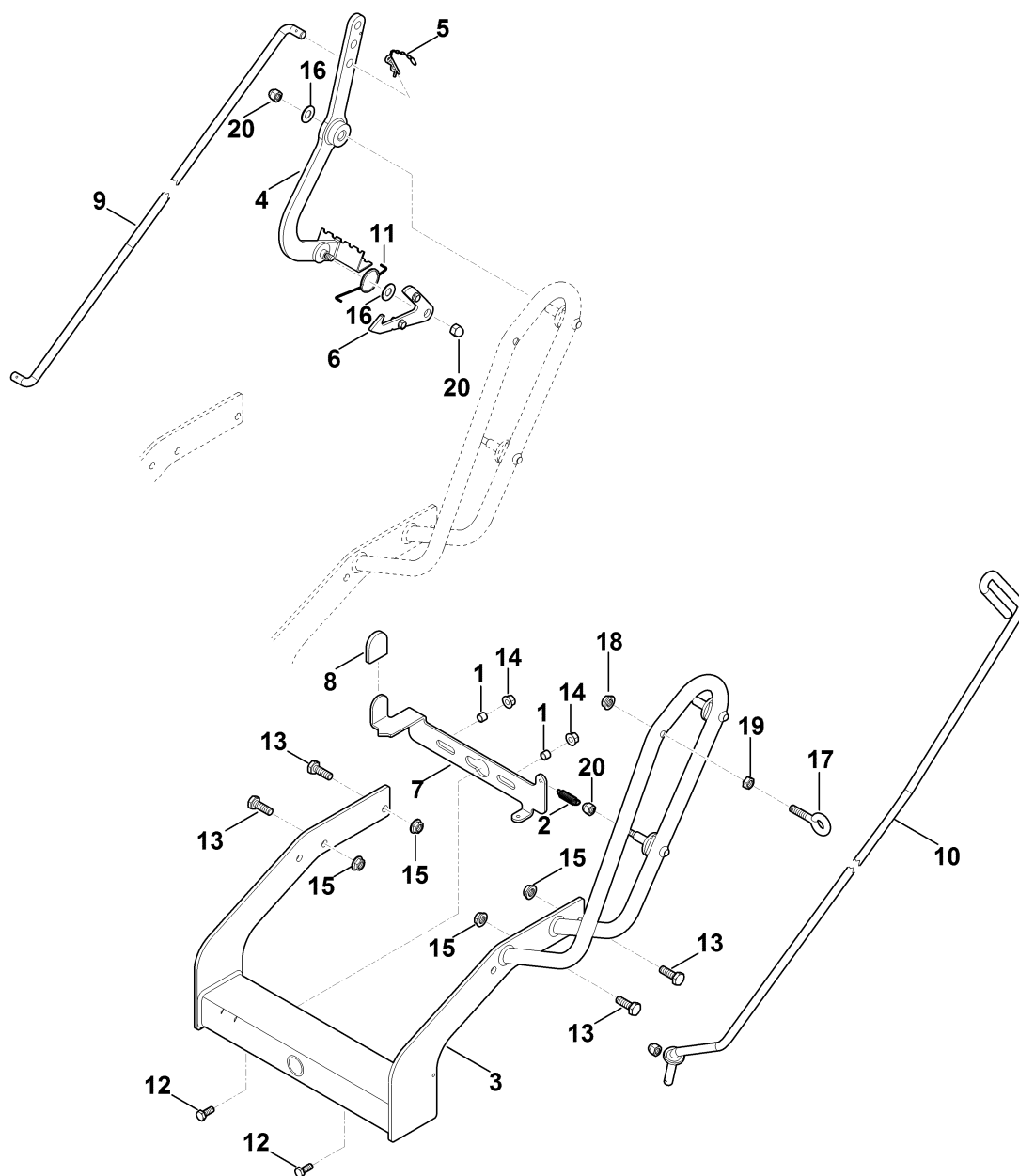
B - Suspension - lame neige



B - Suspension - lame neige

#	Numéro de pièce	Description	Quantité	Contient un ou plusieurs articles	Remarques
1	6140 760 5205	Palier	1		
2	6907 730 2800	Pièce de raccordement	1		
3	6907 730 7120	Support	1		
4	6907 730 1491	Recouvrement	1	17	
5	6907 731 4100	Levier d'encliquetage	1		
6	6907 731 8101	Ressort de pression	1		
7	6907 731 8205	Baguette	1		
8	6907 738 1503	Boulon	1		
9	6907 738 1506	Boulon	2		
10	9007 318 2035	Vis à six pans M8x95	1		
11	9027 318 2010	Vis à tête bombée M8x80	2		
12	9216 261 1100	Ecrou à embase M8	1		
13	9455 621 2790	Circlip 25x1,2	1		
14	9460 620 8050	Anneau d'arrêt SL-14	2		
15	9586 003 1318	Amortisseur en caoutchouc	2		
16	9455 621 1380	Circlip 14x1	1		
17	0000 967 1001	Bouclier	1		
18	9220 263 1100	Ecrou à six pans M8	2		
19	6907 763 1000	Epingle d'axe	1		
20	6907 731 8103	Ressort de pression	1		
21	9216 261 1100	Ecrou à embase M8	2		

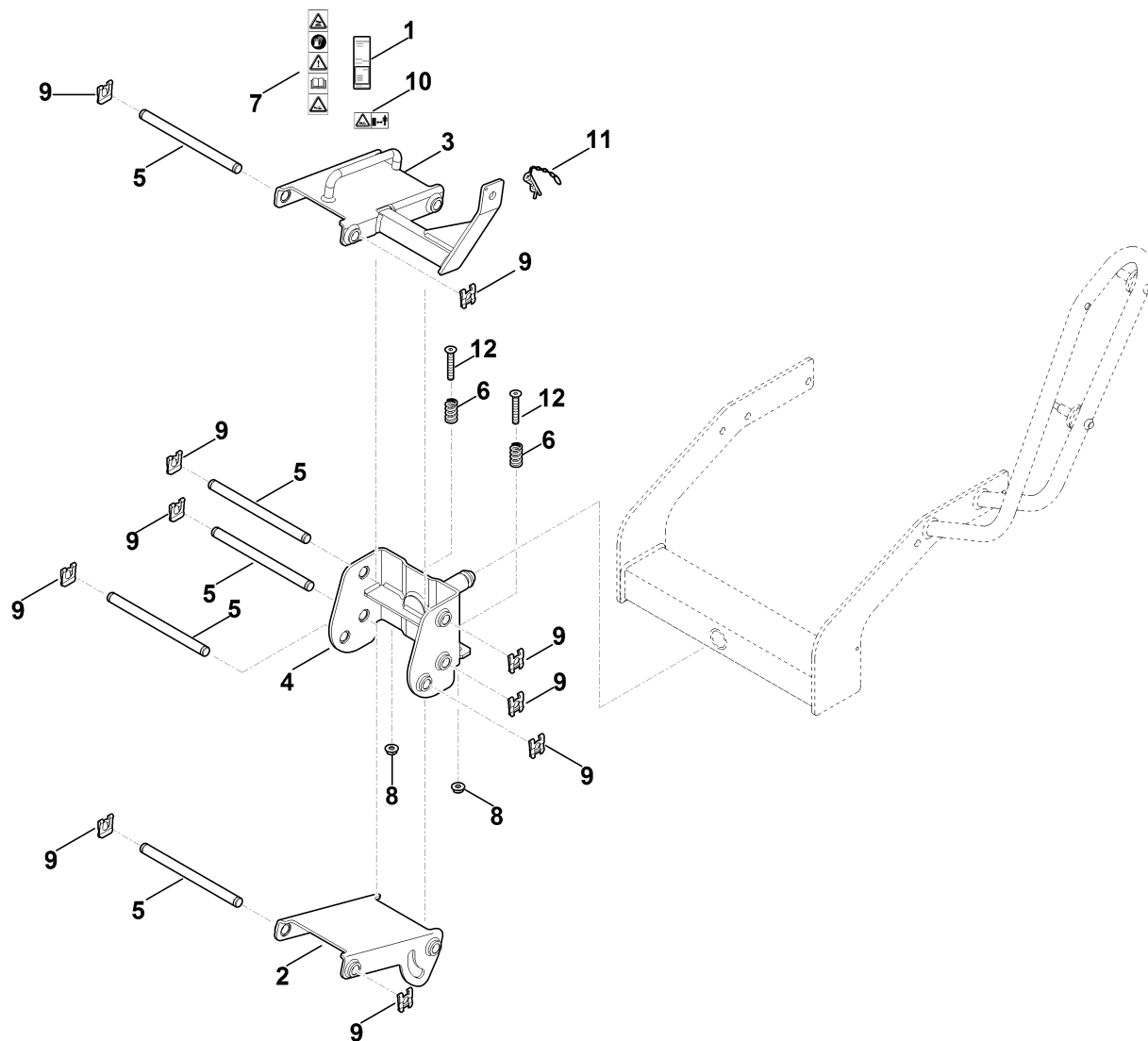
C - Cadre de montage



C - Cadre de montage

#	Numéro de pièce	Description	Quantité	Contient un ou plusieurs articles	Remarques
1	6907 738 0210	Douille	2		
2	6907 703 5120	Ressort de tension	1		
3	6907 730 6230	Châssis	1		
4	6907 730 8650	Levier	1		
5	6907 763 1000	Epingle d'axe	1		
6	6907 730 1091	Cliquet	1		
7	6907 730 8690	Levier	1	8	
8	6907 706 6800	Poignée	1		
9	6907 733 1500	Levier (réglage de la hauteur de coupe)	1		
10	6907 730 8665	Levier (réglage latéral)	1		
11	6907 738 0701	Ressort coudé	1		
12	9018 318 1802	Vis à six pans M8x20	2		
13	9008 318 2410	Vis à six pans M10x30	4		
14	9216 261 1100	Ecrou à embase M8	2		
15	9220 260 8506	Ecrou à six pans M10	4		
16	9485 648 1560	Rondelle Belleville 25x12,2x1,5	2		
17	9991 003 1081	Boulon à il M10x40	1		
18	9214 261 1305	Ecrou de sécurité M10	1		
19	9211 260 1305	Ecrou à six pans M10	1		
20	9240 216 1100	Ecrou-chapeau M8	3		

D - Cadre intermédiaire



D - Cadre intermédiaire

#	Numéro de pièce	Description	Quantité	Contient un ou plusieurs articles	Remarques
1	6907 967 1801	Plaque signalétique ASP 125.1	1		
2	6907 730 1300	Raccord (inférieur)	1		
3	6907 730 1396	Raccord complet	1	1,7,10,11	
4	6907 730 7031	Pièce rapportée	1		
5	6907 731 0615	Axe	5		
6	6907 731 8104	Ressort de pression	2		
7	6907 967 4407	Autocollant	1		
8	9216 261 1100	Ecrou à embase M8	2		
9	9460 620 8050	Anneau d'arrêt SL-14	10		
10	0000 967 4493	Autocollant	1		
11	6907 763 1000	Épingle d'axe	1		
12	9064 318 1930	Vis à tête fraisée M8x45	2		