

GHE 250.0

Liste des pièces

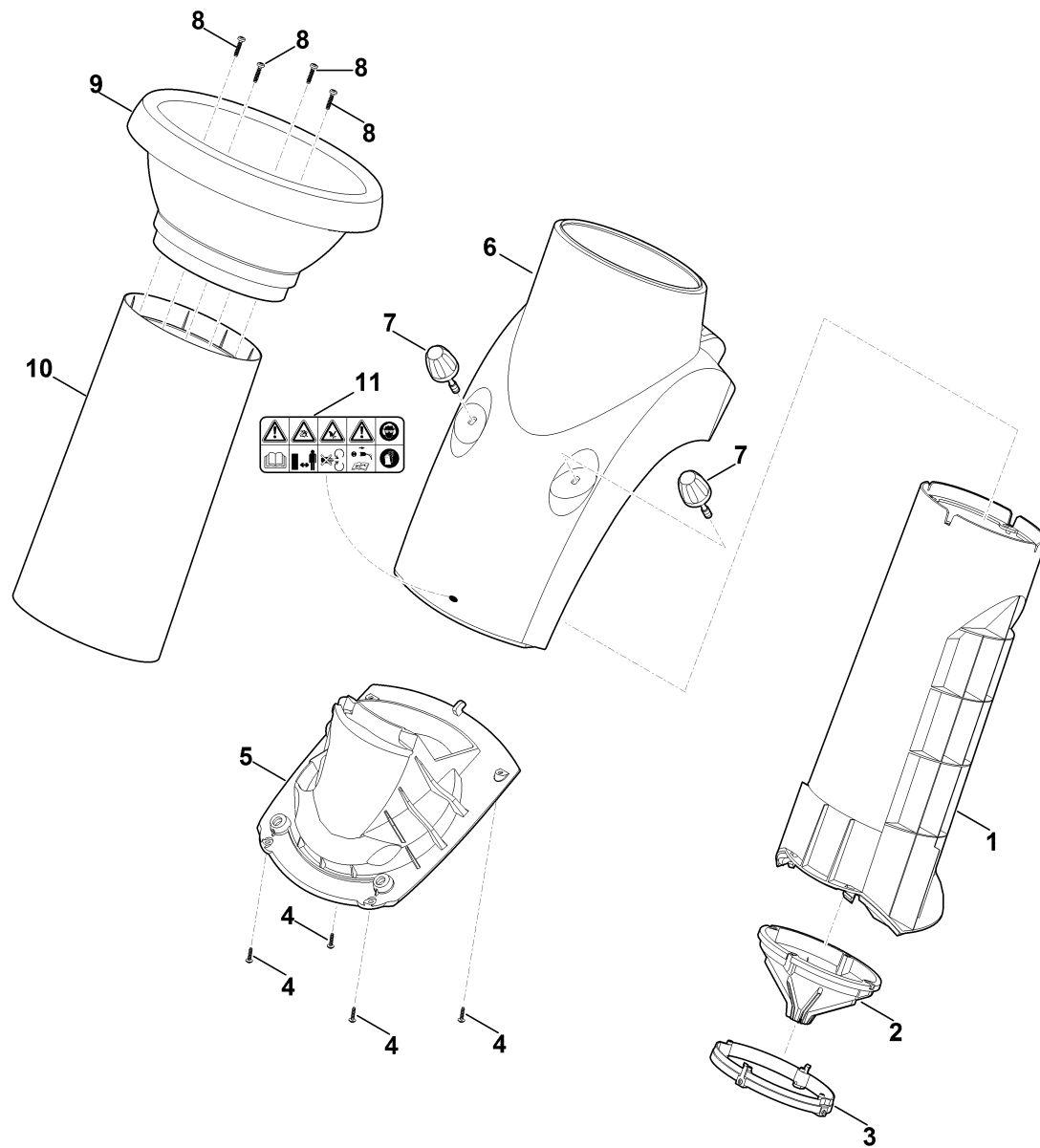
15.09.2022

France, français

Table des matières

A - Entonnoir	2
B - Carter, Moteur électrique	4
C - Support de roue	7
D - Jeu de couteaux	9
E - Outils	11
F - Outil spécial	13
G - Connexion électrique	15

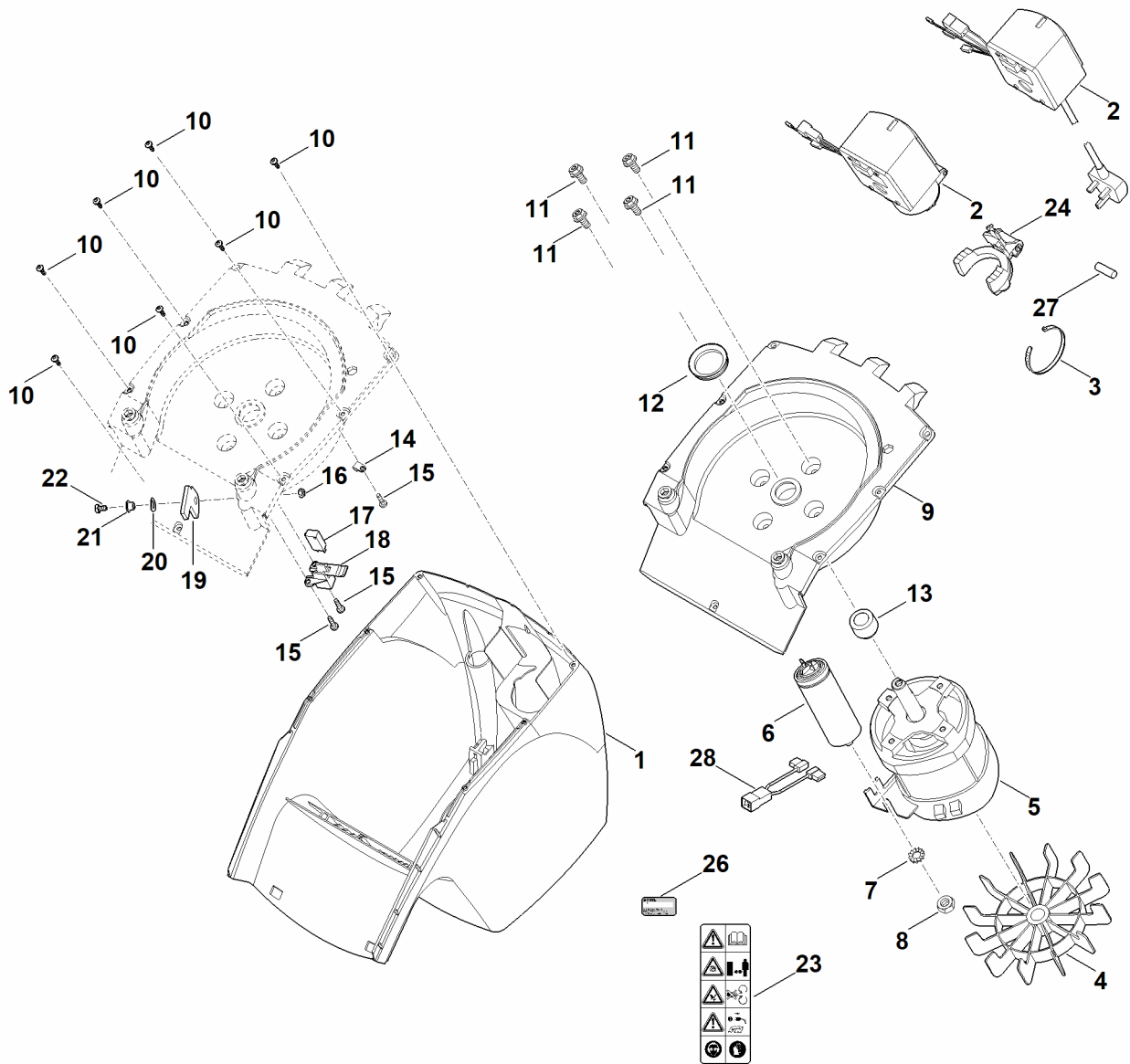
A - Entonnoir



A - Entonnoir

#	Numéro de pièce	Description	Quantité	Contient un ou plusieurs articles	Remarques
1	6008 703 0310	Entonnoir pièce du centre	1		
2	6008 706 8400	Protection contre les projections	1		
3	6008 706 7100	Anneau de serrage	1		
4	9104 007 4289	Vis Parker IS-P5x20	4		
5	6008 701 1620	Garniture	1		
6	6008 701 7912	Entonnoir inférieur	1	11	
7	6008 700 2301	Vis de fermeture	2		
8	9104 007 4436	Vis P6x25	4		
9	6008 703 0301	Entonnoir supérieur	1		
10	6008 706 3110	Tuyau insonorisant	1		
11	0000 967 7210	Avertissement	1		

B - Carter, Moteur électrique



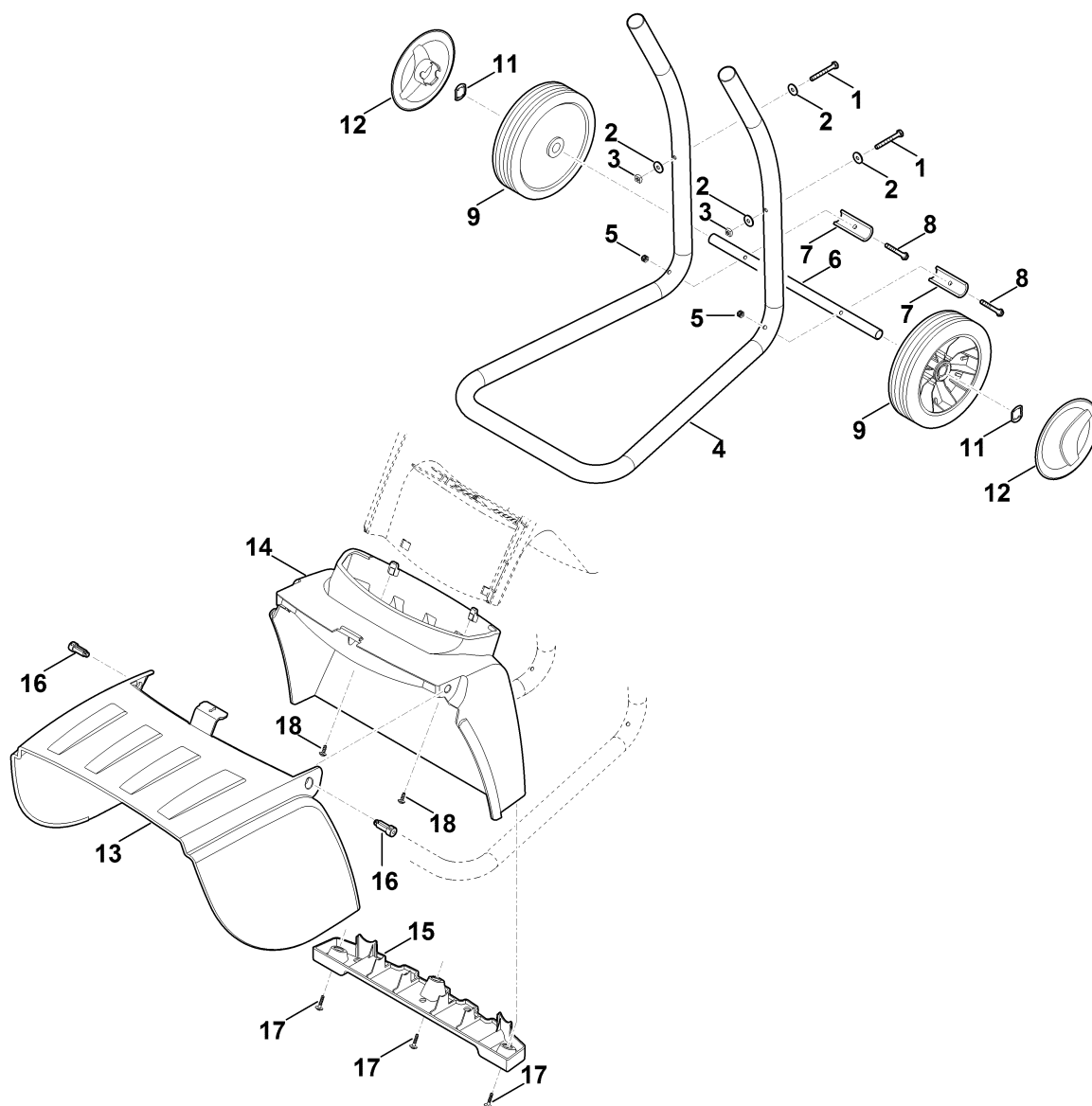
B - Carter, Moteur électrique

#	Numéro de pièce	Description	Quantité	Contient un ou plusieurs articles	Remarques
1	6008 706 5601	Capot-moteur	1		
2	6008 430 0511	Commutateur EUR	1	24	
2	6008 430 0592	Commutateur CH	1	24	
2	6008 430 0508	Commutateur GB	1	27	
3	0751 010 7054	Serre-câbles	1		
4	6100 607 3010	Ventilateur ATB	1		
5	6008 600 0216	Moteur électrique 230V (2,5kW)	1	4	
5	6008 600 0225	Moteur électrique 230V (2,0kW)	1	4	CH
5	6008 600 0225	Moteur électrique 230V (2,0kW)	1	4	GB
6	0000 605 1015	Condensateur 25µF	1		EUR
6	0000 605 1010	Condensateur 20µF	1		CH
6	0000 605 1010	Condensateur 20µF	1		GB
7	9330 630 0180	Rondelle éventail 8,4	1		
8	9211 259 1100	Ecrou à six pans M8	1		
9	6008 760 7402	Garniture	1		
10	9104 007 4270	Vis cylindrique IS-P5x16	7		
11	9025 313 5000	Vis M8x16	4		
11	9025 313 5003	Vis M8x16 Jusqu'au numéro de série: 441376777	4		
12	0000 992 5502	Anneau de joint	1		
13	6008 608 3800	Douille	1		
14	0751 040 4196	Bride de fixation	1		
15	9039 488 0974	Vis taraud M5x12	3		
16	9212 260 0900	Écrou à six pans M6	1		
17	6005 435 0410	Commutateur	1		
18	6005 701 1620	Garniture	1		
19	6008 703 7300	Cliquet	1		

B - Carter, Moteur électrique

#	Numéro de pièce	Description	Quantité	Contient un ou plusieurs articles	Remarques
20	9322 630 0200	Rondelle élastique 10	1		
21	6008 708 5700	Douille	1		
22	9008 318 1320	Vis à six pans M6x20	1		
23	0000 967 7214	Avertissement	1		
24	6008 448 1302	Serre-câble	1		
26	0000 967 3454	Plaque indicatrice du numéro de machine	1		
26	6008 967 1805	Plaque signalétique GHE 250.0	1		
27	0751 031 5004	Fusible 13A	1		
28	0000 440 0710	Câble adaptateur	1		

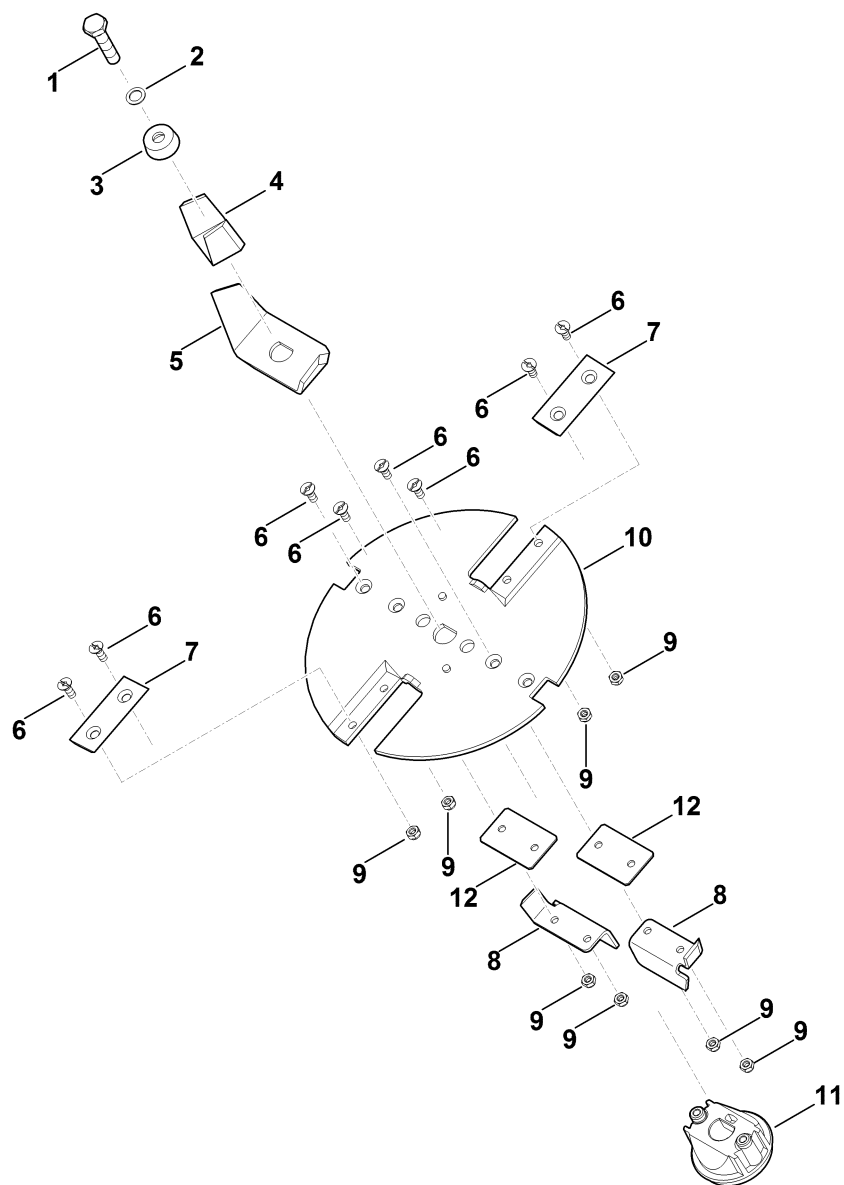
C - Support de roue



C - Support de roue

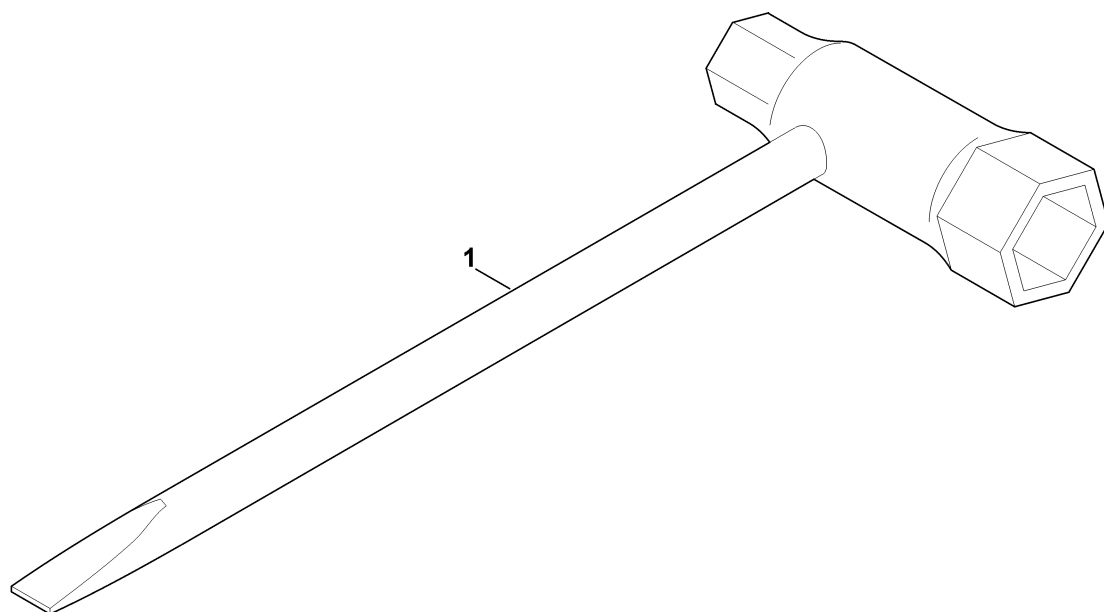
#	Numéro de pièce	Description	Quantité	Contient un ou plusieurs articles	Remarques
1	9007 319 1430	Vis à six pans M6x50	2		
2	9307 021 0140	Rondelle 6,4	4		
3	9222 068 0900	Écrou à quatre pans M6	2		
4	6008 703 2301	Support de roues	1		
5	9212 260 0900	Écrou à six pans M6	2		
6	6008 763 2700	Axe de roues	1		
7	6000 708 8100	Butée	2		
8	9007 319 1440	Vis à six pans M6x55	2		
9	6008 700 0400	Roue 200	2		
11	6005 708 7700	Attache rapide	2		
12	6375 704 0301	Chapeau de roue	2		
13	0000 706 2400	Volet	1		
14	6008 706 0300	Tôle de protection	1		
15	0000 703 6300	Listeau	1		
16	0000 706 5901	Boulon	2		
17	9104 007 4289	Vis Parker IS-P5x20	3		
18	9104 007 4260	Vis taraud P5x12	2		

D - Jeu de couteaux



D - Jeu de couteaux

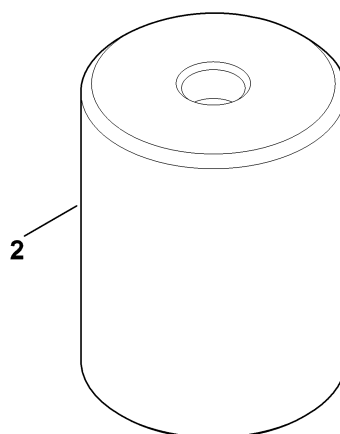
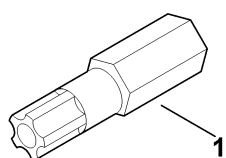
#	Numéro de pièce	Description	Quantité	Contient un ou plusieurs articles	Remarques
	6008 700 5117	Disque à couteaux cpl.	1	6-10,12	
1	9008 318 2390	Vis à six pans M10x25	1		
2	9460 624 4031	Circlips 10,5	1		
3	6008 708 7000	Anneau de serrage	1		
4	6008 702 0300	Couteau à ailettes	1		
5	6008 702 0310	Couteau à ailettes	1		
6	9062 319 1285	Vis à tête fraisée M6x16	8		
7	6008 702 0121	Couteau	2		
8	6008 702 0110	Couteau	2		
9	9212 260 0900	Écrou à six pans M6	8		
10	6008 702 1111	Disque à couteaux	1		
11	6008 702 0605	Entraîneur	1		
12	6012 706 1500	Plaque calorifuge	2		



E - Outils

#	Numéro de pièce	Description	Quantité	Contient un ou plusieurs articles	Remarques
1	0000 890 3401	Clé multiple	1		

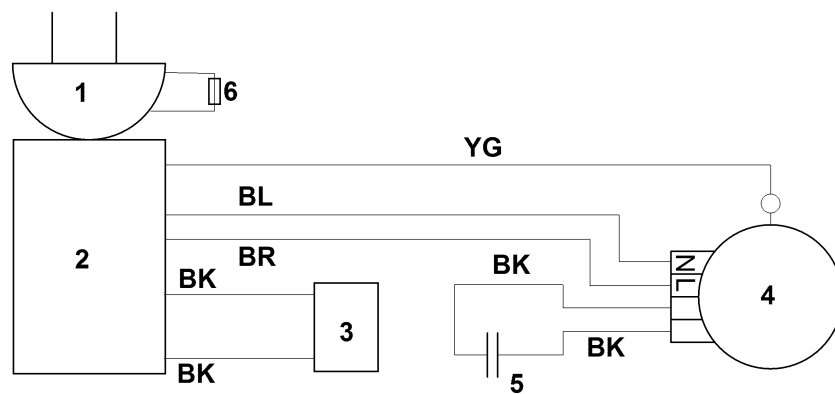
F - Outil spécial



F - Outil spécial

#	Numéro de pièce	Description	Quantité	Contient un ou plusieurs articles	Remarques
1	0812 542 2002	Embout de sécurité Torx 30 IPR	1		
2	6008 893 5400	Outil de centrage	1		

G - Connexion électrique



G - Connexion électrique

#	Numéro de pièce	Description	Quantité	Contient un ou plusieurs articles	Remarques
		BR = brun	1		
		BK = noir	1		
		BL = bleu	1		
		YG = jaune/vert	1		
1		Fiche de contact	1		
2		Commutateur	1		
3		Commutateur sécurité	1		
4		Moteur électrique	1		
5		Condensateur	1		
6		Fusible 13A	1		Version pour la Grande-Bretagne