

# HL 94 C-E

Liste des pièces

29.09.2022

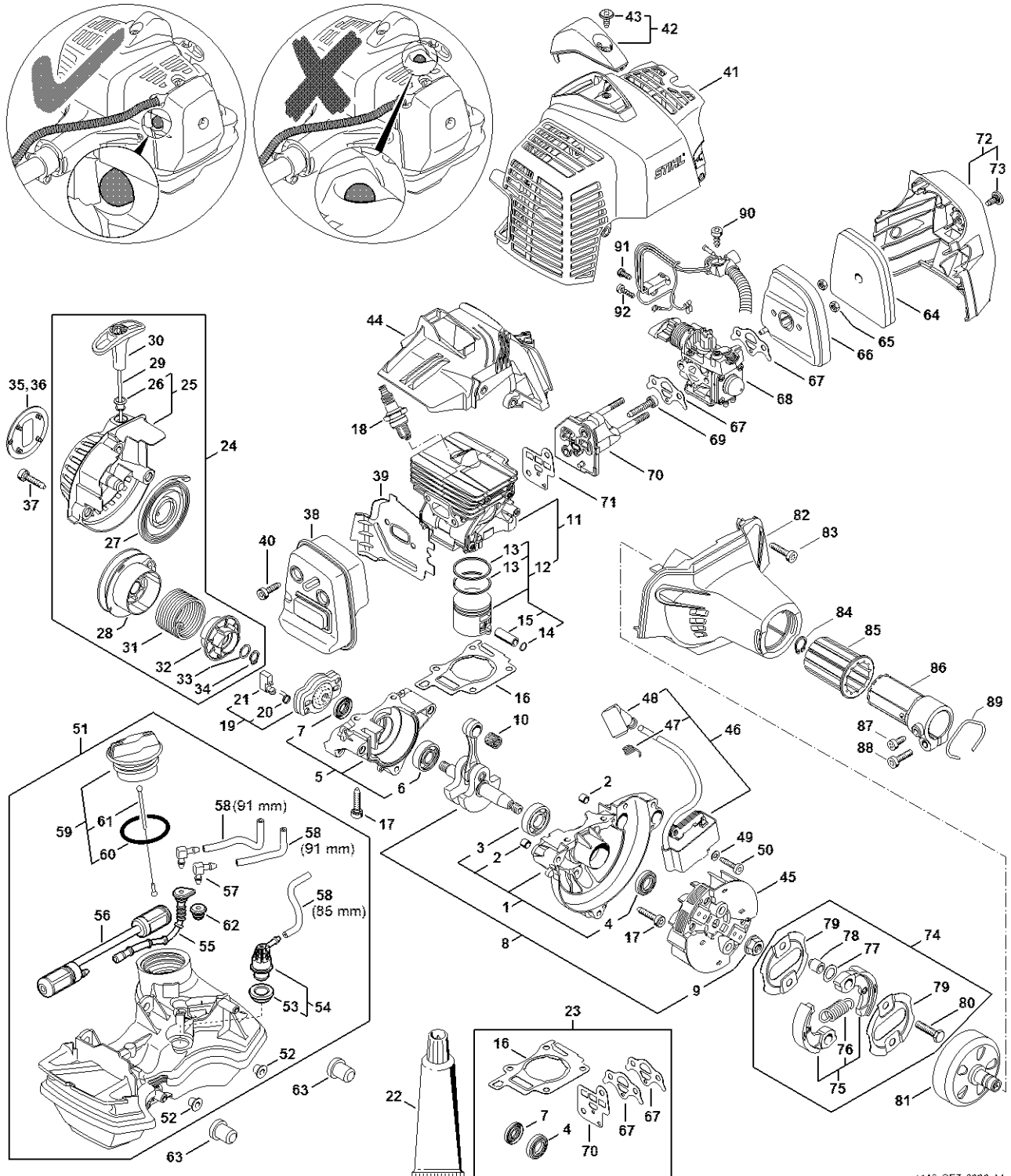
France, français

ErgoStart

## Table des matières

Bloc moteur de Numéro de machine 516140932 .....	2	Appareil de contrôle ZAT 3 pour dispositif d'allumage .....	58
Bloc moteur jusqu'à numéro de machine 514368761 .....	7	Appareil de contrôle ZAT 4 pour dispositif d'allumage .....	60
Carburateur 4149/02 de Numéro de machine 516140932 .....	12	Compresseur .....	62
Carburateur RC2-S243 jusqu'à numéro de machine 514368761 .....	14	Calibre de réglage .....	64
Tube complet HL 94, HL 94 C .....	16	Rallonge .....	66
Poignée de commande .....	18	Vis de butée .....	68
Réducteur 0° 600 mm .....	21	Douille .....	70
Réducteur de renvoi à angle réglable sur 145°, 500 mm .....	24	Extracteur .....	72
Réducteur de renvoi à angle réglable sur 145°, 600 mm .....	27	Clé dynamométrique .....	74
Numéro de machine .....	30	Clé dynamométrique .....	76
Couples de serrage .....	32	Douille .....	78
Raccord .....	34	Clé multiple .....	80
Boulon de montage .....	36	Dispositif d'extraction .....	82
Boulon de montage .....	38	Tournevis .....	84
Douille de montage .....	40	Raccord .....	86
Plaque d'étanchéité .....	42	Jeu d'outils de contrôle .....	88
Tuyau 135 mm .....	44	Kit appareil de contrôle d'étanchéité .....	90
Bride de contrôle .....	46	Extracteur .....	92
Douille de montage .....	48	Tournevis T20 .....	94
Calibre de réglage .....	50		
Douille d'emmanchement .....	52		
Outil de montage 8 .....	54		
Douille de 13 .....	56		

# Bloc moteur de Numéro de machine 516140932



4149-GET-0020-A4

# Bloc moteur de Numéro de machine 516140932

#	Numéro de pièce	Description	Quantité	Contient un ou plusieurs articles	Remarques
1	4149 020 2601	Demi-carter de vilebrequin, côté ventilateur	1	2 - 4	
2	0000 988 8600	Douille	2		
3	9503 003 0215	Roulement rainuré à billes 6304	1		
4	9640 003 1195	Bague d'étanchéité 12x22x5	1		
5	4149 020 2904	Demi-carter de vilebrequin	1	6, 7	
6	9503 003 0102	Roulement rainuré à billes 6000	1		
7	9640 003 0955	Bague d'étanchéité 10x20x4	1		
8	4149 030 0403	Vilebrequin	1	9	
9	0000 955 0802	Écrou à embase M8x1	1		
10	9512 003 1834	Cage à aiguilles 8x11x10	1		
11	4149 020 1204	Cylindre avec piston Ø 35 mm	1	12 - 15, 17	
12	4149 030 2012	Piston Ø 35 mm	1	13 - 15	
13	4149 034 3005	Segment de piston Ø 35x1,2 mm	2		
14	9463 650 0805	Jonc d'arrêt 8x0,7	1		
15	4241 034 1500	Axe de piston 8x5x22	1		
16	4149 029 2301	Joint de cylindre	1		
17	9075 478 4159	Vis cylindrique IS-D5x24	7		
18	0000 400 7011	Bougie NGK CMR6H	1		
19	4140 190 2010	Entraîneur	1	20, 21	
20	0000 998 0612	Ressort coudé	2		
21	4133 195 7201	Cliquet	2		
22	0783 830 2000	Tube de pâte d'étanchéité HT rouge	1		
23	4149 007 1600	Jeu de joints	1	4, 7, 16, 67, 71	
24	4149 190 4000	Dispositif de lancement	1	25 - 34	
25	4149 190 0400	Couvercle de lanceur	1	26	
26	9416 868 6650	Rivet 6,5x0,5x8,8	1		

# Bloc moteur de Numéro de machine 516140932

#	Numéro de pièce	Description	Quantité	Contient un ou plusieurs articles	Remarques
27	4149 190 0600	Ressort de rappel	1		
28	4149 195 0400	Poulie à câble	1		
29	4137 195 8200	Câble de lancement Ø 2,7x910 mm	1		
30	4140 195 3400	Poignée	1		
31	4149 195 3500	Ressort	1		
32	4149 195 2000	Entraîneur	1		
33	0000 958 0923	Rondelle	1		
34	9455 621 0750	Circlip 9x1	3		
35	4243 967 1503	Plaque matricule HL 94 C	1		
36	4243 967 1504	Plaque matricule HL 94 KC	1		
37	9075 478 4159	Vis cylindrique IS-D5x24	3		
38	4149 140 0607	Silencieux	1		
39	4149 141 3202	Tôle de refroidissement	1		
40	9075 478 4085	Vis cylindrique IS-D5x18	2		
41	4149 080 1611	Capot	1		
42	4149 080 0401	Recouvrement	1	43	
43	0000 951 1114	Vis M5x12	1		
44	4149 080 0903	Capot de canalisation d'air	1		
45	4149 400 1200	Rotor	1		
46	4243 400 1307	Module d'allumage	1	47, 48	
47	0000 998 0604	Ressort coudé	1		
48	0000 405 1007	Contact de câble d'allumage	1		
49	9291 021 0100	Rondelle 4,3	2		
50	9075 478 3022	Vis cylindrique IS-D4x20	2		
51	4149 350 0414	Réservoir d'essence	1	52 - 62	
52	9991 003 5087	Douille 7,5x6,8	2		

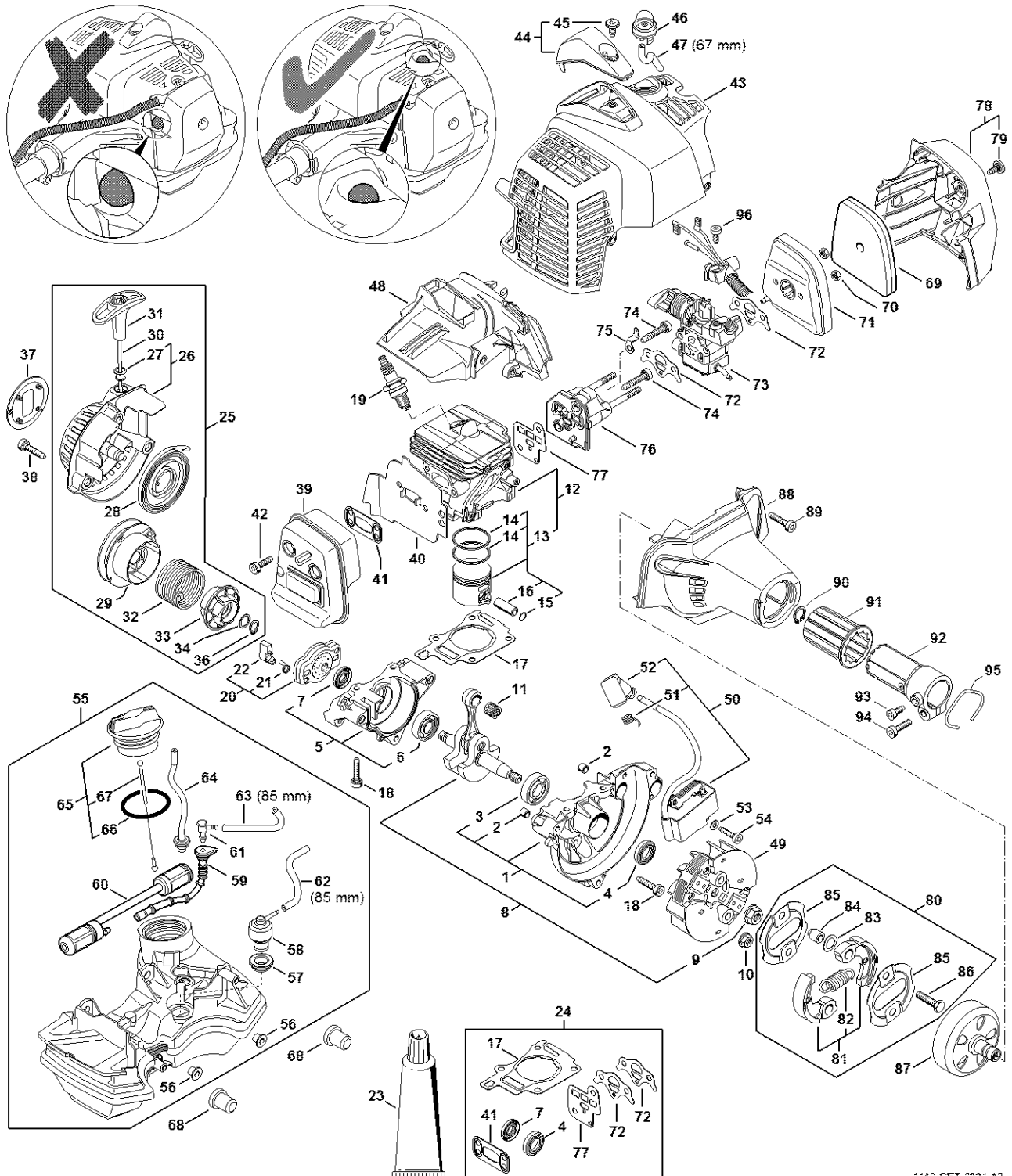
# Bloc moteur de Numéro de machine 516140932

#	Numéro de pièce	Description	Quantité	Contient un ou plusieurs articles	Remarques
53	4223 353 9201	Douille	1		
54	0000 350 5812	Aération de réservoir	1	53	
55	4147 358 0800	Tuyau	1		
56	0000 007 3600	Jeu de crépine d'aspiration	1		
57	4224 122 3900	Raccord en équerre	2		
58	0000 930 2803	Tuyau 3,1x5,7 mm x 1 m, R3	1		
58	0712 923 8004	Tuyau 3,1x5,7 mm x 10 m, R3	1		
59	0000 350 0527	Bouchon de réservoir	1	60, 61	
60	9645 951 3890	Joint torique 35x3-FPM 80	1		
61	0000 350 0900	Corde	1		
62	1141 989 0600	Douille	1		
63	4180 352 8100	Pièce intercalaire	2		
64	4149 120 1800	Filtre	1		
65	9210 261 0700	Écrou à six pans M5	2		
66	4149 140 2802	Boîtier de filtre	1		
67	4149 129 0901	Joint	2		
68	4149 120 0602	Carburateur 4149/02	1		
69	9075 478 4175	Vis cylindrique IS-D5x28	2		
70	4149 120 2300	Bride intermédiaire	1		
71	4149 129 0900	Joint	1		
72	4149 140 1004	Couvercle de filtre	1	73	
73	0000 951 1114	Vis M5x12	1		
74	4149 160 2250	Embrayage	1	75 - 80	
75	4149 160 2000	Embrayage	1	76	
76	0000 997 6101	Ressort de tension	1		
77	0000 958 1000	Rondelle 16x10x0,5	2		

# Bloc moteur de Numéro de machine 516140932

#	Numéro de pièce	Description	Quantité	Contient un ou plusieurs articles	Remarques
78	0000 961 0601	Anneau	2		
79	4180 162 1000	Rondelle de recouvrement	2		
80	0000 951 0600	Vis à six pans M6	2		
81	4149 160 2902	Cloche d'embrayage	1		
82	4149 080 1801	Carter de ventilateur	1		
83	9075 478 4159	Vis cylindrique IS-D5x24	3		
84	9455 621 1130	Circlip 12x1	1		
85	4149 791 9300	Pièce de caoutchouc	1		
86	4149 790 7201	Douille	1		
87	9075 478 4095	Vis cylindrique IS-D5x12	1		
88	9022 371 1020	Vis cylindrique IS-M5x20	1		
89	9457 621 4481	Circlip	1		
90	9074 477 4130	Vis cylindrique IS-P5x16	1		
91	9075 478 3015	Vis cylindrique IS-D4x15	1		
92	9074 478 2970	Vis cylindrique IS-P4x10	1		

# Bloc moteur jusqu'à numéro de machine 514368761



4149-GET-0021-A2

# Bloc moteur jusqu'à numéro de machine 514368761

#	Numéro de pièce	Description	Quantité	Contient un ou plusieurs articles	Remarques
1	4149 020 2601	Demi-carter de vilebrequin, côté ventilateur	1	2 - 4	
2	0000 988 8600	Douille	2		
3	9503 003 0215	Roulement rainuré à billes 6304	1		
4	9640 003 1195	Bague d'étanchéité 12x22x5	1		
5	4149 020 2903	Demi-carter de vilebrequin	1	6, 7	
6	9503 003 0102	Roulement rainuré à billes 6000	1		
7	9640 003 0955	Bague d'étanchéité 10x20x4	1		
8	4149 030 0403	Vilebrequin	1	9	
9	0000 955 0802	Écrou à embase M8x1	1		
10	9220 260 0900	Écrou à six pans M6	1		
11	9512 003 1834	Cage à aiguilles 8x11x10	1		
12	4149 020 1204	Cylindre avec piston Ø 35 mm	1	13 - 16, 18	
13	4149 030 2012	Piston Ø 35 mm	1	14 - 16	
14	4149 034 3005	Segment de piston Ø 35x1,2 mm	2		
15	9463 650 0805	Jonc d'arrêt 8x0,7	1		
16	4241 034 1500	Axe de piston 8x5x22	1		
17	4149 029 2301	Joint de cylindre	1		
18	9075 478 4159	Vis cylindrique IS-D5x24	7		
19	0000 400 7011	Bougie NGK CMR6H	1		
20	4140 190 2010	Entraîneur	1	21, 22	
21	0000 998 0612	Ressort coudé	2		
22	4133 195 7201	Cliquet	2		
23	0783 830 2000	Tube de pâte d'étanchéité HT rouge	1		
24	4149 007 1600	Jeu de joints	1	4, 7, 17, 40, 72, 77	
25	4149 190 4000	Dispositif de lancement	1	26 - 36	
26	4149 190 0400	Couvercle de lanceur	1	27	



# Bloc moteur jusqu'à numéro de machine 514368761

#	Numéro de pièce	Description	Quantité	Contient un ou plusieurs articles	Remarques
27	9416 868 6650	Rivet 6,5x0,5x8,8	1		
28	4149 190 0600	Ressort de rappel	1		
29	4149 195 0400	Poulie à câble	1		
30	4137 195 8200	Câble de lancement Ø 2,7x910 mm	1		
31	4140 195 3400	Poignée	1		
32	4149 195 3500	Ressort	1		
33	4149 195 2000	Entraîneur	1		
34	0000 958 0923	Rondelle	1		
36	9455 621 0750	Circlip 9x1	3		
37	4243 967 1503	Plaque matricule HL 94 C	1		
37	4243 967 1507	Plaque matricule HL 94	1		
38	9075 478 4159	Vis cylindrique IS-D5x24	3		
39	4149 140 0600	Silencieux	1		
40	4149 141 3201	Tôle de refroidissement	1		
41	4149 149 0600	Joint de silencieux	1		
42	9075 478 4085	Vis cylindrique IS-D5x18	2		
43	4149 080 1603	Capot	1		
44	4149 080 0400	Recouvrement	1	45	
45	0000 951 1110	Vis M5x12	1		
46	0000 350 6201	Pompe à carburant	1		
47	0000 930 2802	Tuyau 2,2x5,4 mm x 1 m, R1	1		
48	4149 080 0901	Capot de canalisation d'air	1		
49	4149 400 1200	Rotor	1		
50	4243 400 1301	Module d'allumage	1	51, 52	
51	0000 998 0604	Ressort coudé	1		
52	0000 405 1007	Contact de câble d'allumage	1		

# Bloc moteur jusqu'à numéro de machine 514368761

#	Numéro de pièce	Description	Quantité	Contient un ou plusieurs articles	Remarques
53	9291 021 0100	Rondelle 4,3	2		
54	9075 478 3022	Vis cylindrique IS-D4x20	2		
55	4149 350 0411	Réservoir d'essence	1	56 - 67	
56	9991 003 5087	Douille 7,5x6,8	2		
57	4223 353 9201	Douille	1		
58	4149 350 5800	Aération de réservoir	1		
59	4147 358 0800	Tuyau	1		
60	0000 007 3600	Jeu de crépine d'aspiration	1		
61	4242 353 2600	Raccord en équerre	2		
62	0000 930 2802	Tuyau 2,2x5,4 mm x 1 m, R1	1		
63	0000 937 5006	Tuyau 2,2x5,4 mm x 1 m, R5	1		
64	4149 937 5000	Tuyau 105 mm	1		
65	0000 350 0527	Bouchon de réservoir	1	66, 67	
66	9645 951 3890	Joint torique 35x3-FPM 80	1		
67	0000 350 0900	Corde	1		
68	4180 352 8100	Pièce intercalaire	2		
69	4149 120 1800	Filtre	1		
70	9210 261 0700	Écrou à six pans M5	2		
71	4149 140 2800	Boîtier de filtre	1		
72	4149 129 0901	Joint	2		
73	4149 120 0600	Carburateur RC2-S243E	1		
74	9075 478 4175	Vis cylindrique IS-D5x28	2		
75	4149 431 2100	Languette enfichable	1		
76	4149 120 2300	Bride intermédiaire	1		
77	4149 129 0900	Joint	1		
78	4149 140 1003	Couvercle de filtre	1	79	

# Bloc moteur jusqu'à numéro de machine 514368761

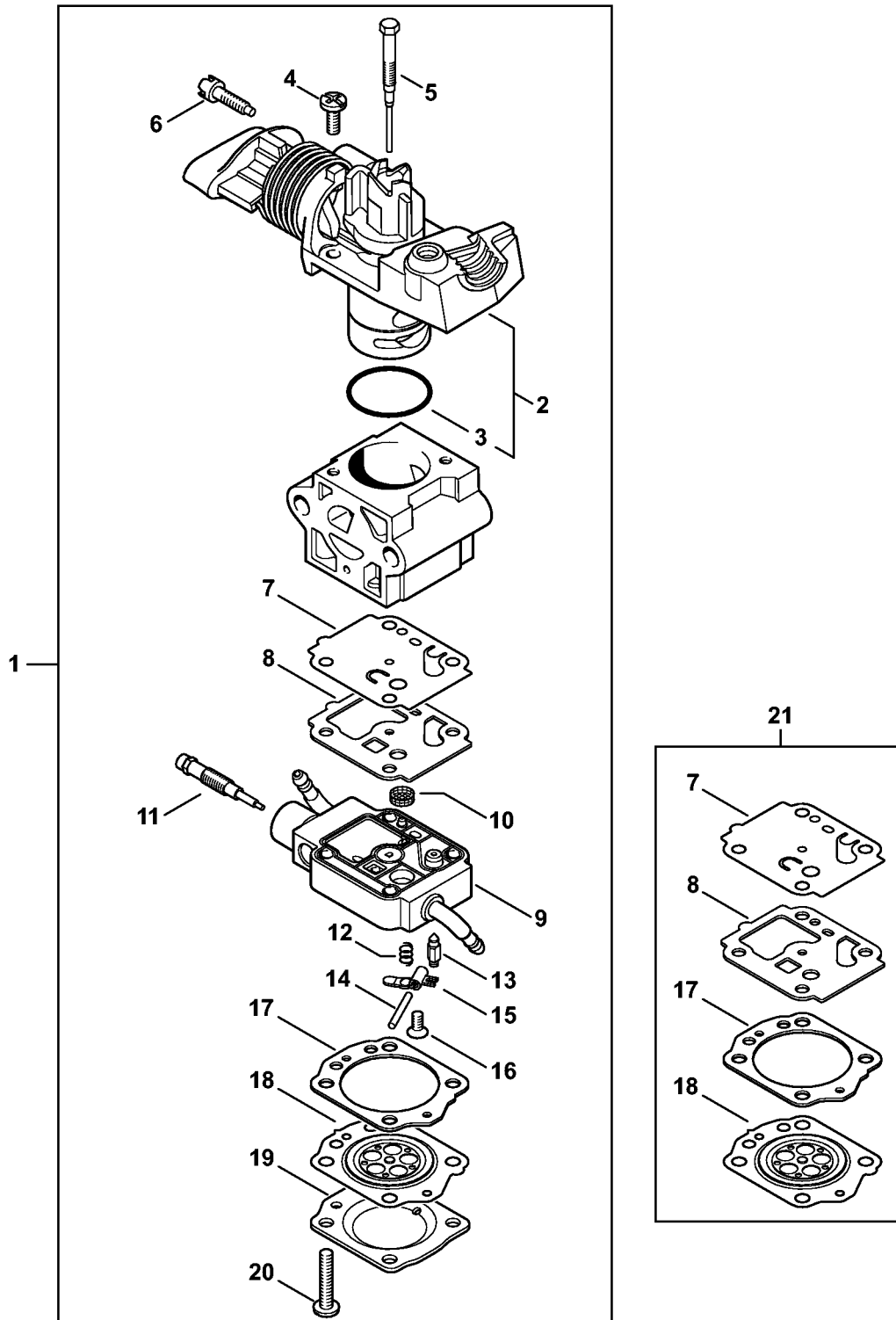
#	Numéro de pièce	Description	Quantité	Contient un ou plusieurs articles	Remarques
79	0000 951 1110	Vis M5x12	1		
80	4149 160 2250	Embrayage	1	81, 83 - 86	
81	4149 160 2000	Embrayage	1	82	
82	0000 997 6101	Ressort de tension	1		
83	0000 958 1000	Rondelle 16x10x0,5	2		
84	0000 961 0601	Anneau	2		
85	4180 162 1000	Rondelle de recouvrement	2		
86	0000 951 0600	Vis à six pans M6	2		
87	4149 160 2902	Cloche d'embrayage	1		
88	4149 080 1801	Carter de ventilateur	1		
89	9075 478 4159	Vis cylindrique IS-D5x24	3		
90	9455 621 1130	Circlip 12x1	1		
91	4149 791 9300	Pièce de caoutchouc	1		
92	4149 790 7201	Douille	1		
93	9075 478 4095	Vis cylindrique IS-D5x12	1		
94	9022 371 1020	Vis cylindrique IS-M5x20	1		
95	9457 621 4481	Circlip	1		
96	9074 477 4130	Vis cylindrique IS-P5x16	1		



# Carburateur 4149/02 de Numéro de machine 516140932

#	Numéro de pièce	Description	Quantité	Contient un ou plusieurs articles	Remarques
1	4149 120 0602	Carburateur 4149/02	1	2 - 19	
2	Z010 078 K000	Jeu de pièces recouvrement de boisseau r	1	3	
3	9645 945 2130	Joint torique 20x0,5	1		
4	1128 122 7100	Vis	2		
5	1120 121 7800	Tamis	1		
6	4128 122 3000	Ressort	1		
7	1120 121 9200	Axe	1		
8	4229 121 5000	Levier de réglage d'admission	1		
9	4149 121 5101	Pointeau d'admission	1		
10	0000 122 7101	Vis	1		
11	4149 129 0904	Joint	1		
12	4149 121 4702	Membrane de réglage	1		
13	4132 122 6600	Vis à embase	1		
14	4149 121 4801	Membrane de pompe	1		
15	4149 129 0905	Joint	1		
16	Z010 056 A002	Plaque de base de pompe à carburant	1		
17	4149 121 2700	Capuchon	1		
18	4149 121 0801	Couvercle	1		
19	4241 122 7100	Vis	1		
20	4149 007 1701	Jeu de pièces de carburateur	1	11, 12, 14, 15	
21	Z010 001 K019	Jeu de pièces de carburateur RB-302	1	5 - 9, 11, 12, 14, 15	

# Carburateur RC2-S243 jusqu'à numéro de machine 514368761

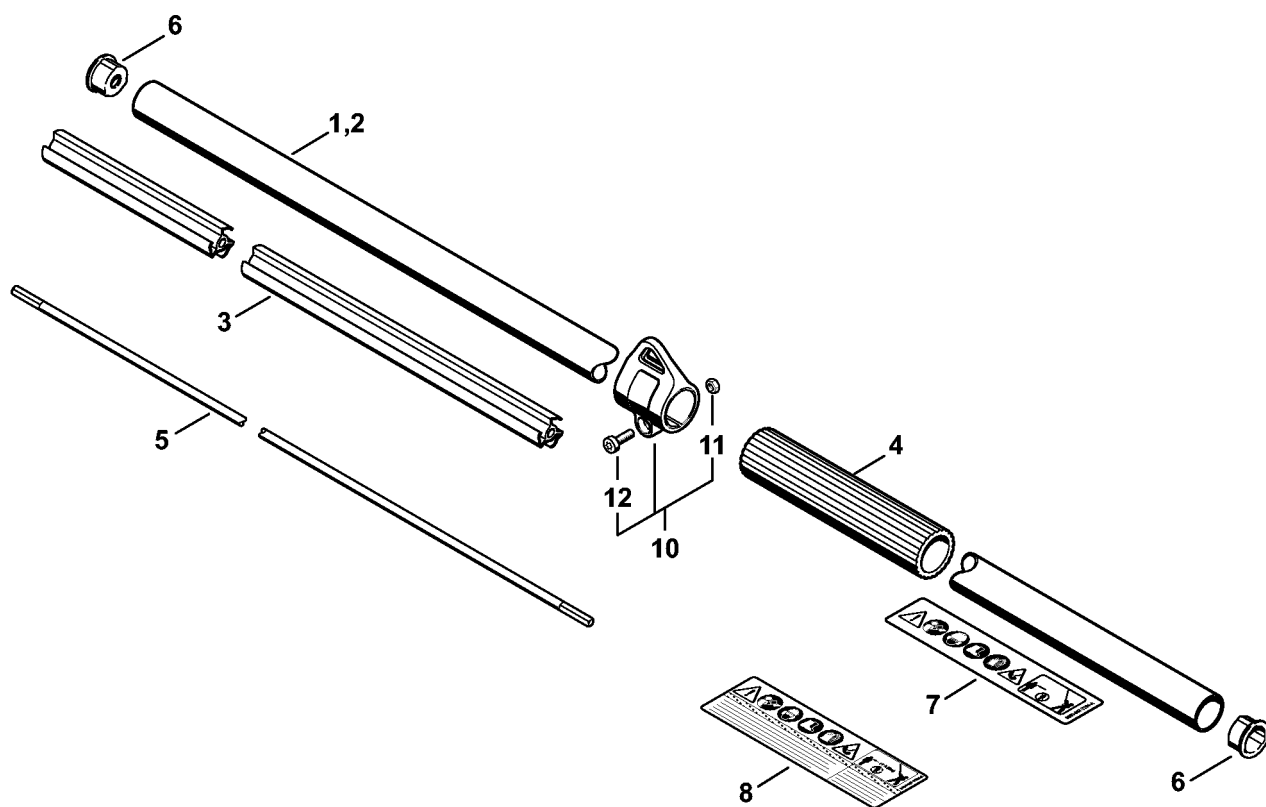


4149-GET-0053-A0

# Carburateur RC2-S243 jusqu'à numéro de machine 514368761

#	Numéro de pièce	Description	Quantité	Contient un ou plusieurs articles	Remarques
1	4149 120 0600	Carburateur RC2-S243E	1	2 - 20	
2	Z010 078 K001	Jeu de pièces recouvrement de boisseau r	1	3	
3	9645 945 2130	Joint torique 20x0,5	1		
4	1128 122 7100	Vis	2		
5	4149 122 6800	Vis L de richesse au ralenti	1		
6	4149 122 6200	Vis de réglage de régime de ralenti	1		
7	4149 121 4800	Membrane de pompe	1		
8	4149 129 0902	Joint de pompe	1		
9	4149 120 2200	Bride	1		
10	1120 121 7800	Tamis	1		
11	4149 122 6700	Vis H de richesse à haut régime	1		
12	1123 122 3001	Ressort	1		
13	4116 121 5100	Pointeau d'admission	1		
14	1120 121 9200	Axe	1		
15	1125 121 5000	Levier de réglage d'admission	1		
16	4149 122 7101	Vis	1		
17	4149 129 0903	Joint de réglage	1		
18	4149 121 4701	Membrane de réglage	1		
19	4149 121 0800	Couvercle	1		
20	4149 122 7100	Vis	4		
21	4149 007 1700	Jeu de pièces de carburateur	1	7, 8, 17, 18	

# Tube complet HL 94, HL 94 C



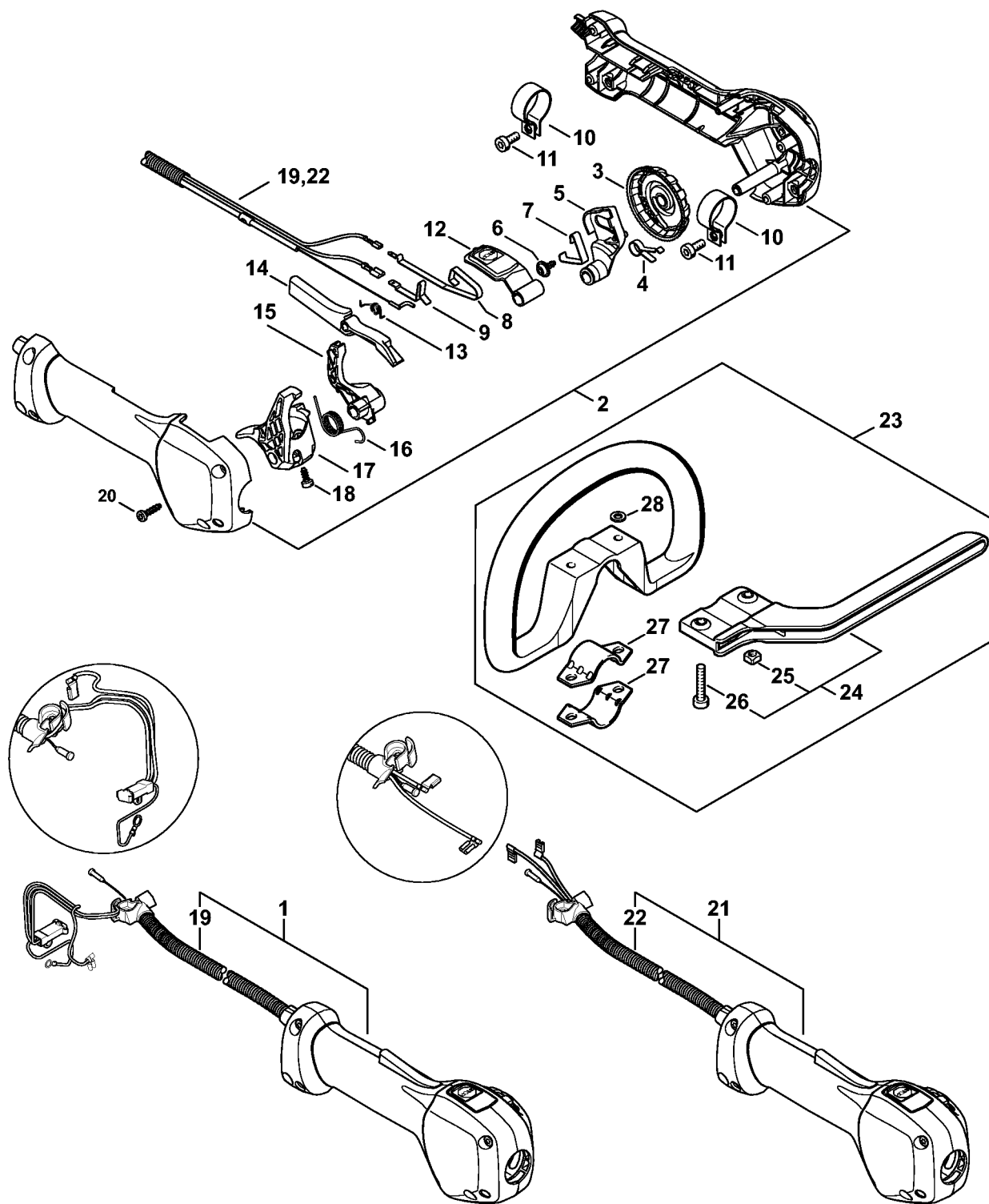
4249-GET-0008-A0



# Tube complet HL 94, HL 94 C

#	Numéro de pièce	Description	Quantité	Contient un ou plusieurs articles	Remarques
1	4243 710 7105	Tube complet Ø 25,4 mm	1	3, 4, 6, 7	
3	4137 711 7300	Fourreau 1455 mm	1		
4	4230 791 2001	Gaine de poignée 270 mm	1		
5	4137 711 3200	Arbre d'entraînement	1		
6	4137 711 2101	Bouchon	2		
7	0000 967 7294	Pictogramme d'avertissement HL	1		
10	0000 790 8803	Oeillet de suspension Ø 25,4	1	11, 12	
11	9210 261 0700	Écrou à six pans M5	1		
12	9022 341 0975	Vis cylindrique IS-M5x14	1		

# Poignée de commande



4149-GET-0036-A0

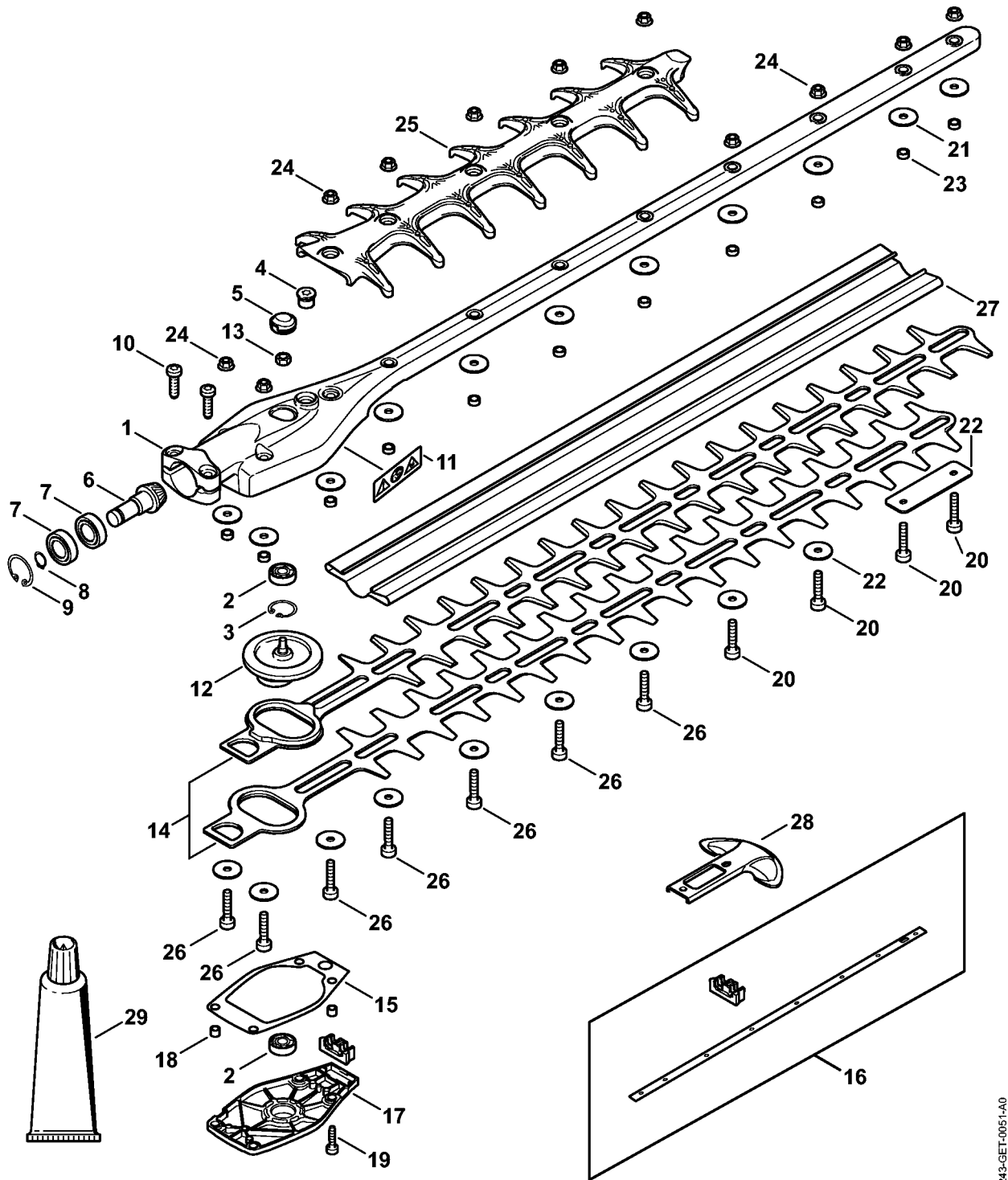
# Poignée de commande

#	Numéro de pièce	Description	Quantité	Contient un ou plusieurs articles	Remarques
1	4149 790 1307	Poignée de commande Au-dessus du numéro de série: 516140932	1	2 - 20	
2	4149 790 1101	Monture de poignée	1		
3	4149 798 2100	Pièce de réglage	1		
4	4149 791 3102	Ressort	1		
5	4149 182 2802	Levier	1		
6	9104 003 2962	Vis Parker P4x10	1		
7	4149 791 3101	Ressort	1		
8	4149 442 1601	Ressort de connexion	1		
9	4149 442 1600	Ressort de connexion	1		
10	4144 791 9400	Collier de serrage	2		
11	9022 341 0960	Vis cylindrique IS-M5x12	2		
12	4149 182 2801	Levier	1		
13	4128 182 4501	Ressort coudé	1		
14	4149 182 0800	Levier d'arrêt	1		
15	4149 182 2800	Levier	1		
16	4149 182 4500	Ressort coudé	1		
17	4149 182 1000	Manette des gaz	1		
18	9074 478 2967	Vis cylindrique IS-P4x10	1		
19	4149 180 1105	Câble de commande des gaz Au-dessus du numéro de série: 516140932	1		
20	9074 478 3025	Vis cylindrique IS-P4x16	4		
21	4149 790 1300	Poignée de commande Jusqu'au numéro de série: 514368761	1	2 - 18, 20, 22	
22	4149 180 1101	Câble de commande des gaz Jusqu'au numéro de série: 514368761	1		

# Poignée de commande

#	Numéro de pièce	Description	Quantité	Contient un ou plusieurs articles	Remarques
<b>23</b>	4180 790 3405	Poignée circulaire	1	24 - 28	
<b>24</b>	4130 790 8450	Etrier	1	25, 26	
<b>25</b>	9222 068 0900	Écrou à quatre pans M6	2		
<b>26</b>	9022 341 1370	Vis cylindrique IS-M6x30	2		
<b>27</b>	4123 791 7400	Bride de fixation	2		
<b>28</b>	9291 021 0140	Rondelle 6,4	2		

# Réducteur 0° 600 mm



4243-GET-0051-A0

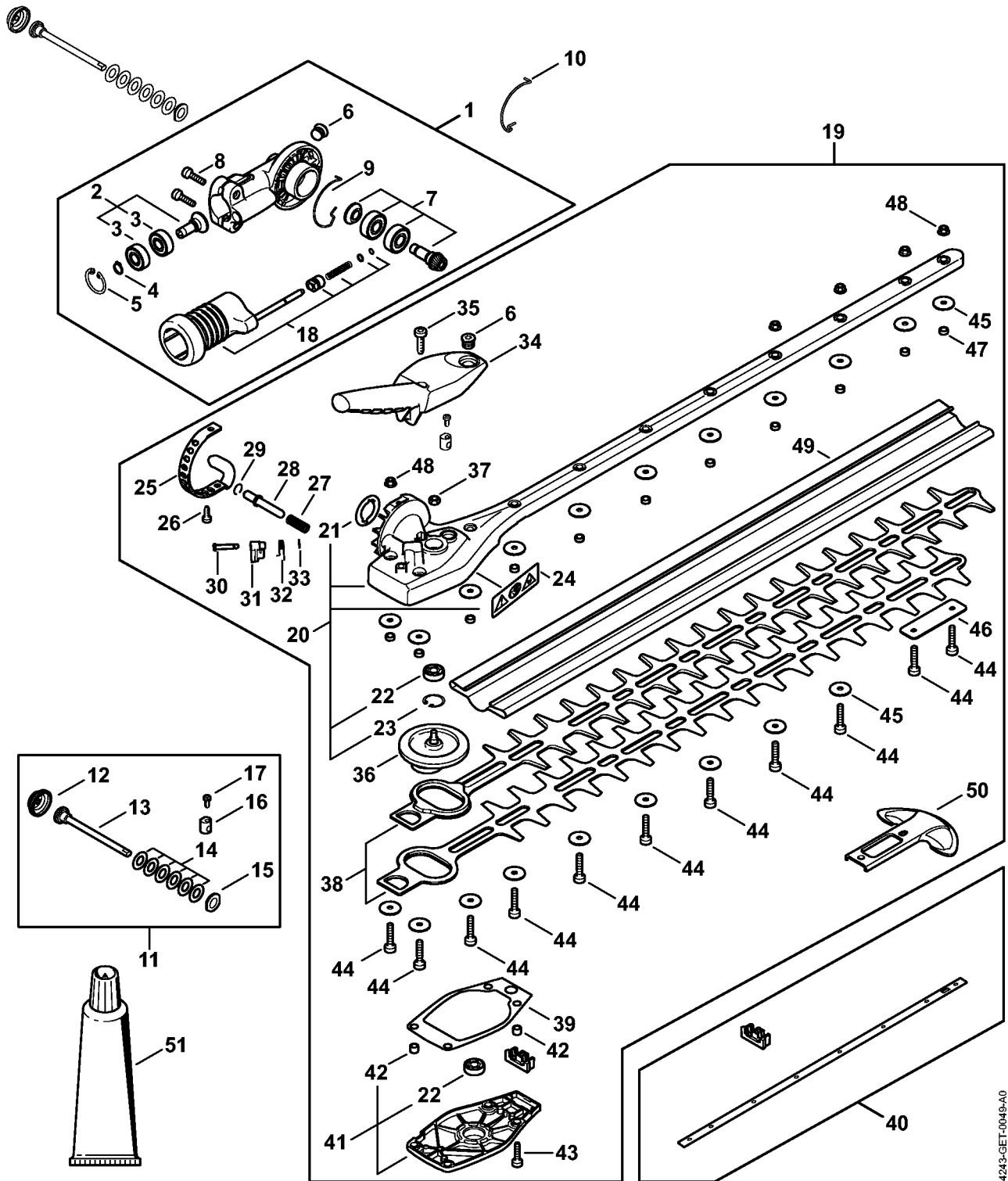
# Réducteur 0° 600 mm

#	Numéro de pièce	Description	Quantité	Contient un ou plusieurs articles	Remarques
1	4243 640 0511	Cartier du réducteur (0°, 600 mm)	1	2 - 11	
2	4243 640 5100	Roulement a billes	1		
3	9456 621 2000	Circlips 19x1	1		
4	4226 641 6500	Bouchon fileté	1		
5	4243 641 7401	Capuchon	1		
6	4243 640 2500	Pignon d'entraînement	1	7, 8	
7	9503 003 9870	Roulement rainuré à billes 609-2Z	2		
8	9455 621 0750	Circlip 9x1	1		
9	9456 621 2660	Circlip 24x1,2	1		
10	9022 371 1020	Vis cylindrique IS-M5x20	2		
11	0000 967 7299	Pictogramme d'avertissement	1		
12	4243 640 1600	Excentrique	1		
13	9210 319 0900	Écrou à six pans M6	1		
14	4243 710 6004	Couteau 600 mm / 24"	1		
15	4243 649 0300	Joint	1		
16	4243 007 1004	Jeu de pièces tôle de recouvrement	1		
17	4243 640 5800	Couvercle de réducteur	1	2, 18	
18	0000 988 8600	Douille	2		
19	9075 478 4136	Vis cylindrique IS-D5x20	4		
20	4237 716 0400	Vis cylindrique IS-M5x25	5		
21	4237 958 0500	Rondelle	22		
22	4243 717 3100	Tôle de protection	1		
23	4242 641 4900	Douille 4,4 mm	11		
24	9216 263 0700	Écrou à six pans M5	11		
25	4243 740 9500	Protection anticoupure	1		
26	9022 346 1069	Vis cylindrique IS-M5x30	5		

# Réducteur 0° 600 mm

#	Numéro de pièce	Description	Quantité	Contient un ou plusieurs articles	Remarques
27	0000 790 9201	Protège-couteaux 600 mm / 24"	1		
28	4237 792 9006	Protègeguidage	1		
29	0781 120 1109	Graisse multifonctionnelle 80 g	1		

# Réducteur de renvoi à angle réglable sur 145°, 500 mm



4243-GET-0049-A0



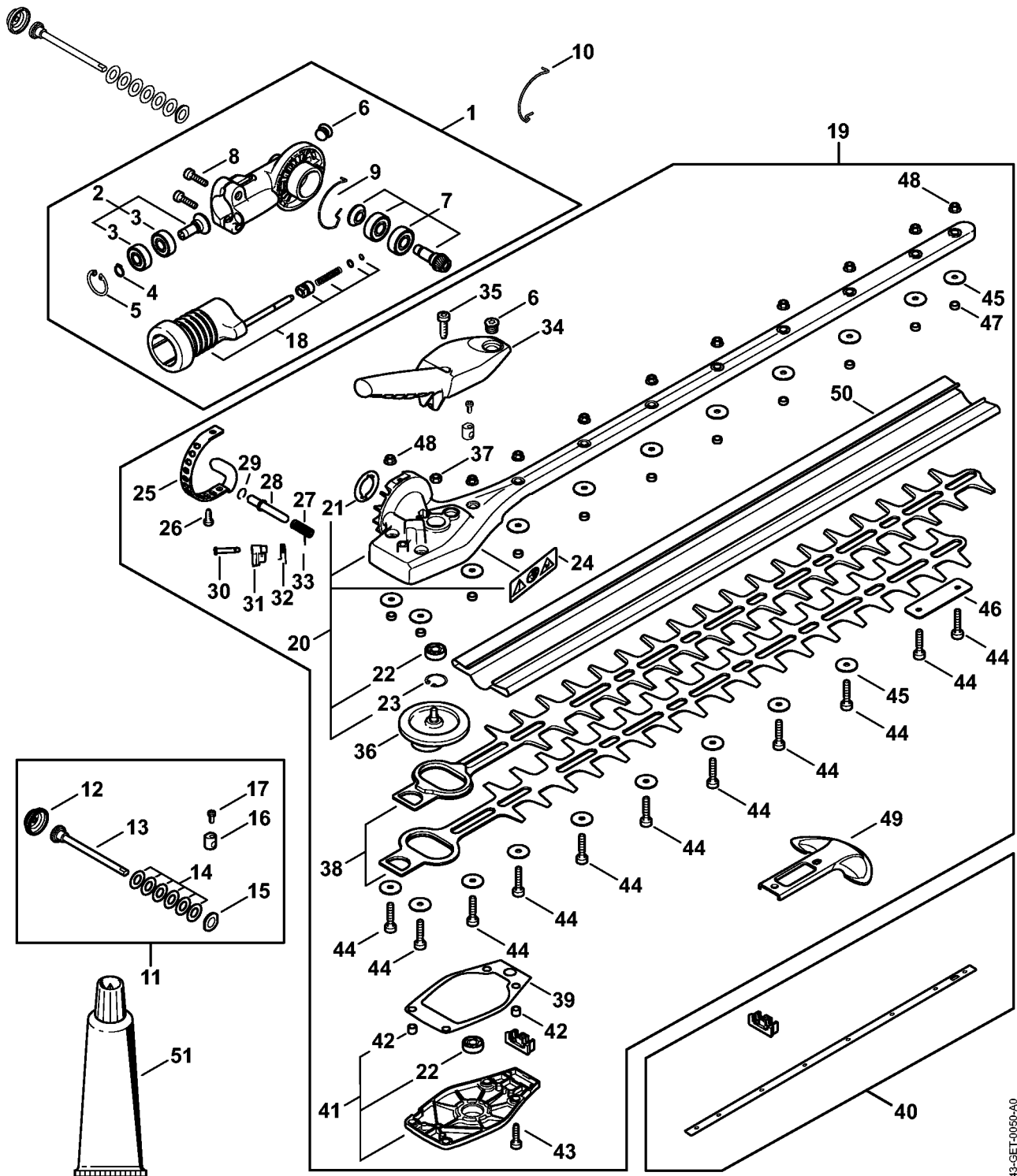
# Réducteur de renvoi à angle réglable sur 145°, 500 mm

#	Numéro de pièce	Description	Quantité	Contient un ou plusieurs articles	Remarques
1	4243 640 0535	Carter du réducteur	1	2 - 9, 18	
2	4243 640 2502	Pignon d'entraînement	1	3, 4	
3	9503 003 9870	Roulement rainuré à billes 609-2Z	1		
4	9455 621 0750	Circlip 9x1	1		
5	9456 621 2660	Circlip 24x1,2	1		
6	4226 641 6500	Bouchon fileté	1		
7	4243 640 2503	Pignon d'entraînement	1		
8	9022 371 1020	Vis cylindrique IS-M5x20	1		
9	4243 642 8200	Anneau	1		
10	4243 642 8201	Anneau	1		
11	4243 007 1300	Jeu de pièces de fixation	1	12 - 17	
12	4243 642 1900	Capuchon	1		
13	4243 951 9700	Vis	1		
14	9486 648 1012	Rondelle Belleville 15x8,2x0,8	6		
15	4243 642 7801	Rondelle	1		
16	4243 642 9002	Dpuille fileté	1		
17	9022 373 0334	Vis cylindrique IS-M3x7-12.9	1		
18	4243 640 4506	Dispositif de blocage	1		
19	4243 640 0536	Carter du réducteur	1	20 - 49	
20	4243 640 0513	Carter du réducteur (145°, 500 mm)	1	21 - 24	
21	4243 641 2602	Rondelle	1		
22	4243 640 5100	Roulement a billes	2		
23	9456 621 2000	Circlips 19x1	1		
24	0000 967 7299	Pictogramme d'avertissement	1		
25	4243 642 4601	Secteur d'encliquetage	1		
26	9075 478 3012	Vis cylindrique IS-D4x12	2		

# Réducteur de renvoi à angle réglable sur 145°, 500 mm

#	Numéro de pièce	Description	Quantité	Contient un ou plusieurs articles	Remarques
27	0000 997 2020	Ressort de pression	1		
28	4243 642 4500	Boulon d'arrêt	1		
29	9458 621 1421	Jonc d'arrêt DIN7993-B10	1		
30	4243 704 0900	Axe	1		
31	4243 708 6202	Segment à crans	1		
32	4243 182 4501	Ressort coudé	1		
33	9460 624 0320	Anneau d'arrêt 3,2	1		
34	4243 700 2901	Levier de réglage	1		
35	9075 478 4136	Vis cylindrique IS-D5x20	1		
36	4243 640 1600	Excentrique	1		
37	9210 319 0900	Écrou à six pans M6	1		
38	4243 710 6003	Couteau 500 mm / 20"	1		
39	4243 649 0300	Joint	1		
40	4243 007 1003	Jeu de pièces tôle de recouvrement	1		
41	4243 640 5800	Couvercle de réducteur	1	22, 42	
42	0000 988 8600	Douille	1		
43	9075 478 4136	Vis cylindrique IS-D5x20	1		
44	4237 716 0400	Vis cylindrique IS-M5x25	1		
45	4237 958 0500	Rondelle	1		
46	4243 717 3100	Tôle de protection	1		
47	4242 641 4900	Douille 4,4 mm	1		
48	9216 263 0700	Écrou à six pans M5	1		
49	0000 790 9200	Protège-couteaux 500 mm / 20"	1		
50	4237 792 9006	Protègeguidage	1		
51	0781 120 1109	Graisse multifonctionnelle 80 g	1		

# Réducteur de renvoi à angle réglable sur 145°, 600 mm

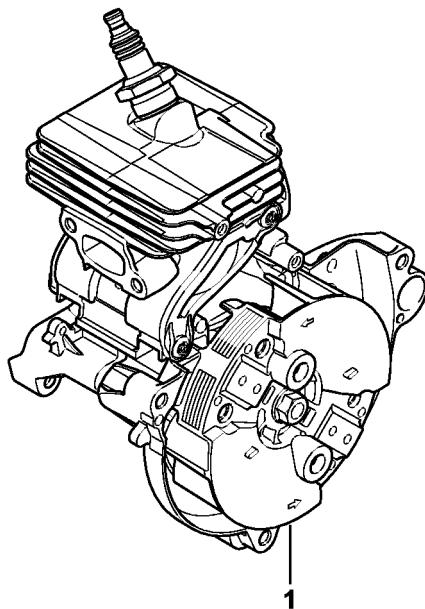


# Réducteur de renvoi à angle réglable sur 145°, 600 mm

#	Numéro de pièce	Description	Quantité	Contient un ou plusieurs articles	Remarques
1	4243 640 0535	Carter du réducteur	1	2 - 9, 21	
2	4243 640 2502	Pignon d'entraînement	1	3, 4	
3	9503 003 9870	Roulement rainuré à billes 609-2Z	2		
4	9455 621 0750	Circlip 9x1	1		
5	9456 621 2660	Circlip 24x1,2	1		
6	4226 641 6500	Bouchon fileté	1		
7	4243 640 2503	Pignon d'entraînement	1		
8	9022 371 1020	Vis cylindrique IS-M5x20	2		
9	4243 642 8201	Anneau	1		
10	4243 642 8200	Anneau	1		
11	4243 007 1300	Jeu de pièces de fixation	1	12 - 17	
12	4243 642 1900	Capuchon	1		
13	4243 951 9700	Vis	1		
14	9486 648 1012	Rondelle Belleville 15x8,2x0,8	6		
15	4243 642 7801	Rondelle	1		
16	4243 642 9002	Dpuille fileté	1		
17	9022 373 0334	Vis cylindrique IS-M3x7-12.9	1		
18	4243 640 4506	Dispositif de blocage	1		
19	4243 640 0537	Carter du réducteur	1	20 - 49	
20	4243 640 0517	Carter du réducteur (145°, 600 mm)	1	21 - 24	
21	4243 641 2602	Rondelle	1		
22	4243 640 5100	Roulement a billes	2		
23	9456 621 2000	Circlips 19x1	1		
24	0000 967 7299	Pictogramme d'avertissement	1		
25	4243 642 4601	Secteur d'encliquetage	1		
26	9075 478 3012	Vis cylindrique IS-D4x12	2		

# Réducteur de renvoi à angle réglable sur 145°, 600 mm

#	Numéro de pièce	Description	Quantité	Contient un ou plusieurs articles	Remarques
27	0000 997 2020	Ressort de pression	1		
28	4243 642 4500	Boulon d'arrêt	1		
29	9458 621 1421	Jonc d'arrêt DIN7993-B10	1		
30	4243 704 0900	Axe	1		
31	4243 708 6202	Segment à crans	1		
32	4243 182 4501	Ressort coudé	1		
33	9460 624 0320	Anneau d'arrêt 3,2	1		
34	4243 700 2901	Levier de réglage	1		
35	9075 478 4136	Vis cylindrique IS-D5x20	1		
36	4243 640 1600	Excentrique	1		
37	9210 319 0900	Écrou à six pans M6	1		
38	4243 710 6004	Couteau 600 mm / 24"	1		
39	4243 649 0300	Joint	1		
40	4243 007 1004	Jeu de pièces tôle de recouvrement	1		
41	4243 640 5800	Couvercle de réducteur	1	22, 42	
42	0000 988 8600	Douille	2		
43	9075 478 4136	Vis cylindrique IS-D5x20	4		
44	4237 716 0400	Vis cylindrique IS-M5x25	10		
45	4237 958 0500	Rondelle	18		
46	4243 717 3100	Tôle de protection	1		
47	4242 641 4900	Douille 4,4 mm	10		
48	9216 263 0700	Écrou à six pans M5	10		
49	4237 792 9006	Protègeguidage	1		
50	0000 790 9201	Protège-couteaux 600 mm / 24"	1		
51	0781 120 1109	Graisse multifonctionnelle 80 g	1		

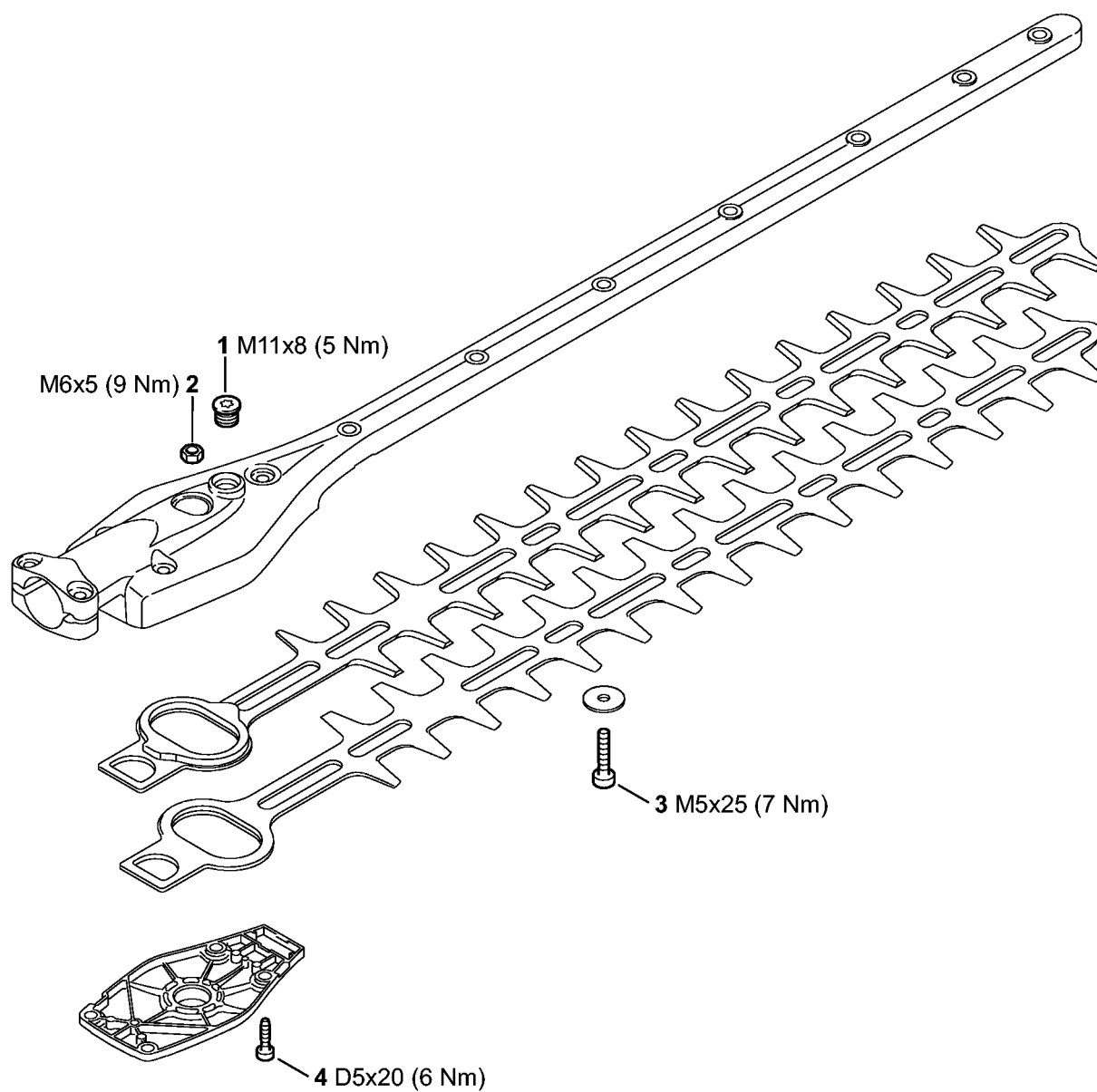


0208ET015 SC

# Numéro de machine

#	Numéro de pièce	Description	Quantité	Contient un ou plusieurs articles	Remarques
1		Emplacement du numéro de machine	1		

# Couples de serrage

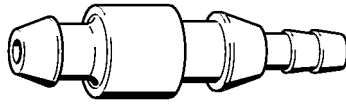


4243-GET-0032-A0



# Couples de serrage

#	Numéro de pièce	Description	Quantité	Contient un ou plusieurs articles	Remarques
1	4226 641 6500	Bouchon fileté	1		
2	9210 319 0900	Écrou à six pans M6	1		
3	4237 716 0400	Vis cylindrique IS-M5x25	10		
4	9075 478 4136	Vis cylindrique IS-D5x20	4		À denture indesserrable

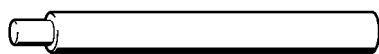


901SW008 GM

# Raccord

#	Numéro de pièce	Description	Quantité	Contient un ou plusieurs articles	Remarques
	0000 855 9200	Raccord	1		

# Boulon de montage

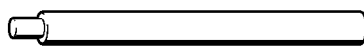


901SW023 GM

# Boulon de montage

#	Numéro de pièce	Description	Quantité	Contient un ou plusieurs articles	Remarques
	1108 893 4700	Boulon de montage	1		

# Boulon de montage

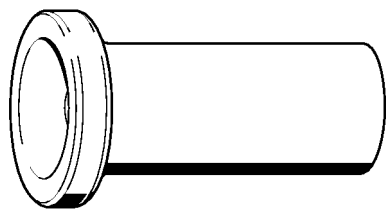


901SW047 GM

# Boulon de montage

#	Numéro de pièce	Description	Quantité	Contient un ou plusieurs articles	Remarques
	1114 893 4700	Boulon de montage	1		

# Douille de montage



901 SW050 GM



# Douille de montage

#	Numéro de pièce	Description	Quantité	Contient un ou plusieurs articles	Remarques
	1115 893 4600	Douille de montage	1		

# Plaque d'étanchéité

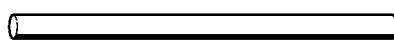


901 SW078 GM

# Plaque d'étanchéité

#	Numéro de pièce	Description	Quantité	Contient un ou plusieurs articles	Remarques
	0000 855 8106	Plaque d'étanchéité	1		

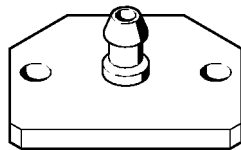
# Tuyau 135 mm



901SW100 GM

# Tuyau 135 mm

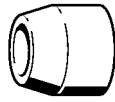
#	Numéro de pièce	Description	Quantité	Contient un ou plusieurs articles	Remarques
	1110 141 8600	Tuyau 135 mm	1		



901SW117 GM

# Bride de contrôle

#	Numéro de pièce	Description	Quantité	Contient un ou plusieurs articles	Remarques
	1119 850 4201	Bride de contrôle	1		

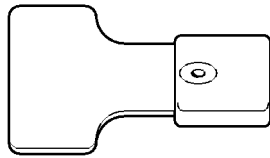


901SW151 GM



# Douille de montage

#	Numéro de pièce	Description	Quantité	Contient un ou plusieurs articles	Remarques
	4112 893 2400	Douille de montage	1		

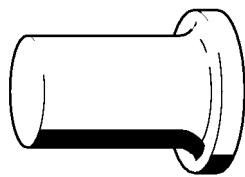


901SW163 GM

# Calibre de réglage

#	Numéro de pièce	Description	Quantité	Contient un ou plusieurs articles	Remarques
	4118 890 6401	Calibre de réglage	1		

# Douille d'emmanchement

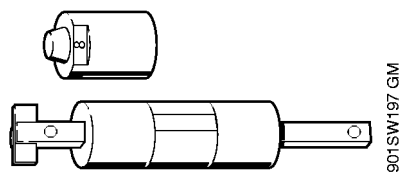


901SW166 GM

# Douille d'emmanchement

#	Numéro de pièce	Description	Quantité	Contient un ou plusieurs articles	Remarques
	4119 893 2400	Douille d'emmanchement	1		

# Outil de montage 8



# Outil de montage 8

#	Numéro de pièce	Description	Quantité	Contient un ou plusieurs articles	Remarques
	5910 890 2208	Outil de montage 8	1		
	5910 893 1708	Douille	1		



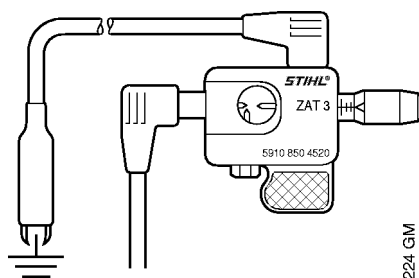
901SW217 GM



# Douille de 13

#	Numéro de pièce	Description	Quantité	Contient un ou plusieurs articles	Remarques
	5910 893 5608	Douille de 13	1		

# Appareil de contrôle ZAT 3 pour dispositif d'allumage

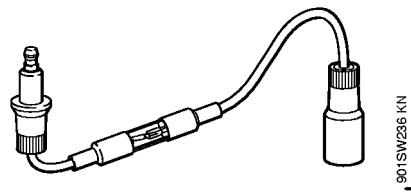


901 SW224 GM

# Appareil de contrôle ZAT 3 pour dispositif d'allumage

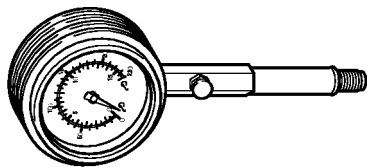
#	Numéro de pièce	Description	Quantité	Contient un ou plusieurs articles	Remarques
	5910 850 4520	Appareil de contrôle ZAT 3 pour dispositif d'allumage	1		

# Appareil de contrôle ZAT 4 pour dispositif d'allumage



# Appareil de contrôle ZAT 4 pour dispositif d'allumage

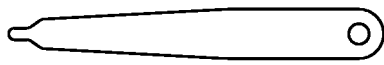
#	Numéro de pièce	Description	Quantité	Contient un ou plusieurs articles	Remarques
	5910 850 4503	Appareil de contrôle ZAT 4 pour dispositif d'allumage	1		



901SW243 KN

# Compressomètre

#	Numéro de pièce	Description	Quantité	Contient un ou plusieurs articles	Remarques
	5910 850 2000	Compressomètre	1		



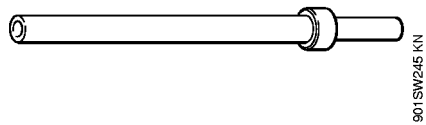
901SW244 KN



# Calibre de réglage

#	Numéro de pièce	Description	Quantité	Contient un ou plusieurs articles	Remarques
	4180 893 6400	Calibre de réglage	1		

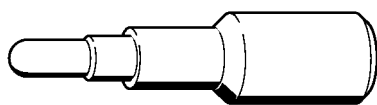
# Rallonge



# Rallonge

#	Numéro de pièce	Description	Quantité	Contient un ou plusieurs articles	Remarques
	4180 893 4400	Rallonge	1		

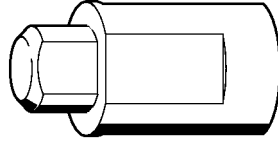
# Vis de butée



901SW264 KN

# Vis de butée

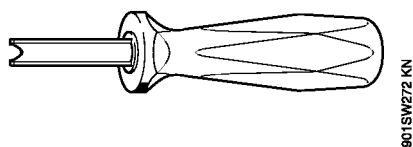
#	Numéro de pièce	Description	Quantité	Contient un ou plusieurs articles	Remarques
	4282 890 2700	Vis de butée	1		



901SW268 KN

# Douille

#	Numéro de pièce	Description	Quantité	Contient un ou plusieurs articles	Remarques
	5910 893 1708	Douille	1		



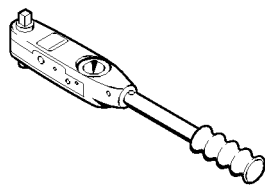
901SW272 KN



# Extracteur

#	Numéro de pièce	Description	Quantité	Contient un ou plusieurs articles	Remarques
	5910 890 4501	Extracteur	1		

# Clé dynamométrique

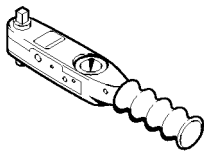


901SW291 KN

# Clé dynamométrique

#	Numéro de pièce	Description	Quantité	Contient un ou plusieurs articles	Remarques
	5910 890 0311	Clé dynamométrique	1		

# Clé dynamométrique



901SW293 KN

# Clé dynamométrique

#	Numéro de pièce	Description	Quantité	Contient un ou plusieurs articles	Remarques
	5910 890 0301	Clé dynamométrique	1		

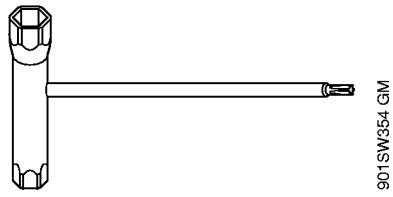


901 SW840 GIM

# Douille

#	Numéro de pièce	Description	Quantité	Contient un ou plusieurs articles	Remarques
	5910 893 1702	Douille	1		

# Clé multiple

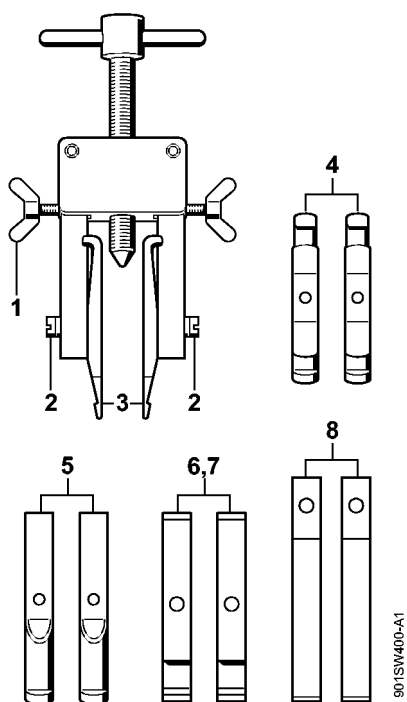




# Clé multiple

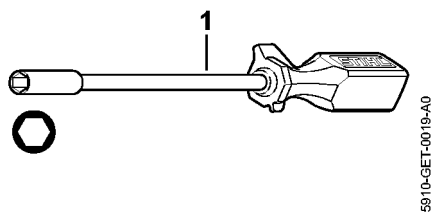
#	Numéro de pièce	Description	Quantité	Contient un ou plusieurs articles	Remarques
	4180 890 3400	Clé multiple	1		

# Dispositif d'extraction



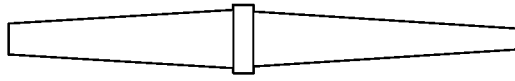
# Dispositif d'extraction

#	Numéro de pièce	Description	Quantité	Contient un ou plusieurs articles	Remarques
	5910 890 4400	Dispositif d'extraction	1	1 - 8	
1	9157 691 0980	Vis à ailettes M5x16	2		
2	9044 319 0980	Vis cylindrique M5x16	2		
3	0000 893 3700	Griffe (avec profils No 1 + 2)	2		
4	0000 893 3706	Griffe (avec profils No 3.1 + 4)	2		
5	0000 893 3711	Griffe (avec profil No 6)	2		
6	0000 893 3703	Griffe (avec profil No 7)	2		
7	0000 893 3704	Griffe (avec profil No 8)	2		
8	0000 893 3707	Griffe (avec profil No 9)	2		



# Tournevis

#	Numéro de pièce	Description	Quantité	Contient un ou plusieurs articles	Remarques
1	5910 890 2307	Tournevis	1		

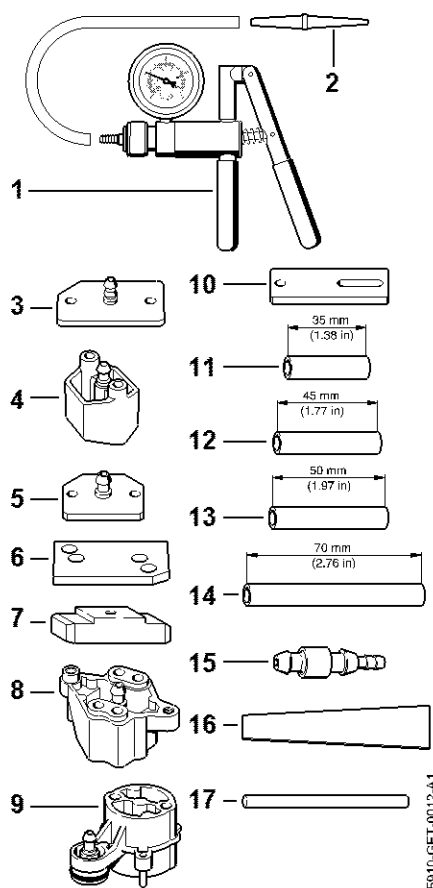


9015W496 GM

# Raccord

#	Numéro de pièce	Description	Quantité	Contient un ou plusieurs articles	Remarques
	0000 855 9201	Raccord	1		

# Jeu d'outils de contrôle

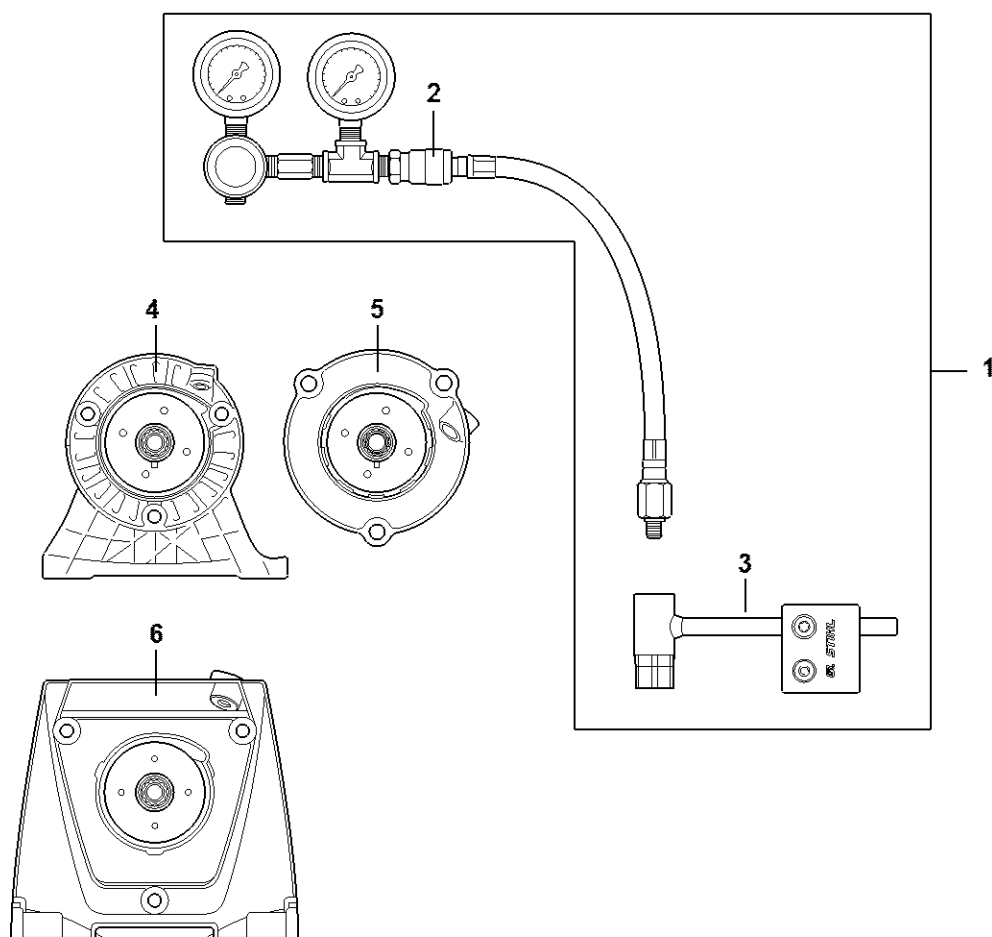




# Jeu d'outils de contrôle

#	Numéro de pièce	Description	Quantité	Contient un ou plusieurs articles	Remarques
	0000 890 1701	Jeu d'outils de contrôle	1	1 - 17	
<b>1</b>	0000 850 1300	Pompe	1	2	
<b>2</b>	0000 855 9201	Raccord	1		
<b>3</b>	1106 850 4201	Bride	1		
<b>4</b>	1118 850 4200	Bride	1		
<b>5</b>	1119 850 4201	Bride de contrôle	1		
<b>6</b>	1123 855 4200	Bride	1		
<b>7</b>	1124 850 4205	Bride	1		
<b>8</b>	5910 850 4207	Bride	1		
<b>9</b>	4224 890 1200	Bride	1		
<b>10</b>	5910 855 4206	Bride	1		
<b>11</b>	5910 893 1702	Douille	2		
<b>12</b>	1123 851 8300	Douille	2		
<b>13</b>	1124 893 7100	Douille	2		
<b>14</b>	1127 851 8300	Douille	2		
<b>15</b>	0000 855 9200	Raccord	1		
<b>16</b>	0000 855 8106	Plaque d'étanchéité	1		
<b>17</b>	1110 141 8600	Tuyau 135 mm	1		

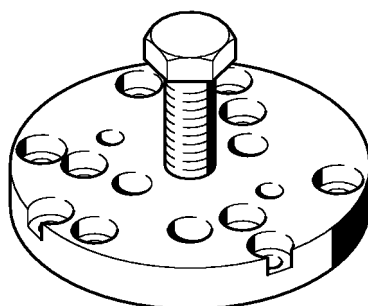
# Kit appareil de contrôle d'étanchéité



5910-GET-0014-A1

# Kit appareil de contrôle d'étanchéité

#	Numéro de pièce	Description	Quantité	Contient un ou plusieurs articles	Remarques
1	5910 007 1000	Kit appareil de contrôle d'étanchéité	1	2, 3	
2	5910 850 0300	Appareil de contrôle d'étanchéité	1		
3	4180 890 8601	Support	1		
4	4180 890 8600	Support	1		
5	4282 890 8600	Support	1		
6	5910 890 8602	Support	1		

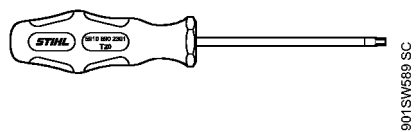


9015W564 SC

# Extracteur

#	Numéro de pièce	Description	Quantité	Contient un ou plusieurs articles	Remarques
	4119 890 4501	Extracteur	1		

# Tournevis T20



# Tournevis T20

#	Numéro de pièce	Description	Quantité	Contient un ou plusieurs articles	Remarques
	5910 890 2301	Tournevis T20	1		