

# HLE 71

Liste des pièces

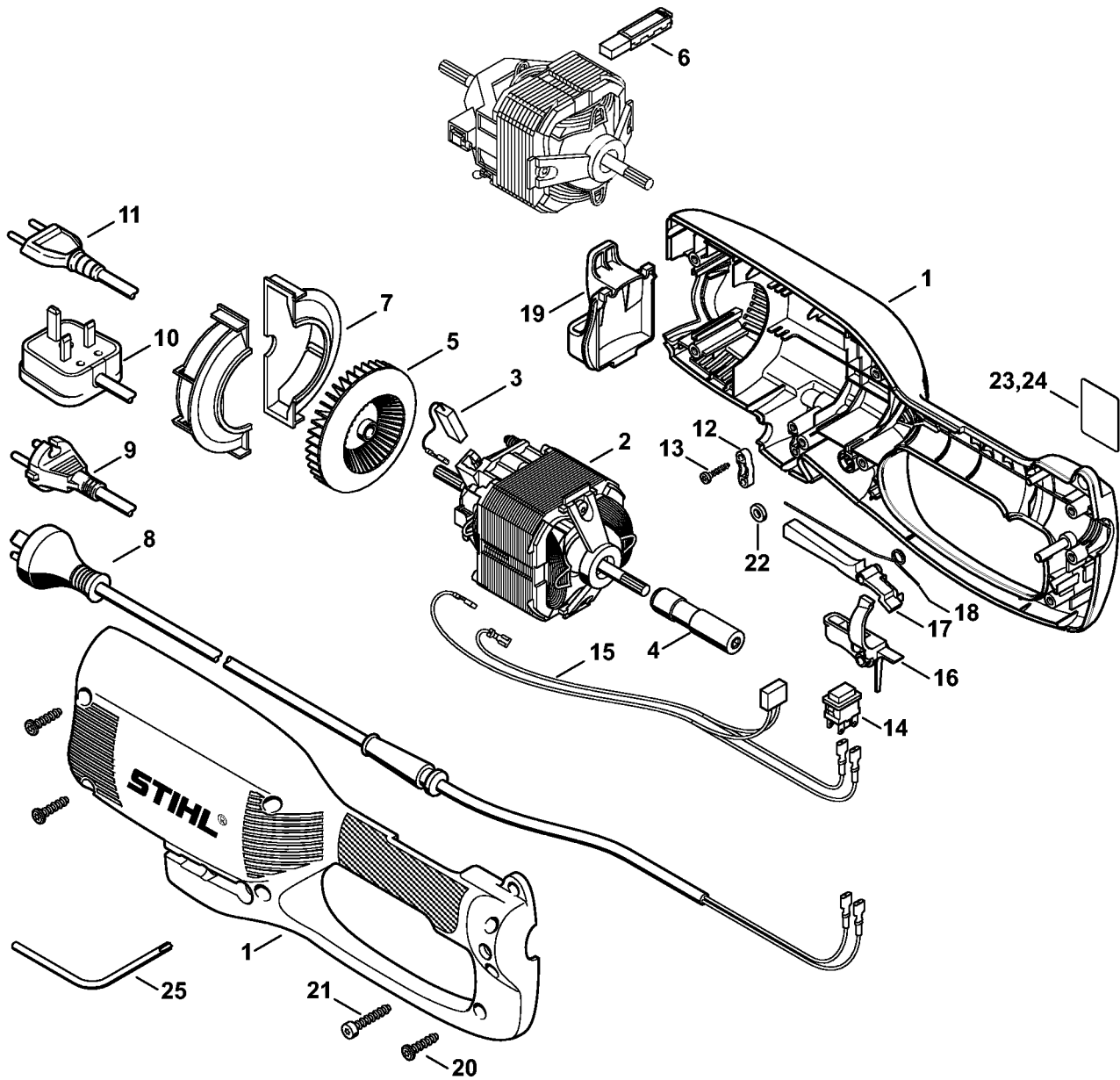
27.09.2022

France, français

## Table des matières

Carter, Moteur électrique .....	2
Tube complet, Poignée circulaire .....	4
Réducteur de renvoi à angle réglable sur 125° .....	6
Réducteur de commande des couteaux, réglable sur 125° .....	9
Couteau, Accessoires .....	11
Numéro de machine .....	13

# Carter, Moteur électrique

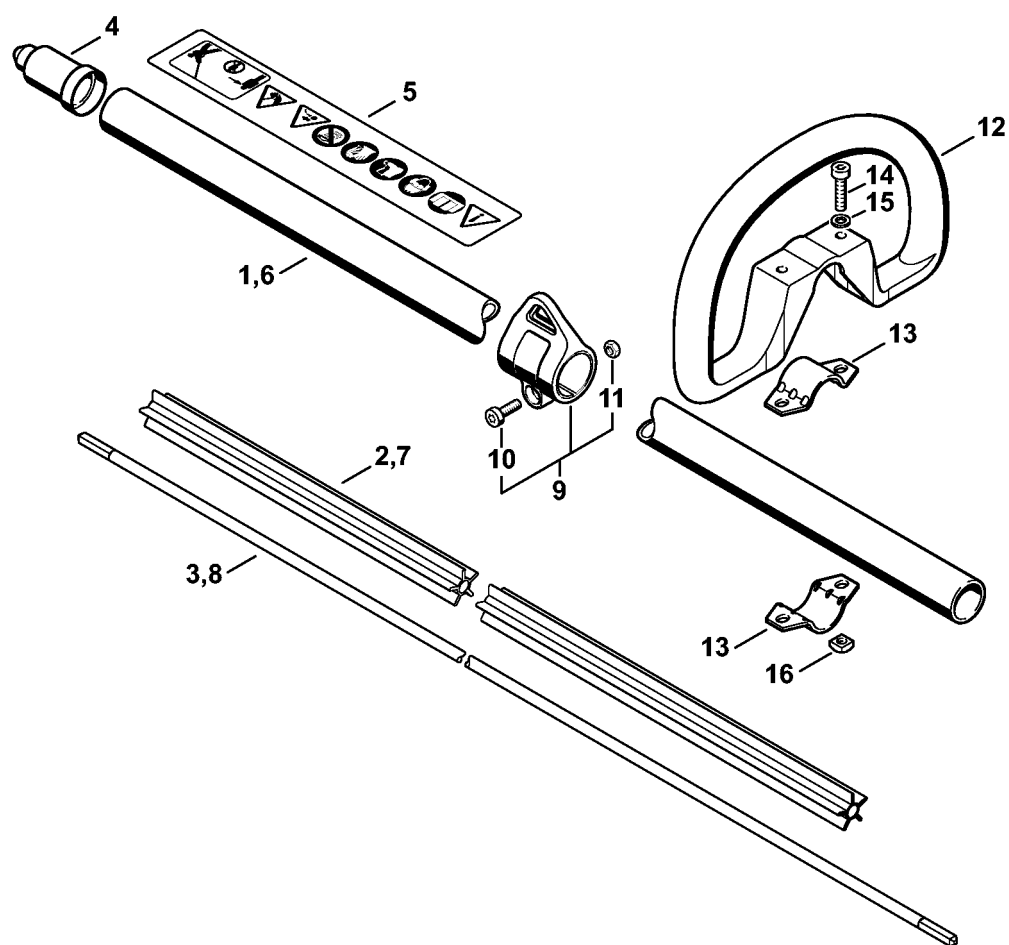


4613-GET-0001-A0

# Carter, Moteur électrique

#	Numéro de pièce	Description	Quantité	Contient un ou plusieurs articles	Remarques
1	4809 790 1405	Corps	1		
2	4813 600 0200	Moteur électrique 230 V/50 Hz	1	3 - 5	
3	4809 600 2700	Jeu de balais de charbon	1		
4	4810 710 7600	Adaptateur	1		
5	6440 607 3005	Ventilateur	1		
6	6440 600 2700	Jeu de balais de charbon	1		
7	6440 602 2200	Défecteur d'air	2		
8	6440 440 2005	Câble d'alimentation AUS, NZ	1		
9	6440 440 2001	Câble d'alimentation Europa	1		
10	6440 440 2004	Câble d'alimentation GB	1		
11	6440 440 2002	Câble d'alimentation CH, I	1		
12	1204 431 2500	Collier pour câbles	1		
13	9074 478 3075	Vis cylindrique IS-P4x19	2		
14	6440 430 0500	Interrupteur	1		
15	6440 440 1901	Câble 230 V	1		
16	4808 435 2400	Levier de commande	1		
17	4137 182 0801	Levier d'arrêt	1		
18	4808 791 8200	Ressort coudé	1		
19	4809 448 1300	Attache de câble antitraction	1		
20	9104 007 4289	Vis Parker IS-P5x20	8		
21	9074 478 4409	Vis cylindrique IS-P6x16	1		
22	6440 716 5500	Anneau en caoutchouc	1		
23	4813 967 1500	Plaque matricule HLE 71	1		
25	0812 370 1001	Tournevis T27x75x75	1		

# Tube complet, Poignée circulaire



4813-GET-0000-A0

# Tube complet, Poignée circulaire

#	Numéro de pièce	Description	Quantité	Contient un ou plusieurs articles	Remarques
1	6440 710 7100	Tube complet	1	2 - 5	
2	4137 711 7300	Fourreau 1455 mm	1		
3	4137 711 3200	Arbre d'entraînement	1		
4	4133 717 2000	Capuchon	1		
5	0000 967 7356	Pictogramme d'avertissement	1		
9	0000 790 8803	Oeillet de suspension Ø 25,4	1	10, 11	
10	9022 341 0980	Vis cylindrique IS-M5x16	1		
11	9210 261 0700	Écrou à six pans M5	1		
12	4180 790 3406	Poignée circulaire	1	13 - 16	
13	4123 791 7400	Bride de fixation	2		
14	9022 341 1370	Vis cylindrique IS-M6x30	2		
15	9291 021 0140	Rondelle 6,4	2		
16	9222 068 0900	Écrou à quatre pans M6	2		



# Réducteur de renvoi à angle réglable sur 125°

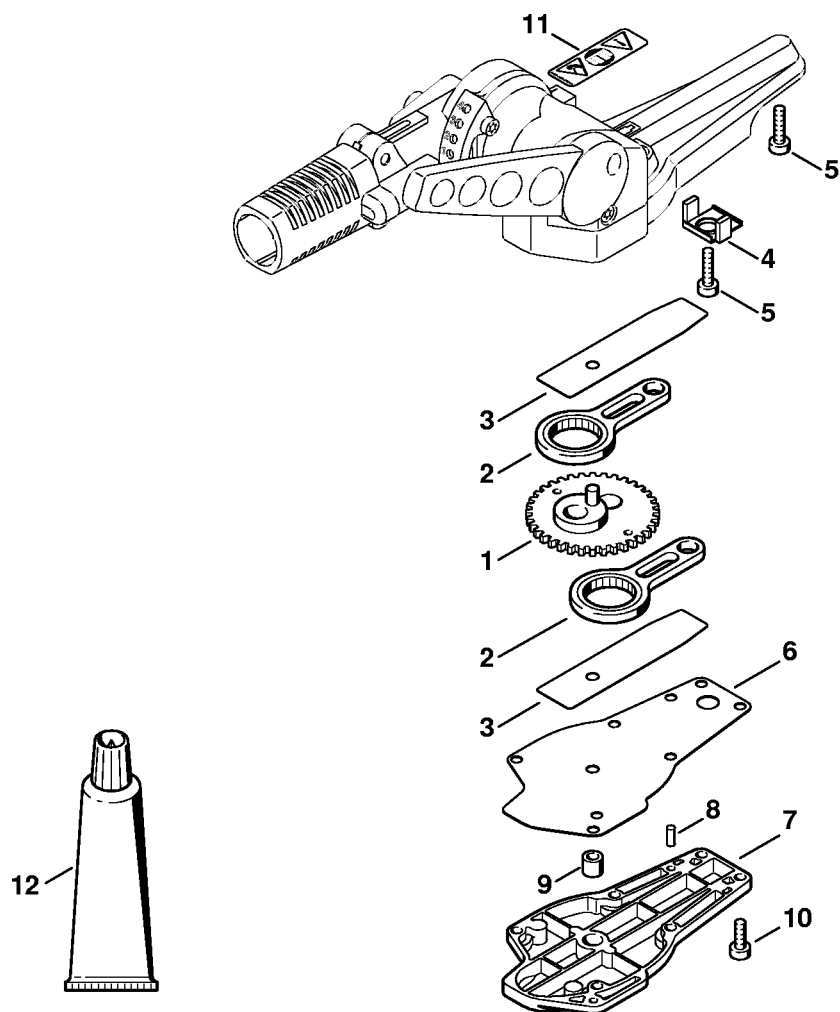
#	Numéro de pièce	Description	Quantité	Contient un ou plusieurs articles	Remarques
1	6911 640 0500	Carter de réducteur	1	2 - 4, 41	
2	9022 341 1300	Vis cylindrique IS-M6x20	4		
3	0000 953 1001	Goujon fileté M6	1		
4	4119 713 6500	Bouchon fileté	2		
	6911 640 7300	Jeu de pignons	1	5 - 10	
5	9455 621 0750	Circlip 9x1	1		
6	9503 003 9856	Roulement rainuré à billes 609-Z	1		
7	9503 003 9850	Roulement rainuré à billes 609	1		
8		Pignon d'entraînement	1	5 - 7	
9		Pignon de sortie	1		
10		Arbre de sortie	1		
11	0000 951 1100	Vis cylindrique IS-D5x20	1		
12	0000 958 0520	Rondelle	1		
13	9645 945 7908	Joint torique 34,5x2	1		
14	4230 642 8200	Anneau	1		
15	4230 641 7400	Capuchon	1		
16	9022 341 1170	Vis cylindrique IS-M5x94x20	1		
17	9485 648 0362	Rondelle Belleville 15x5,2x0,7	4		
18	0000 958 0527	Rondelle	1		
19	9645 945 7455	Joint torique 4,9x1,9	1		
20	4230 641 9400	Coussinet	1		
21	9216 261 0700	Écrou à six pans M5	1		
22	6911 640 4500	Dispositif de blocage	1	23 - 26	
23	4230 642 9010	Douille filetée	1		
24	4230 641 3110	Ressort	1		
25	9291 021 3861	Rondelle 5,1x8,3x0,8	1		

# Réducteur de renvoi à angle réglable sur 125°

#	Numéro de pièce	Description	Quantité	Contient un ou plusieurs articles	Remarques
26	9461 620 0512	Jonc d'arrêt 5x0,8	1		
27	4230 640 0503	Carter de réducteur	1	4, 28, 32	
28	9513 003 1570	Douille à aiguilles 6x10x9	1		
29	4230 708 4500	Ressort coudé	1		
30	4230 700 6700	Boulon	1		
31	9460 624 0600	Anneau d'arrêt 6	1		
32	9380 620 1090	Goupille élastique 2x10	1		
33	9298 021 3873	Rondelle 7,2x11x1	2		
34	9452 621 0155	Circlip 7x0,6	1		
35	4230 711 9200	Goupille de pression	1		
36	4230 708 3300	Ressort	1		
37	4230 708 2100	Bouchon	1		
38	6911 642 4600	Secteur d'encliquetage	1		
39	9022 341 0961	Vis cylindrique IS-M5x12	4		
40	4230 643 3502	Levier de réglage	1		
41	6911 641 5000	Demi-douille	2		
42	0781 120 1117	Graisse de réducteur 80 g	1		



# Réducteur de commande des couteaux, réglable sur 125°

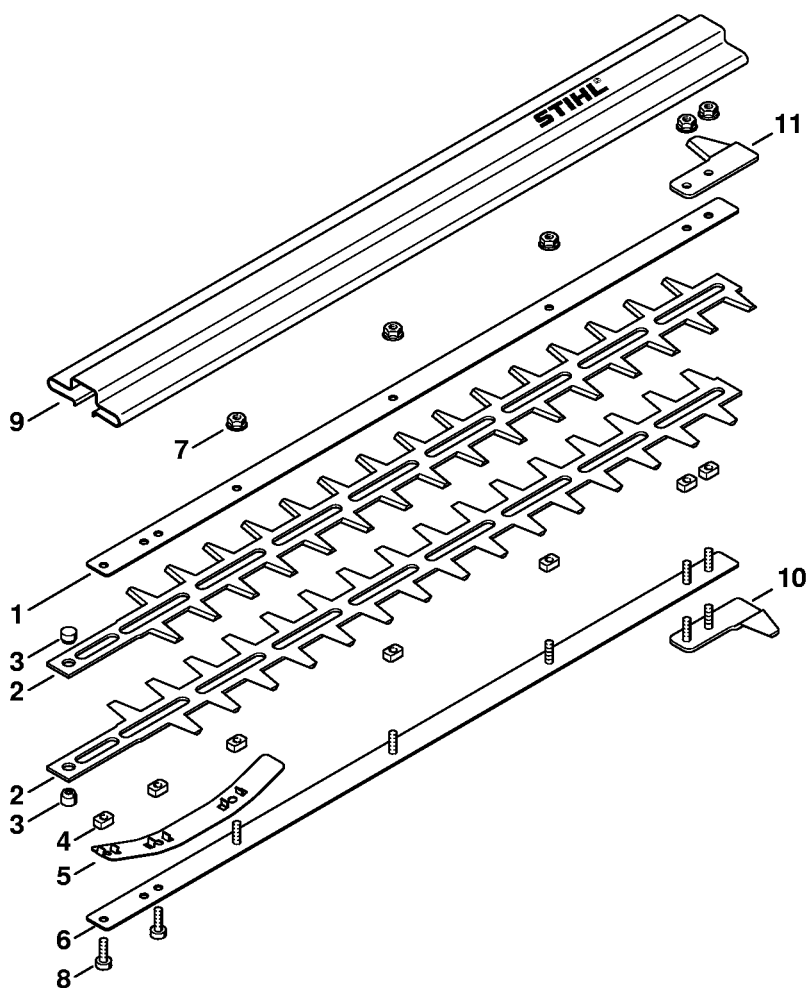
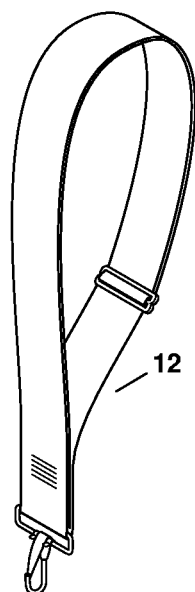
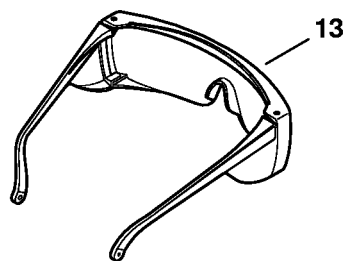


277ET003 SC

# Réducteur de commande des couteaux, réglable sur 125°

#	Numéro de pièce	Description	Quantité	Contient un ou plusieurs articles	Remarques
1	4230 640 7503	Pignon	1		
2	4230 640 6800	Bielle	2		
3	4230 642 4801	Tôle de butée	2		
4	4230 649 0305	Joint	1		
5	9022 371 1020	Vis cylindrique IS-M5x20	1		
6	4230 649 0303	Joint	1		
7	4230 640 5804	Couvercle de réducteur	1	9	
8	9381 651 2062	Goupille cylindrique 4x10	2		
9	9513 003 1570	Douille à aiguilles 6x10x9	1		
10	9022 313 0680	Vis cylindrique IS M4x16	6		
11	0000 967 7326	Pictogramme d'avertissement	1		
12	0781 120 1109	Graisse multifonctionnelle 80 g	1		

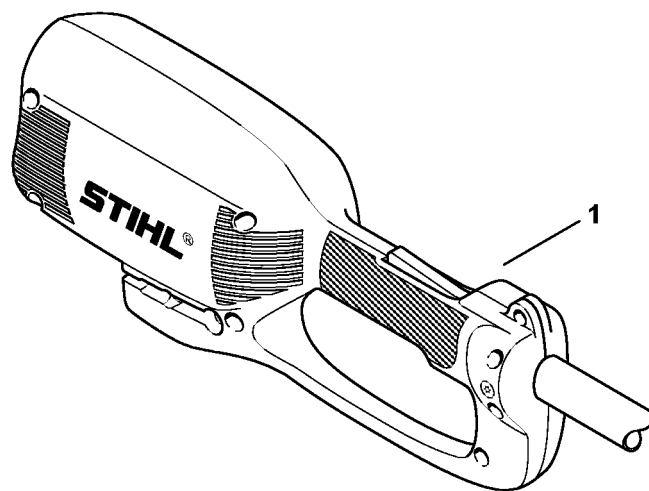
# Couteau, Accessoires



277ET004 SC

# Couteau, Accessoires

#	Numéro de pièce	Description	Quantité	Contient un ou plusieurs articles	Remarques
	4230 710 5900	Barre de coupe compl. 500 mm / 20"	1	1 - 7	
<b>1</b>	4230 704 3500	Glissière de guidage 500 mm / 20"	1		
<b>2</b>	4230 710 6053	Couteau 500 mm / 20"	1	3	2 pièces
<b>3</b>	4226 713 6600	Boulon	2		
<b>4</b>	4226 648 6701	Coulisseau	7		
<b>5</b>	4230 713 1715	Bande élastique	1		
<b>6</b>	4230 740 6500	Glissière de guidage 500 mm / 20"	1		
<b>7</b>	9220 263 0702	Écrou à six pans M5	5		
<b>8</b>	9022 371 1020	Vis cylindrique IS-M5x20	2		
<b>9</b>	4230 790 9200	Protège-couteaux	1		
	4230 007 1005	Jeu de Protègguidage	1	10, 11	
<b>10</b>	4230 790 9800	Protège-guidage	1		
<b>11</b>	4230 792 9000	Protège-guidage	1		
<b>12</b>	4130 710 9000	Bretelle	1		
<b>13</b>	0000 884 0307	Lunettes de protection	1		



277ET10 SC

# Numéro de machine

#	Numéro de pièce	Description	Quantité	Contient un ou plusieurs articles	Remarques
1		Emplacement du numéro de machine	1		