

FR 460 TC-EM

Liste des pièces

07.02.2023

France, français

ErgoStart

STIHL M-Tronic

Tube démontable

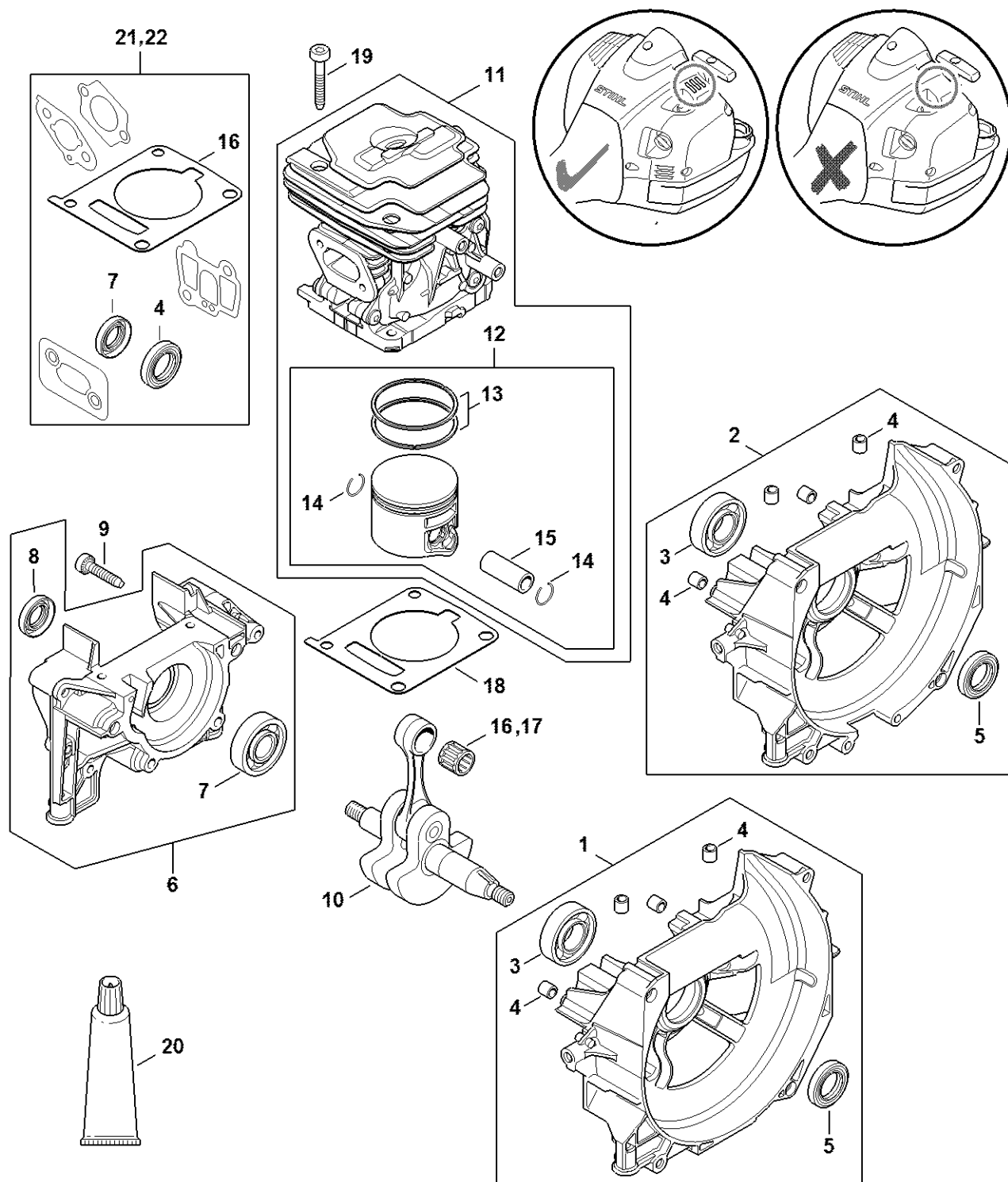
Table des matières

Carter, Cylindre FR 460, FR 480	3	Boulon d'emmanchement	57
Carter, Cylindre	5	Plaque d'étanchéité	59
Dispositif de lancement	7	Lame-tournevis T27x125	61
Silencieux, Capot	9	Tuyau 135 mm	63
Réservoir d'essence	11	Douille de montage	65
Réservoir d'essence	13	Boulon d'emmanchement	67
Bride intermédiaire, Filtre à air	15	Crochet de montage	69
Bride intermédiaire, Filtre à air	17	Appareil de contrôle ZAT 3 pour dispositif d'allumage	71
Carburateur WTF-7, WTF-12	20	Dispositif de serrage	73
Dispositif d'allumage	23	Appareil de contrôle ZAT 4 pour dispositif d'allumage	75
Dispositif d'allumage	25	Outil de montage 11	77
Embrayage, Carter d'accouplement	27	Clé dynamométrique avec témoin optique/ acoustique	79
Cadre porteur, Arbre flexible	30	Clé dynamométrique	81
Tube complet	32	Clé dynamométrique avec témoin optique/ acoustique	83
Poignée de commande	34	Clé dynamométrique	85
Poignée de commande (18.2015)	36	Griffe (avec profils No 3.1 + 4)	87
Réducteur	38	Chevalet de montage	89
Réducteur	40	Douille d'emmanchement	91
Capot protecteur, Outils	42	Outil de montage	93
Numéro de machine	45	Dispositif d'extraction	95
Raccord	47	Douille de montage	97
Outil de montage	49		
Collier de serrage	51		
Cale de montage en bois	53		
Boulon de montage	55		

Table des matières

Tournevis	99
Calibre de réglage	101
Douille d'emmanchement	103
Bride	105
Douille	107
Bague	109
Extracteur	111
Réglette de butée	113
Raccord	115
Pompe	117
Plateau de fixation	119
Tournevis T27x150	121
Dispositif d'extraction	123
Tournevis T10	125
Lame-tournevis de 8, longue	127
Bloc d'alimentation secteur	129
Câble de contrôle	131
Câble de raccordement	133
Tournevis T8	135
Outil de montage LS	137
Clé de serrage	139
Tournevis Q-8x200	141

Carter, Cylindre FR 460, FR 480

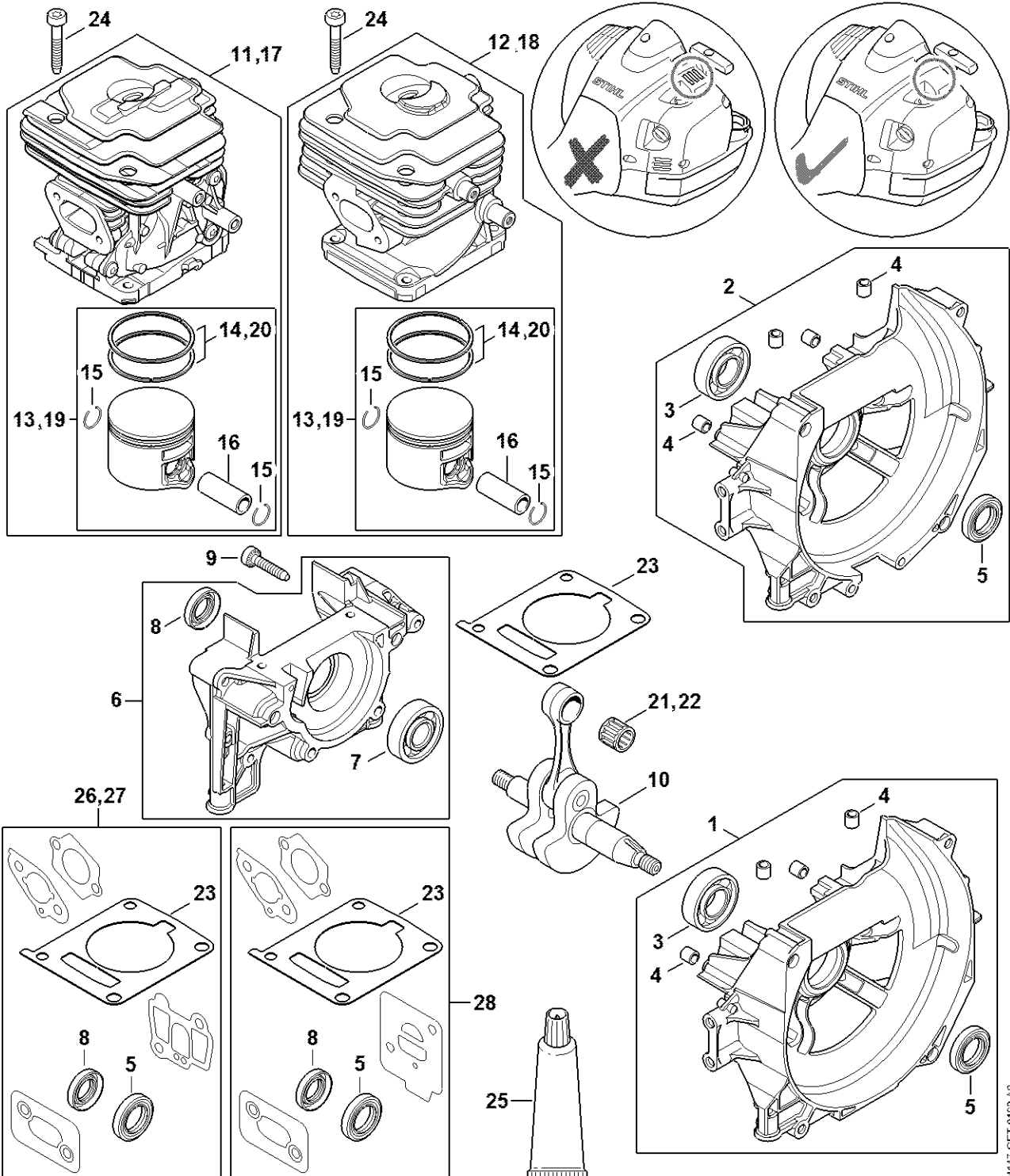


4147-GET-01E1-40

Carter, Cylindre FR 460, FR 480

#	Numéro de pièce	Description	Quantité	Contient un ou plusieurs articles	Remarques
1	4147 020 2609	Demi-carter de vilebrequin côté ventilateur	1	3 - 5	
3	9503 003 0310	Roulement rainuré à billes 6002	1		
4	0000 988 8600	Douille	4		
5	9639 003 1585	Bague d'étanchéité 15x25x5	1		
6	4147 020 2904	Demi-carter de vilebrequin	1	7, 8	
7	9503 003 0242	Roulement rainuré à billes 6201	1		
8	9640 003 1195	Bague d'étanchéité 12x22x5	1		
9	9075 478 4159	Vis cylindrique IS-D5x24	4		
10	4147 030 0403	Vilebrequin	1		
11	4147 020 1208	Cylindre avec piston Ø 44 mm	1	12 - 15	
12	4147 030 2012	Piston Ø 44 mm	1	13 - 15	
13	4147 034 3005	Segment de piston Ø 44x1,2 mm	2		
14	9463 650 1100	Jonc d'arrêt 11	2		
15	4147 034 1501	Axe de piston 11x7x28	1		
16	9512 003 2349	Cage à aiguilles 11x14x12,5	1		
18	4147 029 2300	Joint de cylindre	1		
19	9075 478 4167	Vis cylindrique IS-D5x32	4		
20	0783 830 2000	Tube de pâte d'étanchéité HT rouge	1		
21	4147 007 1602	Jeu de joints	1	5, 8, 18	

Carter, Cylindre

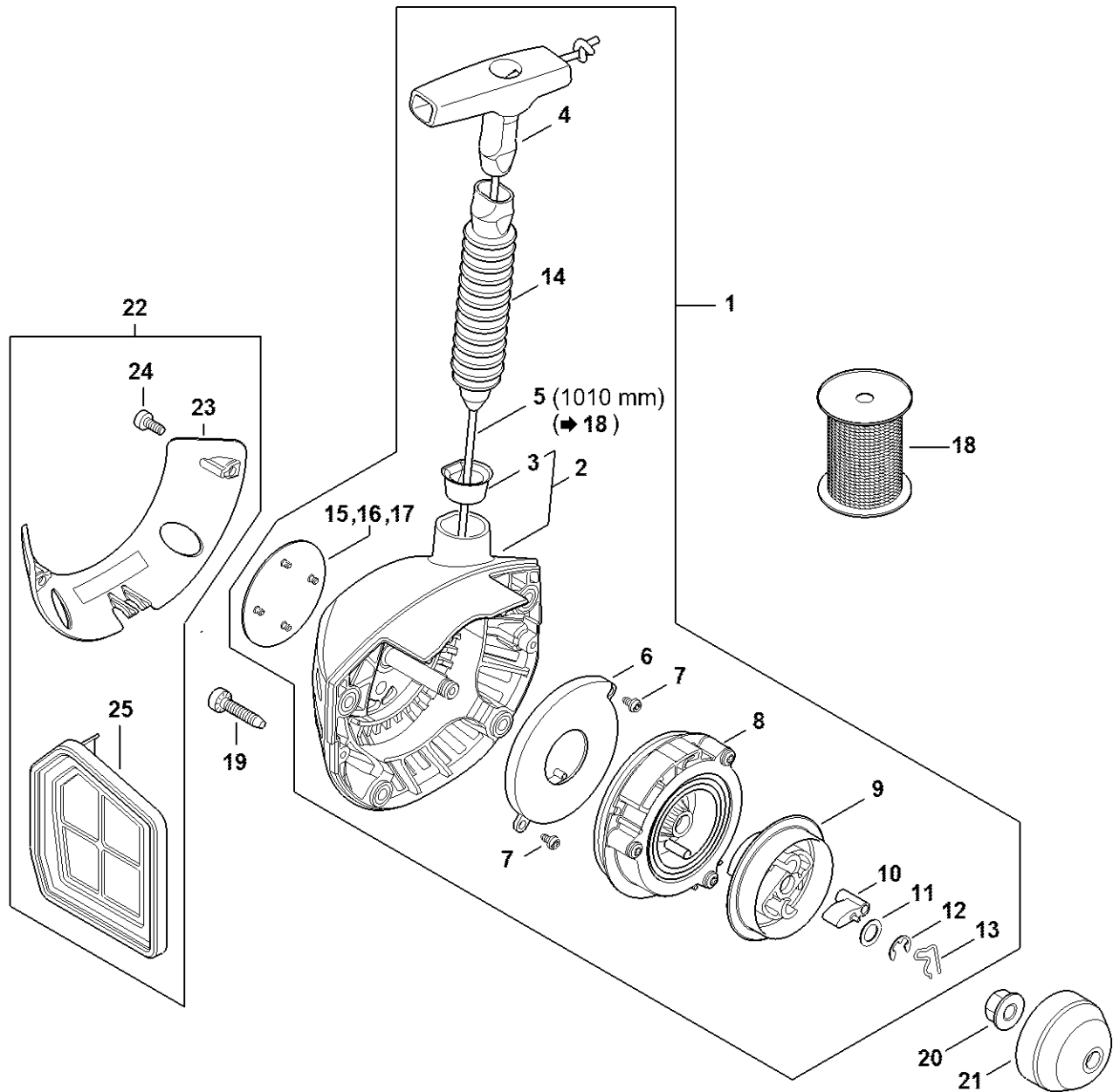


4147-GET-0162-AG

Carter, Cylindre

#	Numéro de pièce	Description	Quantité	Contient un ou plusieurs articles	Remarques
1	4147 020 2602	Demi-carter de vilebrequin côté ventilat	1	3 - 5	
3	9503 003 0310	Roulement rainuré à billes 6002	1		
4	0000 988 8600	Douille	4		
5	9639 003 1585	Bague d'étanchéité 15x25x5	1		
6	4147 020 2904	Demi-carter de vilebrequin	1	7, 8	
7	9503 003 0242	Roulement rainuré à billes 6201	1		
8	9640 003 1195	Bague d'étanchéité 12x22x5	1		
9	9075 478 4159	Vis cylindrique IS-D5x24	4		
10	4147 030 0403	Vilebrequin	1		
11	4147 020 1208	Cylindre avec piston Ø 44 mm	1	13 - 16	
12	4147 020 1205	Cylindre avec piston Ø 44 mm	1	13 - 16	
13	4147 030 2012	Piston Ø 44 mm	1	14 - 16	
14	4147 034 3005	Segment de piston Ø 44x1,2 mm	2		
15	9463 650 1100	Jonc d'arrêt 11	2		
16	4147 034 1501	Axe de piston 11x7x28	1		
21	9512 003 2349	Cage à aiguilles 11x14x12,5	1		
23	4147 029 2300	Joint de cylindre	1		
24	9075 478 4167	Vis cylindrique IS-D5x32	4		
25	0783 830 2000	Tube de pâte d'étanchéité HT rouge	1		
26	4147 007 1602	Jeu de joints	1	5, 8, 23	
28	4147 007 1601	Jeu de joints	1	5, 8, 23	

Dispositif de lancement

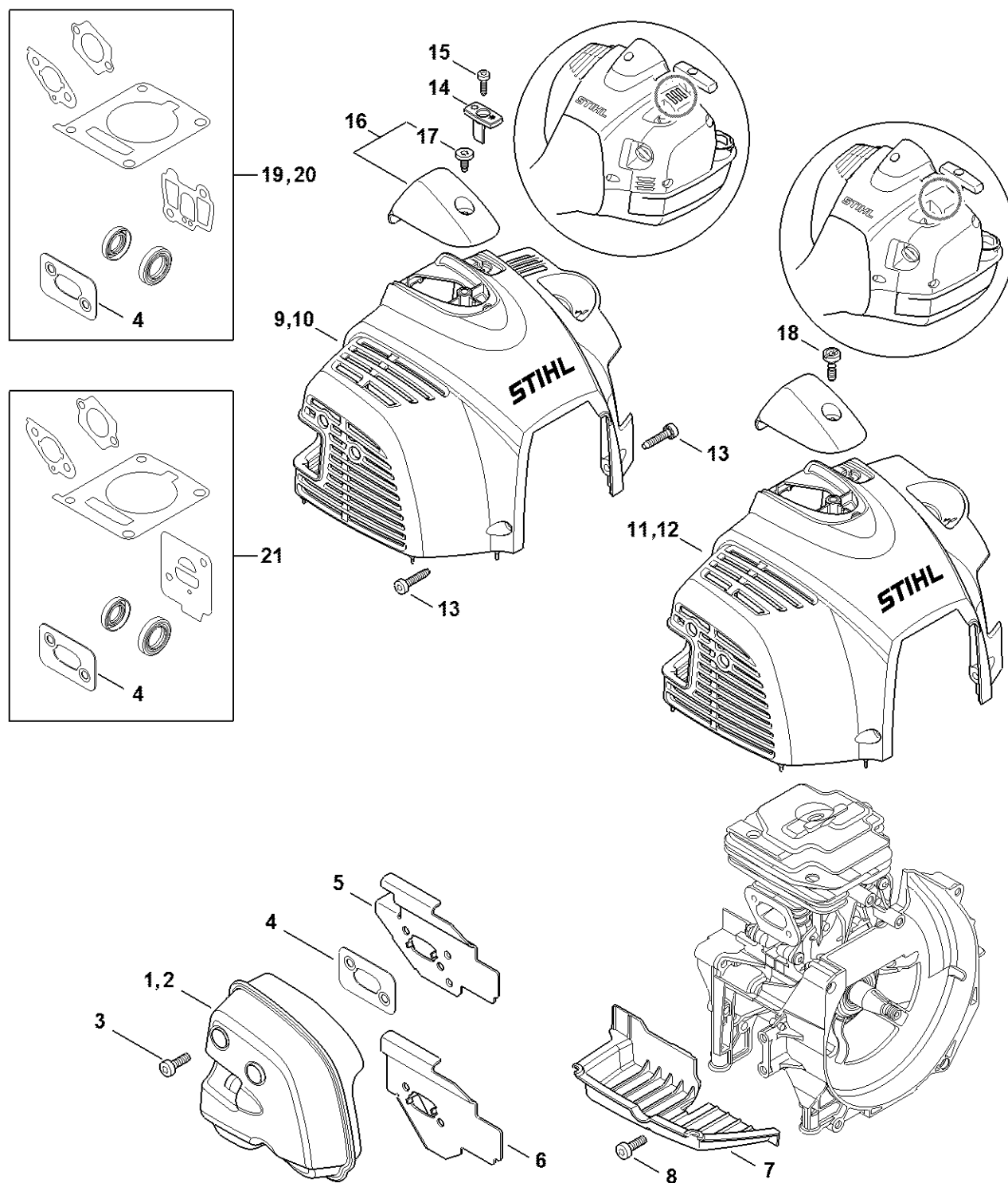


4147-GET-0163-A0

Dispositif de lancement

#	Numéro de pièce	Description	Quantité	Contient un ou plusieurs articles	Remarques
1	4147 190 4014	Dispositif de lancement	1	2 - 17	
2	4148 190 0402	Couvercle de lanceur	1	3	
3	1110 084 9102	Douille	1		
4	1121 195 3400	Poignée	1		
5	4147 195 8200	Câble de lancement Ø 3x1010 mm	1		
6	4147 190 0600	Ressort de rappel	1		
7	9104 003 0410	Vis Parker P3x6	2		
8	4147 190 1012	Poulie à câble	1		
9	4147 195 2000	Entraîneur	1		
10	4116 195 7200	Cliquet	1		
11	0000 958 0806	Rondelle	1		
12	9460 624 0600	Anneau d'arrêt 6	1		
13	1118 195 3500	Ressort	1		
14	4147 195 6200	Tuyau	1		
16	4147 967 1546	Plaque matricule FR 460 TC	1		
18	0000 930 2298	Câble de lancement Ø 3 mm x 30,5 m	1		
19	9075 478 4159	Vis cylindrique IS-D5x24	4		
20	4147 195 0600	Roue de lanceur	1		
21	0000 955 0802	Écrou à embase M8x1	1		
22	4147 007 1013	Jeu de pièces de plaque de recouvrement	1	23 - 25	
23	4147 195 5400	Recouvrement	1		
24	9074 478 3005	Vis cylindrique IS-P4x14	2		
25	4147 140 4400	Filtre à air	1		

Silencieux, Capot

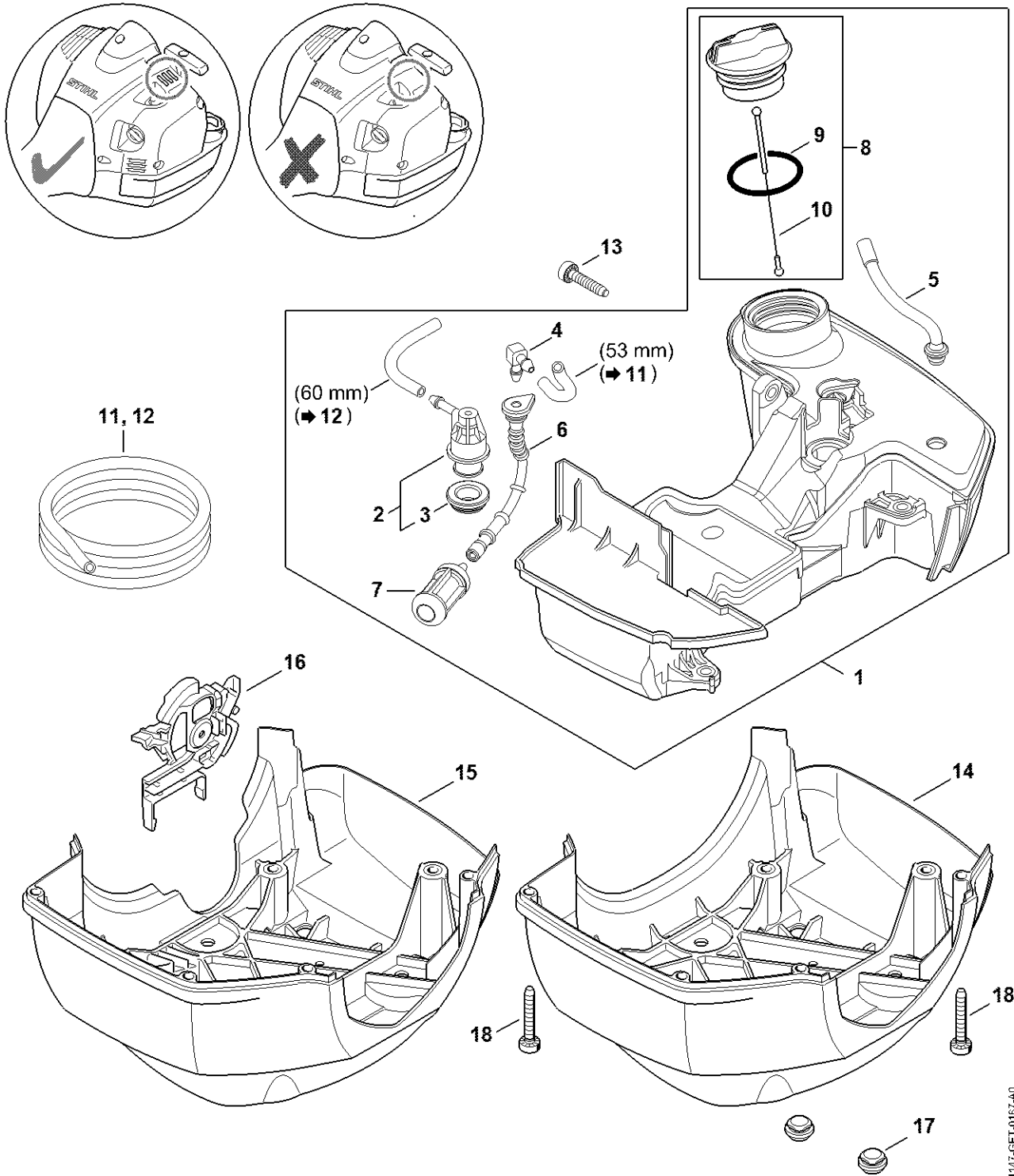


4137-GET-0165-A0

Silencieux, Capot

#	Numéro de pièce	Description	Quantité	Contient un ou plusieurs articles	Remarques
1	4147 140 0601	Silencieux	1		
2	4147 140 0600	Silencieux	1		
3	9022 341 0983	Vis cylindrique IS-M5x16	3		
4	4147 149 0601	Joint de silencieux	1		
5	4147 141 3201	Tôle de refroidissement	1		
6	4147 141 3200	Tôle de refroidissement	1		
7	4147 020 4000	Pièce intercalaire	1		
8	9022 341 0983	Vis cylindrique IS-M5x16	1		
10	4147 080 1612	Capot	1		
12	4147 080 1601	Capot	1		
13	9075 478 4159	Vis cylindrique IS-D5x24	2		
14	4147 084 4102	Tiroir	1		
15	9074 478 3005	Vis cylindrique IS-P4x14	1		
16	4147 080 0401	Recouvrement	1	17	
17	0000 951 1114	Vis M5x12	1		
18	9022 319 0981	Vis cylindrique IS-M5x17	1		
19	4147 007 1603	Jeu de joints	1	4	
20	4147 007 1602	Jeu de joints	1	4	
21	4147 007 1601	Jeu de joints	1	4	

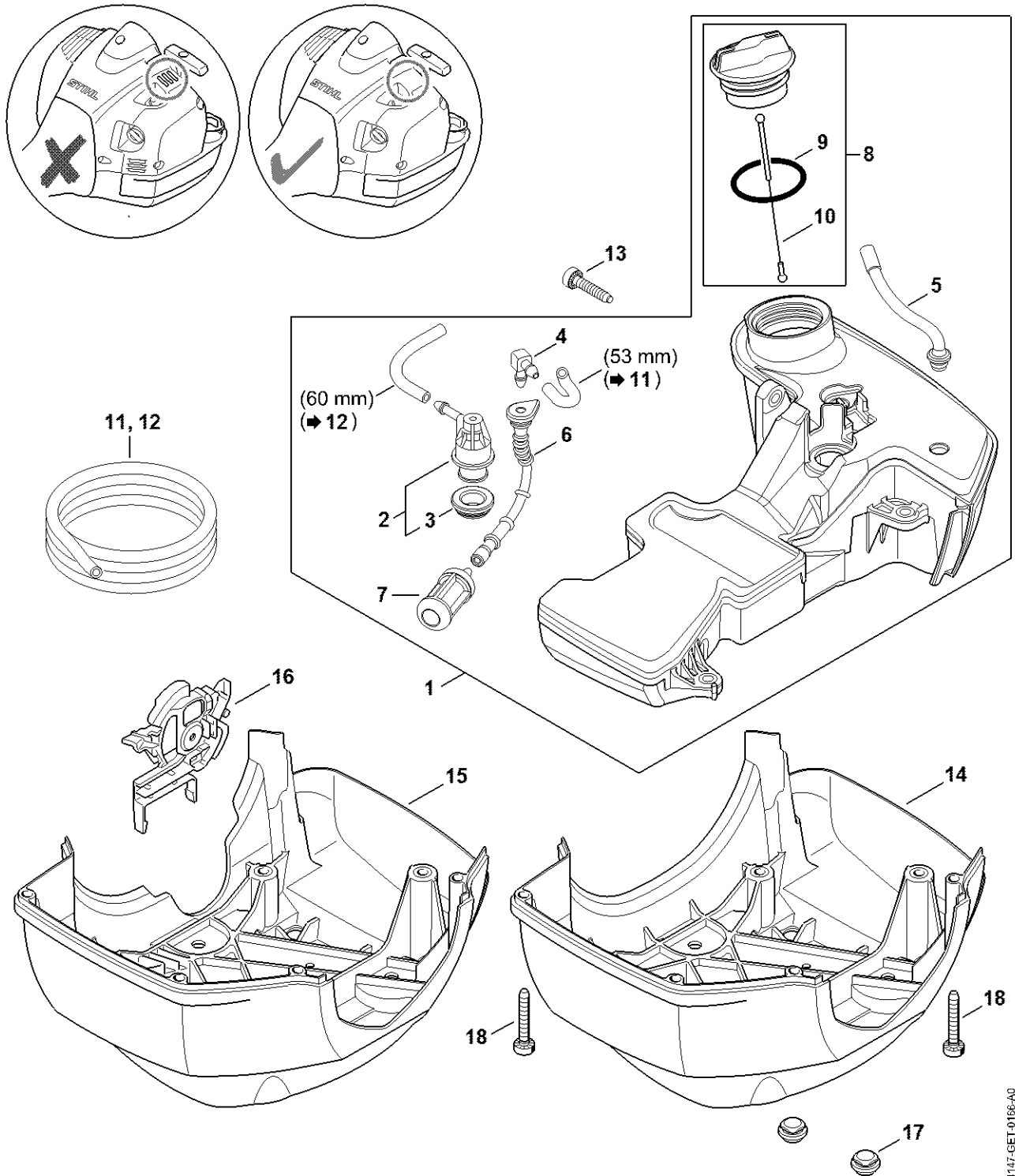
Réservoir d'essence



Réservoir d'essence

#	Numéro de pièce	Description	Quantité	Contient un ou plusieurs articles	Remarques
1	4147 350 0408	Réservoir d'essence	1	2 - 10	
2	0000 350 5812	Aération de réservoir	1	3	
3	4223 353 9201	Douille	1		
4	4224 122 3900	Raccord en équerre	1		
5	4147 358 0803	Tuyau	1		
6	4147 358 0800	Tuyau	1		
7	0000 350 3521	Crépine d'aspiration	1		
8	0000 350 0527	Bouchon de réservoir	1	9, 10	
9	9645 951 3890	Joint torique 35x3-FPM 80	1		
10	0000 350 0900	Corde	1		
11	0000 937 5004	Tuyau 3,1x5,7 mm x 1 m, R5	1		
12	0000 930 2803	Tuyau 3,1x5,7 mm x 1 m, R3	1		
13	9075 478 4159	Vis cylindrique IS-D5x24	1		
14	4147 350 6603	Plaque de protection	1		
17	1121 791 2800	Butoir d'arrêt	2		
18	9075 478 4167	Vis cylindrique IS-D5x32	4		

Réservoir d'essence

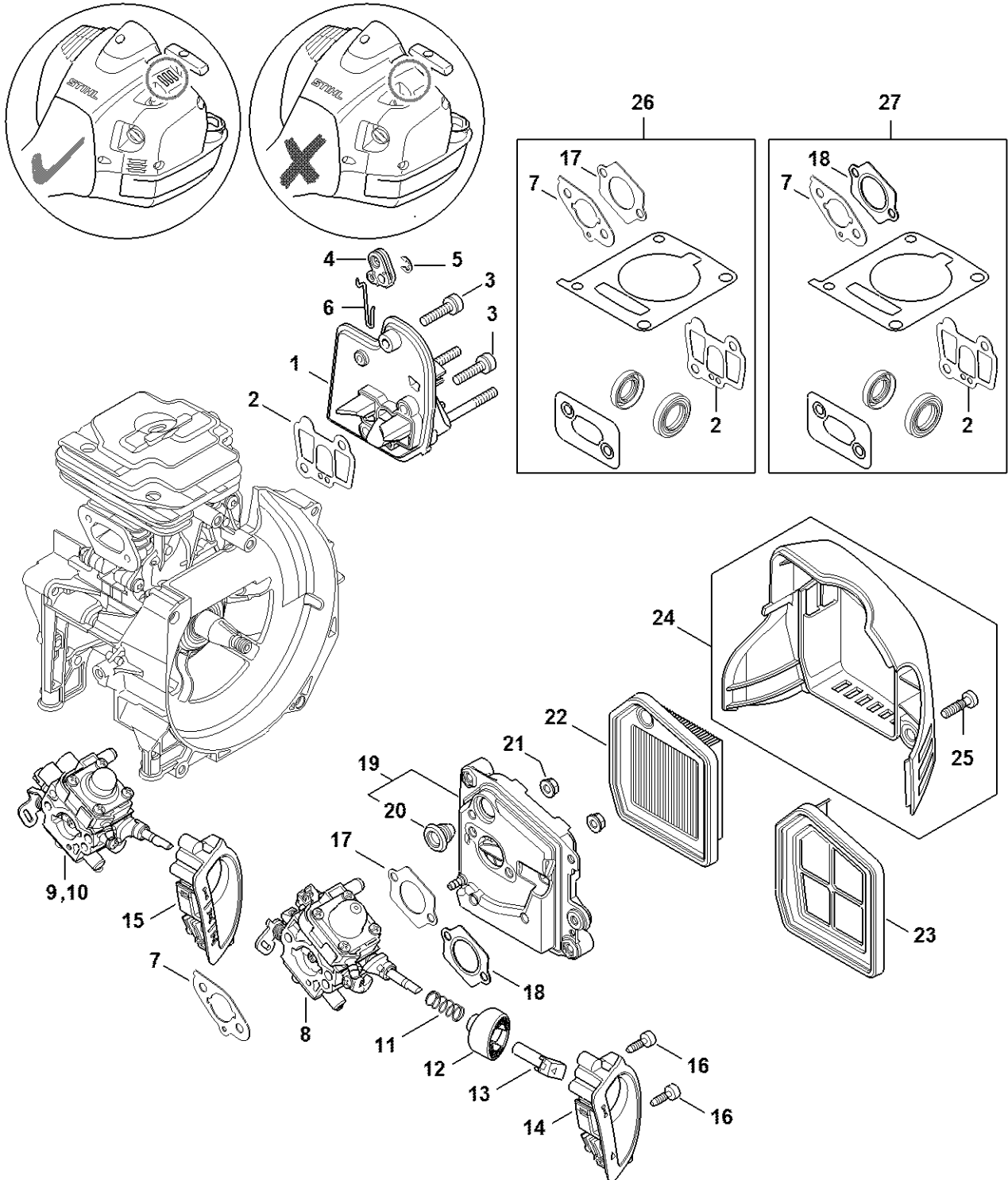


4137-GET-0156-A0

Réservoir d'essence

#	Numéro de pièce	Description	Quantité	Contient un ou plusieurs articles	Remarques
1	4147 350 0404	Réservoir d'essence	1	2 - 10	
2	4147 350 5802	Aération de réservoir	1	3	
3	4223 353 9201	Douille	1		
4	4224 122 3900	Raccord en équerre	1		
5	4147 358 0803	Tuyau	1		
6	4147 358 0800	Tuyau	1		
7	0000 350 3521	Crépine d'aspiration	1		
8	0000 350 0527	Bouchon de réservoir	1	9, 10	
9	9645 951 3890	Joint torique 35x3-FPM 80	1		
10	0000 350 0900	Corde	1		
11	0000 937 5004	Tuyau 3,1x5,7 mm x 1 m, R5	1		
12	0000 930 2803	Tuyau 3,1x5,7 mm x 1 m, R3	1		
13	9075 478 4159	Vis cylindrique IS-D5x24	1		
14	4147 350 6603	Plaque de protection	1		
17	1121 791 2800	Butoir d'arrêt	2		
18	9075 478 4167	Vis cylindrique IS-D5x32	4		

Bride intermédiaire, Filtre à air

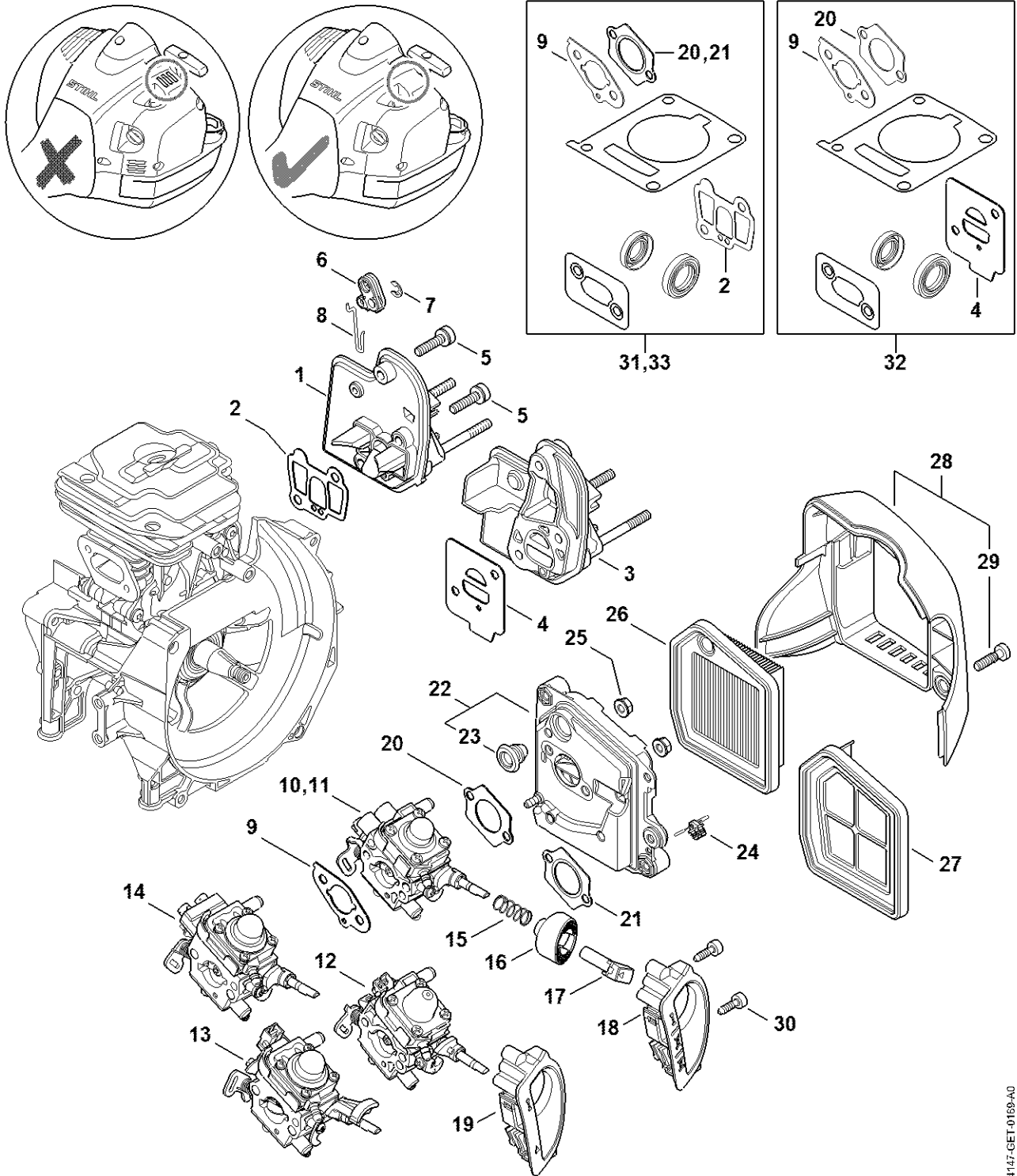


4147-GET-0168-AD

Bride intermédiaire, Filtre à air

#	Numéro de pièce	Description	Quantité	Contient un ou plusieurs articles	Remarques
1	4147 120 2301	Bride intermédiaire	1		
2	4147 129 0903	Joint	1		
3	9022 341 1045	Vis cylindrique IS-M5x24	3		
4	4147 182 2800	Levier	1		
5	9460 624 0400	Anneau d'arrêt 4	1		
6	4147 182 1500	Tringlerie des gaz	1		
7	4147 129 0901	Joint	1		
8	4147 120 0608	Carburateur WTF-12A	1		
11	0000 997 0842	Ressort de pression	1		
12	4147 182 2803	Levier	1		
13	4147 182 2802	Levier	1		
14	4147 141 9802	Douille	1		
16	9074 478 3005	Vis cylindrique IS-P4x14	2		
18	4147 129 0905	Joint	1		
19	4147 140 2802	Boîtier de filtre	1	20	
20	4134 123 7500	Douille	1		
21	9216 261 0700	Écrou à six pans M5	2		
22	4147 141 0300	Filtre à air	1		
23	4147 140 4400	Filtre à air	1		
24	4147 140 1004	Couvercle de filtre	1	25	
25	9022 319 1027	Vis cylindrique IS-M5x21	2		
27	4147 007 1603	Jeu de joints	1	2, 7, 18	

Bride intermédiaire, Filtre à air



4147-GET-0169-A0

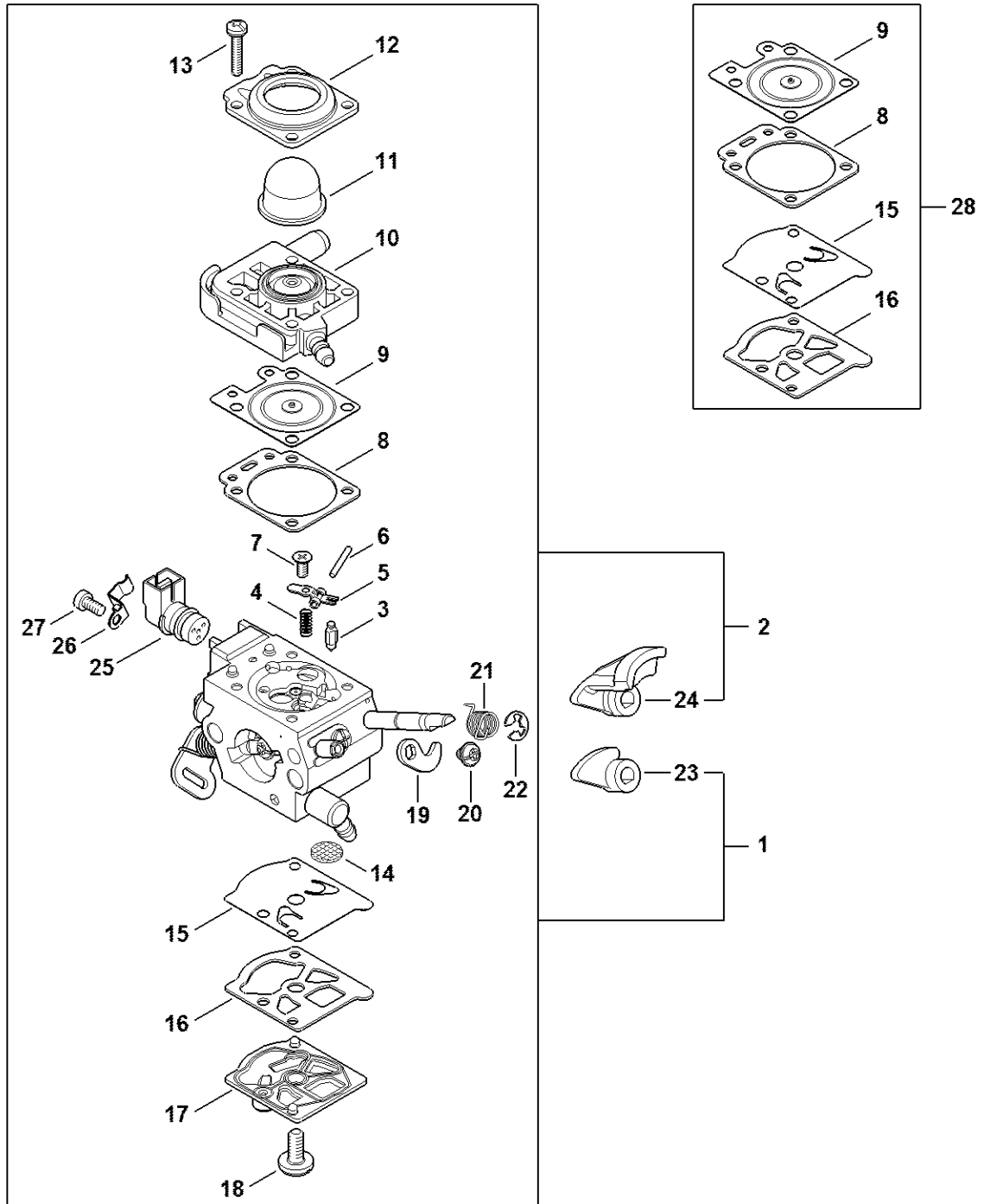
Bride intermédiaire, Filtre à air

#	Numéro de pièce	Description	Quantité	Contient un ou plusieurs articles	Remarques
1	4147 120 2301	Bride intermédiaire	1		
2	4147 129 0903	Joint	1		
3	4147 120 2300	Bride intermédiaire	1		
4	4147 129 0900	Joint	1		
5	9022 341 1045	Vis cylindrique IS-M5x24	3		
6	4147 182 2800	Levier	1		
7	9460 624 0400	Anneau d'arrêt 4	1		
8	4147 182 1500	Tringlerie des gaz	1		
9	4147 129 0901	Joint	1		
12	4147 120 0608	Carburateur WTF-12A	1		
13	4147 120 0603	Carburateur WTF-7E	1		
15	0000 997 0842	Ressort de pression	1		
16	4147 182 2803	Levier	1		
17	4147 182 2802	Levier	1		
19	4147 141 9802	Douille	1		
20	4147 129 0902	Joint	1		
22	4147 140 2802	Boîtier de filtre	1	23	
23	4134 123 7500	Douille	1		
24	0000 430 4801	Bouchon	1		
25	9216 261 0700	Écrou à six pans M5	2		
26	4147 141 0300	Filtre à air	1		
27	4147 140 4400	Filtre à air	1		
28	4147 140 1000	Couvercle de filtre	1	29	
29	9022 319 1027	Vis cylindrique IS-M5x21	2		
30	9074 478 3005	Vis cylindrique IS-P4x14	2		
31	4147 007 1602	Jeu de joints	1	2, 9, 20	

Bride intermédiaire, Filtre à air

#	Numéro de pièce	Description	Quantité	Contient un ou plusieurs articles	Remarques
32	4147 007 1601	Jeu de joints	1	4, 9, 20	

Carburateur WTF-7, WTF-12



4147-GET-0127-A0

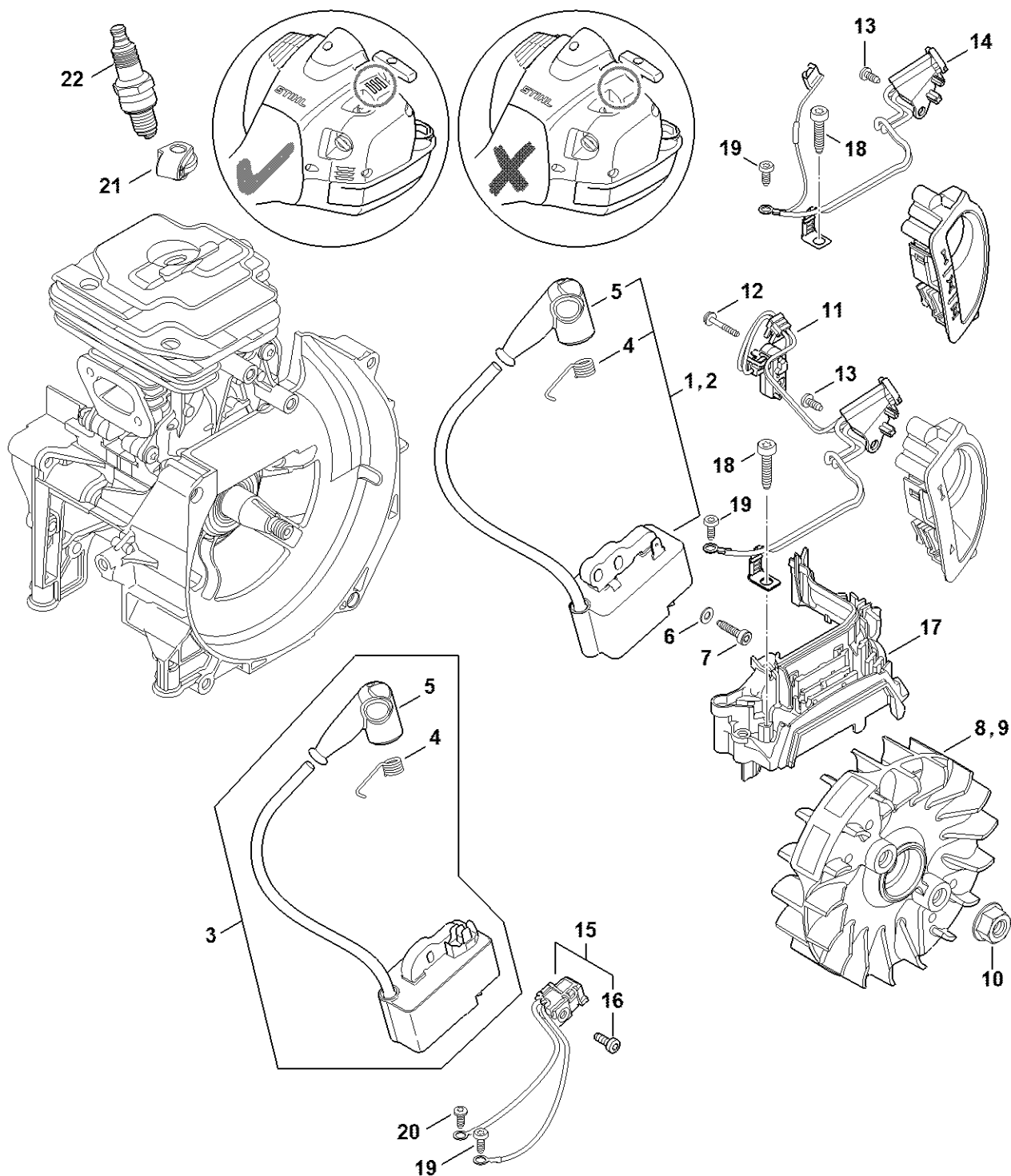
Carburateur WTF-7, WTF-12

#	Numéro de pièce	Description	Quantité	Contient un ou plusieurs articles	Remarques
1	4147 120 0608	Carburateur WTF-12A	1	3 - 23, 25 - 27	
2	4147 120 0603	Carburateur WTF-7E	1	3 - 22, 24 - 27	
3	4116 121 5100	Pointeau d'admission	1		
4	4147 122 3001	Ressort	1		
5	1121 121 5000	Levier de réglage d'admission	1		
6	1113 121 9200	Axe	1		
7	1121 122 7103	Vis à tête ronde	1		
8	4133 129 0901	Joint	1		
9	4147 121 4700	Membrane de réglage	1		
10	4147 120 2200	Bride	1		
11	4133 121 2700	Capuchon	1		
12	4133 121 0801	Couvercle	1		
13	4147 122 7100	Vis	4		
14	1114 121 7800	Tamis	1		
15	1121 121 4801	Membrane de pompe	1		
16	4147 129 0904	Joint	1		
17	1140 120 0800	Couvercle	1		
18	1114 122 7100	Vis	1		
19	4147 121 3500	Levier de papillon	1		
20	1121 122 7102	Vis à tête ronde	1		
21	4147 122 3200	Ressort coudé	1		
22	1117 122 9000	Circlip	1		
23	4147 121 6603	Levier	1		
24	4147 121 6601	Levier	1		
25	0000 120 5111	Electrovanne	1		
26	0000 121 2300	Crampon	1		

Carburateur WTF-7, WTF-12

#	Numéro de pièce	Description	Quantité	Contient un ou plusieurs articles	Remarques
27	0000 122 7102	Vis	1		
28	4147 007 1700	Jeu de pièces de carburateur	1	8, 9, 15, 16	

Dispositif d'allumage

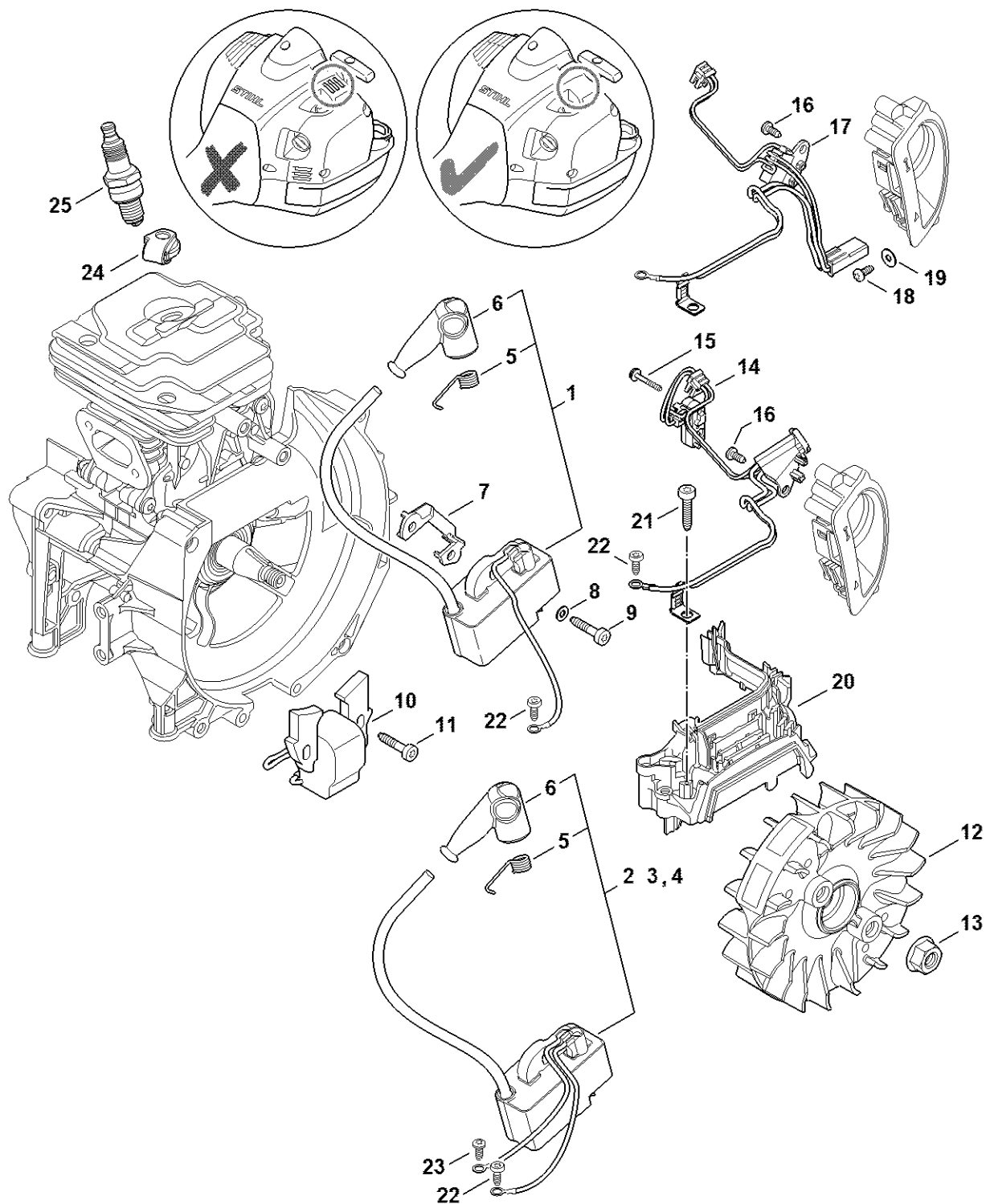


4147-GET-0170-A0

Dispositif d'allumage

#	Numéro de pièce	Description	Quantité	Contient un ou plusieurs articles	Remarques
3	4147 400 4726	Appareil de commande	1	4, 5	
4	0000 998 0604	Ressort coudé	1		
5	0000 405 1005	Contact de câble d'allumage	1		
6	9291 021 0100	Rondelle 4,3	2		
7	9075 478 3019	Vis cylindrique IS-D4x18	2		
9	4147 400 1203	Rotor	1		
10	0000 955 0802	Écrou à embase M8x1	1		
11	4147 430 1002	Appareil de distribution	1		
12	9076 478 0210	Vis à tête fraisée IS-A2,5x16	1		
13	9074 478 2970	Vis cylindrique IS-P4x10	1		
15	4147 440 3004	Faisceau de câbles	1	16	
16	9022 319 0340	Vis cylindrique IS-M3x8	1		
17	4147 448 1207	Attache de câble	1		
18	9075 478 4159	Vis cylindrique IS-D5x24	1		
19	9074 478 2970	Vis cylindrique IS-P4x10	1		
20	9074 478 2970	Vis cylindrique IS-P4x10	1		
21	4147 448 1202	Attache de câble	1		
22	0000 400 7011	Bougie NGK CMR6H	1		

Dispositif d'allumage

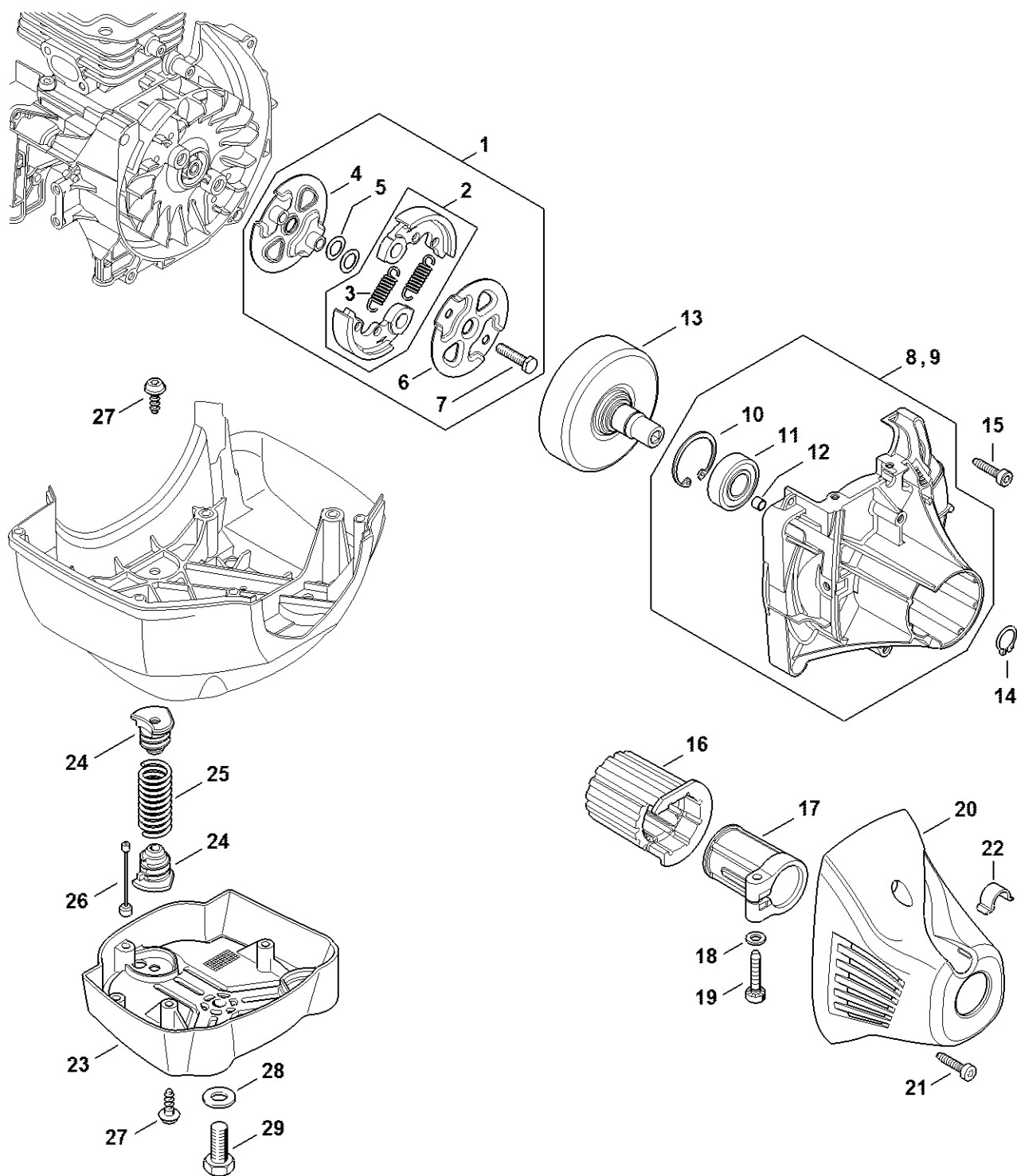


4147-GET-0171-A0

Dispositif d'allumage

#	Numéro de pièce	Description	Quantité	Contient un ou plusieurs articles	Remarques
3	4147 400 4718	Appareil de commande	1	5, 6	
4	4147 400 4711	Appareil de commande	1	5, 6	
5	0000 998 0604	Ressort coudé	1		
6	0000 405 1005	Contact de câble d'allumage	1		
7	4241 405 8000	Pièce isolante Jusqu'au numéro de série: 177376240	1		
8	9291 021 0100	Rondelle 4,3	2		
9	9075 478 3019	Vis cylindrique IS-D4x18	2		
12	4147 400 1200	Rotor	1		
13	0000 955 0802	Écrou à embase M8x1	1		
14	4147 430 1002	Appareil de distribution	1		
15	9076 478 0210	Vis à tête fraisée IS-A2,5x16	1		
16	9074 478 2970	Vis cylindrique IS-P4x10	1		
17	4147 430 1000	Appareil de distribution	1		
18	9074 478 2970	Vis cylindrique IS-P4x10	1		
19	9307 021 0080	Rondelle 3,2	1		
20	4147 448 1207	Attache de câble	1		
21	9075 478 4159	Vis cylindrique IS-D5x24	2		
22	9074 478 2970	Vis cylindrique IS-P4x10	1		
23	9074 478 2970	Vis cylindrique IS-P4x10	1		
24	4147 448 1202	Attache de câble	1		
25	0000 400 7011	Bougie NGK CMR6H	1		

Embrayage, Carter d'accouplement



4147-GET-0172-A0

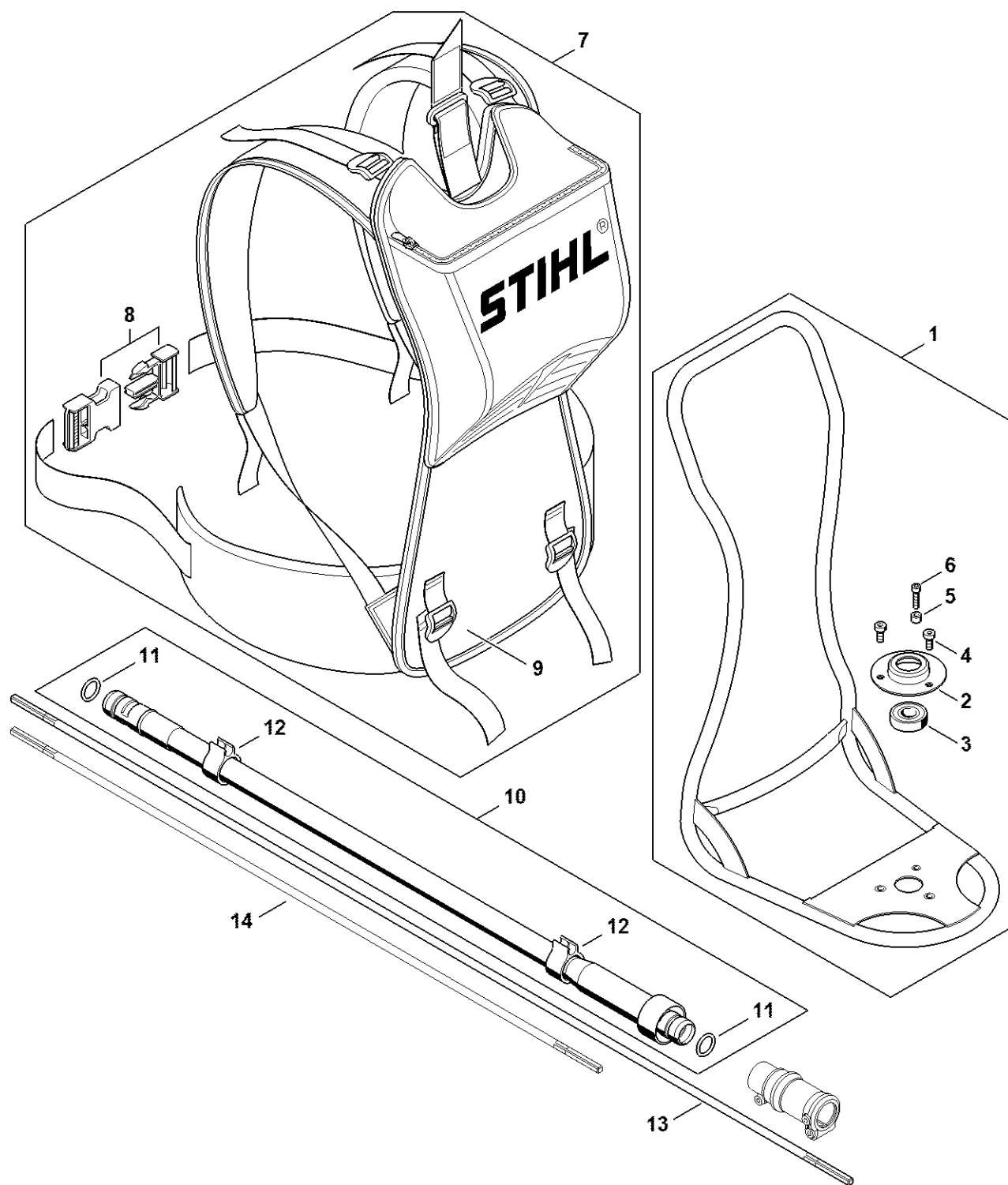
Embrayage, Carter d'accouplement

#	Numéro de pièce	Description	Quantité	Contient un ou plusieurs articles	Remarques
1	4147 160 2002	Embrayage	1	2 - 7	
2	4147 160 2000	Embrayage	1	3	
3	0000 997 5519	Ressort de tension	2		
4	4147 160 3000	Rondelle de recouvrement	1		
5	0000 958 1000	Rondelle 16x10x0,5	2		
6	4128 162 1000	Rondelle de recouvrement	1		
7	0000 951 0600	Vis à six pans M6	2		
8	4147 160 0614	Carter d'accouplement	1	10 - 12	
10	9503 003 7452	Roulement rainuré à billes 6202-2RS	1		
11	9456 621 3860	Circlip 35x1,5	1		
12	0000 988 8600	Douille	2		
13	4128 160 2905	Cloche d'embrayage	1		
14	9455 621 1520	Circlip 15x1	1		
15	9075 478 4159	Vis cylindrique IS-D5x24	4		
16	4147 791 9310	Pièce de caoutchouc	1		
17	4147 791 9412	Collier de serrage	1		
18	9291 021 0140	Rondelle 6,4	1		
19	9022 341 1370	Vis cylindrique IS-M6x30	1		
20	4147 161 1201	Recouvrement	1		
21	9075 478 4159	Vis cylindrique IS-D5x24	2		
22	4128 792 2400	Attache de câble	1		
23	4147 792 5901	Plaque d'appui	1		
24	1141 792 2900	Bouchon de palier AV	6		
25	4147 791 3107	Ressort	3		
26	1135 790 8100	Arrêteur	1		
27	9074 478 4420	Vis cylindrique IS-P6x18	6		

Embrayage, Carter d'accouplement

#	Numéro de pièce	Description	Quantité	Contient un ou plusieurs articles	Remarques
28	9291 021 0200	Rondelle 10,5	1		
29	9008 318 2361	Vis à six pans ISO4017-M10x20-8.8	1		

Cadre porteur, Arbre flexible

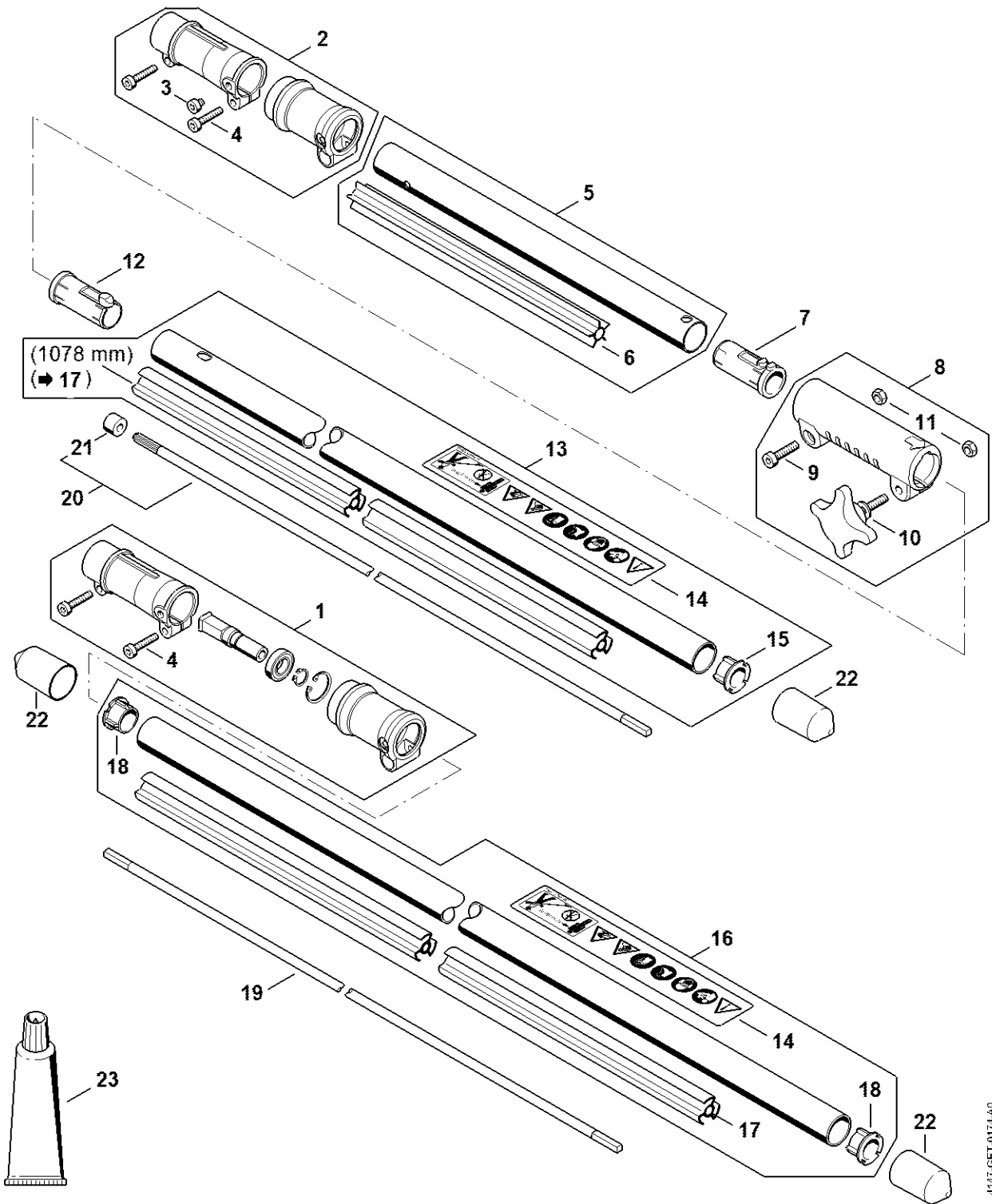


4197-GET-0173-A0

Cadre porteur, Arbre flexible

#	Numéro de pièce	Description	Quantité	Contient un ou plusieurs articles	Remarques
1	4147 790 6801	Cadre porteur	1	2 - 6	
2	4132 791 1000	Carter de logement	1		
3	9503 003 6560	Roulement rainuré à billes 6202-2Z	1		
4	9022 341 1270	Vis cylindrique IS-M6x14	2		
5	4147 793 6600	Douille d'écartement	1		
6	9022 371 1020	Vis cylindrique IS-M5x20	1		
7	4147 710 9010	Harnais	1	8, 9	
8	4134 710 6401	Fermeture	1		
9	4203 792 7200	Boucle de réglage	6		
10	4147 820 0400	Gaine de protection	1	11, 12	
11	9645 945 7603	Joint torique 18x2,5	2		
12	4132 182 2100	Support	2		
13	4147 711 3300	Câble flexible	1		

Tube complet

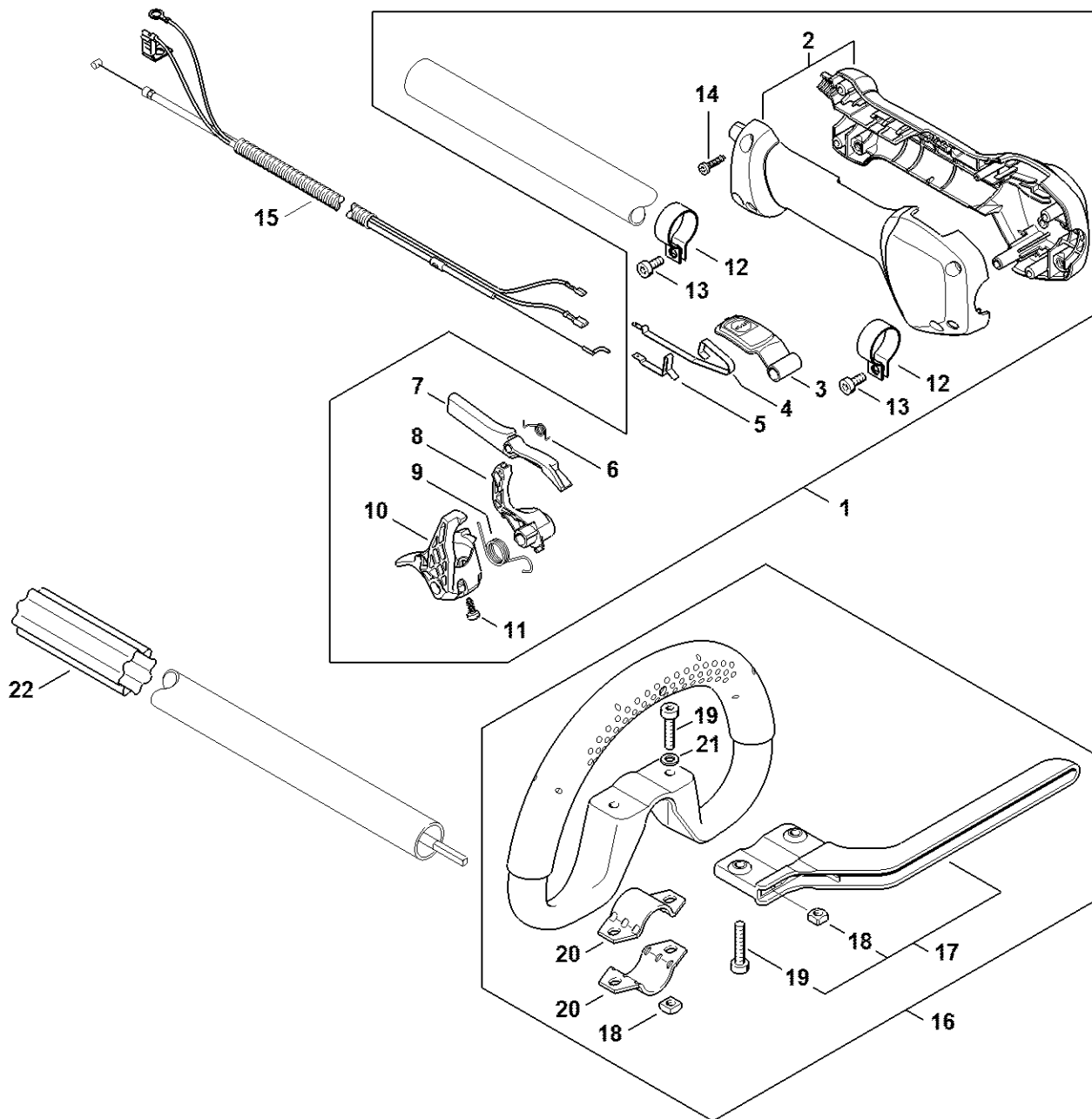


4147-GET-0174-A0

Tube complet

#	Numéro de pièce	Description	Quantité	Contient un ou plusieurs articles	Remarques
2	4147 160 0500	Manchon d'accouplement	1	3, 4	
3	9022 341 0910	Vis cylindrique IS-M5x6	1		
4	9022 371 1050	Vis cylindrique IS-M5x25	2		
5	4147 710 7118	Tube complet Ø 25,4 mm	1	6	
6	4147 711 7304	Fourreau	1		
7	4140 791 7207	Douille	1		
8	4147 160 0700	Manchon d'accouplement	1	9 - 11	
9	9022 341 1350	Vis cylindrique IS-M6x25	1		
10	4139 790 7500	Vis à garrot	1		
11	9210 319 0900	Écrou à six pans M6	2		
12	4139 791 7201	Douille	1		
13	4147 710 7119	Tube complet Ø 25,4 mm	1	14 - 18	
14	0000 967 7253	Pictogramme d'avertissement FS	1		
15	4137 711 2101	Bouchon	1		
20	4147 710 3200	Arbre d'entraînement	1	21	
21	4140 711 2500	Douille	1		
22	4133 717 2000	Capuchon	2		
23	0781 120 1109	Graisse multifonctionnelle 80 g	1		

Poignée de commande

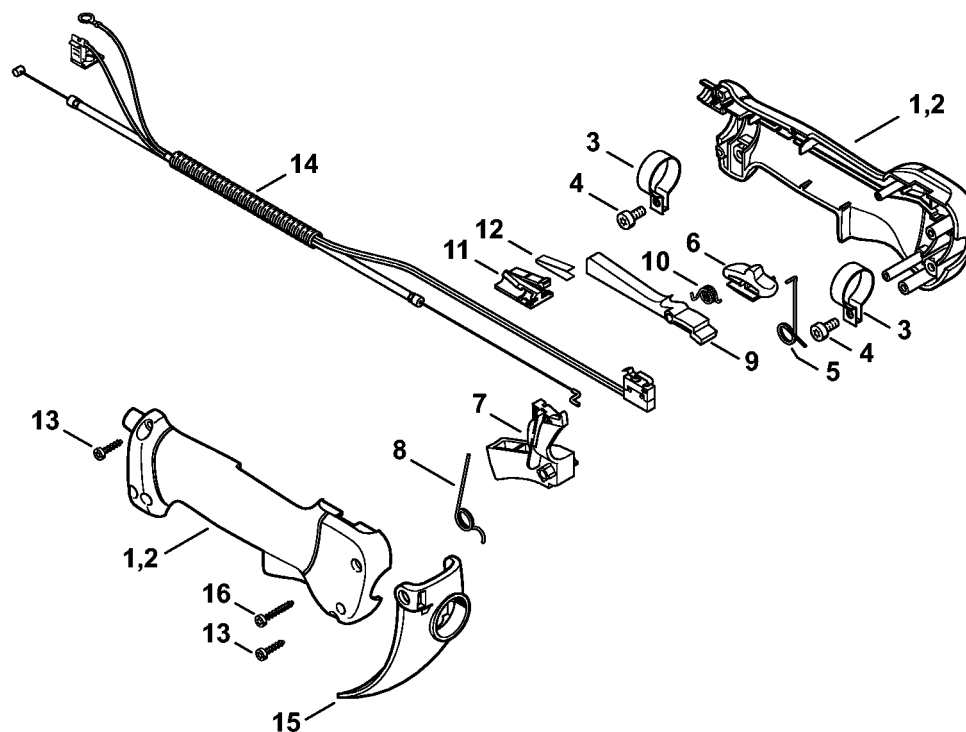


4147-GET-005-A1

Poignée de commande

#	Numéro de pièce	Description	Quantité	Contient un ou plusieurs articles	Remarques
1	4180 790 1313	Poignée de commande	1	2 - 14	
2	4180 790 0301	Poignée	1		
3	4149 182 2801	Levier	1		
4	4149 442 1601	Ressort de connexion	1		
5	4149 442 1600	Ressort de connexion	1		
6	4128 182 4501	Ressort coudé	1		
7	4149 182 0800	Levier d'arrêt	1		
8	4149 182 2800	Levier	1		
9	4149 182 4500	Ressort coudé	1		
10	4149 182 1000	Manette des gaz	1		
11	9074 478 2967	Vis cylindrique IS-P4x10	1		
12	4144 791 9400	Collier de serrage	2		
13	9022 341 0960	Vis cylindrique IS-M5x12	2		
14	9074 478 3025	Vis cylindrique IS-P4x16	4		
15	4147 180 1111	Câble de commande des gaz	1		
16	4180 790 3408	Poignée circulaire	1	17 - 21	
17	4130 790 8450	Etrier	1	18, 19	
18	9222 068 0900	Écrou à quatre pans M6	2		
19	9022 341 1370	Vis cylindrique IS-M6x30	2		
20	4123 791 7400	Bride de fixation	2		
21	9291 021 0140	Rondelle 6,4	2		
22	0000 711 2500	Douille	1		

Poignée de commande (18.2015)

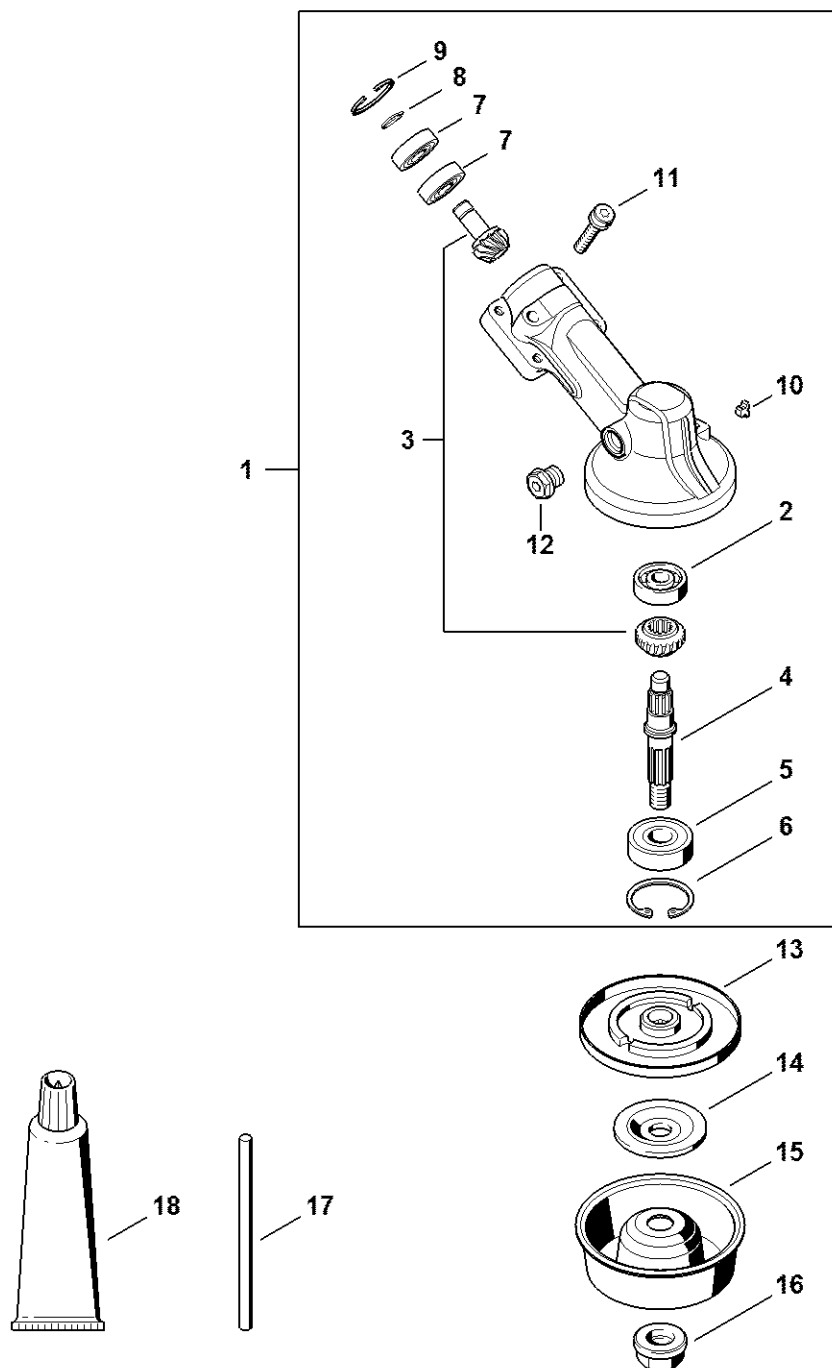


4147-GET-0006-A0

Poignée de commande (18.2015)

#	Numéro de pièce	Description	Quantité	Contient un ou plusieurs articles	Remarques
1	4147 790 1309	Poignée de commande	1	2 - 13	
2	4147 790 0303	Poignée	1		
3	4137 791 9400	Collier de serrage	2		
4	9022 341 0960	Vis cylindrique IS-M5x12	2		
5	4147 182 4500	Ressort coudé	1		
6	4147 182 1700	Curseur combiné	1		
7	4137 182 1001	Manette des gaz	1		
8	4137 182 4504	Ressort coudé	1		
9	4137 182 0802	Levier d'arrêt	1		
10	4128 182 4501	Ressort coudé	1		
11	4128 793 3000	Curseur	1		
12	4128 791 3100	Ressort	1		
13	9074 478 3025	Vis cylindrique IS-P4x16	4		
14	4147 180 1105	Câble de commande des gaz	1		
15	4128 791 4300	Protège-main	1		
16	9074 477 3079	Vis cylindrique IS-P4x25	1		

Réducteur

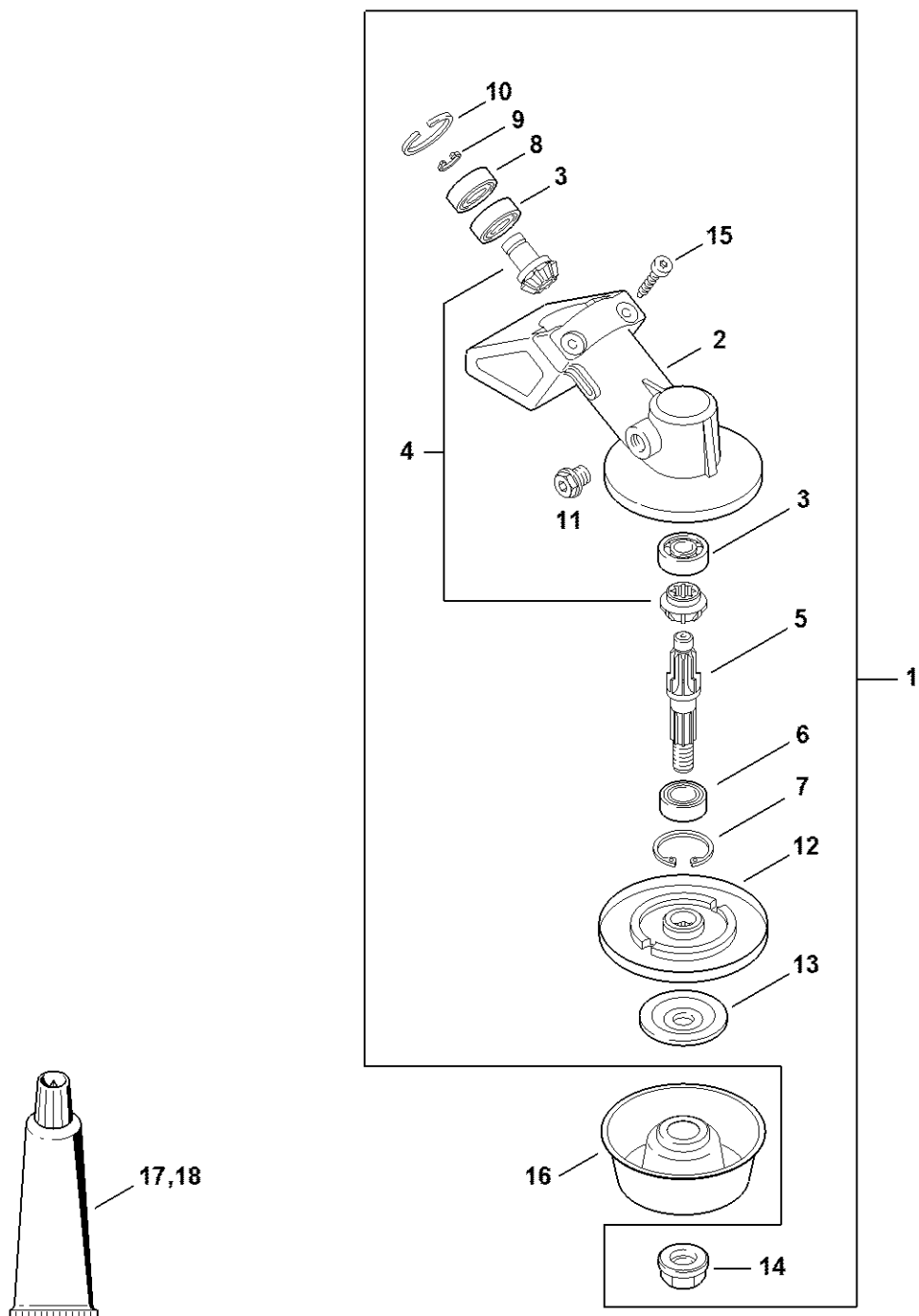


4147-GET-0047-A1

Réducteur

#	Numéro de pièce	Description	Quantité	Contient un ou plusieurs articles	Remarques
1	4180 640 0114	Réducteur	1	2 - 12	
2	9503 003 0060	Roulement rainuré à billes 629	1		
3	4180 640 7301	Jeu de pignons	1		
4	4180 642 0602	Arbre de sortie	1		
5	9503 003 6440	Roulement rainuré à billes 6201-2RS	1		
6	9456 621 3600	Circlip 32x1,2	1		
7	9503 003 9853	Roulement rainuré à billes 609-2Z	2		
8	9455 621 0750	Circlip 9x1	1		
9	9456 621 2660	Circlip 24x1,2	1		
10	4180 641 0800	Bouchon de sûreté	1		
11	9022 341 1371	Vis cylindrique IS-M6x30	1		
12	4119 713 6500	Bouchon fileté	1		
13	4137 710 3800	Disque de pression	1		
14	4130 713 1600	Rondelle de pression	1		
15	4126 713 3100	Disque porteur	1		
16	4126 642 7600	Écrou à embase M10x1 à gauche	1		
17	4130 893 7800	Mandrin	1		
18	0781 120 1117	Graisse de réducteur 80 g	1		

Réducteur

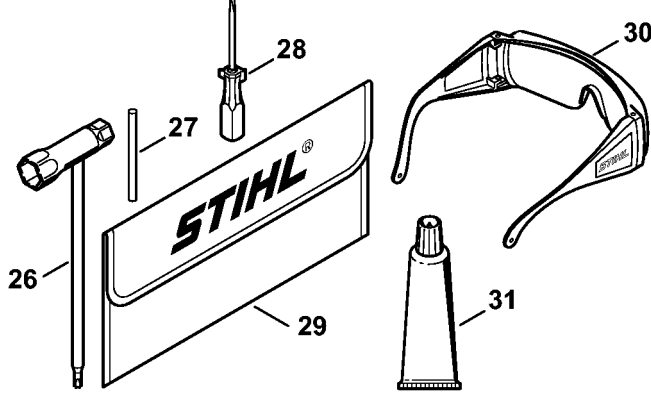
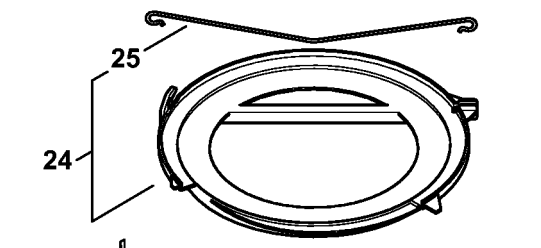
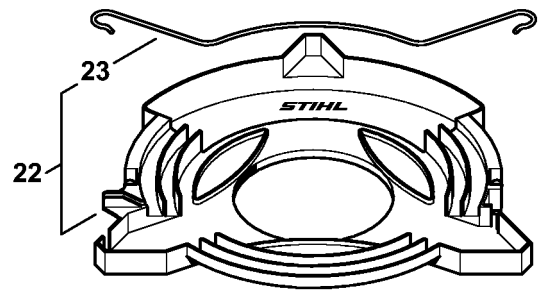
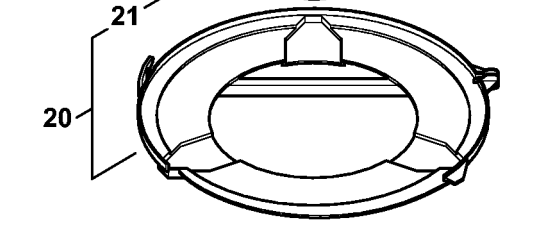
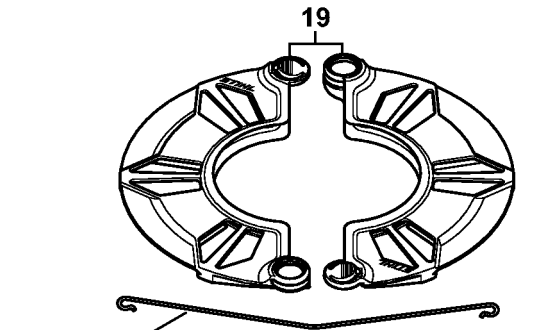
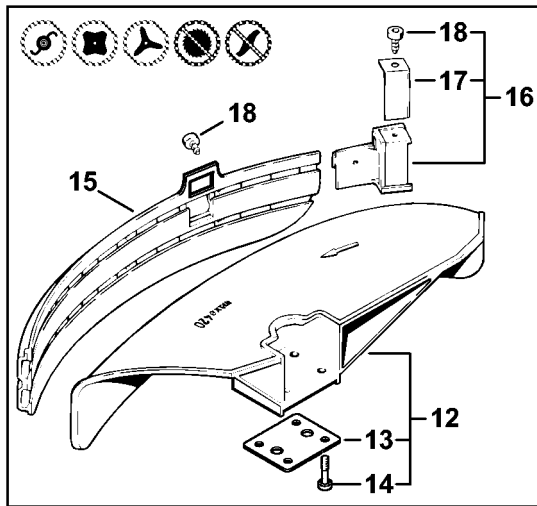
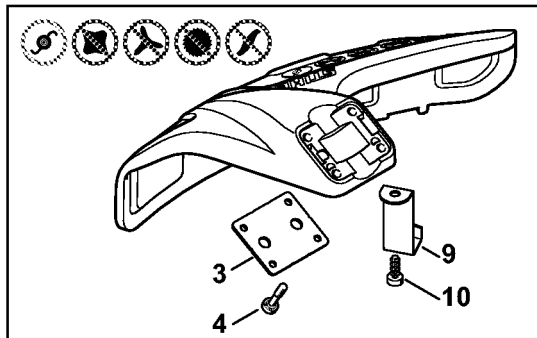
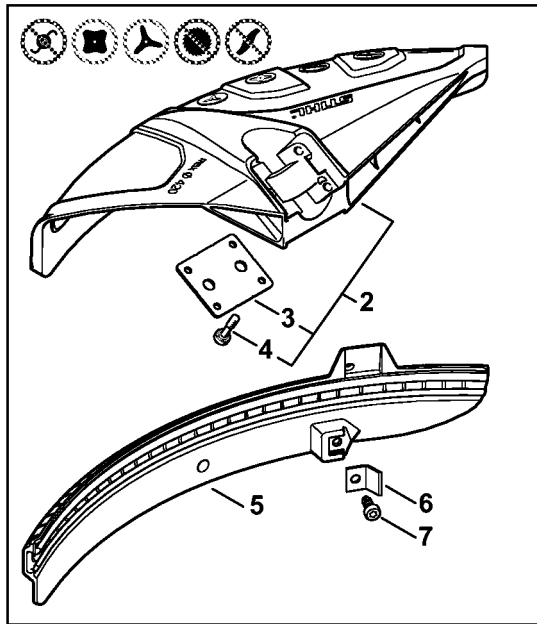


4147-GET-0007-A1

Réducteur

#	Numéro de pièce	Description	Quantité	Contient un ou plusieurs articles	Remarques
1	4137 640 0100	Réducteur	1	2 - 15	
2	4130 641 0305	Carter de réducteur	1		
3	9503 003 9850	Roulement rainuré à billes 609	2		
4	4130 640 7301	Jeu de pignons	1		
5	4130 642 0601	Arbre de sortie	1		
6	9503 003 5190	Roulement rainuré à billes 6001-2RS	1		
7	9456 621 3100	Circlip 28x1,2	1		
8	9503 003 9853	Roulement rainuré à billes 609-2Z	1		
9	9455 621 0750	Circlip 9x1	1		
10	9456 621 2660	Circlip 24x1,2	1		
11	4119 713 6500	Bouchon fileté	1		
12	4137 710 3800	Disque de pression	1		
13	4130 713 1600	Rondelle de pression	1		
14	4126 642 7600	Écrou à embase M10x1 à gauche	1		
15	9075 478 4159	Vis cylindrique IS-D5x24	2		
16	4126 713 3100	Disque porteur	1		
17	0781 120 1117	Graisse de réducteur 80 g	1		
18	0781 120 1118	Graisse de réducteur 225 g	1		

Capot protecteur, Outils



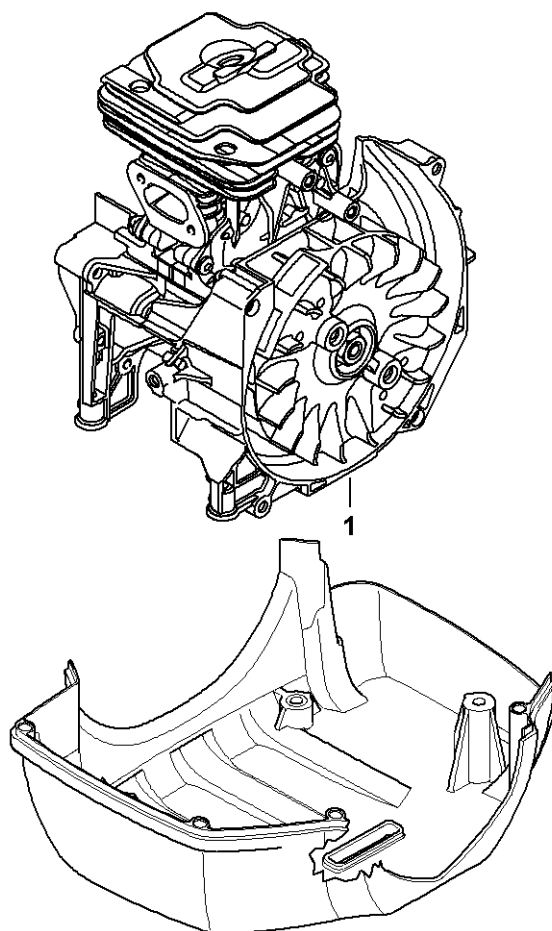
4147-GET-0056-A0

Capot protecteur, Outils

#	Numéro de pièce	Description	Quantité	Contient un ou plusieurs articles	Remarques
1	4180 007 1028	Jeu de capot protecteur	1	2 - 7	
2	4180 710 8106	Capot protecteur	1	3, 4	
3	4180 716 3100	Cale	1		
4	9022 373 1025	Vis cylindrique IS-M5x23	4		
5	4180 716 3200	Tablier	1		
6	4180 713 4110	Couteau	1		
7	9074 478 4405	Vis cylindrique IS-P6x14	1		
8	4180 007 1030	Jeu de capot protecteur	1	3, 4, 9, 10	
9	4133 713 4110	Couteau	1		
10	9074 478 4405	Vis cylindrique IS-P6x14	1		
11	4119 007 1027	Jeu de pièces de capot protecteur	1	12 - 18	
12	4119 710 8103	Capot protecteur	1	13, 14	
13	0000 716 3101	Cale	1		
14	9022 373 1025	Vis cylindrique IS-M5x23	4		
15	4119 716 3203	Tablier	1		
16	4119 710 6000	Couteau	1	17, 18	
17	4118 713 4105	Couteau	1		
18	9074 478 4125	Vis cylindrique IS 5x14	2		
19	0000 790 3901	Protecteur de transport	1		
20	4119 790 3906	Protecteur de transport Ø 260	1	21	
21	4119 792 4305	Bride de fixation	1		
22	4116 790 3901	Protecteur de transport Ø 350	1	23	
23	4116 792 4300	Bride de fixation	1		
24	4119 790 3901	Protecteur de transport Ø 225	1	25	
25	4119 792 4300	Bride de fixation	1		
26	4180 890 3400	Clé multiple	1		

Capot protecteur, Outils

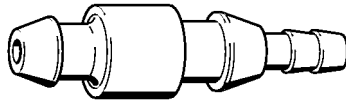
#	Numéro de pièce	Description	Quantité	Contient un ou plusieurs articles	Remarques
27	4130 893 7800	Mandrin	1		
28	0000 890 2300	Tournevis	1		
29	0000 891 0810	Pochette à outils	1		
30	0000 884 0307	Lunettes de protection	1		
31	0783 830 2000	Tube de pâte d'étanchéité HT rouge	1		



4147-GET-0104-A1

Numéro de machine

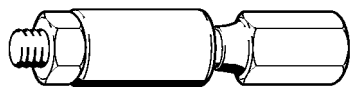
#	Numéro de pièce	Description	Quantité	Contient un ou plusieurs articles	Remarques
1		Emplacement du numéro de machine	1		



901SW008 GM

Raccord

#	Numéro de pièce	Description	Quantité	Contient un ou plusieurs articles	Remarques
	0000 855 9200	Raccord	1		

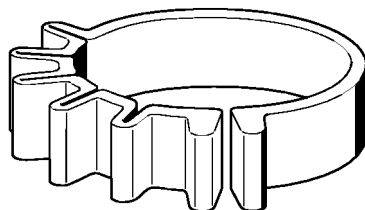


901SW009 GM

Outil de montage

#	Numéro de pièce	Description	Quantité	Contient un ou plusieurs articles	Remarques
	0000 890 2201	Outil de montage	1		
	9210 319 0900	Écrou à six pans M6	1		

Collier de serrage

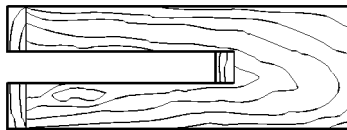


901SW011 GM

Collier de serrage

#	Numéro de pièce	Description	Quantité	Contient un ou plusieurs articles	Remarques
	0000 893 2600	Collier de serrage	1		

Cale de montage en bois

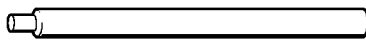


901SW022 GM

Cale de montage en bois

#	Numéro de pièce	Description	Quantité	Contient un ou plusieurs articles	Remarques
	1108 893 4800	Cale de montage en bois	1		

Boulon de montage

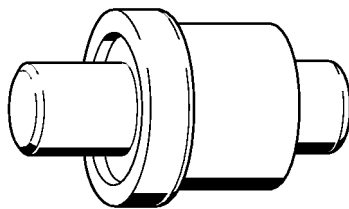


901SW036 GM

Boulon de montage

#	Numéro de pièce	Description	Quantité	Contient un ou plusieurs articles	Remarques
	1110 893 4700	Boulon de montage	1		

Boulon d'emmanchement



901 SW062 GM

Boulon d'emmanchement

#	Numéro de pièce	Description	Quantité	Contient un ou plusieurs articles	Remarques
	1118 893 7200	Boulon d'emmanchement	1		

Plaque d'étanchéité

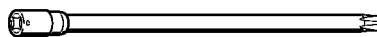


901 SW078 GM

Plaque d'étanchéité

#	Numéro de pièce	Description	Quantité	Contient un ou plusieurs articles	Remarques
	0000 855 8106	Plaque d'étanchéité	1		

Lame-tournevis T27x125

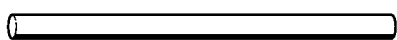


901SW091 GM

Lame-tournevis T27x125

#	Numéro de pièce	Description	Quantité	Contient un ou plusieurs articles	Remarques
	0812 542 2104	Lame-tournevis T27x125	1		

Tuyau 135 mm



901SW100 GM

Tuyau 135 mm

#	Numéro de pièce	Description	Quantité	Contient un ou plusieurs articles	Remarques
	1110 141 8600	Tuyau 135 mm	1		

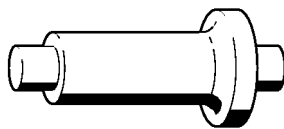


901SW167 GM

Douille de montage

#	Numéro de pièce	Description	Quantité	Contient un ou plusieurs articles	Remarques
	4119 893 4600	Douille de montage	1		

Boulon d'emmanchement

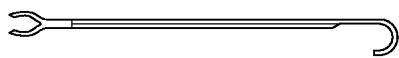


901SW168 GM

Boulon d'emmanchement

#	Numéro de pièce	Description	Quantité	Contient un ou plusieurs articles	Remarques
	4119 893 7200	Boulon d'emmanchement	1		

Crochet de montage

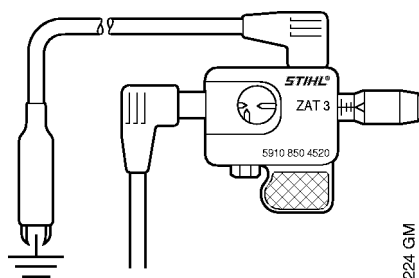


901SW221 GM

Crochet de montage

#	Numéro de pièce	Description	Quantité	Contient un ou plusieurs articles	Remarques
	5910 893 8800	Crochet de montage	1		

Appareil de contrôle ZAT 3 pour dispositif d'allumage

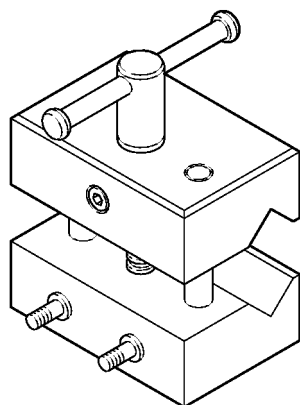


901 SW224 GM

Appareil de contrôle ZAT 3 pour dispositif d'allumage

#	Numéro de pièce	Description	Quantité	Contient un ou plusieurs articles	Remarques
	5910 850 4520	Appareil de contrôle ZAT 3 pour dispositif d'allumage	1		

Dispositif de serrage

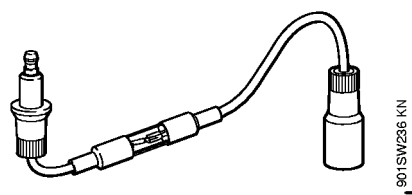


901-SW225 GM

Dispositif de serrage

#	Numéro de pièce	Description	Quantité	Contient un ou plusieurs articles	Remarques
	5910 890 8800	Dispositif de serrage	1		

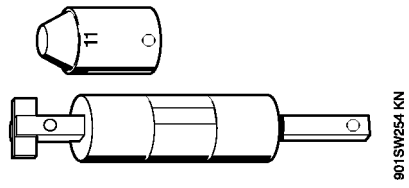
Appareil de contrôle ZAT 4 pour dispositif d'allumage



Appareil de contrôle ZAT 4 pour dispositif d'allumage

#	Numéro de pièce	Description	Quantité	Contient un ou plusieurs articles	Remarques
	5910 850 4503	Appareil de contrôle ZAT 4 pour dispositif d'allumage	1		

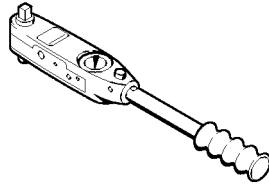
Outil de montage 11



Outil de montage 11

#	Numéro de pièce	Description	Quantité	Contient un ou plusieurs articles	Remarques
	5910 890 2211	Outil de montage 11	1		
	5910 893 1709	Douille	1		

Clé dynamométrique avec témoin optique/acoustique

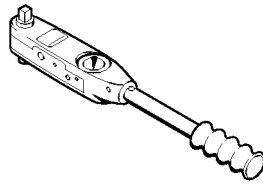


901SW290 KN

Clé dynamométrique avec témoin optique/acoustique

#	Numéro de pièce	Description	Quantité	Contient un ou plusieurs articles	Remarques
	5910 890 0312	Clé dynamométrique avec témoin optique/acoustique	1		

Clé dynamométrique

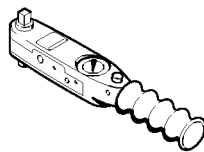


901SW291 KN

Clé dynamométrique

#	Numéro de pièce	Description	Quantité	Contient un ou plusieurs articles	Remarques
	5910 890 0311	Clé dynamométrique	1		

Clé dynamométrique avec témoin optique/acoustique

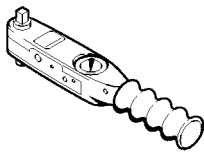


901SW292 KN

Clé dynamométrique avec témoin optique/acoustique

#	Numéro de pièce	Description	Quantité	Contient un ou plusieurs articles	Remarques
		Clé dynamométrique	1		

Clé dynamométrique

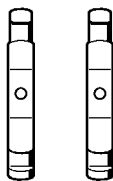


9015W293 KN

Clé dynamométrique

#	Numéro de pièce	Description	Quantité	Contient un ou plusieurs articles	Remarques
	5910 890 0301	Clé dynamométrique	1		

Griffe (avec profils No 3.1 + 4)

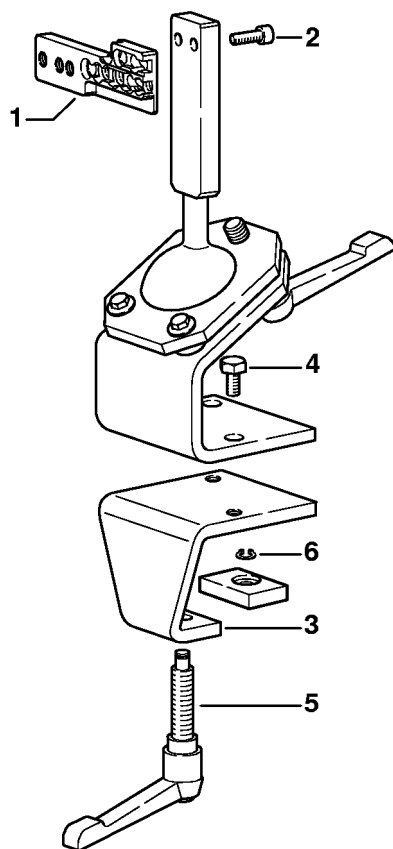


901 SW932 CM

Griffe (avec profils No 3.1 + 4)

#	Numéro de pièce	Description	Quantité	Contient un ou plusieurs articles	Remarques
	0000 893 3706	Griffe (avec profils No 3.1 + 4)	1		

Chevalet de montage



9015W363 SC

Chevalet de montage

#	Numéro de pièce	Description	Quantité	Contient un ou plusieurs articles	Remarques
	5910 890 3101	Chevalet de montage	1	1 - 6	
1	5910 850 1651	Support	1		
2	9045 319 2390	Vis cylindrique M10x25	2		
3	5910 850 2100	Plateau de fixation	1	4 - 6	
4	9008 319 2930	Vis à six pans M12x20	2		
5	5910 890 1901	Levier de serrage	1		
6	9455 621 0850	Circlip 10x1	1		

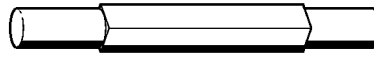
Douille d'emmanchement



901SW384 KN

Douille d'emmanchement

#	Numéro de pièce	Description	Quantité	Contient un ou plusieurs articles	Remarques
	4238 893 2400	Douille d'emmanchement	1		

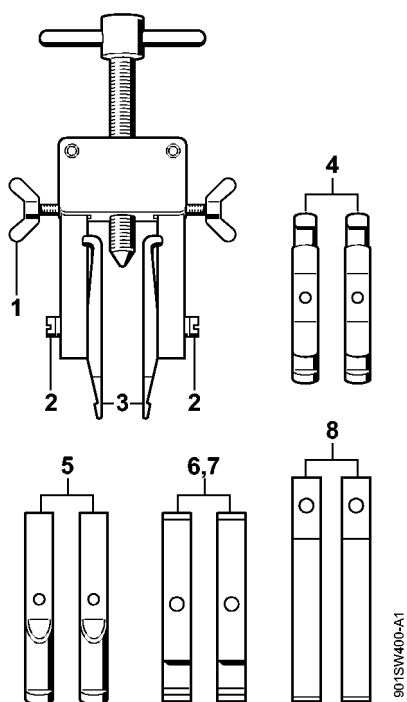


9015W393 GM

Outil de montage

#	Numéro de pièce	Description	Quantité	Contient un ou plusieurs articles	Remarques
	4126 893 4900	Outil de montage	1		

Dispositif d'extraction

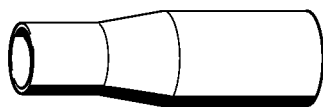


901SW400-A1

Dispositif d'extraction

#	Numéro de pièce	Description	Quantité	Contient un ou plusieurs articles	Remarques
	5910 890 4400	Dispositif d'extraction	1	1 - 8	
1	9157 691 0980	Vis à ailettes M5x16	2		
2	9044 319 0980	Vis cylindrique M5x16	2		
3	0000 893 3700	Griffe (avec profils No 1 + 2)	2		
4	0000 893 3706	Griffe (avec profils No 3.1 + 4)	2		
5	0000 893 3711	Griffe (avec profil No 6)	2		
6	0000 893 3703	Griffe (avec profil No 7)	2		
7	0000 893 3704	Griffe (avec profil No 8)	2		
8	0000 893 3707	Griffe (avec profil No 9)	2		

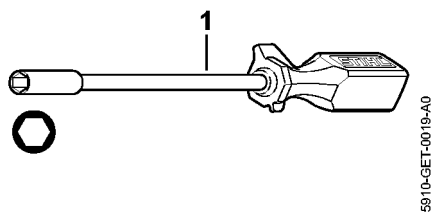
Douille de montage



9015W431 KN

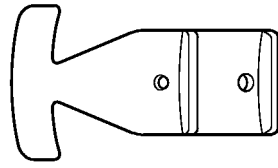
Douille de montage

#	Numéro de pièce	Description	Quantité	Contient un ou plusieurs articles	Remarques
	1141 893 4600	Douille de montage	1		



Tournevis

#	Numéro de pièce	Description	Quantité	Contient un ou plusieurs articles	Remarques
1	5910 890 2307	Tournevis	1		

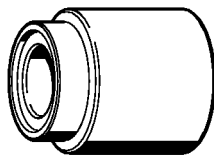


901SW454 KN

Calibre de réglage

#	Numéro de pièce	Description	Quantité	Contient un ou plusieurs articles	Remarques
	0000 890 6400	Calibre de réglage	1		

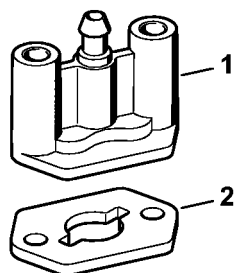
Douille d'emmanchement



901SW465 KN

Douille d'emmanchement

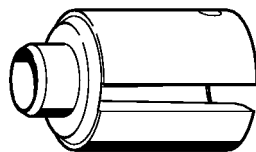
#	Numéro de pièce	Description	Quantité	Contient un ou plusieurs articles	Remarques
	4147 893 2400	Douille d'emmanchement	1		



5910-GSW-0006-A0

Bride

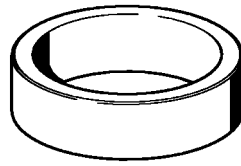
#	Numéro de pièce	Description	Quantité	Contient un ou plusieurs articles	Remarques
1	5910 850 4206	Bride	1	2	
2	5910 851 9900	Joint	2		



901SW468 KN

Douille

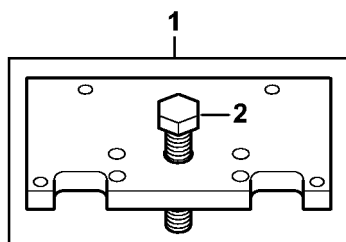
#	Numéro de pièce	Description	Quantité	Contient un ou plusieurs articles	Remarques
	5910 893 1709	Douille	1		



901SW458 KN

Bague

#	Numéro de pièce	Description	Quantité	Contient un ou plusieurs articles	Remarques
	5910 893 7005	Bague	1		



5910-GET-0020-A0

Extracteur

#	Numéro de pièce	Description	Quantité	Contient un ou plusieurs articles	Remarques
1	5910 890 4503	Extracteur	1	2	
2	0000 951 0920	Vis à tête à six pans M10x55	1		

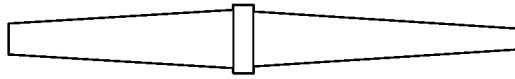
Réglette de butée



901SW474 SC

Réglette de butée

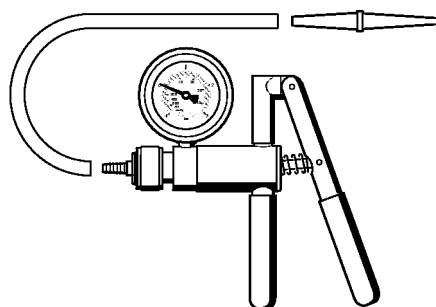
#	Numéro de pièce	Description	Quantité	Contient un ou plusieurs articles	Remarques
	0000 893 5904	Réglette de butée	1		



9015W496 GM

Raccord

#	Numéro de pièce	Description	Quantité	Contient un ou plusieurs articles	Remarques
	0000 855 9201	Raccord	1		

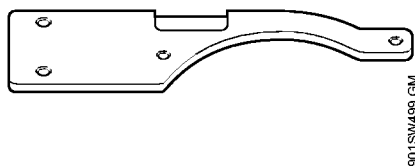


901 SW486 GM

Pompe

#	Numéro de pièce	Description	Quantité	Contient un ou plusieurs articles	Remarques
	0000 850 1300	Pompe	1		
	0000 855 9201	Raccord	1		
	0000 855 0100	Tuyau	1		

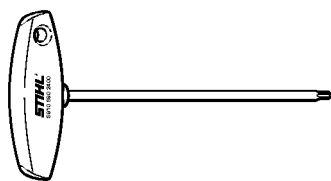
Plateau de fixation



Plateau de fixation

#	Numéro de pièce	Description	Quantité	Contient un ou plusieurs articles	Remarques
	5910 894 2104	Plateau de fixation	1		

Tournevis T27x150

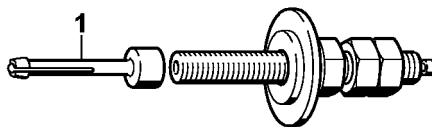


901SW575 KN

Tournevis T27x150

#	Numéro de pièce	Description	Quantité	Contient un ou plusieurs articles	Remarques
	5910 890 2400	Tournevis T27x150	1		

Dispositif d'extraction

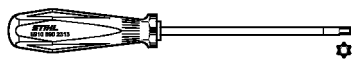


9015W681 SC

Dispositif d'extraction

#	Numéro de pièce	Description	Quantité	Contient un ou plusieurs articles	Remarques
	5910 890 4408	Dispositif d'extraction	1	1	
1	5910 893 2805	Douille	1		

Tournevis T10



901SW691 SC

Tournevis T10

#	Numéro de pièce	Description	Quantité	Contient un ou plusieurs articles	Remarques
	5910 890 2313	Tournevis T10	1		

Lame-tournevis de 8, longue

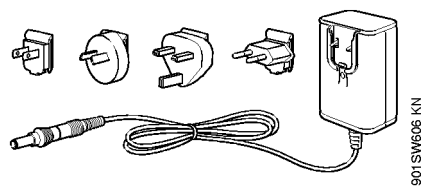


901SW604 SC

Lame-tournevis de 8, longue

#	Numéro de pièce	Description	Quantité	Contient un ou plusieurs articles	Remarques
1	5910 893 2807	Lame-tournevis de 8, longue	1		

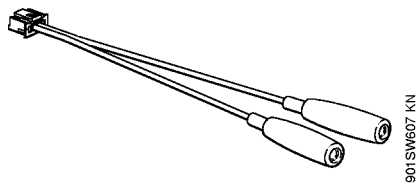
Bloc d'alimentation secteur



Bloc d'alimentation secteur

#	Numéro de pièce	Description	Quantité	Contient un ou plusieurs articles	Remarques
	5910 400 8500	Bloc d'alimentation secteur	1		

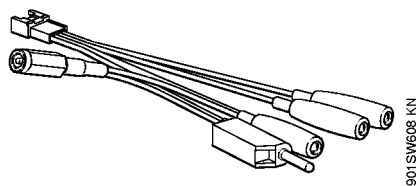
Câble de contrôle



Câble de contrôle

#	Numéro de pièce	Description	Quantité	Contient un ou plusieurs articles	Remarques
	5910 840 0905	Câble de contrôle	1		

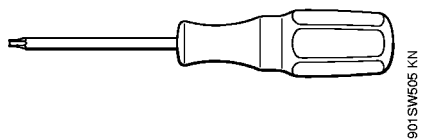
Câble de raccordement



Câble de raccordement

#	Numéro de pièce	Description	Quantité	Contient un ou plusieurs articles	Remarques
	0000 440 0800	Câble de raccordement	1		

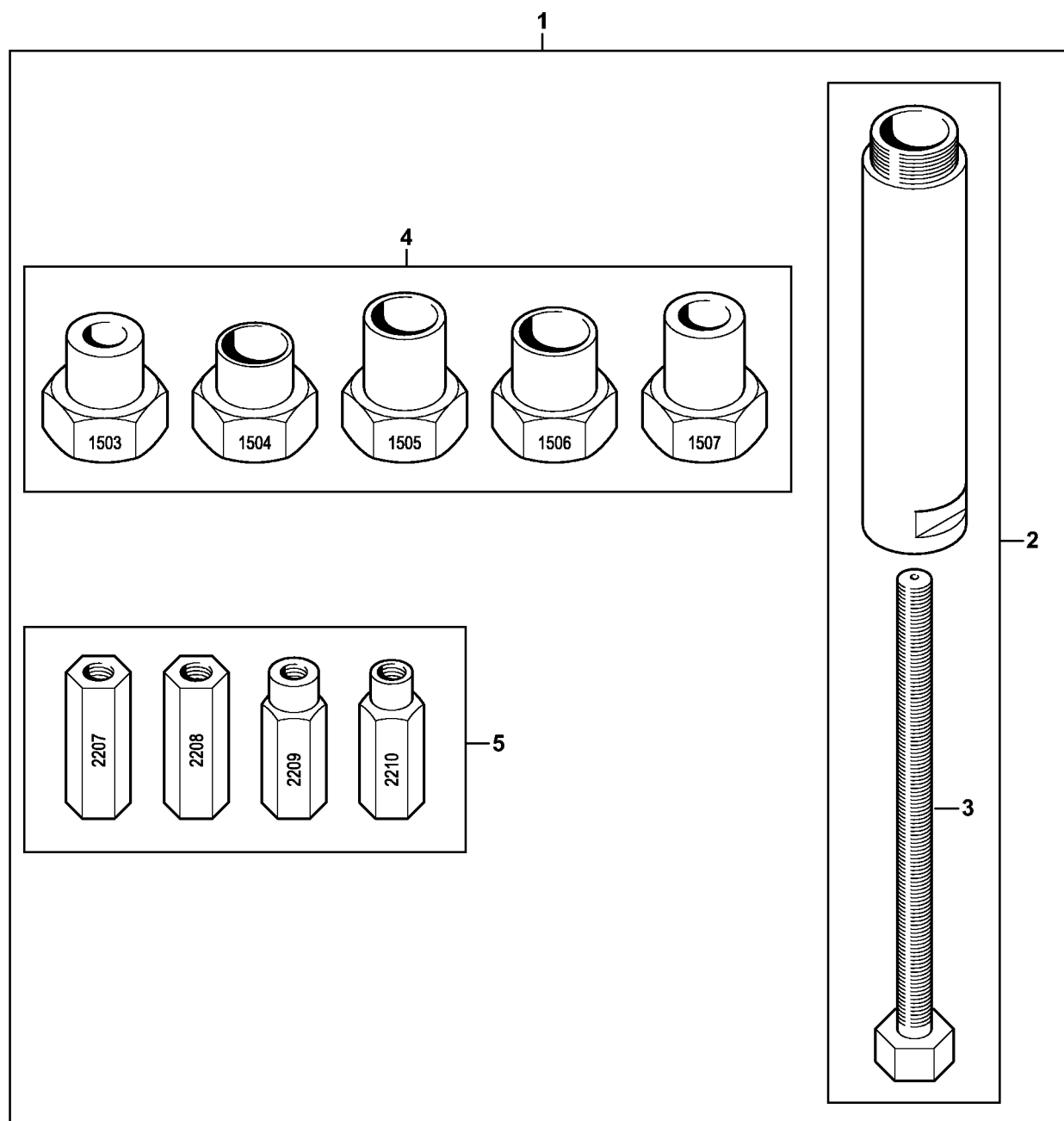
Tournevis T8



Tournevis T8

#	Numéro de pièce	Description	Quantité	Contient un ou plusieurs articles	Remarques
	5910 890 2310	Tournevis T8	1		

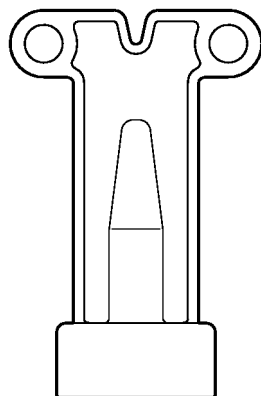
Outil de montage LS



9510-GET-0130-A0

Outil de montage LS

#	Numéro de pièce	Description	Quantité	Contient un ou plusieurs articles	Remarques
1	5910 850 5221	Outil de montage LS	1	2 - 5	http://stihl.com/sxyRs8
2	5910 890 8402	Broche LS	1	3	
3	5910 893 8504	Broche M8x1 LS	1		
4	5910 007 1008	Jeu d'adaptateurs LS	1		
5	5910 007 1010	Jeu de douilles filetées LS	1		

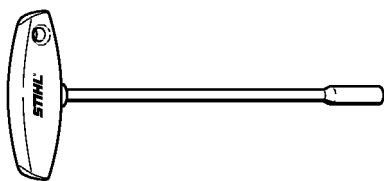


901SW562 GM

Clé de serrage

#	Numéro de pièce	Description	Quantité	Contient un ou plusieurs articles	Remarques
	5910 893 0301	Clé de serrage	1		

Tournevis Q-8x200



901SW692 SC

Tournevis Q-8x200

#	Numéro de pièce	Description	Quantité	Contient un ou plusieurs articles	Remarques
	5910 890 2420	Tournevis Q-8x200	1		