

GH 370.1 S

Liste des pièces

15.09.2022

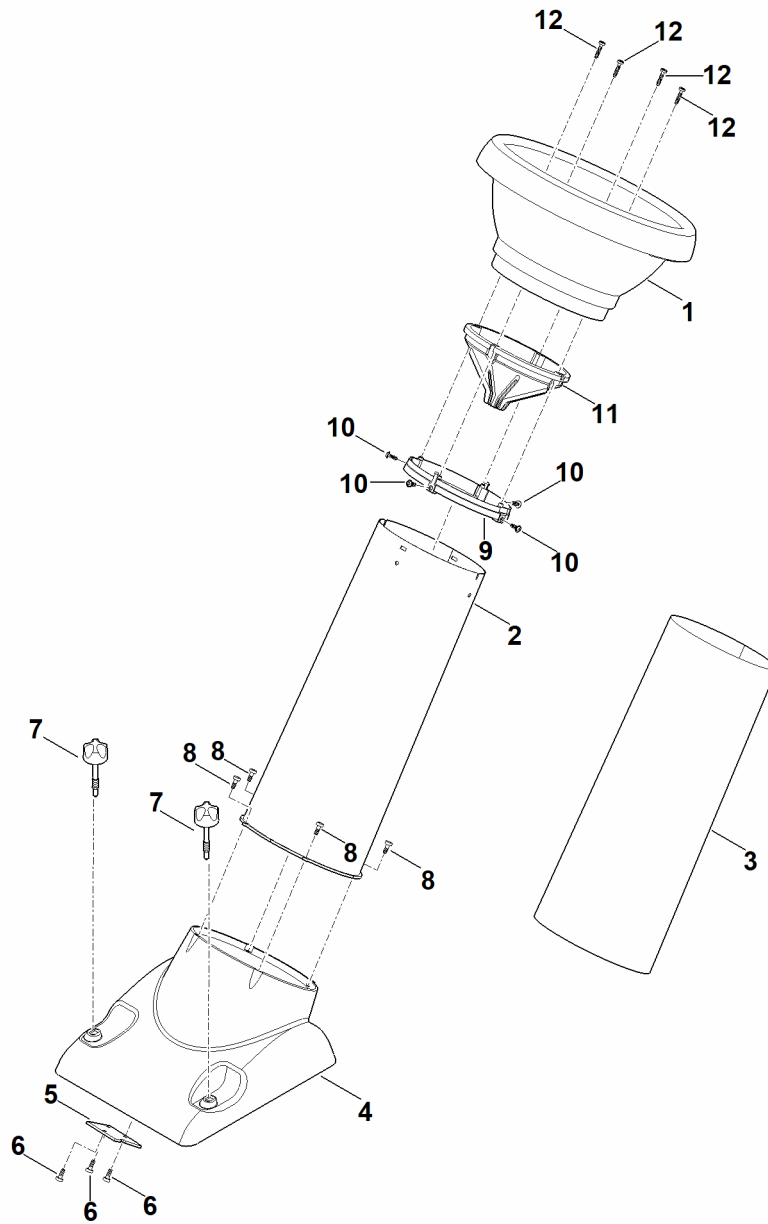
France, français

Hachage

Table des matières

A - Entonnoir	2
B - Carter	4
C - Moteur, entrainement	6
D - Support de roue	9
E - Jeu de couteaux	11
F - Arbre porte-lames	13
G - Outils	15
H - Outil spécial	17
I - Connexion électrique GH 370.1 S	19

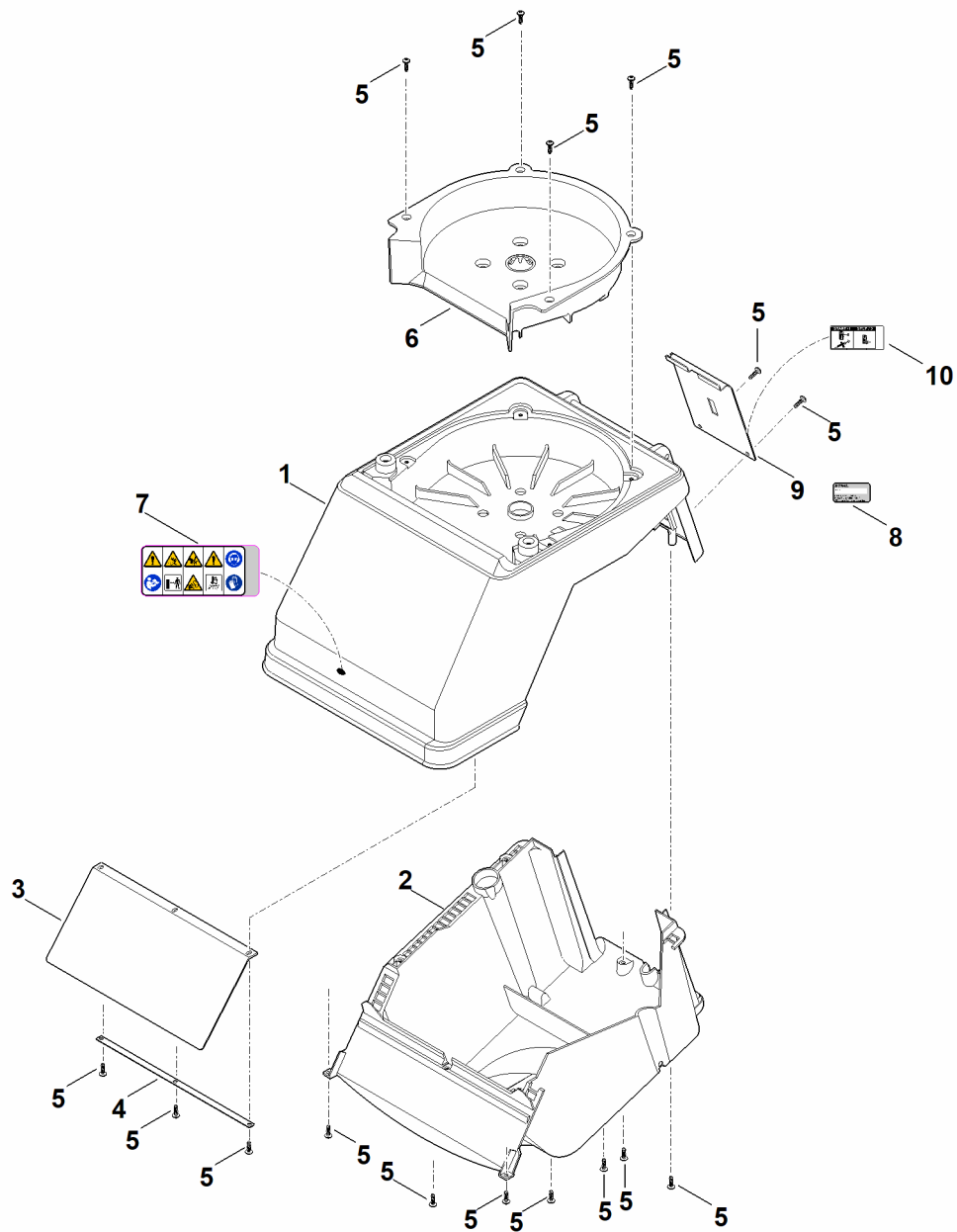
A - Entonnoir



A - Entonnoir

#	Numéro de pièce	Description	Quantité	Contient un ou plusieurs articles	Remarques
1	6008 703 0301	Entonnoir supérieur	1		
2	6903 700 0205	Tube	1		
3	6903 706 3006	Silencieux	1		
4	6903 701 0206	Piece de raccordement	1		
5	6903 701 1600	Garniture	1		
6	9075 478 4610	Vis cylindrique IS D6x16	3		
7	6000 700 2301	Vis de fermeture	2		
8	9075 478 4607	Vis cylindrique IS D6x14	4		
9	6008 706 7100	Anneau de serrage	1		
10	9104 007 4410	Vis Parker P6x16	4		
11	6008 706 8400	Protection contre les projections	1		
12	9074 478 4138	Vis IS P5x20	4		

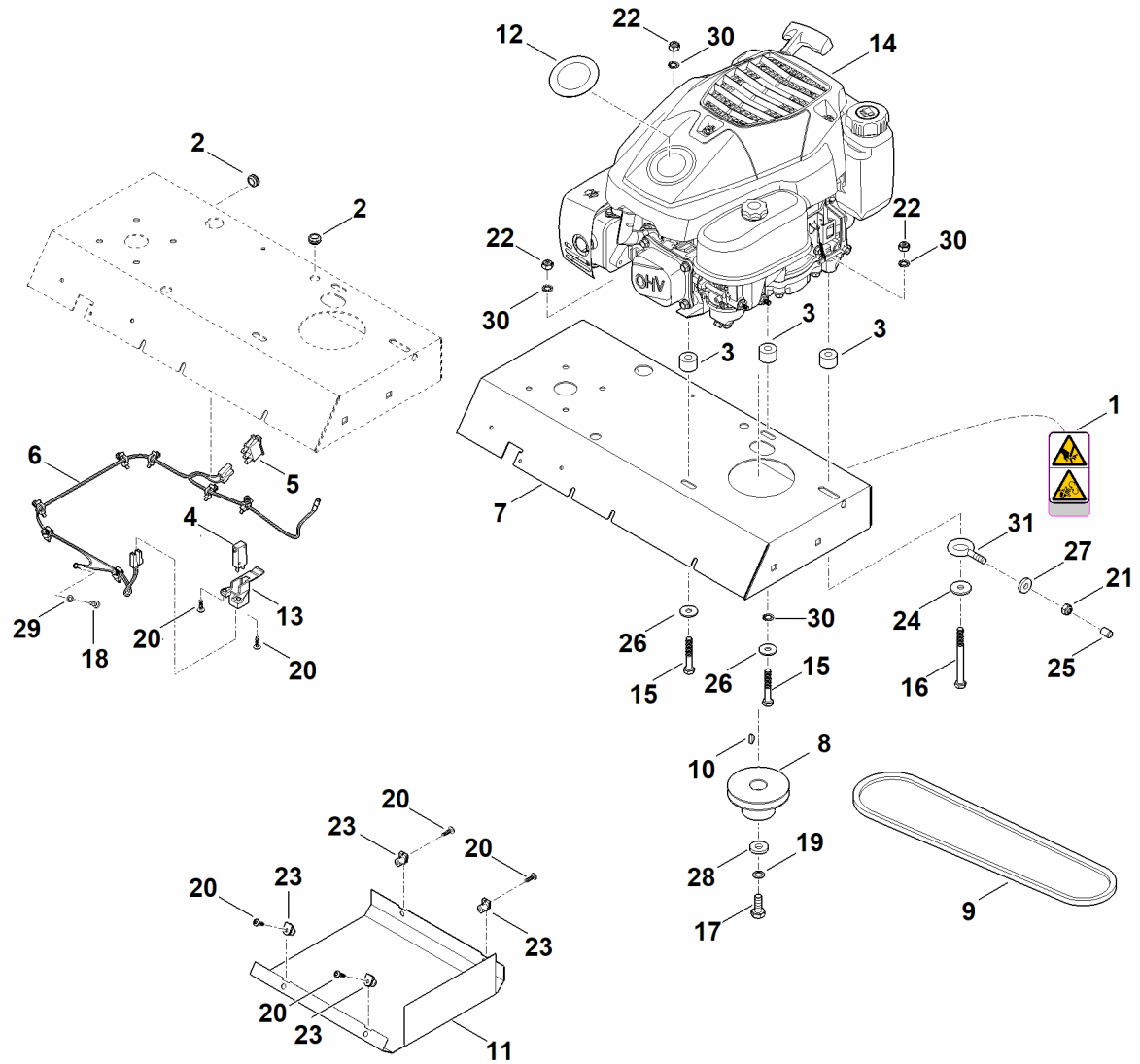
B - Carter



B - Carter

#	Numéro de pièce	Description	Quantité	Contient un ou plusieurs articles	Remarques
1	6001 700 8525	Carter	1	7	
2	6001 701 3400	Capot-moteur	1		
3	6000 706 3200	Silencieux	1		
4	6000 706 3910	Bornier	1		
5	9104 007 4270	Vis cylindrique IS-P5x16	16		
6	6000 701 1601	Garniture	1		
7	0000 967 7404	Avertissement	1		
8	0000 967 3454	Plaque indicatrice du numéro de machine	1		
9	6001 706 3601	Traverse	1		
10	6001 967 4405	Autocollant	1		

C - Moteur, entrainement



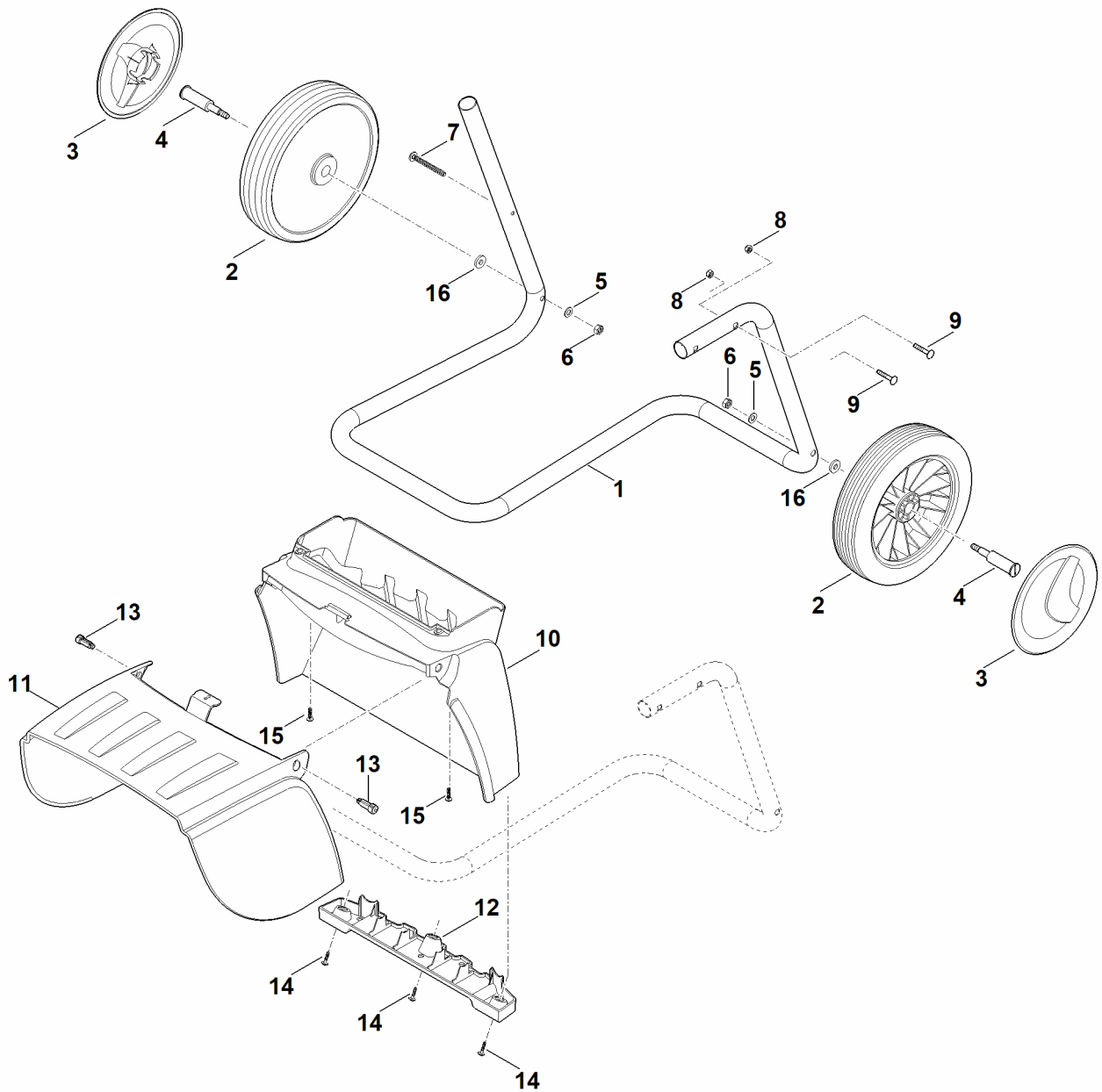
C - Moteur, entraînement

#	Numéro de pièce	Description	Quantité	Contient un ou plusieurs articles	Remarques
1	0000 967 7405	Avertissement	1		
2	0000 989 0615	Douille	2		
3	6000 708 3740	Tube d'écartement	3		
4	6001 430 0210	Commutateur	1		
5	6001 430 0550	Commutateur	1		
6	6001 440 3005	Faisceau de câbles	1		
7	6001 760 4205	Console	1	1	
8	6001 704 1010	Poulie à gorge	1		
9	6001 704 2100	Courroie trapézoïdale	1		
10	9482 435 0820	Clavette demi-lune 4x6,5	1		
11	6001 760 9600	Tôle de protection	1		
12	6001 967 0117	Plaque matricule GH 370.1 S	1		
13	6005 701 1620	Garniture	1		
14	6001 011 1815	Moteur quatre temps EVC 1000.0 (EVC1000-0001)	1		Lire les données sur le moteur, pour les pièces de rechange, voir la rubrique « Moteurs »
15	9007 318 1950	Vis à six pans M8x50	2		
16	9008 319 1970	Vis à six pans M8x60	1		
17	9008 319 9066	Vis à six pans 3/8"x1"	1		
18	9039 488 0974	Vis taraud M5x12	1		
19	9460 624 4031	Circlips 10,5	1		
20	9104 007 4270	Vis cylindrique IS-P5x16	6		
21	9212 260 1100	Écrou à six pans M8	1		
22	9214 320 1105	Ecrou de sécurité M8	3		
23	9286 929 0050	Ecrou à rapporter 50x2x8	4		

C - Moteur, entraînement

#	Numéro de pièce	Description	Quantité	Contient un ou plusieurs articles	Remarques
24	9289 021 0190	Rondelle 9	1		
25	9302 929 4510	Capuchon	1		
26	9307 021 0180	Rondelle 8,4	2		
27	9309 021 0180	Rondelle 8,4	1		
28	9309 021 0200	Rondelle 10,5	1		
29	9330 630 0120	Rondelle éventail 5,3	1		
30	9330 630 0180	Rondelle éventail 8,4	4		
31	9991 003 1060	Boulon à il M8x30	1		

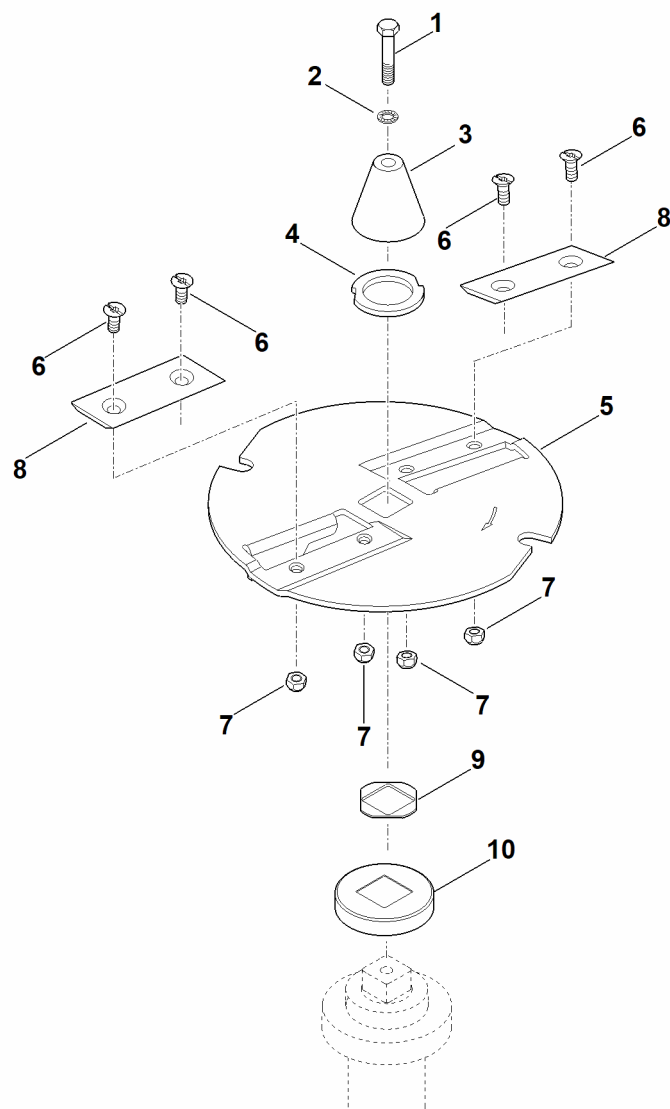
D - Support de roue



D - Support de roue

#	Numéro de pièce	Description	Quantité	Contient un ou plusieurs articles	Remarques
1	6001 703 2308	Support de roues	1		
1	6001 703 2307	Support de roues Jusqu'au numéro de série: 445480199	1		
2	6000 700 0400	Roue	2		
3	6375 704 0311	Chapeau de roue	2		
4	6001 763 3101	Boulon de roue	2		
5	9291 020 0200	Rondelle 10,5	2		
6	9210 261 1300	Écrou à six pans M10	2		
7	9104 007 4298	Vis cylindrique IS-P5x50	1		
8	9212 260 1100	Écrou à six pans M8	2		
9	9027 068 1930	Vis à tête bombée M8x45	2		
10	6001 706 0300	Tôle de protection	1		
11	0000 706 2400	Volet	1		
12	0000 703 6300	Listeau	1		
13	0000 706 5901	Boulon	2		
14	9104 007 4289	Vis Parker IS-P5x20	3		
15	9104 007 4289	Vis Parker IS-P5x20	2		
16	9309 021 0200	Rondelle 10,5	2		

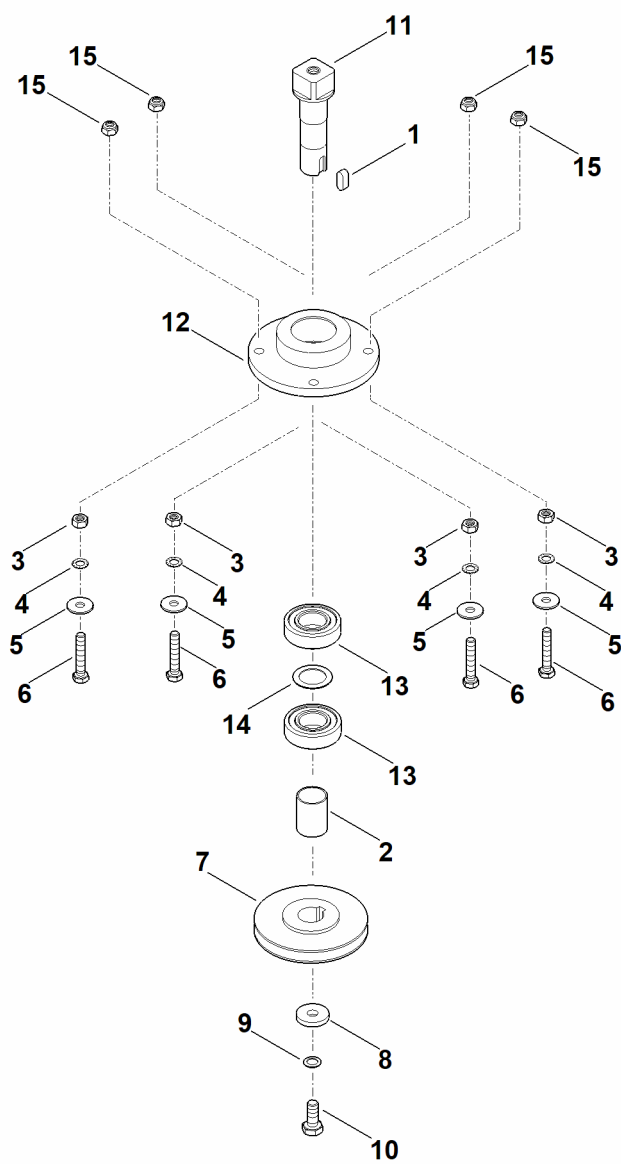
E - Jeu de couteaux



E - Jeu de couteaux

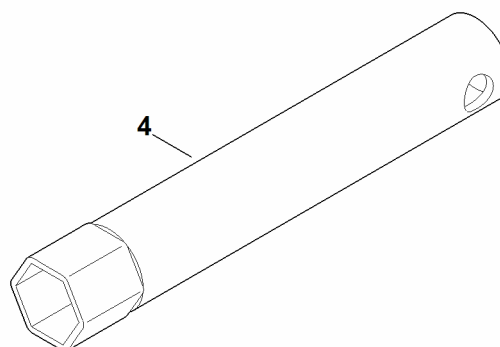
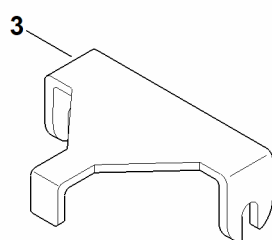
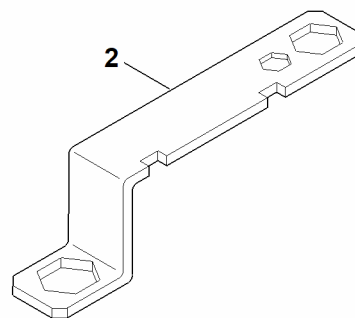
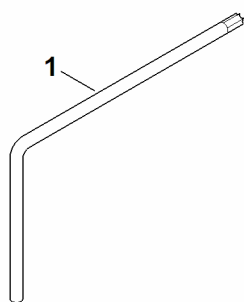
#	Numéro de pièce	Description	Quantité	Contient un ou plusieurs articles	Remarques
1	9007 318 2470	Vis à six pans M10x55	1		
2	9460 624 4031	Circlips 10,5	1		
3	6903 702 2800	Plaque de protection	1		
4	6903 702 1800	Rondelle	1		
5	6903 700 5102	Disque à couteaux	1	6-8	
6	9062 319 1850	Vis à tête fraisée M8x20	4		
7	9212 260 1100	Écrou à six pans M8	4		
8	6903 702 0102	Couteau réversible	2		
9	6903 702 1705	Anneau d'écartement	1		
10	6001 706 4100	Capuchon de protection	1		

F - Arbre porte-lames



F - Arbre porte-lames

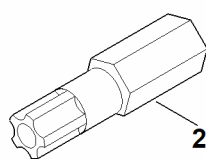
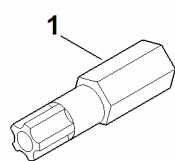
#	Numéro de pièce	Description	Quantité	Contient un ou plusieurs articles	Remarques
	6001 700 3510	Arbre cpl.	1	1,2,11-14	
1	9470 435 3870	Clavette parallèle 8x7x20	1		
2	6001 704 3200	Douille	1		
3	9210 259 1100	Ecrou à six pans M8	4		
4	9460 624 4030	Anneau d'arrêt 8,4	4		
5	9307 021 0180	Rondelle 8,4	4		
6	9008 319 1930	Vis à six pans M8x45	4		
7	6001 704 1000	Poulie à gorge	1		
8	6105 702 1820	Rondelle 10,2x30x5	1		
9	9460 624 4031	Circlips 10,5	1		
10	9008 318 2390	Vis à six pans M10x25	1		
11	6001 702 0700	Arbre	1		
12	6001 702 2000	Bride	1		
13	9503 003 6841	Roulement rainuré à billes 6205-2RS	2		
14	9296 021 1721	Rondelle 25x36x1	1		
15	9212 260 1100	Écrou à six pans M8	4		



G - Outils

#	Numéro de pièce	Description	Quantité	Contient un ou plusieurs articles	Remarques
1	0812 370 1143	Tournevis T20x100x50	1		
2	6005 890 3400	Clé multiple	1		
3	6000 890 2200	Outils de montage	1		
4	0812 190 1006	Clé à bougie	1		

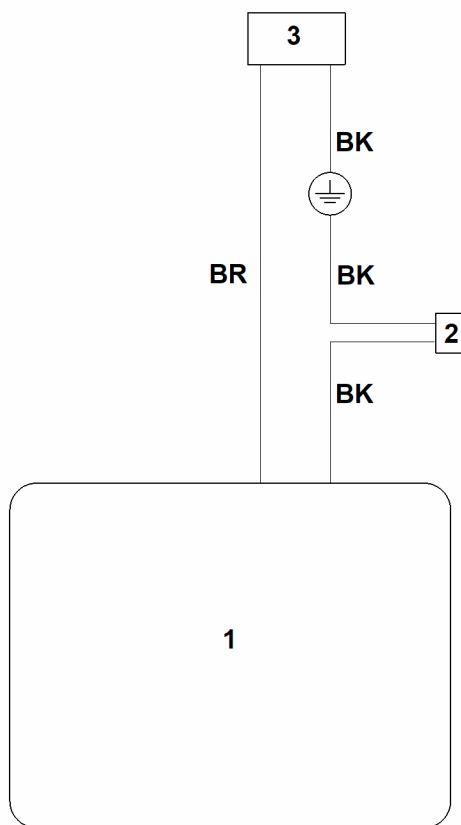
H - Outil spécial



H - Outil spécial

#	Numéro de pièce	Description	Quantité	Contient un ou plusieurs articles	Remarques
1	0812 540 1004	Embout T25 IPR	1		
2	0812 542 2002	Embout de sécurité Torx 30 IPR	1		

I - Connexion électrique GH 370.1 S



I - Connexion électrique GH 370.1 S

#	Numéro de pièce	Description	Quantité	Contient un ou plusieurs articles	Remarques
		BR = brun	1		
		BK = noir	1		
		BL = bleu	1		
1		STIHL EVC, moteur à quatre temps	1		
2		Commutateur	1		
3		Commutateur sécurité	1		