

FSA 45

Liste des pièces

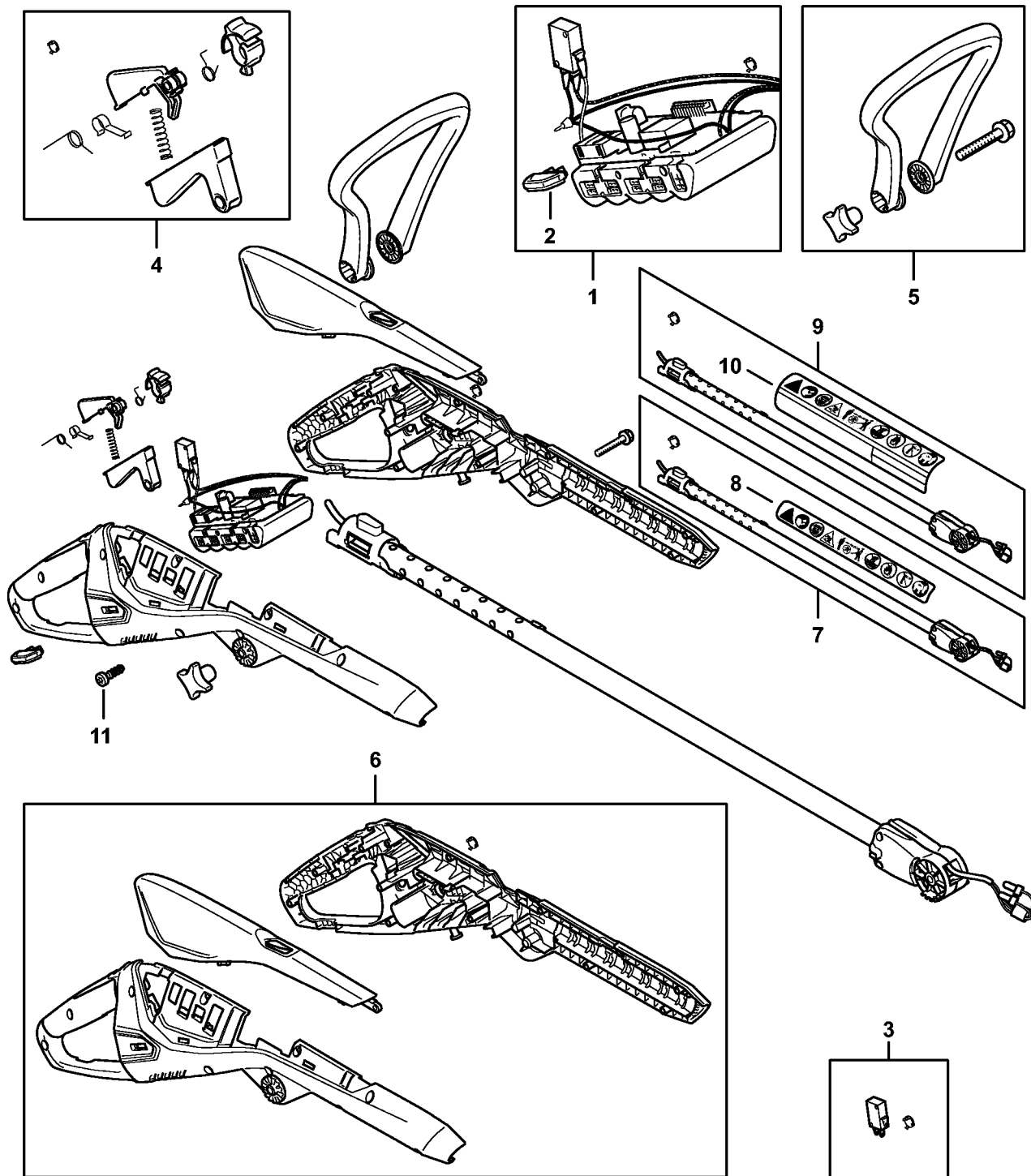
15.09.2022

France, français

Table des matières

Carter de poignée, Accumulateur, Tube complet	2
Moteur électrique, Tête faucheuse	4
Câble de charge	6
Numéro de machine	8
Smart Connector	10
Couples de serrage	12
Couples de serrage	14

Carter de poignée, Accumulateur, Tube complet

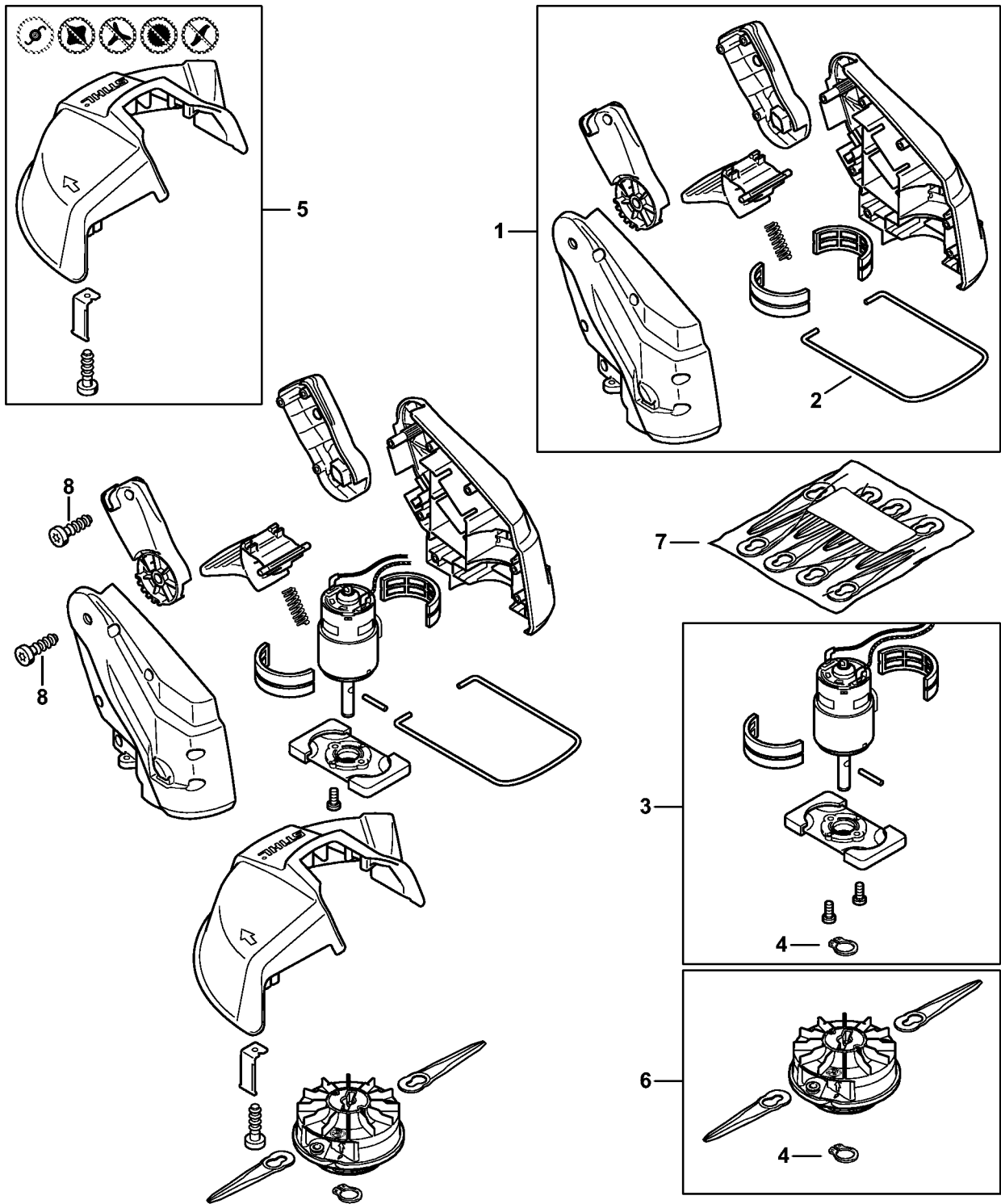


4512-GET-0000-A2

Carter de poignée, Accumulateur, Tube complet

#	Numéro de pièce	Description	Quantité	Contient un ou plusieurs articles	Remarques
1	4512 400 6501	Batterie avec module électronique	1	2, 3	
2	4511 405 7400	Clé d'activation	1		
3	4512 430 0501	Commutateur	1		
4	4512 007 3800	Jeu d'éléments de commande	1		
5	4512 790 1200	Poignée en forme d'étrier	1		
6	4512 790 1002	Carter de poignée	1		
7	4512 710 7101	Tube complet Ø 24 mm	1	8	
8	4512 967 4000	Plaque indicatrice	1		
11	9074 478 3025	Vis cylindrique IS-P4x16	11		

Moteur électrique, Tête faucheuse

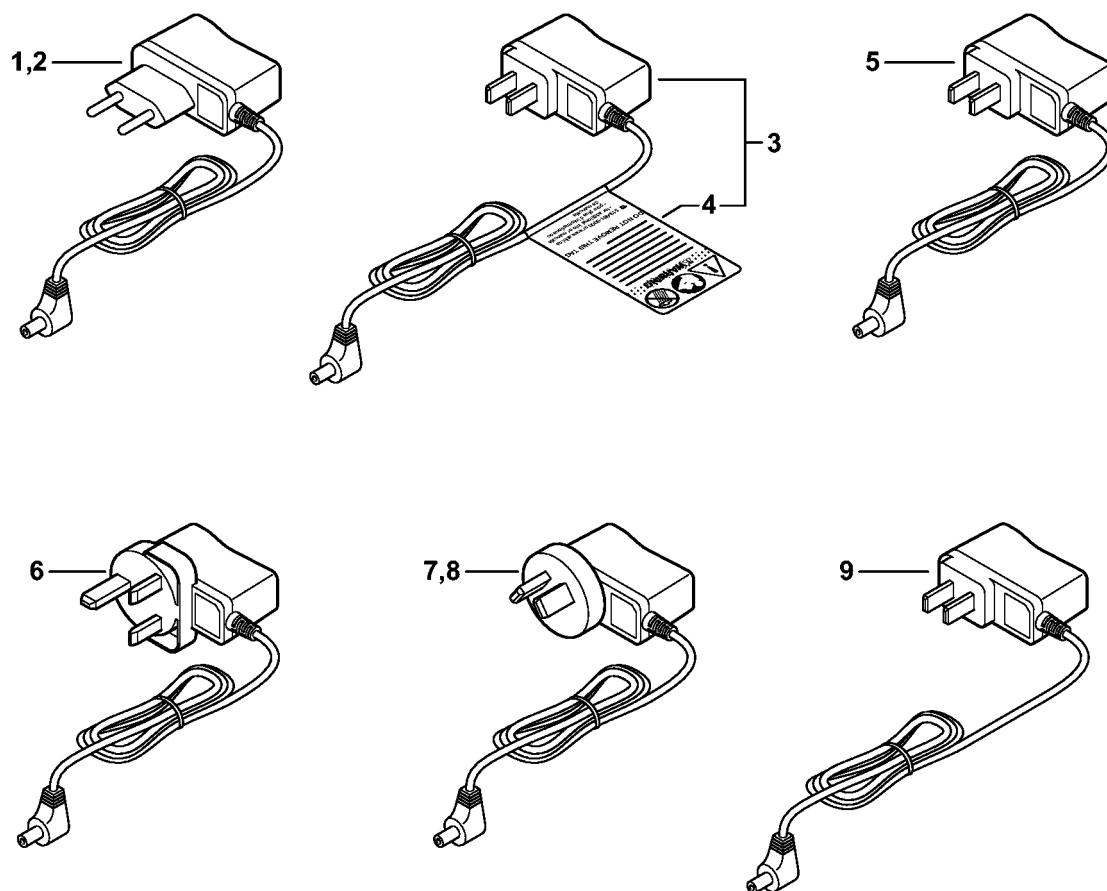


4512-GET-0007-A1

Moteur électrique, Tête faucheuse

#	Numéro de pièce	Description	Quantité	Contient un ou plusieurs articles	Remarques
1	4512 600 0800	Cartier moteur	1	2	
2	4512 713 3400	Etrier	1		
3	4512 600 0201	Moteur électrique	1	4	
4	9455 621 0570	Circlip 8x0,8	1		
5	4512 710 8100	Capot protecteur	1		
6	4008 710 2102	Tête faucheuse PolyCut 2-2	1	4, 7	
7	4008 007 1000	Jeu de Lame (8 couteaux)	1		
8	9074 478 3025	Vis cylindrique IS-P4x16	9		

Câble de charge

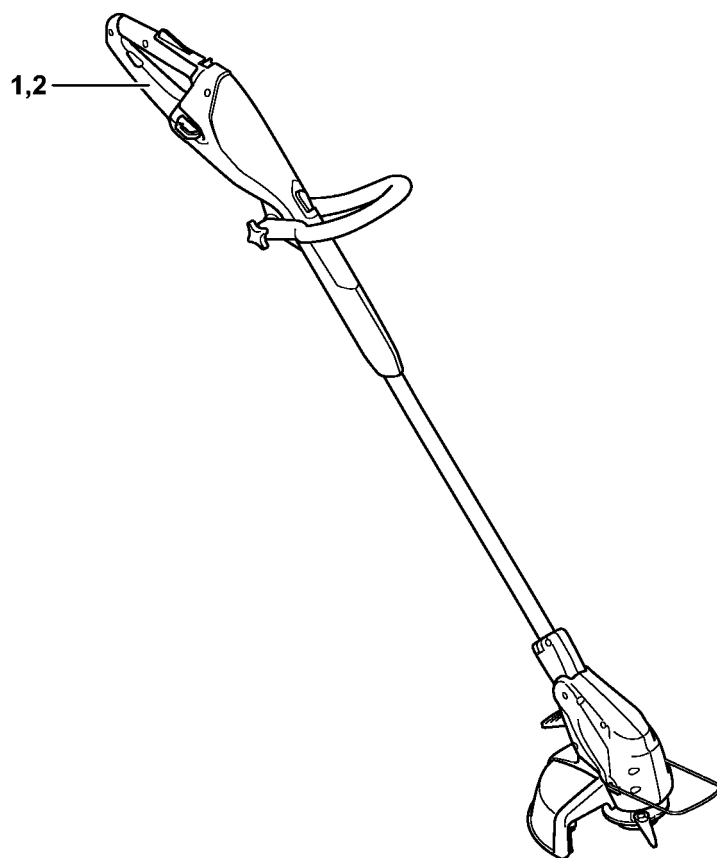


4511-GET-0009-A0

Câble de charge

#	Numéro de pièce	Description	Quantité	Contient un ou plusieurs articles	Remarques
1	4511 400 5600	Câble de charge LK 45 EU	1		

Numéro de machine

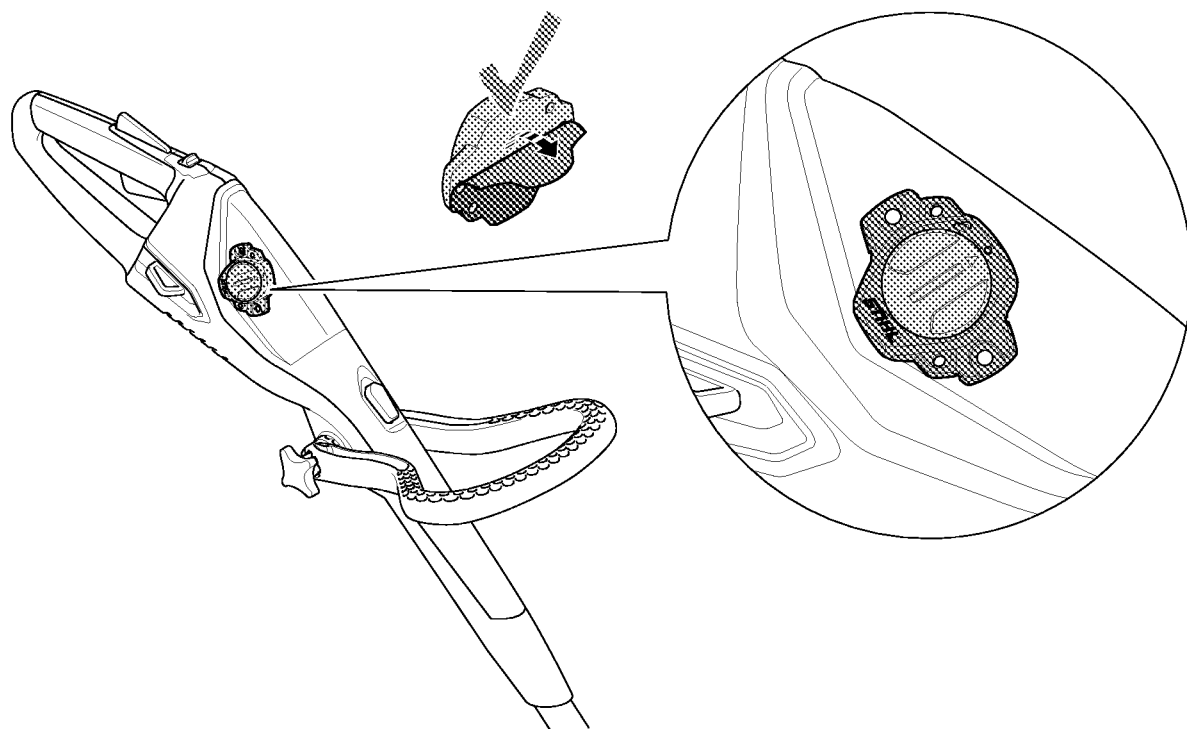


4512-GET-003-A0

Numéro de machine

#	Numéro de pièce	Description	Quantité	Contient un ou plusieurs articles	Remarques
1		Emplacement du numéro de machine	1		
2	0000 967 3447	Plaque indicatrice Numéro de machine	1		

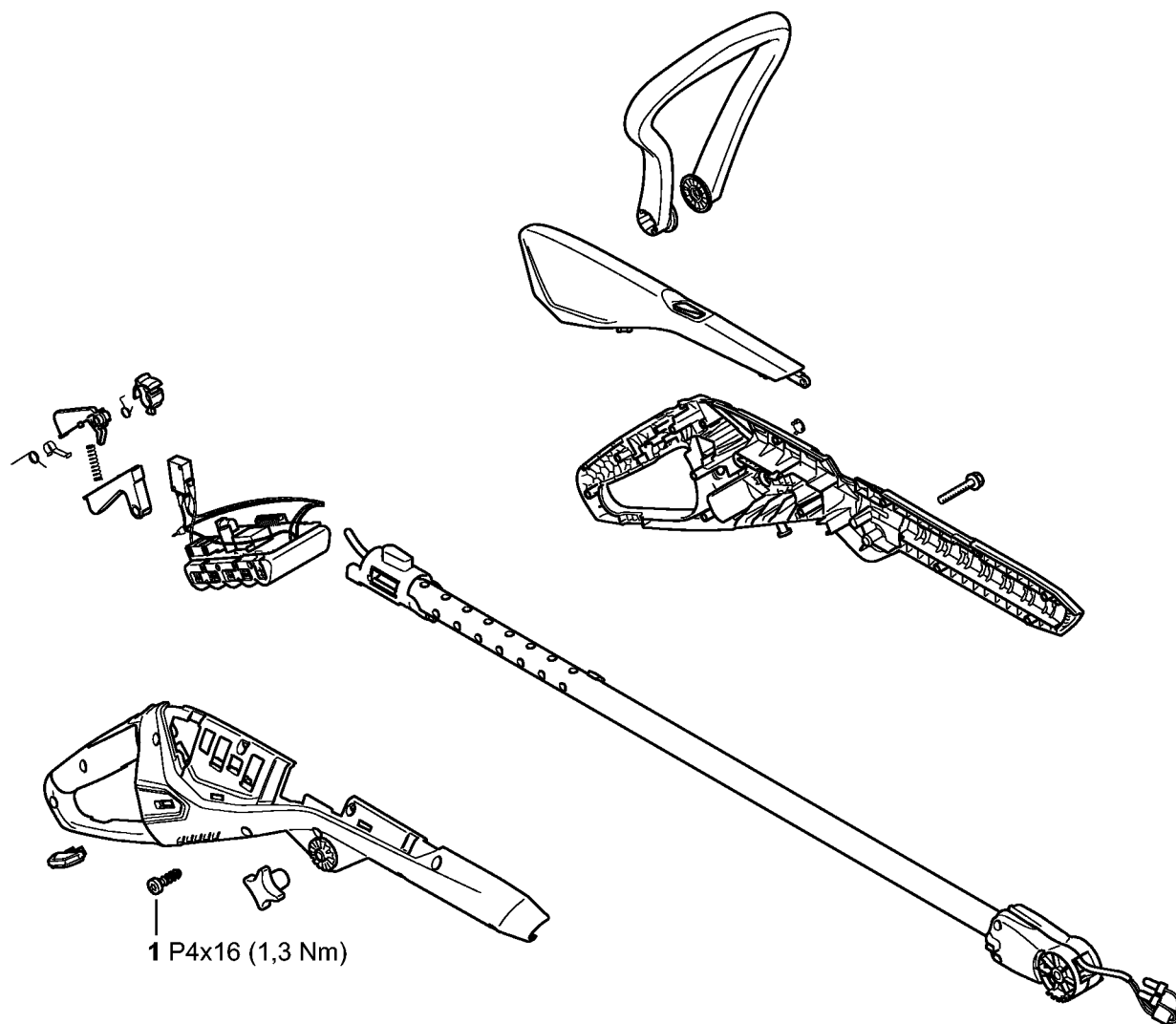
Smart Connector



Smart Connector

#	Numéro de pièce	Description	Quantité	Contient un ou plusieurs articles	Remarques
		Emplacement du Smart Connector	1		

Couples de serrage

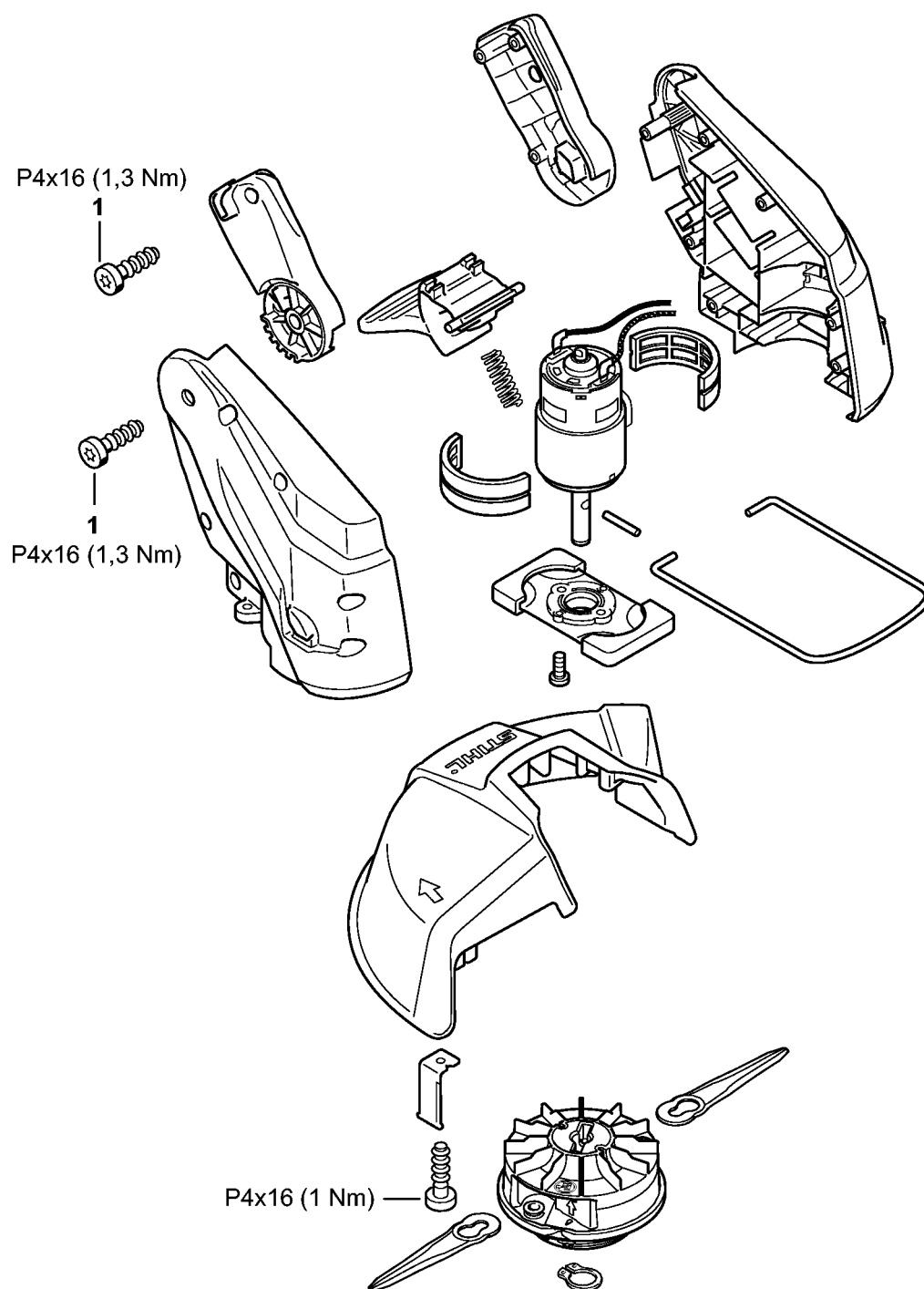


4512-GET-0005-A2

Couples de serrage

#	Numéro de pièce	Description	Quantité	Contient un ou plusieurs articles	Remarques
1	9074 478 3025	Vis cylindrique IS-P4x16	11		

Couples de serrage



4512-GET-0006-A2

Couples de serrage

#	Numéro de pièce	Description	Quantité	Contient un ou plusieurs articles	Remarques
1	9074 478 3025	Vis cylindrique IS-P4x16	10		