

MS 212 C-BE

Liste des pièces

30.08.2023

France, français

Tendeur de chaîne rapide

ErgoStart

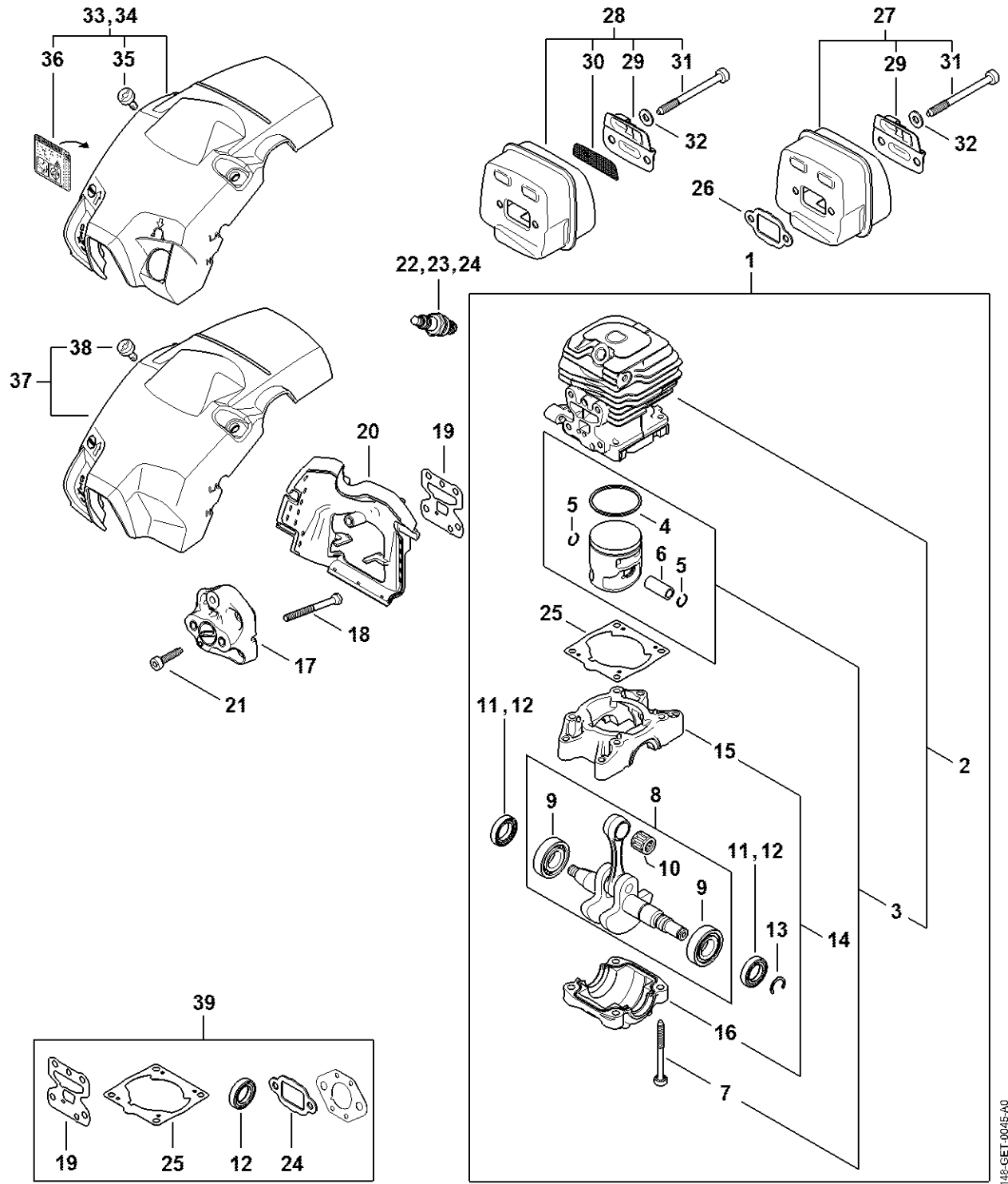
Table des matières

Carter de vilebrequin, Cylindre, Silencieux, Capot	3	Douille de 13	58
Embrayage, Frein de chaîne	6	Crochet de montage	60
Dispositif de lancement, Dispositif d'allumage	9	Appareil de contrôle ZAT 3 pour dispositif d'allumage	62
Carter moteur, Filtre à air, Système AV, Poignée tubulaire	12	Appareil de contrôle ZAT 4 pour dispositif d'allumage	64
Pièces de carburateur	16	Clé dynamométrique avec témoin optique/ acoustique	66
Numéro de machine	18	Clé dynamométrique avec témoin optique/ acoustique	68
Smart Connector	20	Boulon de montage	70
Produits de soins	22	Chevalet de montage	72
Produits de soins	24	Outil de montage 10	74
Produits de soins	26	Extracteur	76
Élément de serrage	28	Dispositif d'extraction	78
Raccord	30	Tournevis	80
Outil de montage	32	Extracteur	82
Collier de serrage	34	Outil de montage	84
Cale de montage en bois	36	Douille d'emmanchement	86
Douille S19x12,5L	38	Outil pour insertion des câbles	88
Plaque d'étanchéité	40	Bride	90
Lame-tournevis T20x125	42	Réglette de butée	92
Lame-tournevis T27x125	44	Recouvrement	94
Tuyau 135 mm	46	Raccord	96
Tube de montage	48	Pompe	98
Douille de montage	50	Tourne-goujon M8-7,5	100
Douille de montage	52		
Crochet de montage	54		
Tourne-goujon M8	56		

Table des matières

Tournevis T27x150	102
Tournevis T27x200	104
Tournevis T20	106
Tournevis Q-8x200	108
Calibre de réglage	110

Carter de vilebrequin, Cylindre, Silencieux, Capot



1148-GET-004E-A0

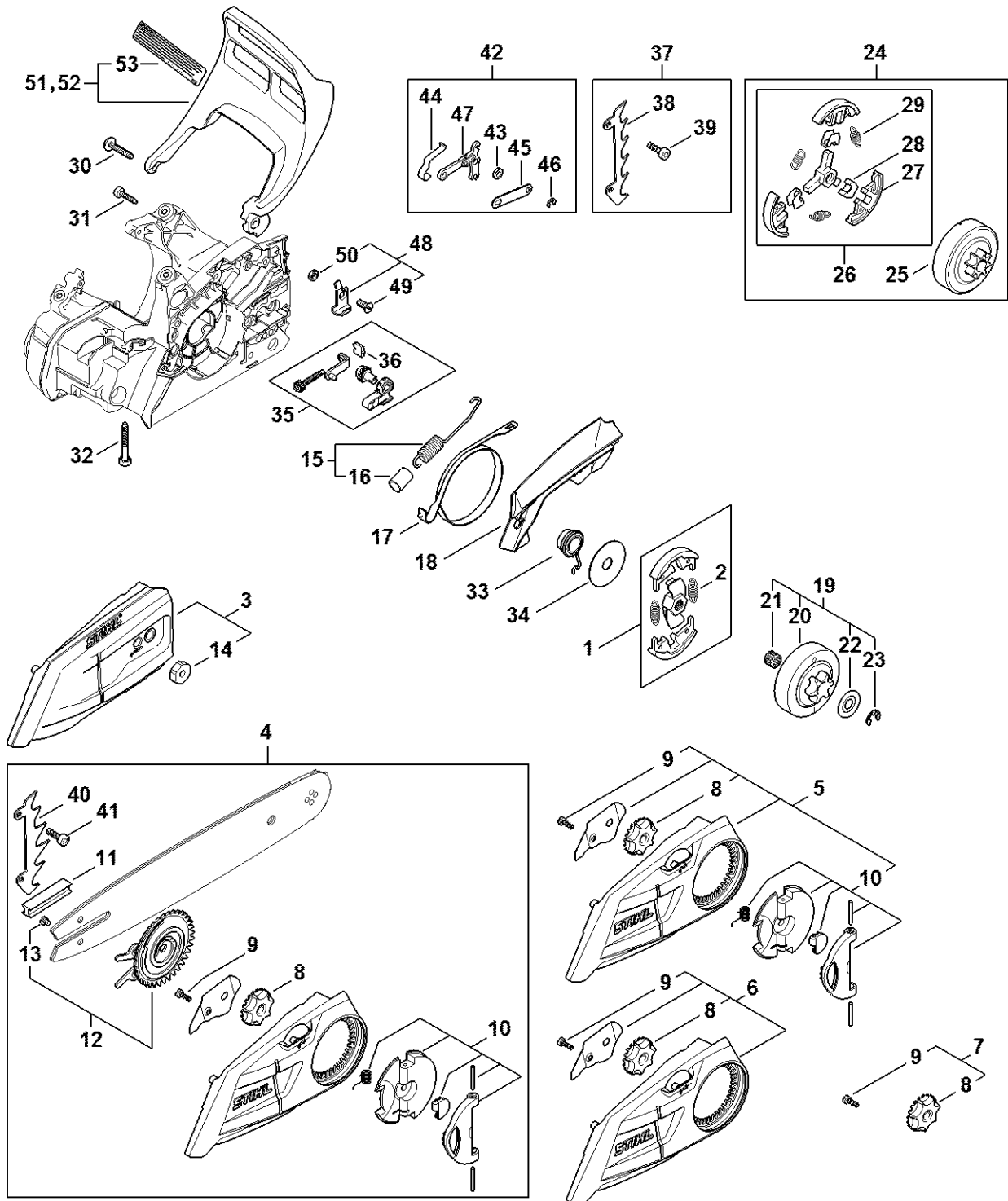
Carter de vilebrequin, Cylindre, Silencieux, Capot

#	Numéro de pièce	Description	Quantité	Contient un ou plusieurs articles	Remarques
1	1148 020 0207	Bloc moteur	1	2 - 10, 12 - 16, 23	
2	1148 020 1207	Cylindre avec piston Ø 40,5 mm	1	3 - 7	
3	1148 030 2017	Piston Ø 40,5 mm	1	4 - 7	
4	1148 034 3008	Segment de piston Ø 40,5x1,2 mm	1		
5	9463 650 1000	Jonc d'arrêt 10	2		
6	1132 034 1501	Axe de piston 10x6,5x25	1		
7	9075 478 4258	Vis cylindrique IS D5x55	4		
8	1148 030 0407	Vilebrequin	1	9, 10	
9	9503 003 0312	Roulement rainuré à billes 6002	2		
10	9512 003 2331	Cage à aiguilles 10x14x12,5	1		
11	9638 003 1581	Bague d'étanchéité 15x25x5	2		
12	9639 003 1585	Bague d'étanchéité 15x25x5	2		
13	9468 621 1520	Circlip 15x1	1		
14	1148 020 2104	Carter de vilebrequin	1	15, 16	
15	1148 021 0300	Carter de vilebrequin	1		
16	1148 021 2504	Carter inférieur	1		
17	1148 121 1601	Bride intermédiaire	1		
18	0000 951 0503	Vis à six pans M5x55	2		
19	1148 129 0903	Joint	1		
20	1148 124 3201	Défecteur d'air	1		
21	9075 478 4159	Vis cylindrique IS-D5x24	4		
22	0000 400 7011	Bougie NGK CMR6H	1		
23	0000 400 7025	Bougie STIHL ZK C 10, Paquet de 10	1		
24	0000 400 7026	Bougie STIHL ZK C 10, Paquet de 40	1		
25	1148 029 2301	Joint de cylindre	1		
26	1148 149 0600	Joint de silencieux	1		

Carter de vilebrequin, Cylindre, Silencieux, Capot

#	Numéro de pièce	Description	Quantité	Contient un ou plusieurs articles	Remarques
27	1148 140 0611	Silencieux	1	29, 31	
29	1148 145 2908	Couvercle de silencieux	1		
31	9022 341 1462	Vis cylindrique IS-M6x70x20-10.9	2		
32	9331 630 0130	Rondelle de serrage	2		
37	1148 080 1615	Capot	1	38	
38	9022 319 1028	Vis cylindrique IS-M5x14	3		
39	1148 007 1600	Jeu de joints	1	12, 19, 25, 26	

Embrayage, Frein de chaîne



1148-GET-004E-A0

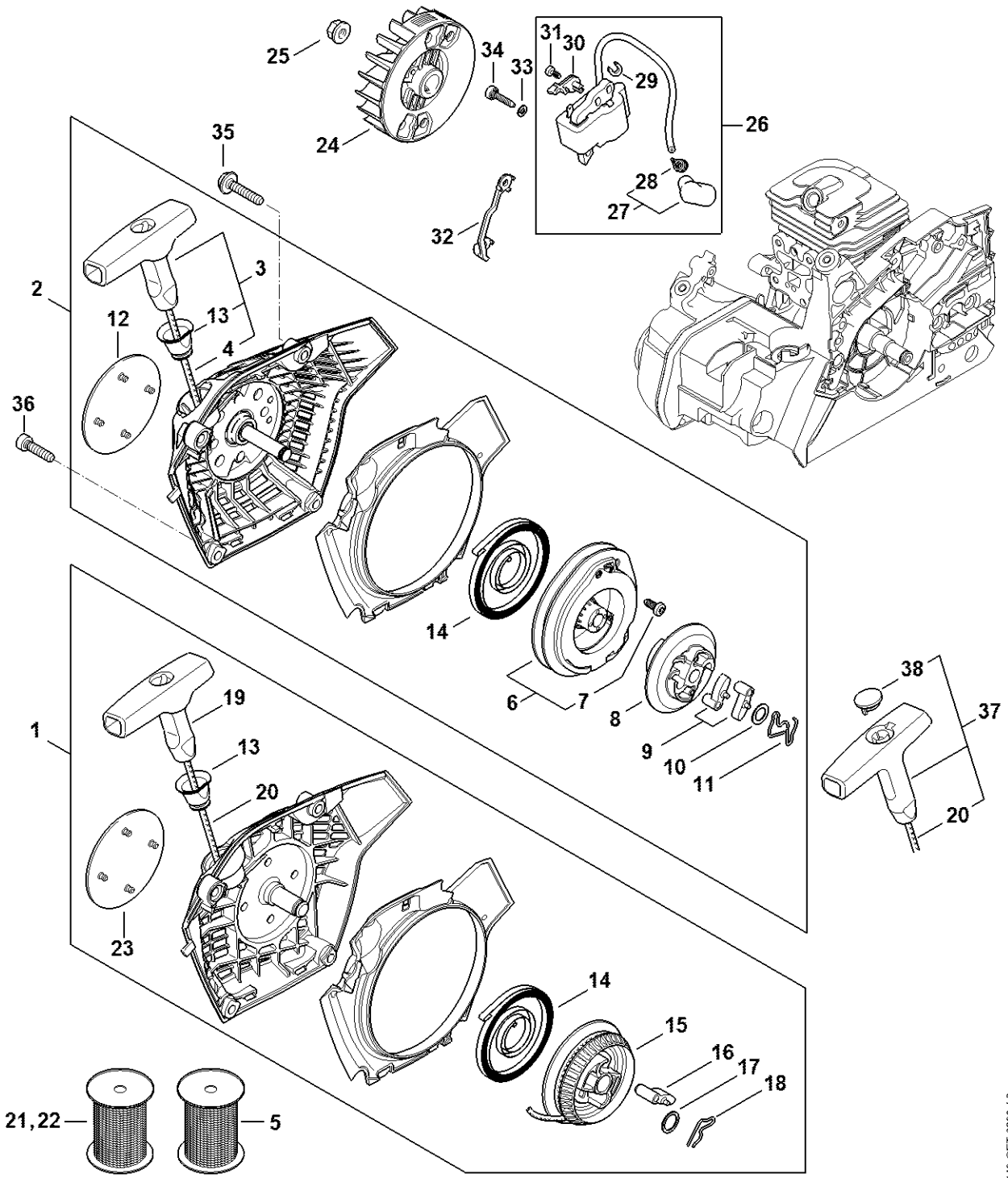
Embrayage, Frein de chaîne

#	Numéro de pièce	Description	Quantité	Contient un ou plusieurs articles	Remarques
1	1148 160 2000	Embrayage	1	2	
2	0000 997 5524	Ressort de traction	2		
4	1148 640 1703	Couvercle de pignon	1	6 - 13, 37 - 39	
5	1148 640 1705	Couvercle de pignon	1	6 - 10	
6	1148 640 1701	Couvercle de pignon	1	8, 9	
7	1148 630 0600	Molette de tension	1	8, 9	
8	1123 648 2202	Molette de tension	1		
9	9076 478 2996	Vis à tête fraisée P4x12	1		
10	1121 660 1000	Écrou à ailettes	1		
11	1123 021 2800	Pièce intercalaire	1		
12	1123 660 3001	Rondelle de tension	1	13	
13	9041 319 0600	Vis cylindrique M4x5	1		
14	0000 955 0801	Écrou à six pans M8	1		
15	1148 160 5500	Ressort de tension	1	16	
16	1141 162 8001	Tuyau	1		
17	1148 160 5400	Collier de frein	1		
18	1148 021 1100	Couvercle	1		
19	1148 640 2001	Pignon 3/8"P 6 dents	1	20 - 23	
20	1148 640 2000	Pignon 3/8"P 6 dents	1		
21	9512 933 2260	Cage à aiguilles 10x13x10	1		
22	0000 958 1022	Rondelle Ø 27 mm	1		
23	9460 624 0801	Anneau d'arrêt 8x1,3	1		
24	1148 007 1002	Jeu de pièces pignon 1/4" 8 dents avec e	1	25 - 29	
25	1123 640 2007	Pignon 1/4" 8D	1	26 - 29	
26	1123 160 2050	Embrayage	1		
27	1129 162 0800	Masselotte	3		

Embrayage, Frein de chaîne

#	Numéro de pièce	Description	Quantité	Contient un ou plusieurs articles	Remarques
28	1127 162 3000	Pièce de fixation	3		
29	0000 997 5515	Ressort de tension	3		
30	9074 477 4139	Vis cylindrique IS-P5x25	1		
31	9074 477 4135	Vis cylindrique IS-P5x20	3		
32	9075 478 4195	Vis cylindrique IS-D5,3x41	4		
33	1123 640 7102	Vis sans fin	1		
34	1148 162 1000	Rondelle de recouvrement	1		
39	9075 478 4115	Vis cylindrique IS-D5x16	2		
40	1123 664 0501	Griffe	1		
41	9075 478 4115	Vis cylindrique IS-D5x16	2		
42	1148 007 1001	Jeu de pièces de frein de chaîne	1	43 - 47	
43	0000 958 0521	Rondelle	1		
44	1148 162 7800	Ressort à lame	1		
45	1123 162 5800	Bride de fixation	1		
46	9460 624 0400	Anneau d'arrêt 4	1		
47	1121 160 5000	Levier	1		
48	1148 650 7700	Arrêt de chaîne	1	49, 50	
49	9062 319 1270	Vis à tête fraisée M6x14	1		
50	9214 320 0900	Écrou de sécurité M6	1		
51	1148 792 4900	Protège-main	1		

Dispositif de lancement, Dispositif d'allumage



1148-GET-0008-A3

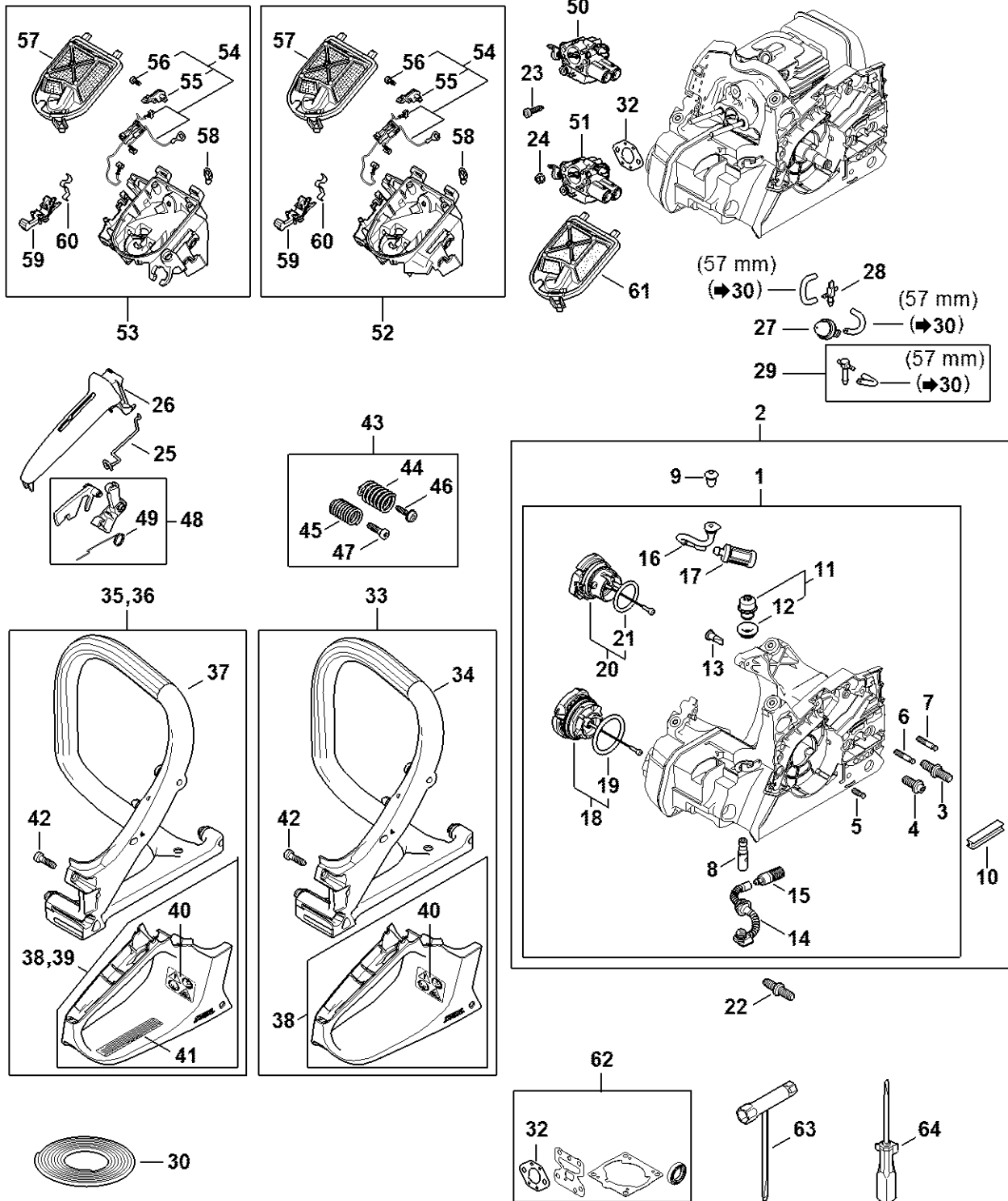
Dispositif de lancement, Dispositif d'allumage

#	Numéro de pièce	Description	Quantité	Contient un ou plusieurs articles	Remarques
2	1148 080 2107	Cartier de ventilateur avec lanceur	1	3, 4, 6 - 13	
3	0000 190 3504	Poignée avec câble de lancement	1	4	
4	4137 195 8200	Câble de lancement Ø 2,7x910 mm	1		
5	0000 930 2281	Câble de lancement Ø 2,7 mm x 30,8 m	1		
6	1148 190 1000	Poulie à câble	1	7	
7	9074 478 2970	Vis cylindrique IS-P4x10	1		
8	1148 195 2001	Entraîneur	1		
9	1123 195 7200	Cliquet	2		
10	0000 958 0806	Rondelle	1		
11	1130 195 3501	Ressort	1		
12	1148 967 1507	Plaque matricule MS 212 C	1		
13	1110 084 9102	Douille	1		
14	1148 190 0600	Ressort de rappel	1		
24	1148 400 1206	Rotor	1		
25	0000 955 0802	Écrou à embase M8x1	1		
26	1148 400 1305	Module d'allumage	1	27 - 31	
27	1148 400 7100	Contact de câble d'allumage	1	28	
28	0000 998 0621	Ressort coudé	1		
29	0000 448 1207	Attache de câble	1		
30	1148 448 1200	Attache de câble	1		
31	9074 477 2966	Vis IS P4x8	1		
32	1130 405 8004	Pièce isolante	1		
33	9291 021 0100	Rondelle 4,3	2		
34	9075 478 3022	Vis cylindrique IS-D4x20	2		
35	9074 477 4139	Vis cylindrique IS-P5x25	1		
36	9074 477 4135	Vis cylindrique IS-P5x20	1		

Dispositif de lancement, Dispositif d'allumage

#	Numéro de pièce	Description	Quantité	Contient un ou plusieurs articles	Remarques
37	0000 190 3421	Poignée ElastoStart Ø 3 mm	1	20, 38	
38	0000 195 7001	Capuchon	1		

Carter moteur, Filtre à air, Système AV, Poignée tubulaire



1148-GET-0047-A0

Carter moteur, Filtre à air, Système AV, Poignée tubulaire

#	Numéro de pièce	Description	Quantité	Contient un ou plusieurs articles	Remarques
2	1148 020 3007	Carter moteur	1	3 - 21	
3	1123 664 2400	Vis à embase	1		
4	1123 664 2402	Vis à embase	1		
5	1120 162 5200	Boulon	1		
6	1123 162 5200	Boulon	1		
7	1123 162 5205	Boulon	1		
8	1123 640 3200	Pompe à huile 0,55	1		
9	0000 989 0608	Douille	1		
10	1123 021 2800	Pièce intercalaire	1		
11	1148 350 5801	Aération de réservoir	1	12	
12	4223 353 9201	Douille	1		
13	0747 313 6810	Soupape	1		
14	1148 647 4000	Tuyau d'huile	1		
15	1123 640 3800	Crépine d'aspiration	1		
16	1148 358 7700	Tuyau	1		
17	0000 350 3500	Crépine d'aspiration	1		
18	0000 350 0564	Bouchon de réservoir	1	19	
19	9645 951 7735	Joint torique N 25x3,5-FPM75	1		
20	0000 350 0529	Bouchon de réservoir	1	21	
21	9645 948 2470	Joint torique 23x3	1		
22	1123 664 2400	Vis à embase	1		
23	9074 477 4135	Vis cylindrique IS-P5x20	1		
24	9216 261 0700	Ecrou à six pans M5	2		
25	1148 182 1500	Tringlerie des gaz	1		
26	1148 791 0600	Monture de poignée	1		
27	0000 350 6201	Pompe à carburant	1		

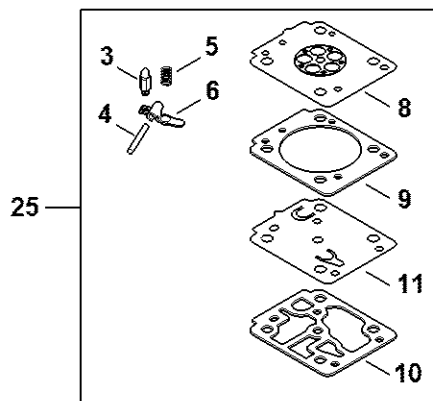
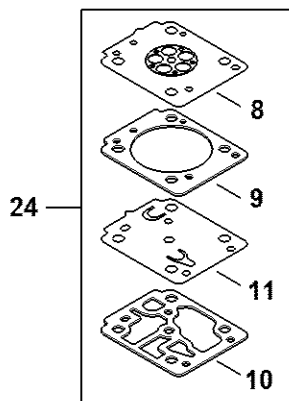
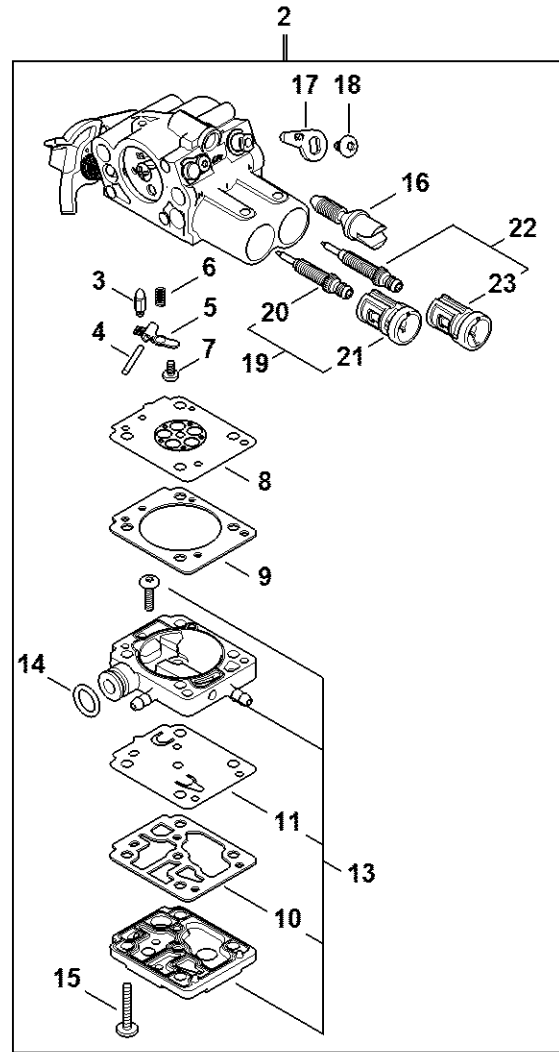
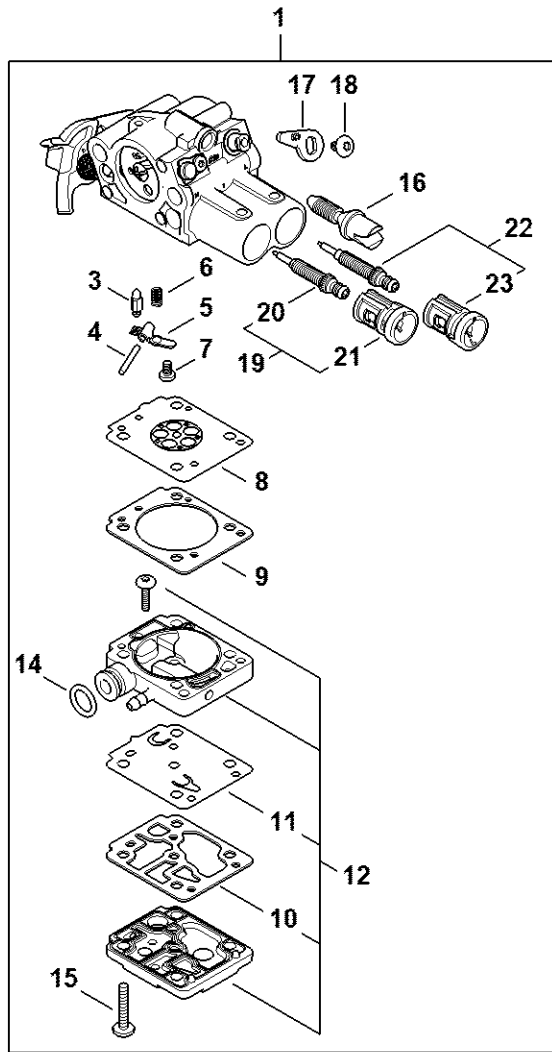
Carter moteur, Filtre à air, Système AV, Poignée tubulaire

#	Numéro de pièce	Description	Quantité	Contient un ou plusieurs articles	Remarques
28	1148 350 2800	Raccord en équerre	1		
29	1148 350 2801	Raccord en équerre	1		
30	0000 937 5006	Tuyau 2,2x5,4 mm x 1 m, R5	1		
32	1148 129 0900	Joint	1		
35	1148 790 1001	Carter de poignée	1	37, 38, 40, 42	
37	1148 791 1705	Poignée tubulaire	1		
38	1148 790 0300	Poignée	1	40	
40	0000 967 7396	Pictogramme d'avertissement	1		
42	9074 478 4475	Vis cylindrique IS-P6x21,5	2		
43	1148 007 1000	Jeu de ressorts AV	1	44 - 47	
44	0000 791 3107	Ressort	1		
45	0000 791 3106	Ressort	2		
46	0000 951 1100	Vis	1		
47	9074 478 4475	Vis cylindrique IS-P6x21,5	2		
48	1148 180 1500	Manette des gaz	1	49	
49	1117 182 4500	Ressort coudé	1		
51	1148 120 0663	Carburateur 1148/63	1		
53	1148 140 2805	Boîtier de filtre	1	54 - 60	
54	1148 440 3001	Faisceau de câbles	1	55, 56	
55	1148 448 1200	Attache de câble	1		
56	9074 477 2966	Vis IS P4x8	1		
57	1148 140 4404	Filtre à air	1		
58	1148 442 5800	Cavalier de contact	1		
59	1148 182 0900	Arbre de commande	1		
60	1148 442 1600	Ressort de connexion	1		
61	1148 140 4405	Filtre à air	1		

Carter moteur, Filtre à air, Système AV, Poignée tubulaire

#	Numéro de pièce	Description	Quantité	Contient un ou plusieurs articles	Remarques
62	1148 007 1600	Jeu de joints	1	32	
63	0000 890 3400	Clé multiple	1		
64	0000 890 2300	Tournevis	1		

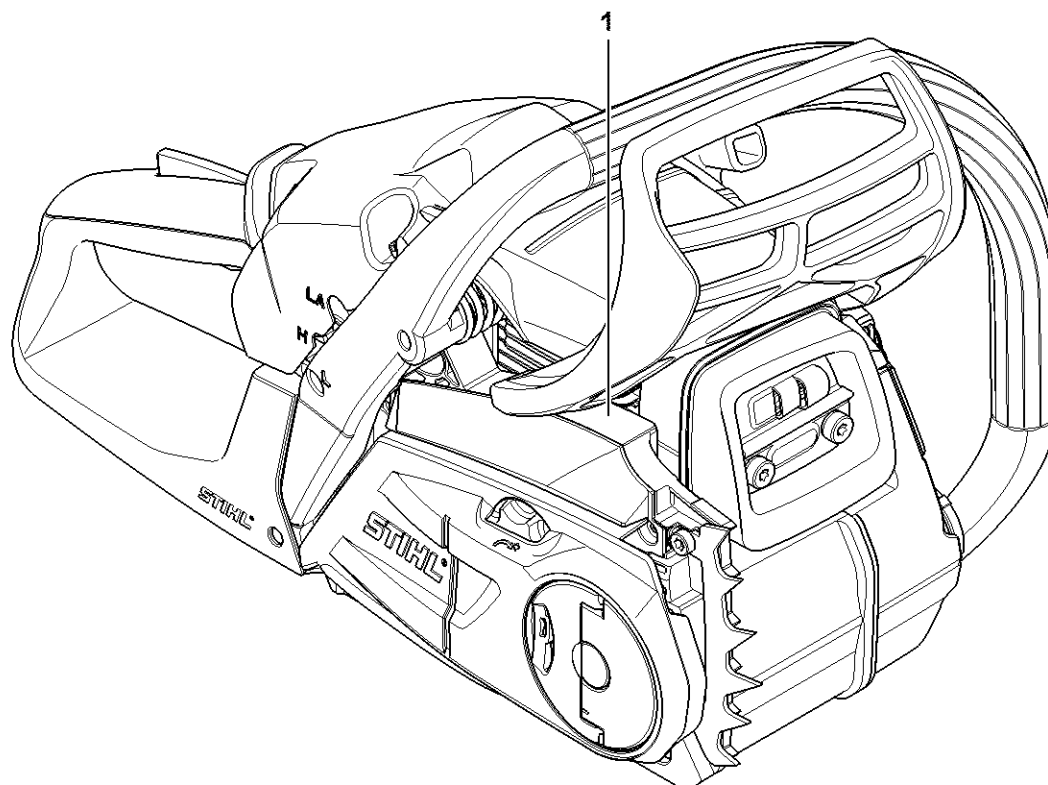
Pièces de carburateur



1148-GET-0010-A1

Pièces de carburateur

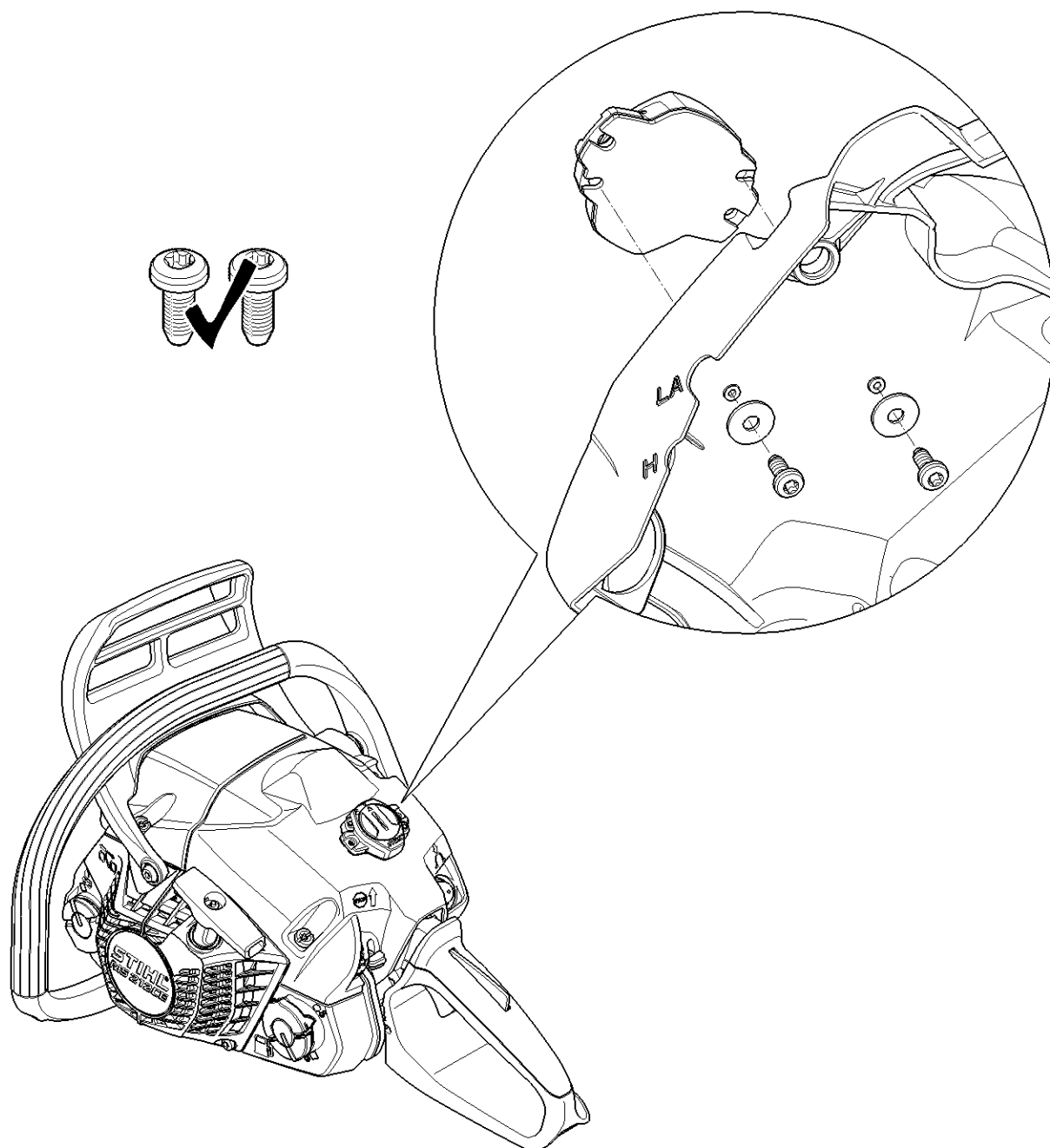
#	Numéro de pièce	Description	Quantité	Contient un ou plusieurs articles	Remarques
2	1148 120 0663	Carburateur 1148/63	1	3 - 11, 13 - 23	
3	Z000 018 Z000	Pointeau d'admission	1		
4	1120 121 9200	Axe	1		
5	4229 121 5000	Levier de réglage d'admission	1		
6	4128 122 3000	Ressort	1		
7	0000 122 7101	Vis	1		
8	Z010 015 A005	Membrane de réglage	1		
9	Z010 016 Z000	Joint de réglage	1		
10	Z010 023 Z000	Joint de pompe	1		
11	Z010 022 Z000	Membrane de pompe	1		
13	Z010 017 K000	Jeu de pièces couvercle de pompe	1		
14	9646 945 0490	Joint torique 7x1,5	1		
15	Z000 710 Z005	Vis d'assemblage	4		
16	1139 122 6200	Vis de réglage de régime de ralenti	1		
17	Z010 012 Z001	Levier de papillon	1		
18	Z000 710 Z006	Vis d'assemblage	1		
19	Z010 030 K006	Jeu de pièces vis de réglage de richesse	1	20, 21	
20	Z000 030 Z000	Vis H de richesse à haut régime	1		
21	1141 121 2704	Capuchon	1		
22	Z010 031 K018	Jeu de pièces vis de réglage de richesse	1	23	
23	0000 121 2704	Capuchon	1		
24	Z010 003 K011	Jeu de joints et de membranes	1	8 - 11	
25	Z010 001 K015	Jeu de pièces de carburateur	1	3 - 6, 8 - 11	



1148-GET-0013-A1

Numéro de machine

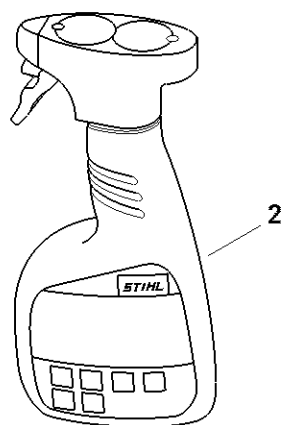
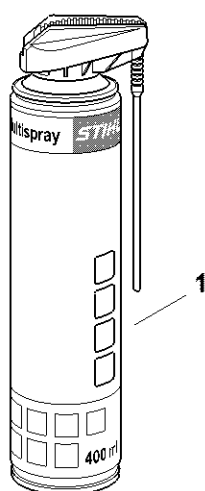
#	Numéro de pièce	Description	Quantité	Contient un ou plusieurs articles	Remarques
1		Emplacement du numéro de machine	1		



1148-GET-0014-A1

Smart Connector

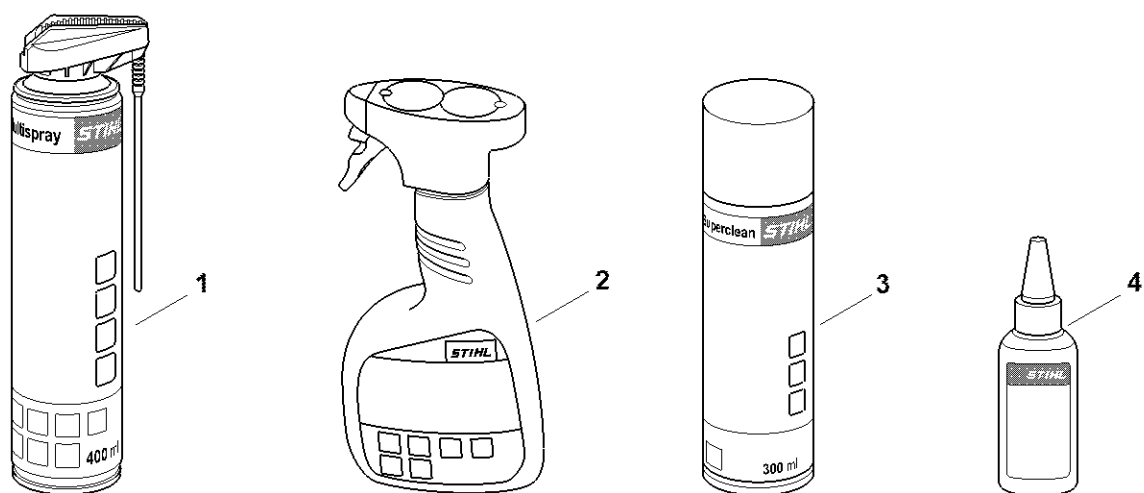
#	Numéro de pièce	Description	Quantité	Contient un ou plusieurs articles	Remarques
		Emplacement du Smart Connector	1		



0000-GET-0172-A0

Produits de soins

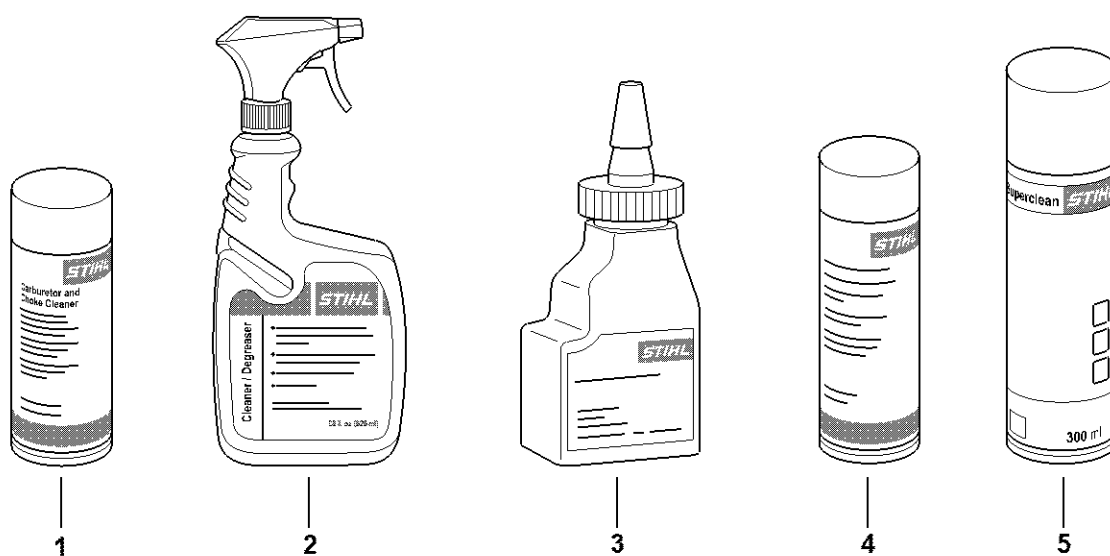
#	Numéro de pièce	Description	Quantité	Contient un ou plusieurs articles	Remarques
1	0730 411 7002	Multispray 50 ml	1		
1	0730 411 7000	Multispray	1		
2	0000 881 9400	VarioClean 500 ml	1		
2	0000 881 9409	Produit de nettoyage spécial VarioClean 5 l	1		
3	0782 516 8500	Multioil Bio 50 ml	1		



0000-GET-0171-A0

Produits de soins

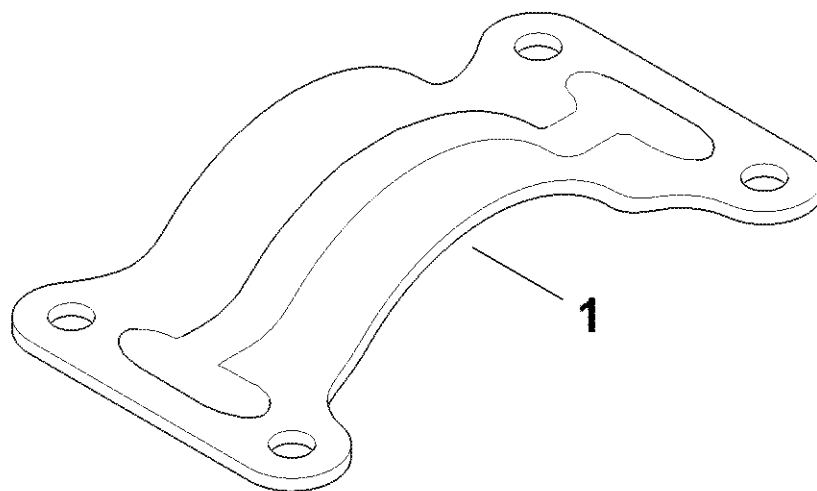
#	Numéro de pièce	Description	Quantité	Contient un ou plusieurs articles	Remarques
1	0730 411 7002	Multispray 50 ml	1		
1	0730 411 7000	Multispray	1		
2	0000 881 9400	VarioClean 500 ml	1		
2	0000 881 9409	Produit de nettoyage spécial VarioClean 5 l	1		
3	0782 420 1001	SuperClean 50 ml	1		
3	0782 420 1002	SuperClean 300 ml	1		
4	0782 516 8500	Multioil Bio 50 ml	1		



0000-GET-0173-A0

Produits de soins

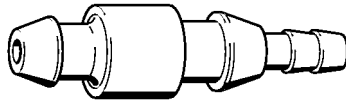
#	Numéro de pièce	Description	Quantité	Contient un ou plusieurs articles	Remarques
1	7010 881 9400	Produit de nettoyage spécial	1		
2	7010 881 9401	Produit de nettoyage spécial	1		
2	7010 871 0214	...	1		
3	7010 871 0198	12 x 4 ounce bottle All Purpose Lube Oil	1		
4	7010 881 9402	Produit de nettoyage spécial	1		
5	0782 420 1002	SuperClean 300 ml	1		
5	7010 871 0157	One box of quantity 6 x 0782-420-1002	1		



5910-GET-0132-A0

Élément de serrage

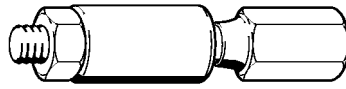
#	Numéro de pièce	Description	Quantité	Contient un ou plusieurs articles	Remarques
1	5910 895 1200	Élément de serrage	1		



901SW008 GM

Raccord

#	Numéro de pièce	Description	Quantité	Contient un ou plusieurs articles	Remarques
	0000 855 9200	Raccord	1		

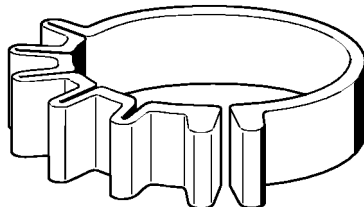


901SW009 GM

Outil de montage

#	Numéro de pièce	Description	Quantité	Contient un ou plusieurs articles	Remarques
	0000 890 2201	Outil de montage	1		
	9210 319 0900	Ecrou à six pans M6	1		

Collier de serrage

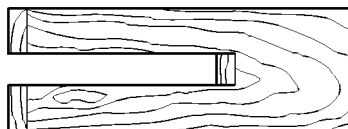


901SW011 GM

Collier de serrage

#	Numéro de pièce	Description	Quantité	Contient un ou plusieurs articles	Remarques
	0000 893 2600	Collier de serrage	1		

Cale de montage en bois

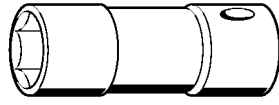


901SW022 GM

Cale de montage en bois

#	Numéro de pièce	Description	Quantité	Contient un ou plusieurs articles	Remarques
	1108 893 4800	Cale de montage en bois	1		

Douille S19x12,5L



901SW073 GM

Douille S19x12,5L

#	Numéro de pièce	Description	Quantité	Contient un ou plusieurs articles	Remarques
	5910 893 5613	Douille S19x12,5L	1		

Plaque d'étanchéité

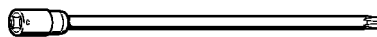


901 SW078 GM

Plaque d'étanchéité

#	Numéro de pièce	Description	Quantité	Contient un ou plusieurs articles	Remarques
	0000 855 8106	Plaque d'étanchéité	1		

Lame-tournevis T20x125

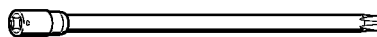


901SW090 GM

Lame-tournevis T20x125

#	Numéro de pièce	Description	Quantité	Contient un ou plusieurs articles	Remarques
	0812 542 2041	Lame-tournevis T20x125	1		

Lame-tournevis T27x125

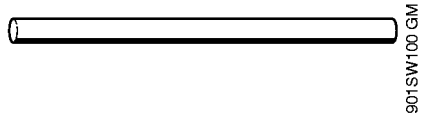


901SW091 GM

Lame-tournevis T27x125

#	Numéro de pièce	Description	Quantité	Contient un ou plusieurs articles	Remarques
	0812 542 2104	Lame-tournevis T27x125	1		

Tuyau 135 mm



Tuyau 135 mm

#	Numéro de pièce	Description	Quantité	Contient un ou plusieurs articles	Remarques
	1110 141 8600	Tuyau 135 mm	1		

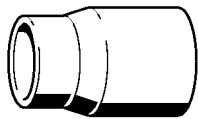
Tube de montage



901SW112 GM

Tube de montage

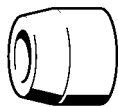
#	Numéro de pièce	Description	Quantité	Contient un ou plusieurs articles	Remarques
	1117 890 0900	Tube de montage	1		



901SW133 GM

Douille de montage

#	Numéro de pièce	Description	Quantité	Contient un ou plusieurs articles	Remarques
	1122 893 4600	Douille de montage	1		

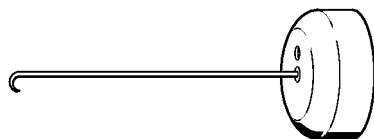


901SW155 GM

Douille de montage

#	Numéro de pièce	Description	Quantité	Contient un ou plusieurs articles	Remarques
	4116 893 4601	Douille de montage	1		

Crochet de montage

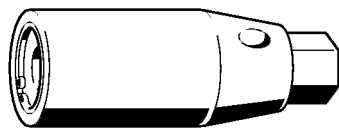


901SW205 GM

Crochet de montage

#	Numéro de pièce	Description	Quantité	Contient un ou plusieurs articles	Remarques
	5910 890 2800	Crochet de montage	1		

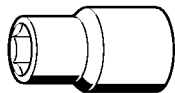
Tourne-goujon M8



901SW209 GM

Tourne-goujon M8

#	Numéro de pièce	Description	Quantité	Contient un ou plusieurs articles	Remarques
	5910 893 0501	Tourne-goujon M8	1		

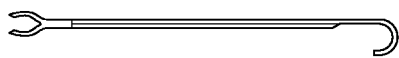


901SW217 GM

Douille de 13

#	Numéro de pièce	Description	Quantité	Contient un ou plusieurs articles	Remarques
	5910 893 5608	Douille de 13	1		

Crochet de montage

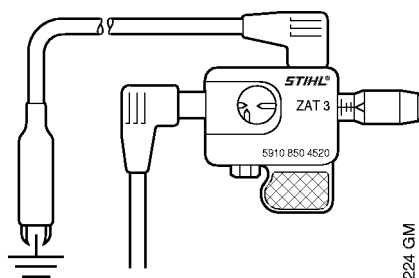


901SW221 GM

Crochet de montage

#	Numéro de pièce	Description	Quantité	Contient un ou plusieurs articles	Remarques
	5910 893 8800	Crochet de montage	1		

Appareil de contrôle ZAT 3 pour dispositif d'allumage

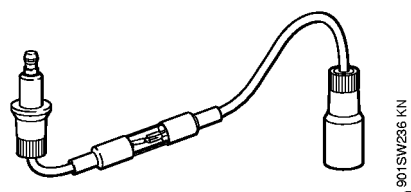


901 SW224 GM

Appareil de contrôle ZAT 3 pour dispositif d'allumage

#	Numéro de pièce	Description	Quantité	Contient un ou plusieurs articles	Remarques
	5910 850 4520	Appareil de contrôle ZAT 3 pour dispositif d'allumage	1		

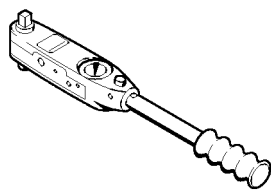
Appareil de contrôle ZAT 4 pour dispositif d'allumage



Appareil de contrôle ZAT 4 pour dispositif d'allumage

#	Numéro de pièce	Description	Quantité	Contient un ou plusieurs articles	Remarques
	5910 850 4503	Appareil de contrôle ZAT 4 pour dispositif d'allumage	1		

Clé dynamométrique avec témoin optique/acoustique

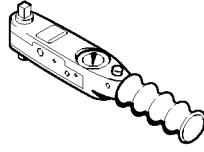


901SW290 KN

Clé dynamométrique avec témoin optique/acoustique

#	Numéro de pièce	Description	Quantité	Contient un ou plusieurs articles	Remarques
	5910 890 0312	Clé dynamométrique avec témoin optique/acoustique	1		

Clé dynamométrique avec témoin optique/acoustique

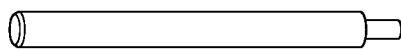


901SW292 KN

Clé dynamométrique avec témoin optique/acoustique

#	Numéro de pièce	Description	Quantité	Contient un ou plusieurs articles	Remarques
		Clé dynamométrique	1		

Boulon de montage

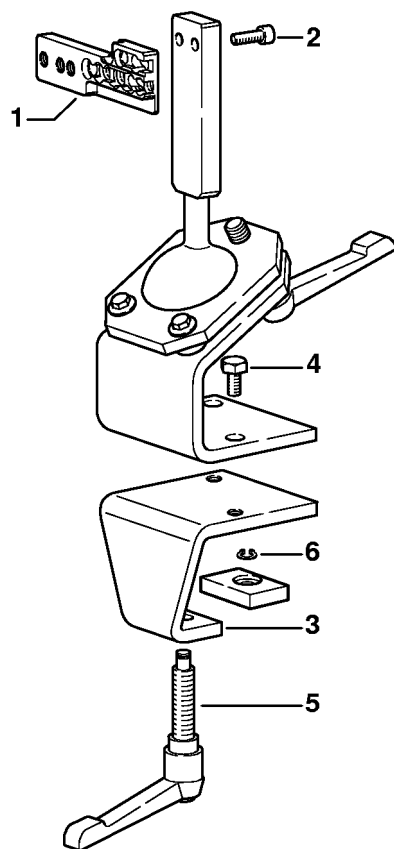


9015W355 GM

Boulon de montage

#	Numéro de pièce	Description	Quantité	Contient un ou plusieurs articles	Remarques
	1130 893 4700	Boulon de montage	1		

Chevalet de montage

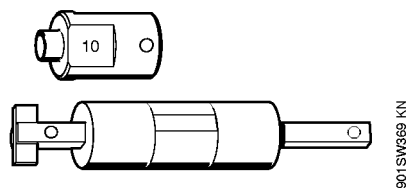


9015W363 SC

Chevalet de montage

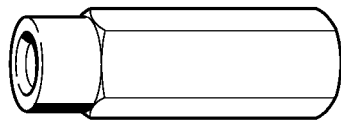
#	Numéro de pièce	Description	Quantité	Contient un ou plusieurs articles	Remarques
	5910 890 3101	Support de montage	1	1 - 6	
1	5910 850 1651	Support	1		
2	9045 319 2390	Vis cylindrique M10x25	2		
3	5910 850 2100	Plateau de fixation	1	4 - 6	
4	9008 319 2930	Vis à six pans M12x20	2		
5	5910 890 1901	Levier de serrage	1		
6	9455 621 0850	Circlip 10x1	1		

Outil de montage 10



Outil de montage 10

#	Numéro de pièce	Description	Quantité	Contient un ou plusieurs articles	Remarques
	5910 890 2210	Outil de montage 10	1		
	5910 893 1707	Douille	1		

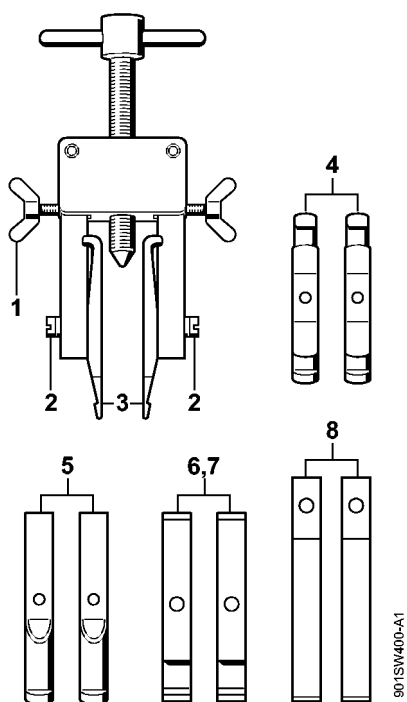


9015W385 KN

Extracteur

#	Numéro de pièce	Description	Quantité	Contient un ou plusieurs articles	Remarques
	5910 893 0801	Extracteur	1		

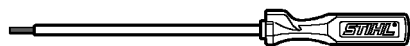
Dispositif d'extraction



901SW400-A1

Dispositif d'extraction

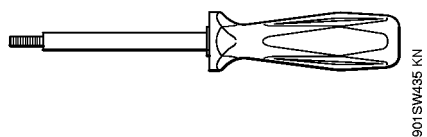
#	Numéro de pièce	Description	Quantité	Contient un ou plusieurs articles	Remarques
	5910 890 4400	Dispositif d'extraction	1	1 - 8	
1	9157 691 0980	Vis à ailettes M5x16	2		
2	9044 319 0980	Vis cylindrique M5x16	2		
3	0000 893 3700	Griffe (avec profils No 1 + 2)	2		
4	0000 893 3706	Griffe (avec profils No 3.1 + 4)	2		
5	0000 893 3711	Griffe (avec profil No 6)	2		
6	0000 893 3703	Griffe (avec profil No 7)	2		
7	0000 893 3704	Griffe (avec profil No 8)	2		
8	0000 893 3707	Griffe (avec profil No 9)	2		



901SW634 KN

Tournevis

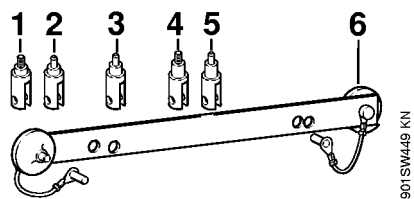
#	Numéro de pièce	Description	Quantité	Contient un ou plusieurs articles	Remarques
	5910 890 2306	Tournevis	1		



Extracteur

#	Numéro de pièce	Description	Quantité	Contient un ou plusieurs articles	Remarques
	5910 890 4502	Extracteur	1		

Outil de montage



Outil de montage

#	Numéro de pièce	Description	Quantité	Contient un ou plusieurs articles	Remarques
	1123 890 2202	Outil de montage	1	1 - 6	
1	1123 893 1400	Pièce d'extraction	1		
2	1123 893 1500	Pièce d'emmanchement	1		
3	1123 893 1501	Pièce d'emmanchement	1		
4	1130 893 1400	Pièce d'extraction	1		
5	1130 893 1500	Pièce d'emmanchement	1		
6	1123 893 7500	Support	1		

Douille d'emmanchement

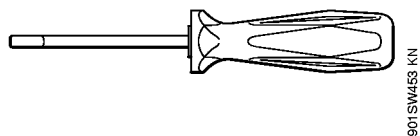


901SW452 KN

Douille d'emmanchement

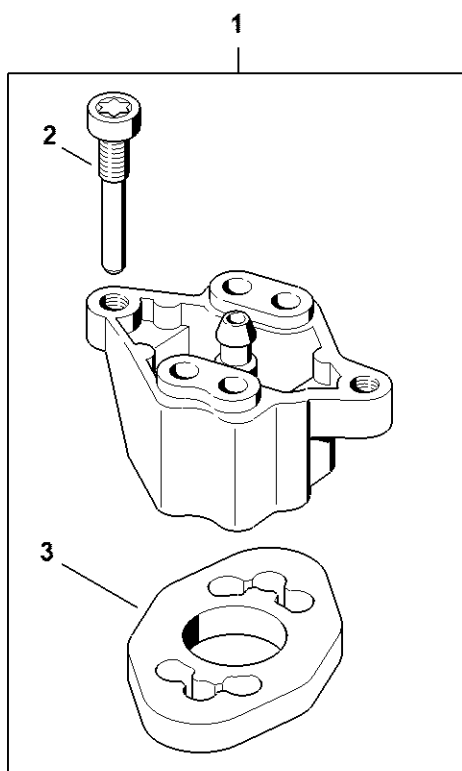
#	Numéro de pièce	Description	Quantité	Contient un ou plusieurs articles	Remarques
	1143 893 2400	Douille d'emmanchement	1		

Outil pour insertion des câbles



Outil pour insertion des câbles

#	Numéro de pièce	Description	Quantité	Contient un ou plusieurs articles	Remarques
	5910 890 4000	Outil pour insertion des câbles	1		



5910-GET-0183-A1

Bride

#	Numéro de pièce	Description	Quantité	Contient un ou plusieurs articles	Remarques
1	5910 850 4207	Bride	1	2, 3	
2	1128 855 9000	Vis M5x30	1		
3	5910 851 9901	Joint	1		

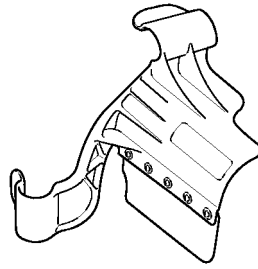
Réglette de butée



901SW474 SC

Réglette de butée

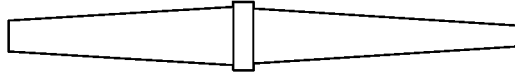
#	Numéro de pièce	Description	Quantité	Contient un ou plusieurs articles	Remarques
	0000 893 5904	Réglette de butée	1		



901SW484 GM

Recouvrement

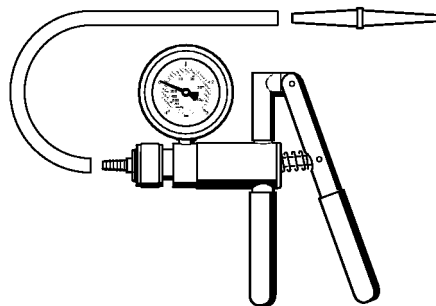
#	Numéro de pièce	Description	Quantité	Contient un ou plusieurs articles	Remarques
	5910 890 3200	Recouvrement	1		



9015W496 GM

Raccord

#	Numéro de pièce	Description	Quantité	Contient un ou plusieurs articles	Remarques
	0000 855 9201	Raccord	1		

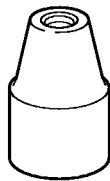


901SW486 GM

Pompe

#	Numéro de pièce	Description	Quantité	Contient un ou plusieurs articles	Remarques
	0000 850 1300	Pompe	1		
	0000 855 9201	Raccord	1		
	0000 855 0100	Tuyau	1		

Tourne-goujon M8-7,5

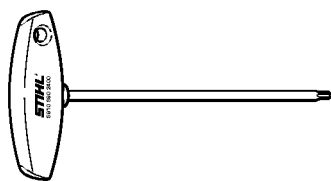


901SW502 GM

Tourne-goujon M8-7,5

#	Numéro de pièce	Description	Quantité	Contient un ou plusieurs articles	Remarques
	5910 890 3000	Tourne-goujon M8-7,5	1		

Tournevis T27x150

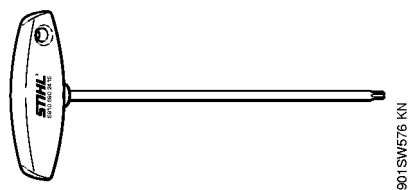


901SW575 KN

Tournevis T27x150

#	Numéro de pièce	Description	Quantité	Contient un ou plusieurs articles	Remarques
	5910 890 2400	Tournevis T27x150	1		

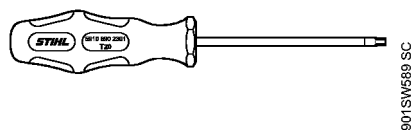
Tournevis T27x200



Tournevis T27x200

#	Numéro de pièce	Description	Quantité	Contient un ou plusieurs articles	Remarques
	5910 890 2415	Tournevis T27x200	1		

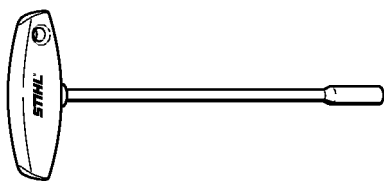
Tournevis T20



Tournevis T20

#	Numéro de pièce	Description	Quantité	Contient un ou plusieurs articles	Remarques
	5910 890 2301	Tournevis T20	1		

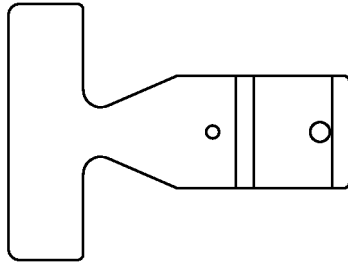
Tournevis Q-8x200



901SW692 SC

Tournevis Q-8x200

#	Numéro de pièce	Description	Quantité	Contient un ou plusieurs articles	Remarques
	5910 890 2420	Tournevis Q-8x200	1		



901SW605 SC

Calibre de réglage

#	Numéro de pièce	Description	Quantité	Contient un ou plusieurs articles	Remarques
	0000 890 6401	Calibre de réglage	1		