

SG 51

Liste des pièces

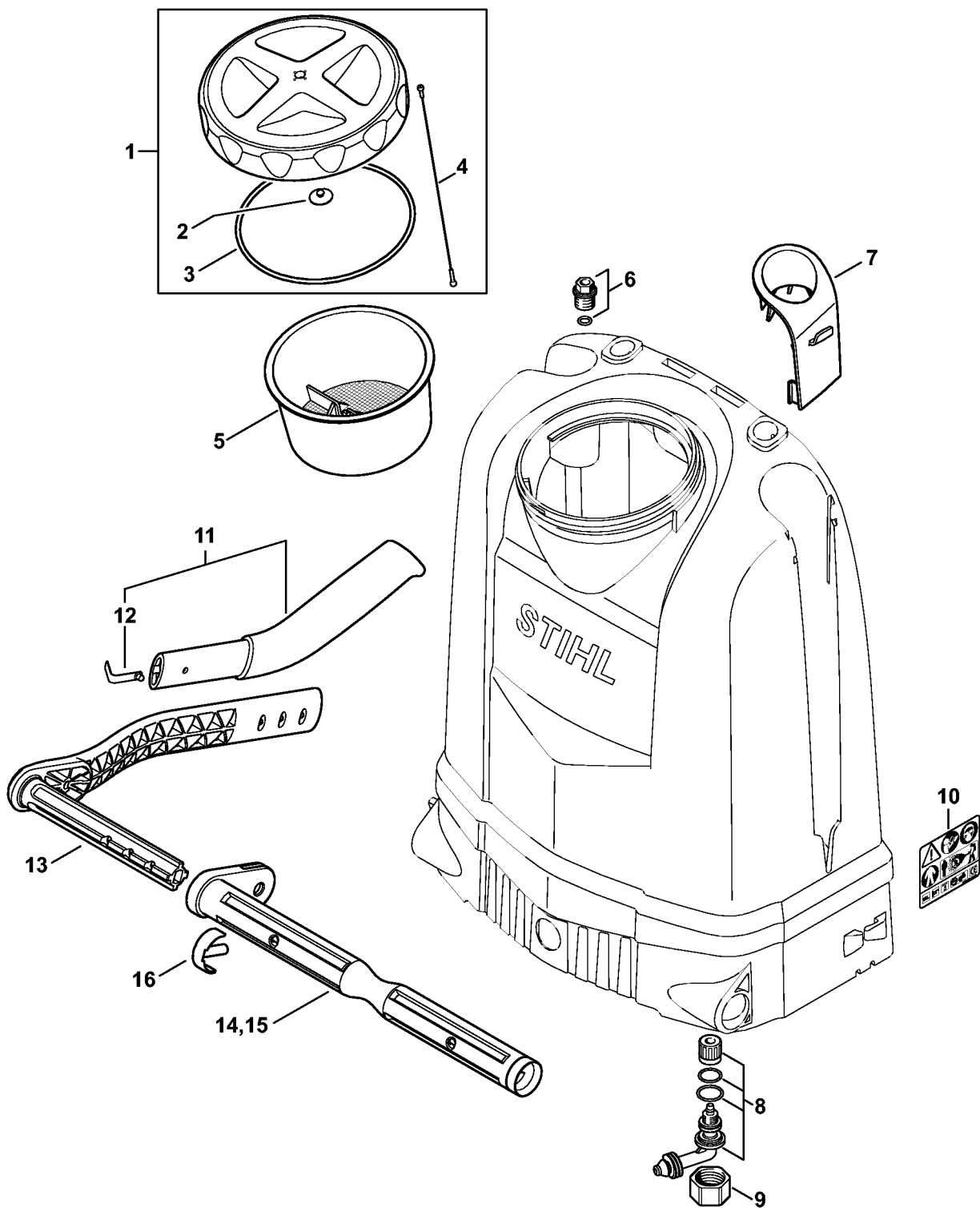
17.01.2023

France, français

Table des matières

Réservoir	2
Pompe	4
Harnais	6
Pistolet, Lance	8
Accessoires optionnels	11

Réservoir

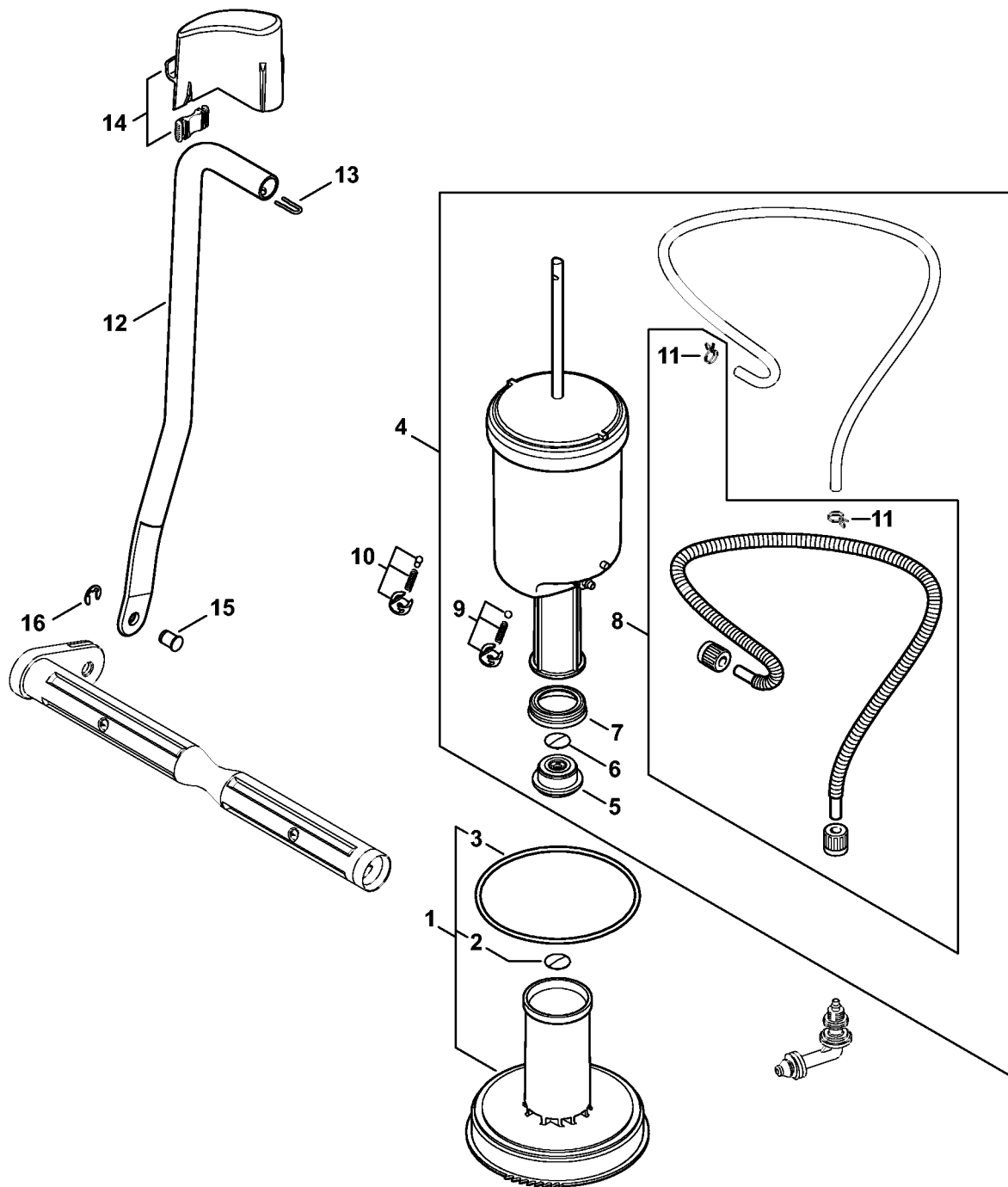


4255-GET-0014-A0

Réservoir

#	Numéro de pièce	Description	Quantité	Contient un ou plusieurs articles	Remarques
1	4255 700 0900	Couvercle de réservoir	1	2 - 4	
2	4255 512 0600	Soupape	1		
3	9645 945 9231	Joint torique 139,29x3,53	1		
4	0000 350 0906	Pièce de sûreté	1		
5	4255 708 1000	Tamis	1		
6	4255 740 8100	Douille de guidage	1		
7	4255 792 2500	Support	1		
8	4255 670 0102	Raccord en équerre	1		
9	4255 512 2000	Écrou-chapeau	1		
10	4255 967 4013	Plaque indicatrice SG 51	1		
11	4255 790 0301	Poignée	1	12	
12	4255 791 3100	Ressort	1		
13	4255 700 7003	Levier	1		
14	4255 763 3501	Arbre	1		
15	4255 763 3500	Arbre Jusqu'au numéro de série: 001899999	1		
16	4255 705 1201	Cheville d'arrêt	1		

Pompe

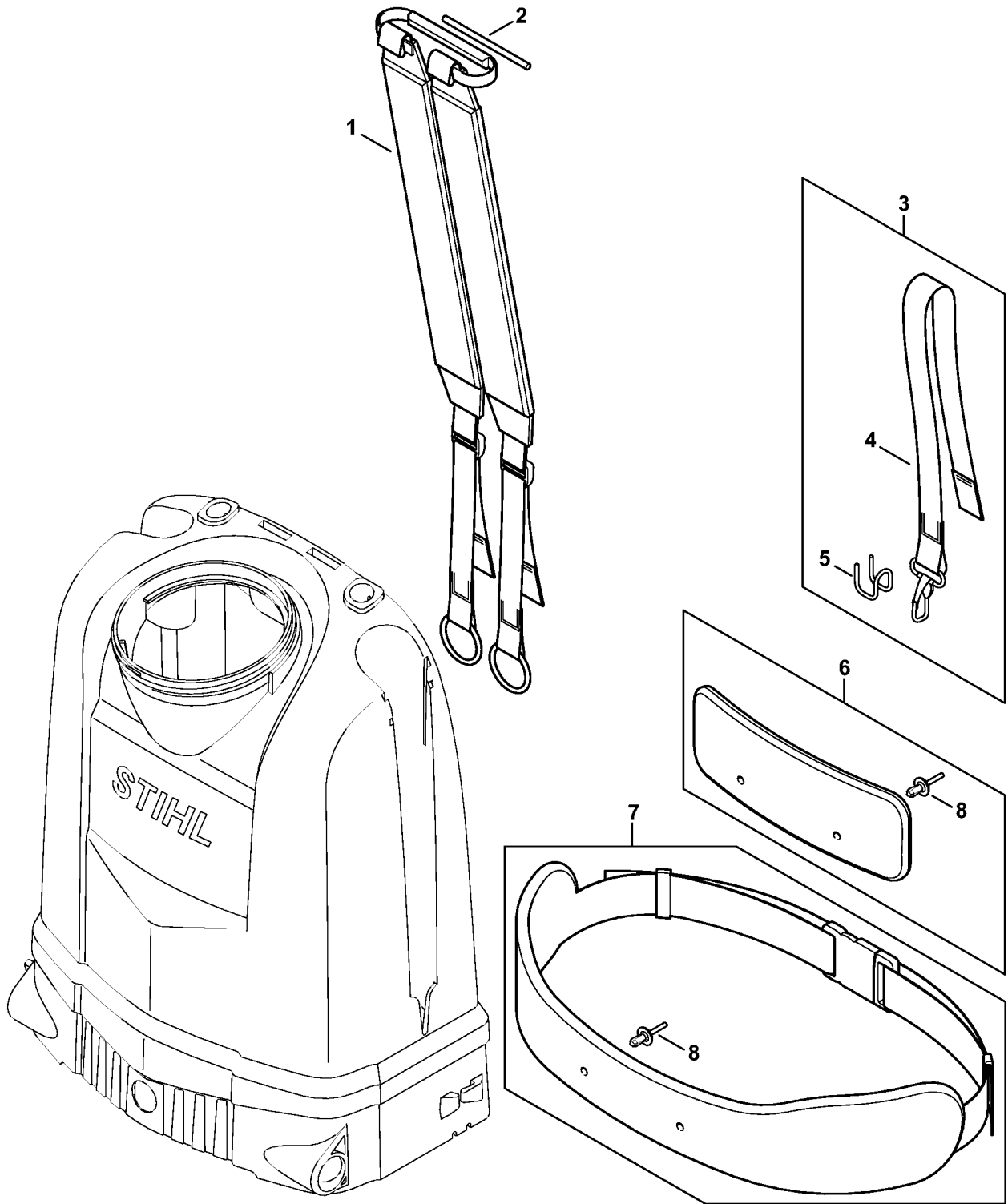


4255-GET-0010-A1

Pompe

#	Numéro de pièce	Description	Quantité	Contient un ou plusieurs articles	Remarques
1	4255 670 6602	Tube de pompe	1	2, 3	
2	4255 512 0600	Soupape	1		
3	9645 951 8960	Joint torique 117,7x3,53	1		
4	4255 540 0204	Réservoir de pression	1	5 - 9, 11	
5	4255 512 0700	Corps de soupape	1		
6	4255 512 0600	Soupape	1		
7	4255 679 0400	Cuir de piston	1		
8	4255 670 0300	Tuyau	1	11	
9	4255 510 0904	Soupape de sécurité	1		
10	4255 510 0903	Soupape de sécurité	1		
11	4255 988 9100	Collier de serrage Jusqu'au numéro de série: 001899999	2		
12	4255 705 7000	Baguette	1		
13	4255 676 2300	Etrier	1		
14	4255 703 3500	Recouvrement	1		
15	4255 703 9000	Boulon	1		
16	9460 624 0800	Anneau d'arrêt 8	1		

Harnais

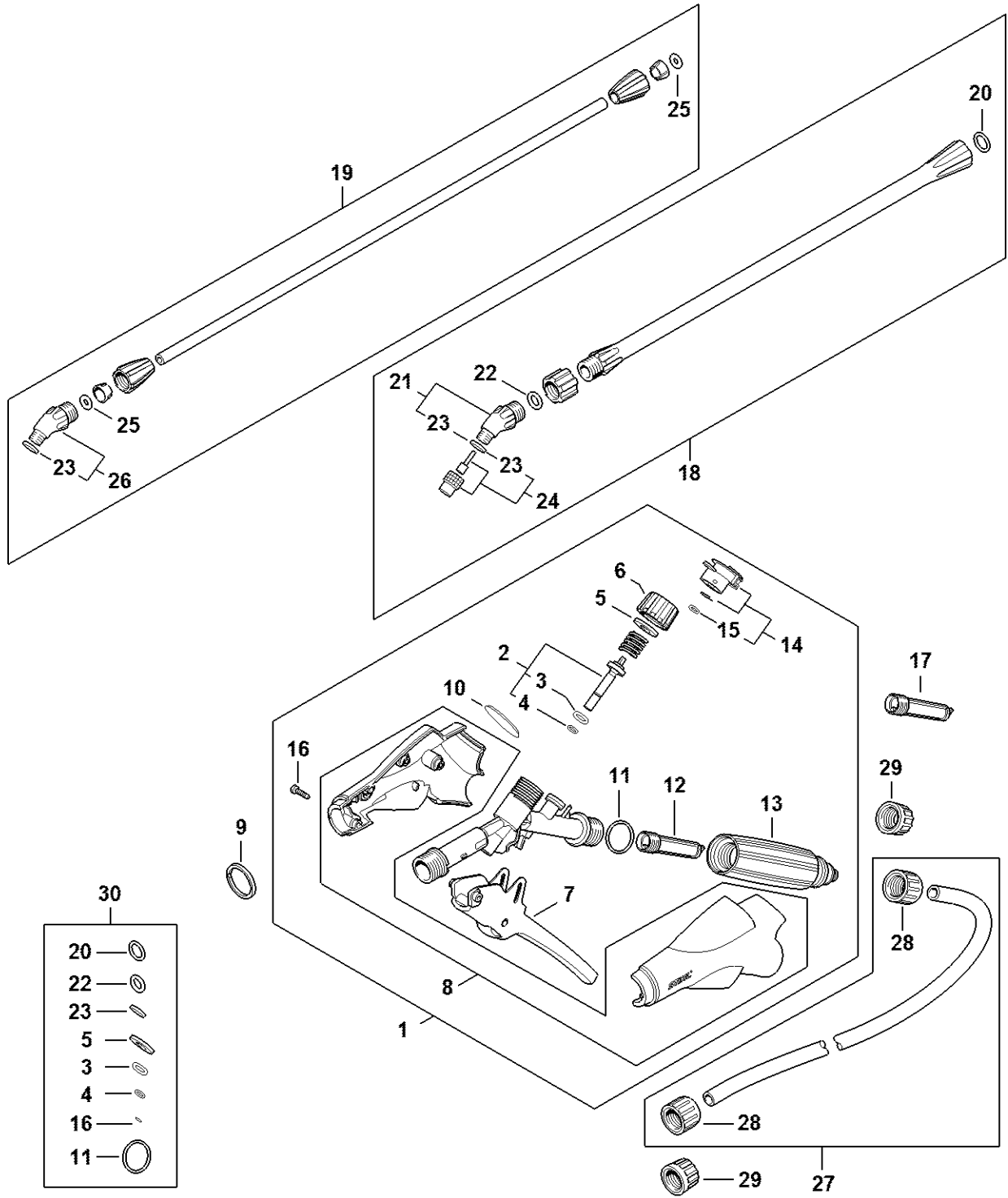


4255-GET-0016-A1

Harnais

#	Numéro de pièce	Description	Quantité	Contient un ou plusieurs articles	Remarques
1	4255 710 9005	Bretelle	1		
2	4255 716 3700	Cheville	1		
3	4244 007 1008	Kit crochet	1	4, 5	
4	4244 710 6900	Mousqueton avec bretelle	1		
5	4244 791 4600	Crochet	1		
6	4255 790 8000	Coussin dorsal	1	8	
7	4255 710 9100	Ceinture	1	8	
8	0751 030 7651	Rivet 5,9x17	2		

Pistolet, Lance



4255-GET-0038-A0

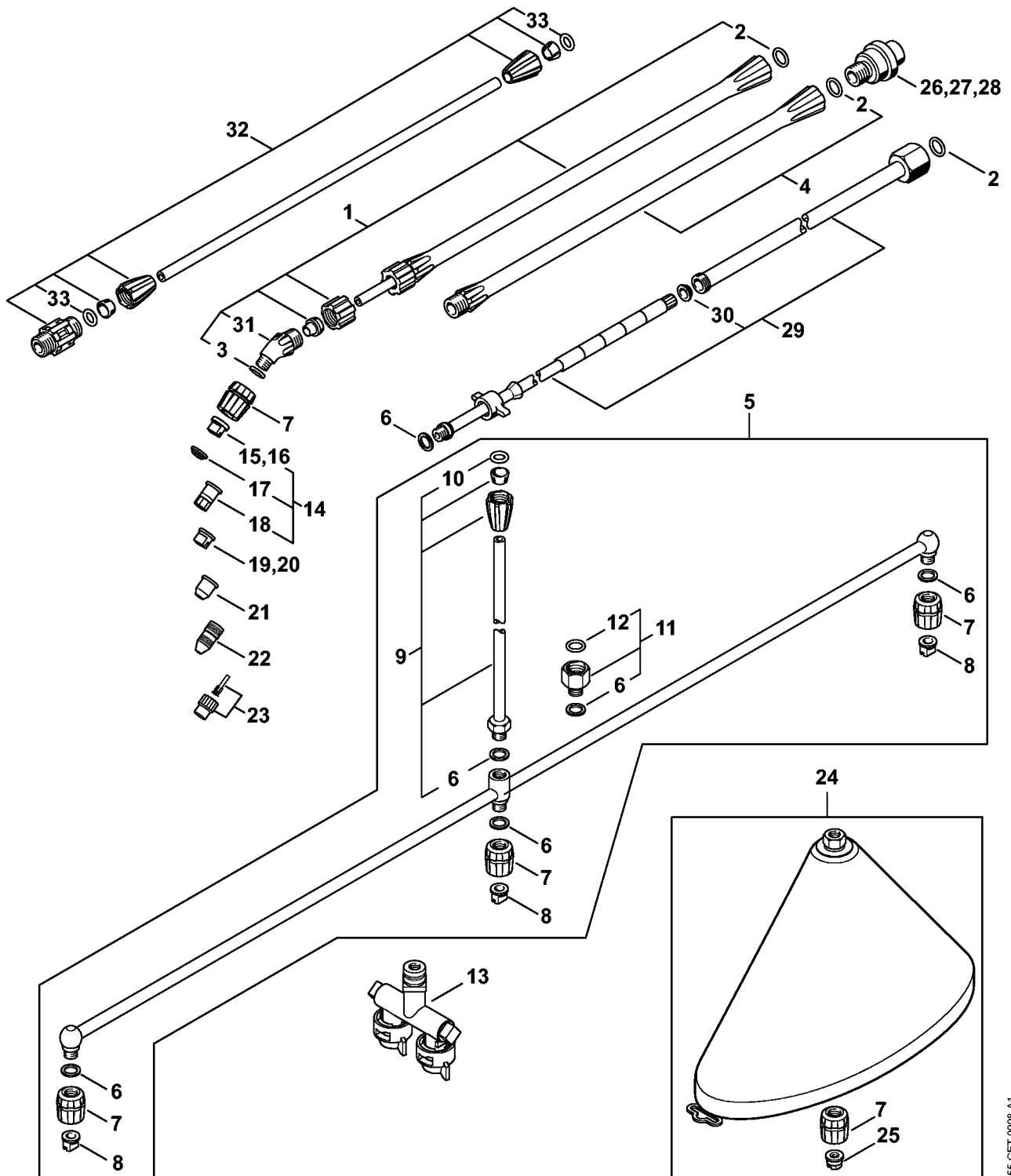
Pistolet, Lance

#	Numéro de pièce	Description	Quantité	Contient un ou plusieurs articles	Remarques
1	4255 500 9105	Pistolet avec manomètre	1	2 - 8, 11 - 16	
2	4255 500 2902	Vis de réglage	1	3, 4	
3		Joint torique 4,42x2,62	1		
4		Joint torique 3x1,5	1		
5	4255 529 0200	Anneau de joint	1		
6	4255 502 4400	Capuchon d'extrémité	1		
7	4255 510 3903	Levier	1		
8	4255 510 0102	Carter	1		
9	4255 502 4500	Bague	1		
10	4255 523 2000	Verre de regard	1		
11		Joint torique 18x2,2	1		
12	4255 502 0700	Filtre	1		
13	4255 502 1900	Poignée	1		
14		Manomètre	1	15	
15		Joint torique 4,9x1,8	1		
16	4255 502 6000	Vis à tête fraisée 3x12	4		
17	4255 502 0701	Filtre	1		
18	4255 500 0901	Lance	1	20 - 24	
19	4255 500 0905	Lance	1	23, 25, 26	
20		Joint torique 12x2,5	1		
21	4255 513 0201	Pièce de raccordement	1	23	
22	9645 951 7431	Joint torique 9x3-FPM75	1		
23		Anneau de joint	1		
24	4255 700 6300	Buse	1	23	
25	9645 944 7478	Joint torique N7,52x3,53-NBR70	2		
26	4255 513 0200	Pièce de raccordement	1	23	

Pistolet, Lance

#	Numéro de pièce	Description	Quantité	Contient un ou plusieurs articles	Remarques
27	4255 670 0301	Tuyau	1	28	
28	4255 708 3105	Ecrou-chapeau	2		
29	4255 708 3106	Ecrou-chapeau Jusqu'au numéro de série: 001899999	2		
30	4255 007 1600	Jeu de joints	1	3 - 5, 11, 16, 20, 22, 23	

Accessoires optionnels



4255-GET-0008-A1

Accessoires optionnels

#	Numéro de pièce	Description	Quantité	Contient un ou plusieurs articles	Remarques
1	4255 500 0900	Lance	1	2, 3, 31	
2		Joint torique 12x2,5	1		
3		Anneau de joint	1		
4	4255 500 0300	Rallonge de lance	1	2	
5	4255 500 9702	Rampe de pulvérisation	1	6 - 12	
6		Anneau de joint	4		
7	4255 500 2800	Corps de buse	3		
8	4255 502 1702	Buse à jet plat 80-02	3		
9	4255 500 0302	Rallonge de lance	1	6, 10	
10	9645 944 7478	Joint torique N7,52x3,53-NBR70	1		
11	4255 503 1200	Pièce de raccordement	1	6, 12	
12		Joint torique 10x3-FPM	1		
13	4255 500 8500	Embout à double buse	1		
14	4255 007 1000	Jeu de buses	1	15 - 18	
15	4255 502 1000	Buse à jet plat 80-015	1		
16	4255 502 1702	Buse à jet plat 80-02	1		
17		Buse à cône creux HC015	1		
18		Buse à cône creux HC02	1		
19	4255 502 1700	Buse à jet plat 80-04	1		
20	4255 502 1701	Buse à jet plat 65-0025	1		
21	4255 700 6304	Buse	1		
22	4255 700 6302	Buse	1		
23	4255 700 6303	Buse 2,5 mm	1		
24	4255 500 5800	Ecran de diffusion	1	7, 25	
25	4255 502 1000	Buse à jet plat 80-015	1		
26	4255 500 7403	Soupape de réglage 1 bar	1		

Accessoires optionnels

#	Numéro de pièce	Description	Quantité	Contient un ou plusieurs articles	Remarques
27	4255 500 7404	Soupape de réglage 1,5 bar	1		
28	4255 500 7405	Soupape de réglage 2 bar	1		
29	4255 500 2101	Tube télescopique	1	30	
30	4255 509 0500	Joint	1		
31	4255 513 0201	Pièce de raccordement	1		
32	4255 500 0303	Rallonge de lance	1	33	
33	9645 944 7478	Joint torique N7,52x3,53-NBR70	2		