

MSA 300.0 C-O

Liste des pièces

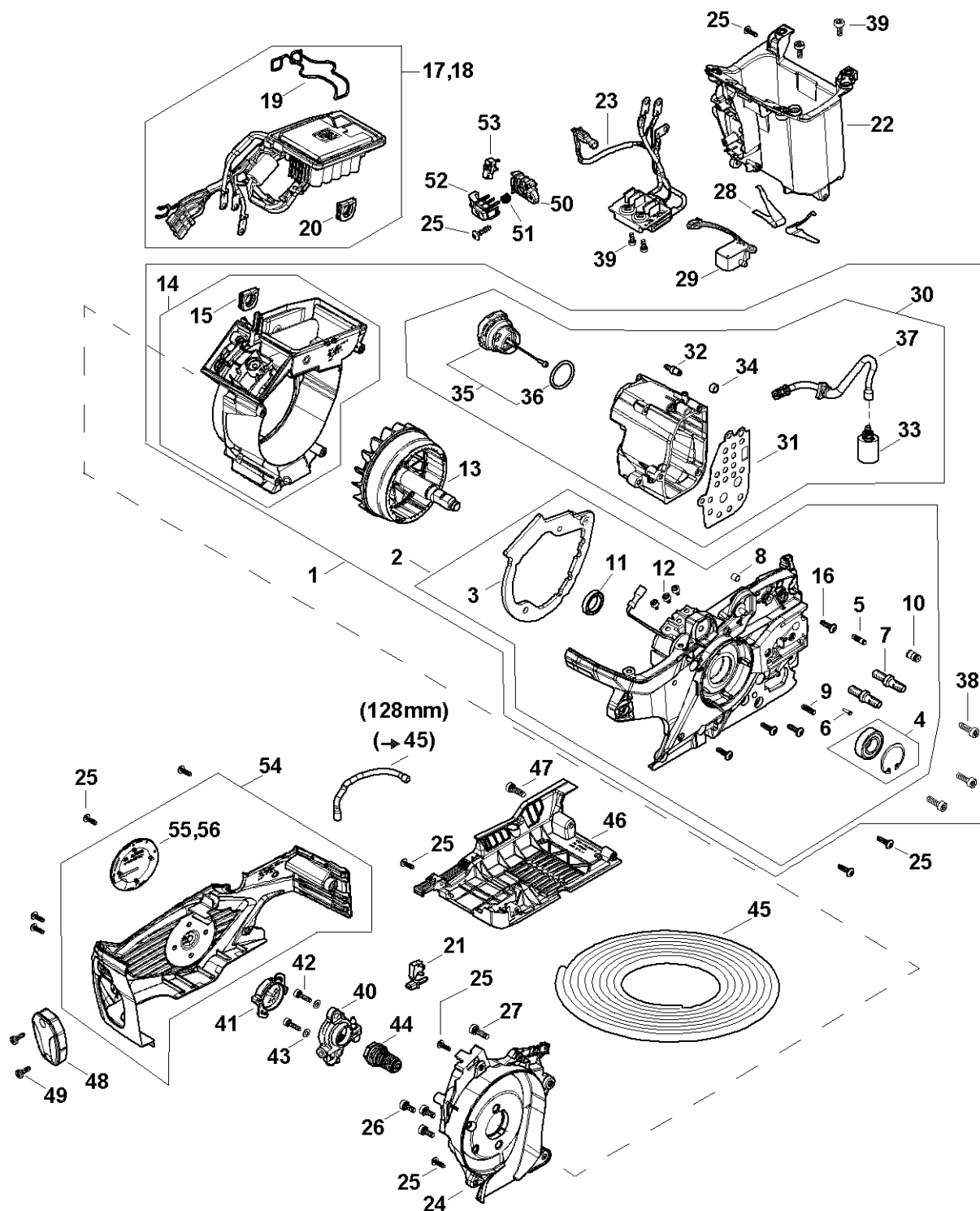
13.10.2022

France, français

Table des matières

A - Moteur électrique, Module électronique, Réservoir d'huile	2	Douille	56
B - Carter de poignée, Poignée tubulaire, Capot	6	Bague	58
C - Protège-main, Frein de chaîne, Tendeur de chaîne	9	Douille d'emmanchement	60
D - Numéro de machine	12	Boulon de montage	62
Lubrifiants et graisses divers	14	Outil de montage côté sortie (AS)	64
Produits de soins	16	Outil de montage AS	66
Produits de soins	18	Outil de montage	68
Clé dynamométrique	20		
Clé dynamométrique avec témoin optique/ acoustique	22		
Clé dynamométrique	24		
Clé dynamométrique avec témoin optique/ acoustique	26		
Lame-tournevis T20x125	28		
Lame-tournevis T27x125	30		
Tournevis T20	32		
Tournevis T27x200	34		
Outil pour insertion des câbles	36		
Chevalet de montage	38		
Crochet de montage	40		
Crochet de montage	42		
Tube de montage	44		
Vis à embase	46		
Tourne-goujon M8-9,5	48		
Tourne-goujon M8	50		
Lame-tournevis T27x140	52		
Lame-tournevis T20x140	54		

A - Moteur électrique, Module électronique, Réservoir d'huile



MM02.GET-0000-A3

A - Moteur électrique, Module électronique, Réservoir d'huile

#	Numéro de pièce	Description	Quantité	Contient un ou plusieurs articles	Remarques
1	MA02 600 4900	Moteur électrique avec carter	1	2 - 16, 30 - 38	
2	MA02 600 1601	Plaque de fixation	1	3 - 12	
3	MA02 029 0501	Joint	1		
4	MA02 007 1001	Jeu de pièces roulement	1		
5	1121 162 5200	Boulon	1		
6	0000 974 1200	Clou cannelé cylindrique 2,6x8	1		
7	0000 664 2406	Vis à embase M8	2		
8	0000 988 8600	Douille	2		
9	1120 162 5200	Boulon	1		
10	1128 640 9100	Soupape	1		
11	9503 003 8759	Roulement rainuré à billes 6803-2RS	1		
12	9022 313 0610	Vis cylindrique IS-M4x6	3		
13	MA02 600 1100	Rotor	1		
14	MA02 600 4403	Carter en volute	1	15	
15	MA02 432 9300	Douille	1		
16	9104 007 4270	Vis cylindrique IS-P5x16	4		
18	MA02 430 1403	Module électronique	1	19, 20	
19	MA02 405 7600	Ressort	1		
20	MA02 432 9300	Douille	1		
21	MA02 430 0503	Commutateur	1		
22	MA02 400 9400	Logement pour batterie	1		
23	MA02 440 3005	Faisceau de câbles	1		
24	MA02 600 4400	Carter en volute	1		
25	9104 007 4270	Vis cylindrique IS-P5x16	11		
26	9022 341 1010	Vis cylindrique IS-M5x18	3		
27	9022 313 0651	Vis cylindrique IS-M4x10	2		

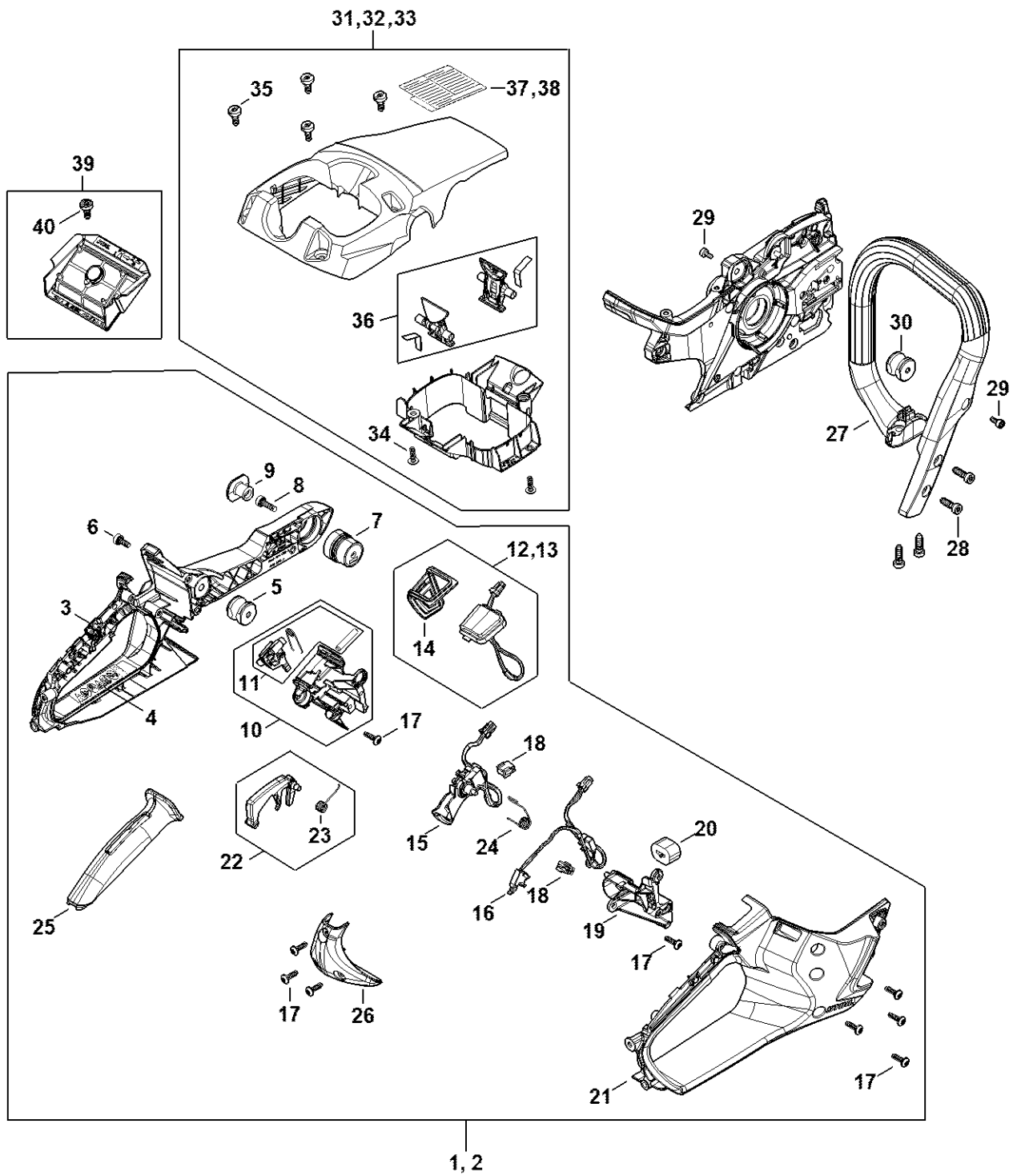
A - Moteur électrique, Module électronique, Réservoir d'huile

#	Numéro de pièce	Description	Quantité	Contient un ou plusieurs articles	Remarques
28	MA01 791 3100	Ressort	2		
29	MA01 400 6302	Capteur de niveau d'huile	1		
30	MA02 350 0301	Réservoir d'huile	1	31 - 37	
31	MA02 029 0500	Joint	1		
33	MA01 640 3801	Crépine d'aspiration	1		
34	1122 649 5000	Anneau de joint B4x2	1		
35	0000 350 0529	Bouchon de réservoir	1	36	
36	9645 948 2470	Joint torique 23x3	1		
37	MA02 647 9402	Tuyau	1		
38	9022 341 1010	Vis cylindrique IS-M5x18	3		
39	9022 341 0960	Vis cylindrique IS-M5x12	7		
40	MA02 640 3200	Pompe à huile	1		
41	MA02 641 7400	Capuchon	1		
42	9022 313 0679	Vis cylindrique IS-M4x16	2		
43	9291 021 0100	Rondelle 4,3	2		
44	MA02 647 2000	Vis sans fin	1		
45	0000 930 2803	Tuyau 3,1x5,7 mm x 1 m, R3	1		
46	MA02 798 2200	Plaque de plancher	1		
47	9022 341 1010	Vis cylindrique IS-M5x18	2		
48	MA02 084 1600	Recouvrement	1		
49	9074 477 2980	Vis cylindrique IS-P4x12	2		
50	MA02 432 1200	Boîtier	1		
51	0000 997 0629	Ressort de pression	1		
52	MA02 435 0200	Touche	1		
53	MA02 430 0501	Commutateur	1		
54	MA02 600 0802	Carter moteur	1	55, 56	

A - Moteur électrique, Module électronique, Réservoir d'huile

#	Numéro de pièce	Description	Quantité	Contient un ou plusieurs articles	Remarques
55	MA02 967 1500	Plaque matricule MSA 300	1		
56	MA02 967 1501	Plaque matricule MSA 300 C	1		

B - Carter de poignée, Poignée tubulaire, Capot



MA02-GET-0001-A3

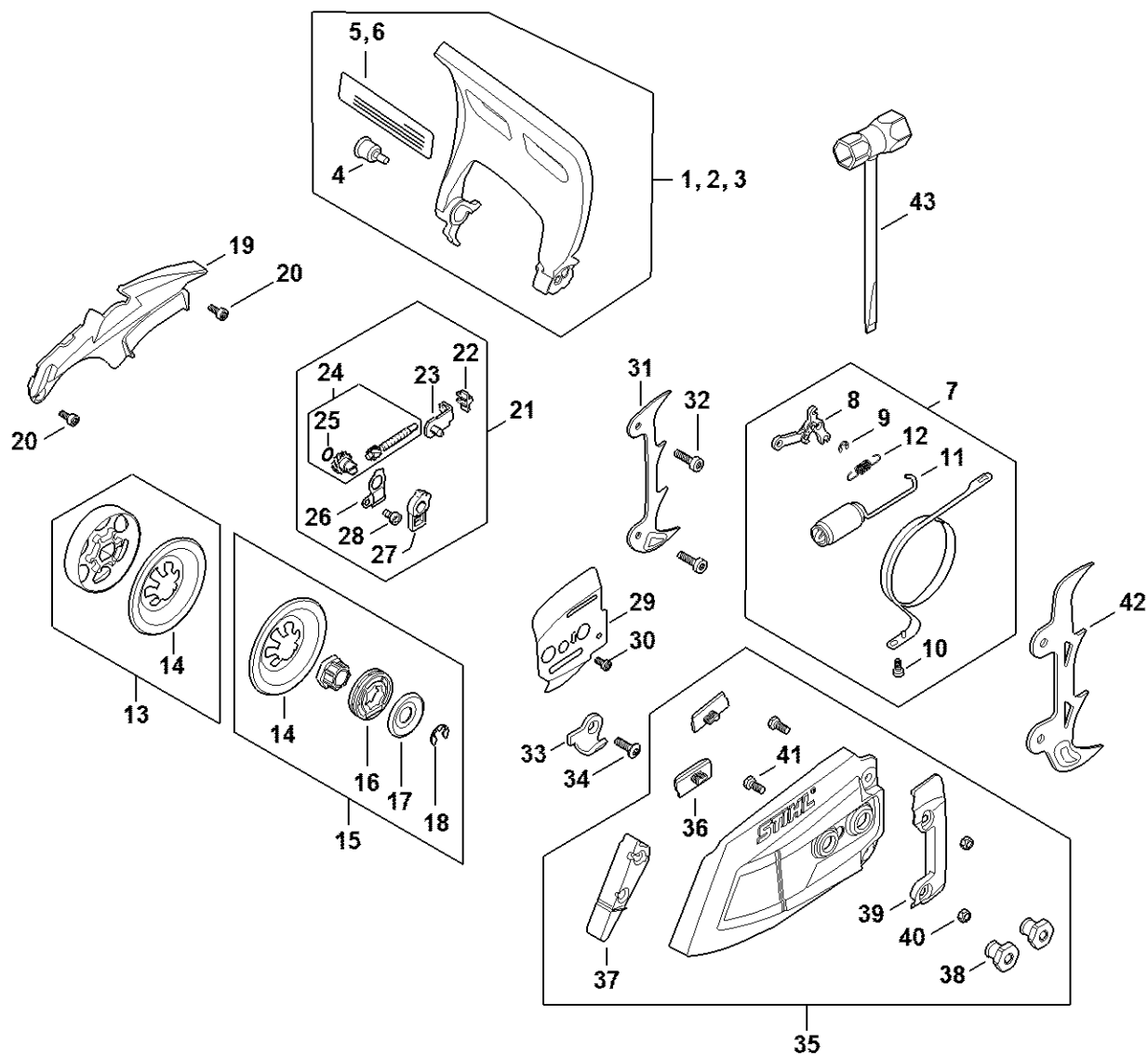
B - Carter de poignée, Poignée tubulaire, Capot

#	Numéro de pièce	Description	Quantité	Contient un ou plusieurs articles	Remarques
2	MA02 007 4601	Jeu de pièces carter de poignées avec él	1	3 - 11, 13 - 26	
3	MA02 790 1002	Carter de poignée	1	4	
4	0000 967 7388	Pictogramme d'avertissement	1		
5	MA02 790 9900	Butoir annulaire	1		
6	9022 341 0960	Vis cylindrique IS-M5x12	2		
7	1124 790 9905	Butoir annulaire	1		
8	9022 341 1010	Vis cylindrique IS-M5x18	1		
9	1119 791 7306	Bouchon	1		
10	MA02 790 5401	Supports	1	11	
11	MA02 430 7800	Touche d'activation	1		
13	MA02 400 0103	Unité d'affichage	1	14	
14	MA02 432 1300	Joint	1		
15	MA02 430 2100	Levier de commande	1		
16	MA02 440 3002	Faisceau de câbles	1		
17	9104 007 4270	Vis cylindrique IS-P5x16	9		
18	0000 989 0504	Douille en caoutchouc	2		
19	MA02 792 0200	Support	1		
20	MA02 791 5900	Butoir d'arrêt	1		
21	MA02 791 1001	Carter de poignée	1		
22	MA02 430 6301	Blocage de gâchette de commande	1	23	
23	MA02 182 4500	Ressort coudé	1		
24	MA02 182 4501	Ressort coudé	1		
25	MA02 791 0600	Monture de poignée	1		
26	MA02 792 9400	Rondelle-boisseau	1		
27	MA02 790 1700	Poignée tubulaire	1		
28	9074 478 4435	Vis cylindrique IS-P6x19	4		

B - Carter de poignée, Poignée tubulaire, Capot

#	Numéro de pièce	Description	Quantité	Contient un ou plusieurs articles	Remarques
29	9022 341 0960	Vis cylindrique IS-M5x12	2		
30	MA02 790 9900	Butoir annulaire	1		
31	MA02 080 1603	Capot	1	34 - 36	
34	9022 319 1028	Vis cylindrique IS-M5x14	4		
35	9104 007 4270	Vis cylindrique IS-P5x16	2		
36	MA02 430 9800	Levier d'arrêt	1		
39	MA02 080 1901	Filtre	1	40	
40	9022 319 1028	Vis cylindrique IS-M5x14	1		

C - Protège-main, Frein de chaîne, Tendeur de chaîne



MA02-GET-0002-A4

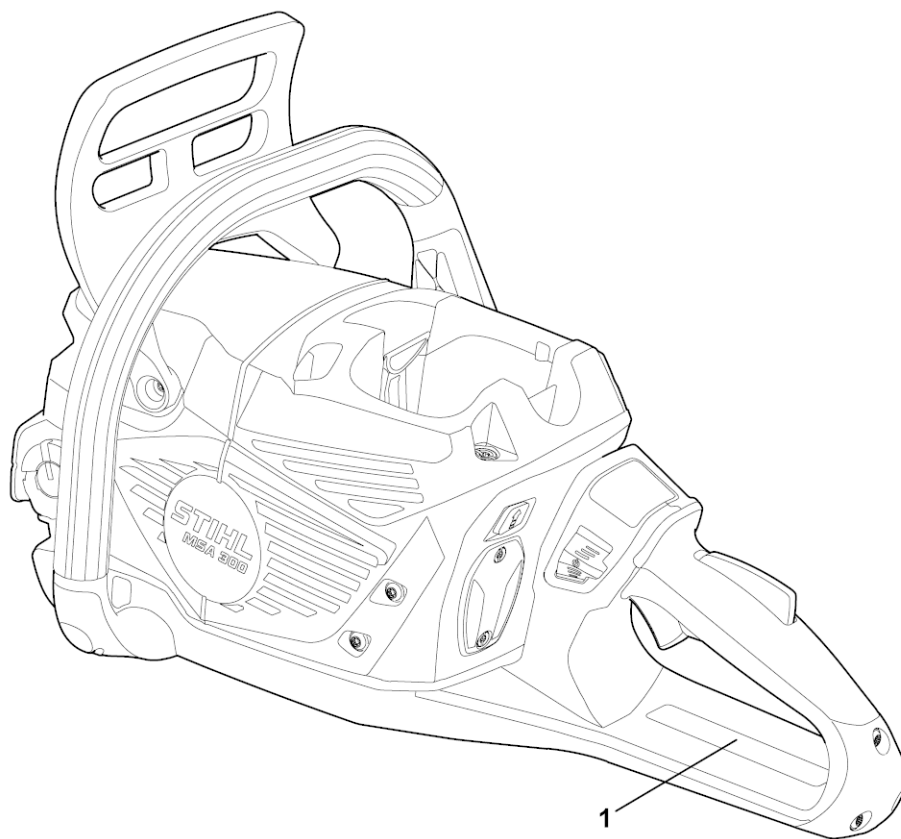
C - Protège-main, Frein de chaîne, Tendeur de chaîne

#	Numéro de pièce	Description	Quantité	Contient un ou plusieurs articles	Remarques
1	MA02 790 9100	Protège-main	1	4	
4	0000 790 6106	Vis avec rondelle intégrée	1		
7	MA02 007 1000	Jeu de pièces de frein de chaîne	1	8 - 12	
8	1128 160 5000	Levier	1		
9	9460 624 0400	Anneau d'arrêt 4	1		
10	9022 313 0650	Vis cylindrique IS-M4x10	1		
11	MA02 160 5500	Ressort de tension	1		
12	MA02 708 0800	Ressort	1		
13	MA02 160 2400	Tambour de frein	1	14	
14	MA02 162 1000	Rondelle de recouvrement	1		
15	MA02 007 2500	Jeu de pignon à anneau .325" 8d	1	14, 16 - 18	
16	0000 642 1234	Pignon à anneau 0.325" 8D	1		
17	0000 958 1022	Rondelle Ø 27 mm	1		
18	9460 624 0801	Anneau d'arrêt 8x1,3	1		
19	MA02 021 1100	Couvercle	1		
20	9022 313 0650	Vis cylindrique IS-M4x10	2		
21	MA02 007 1002	Jeu de pièces de tension de chaîne	1	22 - 28	
22	1125 664 1400	Pièce de pression	1		
23	1125 640 1900	Coulisse de tension	1		
24	1125 007 1021	Jeu de pignon droit / vis de tension	1	25	
25	9646 945 0490	Joint torique 7x1,5	1		
26	1122 664 2200	Tôle de protection	1		
27	1122 664 4500	Support	1		
28	9022 313 0633	Vis cylindrique IS-M4x8	1		
29	1141 664 1030	Tôle latérale intérieure	1		
30	9022 313 0633	Vis cylindrique IS-M4x8	1		

C - Protège-main, Frein de chaîne, Tendeur de chaîne

#	Numéro de pièce	Description	Quantité	Contient un ou plusieurs articles	Remarques
31	1142 664 0500	Griffe	1		
32	9022 341 1010	Vis cylindrique IS-M5x18	2		
33	1141 656 7700	Arrêt de chaîne	1		
34	9061 373 0982	Vis à tête fraisée M5x18-10.9	1		
35	MA02 640 1700	Couvercle de pignon	1	36 - 41	
36	1121 648 6610	Bande de glissement	2		
37	1141 656 1501	Pièce de protection	1		
38	0000 995 0803	Ecrou à embase M8	2		
39	MA02 660 2700	Rondelle-boisseau	1		
40	9214 320 0700	Écrou de sécurité M5	2		
41	9008 345 0960	Vis à six pans M5x12	2		
42	1141 664 0501	Griffe	2		
43	1142 890 3400	Clé multiple	2		

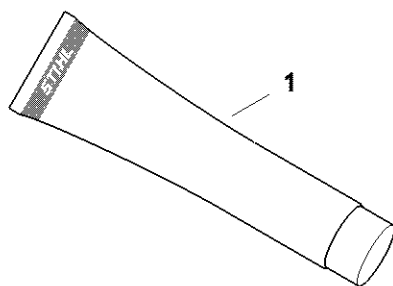
D - Numéro de machine



RE02-GET-0003-A0

D - Numéro de machine

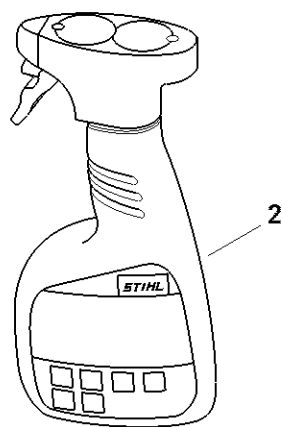
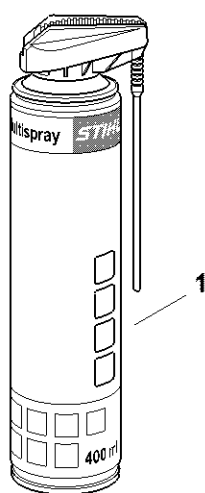
#	Numéro de pièce	Description	Quantité	Contient un ou plusieurs articles	Remarques
1		Emplacement du numéro de machine	1		



0000-GET-0161-A0

Lubrifiants et graisses divers

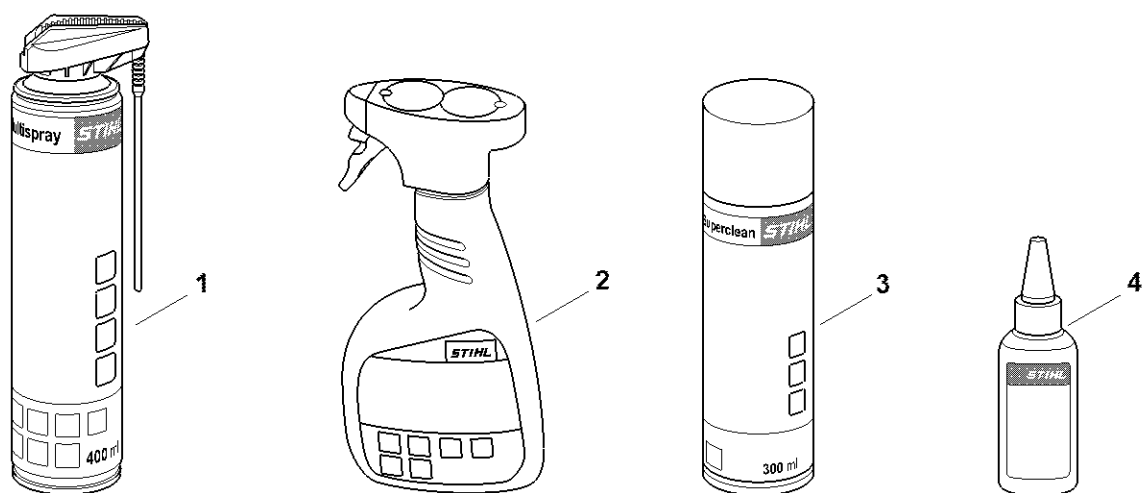
#	Numéro de pièce	Description	Quantité	Contient un ou plusieurs articles	Remarques
1	0781 120 1021	Graisse de réducteur Mulltilub 40 g Tube	1		
1	0781 120 1109	Graisse multifonctionnelle 80 g	1		
1	0781 120 1110	Graisse multifonctionnelle 225 g	1		
2	0781 957 9000	Produit antifriction OH 723	1		



0000-GET-0172-A0

Produits de soins

#	Numéro de pièce	Description	Quantité	Contient un ou plusieurs articles	Remarques
1	0730 411 7002	Multispray 50 ml	1		
1	0730 411 7000	Multispray	1		
2	0000 881 9400	Produit de nettoyage spécial	1		
2	0000 881 9409	Produit de nettoyage spécial 5 l	1		
3	0782 516 8500	Multioil Bio 50 ml	1		

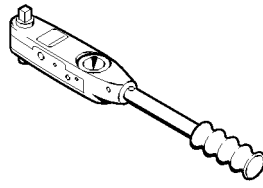


0000-GET-0171-A0

Produits de soins

#	Numéro de pièce	Description	Quantité	Contient un ou plusieurs articles	Remarques
1	0730 411 7002	Multispray 50 ml	1		
1	0730 411 7000	Multispray	1		
2	0000 881 9400	Produit de nettoyage spécial	1		
2	0000 881 9409	Produit de nettoyage spécial 5 l	1		
3	0782 420 1001	Détachant de résine 50 ml	1		
3	0782 420 1002	Détachant de résine 300 ml	1		
4	0782 516 8500	Multioil Bio 50 ml	1		

Clé dynamométrique

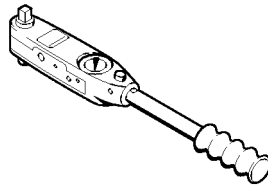


901SW291 KN

Clé dynamométrique

#	Numéro de pièce	Description	Quantité	Contient un ou plusieurs articles	Remarques
	5910 890 0311	Clé dynamométrique	1		

Clé dynamométrique avec témoin optique/acoustique

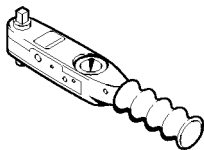


901SW290 KN

Clé dynamométrique avec témoin optique/acoustique

#	Numéro de pièce	Description	Quantité	Contient un ou plusieurs articles	Remarques
	5910 890 0312	Clé dynamométrique avec témoin optique/acoustique	1		

Clé dynamométrique

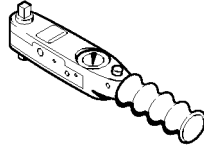


9015W293 KN

Clé dynamométrique

#	Numéro de pièce	Description	Quantité	Contient un ou plusieurs articles	Remarques
	5910 890 0301	Clé dynamométrique	1		

Clé dynamométrique avec témoin optique/acoustique

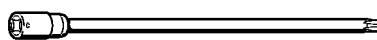


901SW292 KN

Clé dynamométrique avec témoin optique/acoustique

#	Numéro de pièce	Description	Quantité	Contient un ou plusieurs articles	Remarques
	5910 890 0302	Clé dynamométrique avec témoin optique/acoustique	1		

Lame-tournevis T20x125

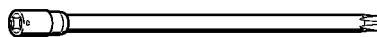


901SW090 GM

Lame-tournevis T20x125

#	Numéro de pièce	Description	Quantité	Contient un ou plusieurs articles	Remarques
	0812 542 2041	Lame-tournevis T20x125	1		

Lame-tournevis T27x125

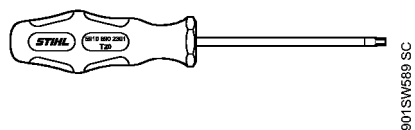


901SW091 GM

Lame-tournevis T27x125

#	Numéro de pièce	Description	Quantité	Contient un ou plusieurs articles	Remarques
	0812 542 2104	Lame-tournevis T27x125	1		

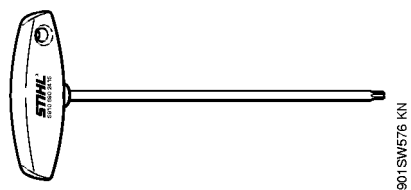
Tournevis T20



Tournevis T20

#	Numéro de pièce	Description	Quantité	Contient un ou plusieurs articles	Remarques
	5910 890 2301	Tournevis T20	1		

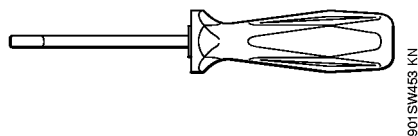
Tournevis T27x200



Tournevis T27x200

#	Numéro de pièce	Description	Quantité	Contient un ou plusieurs articles	Remarques
	5910 890 2415	Tournevis T27x200	1		

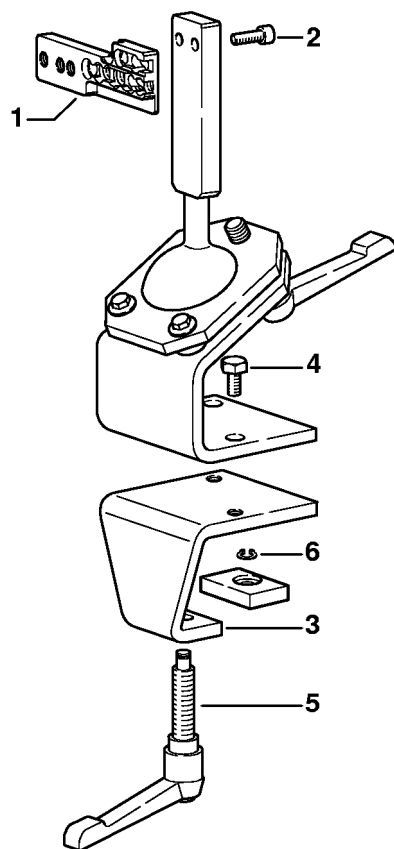
Outil pour insertion des câbles



Outil pour insertion des câbles

#	Numéro de pièce	Description	Quantité	Contient un ou plusieurs articles	Remarques
	5910 890 4000	Outil pour insertion des câbles	1		

Chevalet de montage

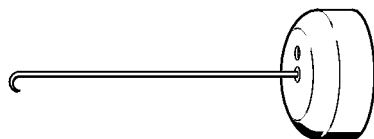


9015W363 SC

Chevalet de montage

#	Numéro de pièce	Description	Quantité	Contient un ou plusieurs articles	Remarques
	5910 890 3101	Chevalet de montage	1	1 - 6	
1	5910 850 1651	Support	1		
2	9045 319 2390	Vis cylindrique M10x25	2		
3	5910 850 2100	Plateau de fixation	1	4 - 6	
4	9008 319 2930	Vis à six pans M12x20	2		
5	5910 890 1901	Levier de serrage	1		
6	9455 621 0850	Circlip 10x1	1		

Crochet de montage



901SW205 GM

Crochet de montage

#	Numéro de pièce	Description	Quantité	Contient un ou plusieurs articles	Remarques
	5910 890 2800	Crochet de montage	1		

Crochet de montage



Crochet de montage

#	Numéro de pièce	Description	Quantité	Contient un ou plusieurs articles	Remarques
	5910 893 8800	Crochet de montage	1		

Tube de montage

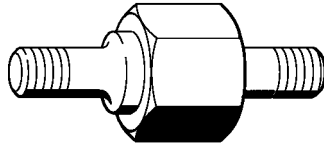


901SW112 GM

Tube de montage

#	Numéro de pièce	Description	Quantité	Contient un ou plusieurs articles	Remarques
	1117 890 0900	Tube de montage	1		

Vis à embase



901SW521 KN

Vis à embase

#	Numéro de pièce	Description	Quantité	Contient un ou plusieurs articles	Remarques
	5910 893 9601	Vis à embase	1		
	5910 893 9600	Vis à embase	1		

Tourne-goujon M8-9,5

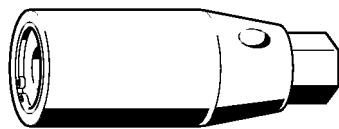


901SW503 GM

Tourne-goujon M8-9,5

#	Numéro de pièce	Description	Quantité	Contient un ou plusieurs articles	Remarques
	5910 890 3001	Tourne-goujon M8-9,5	1		

Tourne-goujon M8

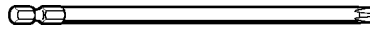


901SW209 GM

Tourne-goujon M8

#	Numéro de pièce	Description	Quantité	Contient un ou plusieurs articles	Remarques
	5910 893 0501	Tourne-goujon M8	1		

Lame-tournevis T27x140

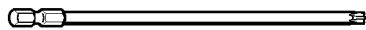


901SW404 GM

Lame-tournevis T27x140

#	Numéro de pièce	Description	Quantité	Contient un ou plusieurs articles	Remarques
	0812 540 1112	Lame-tournevis T27x140	1		

Lame-tournevis T20x140



901SW696 SC

Lame-tournevis T20x140

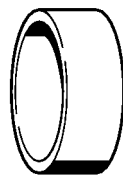
#	Numéro de pièce	Description	Quantité	Contient un ou plusieurs articles	Remarques
	0812 540 1016	Lame-tournevis T20x140	1		



901 SW840 CIM

Douille

#	Numéro de pièce	Description	Quantité	Contient un ou plusieurs articles	Remarques
	5910 893 1702	Douille	1		

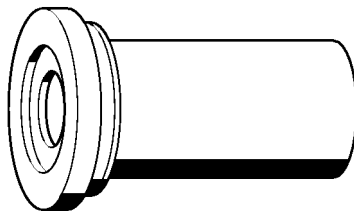


901SW551 KN

Bague

#	Numéro de pièce	Description	Quantité	Contient un ou plusieurs articles	Remarques
	5910 893 7008	Bague	1		

Douille d'emmanchement



901 SW139 GM

Douille d'emmanchement

#	Numéro de pièce	Description	Quantité	Contient un ou plusieurs articles	Remarques
	1127 893 2400	Douille d'emmanchement	1		

Boulon de montage

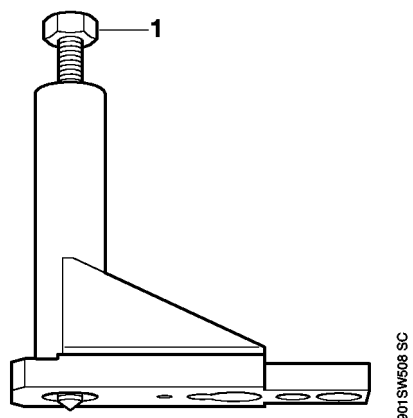


901SW237 KN

Boulon de montage

#	Numéro de pièce	Description	Quantité	Contient un ou plusieurs articles	Remarques
	1122 893 7200	Boulon de montage	1		

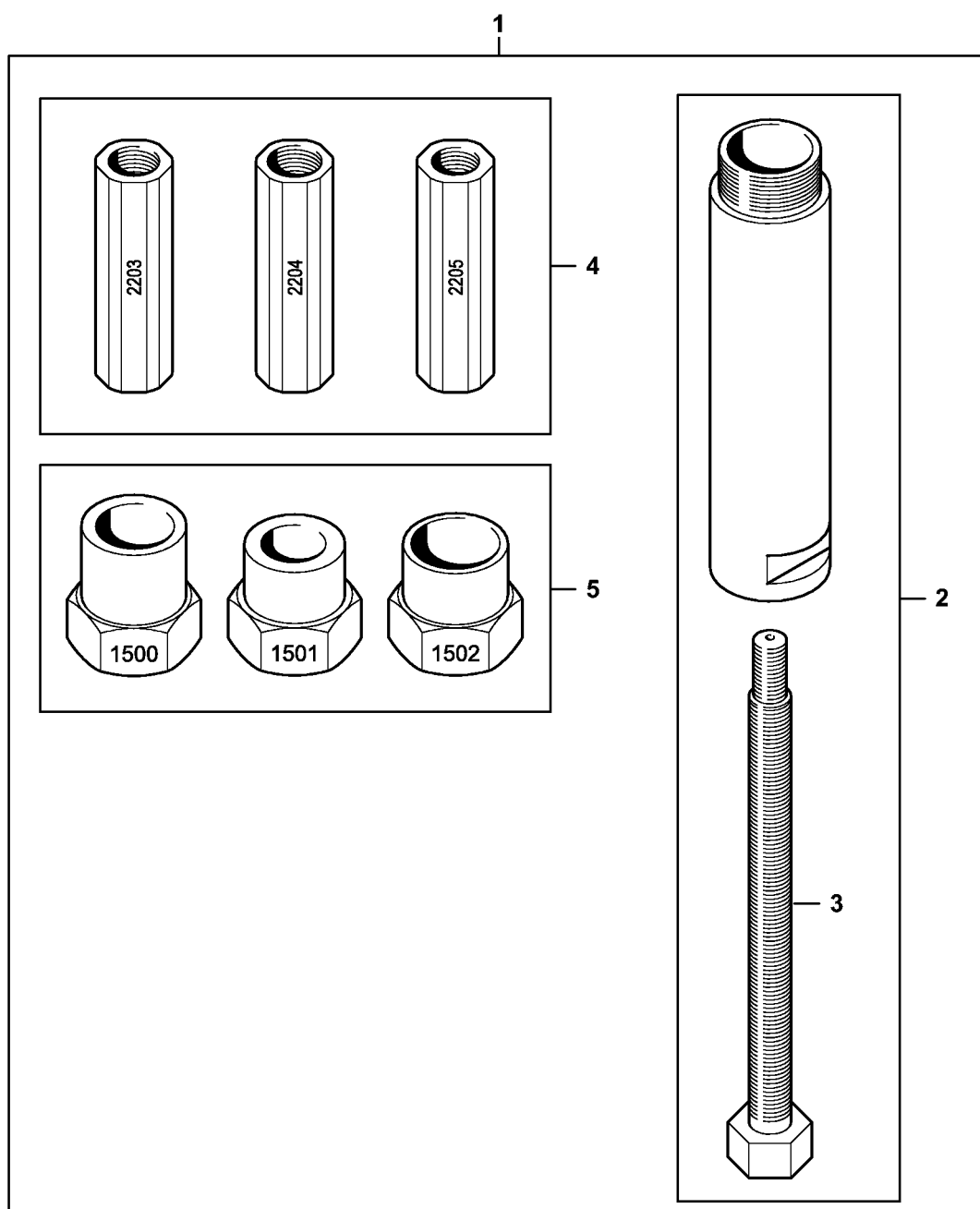
Outil de montage côté sortie (AS)



Outil de montage côté sortie (AS)

#	Numéro de pièce	Description	Quantité	Contient un ou plusieurs articles	Remarques
	5910 890 2222	Outil de montage côté sortie (AS)	1	1	
1	5910 893 8500	Broche filetée côté sortie (AS)	1		

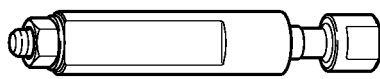
Outil de montage AS



5610-GET-0129-A0

Outil de montage AS

#	Numéro de pièce	Description	Quantité	Contient un ou plusieurs articles	Remarques
1	5910 850 5220	Outil de montage AS	1	2 - 5	http://stihl.com/sxyRs8
2	5910 890 8401	Broche AS	1	3	
3	5910 893 8503	Broche M8x1-LH AS	1		
4	5910 007 1009	Jeu de douilles filetées AS	1		
5	5910 007 1007	Jeu d'adaptateurs AS	1		



901SW234 KN

Outil de montage

#	Numéro de pièce	Description	Quantité	Contient un ou plusieurs articles	Remarques
	5910 890 2204	Outil de montage	1		