

# MS 182 C-BE

Liste des pièces

13.11.2023

France, français

## Tendeur de chaîne rapide

### ErgoStart

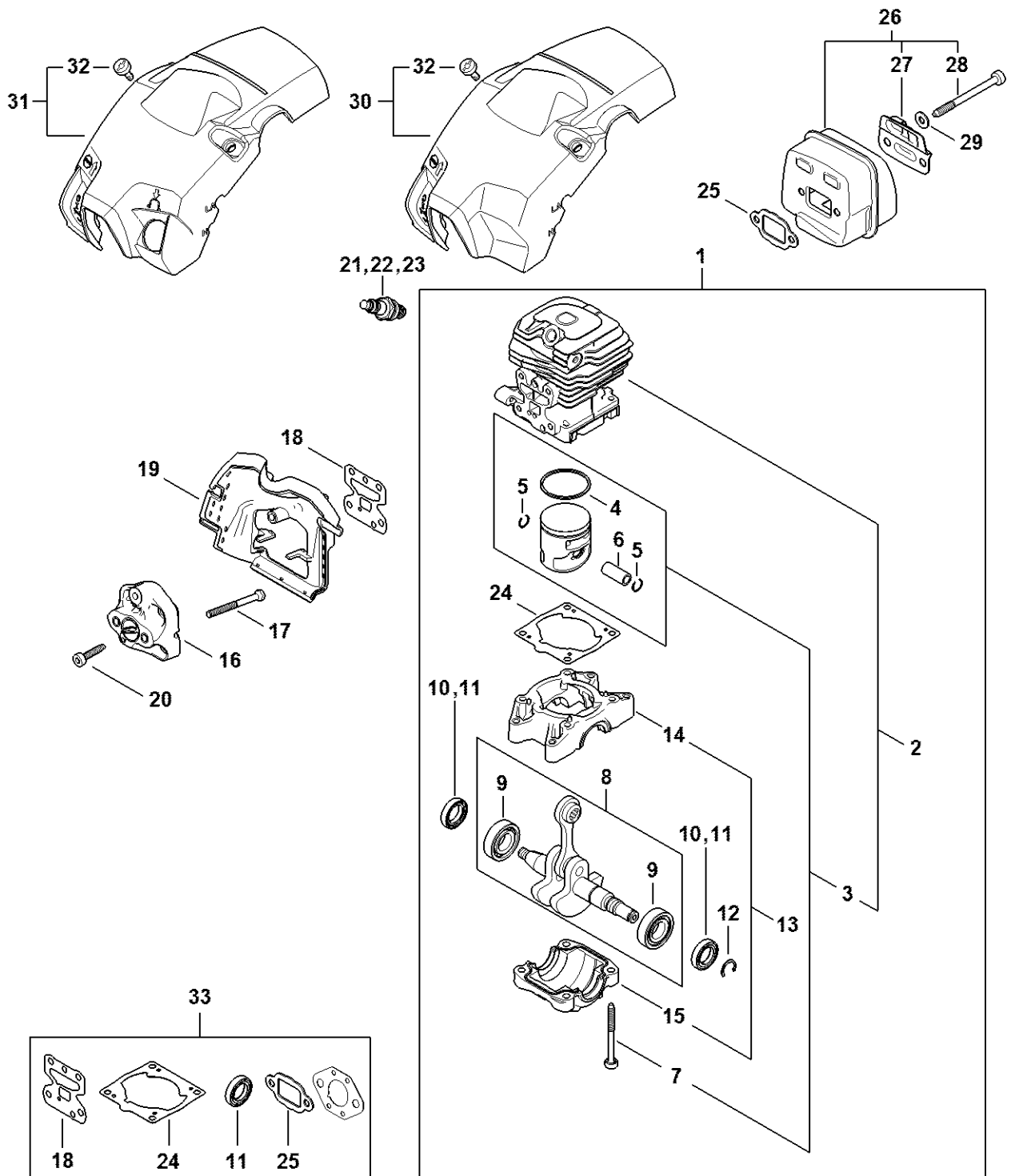
## Table des matières

|  |    |   |    |
|--|----|---|----|
| Carter de vilebrequin, Cylindre, Silencieux, Capot .....         | 3  | Appareil de contrôle ZAT 3 pour dispositif d'allumage ..... | 56 |
| Embrayage, Frein de chaîne .....                                 | 6  | Appareil de contrôle ZAT 4 pour dispositif d'allumage ..... | 58 |
| Dispositif de lancement, Dispositif d'allumage .....             | 9  | Clé dynamométrique avec témoin optique/ acoustique .....    | 60 |
| Carter moteur, Filtre à air, Système AV, Poignée tubulaire ..... | 12 | Clé dynamométrique avec témoin optique/ acoustique .....    | 62 |
| Pièces de carburateur .....                                      | 16 | Boulon de montage .....                                     | 64 |
| Numéro de machine .....  | 18 | Chevalet de montage .....                                   | 66 |
| Smart Connector .....  | 20 | Outil de montage 10 .....                                   | 68 |
| Élément de serrage .....   | 22 | Extracteur .....  | 70 |
| Raccord .....  | 24 | Dispositif d'extraction .....                               | 72 |
| Outil de montage .....   | 26 | Tournevis .....   | 74 |
| Collier de serrage .....   | 28 | Extracteur .....  | 76 |
| Cale de montage en bois .....                                    | 30 | Outil de montage .....                                      | 78 |
| Douille S19x12,5L .....  | 32 | Douille d'emmanchement .....                                | 80 |
| Plaque d'étanchéité .....  | 34 | Outil pour insertion des câbles .....                       | 82 |
| Lame-tournevis T20x125 .....                                     | 36 | Bride .....   | 84 |
| Lame-tournevis T27x125 .....                                     | 38 | Réglette de butée .....                                     | 86 |
| Tuyau 135 mm .....   | 40 | Recouvrement .....  | 88 |
| Tube de montage .....  | 42 | Raccord .....   | 90 |
| Douille de montage .....   | 44 | Pompe .....   | 92 |
| Douille de montage .....   | 46 | Tourne-goujon M8-7,5 .....                                  | 94 |
| Crochet de montage .....   | 48 | Tournevis T27x150 .....                                     | 96 |
| Tourne-goujon M8 .....   | 50 | Tournevis T27x200 .....                                     | 98 |
| Douille de 13 .....  | 52 |   |    |
| Crochet de montage .....   | 54 |   |    |

# Table des matières

|                          |     |
|--------------------------|-----|
| Tournevis T20 .....      | 100 |
| Tournevis Q-8x200 .....  | 102 |
| Calibre de réglage ..... | 104 |

# Carter de vilebrequin, Cylindre, Silencieux, Capot



1148-GET-0043-A0

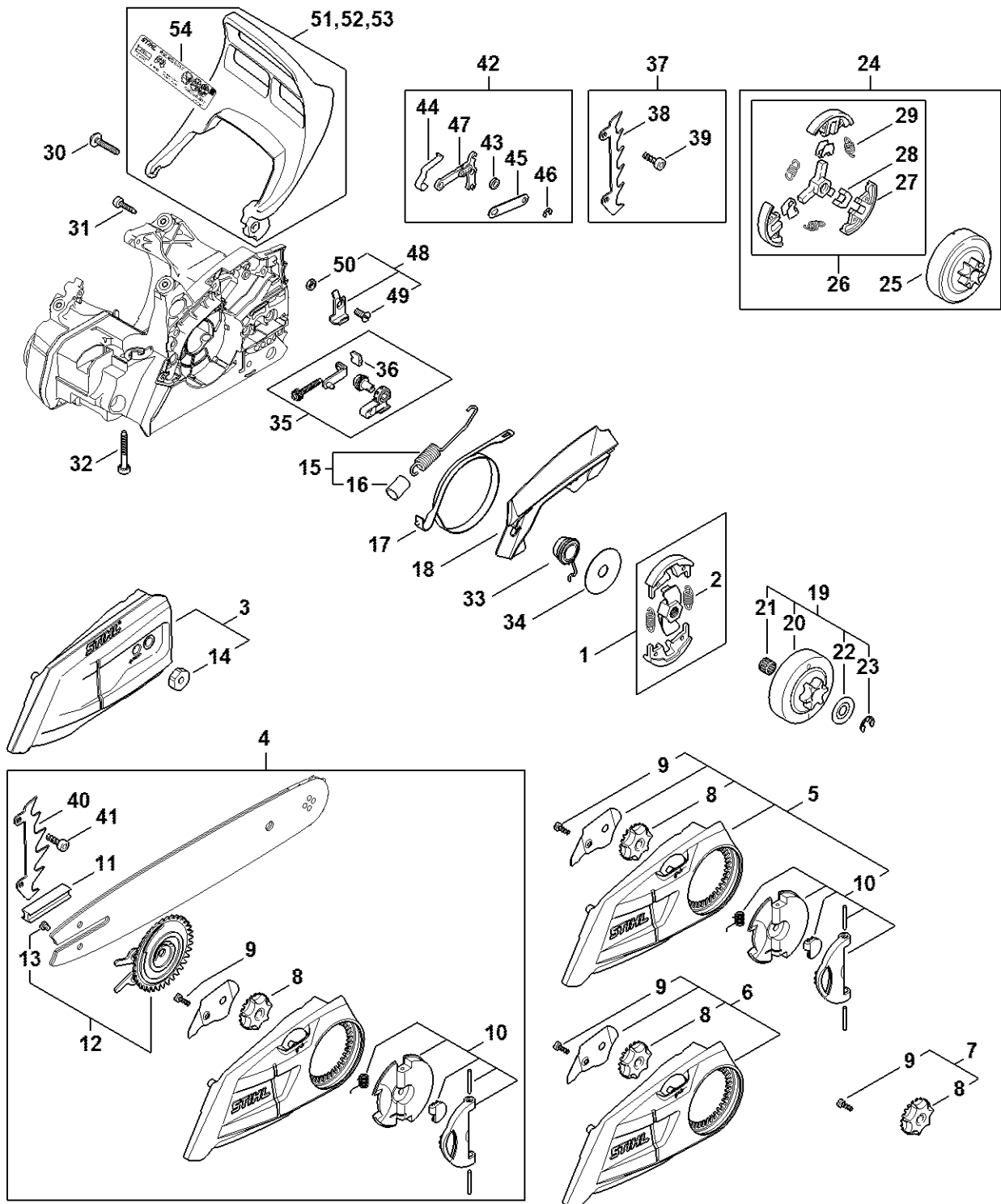
# Carter de vilebrequin, Cylindre, Silencieux, Capot

| #  | Numéro de pièce | Description                        | Quantité | Contient un ou plusieurs articles | Remarques |
|----|-----------------|------------------------------------|----------|-----------------------------------|-----------|
| 1  | 1148 020 0205   | Bloc moteur                        | 1        | 2 - 9, 11 - 15, 22                |           |
| 2  | 1148 020 1205   | Cylindre avec piston Ø 39 mm       | 1        | 3 - 7                             |           |
| 3  | 1148 030 2015   | Piston Ø 39 mm                     | 1        | 4 - 7                             |           |
| 4  | 1148 034 3007   | Segment de piston Ø 39x1,2 mm      | 1        |                                   |           |
| 5  | 9463 650 1000   | Jonc d'arrêt 10                    | 2        |                                   |           |
| 6  | 1132 034 1501   | Axe de piston 10x6,5x25            | 1        |                                   |           |
| 7  | 9075 478 4258   | Vis cylindrique IS D5x55           | 4        |                                   |           |
| 8  | 1148 030 1011   | Vilebrequin avec roulement         | 1        | 9                                 |           |
| 9  | 9503 003 0312   | Roulement rainuré à billes 6002    | 2        |                                   |           |
| 10 | 9638 003 1581   | Bague d'étanchéité 15x25x5         | 2        |                                   |           |
| 11 | 9639 003 1585   | Bague d'étanchéité 15x25x5         | 2        |                                   |           |
| 12 | 9468 621 1520   | Circlip 15x1                       | 1        |                                   |           |
| 13 | 1148 020 2104   | Carter de vilebrequin              | 1        | 14, 15                            |           |
| 14 | 1148 021 0300   | Carter de vilebrequin              | 1        |                                   |           |
| 15 | 1148 021 2504   | Carter inférieur                   | 1        |                                   |           |
| 16 | 1148 121 1601   | Bride intermédiaire                | 1        |                                   |           |
| 17 | 0000 951 0503   | Vis à six pans M5x55               | 2        |                                   |           |
| 18 | 1148 129 0903   | Joint                              | 1        |                                   |           |
| 19 | 1148 124 3201   | Déфлекteur d'air                   | 1        |                                   |           |
| 20 | 9075 478 4159   | Vis cylindrique IS-D5x24           | 4        |                                   |           |
| 21 | 0000 400 7011   | Bougie NGK CMR6H                   | 1        |                                   |           |
| 22 | 0000 400 7025   | Bougie STIHL ZK C 10, Paquet de 10 | 1        |                                   |           |
| 23 | 0000 400 7026   | Bougie STIHL ZK C 10, Paquet de 40 | 1        |                                   |           |
| 24 | 1148 029 2301   | Joint de cylindre                  | 1        |                                   |           |
| 25 | 1148 149 0600   | Joint de silencieux                | 1        |                                   |           |
| 26 | 1148 140 0611   | Silencieux                         | 1        | 27, 28                            |           |

# Carter de vilebrequin, Cylindre, Silencieux, Capot

| #         | Numéro de pièce | Description                      | Quantité | Contient un ou plusieurs articles | Remarques |
|-----------|-----------------|----------------------------------|----------|-----------------------------------|-----------|
| <b>27</b> | 1148 145 2908   | Couvercle de silencieux          | 1        |                                   |           |
| <b>28</b> | 9022 341 1462   | Vis cylindrique IS-M6x70x20-10.9 | 2        |                                   |           |
| <b>29</b> | 9331 630 0130   | Rondelle de serrage              | 2        |                                   |           |
| <b>31</b> | 1148 080 1615   | Capot                            | 1        | 32                                |           |
| <b>32</b> | 9022 319 1028   | Vis cylindrique IS-M5x14         | 3        |                                   |           |
| <b>33</b> | 1148 007 1600   | Jeu de joints                    | 1        | 11, 18, 24, 25                    |           |

# Embrayage, Frein de chaîne



1148-GET-0041-A0

# Embrayage, Frein de chaîne

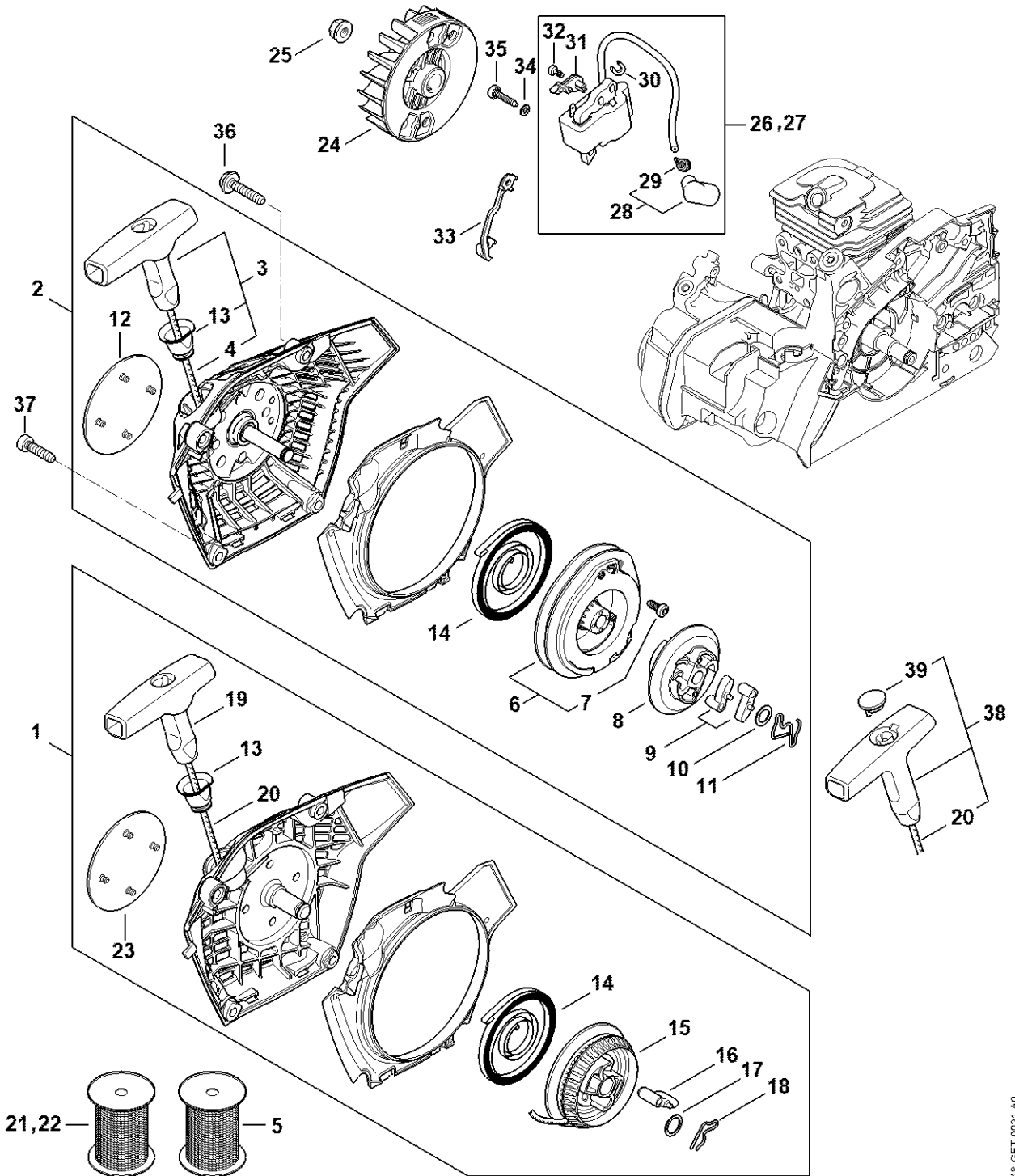
| #  | Numéro de pièce | Description                              | Quantité | Contient un ou plusieurs articles | Remarques |
|----|-----------------|--|----------|-----------------------------------|-----------|
| 1  | 1148 160 2000   | Embrayage                                | 1        | 2                                 |           |
| 2  | 0000 997 5524   | Ressort de traction                      | 2        |                                   |           |
| 4  | 1148 640 1703   | Couvercle de pignon                      | 1        | 6 - 13, 40, 41                    |           |
| 5  | 1148 640 1705   | Couvercle de pignon                      | 1        | 6 - 10                            |           |
| 6  | 1148 640 1701   | Couvercle de pignon                      | 1        | 8, 9                              |           |
| 7  | 1148 630 0600   | Molette de tension                       | 1        | 8, 9                              |           |
| 8  | 1123 648 2202   | Molette de tension                       | 1        |                                   |           |
| 9  | 9076 478 2996   | Vis à tête fraisée P4x12                 | 1        |                                   |           |
| 10 | 1121 660 1000   | Écrou à ailettes                         | 1        |                                   |           |
| 11 | 1123 021 2800   | Pièce intercalaire                       | 1        |                                   |           |
| 12 | 1123 660 3001   | Rondelle de tension                      | 1        | 13                                |           |
| 13 | 9041 319 0600   | Vis cylindrique M4x5                     | 1        |                                   |           |
| 15 | 1148 160 5500   | Ressort de tension                       | 1        | 16                                |           |
| 16 | 1141 162 8001   | Tuyau                                    | 1        |                                   |           |
| 17 | 1148 160 5400   | Collier de frein                         | 1        |                                   |           |
| 18 | 1148 021 1100   | Couvercle                                | 1        |                                   |           |
| 19 | 1148 640 2001   | Pignon 3/8" P 6 dents                    | 1        | 20 - 23                           |           |
| 20 | 1148 640 2000   | Pignon 3/8" P 6 dents                    | 1        |                                   |           |
| 21 | 9512 933 2260   | Cage à aiguilles 10x13x10                | 1        |                                   |           |
| 22 | 0000 958 1022   | Rondelle Ø 27 mm                         | 1        |                                   |           |
| 23 | 9460 624 0801   | Anneau d'arrêt 8x1,3                     | 1        |                                   |           |
| 24 | 1148 007 1002   | Jeu de pièces pignon 1/4" 8 dents avec e | 1        | 25 - 29                           |           |
| 25 | 1123 640 2007   | Pignon 1/4" 8D                           | 1        | 26 - 29                           |           |
| 26 | 1123 160 2050   | Embrayage                                | 1        |                                   |           |
| 27 | 1129 162 0800   | Masselotte                               | 3        |                                   |           |
| 28 | 1127 162 3000   | Pièce de fixation                        | 3        |                                   |           |

# Embrayage, Frein de chaîne

| #  | Numéro de pièce | Description                      | Quantité | Contient un ou plusieurs articles | Remarques |
|----|-----------------|----------------------------------|----------|-----------------------------------|-----------|
| 29 | 0000 997 5515   | Ressort de tension               | 3        |                                   |           |
| 30 | 9074 477 4139   | Vis cylindrique IS-P5x25         | 1        |                                   |           |
| 31 | 9074 477 4135   | Vis cylindrique IS-P5x20         | 3        |                                   |           |
| 32 | 9075 478 4195   | Vis cylindrique IS-D5,3x41       | 4        |                                   |           |
| 33 | 1123 640 7102   | Vis sans fin                     | 1        |                                   |           |
| 34 | 1148 162 1000   | Rondelle de recouvrement         | 1        |                                   |           |
| 40 | 1123 664 0501   | Griffe                           | 1        |                                   |           |
| 41 | 9075 478 4115   | Vis cylindrique IS-D5x16         | 2        |                                   |           |
| 42 | 1148 007 1001   | Jeu de pièces de frein de chaîne | 1        | 43 - 47                           |           |
| 43 | 0000 958 0521   | Rondelle                         | 1        |                                   |           |
| 44 | 1148 162 7800   | Ressort à lame                   | 1        |                                   |           |
| 45 | 1123 162 5800   | Bride de fixation                | 1        |                                   |           |
| 46 | 9460 624 0400   | Anneau d'arrêt 4                 | 1        |                                   |           |
| 47 | 1121 160 5000   | Levier                           | 1        |                                   |           |
| 48 | 1148 650 7700   | Arrêt de chaîne                  | 1        | 49, 50                            |           |
| 49 | 9062 319 1270   | Vis à tête fraisée M6x14         | 1        |                                   |           |
| 50 | 9214 320 0900   | Écrou de sécurité M6             | 1        |                                   |           |
| 51 | 1148 792 4900   | Protège-main                     | 1        |                                   |           |



# Dispositif de lancement, Dispositif d'allumage



114P-GET-0021-A0

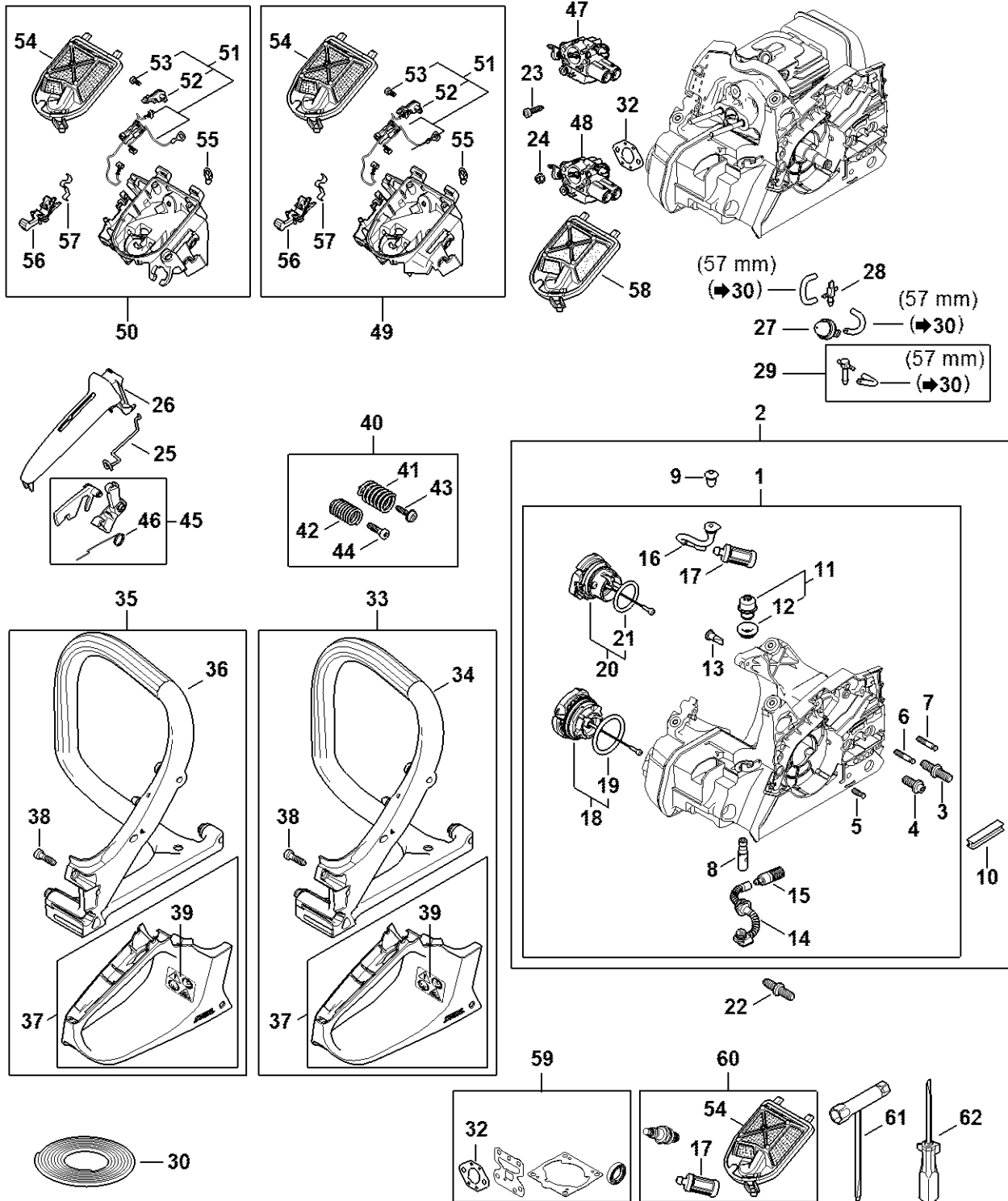
# Dispositif de lancement, Dispositif d'allumage

| #  | Numéro de pièce | Description                          | Quantité | Contient un ou plusieurs articles | Remarques |
|----|-----------------|--------------------------------------|----------|-----------------------------------|-----------|
| 2  | 1148 080 2107   | Cartier de ventilateur avec lanceur  | 1        | 3, 4, 6 - 13                      |           |
| 3  | 0000 190 3504   | Poignée avec câble de lancement      | 1        | 4                                 |           |
| 4  | 4137 195 8200   | Câble de lancement Ø 2,7x910 mm      | 1        |                                   |           |
| 5  | 0000 930 2281   | Câble de lancement Ø 2,7 mm x 30,8 m | 1        |                                   |           |
| 6  | 1148 190 1000   | Poulie à câble                       | 1        | 7                                 |           |
| 7  | 9074 478 2970   | Vis cylindrique IS-P4x10             | 1        |                                   |           |
| 8  | 1148 195 2001   | Entraîneur                           | 1        |                                   |           |
| 9  | 1123 195 7200   | Cliquet                              | 2        |                                   |           |
| 10 | 0000 958 0806   | Rondelle                             | 1        |                                   |           |
| 11 | 1130 195 3501   | Ressort                              | 1        |                                   |           |
| 12 | 1148 967 1505   | Plaque matricule MS 182 C            | 1        |                                   |           |
| 13 | 1110 084 9102   | Douille                              | 1        |                                   |           |
| 14 | 1148 190 0600   | Ressort de rappel                    | 1        |                                   |           |
| 24 | 1148 400 1206   | Rotor                                | 1        |                                   |           |
| 25 | 0000 955 0802   | Écrou à embase M8x1                  | 1        |                                   |           |
| 26 | 1148 400 1305   | Module d'allumage                    | 1        | 28 - 32                           |           |
| 28 | 1148 400 7100   | Contact de câble d'allumage          | 1        | 29                                |           |
| 29 | 0000 998 0621   | Ressort coudé                        | 1        |                                   |           |
| 30 | 0000 448 1207   | Attache de câble                     | 1        |                                   |           |
| 31 | 1148 448 1200   | Attache de câble                     | 1        |                                   |           |
| 32 | 9074 477 2966   | Vis IS P4x8                          | 1        |                                   |           |
| 33 | 1130 405 8004   | Pièce isolante                       | 1        |                                   |           |
| 34 | 9291 021 0100   | Rondelle 4,3                         | 2        |                                   |           |
| 35 | 9075 478 3022   | Vis cylindrique IS-D4x20             | 2        |                                   |           |
| 36 | 9074 477 4139   | Vis cylindrique IS-P5x25             | 1        |                                   |           |
| 37 | 9074 477 4135   | Vis cylindrique IS-P5x20             | 3        |                                   |           |

# Dispositif de lancement, Dispositif d'allumage

| #         | Numéro de pièce | Description                | Quantité | Contient un ou plusieurs articles | Remarques |
|-----------|-----------------|----------------------------|----------|-----------------------------------|-----------|
| <b>38</b> | 0000 190 3421   | Poignée ElastoStart Ø 3 mm | 1        | 20, 39                            |           |
| <b>39</b> | 0000 195 7001   | Capuchon                   | 1        |                                   |           |

# Carter moteur, Filtre à air, Système AV, Poignée tubulaire



# Carter moteur, Filtre à air, Système AV, Poignée tubulaire

| #  | Numéro de pièce | Description                  | Quantité | Contient un ou plusieurs articles | Remarques |
|----|-----------------|------------------------------|----------|-----------------------------------|-----------|
| 2  | 1148 020 3007   | Carter moteur                | 1        | 3 - 21                            |           |
| 3  | 1123 664 2400   | Vis à embase                 | 1        |                                   |           |
| 4  | 1123 664 2402   | Vis à embase                 | 1        |                                   |           |
| 5  | 1120 162 5200   | Boulon                       | 1        |                                   |           |
| 6  | 1123 162 5200   | Boulon                       | 1        |                                   |           |
| 7  | 1123 162 5205   | Boulon                       | 1        |                                   |           |
| 8  | 1123 640 3200   | Pompe à huile 0,55           | 1        |                                   |           |
| 9  | 0000 989 0608   | Douille                      | 1        |                                   |           |
| 10 | 1123 021 2800   | Pièce intercalaire           | 1        |                                   |           |
| 11 | 1148 350 5801   | Aération de réservoir        | 1        | 12                                |           |
| 12 | 4223 353 9201   | Douille                      | 1        |                                   |           |
| 13 | 0747 313 6810   | Soupape                      | 1        |                                   |           |
| 14 | 1148 647 4000   | Tuyau d'huile                | 1        |                                   |           |
| 15 | 1123 640 3800   | Crépine d'aspiration         | 1        |                                   |           |
| 16 | 1148 358 7700   | Tuyau                        | 1        |                                   |           |
| 17 | 0000 350 3500   | Crépine d'aspiration         | 1        |                                   |           |
| 18 | 0000 350 0564   | Bouchon de réservoir         | 1        | 19                                |           |
| 19 | 9645 951 7735   | Joint torique N 25x3,5-FPM75 | 1        |                                   |           |
| 20 | 0000 350 0529   | Bouchon de réservoir         | 1        | 21                                |           |
| 21 | 9645 948 2470   | Joint torique 23x3           | 1        |                                   |           |
| 22 | 1123 664 2400   | Vis à embase                 | 1        |                                   |           |
| 23 | 9074 477 4135   | Vis cylindrique IS-P5x20     | 1        |                                   |           |
| 24 | 9216 261 0700   | Ecrou à six pans M5          | 2        |                                   |           |
| 25 | 1148 182 1500   | Tringlerie des gaz           | 1        |                                   |           |
| 26 | 1148 791 0600   | Monture de poignée           | 1        |                                   |           |
| 27 | 0000 350 6201   | Pompe à carburant            | 1        |                                   |           |

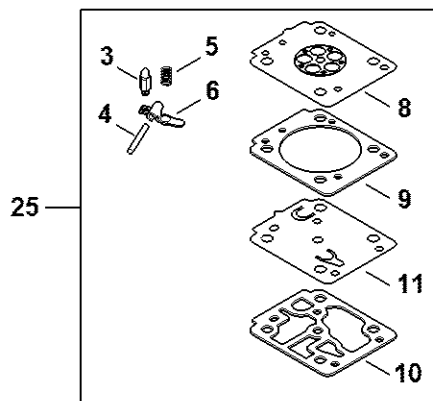
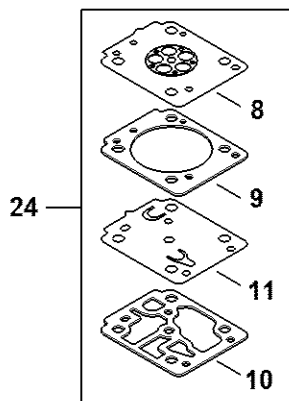
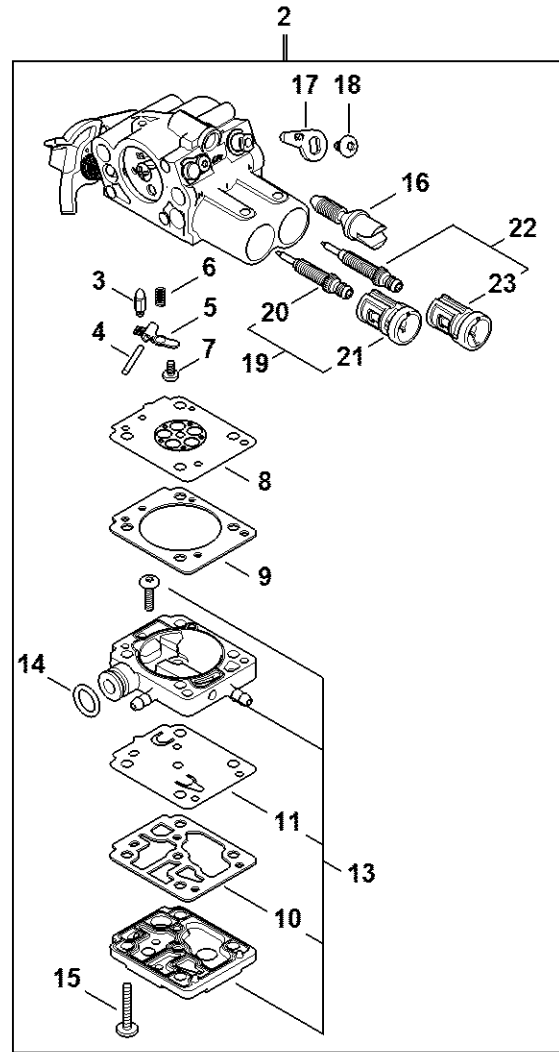
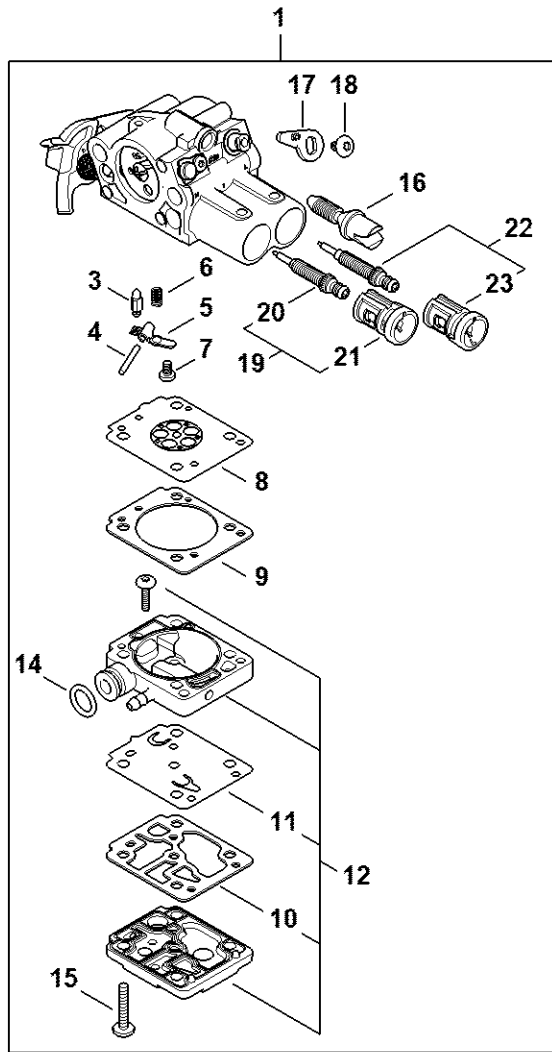
# Carter moteur, Filtre à air, Système AV, Poignée tubulaire

| #  | Numéro de pièce | Description                 | Quantité | Contient un ou plusieurs articles | Remarques |
|----|-----------------|-----------------------------|----------|-----------------------------------|-----------|
| 28 | 1148 350 2800   | Raccord en équerre          | 1        |                                   |           |
| 29 | 1148 350 2801   | Raccord en équerre          | 1        |                                   |           |
| 30 | 0000 937 5006   | Tuyau 2,2x5,4 mm x 1 m, R5  | 1        |                                   |           |
| 32 | 1148 129 0900   | Joint                       | 1        |                                   |           |
| 35 | 1148 790 1001   | Carter de poignée           | 1        | 36 - 39                           |           |
| 36 | 1148 791 1705   | Poignée tubulaire           | 1        |                                   |           |
| 37 | 1148 790 0300   | Poignée                     | 1        | 39                                |           |
| 38 | 9074 478 4475   | Vis cylindrique IS-P6x21,5  | 2        |                                   |           |
| 39 | 0000 967 7396   | Pictogramme d'avertissement | 1        |                                   |           |
| 40 | 1148 007 1000   | Jeu de ressorts AV          | 1        | 41 - 44                           |           |
| 41 | 0000 791 3107   | Ressort                     | 1        |                                   |           |
| 42 | 0000 791 3106   | Ressort                     | 2        |                                   |           |
| 43 | 0000 951 1100   | Vis                         | 1        |                                   |           |
| 44 | 9074 478 4475   | Vis cylindrique IS-P6x21,5  | 2        |                                   |           |
| 45 | 1148 180 1500   | Manette des gaz             | 1        | 46                                |           |
| 46 | 1117 182 4500   | Ressort coudé               | 1        |                                   |           |
| 48 | 1148 120 0663   | Carburateur 1148/63         | 1        |                                   |           |
| 50 | 1148 140 2805   | Boîtier de filtre           | 1        | 51 - 57                           |           |
| 51 | 1148 440 3001   | Faisceau de câbles          | 1        | 52, 53                            |           |
| 52 | 1148 448 1200   | Attache de câble            | 1        |                                   |           |
| 53 | 9074 477 2966   | Vis IS P4x8                 | 1        |                                   |           |
| 54 | 1148 140 4404   | Filtre à air                | 1        |                                   |           |
| 55 | 1148 442 5800   | Cavalier de contact         | 1        |                                   |           |
| 56 | 1148 182 0900   | Arbre de commande           | 1        |                                   |           |
| 57 | 1148 442 1600   | Ressort de connexion        | 1        |                                   |           |
| 58 | 1148 140 4405   | Filtre à air                | 1        |                                   |           |

# Carter moteur, Filtre à air, Système AV, Poignée tubulaire

| #  | Numéro de pièce | Description           | Quantité | Contient un ou plusieurs articles | Remarques |
|----|-----------------|-----------------------|----------|-----------------------------------|-----------|
| 59 | 1148 007 1600   | Jeu de joints         | 1        | 32                                |           |
| 60 | 1148 007 4101   | Kit de maintenance 19 | 1        | 17,54                             |           |
| 61 | 0000 890 3400   | Clé multiple          | 1        |                                   |           |
| 62 | 0000 890 2300   | Tournevis             | 1        |                                   |           |

# Pièces de carburateur

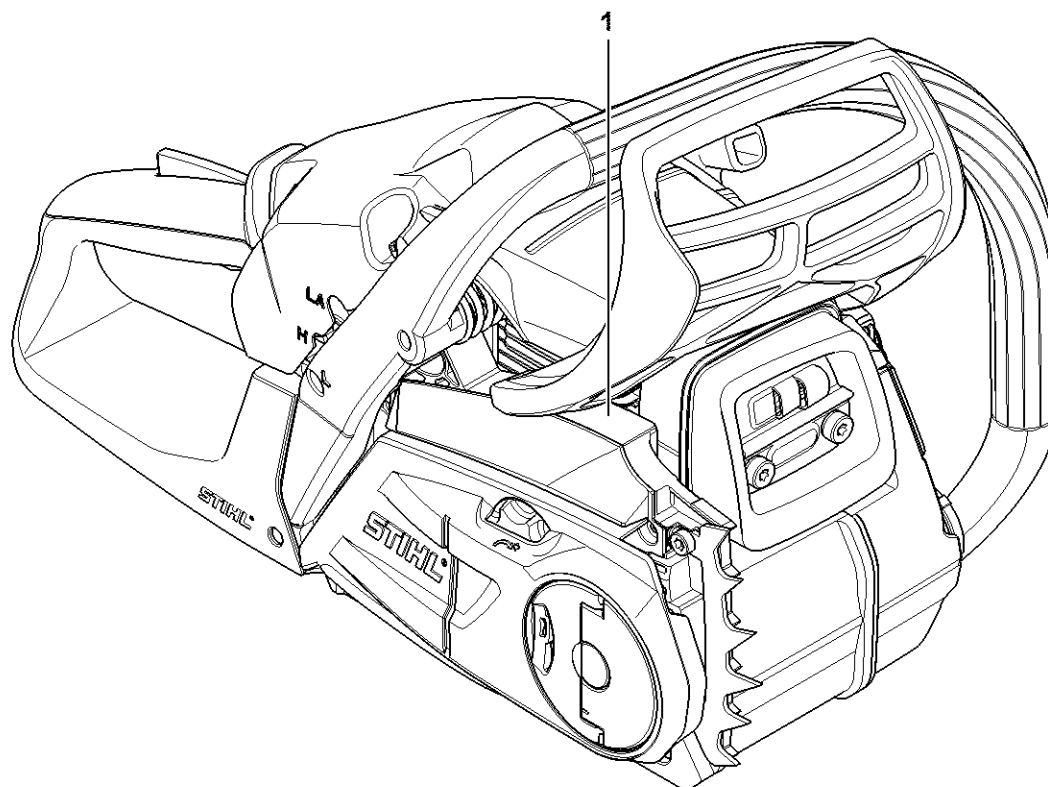


1148-GET-0010-A1



# Pièces de carburateur

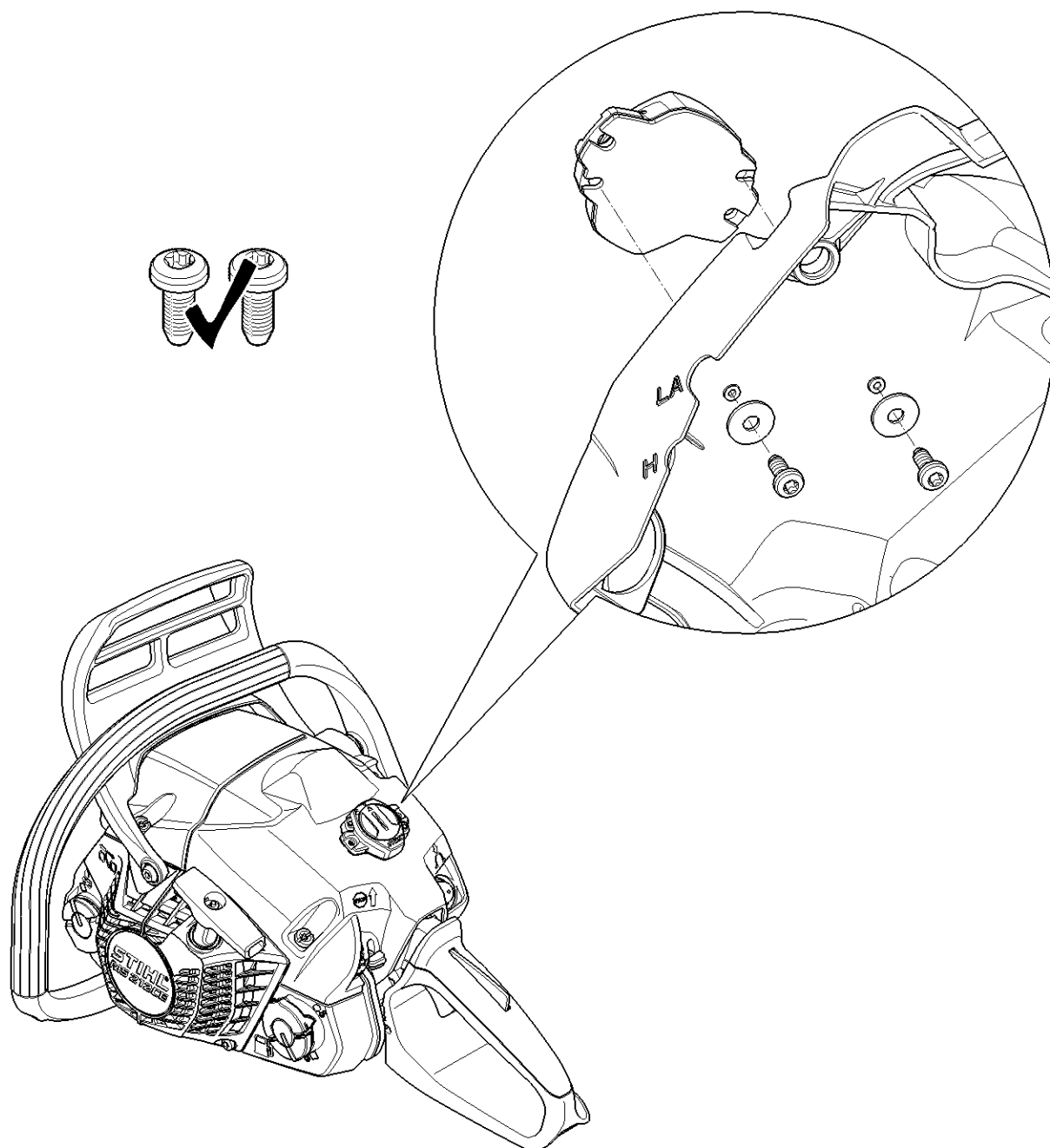
| #  | Numéro de pièce | Description                              | Quantité | Contient un ou plusieurs articles | Remarques |
|----|-----------------|--|----------|-----------------------------------|-----------|
| 2  | 1148 120 0663   | Carburateur 1148/63                      | 1        | 3 - 11, 13 - 23                   |           |
| 3  | Z000 018 Z000   | Pointeau d'admission                     | 1        |                                   |           |
| 4  | 1120 121 9200   | Axe                                      | 1        |                                   |           |
| 5  | 4229 121 5000   | Levier de réglage d'admission            | 1        |                                   |           |
| 6  | 4128 122 3000   | Ressort                                  | 1        |                                   |           |
| 7  | 0000 122 7101   | Vis                                      | 1        |                                   |           |
| 8  | Z010 015 A005   | Membrane de réglage                      | 1        |                                   |           |
| 9  | Z010 016 Z000   | Joint de réglage                         | 1        |                                   |           |
| 10 | Z010 023 Z000   | Joint de pompe                           | 1        |                                   |           |
| 11 | Z010 022 Z000   | Membrane de pompe                        | 1        |                                   |           |
| 13 | Z010 017 K000   | Jeu de pièces couvercle de pompe         | 1        |                                   |           |
| 14 | 9646 945 0490   | Joint torique 7x1,5                      | 1        |                                   |           |
| 15 | Z000 710 Z005   | Vis d'assemblage                         | 4        |                                   |           |
| 16 | 1139 122 6200   | Vis de réglage de régime de ralenti      | 1        |                                   |           |
| 17 | Z010 012 Z001   | Levier de papillon                       | 1        |                                   |           |
| 18 | Z000 710 Z006   | Vis d'assemblage                         | 1        |                                   |           |
| 19 | Z010 030 K006   | Jeu de pièces vis de réglage de richesse | 1        | 20, 21                            |           |
| 20 | Z000 030 Z000   | Vis H de richesse à haut régime          | 1        |                                   |           |
| 21 | 1141 121 2704   | Capuchon                                 | 1        |                                   |           |
| 22 | Z010 031 K018   | Jeu de pièces vis de réglage de richesse | 1        | 23                                |           |
| 23 | 0000 121 2704   | Capuchon                                 | 1        |                                   |           |
| 24 | Z010 003 K011   | Jeu de joints et de membranes            | 1        | 8 - 11                            |           |
| 25 | Z010 001 K015   | Jeu de pièces de carburateur             | 1        | 3 - 6, 8 - 11                     |           |



1148-GET-0013-A1

# Numéro de machine

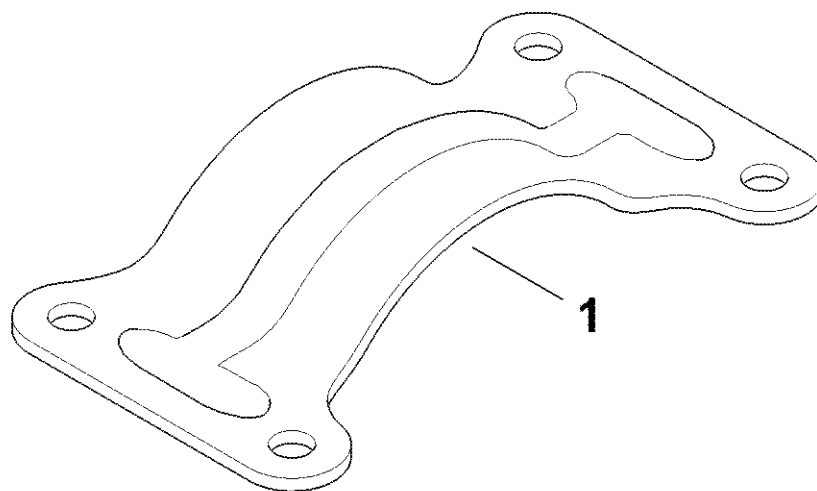
| # | Numéro de pièce | Description                      | Quantité | Contient un ou plusieurs articles | Remarques |
|---|-----------------|----------------------------------|----------|-----------------------------------|-----------|
| 1 |                 | Emplacement du numéro de machine | 1        |                                   |           |



1148-GET-0014-A1

# Smart Connector

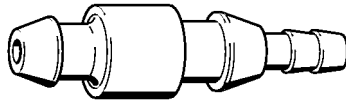
| # | Numéro de pièce | Description                    | Quantité | Contient un ou plusieurs articles | Remarques |
|---|-----------------|--------------------------------|----------|-----------------------------------|-----------|
|   |                 | Emplacement du Smart Connector | 1        |                                   |           |



5910-GET-0132-A0

# Élément de serrage

| # | Numéro de pièce | Description        | Quantité | Contient un ou plusieurs articles | Remarques |
|---|-----------------|--------------------|----------|-----------------------------------|-----------|
| 1 | 5910 895 1200   | Élément de serrage | 1        |                                   |           |



901SW008 GM



# Raccord

| # | Numéro de pièce | Description | Quantité | Contient un ou plusieurs articles | Remarques |
|---|-----------------|-------------|----------|-----------------------------------|-----------|
|   | 0000 855 9200   | Raccord     | 1        |                                   |           |

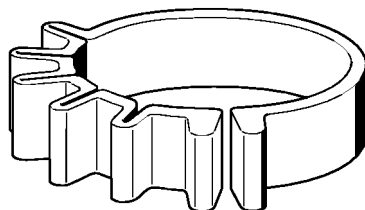


901SW009 GM

# Outil de montage

| # | Numéro de pièce | Description         | Quantité | Contient un ou plusieurs articles | Remarques |
|---|-----------------|---------------------|----------|-----------------------------------|-----------|
|   | 0000 890 2201   | Outil de montage    | 1        |                                   |           |
|   | 9210 319 0900   | Ecrou à six pans M6 | 1        |                                   |           |

# Collier de serrage

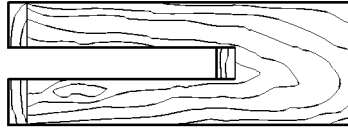


901SW011 GM

# Collier de serrage

| # | Numéro de pièce | Description        | Quantité | Contient un ou plusieurs articles | Remarques |
|---|-----------------|--------------------|----------|-----------------------------------|-----------|
|   | 0000 893 2600   | Collier de serrage | 1        |                                   |           |

# Cale de montage en bois

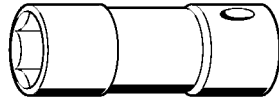


901SW022 GM

# Cale de montage en bois

| # | Numéro de pièce | Description             | Quantité | Contient un ou plusieurs articles | Remarques |
|---|-----------------|-------------------------|----------|-----------------------------------|-----------|
|   | 1108 893 4800   | Cale de montage en bois | 1        |                                   |           |

# Douille S19x12,5L



901SW073 GM



# Douille S19x12,5L

| # | Numéro de pièce | Description       | Quantité | Contient un ou plusieurs articles | Remarques |
|---|-----------------|-------------------|----------|-----------------------------------|-----------|
|   | 5910 893 5613   | Douille S19x12,5L | 1        |                                   |           |

# Plaque d'étanchéité

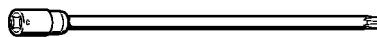


901 SW078 GM

# Plaque d'étanchéité

| # | Numéro de pièce | Description         | Quantité | Contient un ou plusieurs articles | Remarques |
|---|-----------------|---------------------|----------|-----------------------------------|-----------|
|   | 0000 855 8106   | Plaque d'étanchéité | 1        |                                   |           |

# Lame-tournevis T20x125

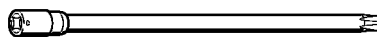


901SW090 GM

# Lame-tournevis T20x125

| # | Numéro de pièce | Description            | Quantité | Contient un ou plusieurs articles | Remarques |
|---|-----------------|------------------------|----------|-----------------------------------|-----------|
|   | 0812 542 2041   | Lame-tournevis T20x125 | 1        |                                   |           |

# Lame-tournevis T27x125



901SW091 GM

# Lame-tournevis T27x125

| # | Numéro de pièce | Description            | Quantité | Contient un ou plusieurs articles | Remarques |
|---|-----------------|------------------------|----------|-----------------------------------|-----------|
|   | 0812 542 2104   | Lame-tournevis T27x125 | 1        |                                   |           |

# Tuyau 135 mm



901SW100 GM



# Tuyau 135 mm

| # | Numéro de pièce | Description  | Quantité | Contient un ou plusieurs articles | Remarques |
|---|-----------------|--------------|----------|-----------------------------------|-----------|
|   | 1110 141 8600   | Tuyau 135 mm | 1        |                                   |           |

# Tube de montage

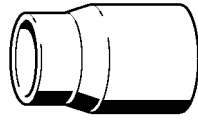


901SW112 GM

# Tube de montage

| # | Numéro de pièce | Description     | Quantité | Contient un ou plusieurs articles | Remarques |
|---|-----------------|-----------------|----------|-----------------------------------|-----------|
|   | 1117 890 0900   | Tube de montage | 1        |                                   |           |

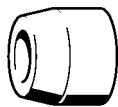
# Douille de montage



901SW133 GM

# Douille de montage

| # | Numéro de pièce | Description        | Quantité | Contient un ou plusieurs articles | Remarques |
|---|-----------------|--------------------|----------|-----------------------------------|-----------|
|   | 1122 893 4600   | Douille de montage | 1        |                                   |           |

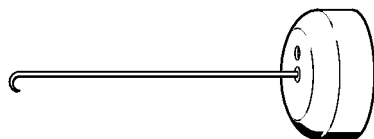


901SW155 GM

# Douille de montage

| # | Numéro de pièce | Description        | Quantité | Contient un ou plusieurs articles | Remarques |
|---|-----------------|--------------------|----------|-----------------------------------|-----------|
|   | 4116 893 4601   | Douille de montage | 1        |                                   |           |

# Crochet de montage



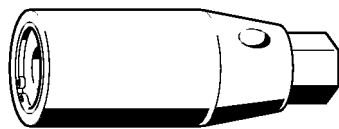
901SW205 GM



# Crochet de montage

| # | Numéro de pièce | Description        | Quantité | Contient un ou plusieurs articles | Remarques |
|---|-----------------|--------------------|----------|-----------------------------------|-----------|
|   | 5910 890 2800   | Crochet de montage | 1        |                                   |           |

# Tourne-goujon M8



901SW209 GM

# Tourne-goujon M8

| # | Numéro de pièce | Description      | Quantité | Contient un ou plusieurs articles | Remarques |
|---|-----------------|------------------|----------|-----------------------------------|-----------|
|   | 5910 893 0501   | Tourne-goujon M8 | 1        |                                   |           |

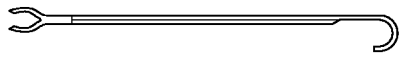


901SW217 GM

# Douille de 13

| # | Numéro de pièce | Description   | Quantité | Contient un ou plusieurs articles | Remarques |
|---|-----------------|---------------|----------|-----------------------------------|-----------|
|   | 5910 893 5608   | Douille de 13 | 1        |                                   |           |

# Crochet de montage

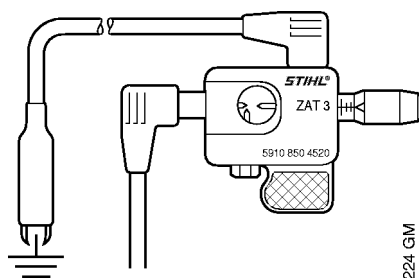


901SW221 GM

# Crochet de montage

| # | Numéro de pièce | Description        | Quantité | Contient un ou plusieurs articles | Remarques |
|---|-----------------|--------------------|----------|-----------------------------------|-----------|
|   | 5910 893 8800   | Crochet de montage | 1        |                                   |           |

# Appareil de contrôle ZAT 3 pour dispositif d'allumage



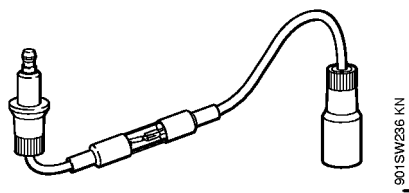
901 SW224 GM



# Appareil de contrôle ZAT 3 pour dispositif d'allumage

| # | Numéro de pièce | Description   | Quantité | Contient un ou plusieurs articles | Remarques |
|---|-----------------|---|----------|-----------------------------------|-----------|
|   | 5910 850 4520   | Appareil de contrôle ZAT 3 pour dispositif d'allumage | 1        |                                   |           |

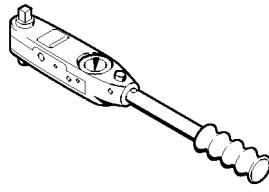
# Appareil de contrôle ZAT 4 pour dispositif d'allumage



# Appareil de contrôle ZAT 4 pour dispositif d'allumage

| # | Numéro de pièce | Description   | Quantité | Contient un ou plusieurs articles | Remarques |
|---|-----------------|---|----------|-----------------------------------|-----------|
|   | 5910 850 4503   | Appareil de contrôle ZAT 4 pour dispositif d'allumage | 1        |                                   |           |

# Clé dynamométrique avec témoin optique/acoustique

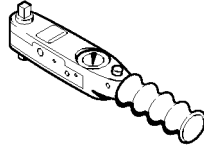


901SW290 KN

# Clé dynamométrique avec témoin optique/acoustique

| # | Numéro de pièce | Description                                       | Quantité | Contient un ou plusieurs articles | Remarques |
|---|-----------------|---|----------|-----------------------------------|-----------|
|   | 5910 890 0312   | Clé dynamométrique avec témoin optique/acoustique | 1        |                                   |           |

# Clé dynamométrique avec témoin optique/acoustique

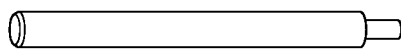


901SW292 KN

# Clé dynamométrique avec témoin optique/acoustique

| # | Numéro de pièce | Description        | Quantité | Contient un ou plusieurs articles | Remarques |
|---|-----------------|--------------------|----------|-----------------------------------|-----------|
|   |                 | Clé dynamométrique | 1        |                                   |           |

# Boulon de montage



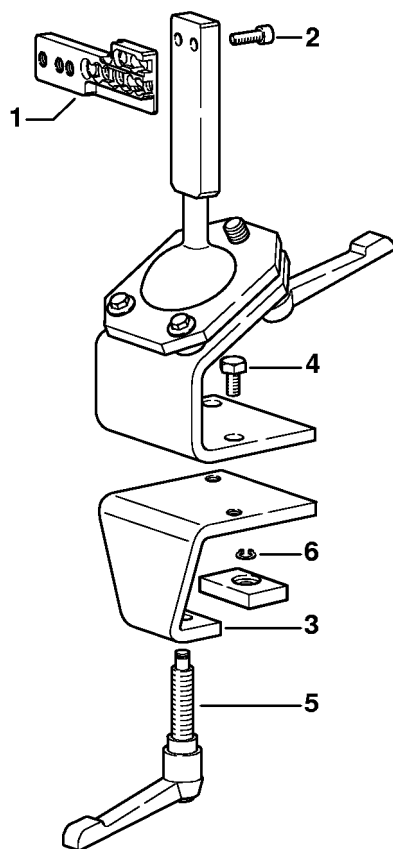
9015W355 GM



# Boulon de montage

| # | Numéro de pièce | Description       | Quantité | Contient un ou plusieurs articles | Remarques |
|---|-----------------|-------------------|----------|-----------------------------------|-----------|
|   | 1130 893 4700   | Boulon de montage | 1        |                                   |           |

# Chevalet de montage

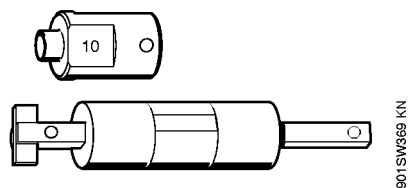


9015W363 SC

# Chevalet de montage

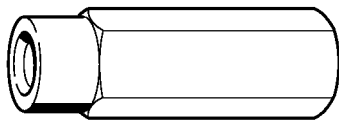
| #        | Numéro de pièce | Description            | Quantité | Contient un ou plusieurs articles | Remarques |
|----------|-----------------|------------------------|----------|-----------------------------------|-----------|
|          | 5910 890 3101   | Support de montage     | 1        | 1 - 6                             |           |
| <b>1</b> | 5910 850 1651   | Support                | 1        |                                   |           |
| <b>2</b> | 9045 319 2390   | Vis cylindrique M10x25 | 2        |                                   |           |
| <b>3</b> | 5910 850 2100   | Plateau de fixation    | 1        | 4 - 6                             |           |
| <b>4</b> | 9008 319 2930   | Vis à six pans M12x20  | 2        |                                   |           |
| <b>5</b> | 5910 890 1901   | Levier de serrage      | 1        |                                   |           |
| <b>6</b> | 9455 621 0850   | Circlip 10x1           | 1        |                                   |           |

# Outil de montage 10



# Outil de montage 10

| # | Numéro de pièce | Description         | Quantité | Contient un ou plusieurs articles | Remarques |
|---|-----------------|---------------------|----------|-----------------------------------|-----------|
|   | 5910 890 2210   | Outil de montage 10 | 1        |                                   |           |
|   | 5910 893 1707   | Douille             | 1        |                                   |           |

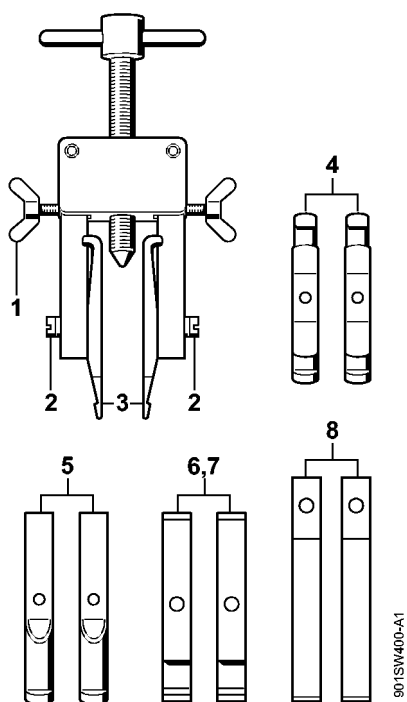


9015W385 KN

# Extracteur

| # | Numéro de pièce | Description | Quantité | Contient un ou plusieurs articles | Remarques |
|---|-----------------|-------------|----------|-----------------------------------|-----------|
|   | 5910 893 0801   | Extracteur  | 1        |                                   |           |

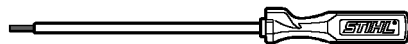
# Dispositif d'extraction





# Dispositif d'extraction

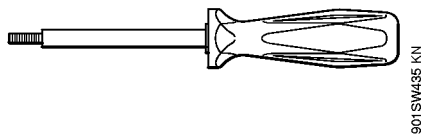
| #        | Numéro de pièce | Description                      | Quantité | Contient un ou plusieurs articles | Remarques |
|----------|-----------------|----------------------------------|----------|-----------------------------------|-----------|
|          | 5910 890 4400   | Dispositif d'extraction          | 1        | 1 - 8                             |           |
| <b>1</b> | 9157 691 0980   | Vis à ailettes M5x16             | 2        |                                   |           |
| <b>2</b> | 9044 319 0980   | Vis cylindrique M5x16            | 2        |                                   |           |
| <b>3</b> | 0000 893 3700   | Griffe (avec profils No 1 + 2)   | 2        |                                   |           |
| <b>4</b> | 0000 893 3706   | Griffe (avec profils No 3.1 + 4) | 2        |                                   |           |
| <b>5</b> | 0000 893 3711   | Griffe (avec profil No 6)        | 2        |                                   |           |
| <b>6</b> | 0000 893 3703   | Griffe (avec profil No 7)        | 2        |                                   |           |
| <b>7</b> | 0000 893 3704   | Griffe (avec profil No 8)        | 2        |                                   |           |
| <b>8</b> | 0000 893 3707   | Griffe (avec profil No 9)        | 2        |                                   |           |



901SW634 KN

# Tournevis

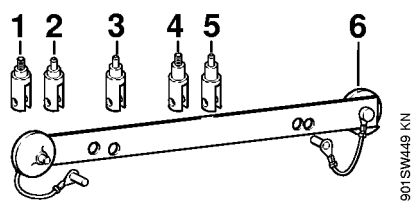
| # | Numéro de pièce | Description | Quantité | Contient un ou plusieurs articles | Remarques |
|---|-----------------|-------------|----------|-----------------------------------|-----------|
|   | 5910 890 2306   | Tournevis   | 1        |                                   |           |



# Extracteur

| # | Numéro de pièce | Description | Quantité | Contient un ou plusieurs articles | Remarques |
|---|-----------------|-------------|----------|-----------------------------------|-----------|
|   | 5910 890 4502   | Extracteur  | 1        |                                   |           |

# Outil de montage



# Outil de montage

| #        | Numéro de pièce | Description          | Quantité | Contient un ou plusieurs articles | Remarques |
|----------|-----------------|----------------------|----------|-----------------------------------|-----------|
|          | 1123 890 2202   | Outil de montage     | 1        | 1 - 6                             |           |
| <b>1</b> | 1123 893 1400   | Pièce d'extraction   | 1        |                                   |           |
| <b>2</b> | 1123 893 1500   | Pièce d'emmanchement | 1        |                                   |           |
| <b>3</b> | 1123 893 1501   | Pièce d'emmanchement | 1        |                                   |           |
| <b>4</b> | 1130 893 1400   | Pièce d'extraction   | 1        |                                   |           |
| <b>5</b> | 1130 893 1500   | Pièce d'emmanchement | 1        |                                   |           |
| <b>6</b> | 1123 893 7500   | Support              | 1        |                                   |           |

# Douille d'emmanchement



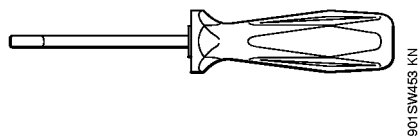
901SW452 KN



# Douille d'emmanchement

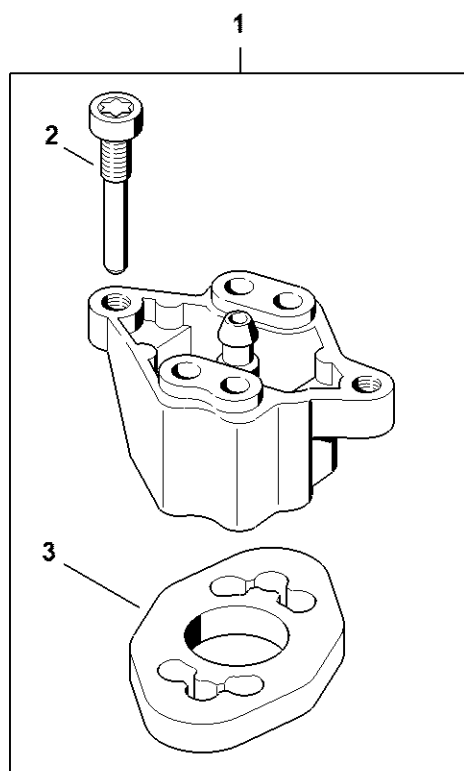
| # | Numéro de pièce | Description            | Quantité | Contient un ou plusieurs articles | Remarques |
|---|-----------------|------------------------|----------|-----------------------------------|-----------|
|   | 1143 893 2400   | Douille d'emmanchement | 1        |                                   |           |

# Outil pour insertion des câbles



# Outil pour insertion des câbles

| # | Numéro de pièce | Description                     | Quantité | Contient un ou plusieurs articles | Remarques |
|---|-----------------|---------------------------------|----------|-----------------------------------|-----------|
|   | 5910 890 4000   | Outil pour insertion des câbles | 1        |                                   |           |

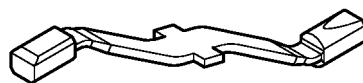


5910-GET-0183-A1

# Bride

| # | Numéro de pièce | Description | Quantité | Contient un ou plusieurs articles | Remarques |
|---|-----------------|-------------|----------|-----------------------------------|-----------|
| 1 | 5910 850 4207   | Bride       | 1        | 2, 3                              |           |
| 2 | 1128 855 9000   | Vis M5x30   | 1        |                                   |           |
| 3 | 5910 851 9901   | Joint       | 1        |                                   |           |

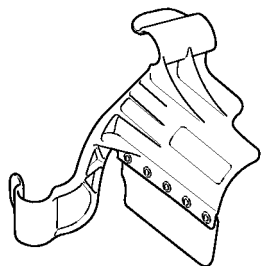
# Réglette de butée



901SW474 SC

# Réglette de butée

| # | Numéro de pièce | Description       | Quantité | Contient un ou plusieurs articles | Remarques |
|---|-----------------|-------------------|----------|-----------------------------------|-----------|
|   | 0000 893 5904   | Réglette de butée | 1        |                                   |           |

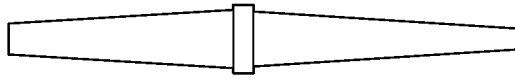


901SW484 GM



# Recouvrement

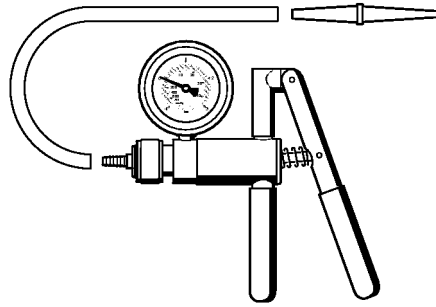
| # | Numéro de pièce | Description  | Quantité | Contient un ou plusieurs articles | Remarques |
|---|-----------------|--------------|----------|-----------------------------------|-----------|
|   | 5910 890 3200   | Recouvrement | 1        |                                   |           |



9015W496 GM

# Raccord

| # | Numéro de pièce | Description | Quantité | Contient un ou plusieurs articles | Remarques |
|---|-----------------|-------------|----------|-----------------------------------|-----------|
|   | 0000 855 9201   | Raccord     | 1        |                                   |           |

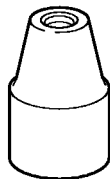


901 SW486 GM

# Pompe

| # | Numéro de pièce | Description | Quantité | Contient un ou plusieurs articles | Remarques |
|---|-----------------|-------------|----------|-----------------------------------|-----------|
|   | 0000 850 1300   | Pompe       | 1        |                                   |           |
|   | 0000 855 9201   | Raccord     | 1        |                                   |           |
|   | 0000 855 0100   | Tuyau       | 1        |                                   |           |

# Tourne-goujon M8-7,5

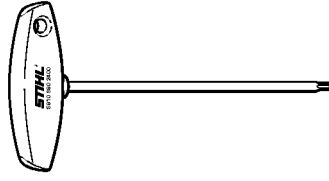


901SW502 GM

# Tourne-goujon M8-7,5

| # | Numéro de pièce | Description          | Quantité | Contient un ou plusieurs articles | Remarques |
|---|-----------------|----------------------|----------|-----------------------------------|-----------|
|   | 5910 890 3000   | Tourne-goujon M8-7,5 | 1        |                                   |           |

# Tournevis T27x150



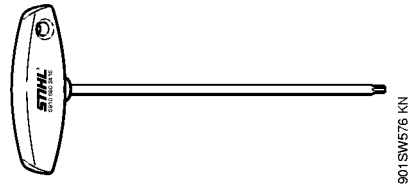
901SW575 KN



# Tournevis T27x150

| # | Numéro de pièce | Description       | Quantité | Contient un ou plusieurs articles | Remarques |
|---|-----------------|-------------------|----------|-----------------------------------|-----------|
|   | 5910 890 2400   | Tournevis T27x150 | 1        |                                   |           |

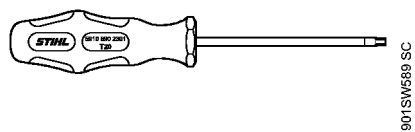
# Tournevis T27x200



# Tournevis T27x200

| # | Numéro de pièce | Description       | Quantité | Contient un ou plusieurs articles | Remarques |
|---|-----------------|-------------------|----------|-----------------------------------|-----------|
|   | 5910 890 2415   | Tournevis T27x200 | 1        |                                   |           |

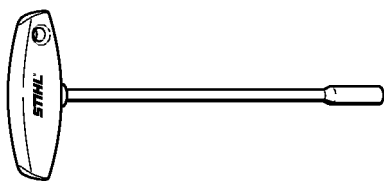
# Tournevis T20



# Tournevis T20

| # | Numéro de pièce | Description   | Quantité | Contient un ou plusieurs articles | Remarques |
|---|-----------------|---------------|----------|-----------------------------------|-----------|
|   | 5910 890 2301   | Tournevis T20 | 1        |                                   |           |

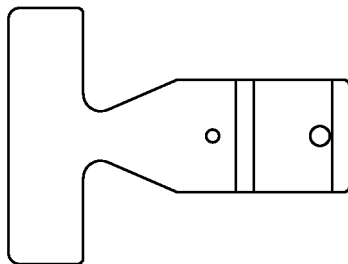
# Tournevis Q-8x200



901SW692 SC

# Tournevis Q-8x200

| # | Numéro de pièce | Description       | Quantité | Contient un ou plusieurs articles | Remarques |
|---|-----------------|-------------------|----------|-----------------------------------|-----------|
|   | 5910 890 2420   | Tournevis Q-8x200 | 1        |                                   |           |



901SW605 SC



# Calibre de réglage

| # | Numéro de pièce | Description        | Quantité | Contient un ou plusieurs articles | Remarques |
|---|-----------------|--------------------|----------|-----------------------------------|-----------|
|   | 0000 890 6401   | Calibre de réglage | 1        |                                   |           |