

FS 561 C-EM

Liste des pièces

20.09.2023

France, français

ErgoStart

STIHL M-Tronic

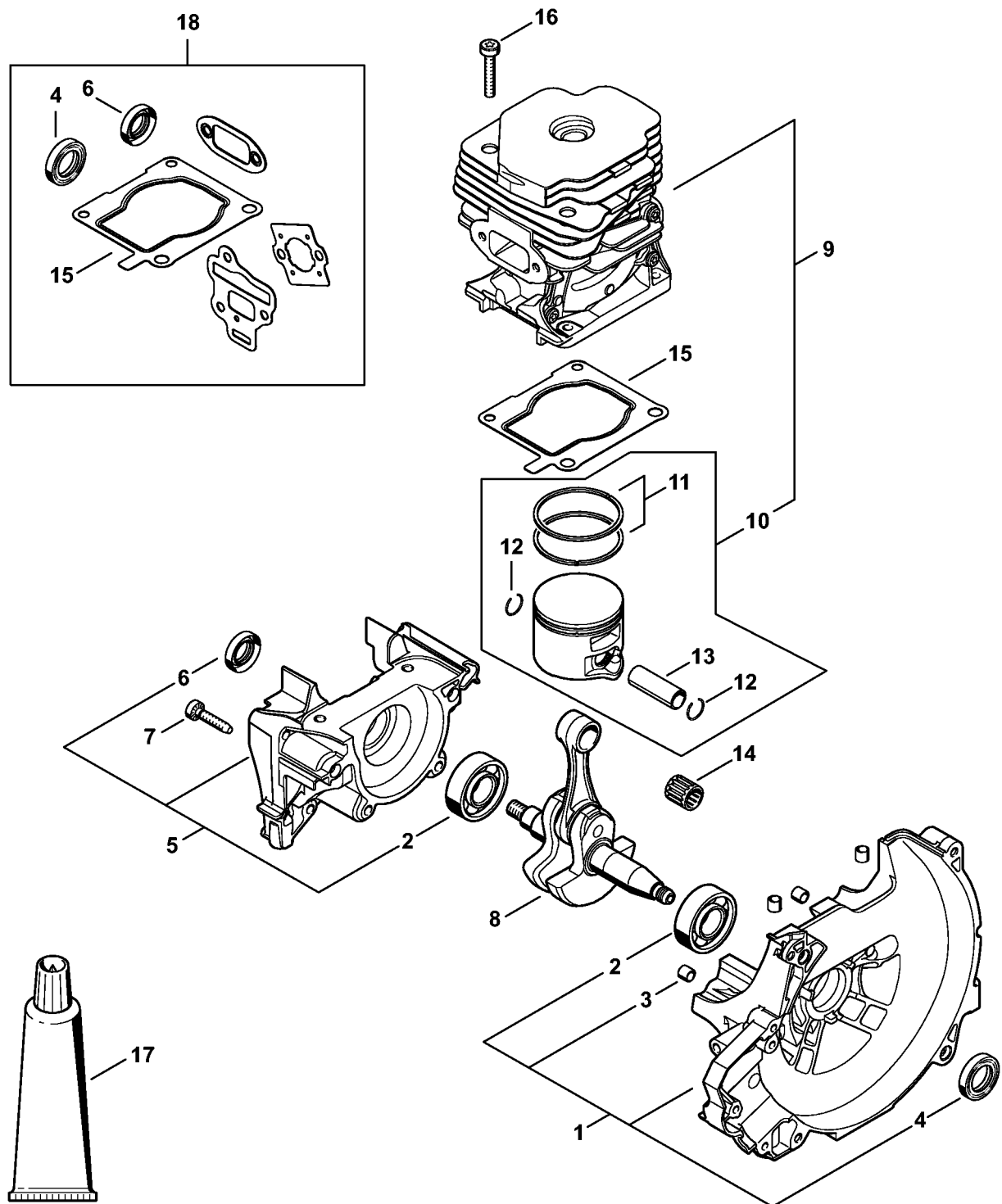
Table des matières

Carter, Cylindre	3	Lame-tournevis T20x125	55
Dispositif de lancement	5	Lame-tournevis T27x125	57
Silencieux, Capot	7	Tuyau 135 mm	59
Réservoir d'essence	9	Douille de montage	61
Bride intermédiaire, Filtre à air, Boîtier de filtre	11	Crochet de montage	63
Carburateur	13	Appareil de contrôle ZAT 3 pour dispositif d'allumage	65
Dispositif d'allumage	15	Dispositif de serrage	67
Embrayage, Carter d'accouplement	17	Appareil de contrôle ZAT 4 pour dispositif d'allumage	69
Système AV	19	Outil de montage 11	71
Tube complet	21	Boulon de montage	73
Poignée tubulaire, Poignée de commande	23	Clé dynamométrique avec témoin optique/ acoustique	75
Réducteur	25	Clé dynamométrique	77
Capot protecteur	27	Clé dynamométrique avec témoin optique/ acoustique	79
Protecteur de transport	29	Clé dynamométrique	81
Outils, Bretelle double	31	Griffe (avec profils No 3.1 + 4)	83
Harnais forestier ADVANCE X-TREE _m	33	Clé multiple	85
Numéro de machine	35	Clé de serrage	87
Lubrifiants et graisses divers	37	Chevalet de montage	89
Produits de soins	39	Dispositif d'extraction	91
Réglette de butée	41	Douille de montage	93
Raccord	43	Outil pour insertion des câbles	95
Outil de montage	45	Calibre de réglage	97
Collier de serrage	47		
Cale de montage en bois	49		
Boulon d'emmanchement	51		
Plaque d'étanchéité	53		

Table des matières

Bride	99
Douille	101
Bague	103
Extracteur	105
Douille d'emmanchement	107
Douille d'emmanchement	109
Dispositif d'extraction	111
Raccord	113
Pompe	115
Plateau de fixation	117
Adaptateur	119
Tournevis T27x150	121
Dispositif d'extraction	123
Tournevis T20	125
Tournevis T10	127
Lame-tournevis T20x140	129
Lame-tournevis de 8, longue	131
Outil de montage LS	133
Extracteur	135
Dispositif d'extraction	137
Tournevis Q-8x200	139
Lame-tournevis T50	141

Carter, Cylindre

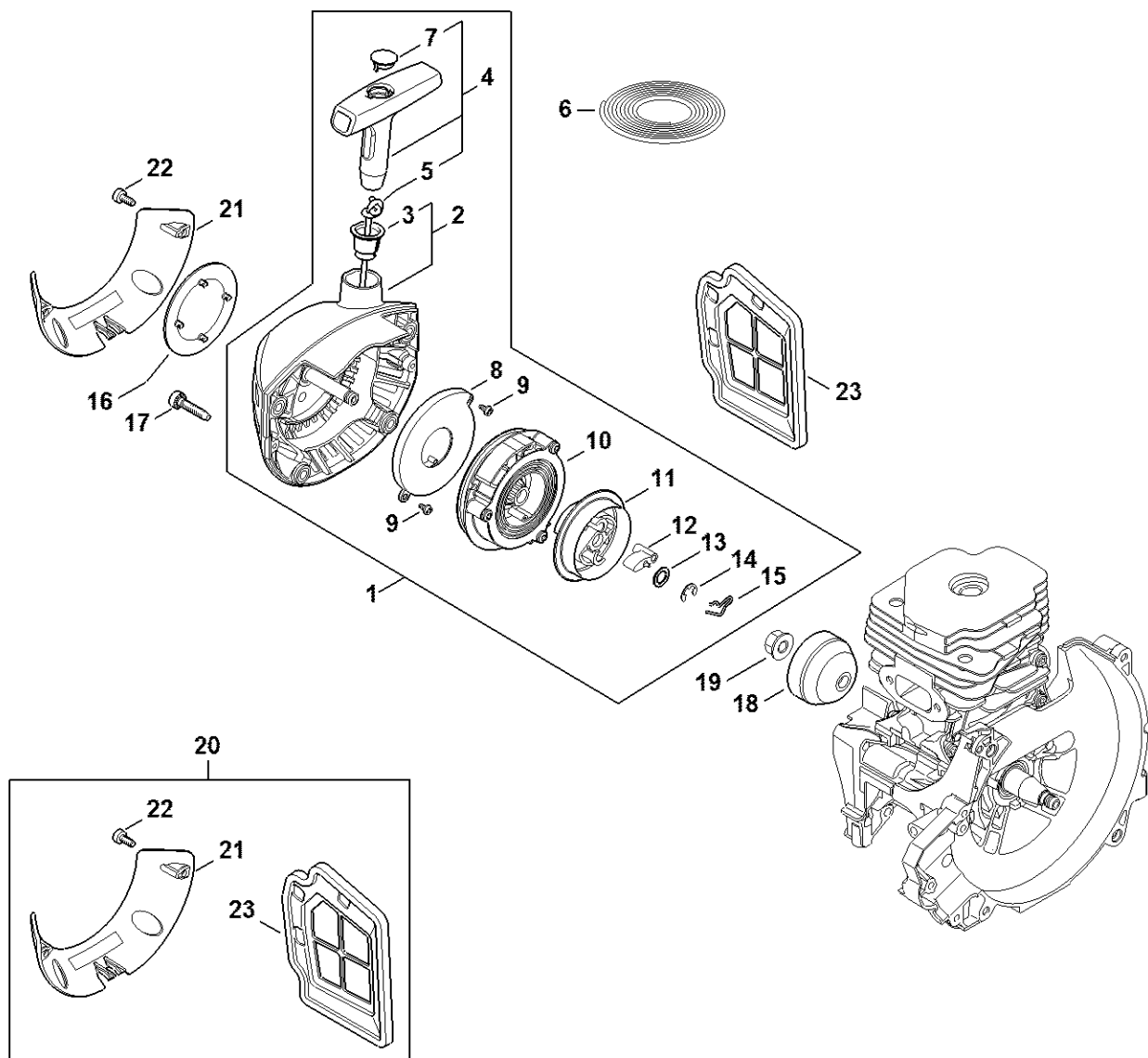


4146-GET-0002-A0

Carter, Cylindre

#	Numéro de pièce	Description	Quantité	Contient un ou plusieurs articles	Remarques
1	4148 020 2602	Demi-carter de vilebrequin, côté ventilateur	1	2 - 4	
2	9503 003 0340	Roulement rainuré à billes 6202	1		
3	0000 988 8600	Douille	4		
4	9639 003 1585	Bague d'étanchéité 15x25x5	1		
5	4148 020 2902	Demi-carter de vilebrequin	1	2, 6	
6	9640 003 1195	Bague d'étanchéité 12x22x5	1		
7	9075 478 4159	Vis cylindrique IS-D5x24	4		
8	4148 030 0402	Vilebrequin	1		
9	4148 020 1201	Cylindre avec piston Ø 47 mm	1	10 - 13	
10	4148 030 2003	Piston Ø 47 mm	1	11 - 13	
11	1140 034 3008	Segment de piston Ø 47x1,2 mm	2		
12	9463 650 1100	Jonc d'arrêt 11	2		
13	4148 034 1500	Axe de piston 11x7x32	1		
14	9512 003 2347	Cage à aiguilles 11x14x15	1		
15	4148 029 2300	Joint de cylindre	1		
16	9022 341 0900	Vis cylindrique IS-M5x28	4		
17	0783 830 2000	Pâte d'étanchéité Dirko HT rouge	1		
18	4148 007 1600	Jeu de joints	1	4, 6, 15	

Dispositif de lancement

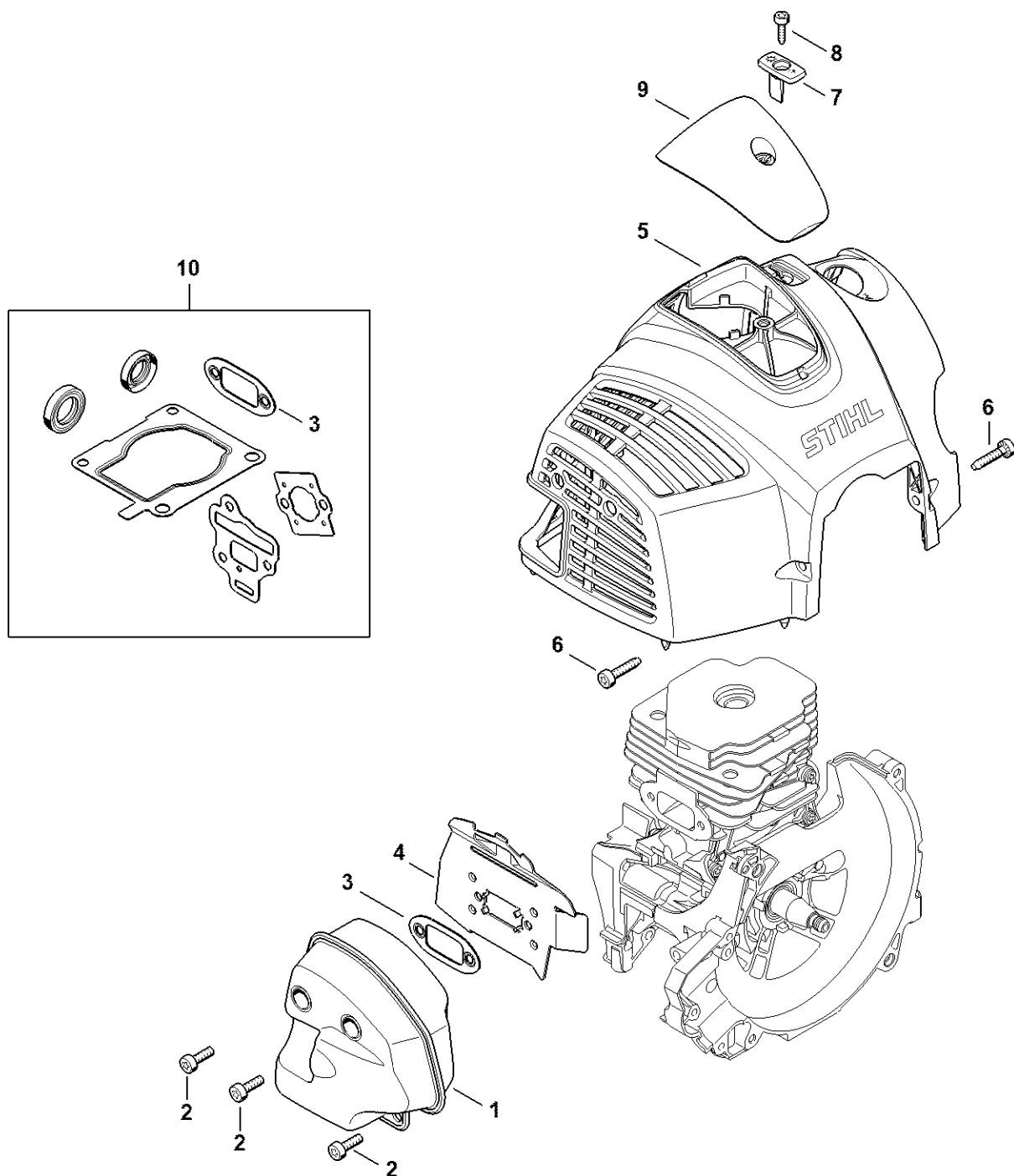


4148-GET-005D-A0

Dispositif de lancement

#	Numéro de pièce	Description	Quantité	Contient un ou plusieurs articles	Remarques
1	4148 190 4002	Dispositif de lancement	1	2 - 5, 7 - 15	
2	4148 190 0402	Couvercle de lanceur	1	3	
3	1110 084 9102	Douille	1		
4	0000 190 3501	Poignée avec câble de lancement Ø 3 mm	1	5, 7	
5	4147 195 8200	Câble de lancement Ø 3x1010 mm	1		
6	0000 930 2298	Câble de lancement Ø 3 mm x 30,5 m	1		
7	0000 195 7003	Capuchon	1		
8	4147 190 0600	Ressort de rappel	1		
9	9104 003 0410	Vis Parker P3x6	2		
10	4147 190 1011	Poulie à câble	1		
11	4147 195 2000	Entraîneur	1		
12	4116 195 7200	Cliquet	1		
13	0000 958 0806	Rondelle	1		
14	9460 624 0600	Anneau d'arrêt 6	1		
15	1118 195 3500	Ressort	1		
16	4148 967 1503	Plaque matricule FS 561 C	1		
17	9075 478 4159	Vis cylindrique IS-D5x24	4		
18	4147 195 0600	Roue de lanceur	1		
19	0000 955 0802	Écrou à embase M8x1	1		
20	4148 007 1000	Jeu de pièces de plaque de recouvrement	1	21 - 23	
21	4147 195 5400	Recouvrement	1		
22	9074 478 3005	Vis cylindrique IS-P4x14	2		
23	4148 140 4400	Filtre à air	1		

Silencieux, Capot

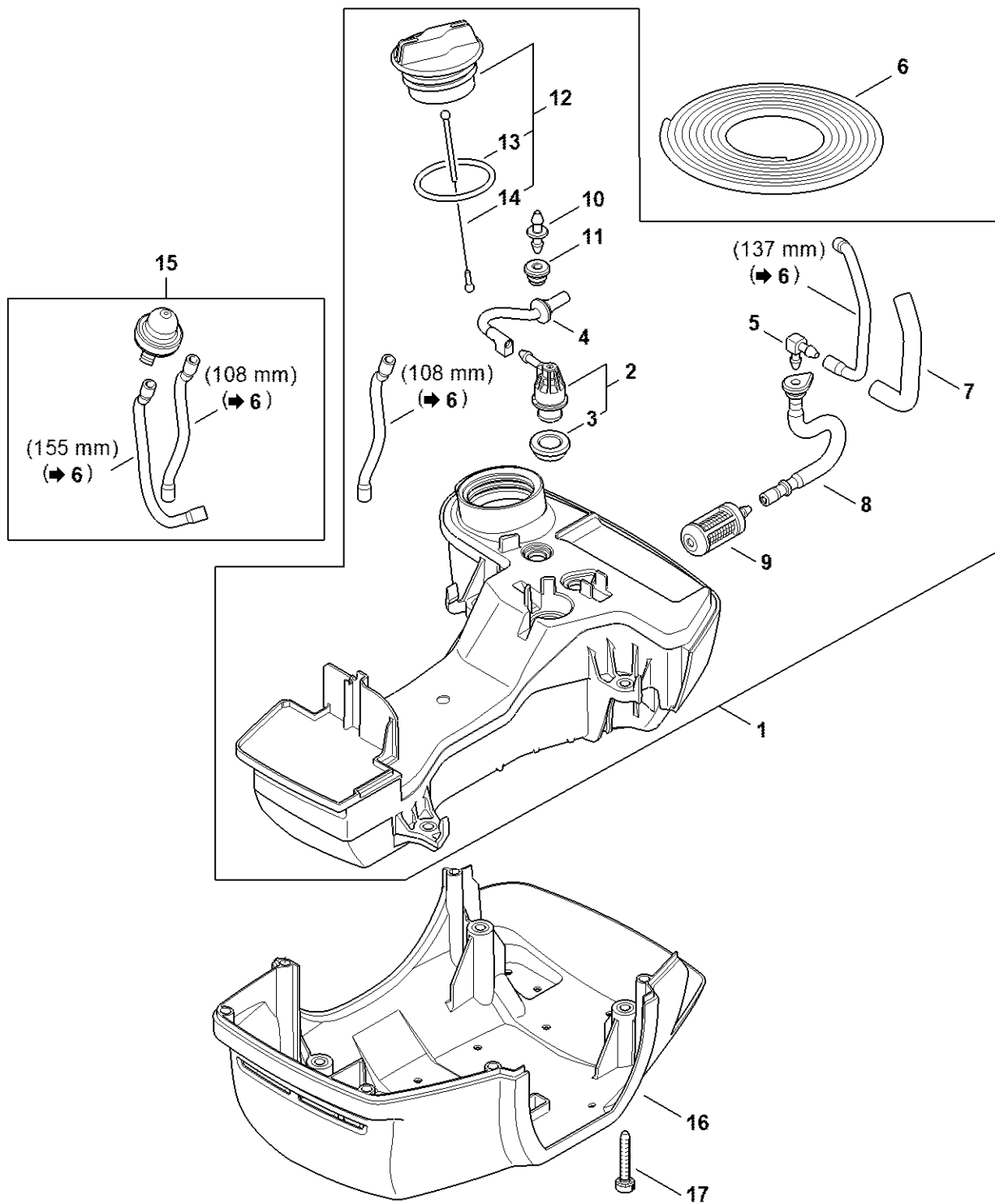


4148-GET-0051-A0

Silencieux, Capot

#	Numéro de pièce	Description	Quantité	Contient un ou plusieurs articles	Remarques
1	4148 140 0600	Silencieux	1		
2	9022 341 0983	Vis cylindrique IS-M5x16	3		
3	4148 149 0600	Joint de silencieux	1		
4	4148 141 3201	Tôle de refroidissement	1		
5	4148 080 1603	Capot	1		
6	9075 478 4159	Vis cylindrique IS-D5x24	2		
7	4147 084 4102	Tiroir	1		
8	9074 478 3005	Vis cylindrique IS-P4x14	2		
9	4148 080 0400	Recouvrement	1		
10	4148 007 1600	Jeu de joints	1	3	

Réservoir d'essence

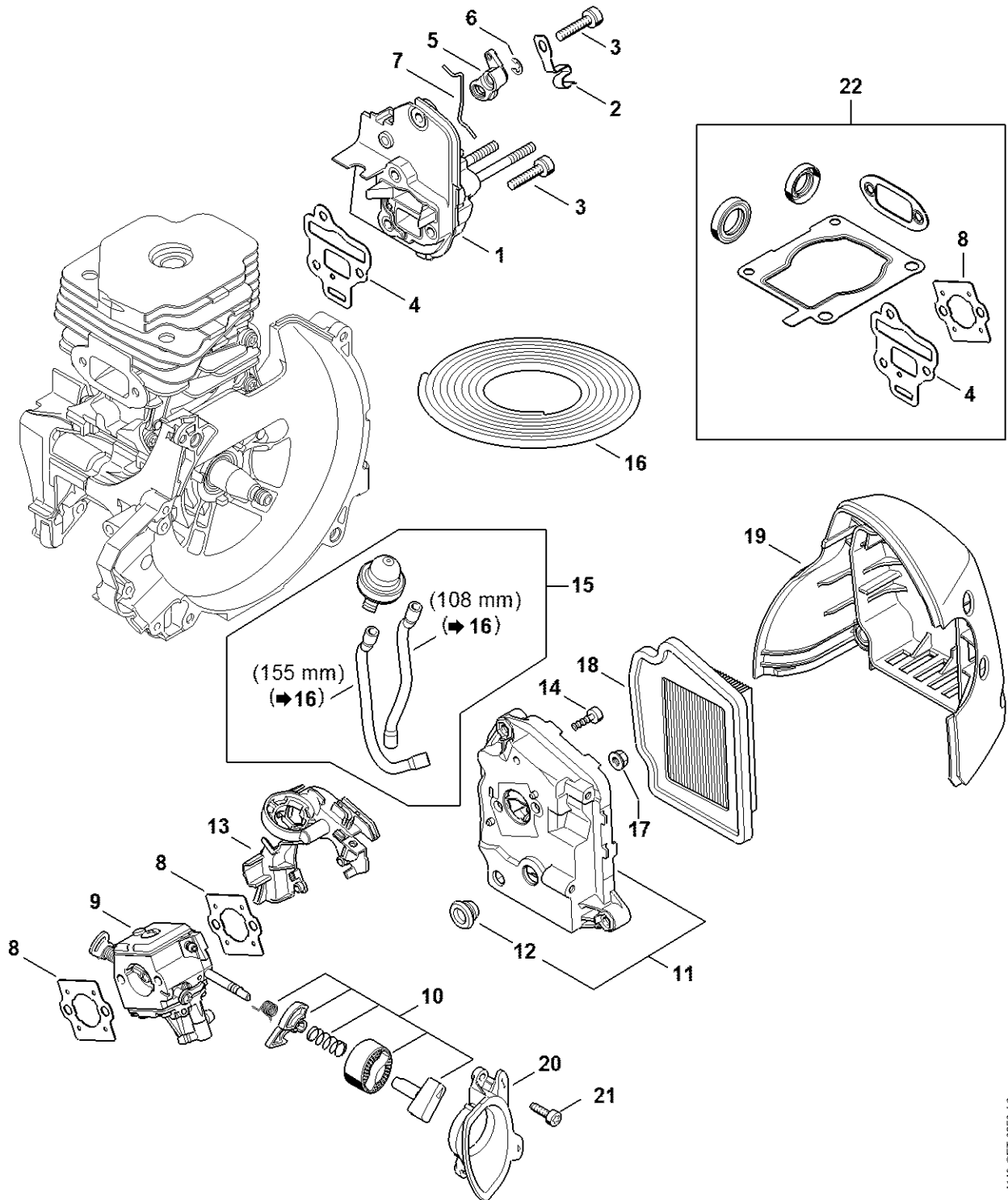


4148-GET-0052-A0

Réservoir d'essence

#	Numéro de pièce	Description	Quantité	Contient un ou plusieurs articles	Remarques
1	4148 350 0403	Réservoir d'essence	1	2 - 5, 7 - 14	
2	0000 350 5812	Aération de réservoir	1	3	
3	4223 353 9201	Douille	1		
4	4148 358 7700	Tuyau	1		
5	4224 122 3900	Raccord en équerre	1		
6	0000 937 5004	Tuyau 3,1x5,7 mm x 1 m, R5	1		
7	0000 937 4080	Tuyau	1		
8	4148 358 0800	Tuyau	1		
9	0000 350 3521	Crépine d'aspiration	1		
10	4148 353 2700	Pièce de raccordement	1		
11	1141 989 0600	Douille	1		
12	0000 350 0527	Bouchon de réservoir	1	13, 14	
13	9645 951 3890	Joint torique 35x3-FPM 80	1		
14	0000 350 0900	Corde	1		
15	4148 350 6200	Pompe à carburant	1		
16	4148 350 6600	Plaque de protection	1		
17	9075 478 4167	Vis cylindrique IS-D5x32	4		

Bride intermédiaire, Filtre à air, Boîtier de filtre

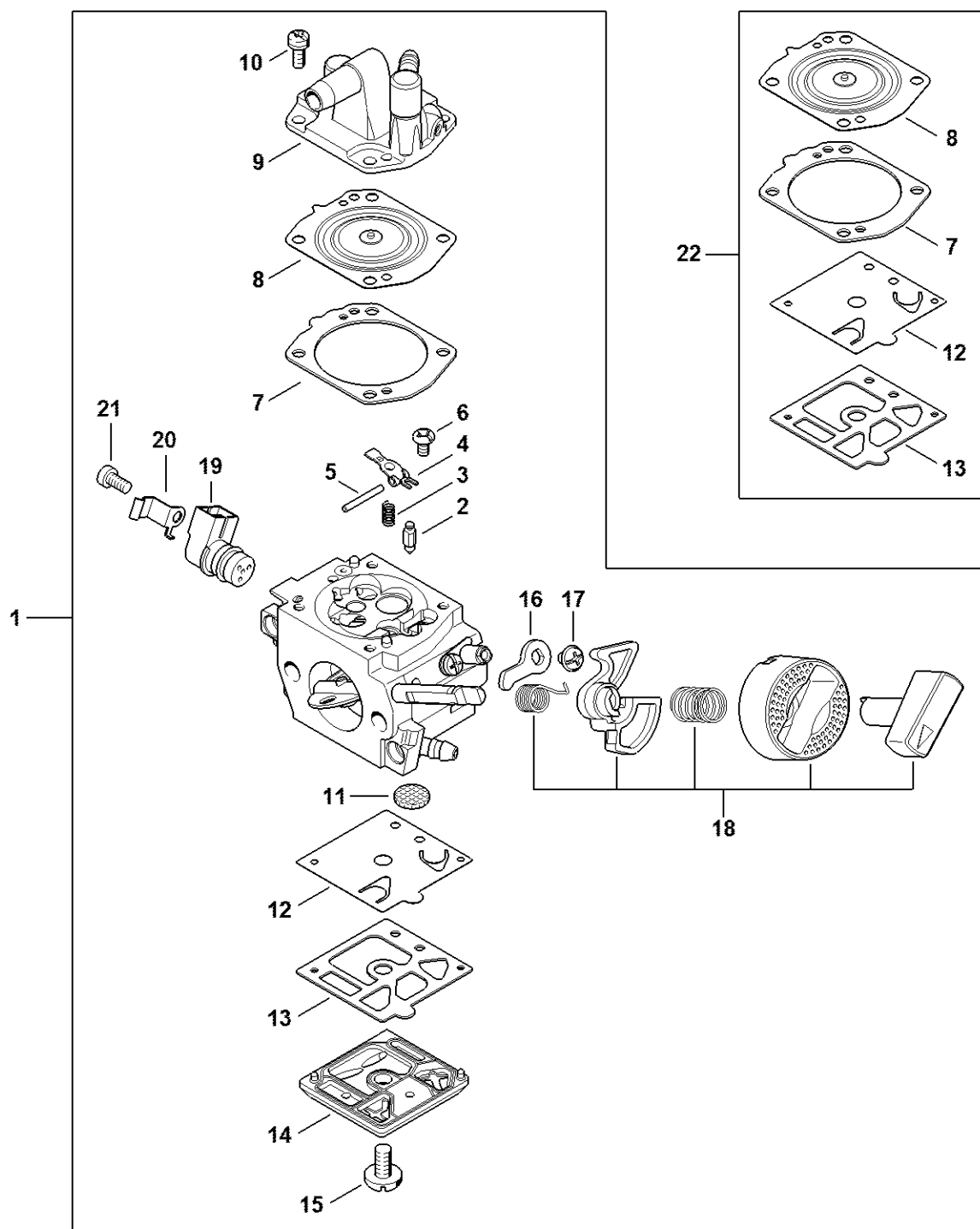


4146-GET-0053-A0

Bride intermédiaire, Filtre à air, Boîtier de filtre

#	Numéro de pièce	Description	Quantité	Contient un ou plusieurs articles	Remarques
1	4148 120 2300	Bride intermédiaire	1		
2	4148 182 9600	Plaquette de mise à la masse	1		
3	9022 341 1045	Vis cylindrique IS-M5x24	4		
4	4148 129 0900	Joint	1		
5	4148 182 2800	Levier	1		
6	9460 624 0400	Anneau d'arrêt 4	1		
7	4148 182 1500	Tringlerie des gaz	1		
8	4148 129 0901	Joint	2		
9	4148 120 0603	Carburateur HDA-348A	1		
10	4148 120 9500	Jeu de pièces de leviers de carburateur	1		
11	4148 140 2800	Boîtier de filtre	1	12	
12	4134 123 7500	Douille	1		
13	4148 352 8200	Crampon	1		
14	9074 478 3005	Vis cylindrique IS-P4x14	2		
15	4148 350 6200	Pompe à carburant	1		
16	0000 937 5004	Tuyau 3,1x5,7 mm x 1 m, R5	1		
17	9216 261 0700	Ecrou à six pans M5	2		
18	4148 141 0300	Filtre à air	1		
19	4148 140 1000	Couvercle de filtre	1		
20	4148 141 9800	Douille	1		
21	9075 478 3015	Vis cylindrique IS-D4x15	2		
22	4148 007 1600	Jeu de joints	1	4, 8	

Carburateur

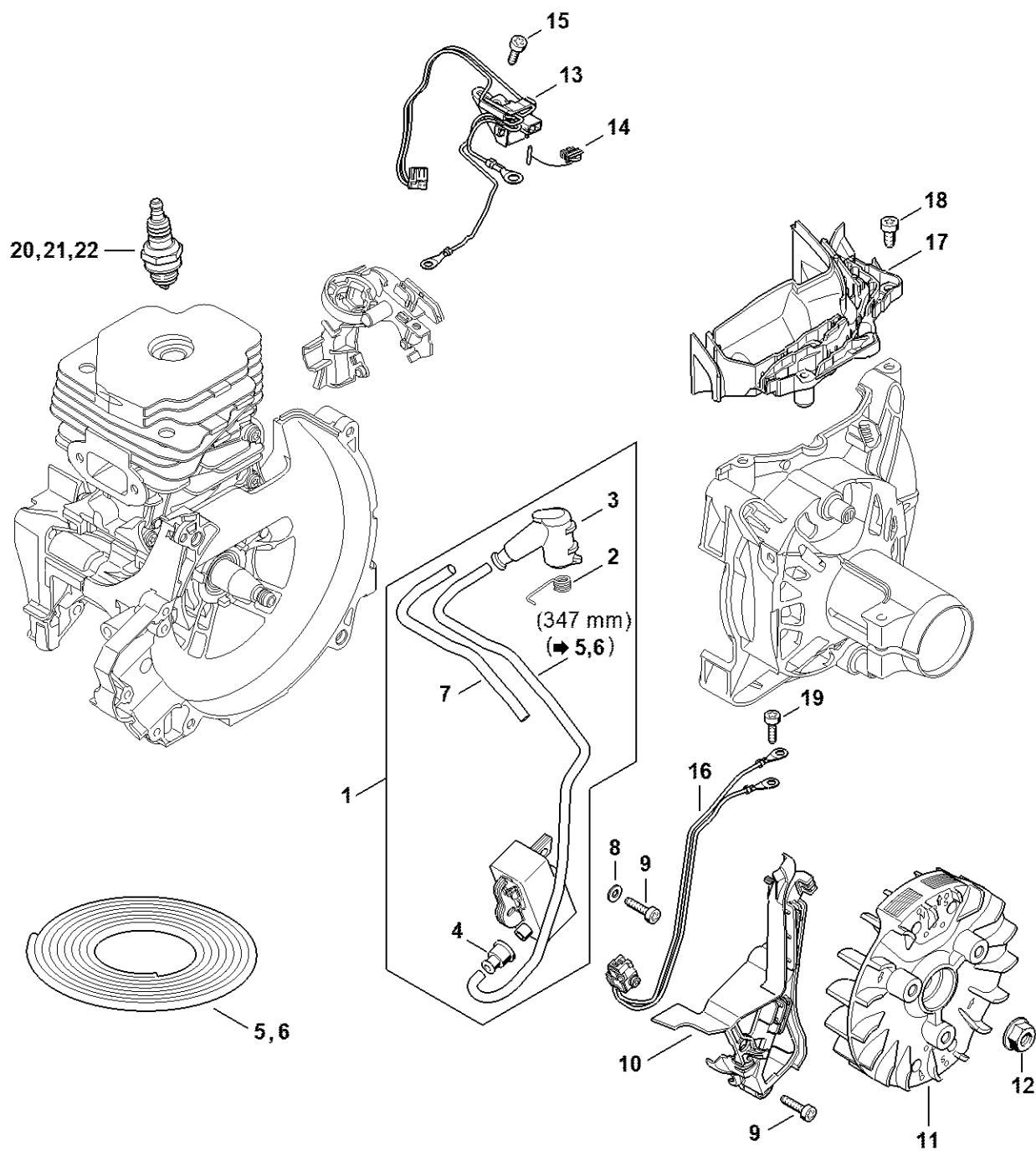


4108-GET-0051-A0

Carburateur

#	Numéro de pièce	Description	Quantité	Contient un ou plusieurs articles	Remarques
1	4148 120 0603	Carburateur HDA-348A	1	2 - 21	
2	4116 121 5100	Pointeau d'admission	1		
3	4116 122 3002	Ressort	1		
4	4116 121 5000	Levier de réglage d'admission	1		
5	1113 121 9200	Axe	1		
6	1114 122 7400	Vis à tête ronde	1		
7	4148 129 0903	Joint	1		
8	4148 121 4700	Membrane de réglage	1		
9	4148 120 3200	Couvercle d'éléments de régulation	1		
10	1121 122 7101	Vis	4		
11	1114 121 7800	Tamis	1		
12	4116 121 4800	Membrane de pompe	1		
13	4203 129 0902	Joint	1		
14	4148 125 0200	Couvercle de pompe	1		
15	4148 122 7100	Vis	1		
16	4148 121 3501	Levier de papillon	1		
17	1121 122 7102	Vis à tête ronde	1		
18	4148 120 9500	Jeu de pièces de leviers de carburateur	1		
19	0000 120 5104	Electrovanne	1		
20	0000 121 2300	Crampon	1		
21	0000 122 7102	Vis	1		
22	4148 007 1700	Jeu de pièces de carburateur	1	7, 8, 12, 13	

Dispositif d'allumage

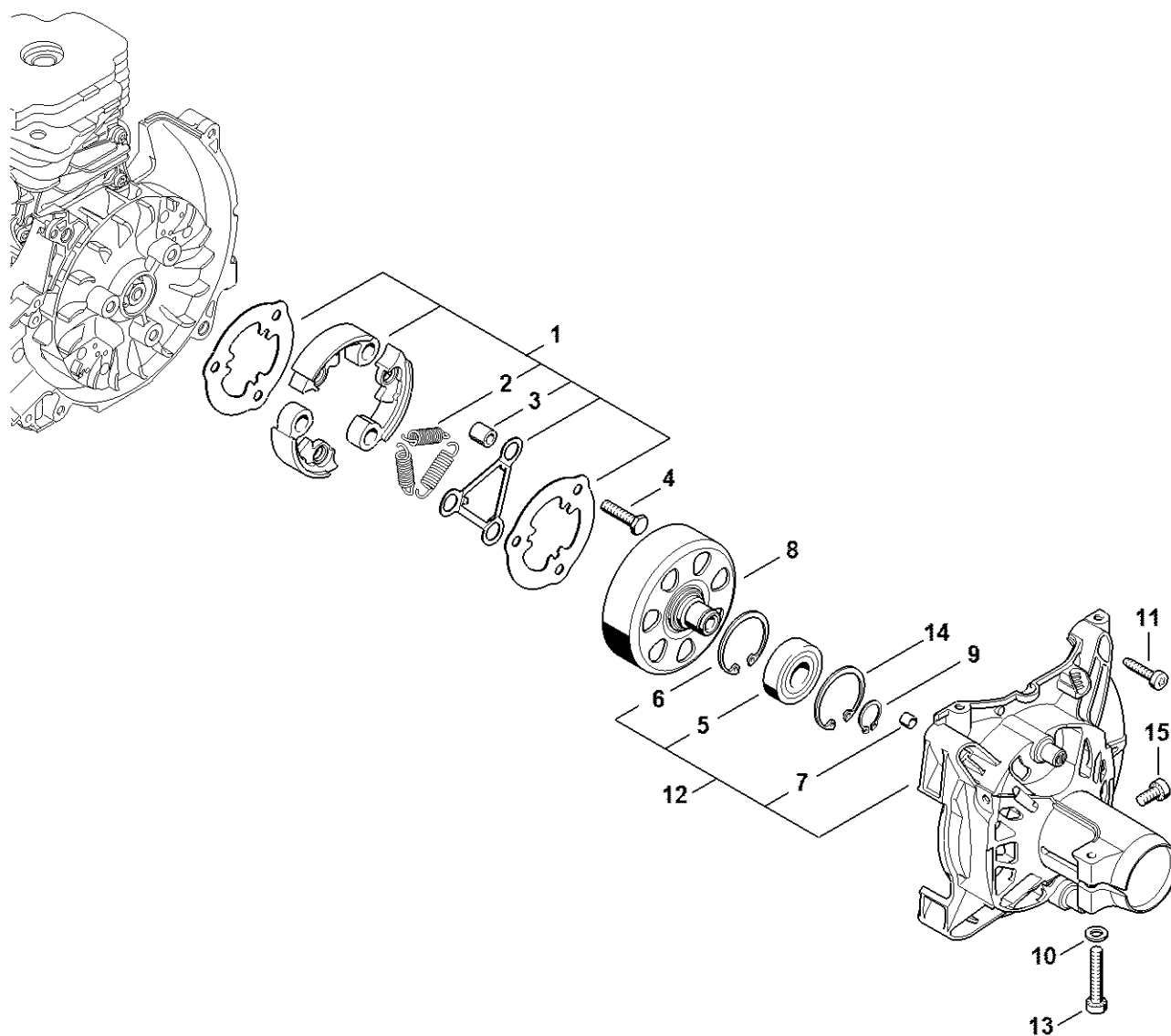


4145-GET-0092-AC

Dispositif d'allumage

#	Numéro de pièce	Description	Quantité	Contient un ou plusieurs articles	Remarques
1	4148 400 4721	Appareil de commande	1	2 - 4, 7	
3	1128 405 1000	Contact de câble d'allumage	1		
2	0000 998 0604	Ressort coudé	1		
4	0000 989 1002	Douille de protection	1		
5	0000 405 0600	Câble d'allumage 1 m	1		
6	0000 930 2251	Câble d'allumage 10 m	1		
7	0000 937 4109	Tuyau 138 mm	1		
8	9291 021 0100	Rondelle 4,3	2		
9	9075 478 3018	Vis cylindrique IS-D4x18	4		
10	4148 352 3001	Recouvrement	1		
11	4148 400 1201	Rotor	1		
12	0000 955 0802	Écrou à embase M8x1	1		
13	4148 430 1000	Appareil de distribution	1		
14	0000 430 4801	Bouchon	1		
15	9074 478 3005	Vis cylindrique IS-P4x14	2		
16	4148 440 3002	Faisceau de câbles	1		
17	4148 448 1201	Attache de câble	1		
18	9075 478 4115	Vis cylindrique IS-D5x16	2		
19	9074 478 3005	Vis cylindrique IS-P4x14	2		
20	0000 400 7000	Bougie NGK BPMR7A	1		
21	0000 400 7029	Bougie STIHL ZK C 14, Paquet de 10	1		
22	0000 400 7030	Bougie STIHL ZK C 14, Paquet de 40	1		

Embrayage, Carter d'accouplement

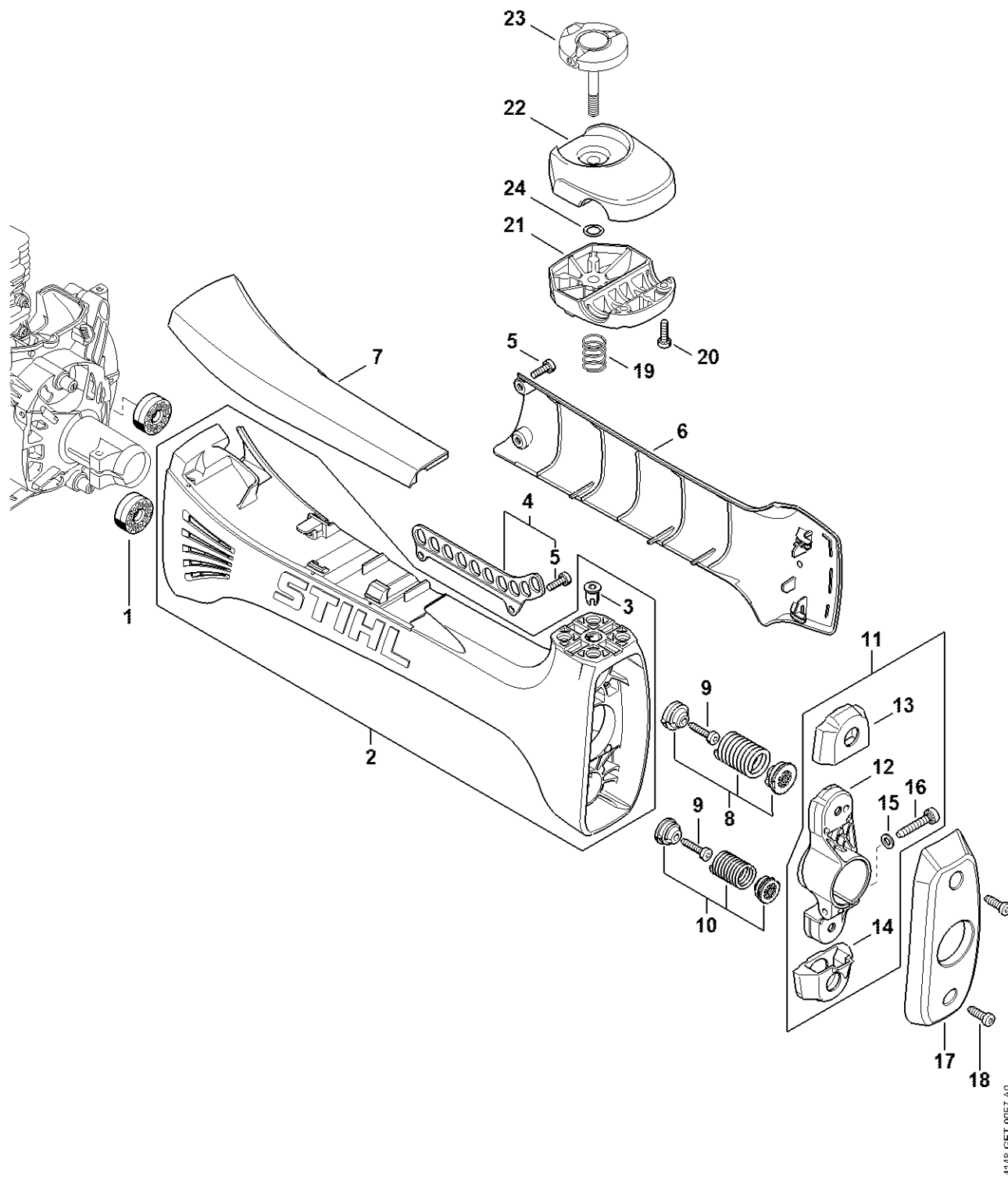


4146-GET-0056-A0

Embrayage, Carter d'accouplement

#	Numéro de pièce	Description	Quantité	Contient un ou plusieurs articles	Remarques
1	4148 160 2000	Embrayage	1	2, 3	
3	0000 961 0800	Anneau	3		
2	0000 997 5904	Ressort de tension	3		
4	0000 951 0600	Vis à six pans M6	3		
5	9503 003 7450	Roulement rainuré à billes 6202-2RS	1		
6	9456 621 3860	Circlip 35x1,5	1		
7	0000 988 8600	Douille	2		
8	4148 160 2901	Cloche d'embrayage	1		
9	9455 621 1520	Circlip 15x1	1		
10	9291 021 0140	Rondelle 6,4	1		
11	9075 478 4159	Vis cylindrique IS-D5x24	4		
12	4148 160 0610	Carter d'accouplement	1	5 - 7	
13	9022 341 1380	Vis cylindrique IS-M6x35	1		
14	9456 621 3860	Circlip 35x1,5	1		
15	9022 346 1260	Vis cylindrique IS-M6x12	1		

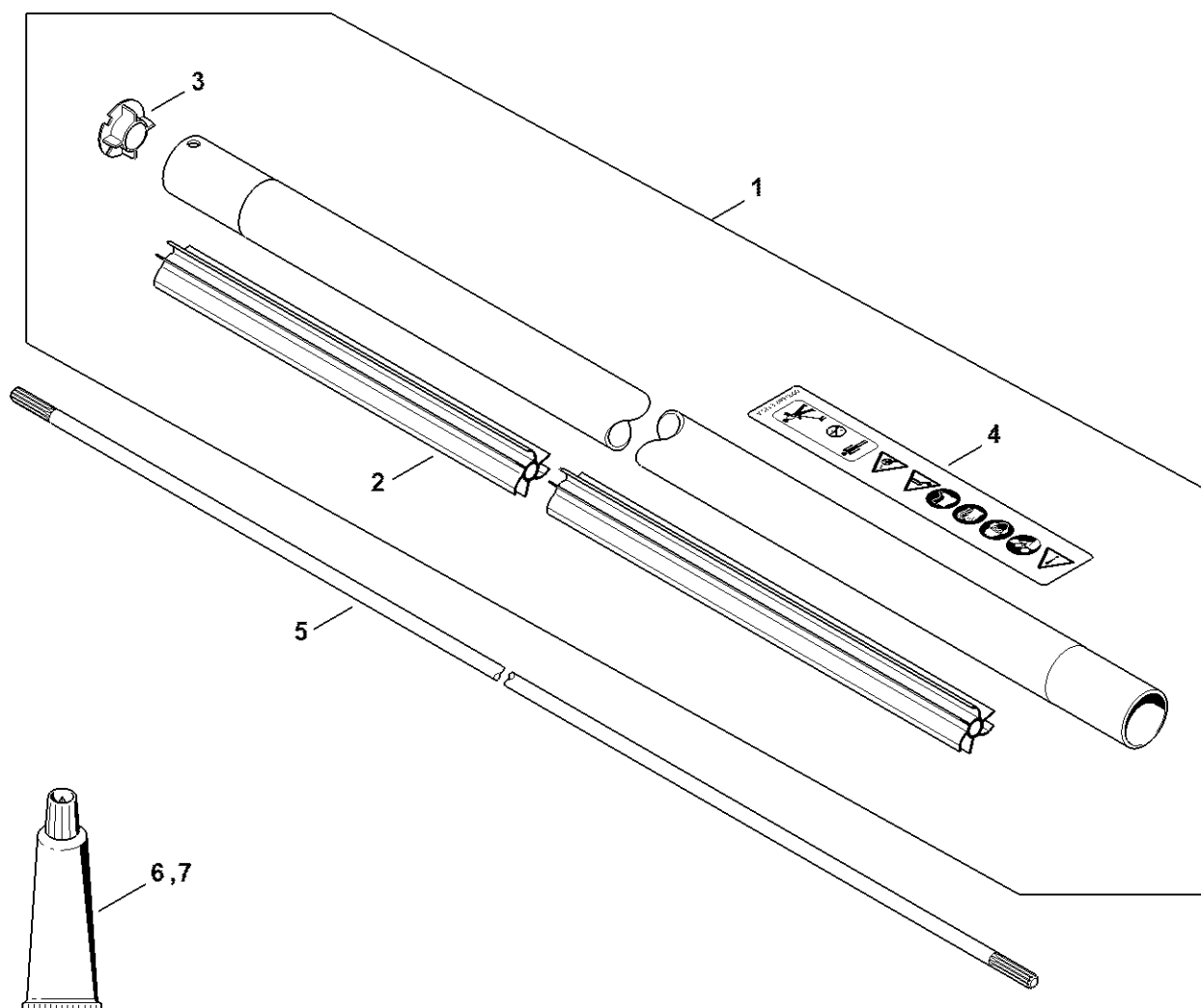
Système AV



Système AV

#	Numéro de pièce	Description	Quantité	Contient un ou plusieurs articles	Remarques
1	4148 792 9303	Amortisseur en caoutchouc	2		
2	4148 790 0904	Carter AV	1	3	
3	9799 003 0505	Insert fileté M8x16,5	1		
4	4148 716 2951	Barre à trous	1	5	
5	9022 341 0983	Vis cylindrique IS-M5x16	4		
6	4148 791 4300	Pièce de protection	1		
7	4148 791 7500	Recouvrement	1		
8	4148 790 8351	AV-Ressort	1		
9	9075 478 4159	Vis cylindrique IS-D5x24	2		
10	4148 790 8350	AV-Ressort	1		
11	4148 790 7600	Support	1	12 - 16	
12	4148 792 1000	Support	1		
13	4148 792 2800	Butée caoutchouc	1		
14	4148 792 2801	Butée caoutchouc	1		
15	9291 021 0140	Rondelle 6,4	1		
16	9075 478 4720	Vis cylindrique IS-D6x35	1		
17	4148 792 2700	Couvercle	1		
18	9074 478 4425	Vis cylindrique IS P6x19	2		
19	0000 997 1701	Ressort de pression	1		
20	9022 341 0980	Vis cylindrique IS M5x16	2		
21	4147 791 0901	Monture de serrage	1		
22	4147 791 0904	Élément de serrage	1		
23	4147 790 7503	Vis à garrot	1		
24	9646 945 0490	Joint torique 7x1,5	1		

Tube complet

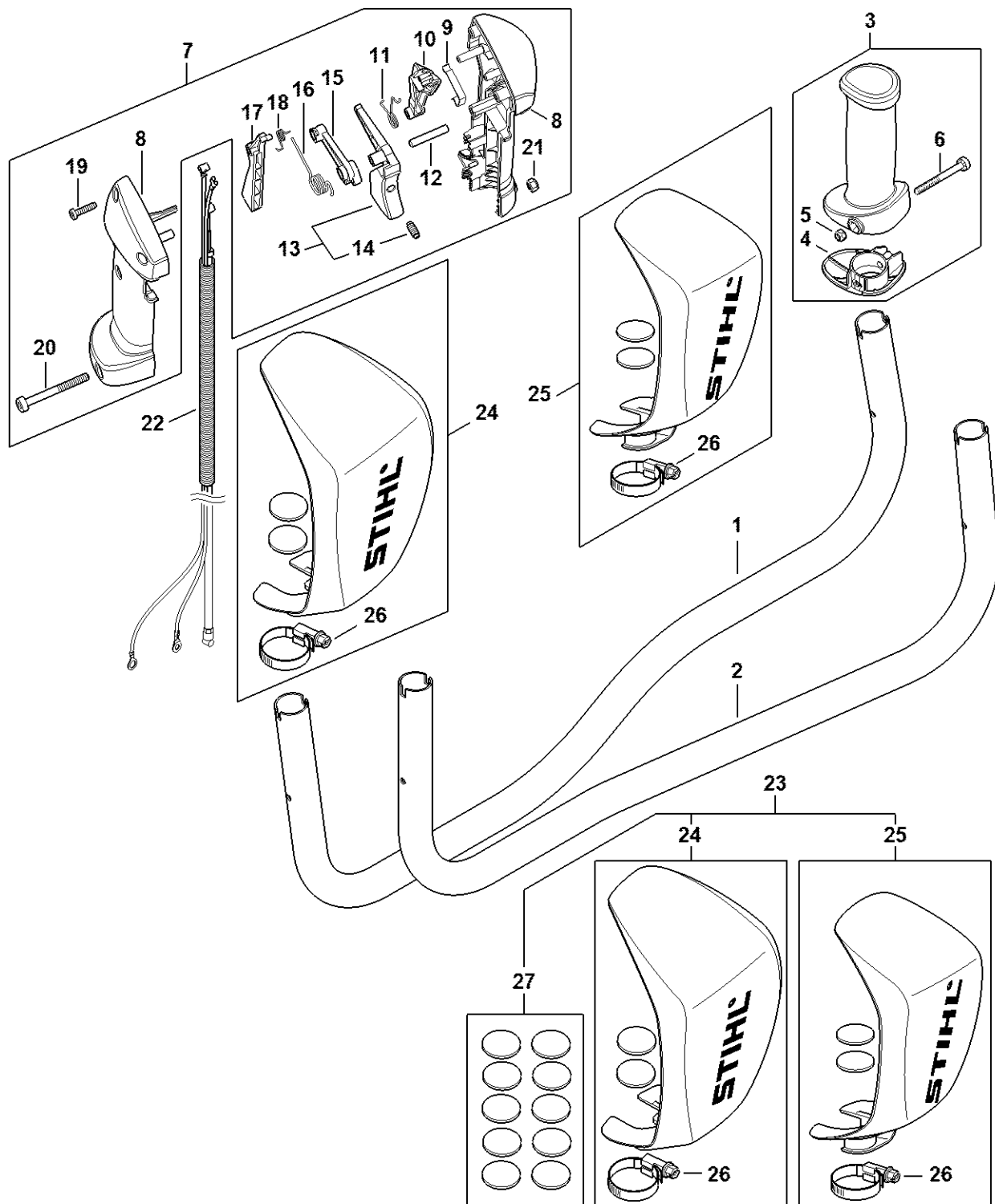


4146-GET-0058-A0

Tube complet

#	Numéro de pièce	Description	Quantité	Contient un ou plusieurs articles	Remarques
1	4148 710 7107	Tube complet Ø 38 mm	1	2 - 4	
2	4148 711 7301	Fourreau 1280 mm	1		
3	4148 711 2100	Bouchon	1		
4	0000 967 7253	Pictogramme d'avertissement FS	1		
5	4148 711 3202	Arbre d'entraînement	1		
6	0781 120 1109	Graisse universelle (tube de 80 g)	1		
7	0781 120 1110	Graisse multifonctionnelle 225 g	1		

Poignée tubulaire, Poignée de commande

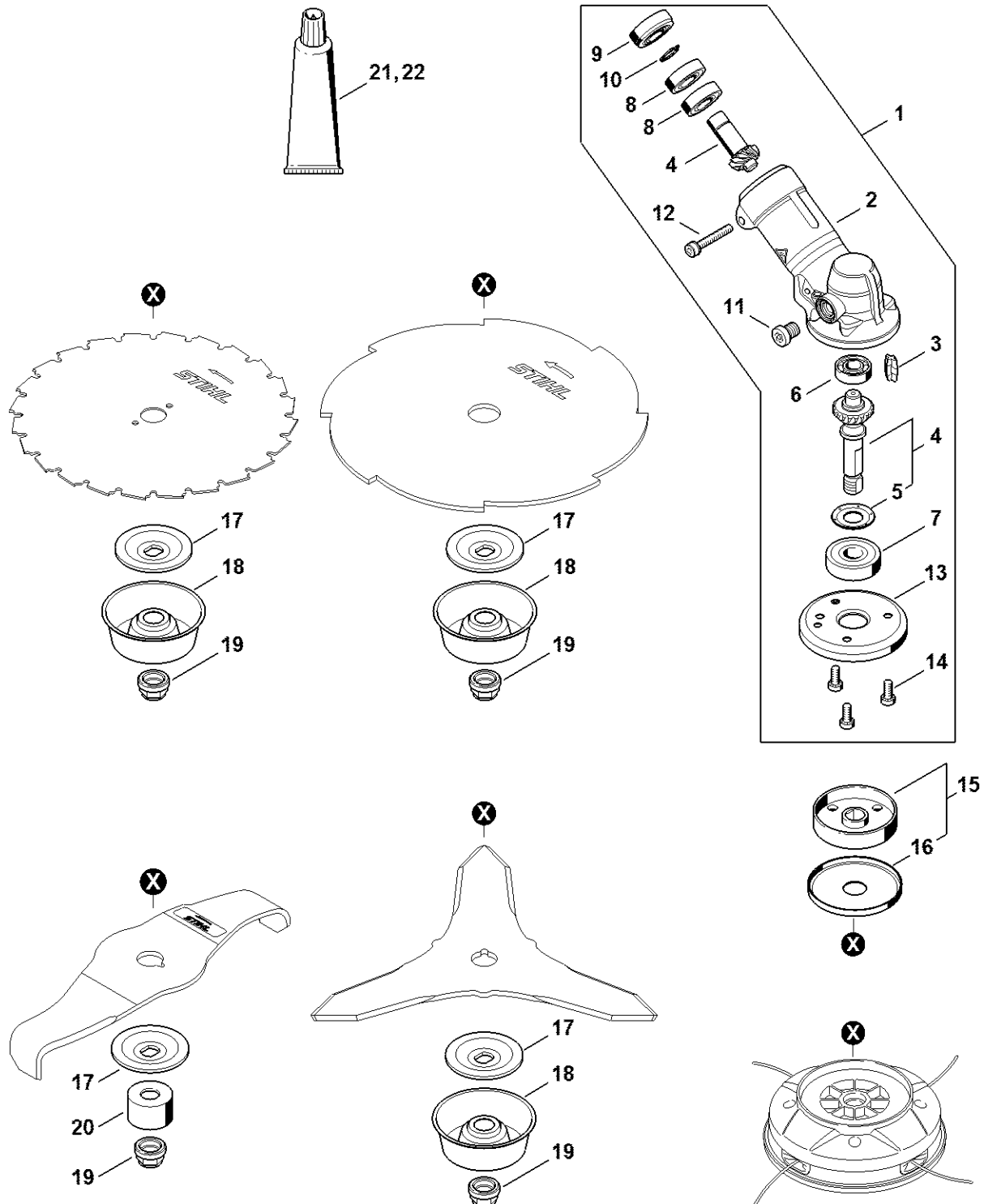


4148-GET-0055-AD

Poignée tubulaire, Poignée de commande

#	Numéro de pièce	Description	Quantité	Contient un ou plusieurs articles	Remarques
1	4148 791 1702	Poignée tubulaire	1		
3	4147 790 0300	Poignée	1	4 - 6	
4	4147 791 7500	Recouvrement	1		
5	9214 320 0700	Ecrou de sécurité M5	1		
6	9022 341 1220	Vis cylindrique IS-M5x48	1		
7	4148 790 1307	Poignée de commande	1	8 - 21	
8	4148 790 0304	Poignée	1	20	
9	4147 442 1600	Ressort de connexion	1		
10	4147 182 2801	Levier	1		
11	4147 182 4502	Ressort coudé	1		
12	9371 470 2683	Goupille cylindrique 5x28	1		
13	4144 180 1501	Manette des gaz	1	14	
14	0000 953 0808	Goujon fileté	1		
15	4144 182 2801	Levier	1		
16	4144 182 4500	Ressort coudé	1		
17	4144 182 0800	Levier d'arrêt	1		
18	4128 182 4501	Ressort coudé	1		
19	9074 478 3025	Vis cylindrique IS P4x16	3		
20	9022 341 1090	Vis cylindrique IS M5x40x25	1		
21	9214 320 0700	Ecrou de sécurité M5	1		
22	4148 180 1103	Câble de commande des gaz	1		
23	4147 790 9102	Protège-main	1	24 - 27	
24	4147 790 9100	Protège-main	1	26	
25	4147 790 9101	Protège-main	1	26	
26	9771 021 2245	Collier de serrage	2		
27	4147 790 5001	Fermeture à bande velcro	1		10 pièces

Réducteur

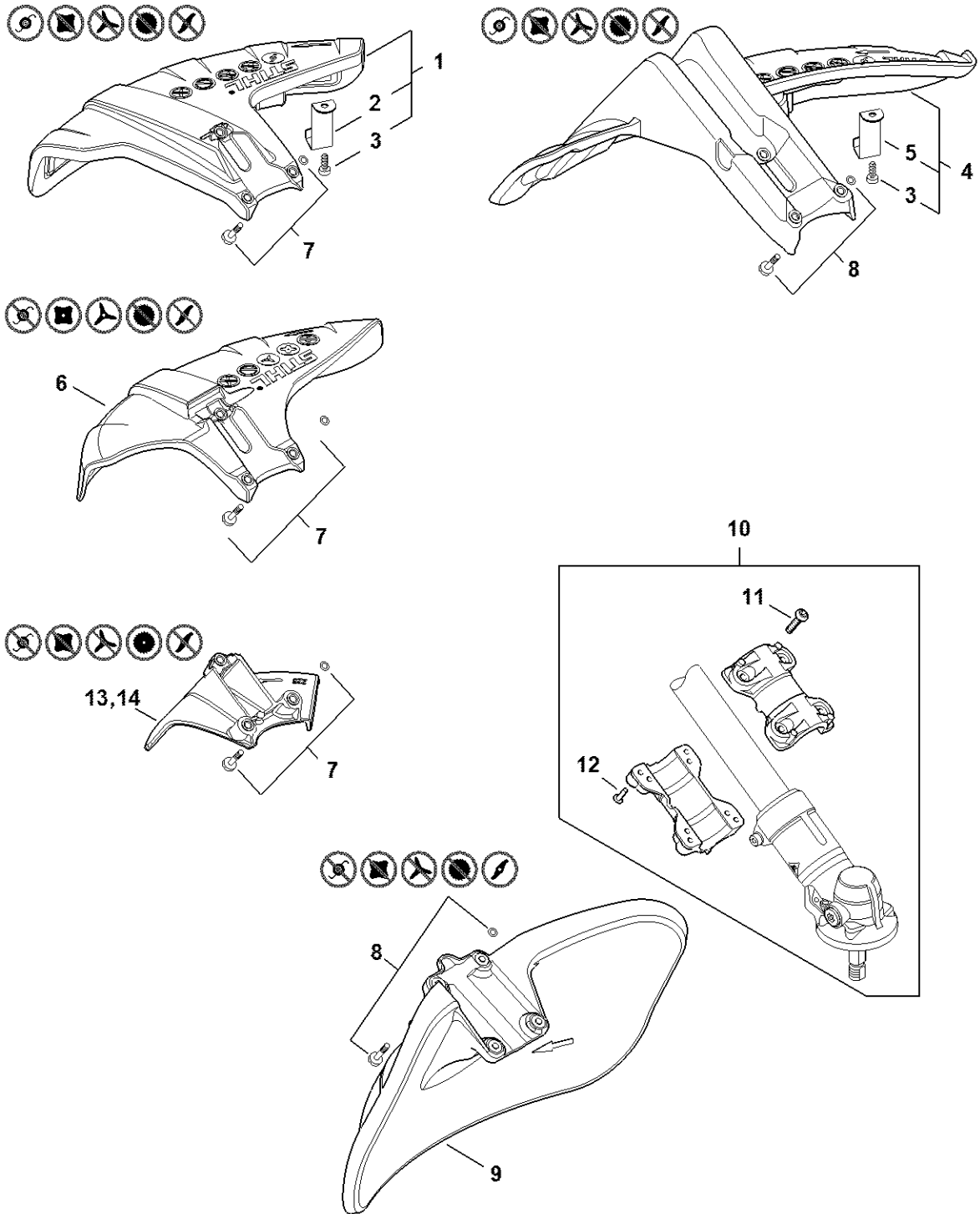


4145-GET-0050-A2

Réducteur

#	Numéro de pièce	Description	Quantité	Contient un ou plusieurs articles	Remarques
1	4148 640 0108	Réducteur	1	2 - 14	
2	4148 641 0302	Carter de réducteur	1		
3	4147 641 0800	Bouchon de sûreté	1		
4	4148 640 7303	Jeu de pignons	1	5	
5	4148 642 9501	Disque centrifuge	1		
6	9503 003 0216	Roulement rainuré à billes DIN625-6001	1		
7	9503 003 8284	Roulement rainuré à billes 6302-2RS	1		
8	9503 003 5300	Roulement rainuré à billes 6002-DDU	2		
9	4148 643 5900	Bague filetée	1		
10	9455 621 1521	Circlips 15x1	1		
11	4148 641 6500	Bouchon fileté	1		
12	9022 341 1401	Vis cylindrique IS-M6x40-Z1	1		
13	4148 717 2702	Anneau de protection	1		
14	9022 399 1272	Vis cylindrique IS-M6x14-10.9	3		
15	4148 710 3801	Disque de pression	1	16	
16	4148 710 1000	Jeu de rondelle de protection	1		
17	4116 713 1601	Rondelle de pression Ø 70 mm	1		
18	4119 713 3100	Disque porteur	1		
19	4116 642 7601	Écrou à embase M14x1,5 à gauche	1		
20	4116 717 2702	Anneau de protection	1		
21	0781 120 1117	Graisse de transmission (tube de 80 g)	1		
22	0781 120 1118	Graisse de réducteur 225 g	1		

Capot protecteur

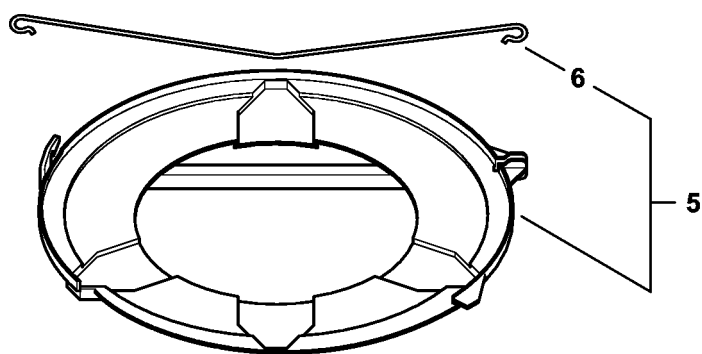
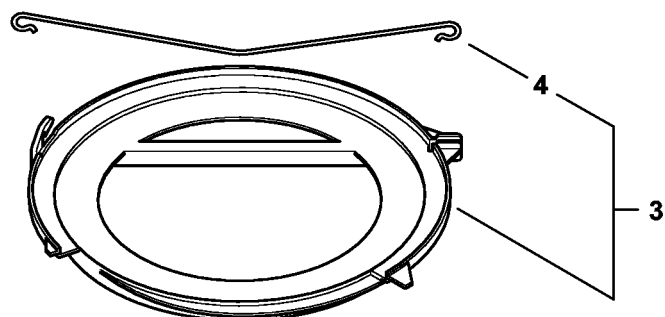
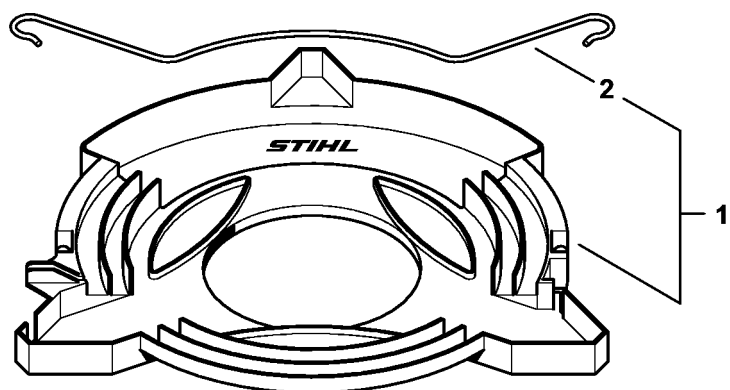


414B-GET-0030-A2

Capot protecteur

#	Numéro de pièce	Description	Quantité	Contient un ou plusieurs articles	Remarques
1	4147 710 8100	Capot protecteur	1	2, 3	
2	4133 713 4110	Couteau	1		
3	9074 478 4405	Vis cylindrique IS P6x14	1		
4	4148 710 8104	Capot protecteur Ø560	1	3, 5	
5	4148 713 4700	Couteau	1		
6	4148 710 8105	Pièce de protection	1		
7	0000 007 1044	Jeu de pièces de vis	1		10 pièces
8	0000 007 1902	Jeu de 10 vis	1		10 pièces
9	4148 710 8106	Pièce de protection	1		
10	4148 710 4200	Monture de serrage	1	11, 12	
11	4148 716 0400	Vis	4		
12	0000 706 4600	Bouchon	4		
13	4148 710 8202	Butée Ø 225 mm	1		
14	4148 710 8203	Butée Ø 250 mm	4		

Protecteur de transport

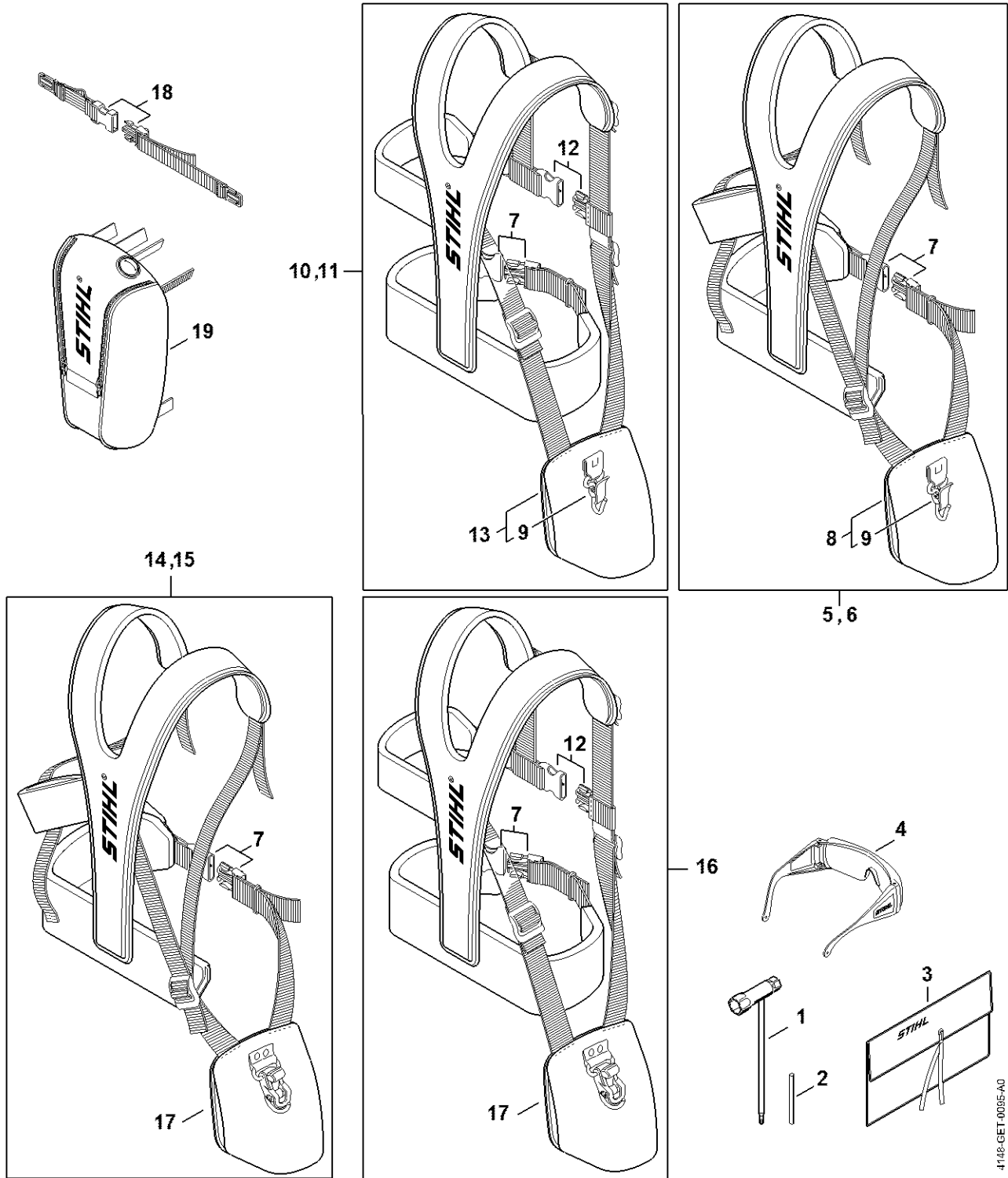


4148-GET-0023-A0

Protecteur de transport

#	Numéro de pièce	Description	Quantité	Contient un ou plusieurs articles	Remarques
1	4116 790 3901	Protecteur de transport Ø 350	1	2	
2	4116 792 4300	Bride de fixation	1		
3	4119 790 3901	Protecteur de transport Ø 225	1	4	
4	4119 792 4300	Bride de fixation	1		
5	4119 790 3906	Protecteur de transport Ø 260	1	6	
6	4119 792 4305	Bride de fixation	1		

Outils, Bretelle double

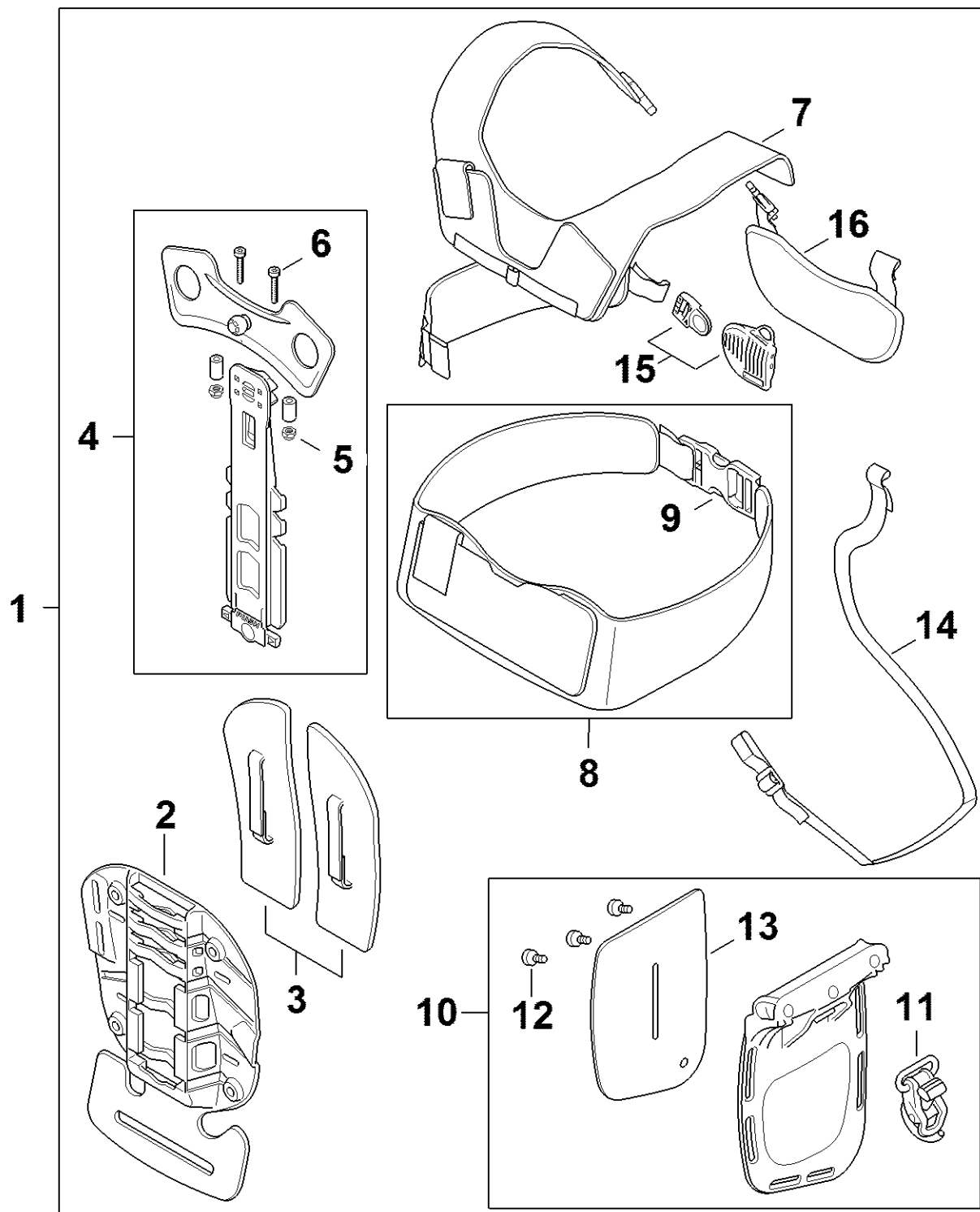


4148-GET-0055-AG

Outils, Bretelle double

#	Numéro de pièce	Description	Quantité	Contient un ou plusieurs articles	Remarques
1	4180 890 3400	Clé multiple	1		
2	4130 893 7800	Mandrin	1		
3	0000 891 0810	Pochette à outils	1		
4	0000 884 0307	Lunettes de protection	1		pas pour Argentine
5	4147 710 9002	Harnais universel ADVANCE	1	7 - 9	
6	4147 710 9004	Harnais universel ADVANCE XXL	1	7 - 9	
7	4134 710 6401	Fermeture	1		
8	4147 740 2500	Rembourrage	1	9	
9	4147 710 6900	Mousqueton	1		
10	4147 710 9003	Harnais forestier ADVANCE	1	7, 9, 12, 13	
11	4147 710 9009	Harnais forestier ADVANCE XXL	1	7, 9, 12, 13	
12	4147 710 6402	Fermeture avec sangle	1		
13	4147 740 2501	Rembourrage	1	9	
14	4147 710 9014	Harnais universel ADVANCE PLUS	1	7, 17	
15	0000 710 9000	FS-Harnais Universal ADVANCE Plus	1	7, 17	
16	4147 710 9015	Harnais forestier ADVANCE PLUS	1	7, 12, 17	
17	4147 740 2502	Rembourrage	1		
18	0000 790 7700	Sangle pectorale	1		
19	4147 881 5700	Sac à dos pour outils	1		

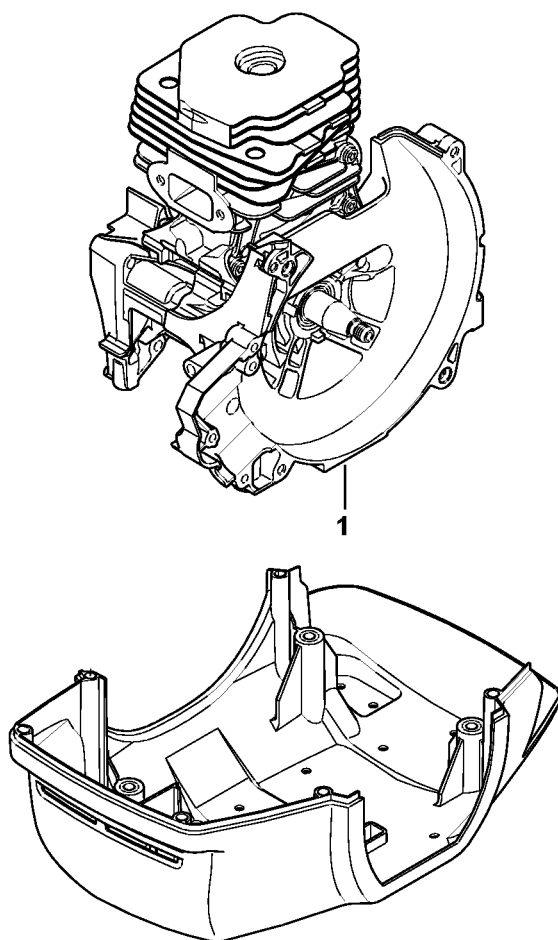
Harnais forestier ADVANCE X-TREEm



4147-GET-0063-A0

Harnais forestier ADVANCE X-TREEm

#	Numéro de pièce	Description	Quantité	Contient un ou plusieurs articles	Remarques
1	0000 710 9001	Harnais forestier ADVANCE X-TREEm	1	2 - 16	
2	0000 718 7501	Plaque dorsale	1		
3	0000 790 7300	Coussin protège-reins	1		
4	0000 830 0100	Adaptateur d'épaules	1	5, 6	
5	9214 320 0600	Écrou de sécurité M4	2		
6	9022 313 0740	Vis IS-M4x25-8.8	2		
7	0000 710 8801	Harnais	1		
8	0000 710 9100	Ceinture	1	9	
9	0000 710 6401	Fermeture	1		
10	0000 740 2500	Rembourrage	1	11 - 13	
11	4147 710 6901	Mousqueton	1		
12	9022 313 0650	Vis cylindrique IS-M4x10	3		
13	0000 740 2510	Rembourrage	1		
14	0000 710 6502	Courroie	1		
15	0000 710 6400	Fermeture	1		
16	0000 790 9400	Plaque pectorale	1		

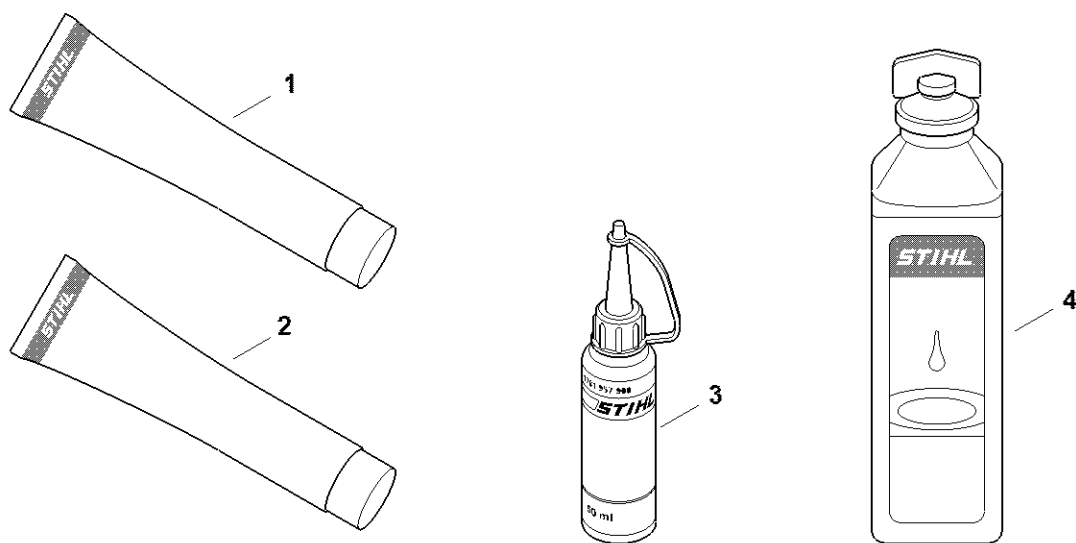


6160ET025 SC

Numéro de machine

#	Numéro de pièce	Description	Quantité	Contient un ou plusieurs articles	Remarques
1		Emplacement du numéro de machine	1		

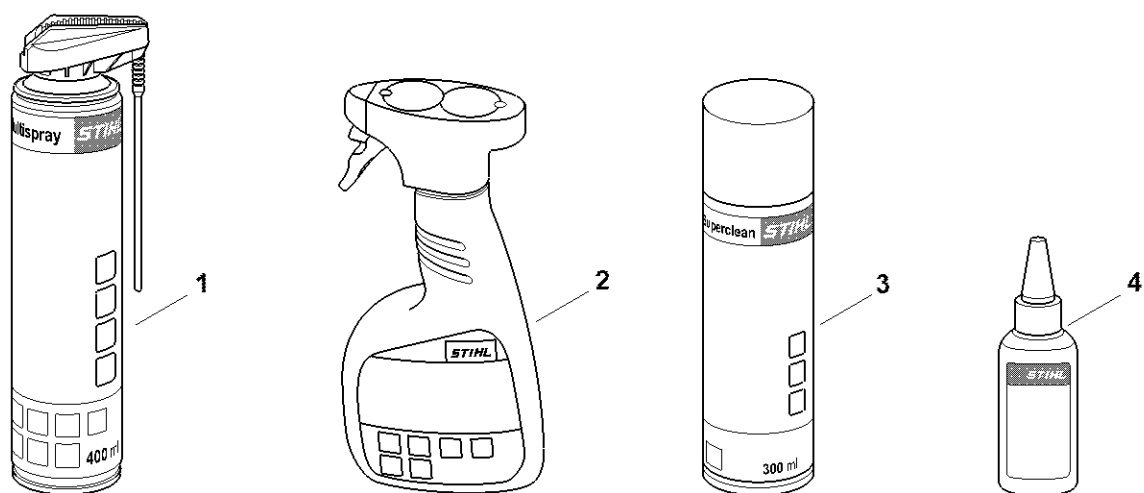
Lubrifiants et graisses divers



0000-GET-0189-A0

Lubrifiants et graisses divers

#	Numéro de pièce	Description	Quantité	Contient un ou plusieurs articles	Remarques
1	0781 120 1022	Graisse de transmission (Superlub FS, tube de 40 g)	1		
1	0781 120 1117	Graisse de transmission (tube de 80 g)	1		
1	0781 120 1118	Graisse de réducteur 225 g	1		
2	0781 120 1021	Graisse universelle (tube de 40 g)	1		
2	0781 120 1109	Graisse universelle (tube de 80 g)	1		
2	0781 120 1110	Graisse multifonctionnelle 225 g	1		
3	0781 957 9000	Produit antifriction OH 723	1		
4	0781 319 8401	HP 100ml	1		
4	0781 319 8052	HP Super 100ml	1		
4	0781 319 8060	HP Ultra 100ml	1		

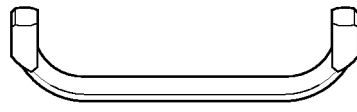


0000-GET-0171-A0

Produits de soins

#	Numéro de pièce	Description	Quantité	Contient un ou plusieurs articles	Remarques
1	0730 411 7002	Multispray 50 ml	1		
1	0730 411 7000	Multispray	1		
2	0000 881 9400	VarioClean 500 ml	1		
2	0000 881 9409	Produit de nettoyage spécial VarioClean 5 l	1		
3	0782 420 1001	SuperClean 50 ml	1		
3	0782 420 1002	SuperClean 300 ml	1		
4	0782 516 8500	Multioil Bio 50 ml	1		

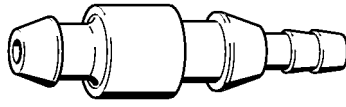
Réglette de butée



901SW003 GM

Réglette de butée

#	Numéro de pièce	Description	Quantité	Contient un ou plusieurs articles	Remarques
	4221 893 5900	Réglette de butée	1		



901SW008 GM

Raccord

#	Numéro de pièce	Description	Quantité	Contient un ou plusieurs articles	Remarques
	0000 855 9200	Raccord	1		

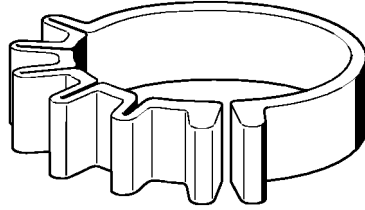


901SW009 GM

Outil de montage

#	Numéro de pièce	Description	Quantité	Contient un ou plusieurs articles	Remarques
	0000 890 2201	Outil de montage	1		
	9210 319 0900	Ecrou à six pans M6	1		

Collier de serrage

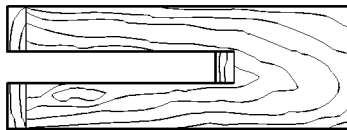


901SW011 GM

Collier de serrage

#	Numéro de pièce	Description	Quantité	Contient un ou plusieurs articles	Remarques
	0000 893 2600	Collier de serrage	1		

Cale de montage en bois

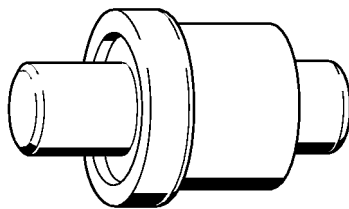


901SW022 GM

Cale de montage en bois

#	Numéro de pièce	Description	Quantité	Contient un ou plusieurs articles	Remarques
	1108 893 4800	Cale de montage en bois	1		

Boulon d'emmanchement



901 SW062 GM

Boulon d'emmanchement

#	Numéro de pièce	Description	Quantité	Contient un ou plusieurs articles	Remarques
	1118 893 7200	Boulon d'emmanchement	1		

Plaque d'étanchéité

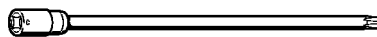


901 SW078 GM

Plaque d'étanchéité

#	Numéro de pièce	Description	Quantité	Contient un ou plusieurs articles	Remarques
	0000 855 8106	Plaque d'étanchéité	1		

Lame-tournevis T20x125

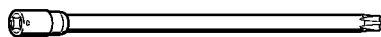


901SW090 GM

Lame-tournevis T20x125

#	Numéro de pièce	Description	Quantité	Contient un ou plusieurs articles	Remarques
	0812 542 2041	Lame-tournevis T20x125	1		

Lame-tournevis T27x125

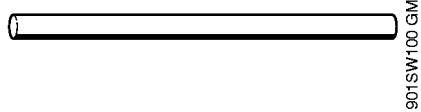


901SW091 GM

Lame-tournevis T27x125

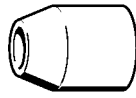
#	Numéro de pièce	Description	Quantité	Contient un ou plusieurs articles	Remarques
	0812 542 2104	Lame-tournevis T27x125	1		

Tuyau 135 mm



Tuyau 135 mm

#	Numéro de pièce	Description	Quantité	Contient un ou plusieurs articles	Remarques
	1110 141 8600	Tuyau 135 mm	1		



901SW167 GM

Douille de montage

#	Numéro de pièce	Description	Quantité	Contient un ou plusieurs articles	Remarques
	4119 893 4600	Douille de montage	1		

Crochet de montage

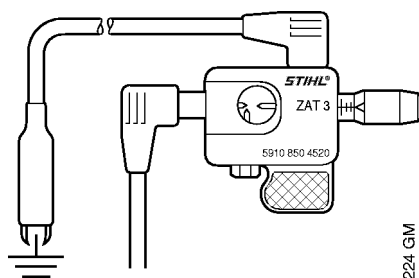


901SW221 GM

Crochet de montage

#	Numéro de pièce	Description	Quantité	Contient un ou plusieurs articles	Remarques
	5910 893 8800	Crochet de montage	1		

Appareil de contrôle ZAT 3 pour dispositif d'allumage

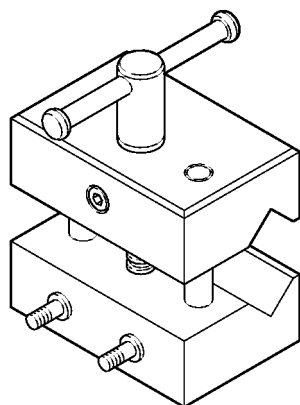


901 SW224 GM

Appareil de contrôle ZAT 3 pour dispositif d'allumage

#	Numéro de pièce	Description	Quantité	Contient un ou plusieurs articles	Remarques
	5910 850 4520	Appareil de contrôle ZAT 3 pour dispositif d'allumage	1		

Dispositif de serrage

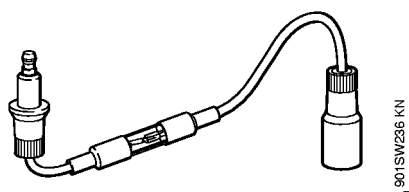


901:SW225 GM

Dispositif de serrage

#	Numéro de pièce	Description	Quantité	Contient un ou plusieurs articles	Remarques
	5910 890 8800	Dispositif de serrage	1		

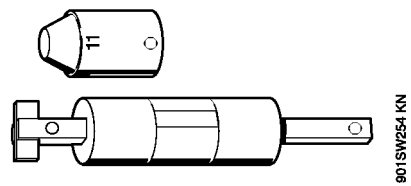
Appareil de contrôle ZAT 4 pour dispositif d'allumage



Appareil de contrôle ZAT 4 pour dispositif d'allumage

#	Numéro de pièce	Description	Quantité	Contient un ou plusieurs articles	Remarques
	5910 850 4503	Appareil de contrôle ZAT 4 pour dispositif d'allumage	1		

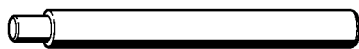
Outil de montage 11



Outil de montage 11

#	Numéro de pièce	Description	Quantité	Contient un ou plusieurs articles	Remarques
	5910 890 2211	Outil de montage 11	1		
	5910 893 1709	Douille	1		

Boulon de montage

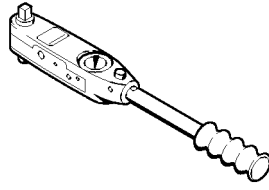


901SW25F KN

Boulon de montage

#	Numéro de pièce	Description	Quantité	Contient un ou plusieurs articles	Remarques
	0000 893 4700	Boulon de montage	1		

Clé dynamométrique avec témoin optique/acoustique

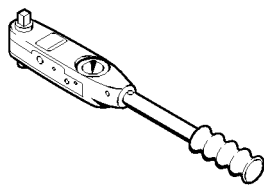


901SW290 KN

Clé dynamométrique avec témoin optique/acoustique

#	Numéro de pièce	Description	Quantité	Contient un ou plusieurs articles	Remarques
	5910 890 0312	Clé dynamométrique avec témoin optique/acoustique	1		

Clé dynamométrique

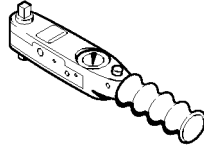


901SW291 KN

Clé dynamométrique

#	Numéro de pièce	Description	Quantité	Contient un ou plusieurs articles	Remarques
	5910 890 0311	Clé dynamométrique	1		

Clé dynamométrique avec témoin optique/acoustique

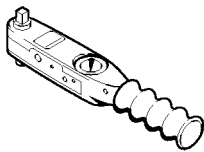


901SW292 KN

Clé dynamométrique avec témoin optique/acoustique

#	Numéro de pièce	Description	Quantité	Contient un ou plusieurs articles	Remarques
		Clé dynamométrique	1		

Clé dynamométrique

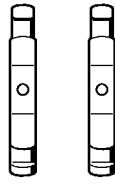


901SW293 KN

Clé dynamométrique

#	Numéro de pièce	Description	Quantité	Contient un ou plusieurs articles	Remarques
	5910 890 0301	Clé dynamométrique	1		

Griffe (avec profils No 3.1 + 4)

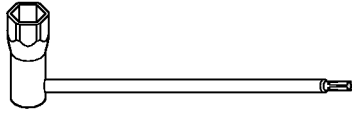


901 SW932 GIM

Griffe (avec profils No 3.1 + 4)

#	Numéro de pièce	Description	Quantité	Contient un ou plusieurs articles	Remarques
	0000 893 3706	Griffe (avec profils No 3.1 + 4)	1		

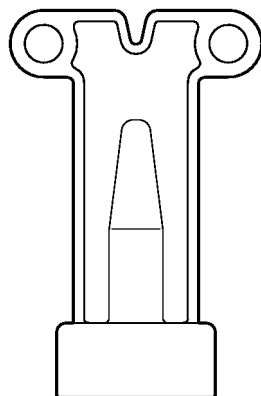
Clé multiple



901SW359 CM

Clé multiple

#	Numéro de pièce	Description	Quantité	Contient un ou plusieurs articles	Remarques
	4119 890 3400	Clé multiple	1		

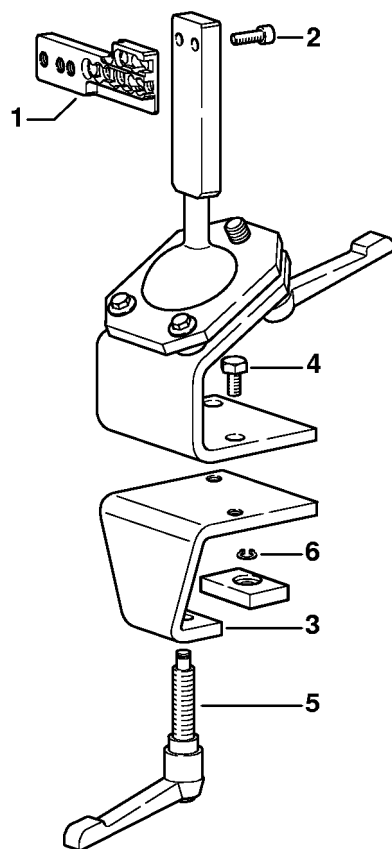


901SW562 GM

Clé de serrage

#	Numéro de pièce	Description	Quantité	Contient un ou plusieurs articles	Remarques
	5910 893 0301	Clé de serrage	1		

Chevalet de montage

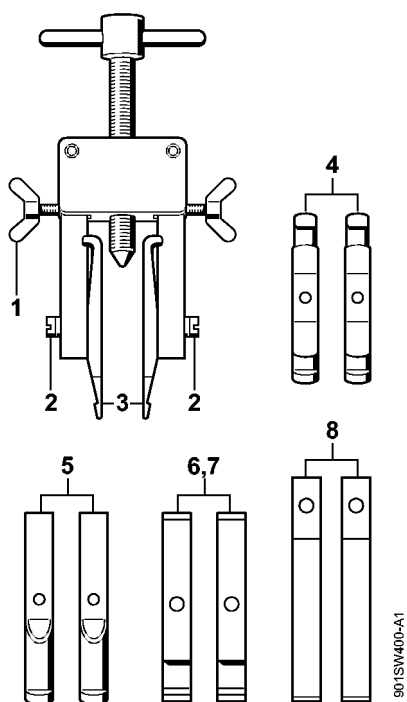


9015W363 SC

Chevalet de montage

#	Numéro de pièce	Description	Quantité	Contient un ou plusieurs articles	Remarques
	5910 890 3101	Support de montage	1	1 - 6	
1	5910 850 1651	Support	1		
2	9045 319 2390	Vis cylindrique M10x25	2		
3	5910 850 2100	Plateau de fixation	1	4 - 6	
4	9008 319 2930	Vis à six pans M12x20	2		
5	5910 890 1901	Levier de serrage	1		
6	9455 621 0850	Circlip 10x1	1		

Dispositif d'extraction



Dispositif d'extraction

#	Numéro de pièce	Description	Quantité	Contient un ou plusieurs articles	Remarques
	5910 890 4400	Dispositif d'extraction	1	1 - 8	
1	9157 691 0980	Vis à ailettes M5x16	2		
2	9044 319 0980	Vis cylindrique M5x16	2		
3	0000 893 3700	Griffe (avec profils No 1 + 2)	2		
4	0000 893 3706	Griffe (avec profils No 3.1 + 4)	2		
5	0000 893 3711	Griffe (avec profil No 6)	2		
6	0000 893 3703	Griffe (avec profil No 7)	2		
7	0000 893 3704	Griffe (avec profil No 8)	2		
8	0000 893 3707	Griffe (avec profil No 9)	2		

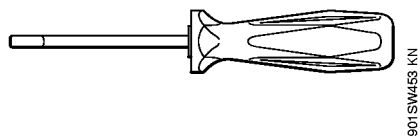


901SW431 KN

Douille de montage

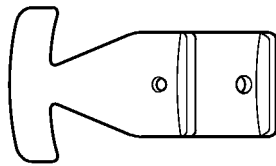
#	Numéro de pièce	Description	Quantité	Contient un ou plusieurs articles	Remarques
	1141 893 4600	Douille de montage	1		

Outil pour insertion des câbles



Outil pour insertion des câbles

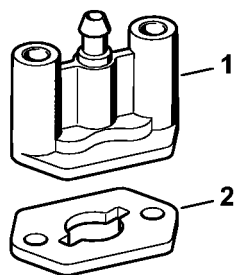
#	Numéro de pièce	Description	Quantité	Contient un ou plusieurs articles	Remarques
	5910 890 4000	Outil pour insertion des câbles	1		



901SW454 KN

Calibre de réglage

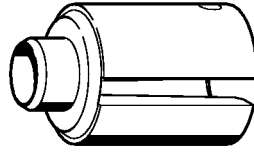
#	Numéro de pièce	Description	Quantité	Contient un ou plusieurs articles	Remarques
	0000 890 6400	Calibre de réglage	1		



5910-GSW-0006-A0

Bride

#	Numéro de pièce	Description	Quantité	Contient un ou plusieurs articles	Remarques
1	5910 850 4206	Bride	1	2	
2	5910 851 9900	Joint	2		

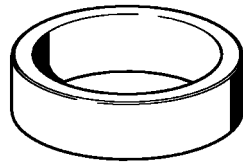


901SW468 KN

Douille

#	Numéro de pièce	Description	Quantité	Contient un ou plusieurs articles	Remarques
	5910 893 1709	Douille	1		

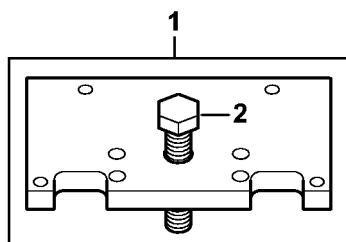
Bague



901SW458 KN

Bague

#	Numéro de pièce	Description	Quantité	Contient un ou plusieurs articles	Remarques
	5910 893 7005	Bague	1		

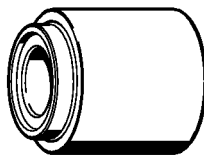


5910-GET-0020-A0

Extracteur

#	Numéro de pièce	Description	Quantité	Contient un ou plusieurs articles	Remarques
1	5910 890 4503	Extracteur	1	2	
2	0000 951 0920	Vis à tête à six pans M10x55	1		

Douille d'emmanchement

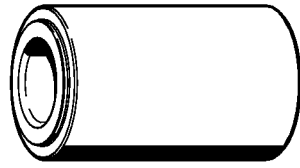


901SW491 KN

Douille d'emmanchement

#	Numéro de pièce	Description	Quantité	Contient un ou plusieurs articles	Remarques
	4148 893 2400	Douille d'emmanchement	1		

Douille d'emmanchement

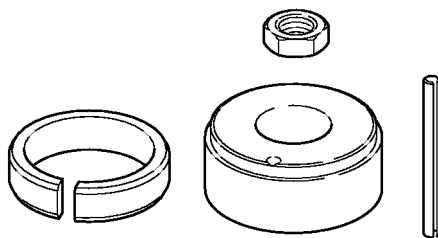


901SW492 KN

Douille d'emmanchement

#	Numéro de pièce	Description	Quantité	Contient un ou plusieurs articles	Remarques
	4148 893 2401	Douille d'emmanchement	1		

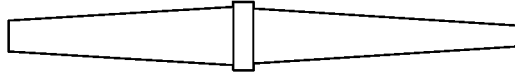
Dispositif d'extraction



901 SW483 GM

Dispositif d'extraction

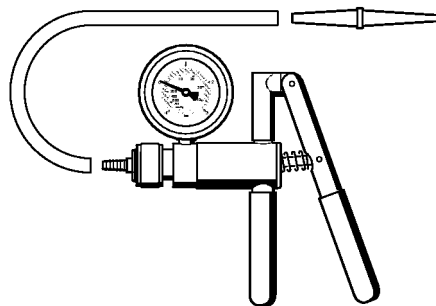
#	Numéro de pièce	Description	Quantité	Contient un ou plusieurs articles	Remarques
	5910 890 4410	Dispositif d'extraction	1		



9015W496 GM

Raccord

#	Numéro de pièce	Description	Quantité	Contient un ou plusieurs articles	Remarques
	0000 855 9201	Raccord	1		

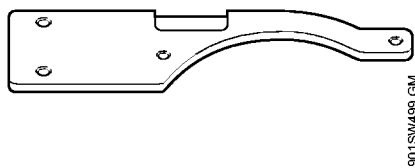


901 SW486 GM

Pompe

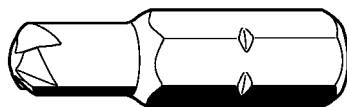
#	Numéro de pièce	Description	Quantité	Contient un ou plusieurs articles	Remarques
	0000 850 1300	Pompe	1		
	0000 855 9201	Raccord	1		
	0000 855 0100	Tuyau	1		

Plateau de fixation



Plateau de fixation

#	Numéro de pièce	Description	Quantité	Contient un ou plusieurs articles	Remarques
	5910 894 2104	Plateau de fixation	1		

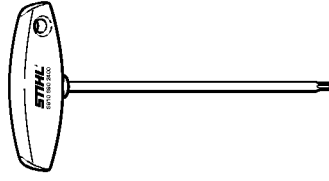


901SW508 KN

Adaptateur

#	Numéro de pièce	Description	Quantité	Contient un ou plusieurs articles	Remarques
	4148 894 2200	Adaptateur	1		

Tournevis T27x150

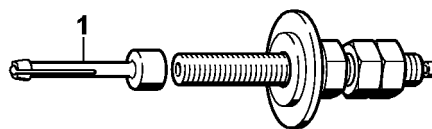


9015W575 KN

Tournevis T27x150

#	Numéro de pièce	Description	Quantité	Contient un ou plusieurs articles	Remarques
	5910 890 2400	Tournevis T27x150	1		

Dispositif d'extraction

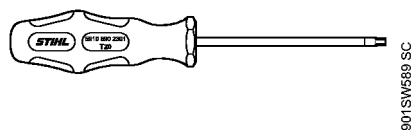


9015W681 SC

Dispositif d'extraction

#	Numéro de pièce	Description	Quantité	Contient un ou plusieurs articles	Remarques
	5910 890 4408	Dispositif d'extraction	1	1	
1	5910 893 2805	Douille	1		

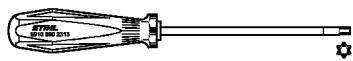
Tournevis T20



Tournevis T20

#	Numéro de pièce	Description	Quantité	Contient un ou plusieurs articles	Remarques
	5910 890 2301	Tournevis T20	1		

Tournevis T10

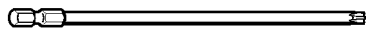


901SW691 SC

Tournevis T10

#	Numéro de pièce	Description	Quantité	Contient un ou plusieurs articles	Remarques
	5910 890 2313	Tournevis T10	1		

Lame-tournevis T20x140



901SW696 SC

Lame-tournevis T20x140

#	Numéro de pièce	Description	Quantité	Contient un ou plusieurs articles	Remarques
	0812 540 1016	Lame-tournevis T20x140	1		

Lame-tournevis de 8, longue

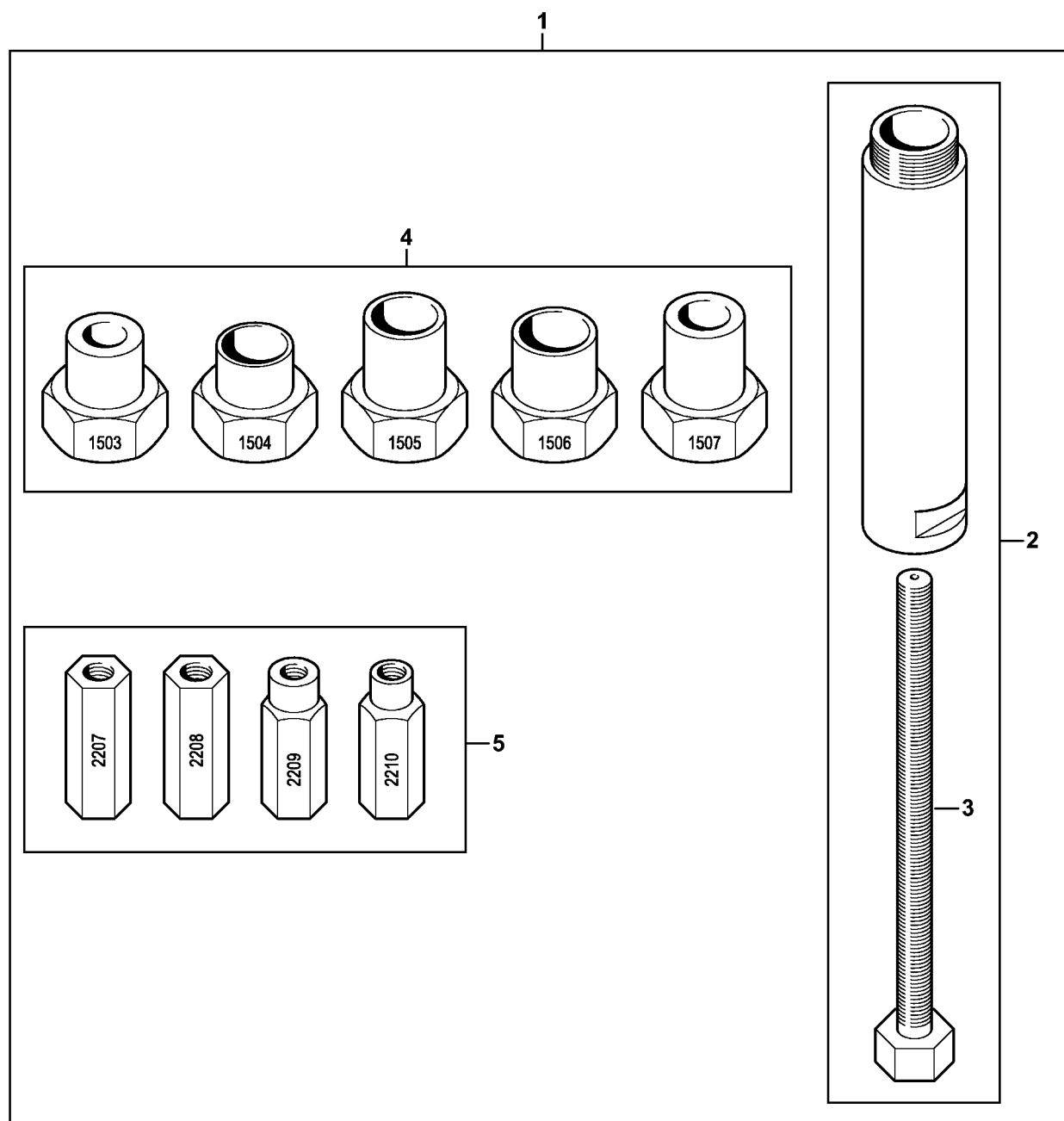


901SW604 SC

Lame-tournevis de 8, longue

#	Numéro de pièce	Description	Quantité	Contient un ou plusieurs articles	Remarques
1	5910 893 2807	Lame-tournevis de 8, longue	1		

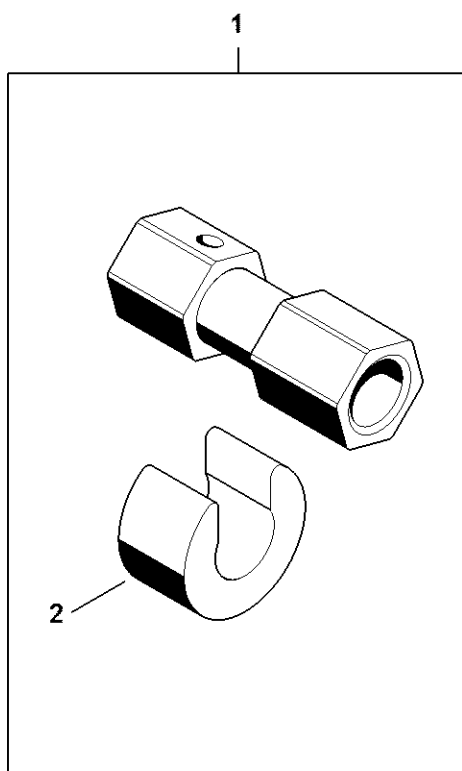
Outil de montage LS



9510-GET-0130-A0

Outil de montage LS

#	Numéro de pièce	Description	Quantité	Contient un ou plusieurs articles	Remarques
1	5910 850 5221	Outil de montage LS	1	2 - 5	http://stihl.com/sxyRs8
2	5910 890 8402	Broche LS	1	3	
3	5910 893 8504	Broche M8x1 LS	1		
4	5910 007 1008	Jeu d'adaptateurs LS	1		
5	5910 007 1010	Jeu de douilles filetées LS	1		

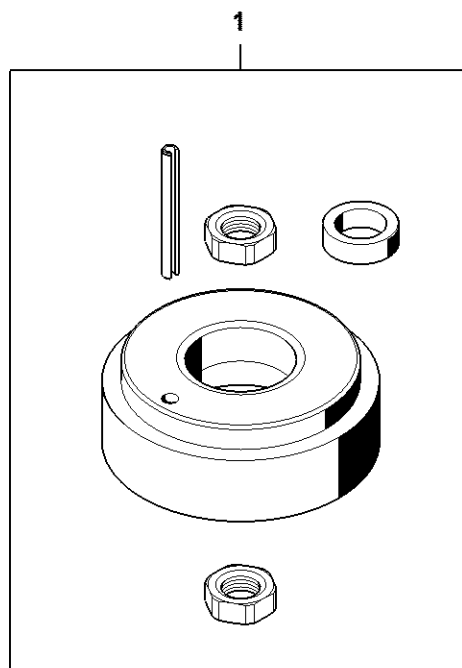


5910-GET-0134-A0

Extracteur

#	Numéro de pièce	Description	Quantité	Contient un ou plusieurs articles	Remarques
1	5910 890 4506	Extracteur	1	2	
2	5910 893 7010	Anneau	1		

Dispositif d'extraction

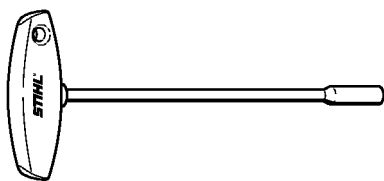


5910-GET-0135-A0

Dispositif d'extraction

#	Numéro de pièce	Description	Quantité	Contient un ou plusieurs articles	Remarques
1	5910 890 4412	Extracteur	1		

Tournevis Q-8x200



901SW692 SC

Tournevis Q-8x200

#	Numéro de pièce	Description	Quantité	Contient un ou plusieurs articles	Remarques
	5910 890 2420	Tournevis Q-8x200	1		

Lame-tournevis T50



9018W279 KN

Lame-tournevis T50

#	Numéro de pièce	Description	Quantité	Contient un ou plusieurs articles	Remarques
	5910 890 0106	Lame-tournevis T50	1		