

# FS 511 C-EM

Liste des pièces

20.09.2023

France, français

ErgoStart

STIHL M-Tronic

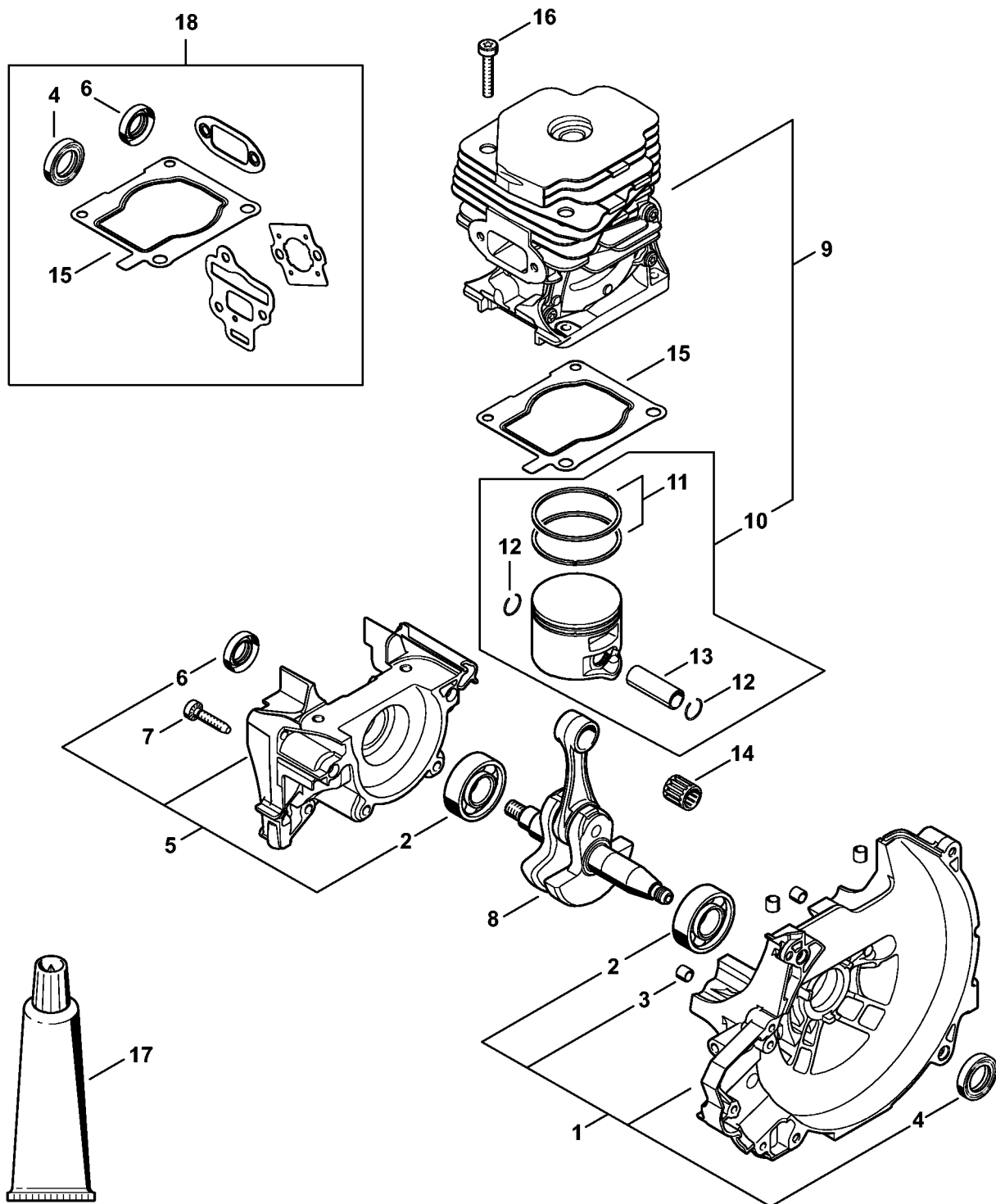
## Table des matières

|  |    |  |    |
|--|----|--|----|
| Carter, Cylindre .....                                     | 3  | Lame-tournevis T20x125 .....                                   | 55 |
| Dispositif de lancement .....                              | 5  | Lame-tournevis T27x125 .....                                   | 57 |
| Silencieux, Capot .....                                    | 7  | Tuyau 135 mm .....   | 59 |
| Réservoir d'essence .....                                  | 9  | Douille de montage .....                                       | 61 |
| Bride intermédiaire, Filtre à air, Boîtier de filtre ..... | 11 | Crochet de montage .....                                       | 63 |
| Carburateur .....  | 13 | Appareil de contrôle ZAT 3 pour dispositif<br>d'allumage ..... | 65 |
| Dispositif d'allumage .....                                | 15 | Dispositif de serrage .....                                    | 67 |
| Embrayage, Carter d'accouplement .....                     | 17 | Appareil de contrôle ZAT 4 pour dispositif<br>d'allumage ..... | 69 |
| Système AV .....   | 19 | Outil de montage 11 .....                                      | 71 |
| Tube complet .....   | 21 | Boulon de montage .....  | 73 |
| Poignée tubulaire, Poignée de commande .....               | 23 | Clé dynamométrique avec témoin optique/<br>acoustique .....    | 75 |
| Réducteur .....  | 25 | Clé dynamométrique .....                                       | 77 |
| Capot protecteur .....                                     | 27 | Clé dynamométrique avec témoin optique/<br>acoustique .....    | 79 |
| Protecteur de transport .....                              | 29 | Clé dynamométrique .....                                       | 81 |
| Outils, Bretelle double .....                              | 31 | Griffe (avec profils No 3.1 + 4) .....                         | 83 |
| Harnais forestier ADVANCE X-TREEem .....                   | 33 | Clé multiple .....   | 85 |
| Numéro de machine .....                                    | 35 | Clé de serrage .....   | 87 |
| Lubrifiants et graisses divers .....                       | 37 | Chevalet de montage .....                                      | 89 |
| Produits de soins .....                                    | 39 | Dispositif d'extraction .....                                  | 91 |
| Réglette de butée .....                                    | 41 | Douille de montage .....                                       | 93 |
| Raccord .....  | 43 | Outil pour insertion des câbles .....                          | 95 |
| Outil de montage .....                                     | 45 | Calibre de réglage .....                                       | 97 |
| Collier de serrage .....                                   | 47 |  |    |
| Cale de montage en bois .....                              | 49 |  |    |
| Boulon d'emmanchement .....                                | 51 |  |    |
| Plaque d'étanchéité .....                                  | 53 |  |    |

# Table des matières

|                                   |     |
|-----------------------------------|-----|
| Bride .....                       | 99  |
| Douille .....                     | 101 |
| Bague .....                       | 103 |
| Extracteur .....                  | 105 |
| Douille d'emmanchement .....      | 107 |
| Douille d'emmanchement .....      | 109 |
| Dispositif d'extraction .....     | 111 |
| Raccord .....                     | 113 |
| Pompe .....                       | 115 |
| Plateau de fixation .....         | 117 |
| Adaptateur .....                  | 119 |
| Tournevis T27x150 .....           | 121 |
| Dispositif d'extraction .....     | 123 |
| Tournevis T20 .....               | 125 |
| Tournevis T10 .....               | 127 |
| Lame-tournevis T20x140 .....      | 129 |
| Lame-tournevis de 8, longue ..... | 131 |
| Outil de montage LS .....         | 133 |
| Extracteur .....                  | 135 |
| Dispositif d'extraction .....     | 137 |
| Tournevis Q-8x200 .....           | 139 |
| Lame-tournevis T50 .....          | 141 |

# Carter, Cylindre

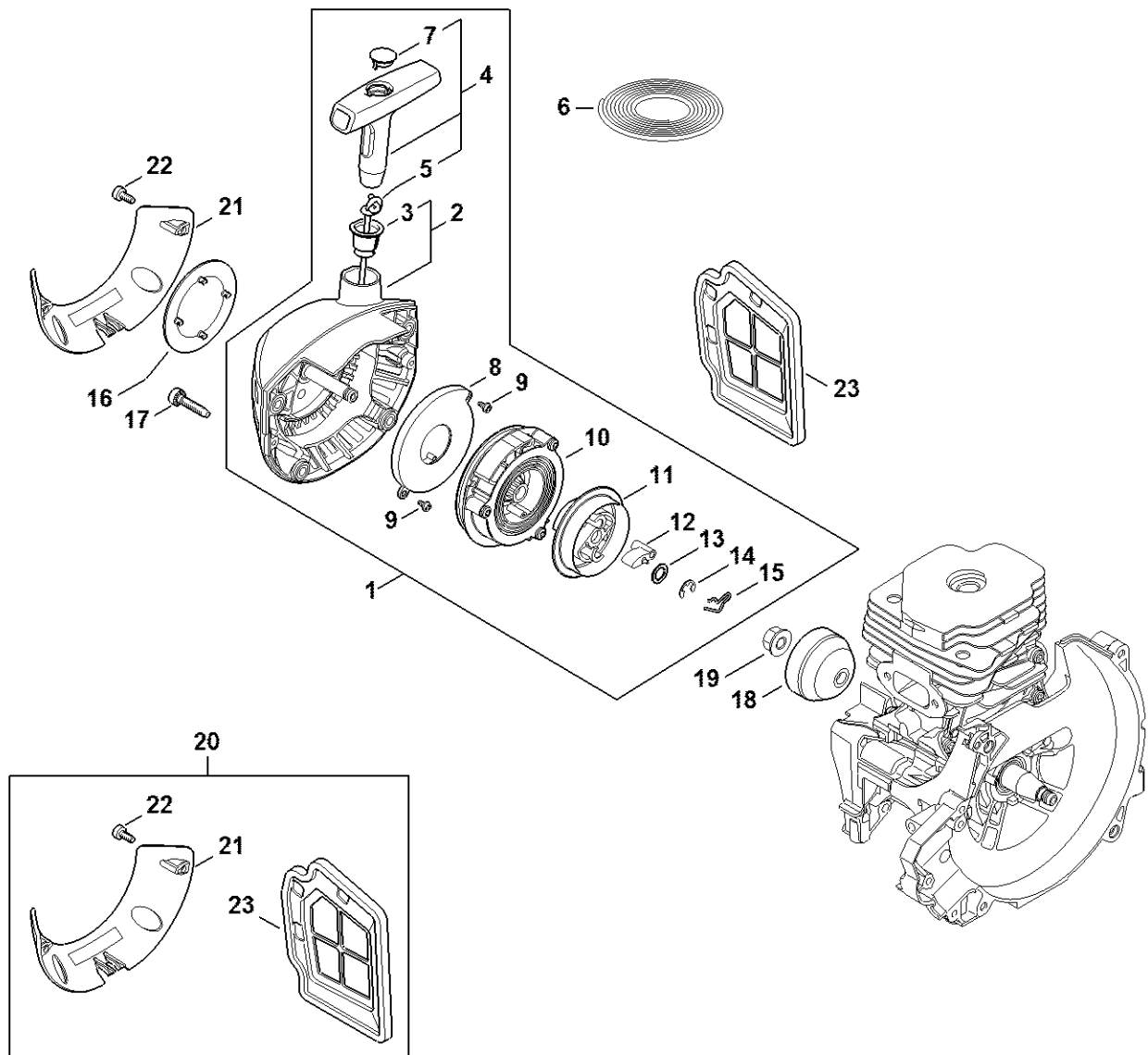


4146-GET-0002-A0

# Carter, Cylindre

| #  | Numéro de pièce | Description                                  | Quantité | Contient un ou plusieurs articles | Remarques |
|----|-----------------|--|----------|-----------------------------------|-----------|
| 1  | 4148 020 2602   | Demi-carter de vilebrequin, côté ventilateur | 1        | 2 - 4                             |           |
| 2  | 9503 003 0340   | Roulement rainuré à billes 6202              | 1        |                                   |           |
| 3  | 0000 988 8600   | Douille                                      | 4        |                                   |           |
| 4  | 9639 003 1585   | Bague d'étanchéité 15x25x5                   | 1        |                                   |           |
| 5  | 4148 020 2902   | Demi-carter de vilebrequin                   | 1        | 2, 6                              |           |
| 6  | 9640 003 1195   | Bague d'étanchéité 12x22x5                   | 1        |                                   |           |
| 7  | 9075 478 4159   | Vis cylindrique IS-D5x24                     | 4        |                                   |           |
| 8  | 4148 030 0402   | Vilebrequin                                  | 1        |                                   |           |
| 9  | 4148 020 1200   | Cylindre avec piston Ø 44,7 mm               | 1        | 10 - 13                           |           |
| 10 | 4148 030 2002   | Piston Ø 44,7 mm                             | 1        | 11 - 13                           |           |
| 11 | 1141 034 3000   | Segment de piston Ø 44,7x1,2 mm              | 2        |                                   |           |
| 12 | 9463 650 1100   | Jonc d'arrêt 11                              | 2        |                                   |           |
| 13 | 4148 034 1500   | Axe de piston 11x7x32                        | 1        |                                   |           |
| 14 | 9512 003 2347   | Cage à aiguilles 11x14x15                    | 1        |                                   |           |
| 15 | 4148 029 2300   | Joint de cylindre                            | 1        |                                   |           |
| 16 | 9022 341 0900   | Vis cylindrique IS-M5x28                     | 4        |                                   |           |
| 17 | 0783 830 2000   | Pâte d'étanchéité Dirko HT rouge             | 1        |                                   |           |
| 18 | 4148 007 1600   | Jeu de joints                                | 1        | 4, 6, 15                          |           |

# Dispositif de lancement

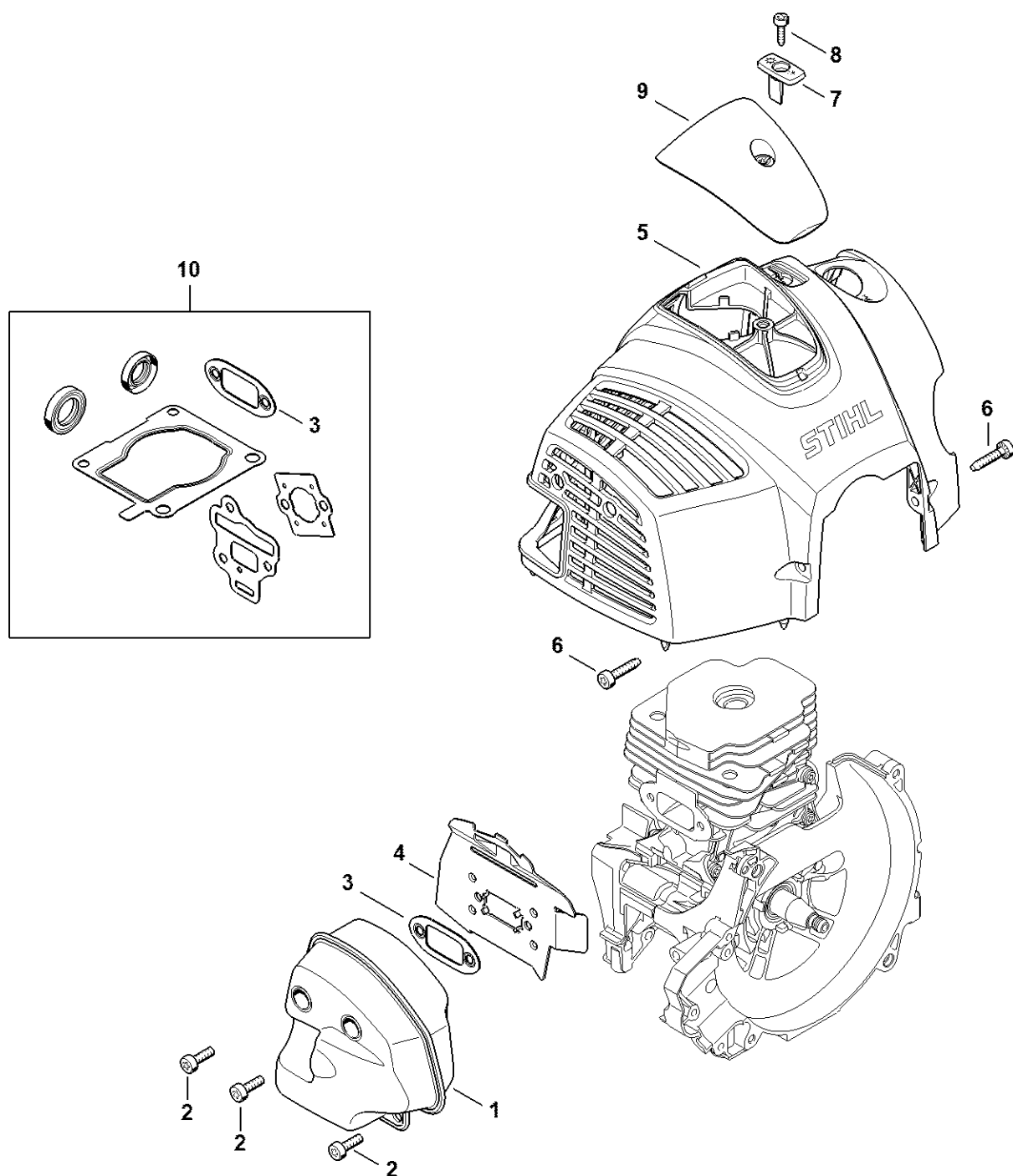


4148-GET-005D-A0

# Dispositif de lancement

| #  | Numéro de pièce | Description                             | Quantité | Contient un ou plusieurs articles | Remarques |
|----|-----------------|---|----------|-----------------------------------|-----------|
| 1  | 4148 190 4002   | Dispositif de lancement                 | 1        | 2 - 5, 7 - 15                     |           |
| 2  | 4148 190 0402   | Couvercle de lanceur                    | 1        | 3                                 |           |
| 3  | 1110 084 9102   | Douille                                 | 1        |                                   |           |
| 4  | 0000 190 3501   | Poignée avec câble de lancement Ø 3 mm  | 1        | 5, 7                              |           |
| 5  | 4147 195 8200   | Câble de lancement Ø 3x1010 mm          | 1        |                                   |           |
| 6  | 0000 930 2298   | Câble de lancement Ø 3 mm x 30,5 m      | 1        |                                   |           |
| 7  | 0000 195 7003   | Capuchon                                | 1        |                                   |           |
| 8  | 4147 190 0600   | Ressort de rappel                       | 1        |                                   |           |
| 9  | 9104 003 0410   | Vis Parker P3x6                         | 2        |                                   |           |
| 10 | 4147 190 1011   | Poulie à câble                          | 1        |                                   |           |
| 11 | 4147 195 2000   | Entraîneur                              | 1        |                                   |           |
| 12 | 4116 195 7200   | Cliquet                                 | 1        |                                   |           |
| 13 | 0000 958 0806   | Rondelle                                | 1        |                                   |           |
| 14 | 9460 624 0600   | Anneau d'arrêt 6                        | 1        |                                   |           |
| 15 | 1118 195 3500   | Ressort                                 | 1        |                                   |           |
| 16 | 4148 967 1504   | Plaque matricule FS 511 C               | 1        |                                   |           |
| 17 | 9075 478 4159   | Vis cylindrique IS-D5x24                | 4        |                                   |           |
| 18 | 4147 195 0600   | Roue de lanceur                         | 1        |                                   |           |
| 19 | 0000 955 0802   | Écrou à embase M8x1                     | 1        |                                   |           |
| 20 | 4148 007 1000   | Jeu de pièces de plaque de recouvrement | 1        | 21 - 23                           |           |
| 21 | 4147 195 5400   | Recouvrement                            | 1        |                                   |           |
| 22 | 9074 478 3005   | Vis cylindrique IS-P4x14                | 2        |                                   |           |
| 23 | 4148 140 4400   | Filtre à air                            | 1        |                                   |           |

# Silencieux, Capot



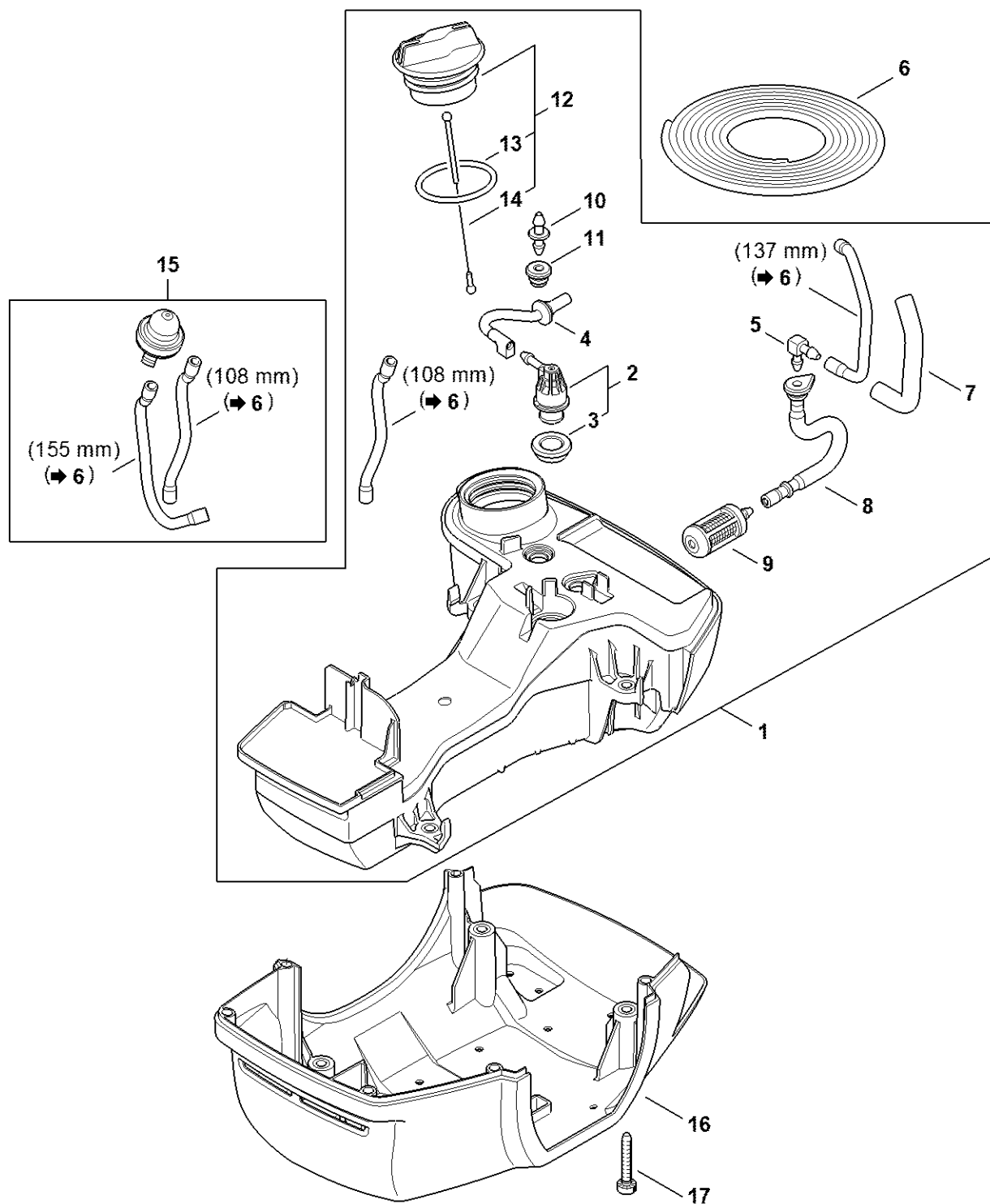
4148-GET-0051-A0

# Silencieux, Capot

| #  | Numéro de pièce | Description              | Quantité | Contient un ou plusieurs articles | Remarques |
|----|-----------------|--------------------------|----------|-----------------------------------|-----------|
| 1  | 4148 140 0600   | Silencieux               | 1        |                                   |           |
| 2  | 9022 341 0983   | Vis cylindrique IS-M5x16 | 3        |                                   |           |
| 3  | 4148 149 0600   | Joint de silencieux      | 1        |                                   |           |
| 4  | 4148 141 3201   | Tôle de refroidissement  | 1        |                                   |           |
| 5  | 4148 080 1603   | Capot                    | 1        |                                   |           |
| 6  | 9075 478 4159   | Vis cylindrique IS-D5x24 | 2        |                                   |           |
| 7  | 4147 084 4102   | Tiroir                   | 1        |                                   |           |
| 8  | 9074 478 3005   | Vis cylindrique IS-P4x14 | 2        |                                   |           |
| 9  | 4148 080 0400   | Recouvrement             | 1        |                                   |           |
| 10 | 4148 007 1600   | Jeu de joints            | 1        | 3                                 |           |



# Réservoir d'essence

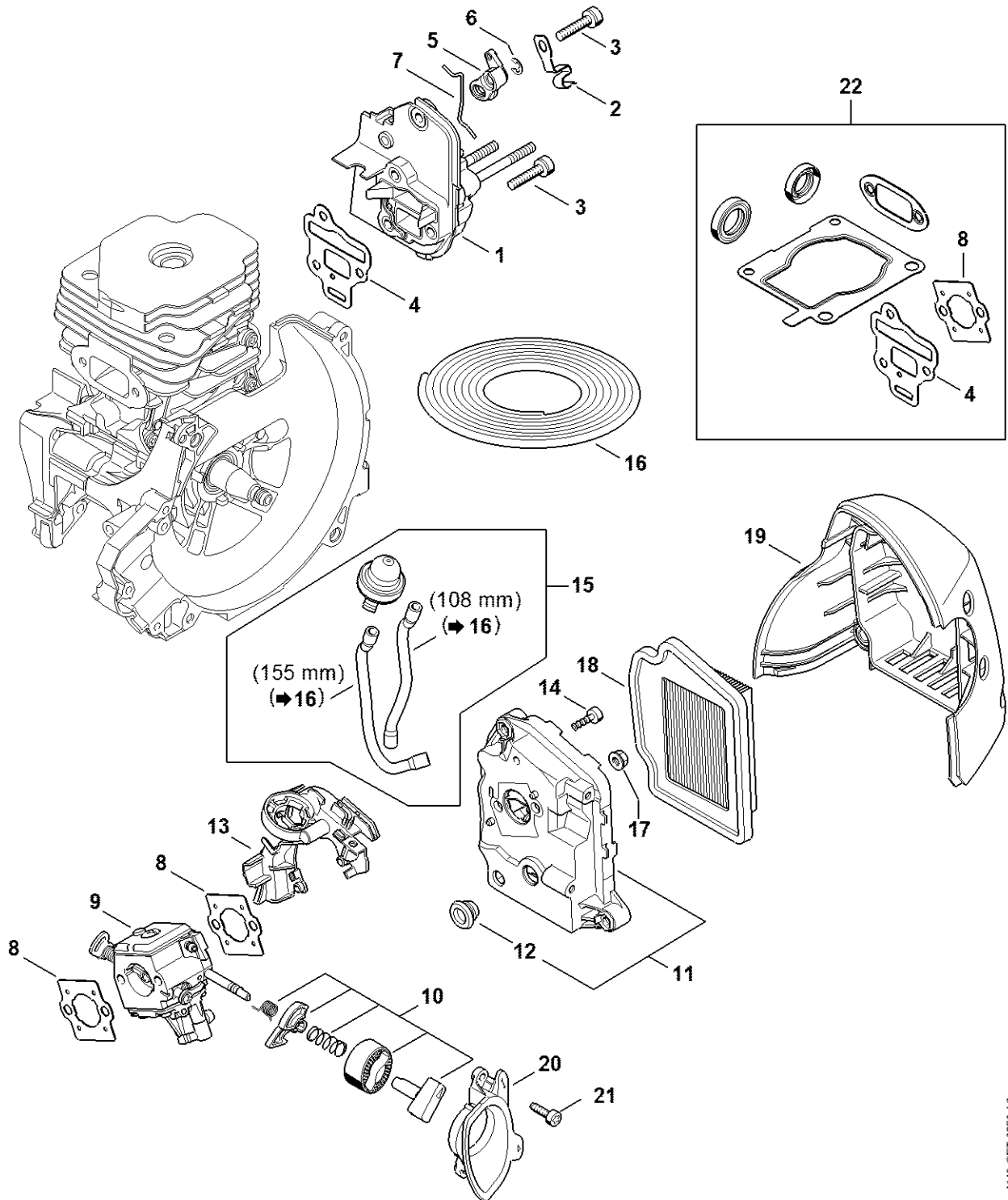


4148-GET-0052-A0

# Réservoir d'essence

| #  | Numéro de pièce | Description                | Quantité | Contient un ou plusieurs articles | Remarques |
|----|-----------------|----------------------------|----------|-----------------------------------|-----------|
| 1  | 4148 350 0403   | Réservoir d'essence        | 1        | 2 - 5, 7 - 14                     |           |
| 2  | 0000 350 5812   | Aération de réservoir      | 1        | 3                                 |           |
| 3  | 4223 353 9201   | Douille                    | 1        |                                   |           |
| 4  | 4148 358 7700   | Tuyau                      | 1        |                                   |           |
| 5  | 4224 122 3900   | Raccord en équerre         | 1        |                                   |           |
| 6  | 0000 937 5004   | Tuyau 3,1x5,7 mm x 1 m, R5 | 1        |                                   |           |
| 7  | 0000 937 4080   | Tuyau                      | 1        |                                   |           |
| 8  | 4148 358 0800   | Tuyau                      | 1        |                                   |           |
| 9  | 0000 350 3521   | Crépine d'aspiration       | 1        |                                   |           |
| 10 | 4148 353 2700   | Pièce de raccordement      | 1        |                                   |           |
| 11 | 1141 989 0600   | Douille                    | 1        |                                   |           |
| 12 | 0000 350 0527   | Bouchon de réservoir       | 1        | 13, 14                            |           |
| 13 | 9645 951 3890   | Joint torique 35x3-FPM 80  | 1        |                                   |           |
| 14 | 0000 350 0900   | Corde                      | 1        |                                   |           |
| 15 | 4148 350 6200   | Pompe à carburant          | 1        |                                   |           |
| 16 | 4148 350 6600   | Plaque de protection       | 1        |                                   |           |
| 17 | 9075 478 4167   | Vis cylindrique IS-D5x32   | 4        |                                   |           |

# Bride intermédiaire, Filtre à air, Boîtier de filtre

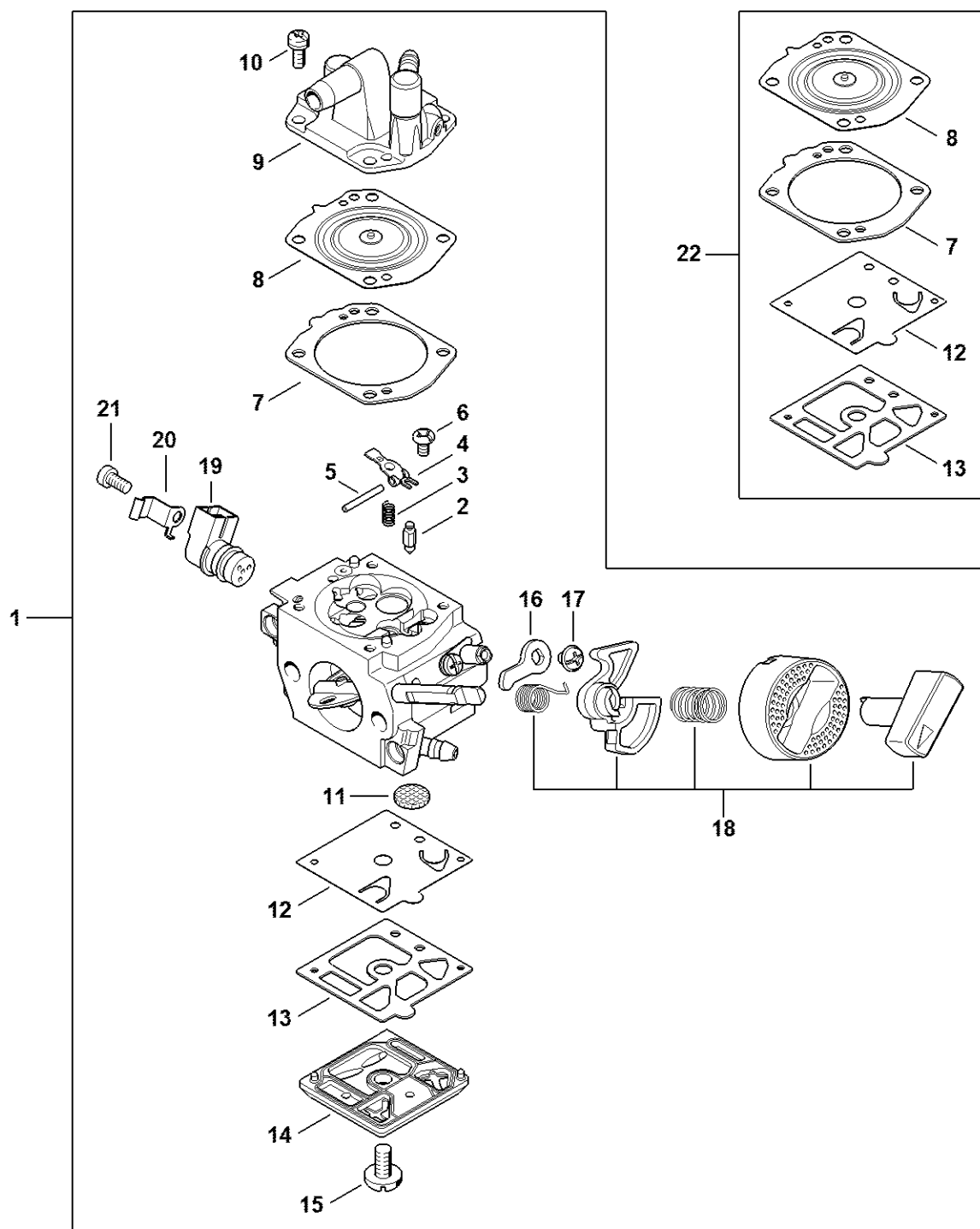


4146-GET-0053-A0

# Bride intermédiaire, Filtre à air, Boîtier de filtre

| #  | Numéro de pièce | Description                             | Quantité | Contient un ou plusieurs articles | Remarques |
|----|-----------------|---|----------|-----------------------------------|-----------|
| 1  | 4148 120 2300   | Bride intermédiaire                     | 1        |                                   |           |
| 2  | 4148 182 9600   | Plaquette de mise à la masse            | 1        |                                   |           |
| 3  | 9022 341 1045   | Vis cylindrique IS-M5x24                | 4        |                                   |           |
| 4  | 4148 129 0900   | Joint                                   | 1        |                                   |           |
| 5  | 4148 182 2800   | Levier                                  | 1        |                                   |           |
| 6  | 9460 624 0400   | Anneau d'arrêt 4                        | 1        |                                   |           |
| 7  | 4148 182 1500   | Tringlerie des gaz                      | 1        |                                   |           |
| 8  | 4148 129 0901   | Joint                                   | 2        |                                   |           |
| 9  | 4148 120 0603   | Carburateur HDA-348A                    | 1        |                                   |           |
| 10 | 4148 120 9500   | Jeu de pièces de leviers de carburateur | 1        |                                   |           |
| 11 | 4148 140 2800   | Boîtier de filtre                       | 1        | 12                                |           |
| 12 | 4134 123 7500   | Douille                                 | 1        |                                   |           |
| 13 | 4148 352 8200   | Crampon                                 | 1        |                                   |           |
| 14 | 9074 478 3005   | Vis cylindrique IS-P4x14                | 2        |                                   |           |
| 15 | 4148 350 6200   | Pompe à carburant                       | 1        |                                   |           |
| 16 | 0000 937 5004   | Tuyau 3,1x5,7 mm x 1 m, R5              | 1        |                                   |           |
| 17 | 9216 261 0700   | Ecrou à six pans M5                     | 2        |                                   |           |
| 18 | 4148 141 0300   | Filtre à air                            | 1        |                                   |           |
| 19 | 4148 140 1000   | Couvercle de filtre                     | 1        |                                   |           |
| 20 | 4148 141 9800   | Douille                                 | 1        |                                   |           |
| 21 | 9075 478 3015   | Vis cylindrique IS-D4x15                | 2        |                                   |           |
| 22 | 4148 007 1600   | Jeu de joints                           | 1        | 4, 8                              |           |

# Carburateur

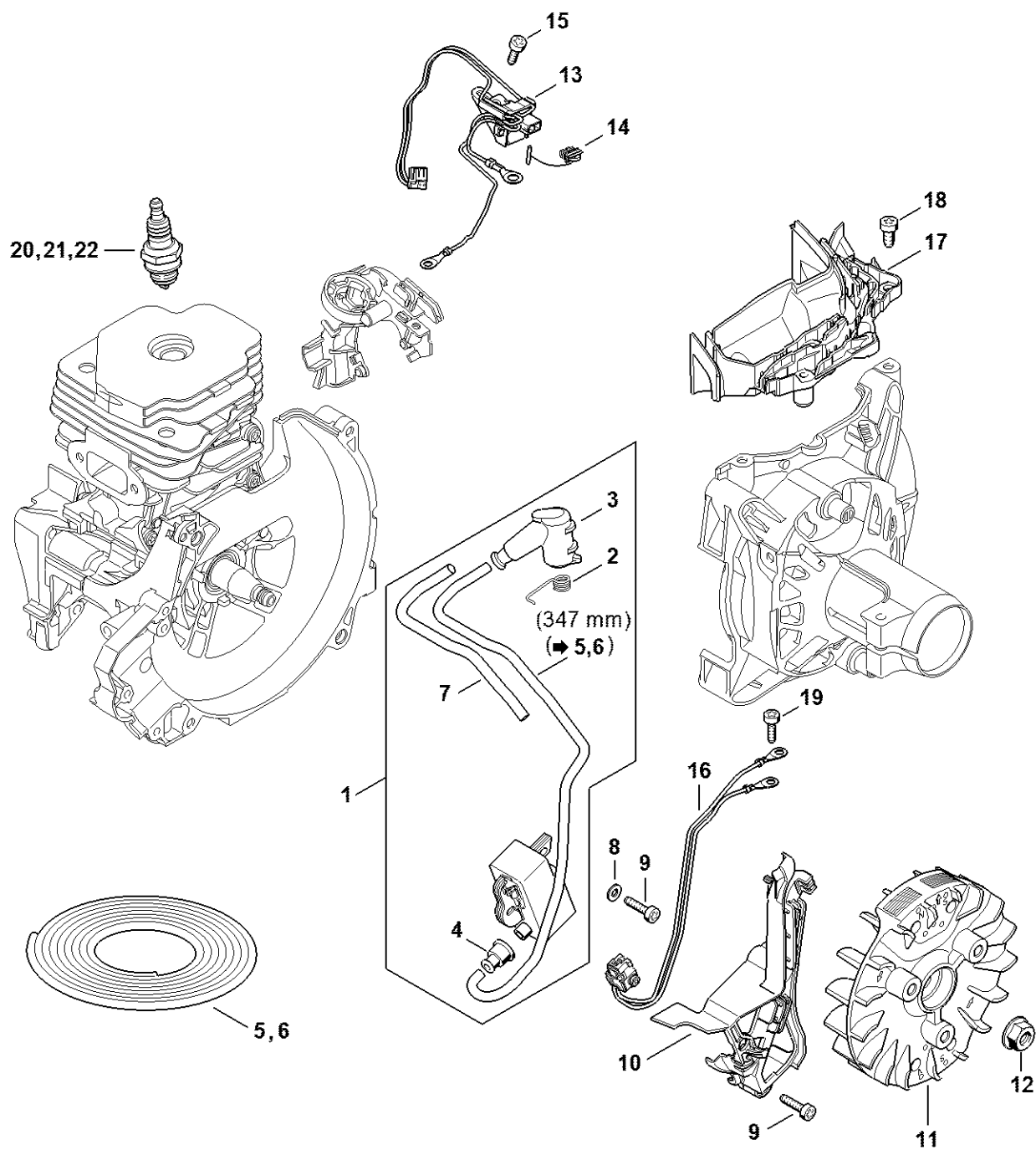


4108-GET-0051-A0

# Carburateur

| #  | Numéro de pièce | Description                             | Quantité | Contient un ou plusieurs articles | Remarques |
|----|-----------------|---|----------|-----------------------------------|-----------|
| 1  | 4148 120 0603   | Carburateur HDA-348A                    | 1        | 2 - 21                            |           |
| 2  | 4116 121 5100   | Pointeau d'admission                    | 1        |                                   |           |
| 3  | 4116 122 3002   | Ressort                                 | 1        |                                   |           |
| 4  | 4116 121 5000   | Levier de réglage d'admission           | 1        |                                   |           |
| 5  | 1113 121 9200   | Axe                                     | 1        |                                   |           |
| 6  | 1114 122 7400   | Vis à tête ronde                        | 1        |                                   |           |
| 7  | 4148 129 0903   | Joint                                   | 1        |                                   |           |
| 8  | 4148 121 4700   | Membrane de réglage                     | 1        |                                   |           |
| 9  | 4148 120 3200   | Couvercle d'éléments de régulation      | 1        |                                   |           |
| 10 | 1121 122 7101   | Vis                                     | 4        |                                   |           |
| 11 | 1114 121 7800   | Tamis                                   | 1        |                                   |           |
| 12 | 4116 121 4800   | Membrane de pompe                       | 1        |                                   |           |
| 13 | 4203 129 0902   | Joint                                   | 1        |                                   |           |
| 14 | 4148 125 0200   | Couvercle de pompe                      | 1        |                                   |           |
| 15 | 4148 122 7100   | Vis                                     | 1        |                                   |           |
| 16 | 4148 121 3501   | Levier de papillon                      | 1        |                                   |           |
| 17 | 1121 122 7102   | Vis à tête ronde                        | 1        |                                   |           |
| 18 | 4148 120 9500   | Jeu de pièces de leviers de carburateur | 1        |                                   |           |
| 19 | 0000 120 5104   | Electrovanne                            | 1        |                                   |           |
| 20 | 0000 121 2300   | Crampon                                 | 1        |                                   |           |
| 21 | 0000 122 7102   | Vis                                     | 1        |                                   |           |
| 22 | 4148 007 1700   | Jeu de pièces de carburateur            | 1        | 7, 8, 12, 13                      |           |

# Dispositif d'allumage



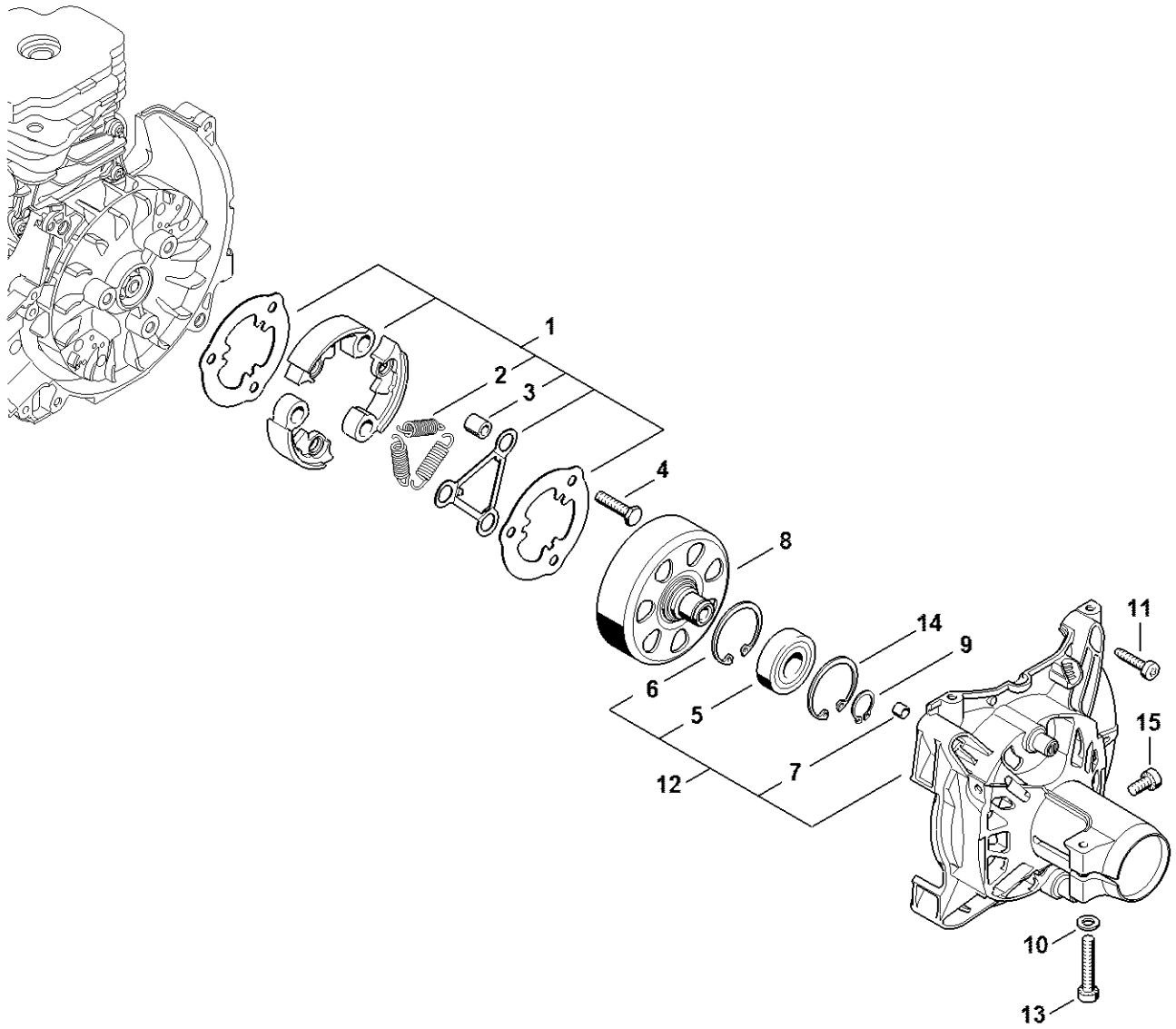
4145-GET-0092-AC

# Dispositif d'allumage

| #  | Numéro de pièce | Description                        | Quantité | Contient un ou plusieurs articles | Remarques |
|----|-----------------|------------------------------------|----------|-----------------------------------|-----------|
| 1  | 4148 400 4720   | Appareil de commande               | 1        | 2 - 4, 7                          |           |
| 3  | 1128 405 1000   | Contact de câble d'allumage        | 1        |                                   |           |
| 2  | 0000 998 0604   | Ressort coudé                      | 1        |                                   |           |
| 4  | 0000 989 1002   | Douille de protection              | 1        |                                   |           |
| 5  | 0000 405 0600   | Câble d'allumage 1 m               | 1        |                                   |           |
| 6  | 0000 930 2251   | Câble d'allumage 10 m              | 1        |                                   |           |
| 7  | 0000 937 4109   | Tuyau 138 mm                       | 1        |                                   |           |
| 8  | 9291 021 0100   | Rondelle 4,3                       | 2        |                                   |           |
| 9  | 9075 478 3018   | Vis cylindrique IS-D4x18           | 4        |                                   |           |
| 10 | 4148 352 3001   | Recouvrement                       | 1        |                                   |           |
| 11 | 4148 400 1201   | Rotor                              | 1        |                                   |           |
| 12 | 0000 955 0802   | Écrou à embase M8x1                | 1        |                                   |           |
| 13 | 4148 430 1000   | Appareil de distribution           | 1        |                                   |           |
| 14 | 0000 430 4801   | Bouchon                            | 1        |                                   |           |
| 15 | 9074 478 3005   | Vis cylindrique IS-P4x14           | 2        |                                   |           |
| 16 | 4148 440 3002   | Faisceau de câbles                 | 1        |                                   |           |
| 17 | 4148 448 1201   | Attache de câble                   | 1        |                                   |           |
| 18 | 9075 478 4115   | Vis cylindrique IS-D5x16           | 2        |                                   |           |
| 19 | 9074 478 3005   | Vis cylindrique IS-P4x14           | 2        |                                   |           |
| 20 | 0000 400 7000   | Bougie NGK BPMR7A                  | 1        |                                   |           |
| 21 | 0000 400 7029   | Bougie STIHL ZK C 14, Paquet de 10 | 1        |                                   |           |
| 22 | 0000 400 7030   | Bougie STIHL ZK C 14, Paquet de 40 | 1        |                                   |           |



# Embrayage, Carter d'accouplement

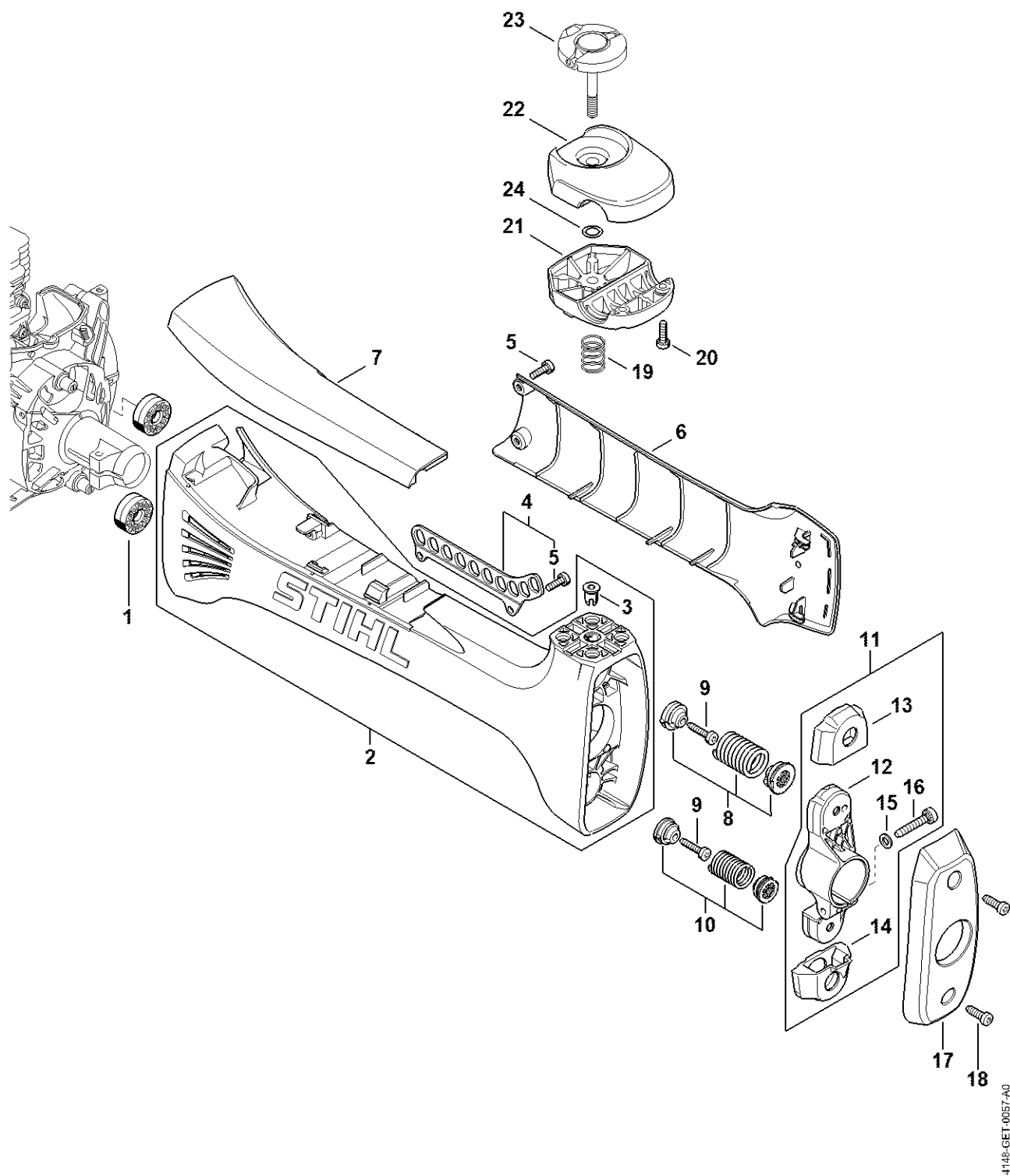


4146-GET-0056-A0

# Embrayage, Carter d'accouplement

| #  | Numéro de pièce | Description                         | Quantité | Contient un ou plusieurs articles | Remarques |
|----|-----------------|-------------------------------------|----------|-----------------------------------|-----------|
| 1  | 4148 160 2000   | Embrayage                           | 1        | 2, 3                              |           |
| 3  | 0000 961 0800   | Anneau                              | 3        |                                   |           |
| 2  | 0000 997 5904   | Ressort de tension                  | 3        |                                   |           |
| 4  | 0000 951 0600   | Vis à six pans M6                   | 3        |                                   |           |
| 5  | 9503 003 7450   | Roulement rainuré à billes 6202-2RS | 1        |                                   |           |
| 6  | 9456 621 3860   | Circlip 35x1,5                      | 1        |                                   |           |
| 7  | 0000 988 8600   | Douille                             | 2        |                                   |           |
| 8  | 4148 160 2901   | Cloche d'embrayage                  | 1        |                                   |           |
| 9  | 9455 621 1520   | Circlip 15x1                        | 1        |                                   |           |
| 10 | 9291 021 0140   | Rondelle 6,4                        | 1        |                                   |           |
| 11 | 9075 478 4159   | Vis cylindrique IS-D5x24            | 4        |                                   |           |
| 12 | 4148 160 0610   | Carter d'accouplement               | 1        | 5 - 7                             |           |
| 13 | 9022 341 1380   | Vis cylindrique IS-M6x35            | 1        |                                   |           |
| 14 | 9456 621 3860   | Circlip 35x1,5                      | 1        |                                   |           |
| 15 | 9022 346 1260   | Vis cylindrique IS-M6x12            | 1        |                                   |           |

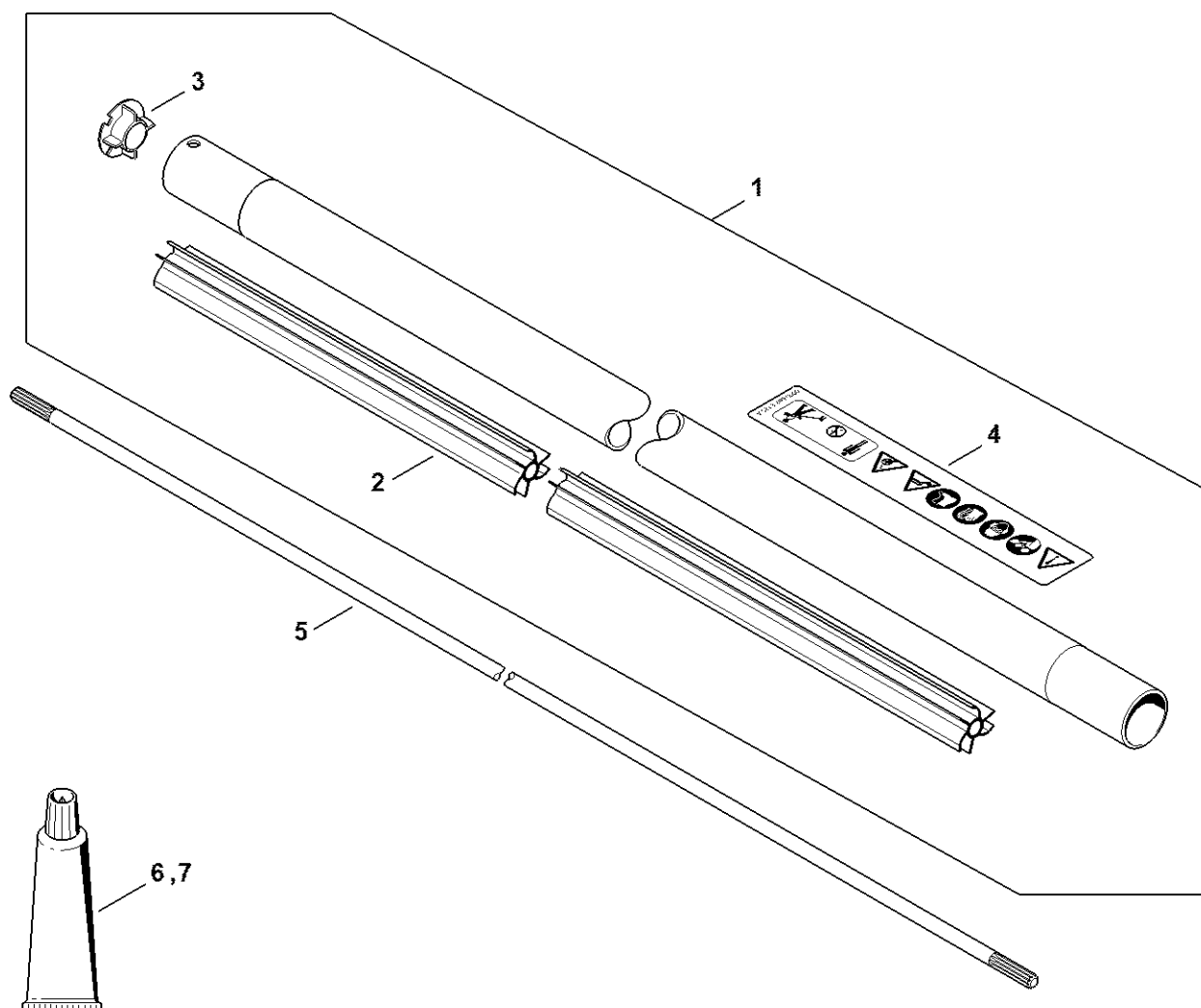
# Système AV



# Système AV

| #  | Numéro de pièce | Description               | Quantité | Contient un ou plusieurs articles | Remarques |
|----|-----------------|---------------------------|----------|-----------------------------------|-----------|
| 1  | 4148 792 9303   | Amortisseur en caoutchouc | 2        |                                   |           |
| 2  | 4148 790 0904   | Carter AV                 | 1        | 3                                 |           |
| 3  | 9799 003 0505   | Insert fileté M8x16,5     | 1        |                                   |           |
| 4  | 4148 716 2951   | Barre à trous             | 1        | 5                                 |           |
| 5  | 9022 341 0983   | Vis cylindrique IS-M5x16  | 4        |                                   |           |
| 6  | 4148 791 4300   | Pièce de protection       | 1        |                                   |           |
| 7  | 4148 791 7500   | Recouvrement              | 1        |                                   |           |
| 8  | 4148 790 8351   | AV-Ressort                | 1        |                                   |           |
| 9  | 9075 478 4159   | Vis cylindrique IS-D5x24  | 2        |                                   |           |
| 10 | 4148 790 8350   | AV-Ressort                | 1        |                                   |           |
| 11 | 4148 790 7600   | Support                   | 1        | 12 - 16                           |           |
| 12 | 4148 792 1000   | Support                   | 1        |                                   |           |
| 13 | 4148 792 2800   | Butée caoutchouc          | 1        |                                   |           |
| 14 | 4148 792 2801   | Butée caoutchouc          | 1        |                                   |           |
| 15 | 9291 021 0140   | Rondelle 6,4              | 1        |                                   |           |
| 16 | 9075 478 4720   | Vis cylindrique IS-D6x35  | 1        |                                   |           |
| 17 | 4148 792 2700   | Couvercle                 | 1        |                                   |           |
| 18 | 9074 478 4425   | Vis cylindrique IS P6x19  | 2        |                                   |           |
| 19 | 0000 997 1701   | Ressort de pression       | 1        |                                   |           |
| 20 | 9022 341 0980   | Vis cylindrique IS M5x16  | 2        |                                   |           |
| 21 | 4147 791 0901   | Monture de serrage        | 1        |                                   |           |
| 22 | 4147 791 0904   | Élément de serrage        | 1        |                                   |           |
| 23 | 4147 790 7503   | Vis à garrot              | 1        |                                   |           |
| 24 | 9646 945 0490   | Joint torique 7x1,5       | 1        |                                   |           |

# Tube complet

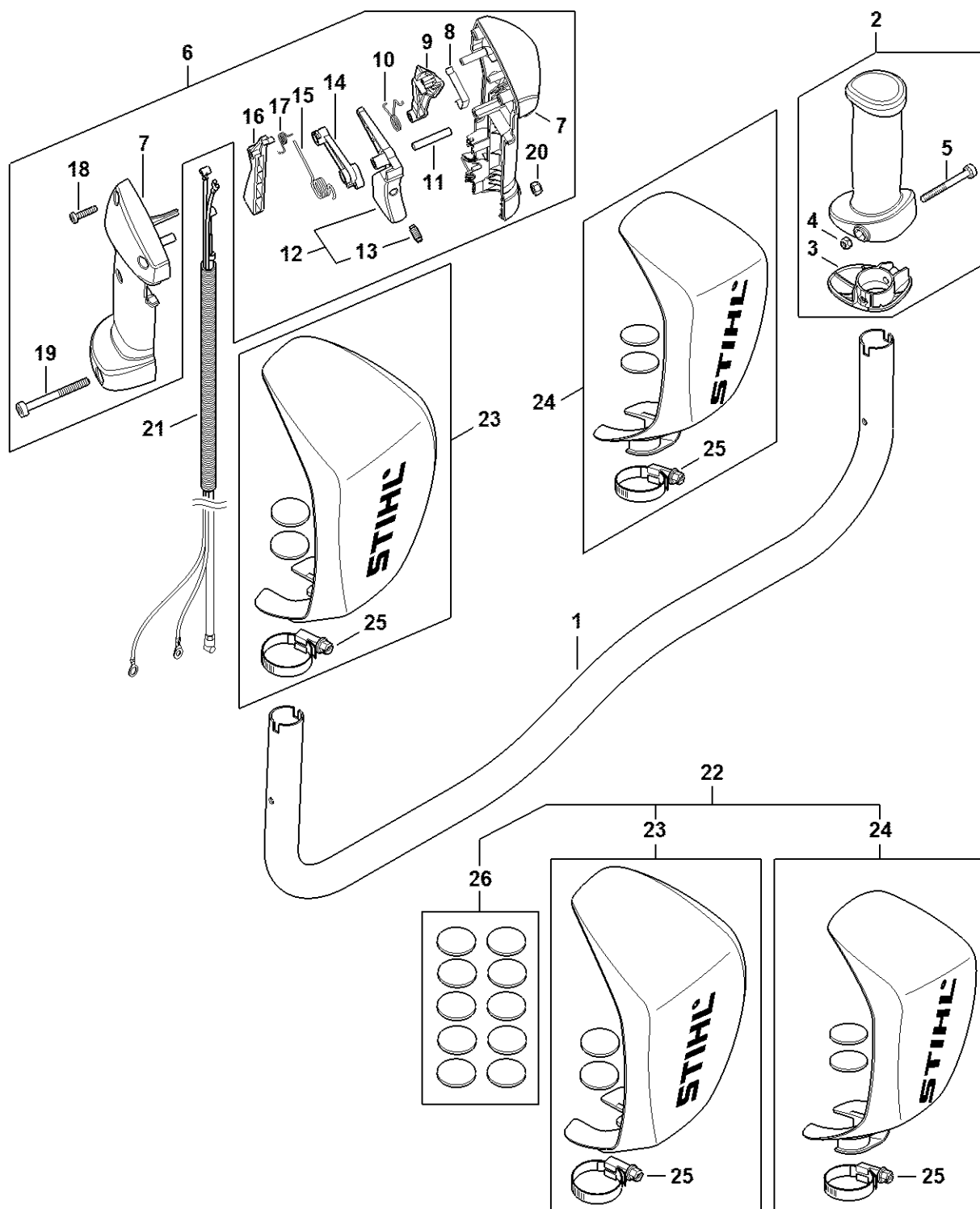


4146-GET-0058-A0

# Tube complet

| # | Numéro de pièce | Description                        | Quantité | Contient un ou plusieurs articles | Remarques |
|---|-----------------|------------------------------------|----------|-----------------------------------|-----------|
| 1 | 4148 710 7107   | Tube complet Ø 38 mm               | 1        | 2 - 4                             |           |
| 2 | 4148 711 7301   | Fourreau 1280 mm                   | 1        |                                   |           |
| 3 | 4148 711 2100   | Bouchon                            | 1        |                                   |           |
| 4 | 0000 967 7253   | Pictogramme d'avertissement FS     | 1        |                                   |           |
| 5 | 4148 711 3202   | Arbre d'entraînement               | 1        |                                   |           |
| 6 | 0781 120 1109   | Graisse universelle (tube de 80 g) | 1        |                                   |           |
| 7 | 0781 120 1110   | Graisse multifonctionnelle 225 g   | 1        |                                   |           |

# Poignée tubulaire, Poignée de commande



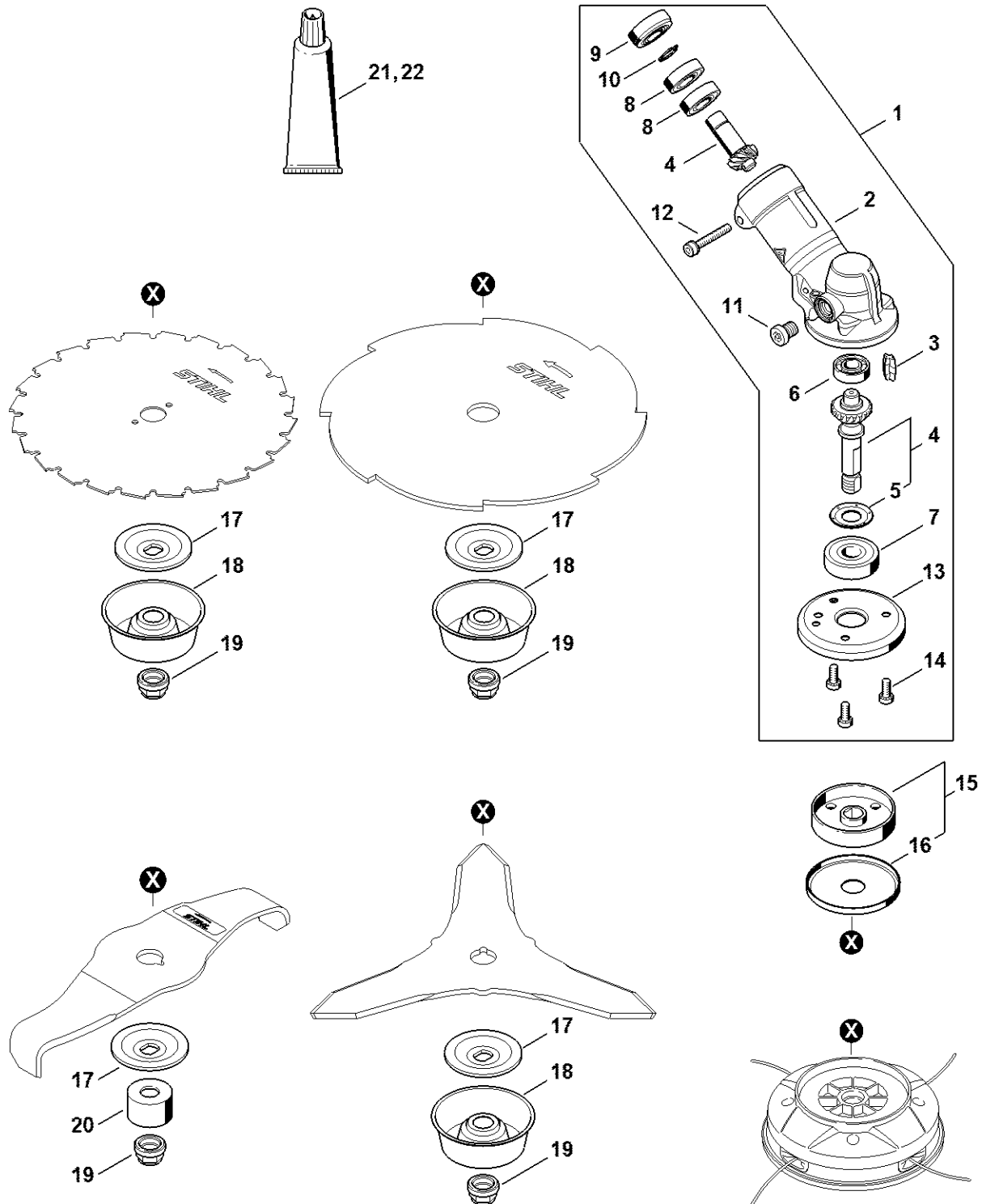
4148-GET-0059-A0

# Poignée tubulaire, Poignée de commande

| #  | Numéro de pièce | Description                 | Quantité | Contient un ou plusieurs articles | Remarques |
|----|-----------------|-----------------------------|----------|-----------------------------------|-----------|
| 1  | 4148 791 1702   | Poignée tubulaire           | 1        |                                   |           |
| 2  | 4147 790 0300   | Poignée                     | 1        | 3 - 5                             |           |
| 3  | 4147 791 7500   | Recouvrement                | 1        |                                   |           |
| 4  | 9214 320 0700   | Ecrou de sécurité M5        | 1        |                                   |           |
| 5  | 9022 341 1220   | Vis cylindrique IS-M5x48    | 1        |                                   |           |
| 6  | 4148 790 1307   | Poignée de commande         | 1        | 7 - 20                            |           |
| 7  | 4148 790 0304   | Poignée                     | 1        |                                   |           |
| 8  | 4147 442 1600   | Ressort de connexion        | 1        |                                   |           |
| 9  | 4147 182 2801   | Levier                      | 1        |                                   |           |
| 10 | 4147 182 4502   | Ressort coudé               | 1        |                                   |           |
| 11 | 9371 470 2683   | Goupille cylindrique 5x28   | 1        |                                   |           |
| 12 | 4144 180 1501   | Manette des gaz             | 1        | 13                                |           |
| 13 | 0000 953 0808   | Goujon fileté               | 1        |                                   |           |
| 14 | 4144 182 2801   | Levier                      | 1        |                                   |           |
| 15 | 4144 182 4500   | Ressort coudé               | 1        |                                   |           |
| 16 | 4144 182 0800   | Levier d'arrêt              | 1        |                                   |           |
| 17 | 4128 182 4501   | Ressort coudé               | 1        |                                   |           |
| 18 | 9074 478 3025   | Vis cylindrique IS P4x16    | 3        |                                   |           |
| 19 | 9022 341 1090   | Vis cylindrique IS M5x40x25 | 1        |                                   |           |
| 20 | 9214 320 0700   | Ecrou de sécurité M5        | 1        |                                   |           |
| 21 | 4148 180 1103   | Câble de commande des gaz   | 1        |                                   |           |
| 22 | 4147 790 9102   | Protège-main                | 1        | 23 - 26                           |           |
| 23 | 4147 790 9100   | Protège-main                | 1        | 25                                |           |
| 24 | 4147 790 9101   | Protège-main                | 1        | 25                                |           |
| 25 | 9771 021 2245   | Collier de serrage          | 2        |                                   |           |
| 26 | 4147 790 5001   | Fermeture à bande velcro    | 1        |                                   | 10 pièces |



# Réducteur

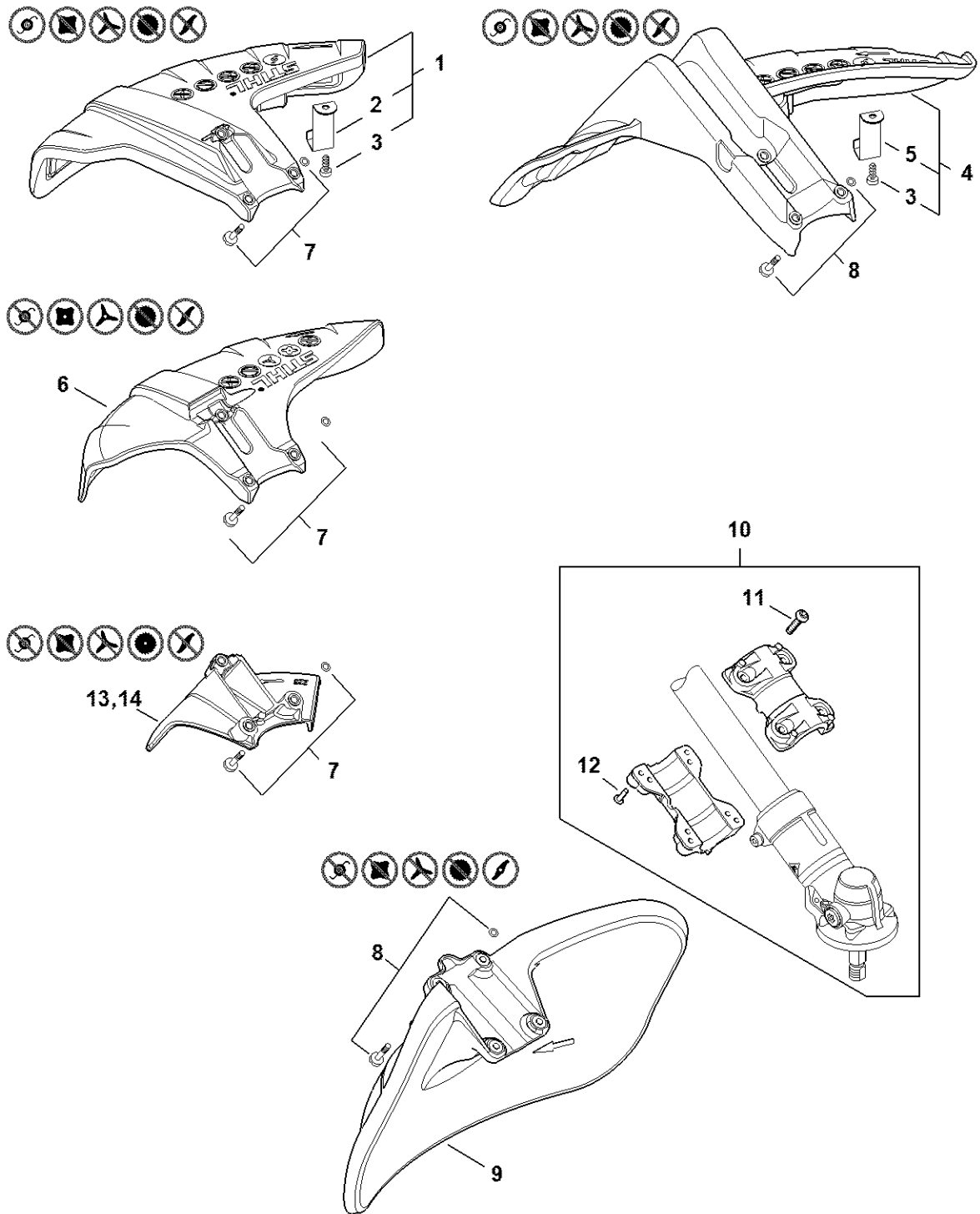


4145-GET-0050-A2

# Réducteur

| #  | Numéro de pièce | Description                            | Quantité | Contient un ou plusieurs articles | Remarques |
|----|-----------------|--|----------|-----------------------------------|-----------|
| 1  | 4148 640 0108   | Réducteur                              | 1        | 2 - 14                            |           |
| 2  | 4148 641 0302   | Carter de réducteur                    | 1        |                                   |           |
| 3  | 4147 641 0800   | Bouchon de sûreté                      | 1        |                                   |           |
| 4  | 4148 640 7303   | Jeu de pignons                         | 1        | 5                                 |           |
| 5  | 4148 642 9501   | Disque centrifuge                      | 1        |                                   |           |
| 6  | 9503 003 0216   | Roulement rainuré à billes DIN625-6001 | 1        |                                   |           |
| 7  | 9503 003 8284   | Roulement rainuré à billes 6302-2RS    | 1        |                                   |           |
| 8  | 9503 003 5300   | Roulement rainuré à billes 6002-DDU    | 2        |                                   |           |
| 9  | 4148 643 5900   | Bague filetée                          | 1        |                                   |           |
| 10 | 9455 621 1521   | Circlips 15x1                          | 1        |                                   |           |
| 11 | 4148 641 6500   | Bouchon fileté                         | 1        |                                   |           |
| 12 | 9022 341 1401   | Vis cylindrique IS-M6x40-Z1            | 1        |                                   |           |
| 13 | 4148 717 2702   | Anneau de protection                   | 1        |                                   |           |
| 14 | 9022 399 1272   | Vis cylindrique IS-M6x14-10.9          | 3        |                                   |           |
| 15 | 4148 710 3801   | Disque de pression                     | 1        | 16                                |           |
| 16 | 4148 710 1000   | Jeu de rondelle de protection          | 1        |                                   |           |
| 17 | 4116 713 1601   | Rondelle de pression Ø 70 mm           | 1        |                                   |           |
| 18 | 4119 713 3100   | Disque porteur                         | 1        |                                   |           |
| 19 | 4116 642 7601   | Écrou à embase M14x1,5 à gauche        | 1        |                                   |           |
| 20 | 4116 717 2702   | Anneau de protection                   | 1        |                                   |           |
| 21 | 0781 120 1117   | Graisse de transmission (tube de 80 g) | 1        |                                   |           |
| 22 | 0781 120 1118   | Graisse de réducteur 225 g             | 1        |                                   |           |

# Capot protecteur

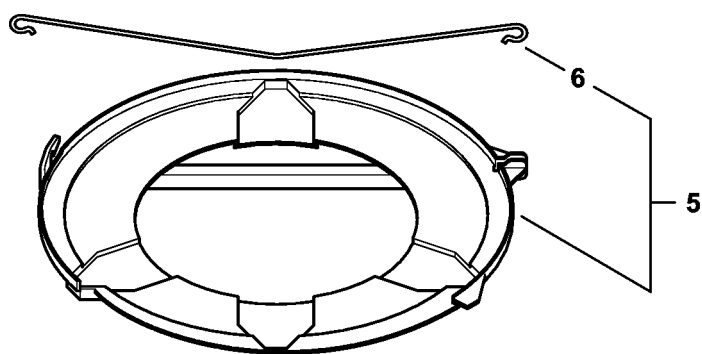
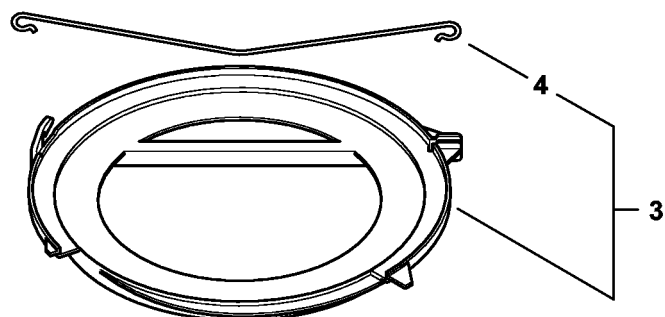
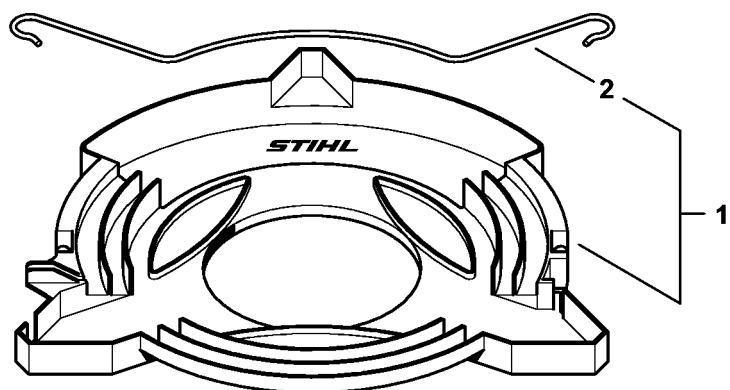


414B-GET-0030-A2

# Capot protecteur

| #  | Numéro de pièce | Description              | Quantité | Contient un ou plusieurs articles | Remarques |
|----|-----------------|--------------------------|----------|-----------------------------------|-----------|
| 1  | 4147 710 8100   | Capot protecteur         | 1        | 2, 3                              |           |
| 2  | 4133 713 4110   | Couteau                  | 1        |                                   |           |
| 3  | 9074 478 4405   | Vis cylindrique IS P6x14 | 1        |                                   |           |
| 4  | 4148 710 8104   | Capot protecteur Ø560    | 1        | 3, 5                              |           |
| 5  | 4148 713 4700   | Couteau                  | 1        |                                   |           |
| 6  | 4148 710 8105   | Pièce de protection      | 1        |                                   |           |
| 7  | 0000 007 1044   | Jeu de pièces de vis     | 1        |                                   | 10 pièces |
| 8  | 0000 007 1902   | Jeu de 10 vis            | 1        |                                   | 10 pièces |
| 9  | 4148 710 8106   | Pièce de protection      | 1        |                                   |           |
| 10 | 4148 710 4200   | Monture de serrage       | 1        | 11, 12                            |           |
| 11 | 4148 716 0400   | Vis                      | 4        |                                   |           |
| 12 | 0000 706 4600   | Bouchon                  | 4        |                                   |           |
| 13 | 4148 710 8202   | Butée Ø 225 mm           | 1        |                                   |           |
| 14 | 4148 710 8203   | Butée Ø 250 mm           | 4        |                                   |           |

# Protecteur de transport

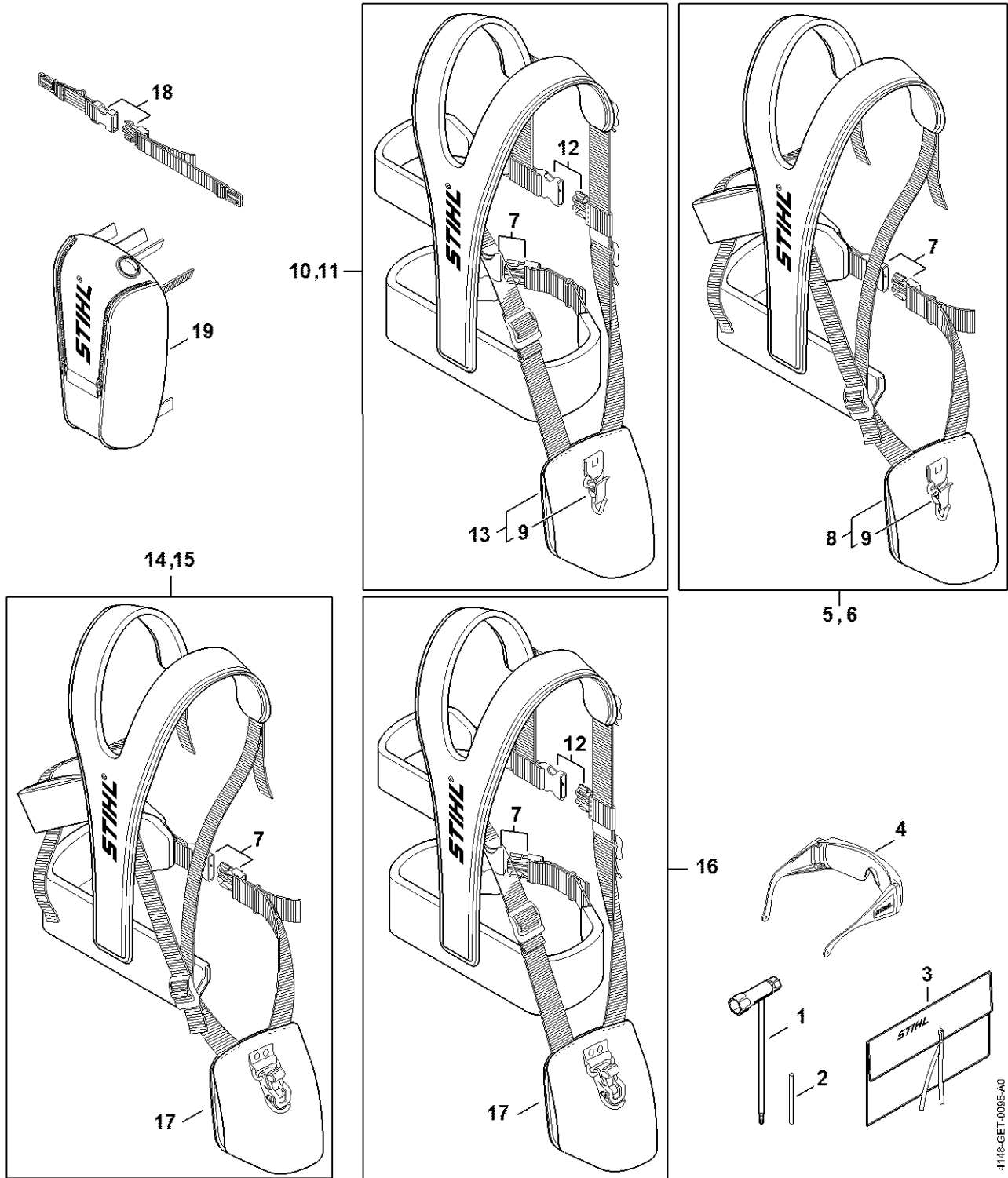


4148-GET-0023-A0

# Protecteur de transport

| # | Numéro de pièce | Description                   | Quantité | Contient un ou plusieurs articles | Remarques |
|---|-----------------|-------------------------------|----------|-----------------------------------|-----------|
| 1 | 4116 790 3901   | Protecteur de transport Ø 350 | 1        | 2                                 |           |
| 2 | 4116 792 4300   | Bride de fixation             | 1        |                                   |           |
| 3 | 4119 790 3901   | Protecteur de transport Ø 225 | 1        | 4                                 |           |
| 4 | 4119 792 4300   | Bride de fixation             | 1        |                                   |           |
| 5 | 4119 790 3906   | Protecteur de transport Ø 260 | 1        | 6                                 |           |
| 6 | 4119 792 4305   | Bride de fixation             | 1        |                                   |           |

# Outils, Bretelle double



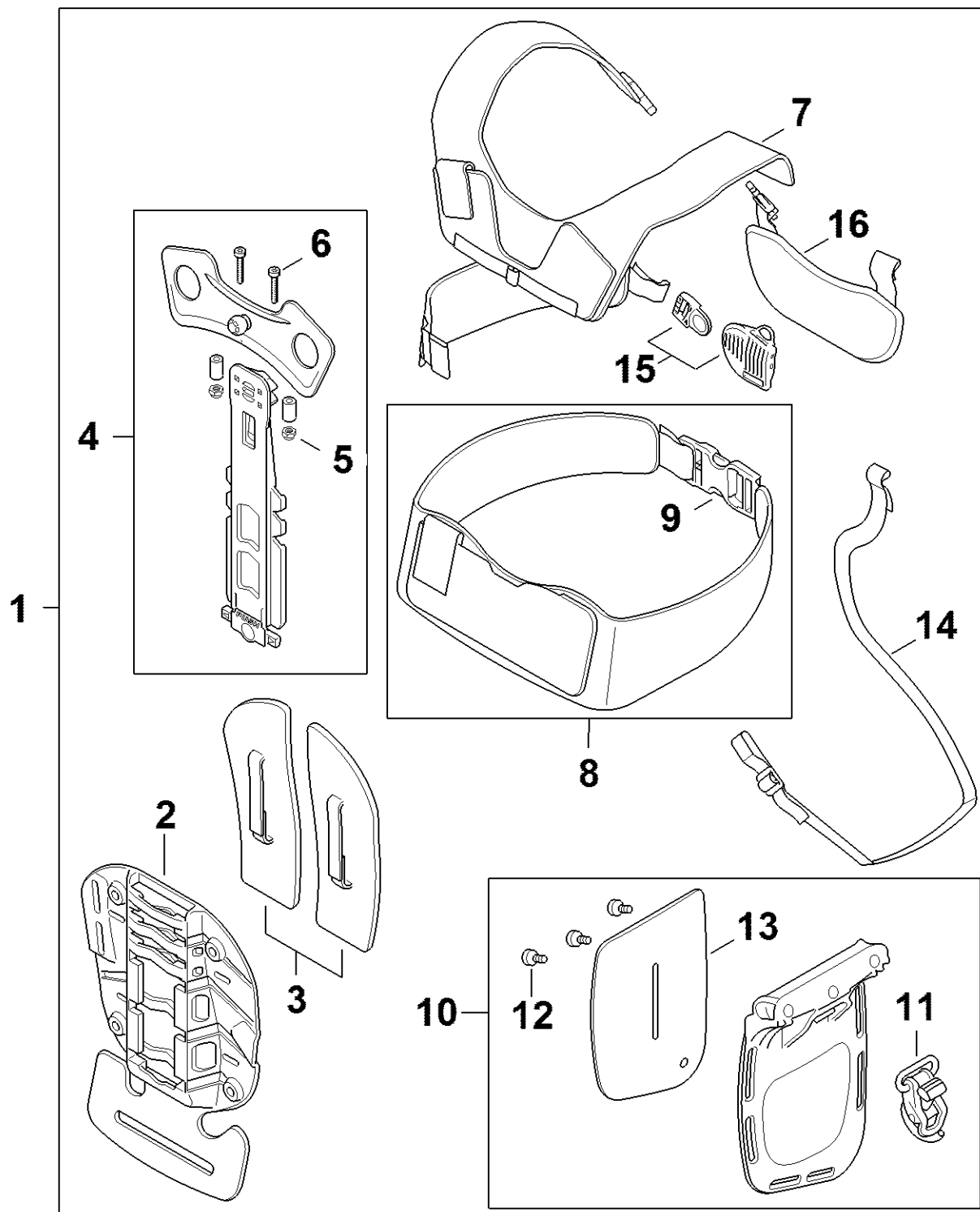
4148-GET-0055-AG

# Outils, Bretelle double

| #  | Numéro de pièce | Description                       | Quantité | Contient un ou plusieurs articles | Remarques          |
|----|-----------------|-----------------------------------|----------|-----------------------------------|--------------------|
| 1  | 4180 890 3400   | Clé multiple                      | 1        |                                   |                    |
| 2  | 4130 893 7800   | Mandrin                           | 1        |                                   |                    |
| 3  | 0000 891 0810   | Pochette à outils                 | 1        |                                   |                    |
| 4  | 0000 884 0307   | Lunettes de protection            | 1        |                                   | pas pour Argentine |
| 5  | 4147 710 9002   | Harnais universel ADVANCE         | 1        | 7 - 9                             |                    |
| 6  | 4147 710 9004   | Harnais universel ADVANCE XXL     | 1        | 7 - 9                             |                    |
| 7  | 4134 710 6401   | Fermeture                         | 1        |                                   |                    |
| 8  | 4147 740 2500   | Rembourrage                       | 1        | 9                                 |                    |
| 9  | 4147 710 6900   | Mousqueton                        | 1        |                                   |                    |
| 10 | 4147 710 9003   | Harnais forestier ADVANCE         | 1        | 7, 9, 12, 13                      |                    |
| 11 | 4147 710 9009   | Harnais forestier ADVANCE XXL     | 1        | 7, 9, 12, 13                      |                    |
| 12 | 4147 710 6402   | Fermeture avec sangle             | 1        |                                   |                    |
| 13 | 4147 740 2501   | Rembourrage                       | 1        | 9                                 |                    |
| 14 | 4147 710 9014   | Harnais universel ADVANCE PLUS    | 1        | 7, 17                             |                    |
| 15 | 0000 710 9000   | FS-Harnais Universal ADVANCE Plus | 1        | 7, 17                             |                    |
| 16 | 4147 710 9015   | Harnais forestier ADVANCE PLUS    | 1        | 7, 12, 17                         |                    |
| 17 | 4147 740 2502   | Rembourrage                       | 1        |                                   |                    |
| 18 | 0000 790 7700   | Sangle pectorale                  | 1        |                                   |                    |
| 19 | 4147 881 5700   | Sac à dos pour outils             | 1        |                                   |                    |



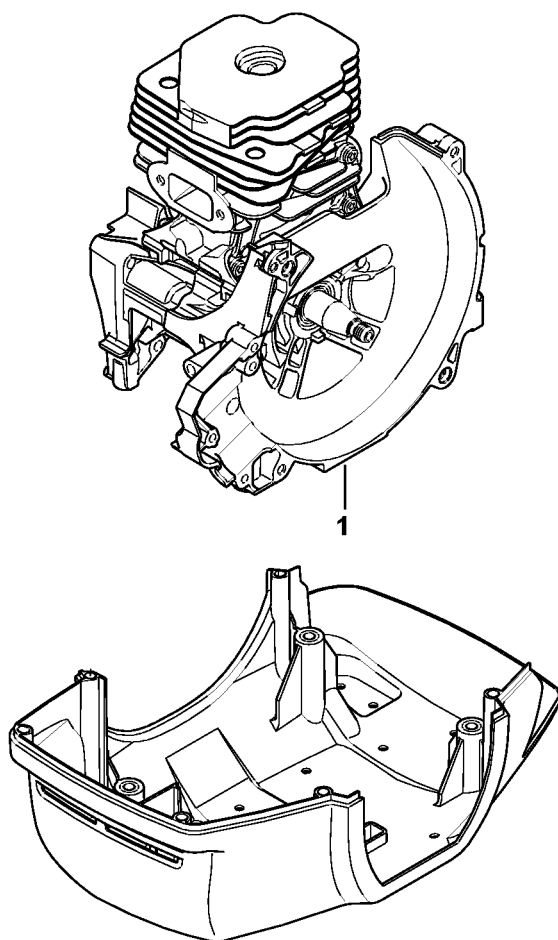
# Harnais forestier ADVANCE X-TREEm



4147-GET-0063-A0

# Harnais forestier ADVANCE X-TREEm

| #  | Numéro de pièce | Description                       | Quantité | Contient un ou plusieurs articles | Remarques |
|----|-----------------|-----------------------------------|----------|-----------------------------------|-----------|
| 1  | 0000 710 9001   | Harnais forestier ADVANCE X-TREEm | 1        | 2 - 16                            |           |
| 2  | 0000 718 7501   | Plaque dorsale                    | 1        |                                   |           |
| 3  | 0000 790 7300   | Coussin protège-reins             | 1        |                                   |           |
| 4  | 0000 830 0100   | Adaptateur d'épaules              | 1        | 5, 6                              |           |
| 5  | 9214 320 0600   | Écrou de sécurité M4              | 2        |                                   |           |
| 6  | 9022 313 0740   | Vis IS-M4x25-8.8                  | 2        |                                   |           |
| 7  | 0000 710 8801   | Harnais                           | 1        |                                   |           |
| 8  | 0000 710 9100   | Ceinture                          | 1        | 9                                 |           |
| 9  | 0000 710 6401   | Fermeture                         | 1        |                                   |           |
| 10 | 0000 740 2500   | Rembourrage                       | 1        | 11 - 13                           |           |
| 11 | 4147 710 6901   | Mousqueton                        | 1        |                                   |           |
| 12 | 9022 313 0650   | Vis cylindrique IS-M4x10          | 3        |                                   |           |
| 13 | 0000 740 2510   | Rembourrage                       | 1        |                                   |           |
| 14 | 0000 710 6502   | Courroie                          | 1        |                                   |           |
| 15 | 0000 710 6400   | Fermeture                         | 1        |                                   |           |
| 16 | 0000 790 9400   | Plaque pectorale                  | 1        |                                   |           |

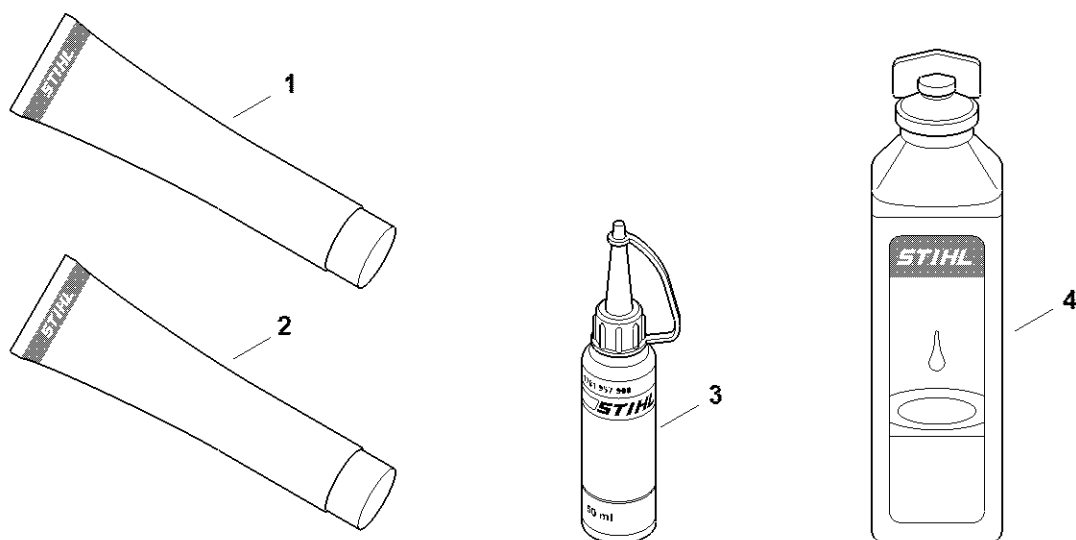


6160ET025 SC

# Numéro de machine

| # | Numéro de pièce | Description                      | Quantité | Contient un ou plusieurs articles | Remarques |
|---|-----------------|----------------------------------|----------|-----------------------------------|-----------|
| 1 |                 | Emplacement du numéro de machine | 1        |                                   |           |

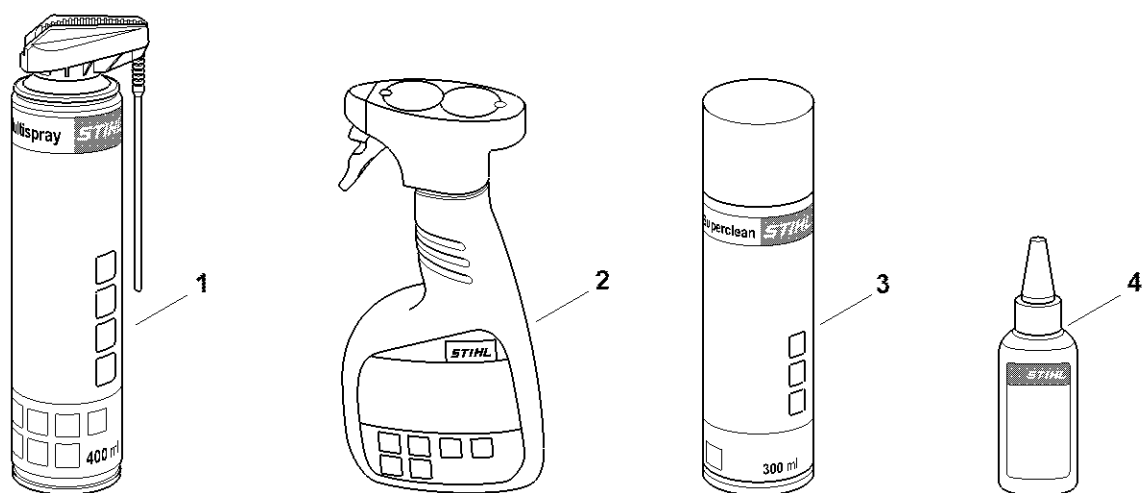
# Lubrifiants et graisses divers



0000-GET-0189-A0

# Lubrifiants et graisses divers

| # | Numéro de pièce | Description   | Quantité | Contient un ou plusieurs articles | Remarques |
|---|-----------------|---|----------|-----------------------------------|-----------|
| 1 | 0781 120 1022   | Graisse de transmission (Superlub FS, tube de 40 g) | 1        |                                   |           |
| 1 | 0781 120 1117   | Graisse de transmission (tube de 80 g)              | 1        |                                   |           |
| 1 | 0781 120 1118   | Graisse de réducteur 225 g                          | 1        |                                   |           |
| 2 | 0781 120 1021   | Graisse universelle (tube de 40 g)                  | 1        |                                   |           |
| 2 | 0781 120 1109   | Graisse universelle (tube de 80 g)                  | 1        |                                   |           |
| 2 | 0781 120 1110   | Graisse multifonctionnelle 225 g                    | 1        |                                   |           |
| 3 | 0781 957 9000   | Produit antifriction OH 723                         | 1        |                                   |           |
| 4 | 0781 319 8401   | HP 100ml  | 1        |                                   |           |
| 4 | 0781 319 8052   | HP Super 100ml                                      | 1        |                                   |           |
| 4 | 0781 319 8060   | HP Ultra 100ml                                      | 1        |                                   |           |



0000-GET-0171-A0

# Produits de soins

| # | Numéro de pièce | Description                                 | Quantité | Contient un ou plusieurs articles | Remarques |
|---|-----------------|---|----------|-----------------------------------|-----------|
| 1 | 0730 411 7002   | Multispray 50 ml                            | 1        |                                   |           |
| 1 | 0730 411 7000   | Multispray                                  | 1        |                                   |           |
| 2 | 0000 881 9400   | VarioClean 500 ml                           | 1        |                                   |           |
| 2 | 0000 881 9409   | Produit de nettoyage spécial VarioClean 5 l | 1        |                                   |           |
| 3 | 0782 420 1001   | SuperClean 50 ml                            | 1        |                                   |           |
| 3 | 0782 420 1002   | SuperClean 300 ml                           | 1        |                                   |           |
| 4 | 0782 516 8500   | Multioil Bio 50 ml                          | 1        |                                   |           |

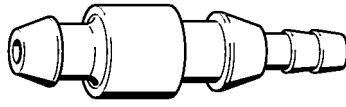




901SW003 GM

# Réglette de butée

| # | Numéro de pièce | Description       | Quantité | Contient un ou plusieurs articles | Remarques |
|---|-----------------|-------------------|----------|-----------------------------------|-----------|
|   | 4221 893 5900   | Réglette de butée | 1        |                                   |           |



901SW008 GM

# Raccord

| # | Numéro de pièce | Description | Quantité | Contient un ou plusieurs articles | Remarques |
|---|-----------------|-------------|----------|-----------------------------------|-----------|
|   | 0000 855 9200   | Raccord     | 1        |                                   |           |

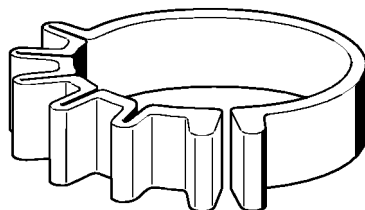


901SW009 GM

# Outil de montage

| # | Numéro de pièce | Description         | Quantité | Contient un ou plusieurs articles | Remarques |
|---|-----------------|---------------------|----------|-----------------------------------|-----------|
|   | 0000 890 2201   | Outil de montage    | 1        |                                   |           |
|   | 9210 319 0900   | Ecrou à six pans M6 | 1        |                                   |           |

# Collier de serrage



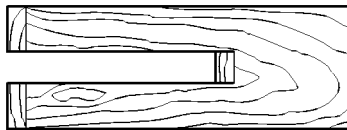
901SW011 GM

# Collier de serrage

| # | Numéro de pièce | Description        | Quantité | Contient un ou plusieurs articles | Remarques |
|---|-----------------|--------------------|----------|-----------------------------------|-----------|
|   | 0000 893 2600   | Collier de serrage | 1        |                                   |           |



# Cale de montage en bois

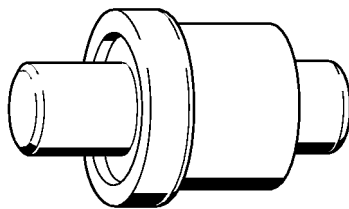


901SW022 GM

# Cale de montage en bois

| # | Numéro de pièce | Description             | Quantité | Contient un ou plusieurs articles | Remarques |
|---|-----------------|-------------------------|----------|-----------------------------------|-----------|
|   | 1108 893 4800   | Cale de montage en bois | 1        |                                   |           |

# Boulon d'emmanchement



901 SW062 GM

# Boulon d'emmanchement

| # | Numéro de pièce | Description           | Quantité | Contient un ou plusieurs articles | Remarques |
|---|-----------------|-----------------------|----------|-----------------------------------|-----------|
|   | 1118 893 7200   | Boulon d'emmanchement | 1        |                                   |           |

# Plaque d'étanchéité

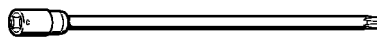


901 SW078 GM

# Plaque d'étanchéité

| # | Numéro de pièce | Description         | Quantité | Contient un ou plusieurs articles | Remarques |
|---|-----------------|---------------------|----------|-----------------------------------|-----------|
|   | 0000 855 8106   | Plaque d'étanchéité | 1        |                                   |           |

# Lame-tournevis T20x125



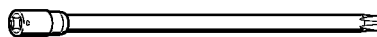
901SW090 GM

# Lame-tournevis T20x125

| # | Numéro de pièce | Description            | Quantité | Contient un ou plusieurs articles | Remarques |
|---|-----------------|------------------------|----------|-----------------------------------|-----------|
|   | 0812 542 2041   | Lame-tournevis T20x125 | 1        |                                   |           |



# Lame-tournevis T27x125

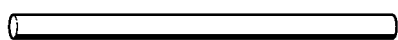


901SW091 GM

# Lame-tournevis T27x125

| # | Numéro de pièce | Description            | Quantité | Contient un ou plusieurs articles | Remarques |
|---|-----------------|------------------------|----------|-----------------------------------|-----------|
|   | 0812 542 2104   | Lame-tournevis T27x125 | 1        |                                   |           |

# Tuyau 135 mm



901SW100 GM

# Tuyau 135 mm

| # | Numéro de pièce | Description  | Quantité | Contient un ou plusieurs articles | Remarques |
|---|-----------------|--------------|----------|-----------------------------------|-----------|
|   | 1110 141 8600   | Tuyau 135 mm | 1        |                                   |           |

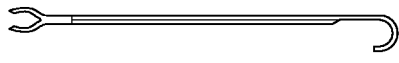


901SW167 GM

# Douille de montage

| # | Numéro de pièce | Description        | Quantité | Contient un ou plusieurs articles | Remarques |
|---|-----------------|--------------------|----------|-----------------------------------|-----------|
|   | 4119 893 4600   | Douille de montage | 1        |                                   |           |

# Crochet de montage



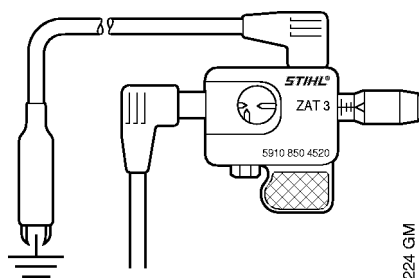
901SW221 GM

# Crochet de montage

| # | Numéro de pièce | Description        | Quantité | Contient un ou plusieurs articles | Remarques |
|---|-----------------|--------------------|----------|-----------------------------------|-----------|
|   | 5910 893 8800   | Crochet de montage | 1        |                                   |           |



# Appareil de contrôle ZAT 3 pour dispositif d'allumage

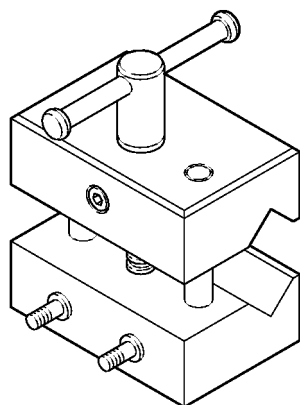


901 SW224 GM

# Appareil de contrôle ZAT 3 pour dispositif d'allumage

| # | Numéro de pièce | Description   | Quantité | Contient un ou plusieurs articles | Remarques |
|---|-----------------|---|----------|-----------------------------------|-----------|
|   | 5910 850 4520   | Appareil de contrôle ZAT 3 pour dispositif d'allumage | 1        |                                   |           |

# Dispositif de serrage

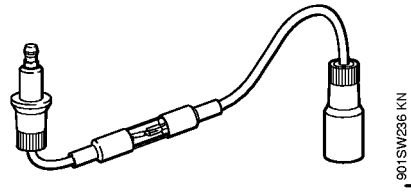


901:SW225 GM

# Dispositif de serrage

| # | Numéro de pièce | Description           | Quantité | Contient un ou plusieurs articles | Remarques |
|---|-----------------|-----------------------|----------|-----------------------------------|-----------|
|   | 5910 890 8800   | Dispositif de serrage | 1        |                                   |           |

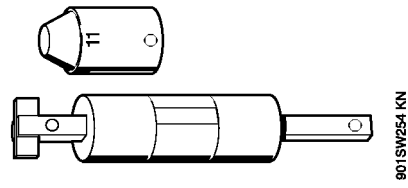
# Appareil de contrôle ZAT 4 pour dispositif d'allumage



# Appareil de contrôle ZAT 4 pour dispositif d'allumage

| # | Numéro de pièce | Description   | Quantité | Contient un ou plusieurs articles | Remarques |
|---|-----------------|---|----------|-----------------------------------|-----------|
|   | 5910 850 4503   | Appareil de contrôle ZAT 4 pour dispositif d'allumage | 1        |                                   |           |

# Outil de montage 11

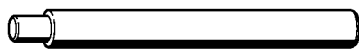


# Outil de montage 11

| # | Numéro de pièce | Description         | Quantité | Contient un ou plusieurs articles | Remarques |
|---|-----------------|---------------------|----------|-----------------------------------|-----------|
|   | 5910 890 2211   | Outil de montage 11 | 1        |                                   |           |
|   | 5910 893 1709   | Douille             | 1        |                                   |           |



# Boulon de montage

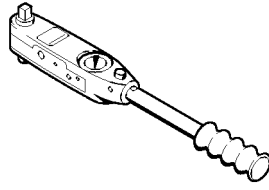


901SW25F KN

# Boulon de montage

| # | Numéro de pièce | Description       | Quantité | Contient un ou plusieurs articles | Remarques |
|---|-----------------|-------------------|----------|-----------------------------------|-----------|
|   | 0000 893 4700   | Boulon de montage | 1        |                                   |           |

# Clé dynamométrique avec témoin optique/acoustique

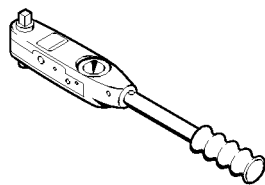


901SW290 KN

# Clé dynamométrique avec témoin optique/acoustique

| # | Numéro de pièce | Description                                       | Quantité | Contient un ou plusieurs articles | Remarques |
|---|-----------------|---|----------|-----------------------------------|-----------|
|   | 5910 890 0312   | Clé dynamométrique avec témoin optique/acoustique | 1        |                                   |           |

# Clé dynamométrique

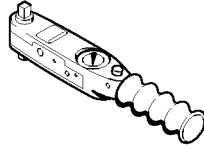


901SW291 KN

# Clé dynamométrique

| # | Numéro de pièce | Description        | Quantité | Contient un ou plusieurs articles | Remarques |
|---|-----------------|--------------------|----------|-----------------------------------|-----------|
|   | 5910 890 0311   | Clé dynamométrique | 1        |                                   |           |

# Clé dynamométrique avec témoin optique/acoustique



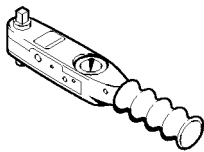
901SW292 KN

# Clé dynamométrique avec témoin optique/acoustique

| # | Numéro de pièce | Description        | Quantité | Contient un ou plusieurs articles | Remarques |
|---|-----------------|--------------------|----------|-----------------------------------|-----------|
|   |                 | Clé dynamométrique | 1        |                                   |           |



# Clé dynamométrique

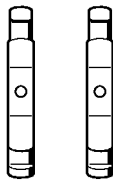


9015W293 KN

# Clé dynamométrique

| # | Numéro de pièce | Description        | Quantité | Contient un ou plusieurs articles | Remarques |
|---|-----------------|--------------------|----------|-----------------------------------|-----------|
|   | 5910 890 0301   | Clé dynamométrique | 1        |                                   |           |

# Griffe (avec profils No 3.1 + 4)

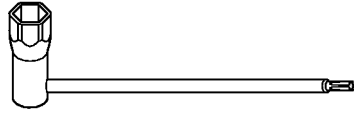


901 SW932 CM

## Griffe (avec profils No 3.1 + 4)

| # | Numéro de pièce | Description                      | Quantité | Contient un ou plusieurs articles | Remarques |
|---|-----------------|----------------------------------|----------|-----------------------------------|-----------|
|   | 0000 893 3706   | Griffe (avec profils No 3.1 + 4) | 1        |                                   |           |

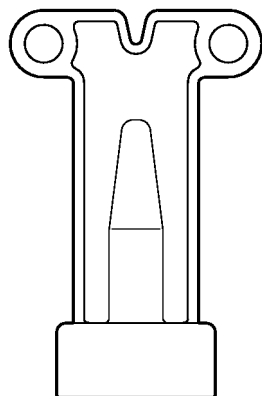
# Clé multiple



901SW359 CM

# Clé multiple

| # | Numéro de pièce | Description  | Quantité | Contient un ou plusieurs articles | Remarques |
|---|-----------------|--------------|----------|-----------------------------------|-----------|
|   | 4119 890 3400   | Clé multiple | 1        |                                   |           |



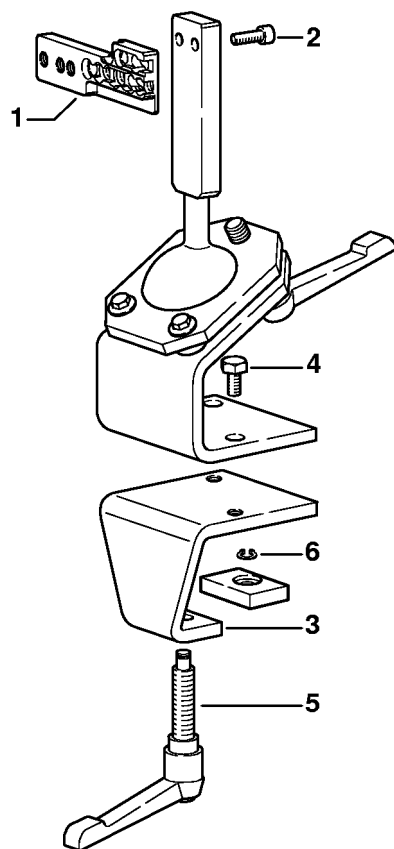
901SW562 GM

# Clé de serrage

| # | Numéro de pièce | Description    | Quantité | Contient un ou plusieurs articles | Remarques |
|---|-----------------|----------------|----------|-----------------------------------|-----------|
|   | 5910 893 0301   | Clé de serrage | 1        |                                   |           |



# Chevalet de montage

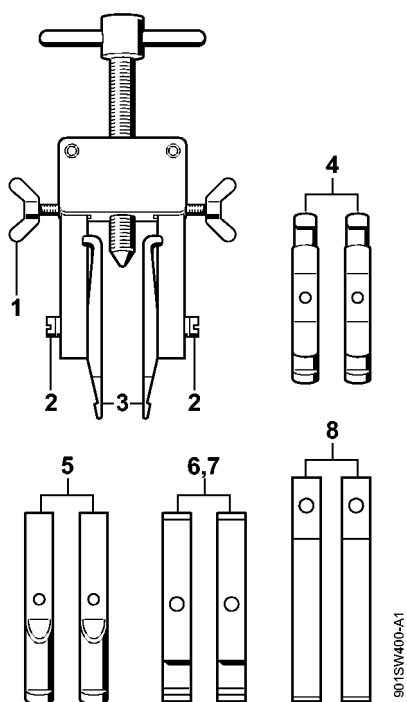


9015W363 SC

# Chevalet de montage

| #        | Numéro de pièce | Description            | Quantité | Contient un ou plusieurs articles | Remarques |
|----------|-----------------|------------------------|----------|-----------------------------------|-----------|
|          | 5910 890 3101   | Support de montage     | 1        | 1 - 6                             |           |
| <b>1</b> | 5910 850 1651   | Support                | 1        |                                   |           |
| <b>2</b> | 9045 319 2390   | Vis cylindrique M10x25 | 2        |                                   |           |
| <b>3</b> | 5910 850 2100   | Plateau de fixation    | 1        | 4 - 6                             |           |
| <b>4</b> | 9008 319 2930   | Vis à six pans M12x20  | 2        |                                   |           |
| <b>5</b> | 5910 890 1901   | Levier de serrage      | 1        |                                   |           |
| <b>6</b> | 9455 621 0850   | Circlip 10x1           | 1        |                                   |           |

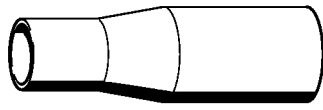
# Dispositif d'extraction



# Dispositif d'extraction

| # | Numéro de pièce | Description                      | Quantité | Contient un ou plusieurs articles | Remarques |
|---|-----------------|----------------------------------|----------|-----------------------------------|-----------|
|   | 5910 890 4400   | Dispositif d'extraction          | 1        | 1 - 8                             |           |
| 1 | 9157 691 0980   | Vis à ailettes M5x16             | 2        |                                   |           |
| 2 | 9044 319 0980   | Vis cylindrique M5x16            | 2        |                                   |           |
| 3 | 0000 893 3700   | Griffe (avec profils No 1 + 2)   | 2        |                                   |           |
| 4 | 0000 893 3706   | Griffe (avec profils No 3.1 + 4) | 2        |                                   |           |
| 5 | 0000 893 3711   | Griffe (avec profil No 6)        | 2        |                                   |           |
| 6 | 0000 893 3703   | Griffe (avec profil No 7)        | 2        |                                   |           |
| 7 | 0000 893 3704   | Griffe (avec profil No 8)        | 2        |                                   |           |
| 8 | 0000 893 3707   | Griffe (avec profil No 9)        | 2        |                                   |           |

# Douille de montage

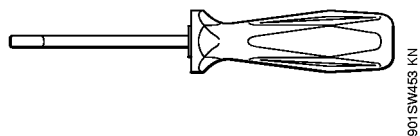


9015W431 KN

# Douille de montage

| # | Numéro de pièce | Description        | Quantité | Contient un ou plusieurs articles | Remarques |
|---|-----------------|--------------------|----------|-----------------------------------|-----------|
|   | 1141 893 4600   | Douille de montage | 1        |                                   |           |

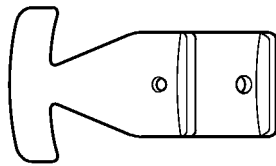
# Outil pour insertion des câbles



# Outil pour insertion des câbles

| # | Numéro de pièce | Description                     | Quantité | Contient un ou plusieurs articles | Remarques |
|---|-----------------|---------------------------------|----------|-----------------------------------|-----------|
|   | 5910 890 4000   | Outil pour insertion des câbles | 1        |                                   |           |

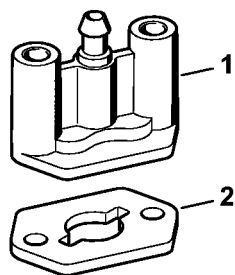




901SW454 KN

# Calibre de réglage

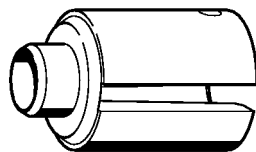
| # | Numéro de pièce | Description        | Quantité | Contient un ou plusieurs articles | Remarques |
|---|-----------------|--------------------|----------|-----------------------------------|-----------|
|   | 0000 890 6400   | Calibre de réglage | 1        |                                   |           |



5910-GSW-0006-A0

# Bride

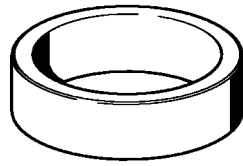
| # | Numéro de pièce | Description | Quantité | Contient un ou plusieurs articles | Remarques |
|---|-----------------|-------------|----------|-----------------------------------|-----------|
| 1 | 5910 850 4206   | Bride       | 1        | 2                                 |           |
| 2 | 5910 851 9900   | Joint       | 2        |                                   |           |



901SW468 KN

# Douille

| # | Numéro de pièce | Description | Quantité | Contient un ou plusieurs articles | Remarques |
|---|-----------------|-------------|----------|-----------------------------------|-----------|
|   | 5910 893 1709   | Douille     | 1        |                                   |           |

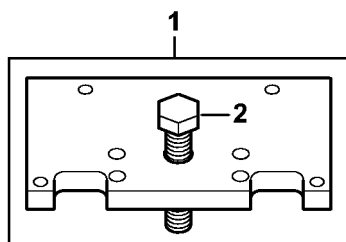


9015W458 KN

# Bague

| # | Numéro de pièce | Description | Quantité | Contient un ou plusieurs articles | Remarques |
|---|-----------------|-------------|----------|-----------------------------------|-----------|
|   | 5910 893 7005   | Bague       | 1        |                                   |           |



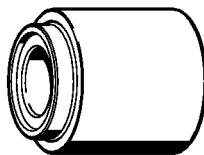


5910-GET-0020-A0

# Extracteur

| # | Numéro de pièce | Description                  | Quantité | Contient un ou plusieurs articles | Remarques |
|---|-----------------|------------------------------|----------|-----------------------------------|-----------|
| 1 | 5910 890 4503   | Extracteur                   | 1        | 2                                 |           |
| 2 | 0000 951 0920   | Vis à tête à six pans M10x55 | 1        |                                   |           |

# Douille d'emmanchement

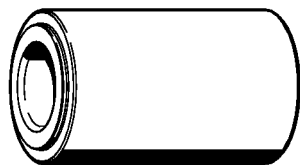


901SW491 KN

# Douille d'emmanchement

| # | Numéro de pièce | Description            | Quantité | Contient un ou plusieurs articles | Remarques |
|---|-----------------|------------------------|----------|-----------------------------------|-----------|
|   | 4148 893 2400   | Douille d'emmanchement | 1        |                                   |           |

# Douille d'emmanchement

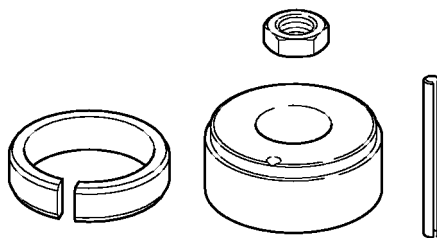


901SW492 KN

# Douille d'emmanchement

| # | Numéro de pièce | Description            | Quantité | Contient un ou plusieurs articles | Remarques |
|---|-----------------|------------------------|----------|-----------------------------------|-----------|
|   | 4148 893 2401   | Douille d'emmanchement | 1        |                                   |           |

# Dispositif d'extraction

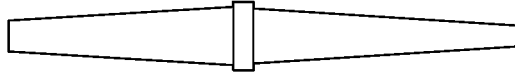


901 SW483 GM

# Dispositif d'extraction

| # | Numéro de pièce | Description             | Quantité | Contient un ou plusieurs articles | Remarques |
|---|-----------------|-------------------------|----------|-----------------------------------|-----------|
|   | 5910 890 4410   | Dispositif d'extraction | 1        |                                   |           |

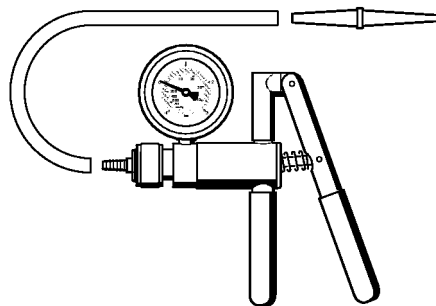




9015W496 GM

# Raccord

| # | Numéro de pièce | Description | Quantité | Contient un ou plusieurs articles | Remarques |
|---|-----------------|-------------|----------|-----------------------------------|-----------|
|   | 0000 855 9201   | Raccord     | 1        |                                   |           |

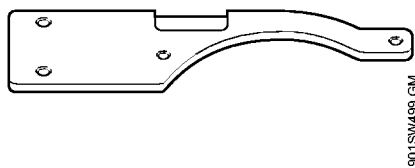


901 SW486 GM

# Pompe

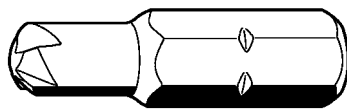
| # | Numéro de pièce | Description | Quantité | Contient un ou plusieurs articles | Remarques |
|---|-----------------|-------------|----------|-----------------------------------|-----------|
|   | 0000 850 1300   | Pompe       | 1        |                                   |           |
|   | 0000 855 9201   | Raccord     | 1        |                                   |           |
|   | 0000 855 0100   | Tuyau       | 1        |                                   |           |

# Plateau de fixation



# Plateau de fixation

| # | Numéro de pièce | Description         | Quantité | Contient un ou plusieurs articles | Remarques |
|---|-----------------|---------------------|----------|-----------------------------------|-----------|
|   | 5910 894 2104   | Plateau de fixation | 1        |                                   |           |



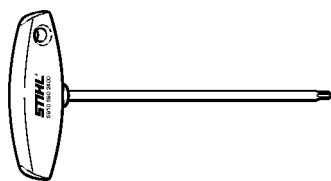
901SW508 KN

# Adaptateur

| # | Numéro de pièce | Description | Quantité | Contient un ou plusieurs articles | Remarques |
|---|-----------------|-------------|----------|-----------------------------------|-----------|
|   | 4148 894 2200   | Adaptateur  | 1        |                                   |           |



# Tournevis T27x150

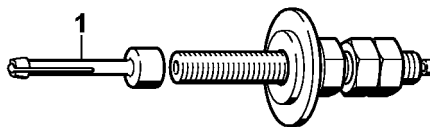


901SW575 KN

# Tournevis T27x150

| # | Numéro de pièce | Description       | Quantité | Contient un ou plusieurs articles | Remarques |
|---|-----------------|-------------------|----------|-----------------------------------|-----------|
|   | 5910 890 2400   | Tournevis T27x150 | 1        |                                   |           |

# Dispositif d'extraction

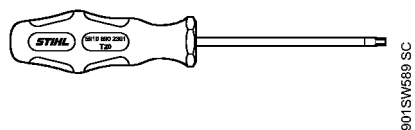


9015W681 SC

# Dispositif d'extraction

| # | Numéro de pièce | Description             | Quantité | Contient un ou plusieurs articles | Remarques |
|---|-----------------|-------------------------|----------|-----------------------------------|-----------|
|   | 5910 890 4408   | Dispositif d'extraction | 1        | 1                                 |           |
| 1 | 5910 893 2805   | Douille                 | 1        |                                   |           |

# Tournevis T20

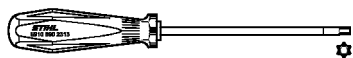


901SW68 SC

# Tournevis T20

| # | Numéro de pièce | Description   | Quantité | Contient un ou plusieurs articles | Remarques |
|---|-----------------|---------------|----------|-----------------------------------|-----------|
|   | 5910 890 2301   | Tournevis T20 | 1        |                                   |           |

# Tournevis T10



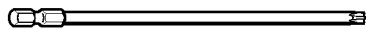
901SW691 SC

# Tournevis T10

| # | Numéro de pièce | Description   | Quantité | Contient un ou plusieurs articles | Remarques |
|---|-----------------|---------------|----------|-----------------------------------|-----------|
|   | 5910 890 2313   | Tournevis T10 | 1        |                                   |           |



# Lame-tournevis T20x140



901SW696 SC

# Lame-tournevis T20x140

| # | Numéro de pièce | Description            | Quantité | Contient un ou plusieurs articles | Remarques |
|---|-----------------|------------------------|----------|-----------------------------------|-----------|
|   | 0812 540 1016   | Lame-tournevis T20x140 | 1        |                                   |           |

# Lame-tournevis de 8, longue

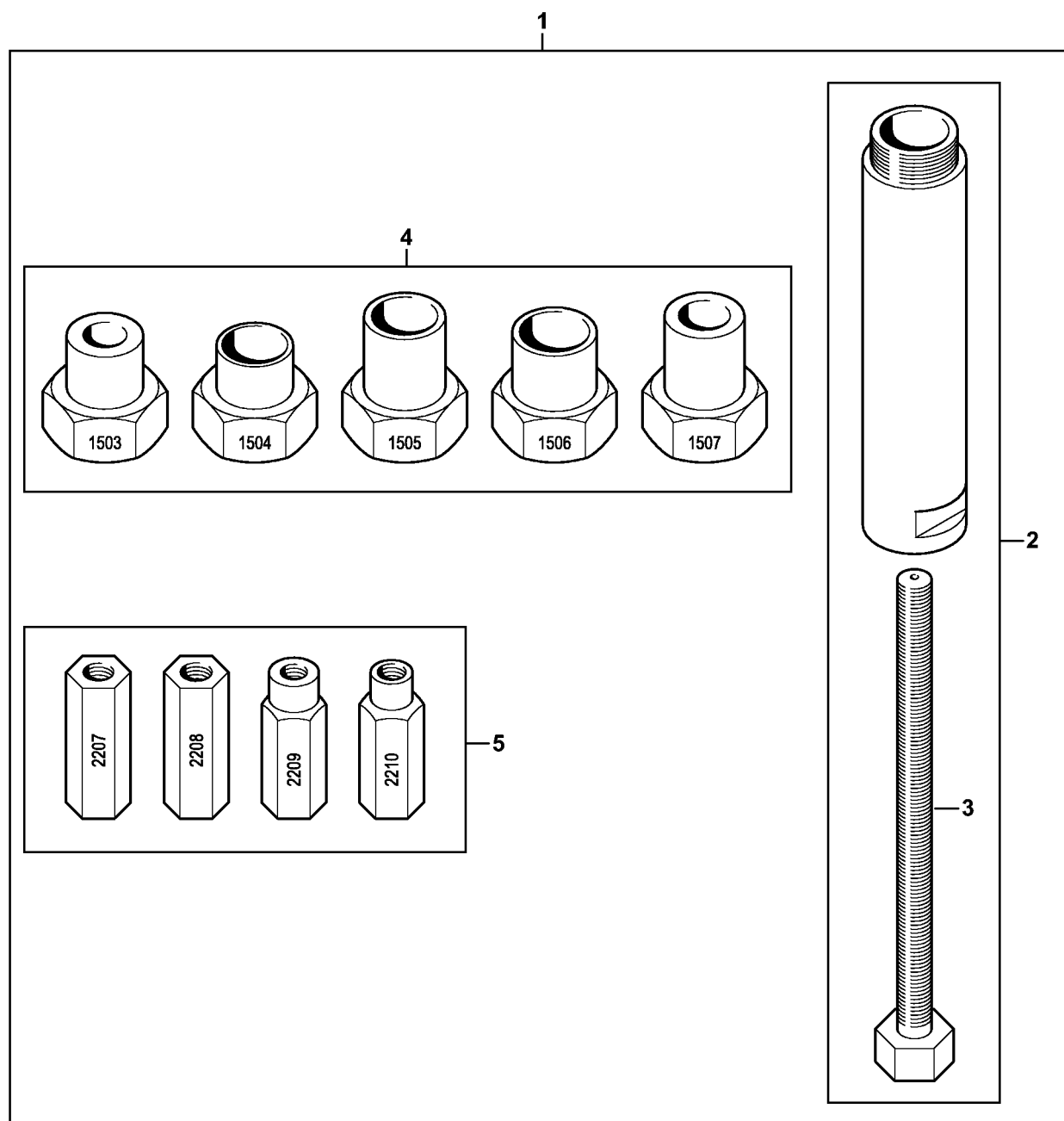


901SW604 SC

# Lame-tournevis de 8, longue

| # | Numéro de pièce | Description                 | Quantité | Contient un ou plusieurs articles | Remarques |
|---|-----------------|-----------------------------|----------|-----------------------------------|-----------|
| 1 | 5910 893 2807   | Lame-tournevis de 8, longue | 1        |                                   |           |

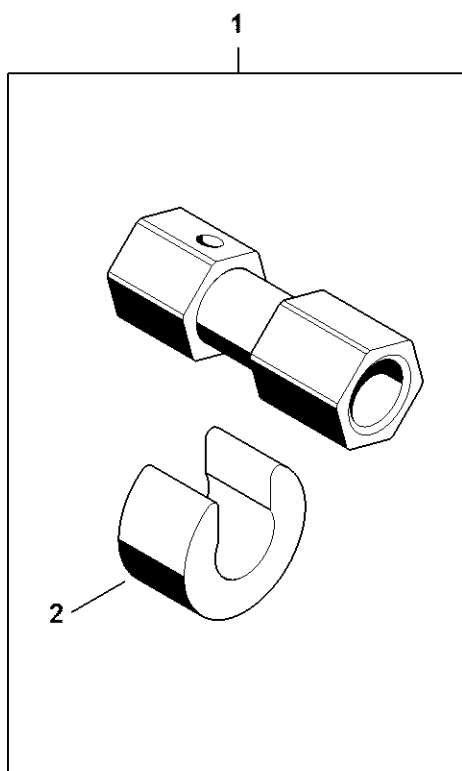
# Outil de montage LS



9510-GET-0130-A0

# Outil de montage LS

| # | Numéro de pièce | Description                 | Quantité | Contient un ou plusieurs articles | Remarques   |
|---|-----------------|-----------------------------|----------|-----------------------------------|---|
| 1 | 5910 850 5221   | Outil de montage LS         | 1        | 2 - 5                             | <a href="http://stihl.com/sxyRs8">http://stihl.com/sxyRs8</a> |
| 2 | 5910 890 8402   | Broche LS                   | 1        | 3                                 |   |
| 3 | 5910 893 8504   | Broche M8x1 LS              | 1        |                                   |   |
| 4 | 5910 007 1008   | Jeu d'adaptateurs LS        | 1        |                                   |   |
| 5 | 5910 007 1010   | Jeu de douilles filetées LS | 1        |                                   |   |



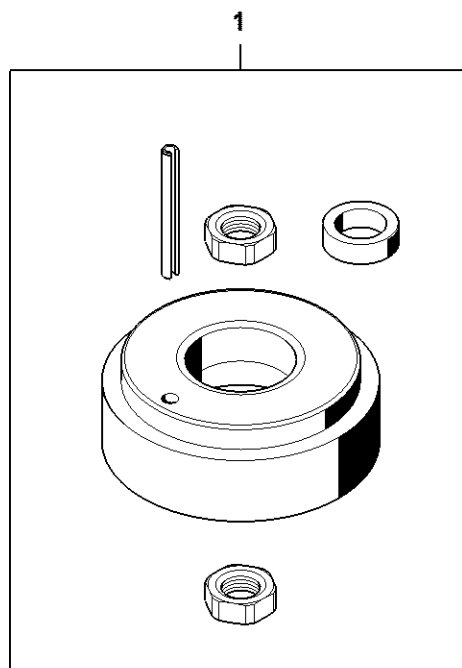
5910-GET-0134-A0

# Extracteur

| # | Numéro de pièce | Description | Quantité | Contient un ou plusieurs articles | Remarques |
|---|-----------------|-------------|----------|-----------------------------------|-----------|
| 1 | 5910 890 4506   | Extracteur  | 1        | 2                                 |           |
| 2 | 5910 893 7010   | Anneau      | 1        |                                   |           |



# Dispositif d'extraction

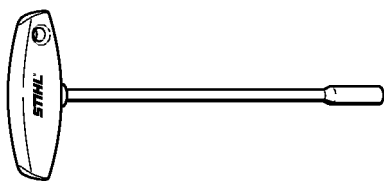


5910-GET-0135-A0

# Dispositif d'extraction

| # | Numéro de pièce | Description | Quantité | Contient un ou plusieurs articles | Remarques |
|---|-----------------|-------------|----------|-----------------------------------|-----------|
| 1 | 5910 890 4412   | Extracteur  | 1        |                                   |           |

# Tournevis Q-8x200

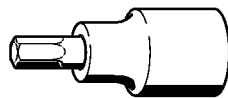


901SW692 SC

# Tournevis Q-8x200

| # | Numéro de pièce | Description       | Quantité | Contient un ou plusieurs articles | Remarques |
|---|-----------------|-------------------|----------|-----------------------------------|-----------|
|   | 5910 890 2420   | Tournevis Q-8x200 | 1        |                                   |           |

# Lame-tournevis T50



9018W279 KN

# Lame-tournevis T50

| # | Numéro de pièce | Description        | Quantité | Contient un ou plusieurs articles | Remarques |
|---|-----------------|--------------------|----------|-----------------------------------|-----------|
|   | 5910 890 0106   | Lame-tournevis T50 | 1        |                                   |           |