

MH 560.0

Liste des pièces

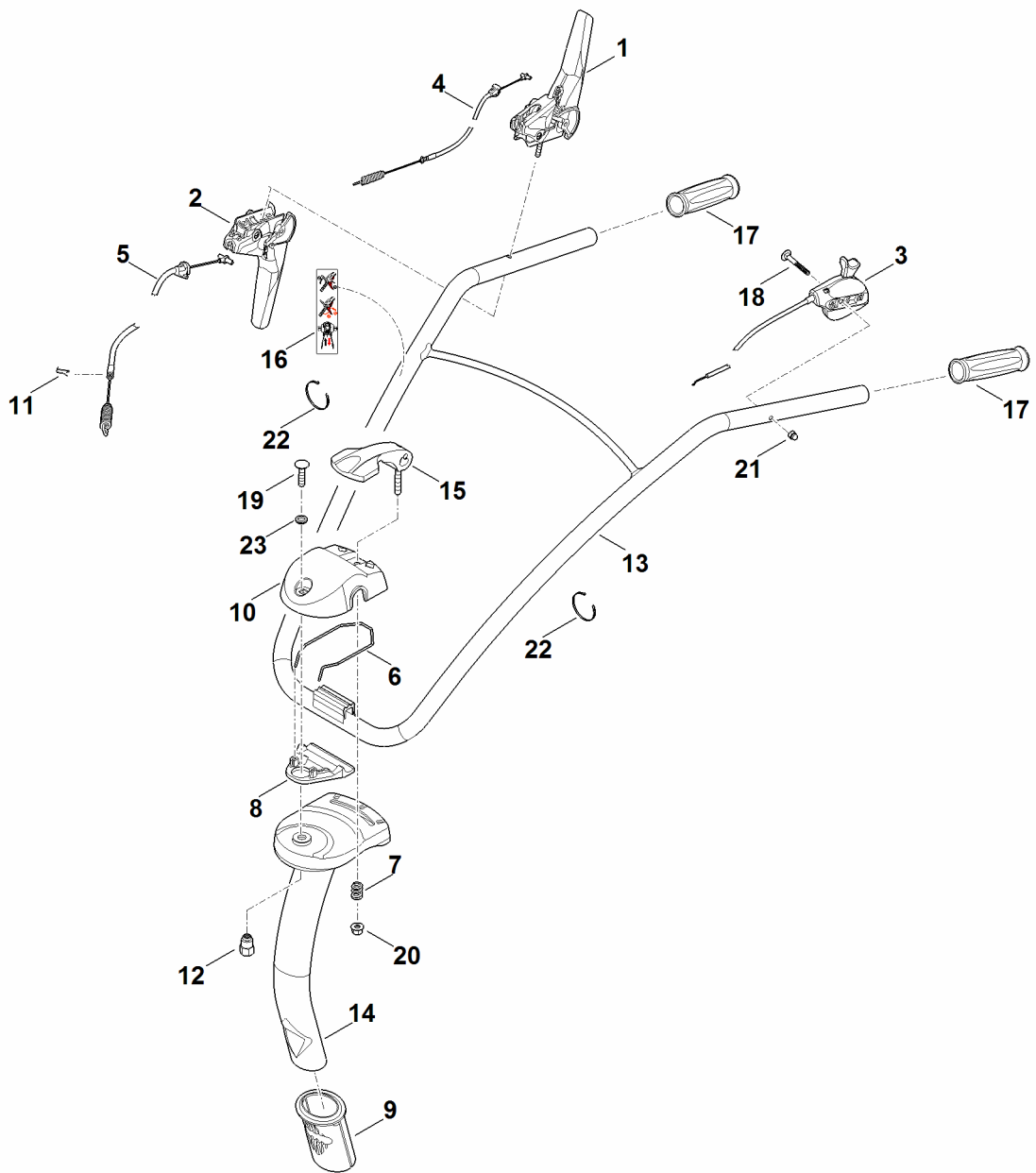
08.02.2023

France, français

Table des matières

A - Guidon	2
B - Entraînement	4
C - Capot, moteur	6
D - Entraînement	9
E - Réducteur	11
F - Jeu cpl. de binage	13
G - Produit d'étanchéité, lubrifiant	15
H - Outils	17
I - Outil spécial	19

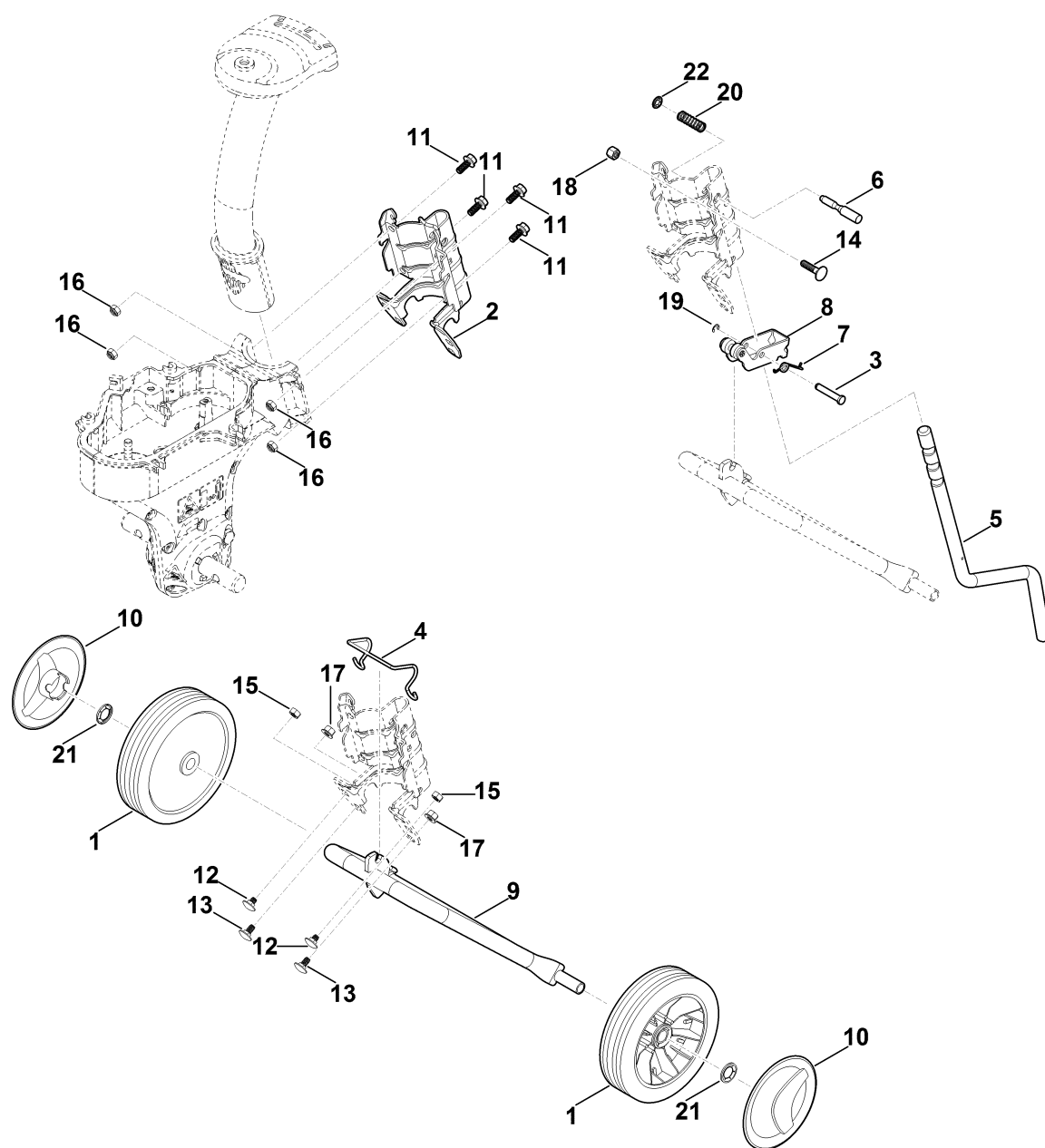
A - Guidon



A - Guidon

#	Numéro de pièce	Description	Quantité	Contient un ou plusieurs articles	Remarques
1	6241 160 5701	Levier d'embrayage	1		
2	6241 160 5711	Levier d'embrayage	1		
3	6241 180 1105	Câble de commande des gaz	1		
4	6241 710 9902	Câble de commande	1		Avant
5	6241 710 9926	Câble de commande	1		Marche arrière
6	6241 711 9105	Ressort	1		
7	6241 716 2400	Ressort de pression	1		
8	6241 716 3420	Plaque	1		
9	6241 716 4605	Amortisseur en caoutchouc	1		
10	6241 716 5801	Dispositif d'ajustage	1		
11	6241 716 6500	Pièce de serrage	1		
12	6241 716 6505	Pièce de serrage	1		
13	6241 740 5205	Guidon	1	17	
14	6241 740 6100	Guidon	1		
15	6241 820 1201	Poignée	1		
16	6241 967 4415	Autocollant	1		
17	6375 703 6620	Poignée	2		
18	9027 068 1430	Vis à tête bombée M6x50	1		
19	9110 391 1880	Vis à tête plate M8x35	1		
20	9216 261 1100	Ecrou à embase M8	1		
21	9240 216 0900	Ecrou-chapeau M6	1		
22	0000 988 9206	Serre-câbles	2		
23	9488 630 0200	Rondelle d'arrêt élastique de calage NLX10	1		

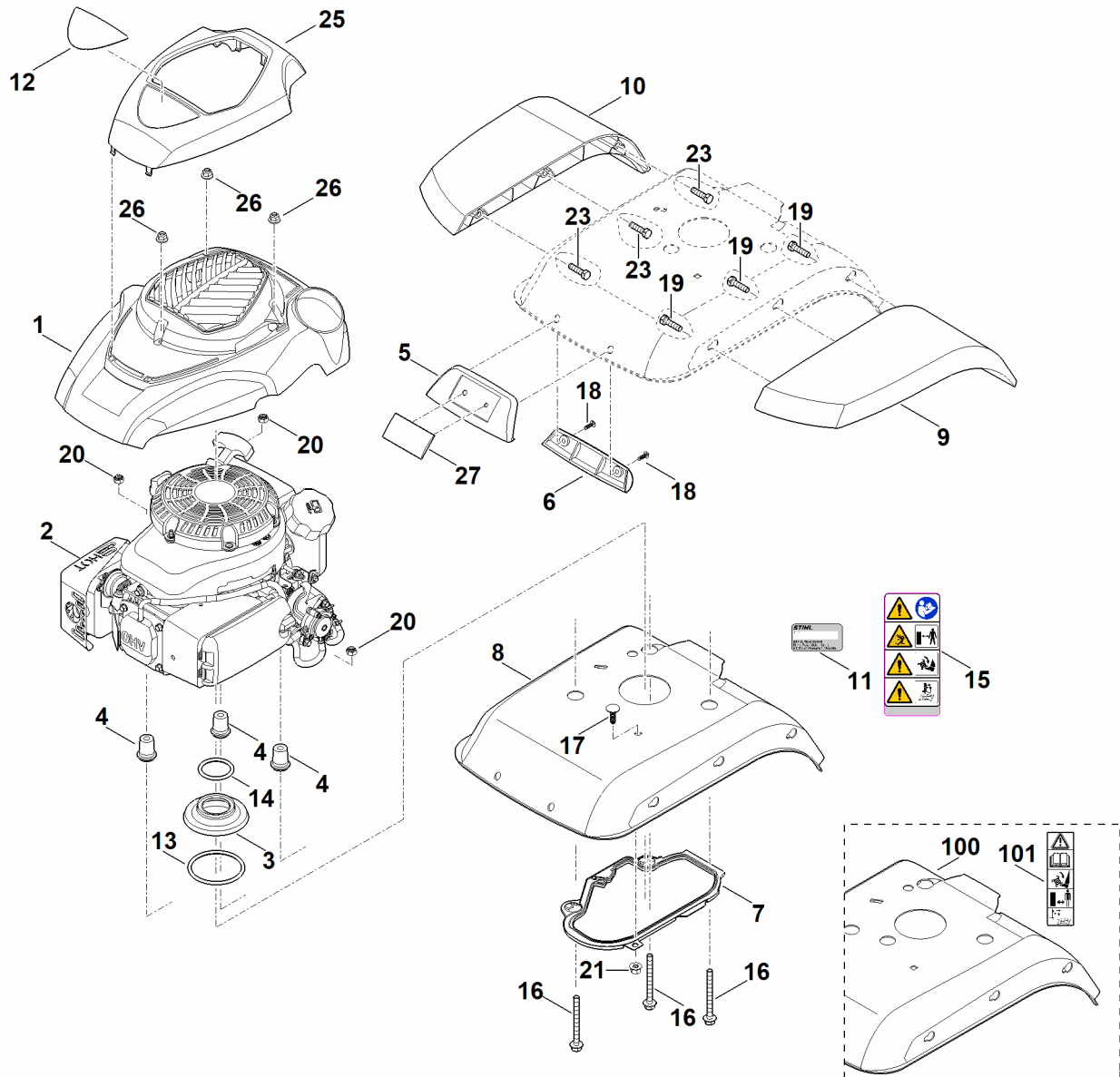
B - Entraînement



B - Entraînement

#	Numéro de pièce	Description	Quantité	Contient un ou plusieurs articles	Remarques
1	6005 704 0801	Roue	2		
2	6241 710 4510	Support	1		
3	6241 711 8515	Boulon	1		
4	6241 711 9100	Ressort	1		
5	6241 716 1401	Éperon de terrage	1		
6	6241 716 2000	Boulon	1		
7	6241 716 5606	Ressort coudé	1		
8	6241 740 1900	Détente	1		
9	6241 740 7400	Axe	1		
10	6340 704 0301	Chapeau de roue	2		
11	9018 318 1802	Vis à six pans M8x20	4		
12	9027 318 1750	Vis à tête bombée M8x12	2		
13	9027 068 1770	Vis à tête bombée M8x16	2		
14	9027 319 1880	Vis à tête bombée M8x35	1		
15	9214 261 1105	Ecrou de sécurité M8	2		
16	9212 260 1100	Écrou à six pans M8	4		
17	9216 261 1100	Ecrou à embase M8	2		
18	9241 288 1980	Ecrou-chapeau M8	1		
19	9460 624 0600	Anneau d'arrêt 6	1		
20	9691 003 2607	Ressort de pression 10,5x13x40	1		
21	9991 003 0556	Anneau de serrage 16	2		
22	9991 003 0647	Anneau de serrage 7	1		

C - Capot, moteur



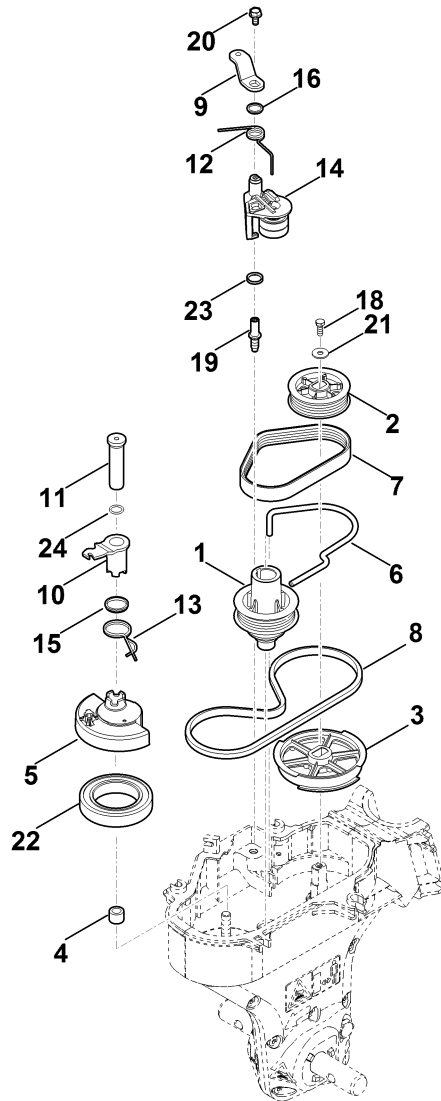
C - Capot, moteur

#	Numéro de pièce	Description	Quantité	Contient un ou plusieurs articles	Remarques
1	0000 082 0424	Capot, partie inférieure	1		
2	6241 011 1825	KOHLER, moteur-quatre-temps HD675 (HD675-3012)	1		Lire les données sur le moteur, pour les pièces de rechange, voir la rubrique « Moteurs »
2	6241 011 1824	KOHLER, moteur-quatre-temps XT-675 (XT 675-3109) Jusqu'au numéro de série: 440789332	1		Lire les données sur le moteur, pour les pièces de rechange, voir la rubrique « Moteurs »
3	6241 716 1900	Anneau de joint	1		
4	6241 716 2800	Douille d'écartement	3		
5	6241 820 1101	Poignée	1	27	
6	6241 717 1205	Poignée	1		
7	6241 719 0206	Joint	1		
7	6241 719 0205	Joint Jusqu'au numéro de série: 439626113	1		
8	6241 740 5405	Tôle de protection	1	15	
9	6242 820 0200	Renfort latéral gauche	1	19	
10	6242 820 0205	Renfort latéral droit	1	23	
11	0000 967 3454	Plaque indicatrice du numéro de machine	1		
11	6241 967 1810	Plaque signalétique MH 560.0	1		
12	6241 967 1510	Plaque matricule MH 560	1		
13	6241 992 5500	Anneau de joint 73x5	1		
14	6241 992 5510	Anneau de joint 42x5	1		
15	6241 967 4426	Autocollant	1		
16	9018 318 2020	Vis à six pans M8x85	3		

C - Capot, moteur

#	Numéro de pièce	Description	Quantité	Contient un ou plusieurs articles	Remarques
17	9027 319 1830	Vis à six pans M8x25	1		
18	9104 007 4270	Vis cylindrique IS-P5x16	2		
19	9104 003 9984	Vis à six pans P8x30	3		
20	9214 320 1105	Ecrou de sécurité M8	3		
21	9216 261 1100	Ecrou à embase M8	1		
23	9104 003 9984	Vis à six pans P8x30	3		
25	0000 082 0419	Capot, partie supérieure	1		
26	9216 261 0901	Écrou à six pans M6	3		
27	0000 967 1001	Bouclier	1		
100	6241 717 3106	Tôle de protection Jusqu'au numéro de série: 444194284	1		
101	6241 967 4425	Autocollant Jusqu'au numéro de série: 444194284	1		

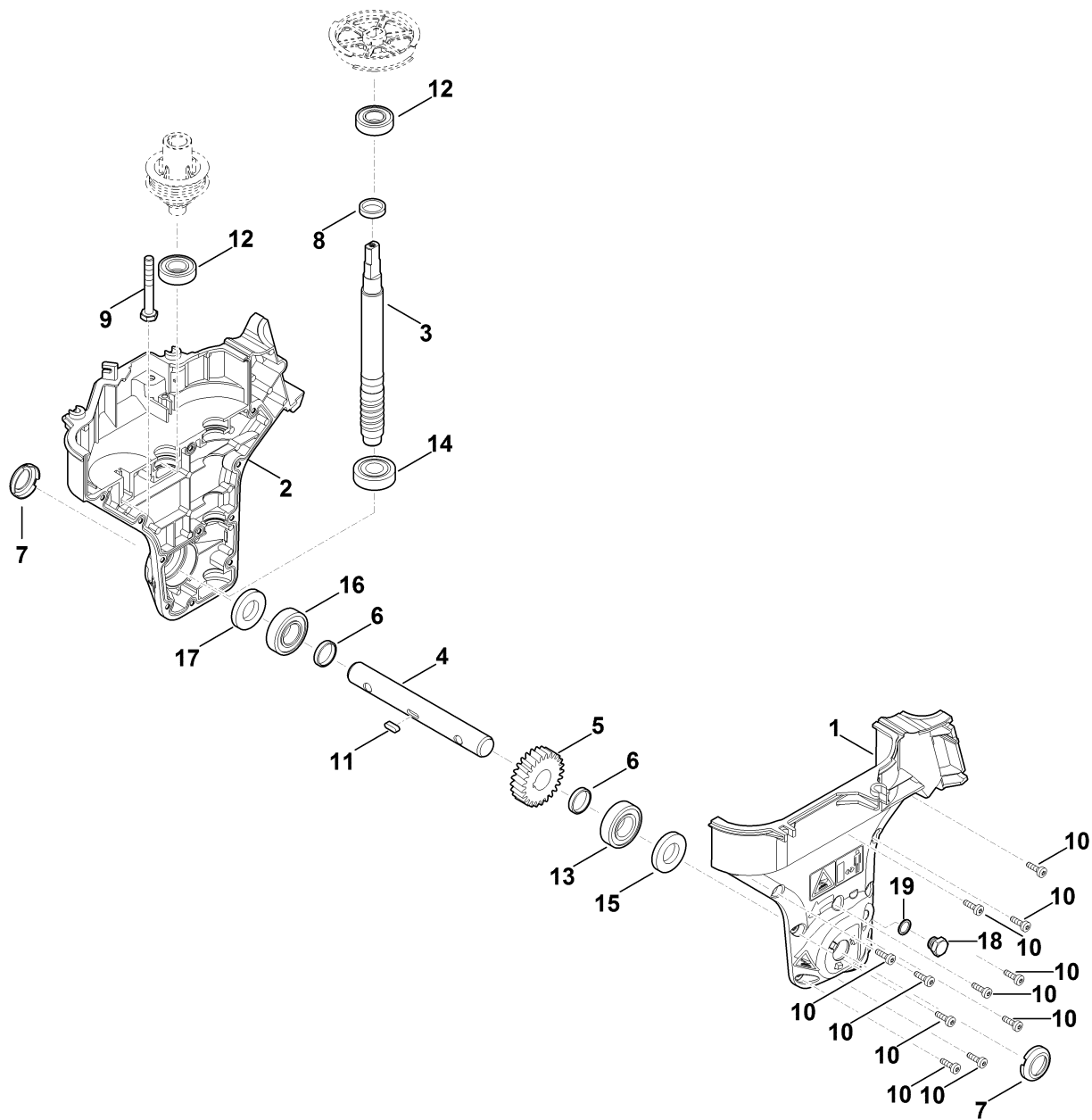
D - Entraînement



D - Entraînement

#	Numéro de pièce	Description	Quantité	Contient un ou plusieurs articles	Remarques
1	6241 711 1200	Poulie receptrice	1		
2	6241 711 1210	Poulie receptrice	1		
3	6241 711 1220	Poulie à gorge	1		
4	6241 711 2400	Douille	1		
5	6241 711 3901	Guide-courroie	1		
6	6241 711 3910	Guide-courroie	1		
7	6241 711 5001	Courroie trapézoïdale	1		
8	6241 711 5010	Courroie trapézoïdale	1		
9	6241 711 7401	Levier de tension	1		
10	6241 711 7411	Levier de tension	1		
11	6241 711 8500	Boulon	1		
12	6241 716 5600	Ressort coudé	1		
13	6241 716 5610	Ressort coudé	1		
14	6241 740 5395	Levier de tension	1		
15	6241 992 5521	Anneau de joint	1		
16	6241 992 5531	Anneau de joint 17,5x2,7	1		
18	9008 318 1281	Vis à six pans M6x16	1		Coller (LOCTITE 243)
19	6241 716 0405	Vis	1		
20	9039 488 0996	Vis taraud M6x12	1		
21	9307 021 0140	Rondelle 6,4	1		
22	9503 003 5906	Roulement rainuré à billes 6010-2RS	1		
23	6241 992 5531	Anneau de joint 17,5x2,7	1		
24	9645 945 7525	Joint torique 12x2	1		

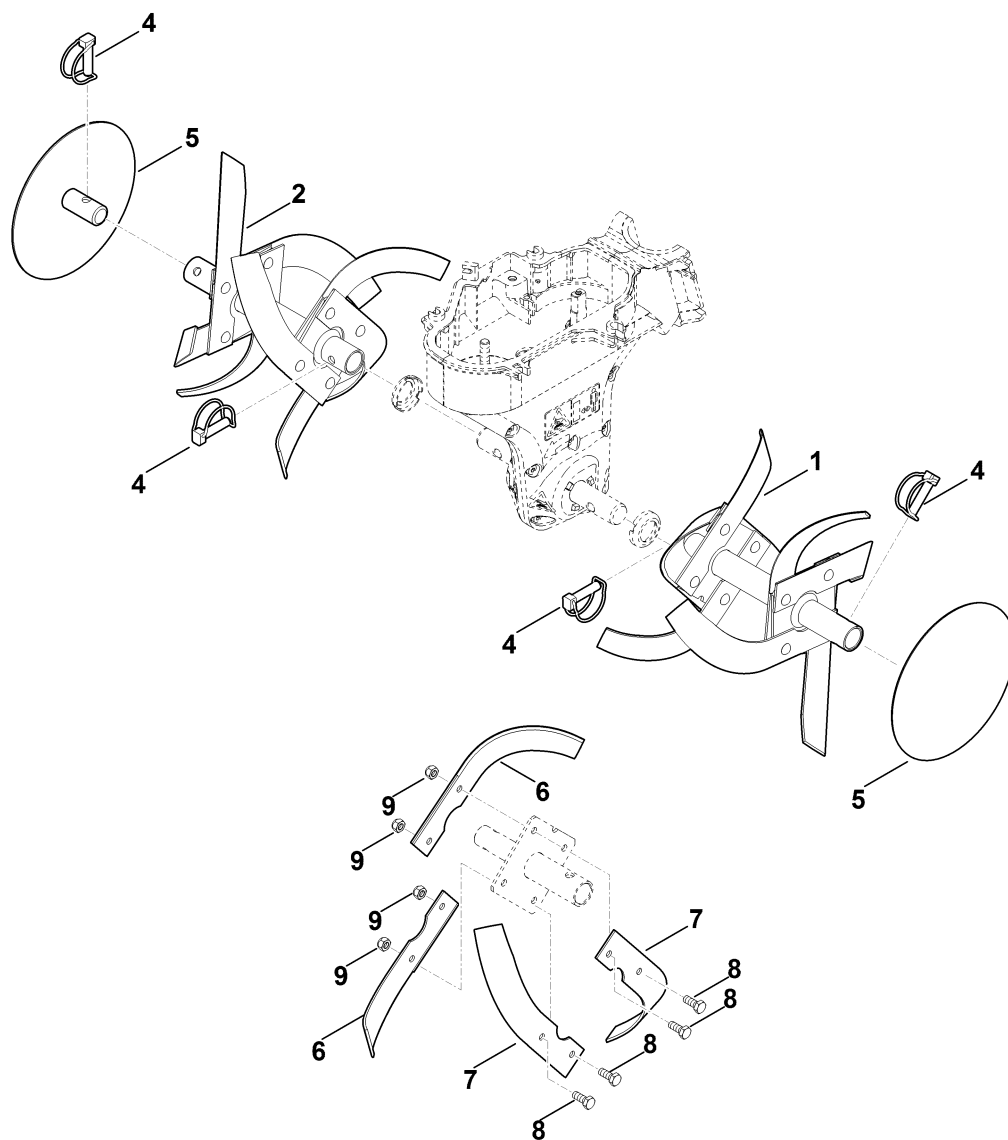
E - Réducteur



E - Réducteur

#	Numéro de pièce	Description	Quantité	Contient un ou plusieurs articles	Remarques
	6241 007 1006	Jeu de joints	1	C:3,7,13,14 + D:15, 16,23,24 + E:8,15, 17	
	6241 007 1002	Jeu de joints Jusqu'au numéro de série: 439626113	1	C:3,7,13,14 + D:15, 16,23,24 + E:8,15, 17	
	6241 640 0591	Carter de transmission compl.	1	1-6 + 8-19	
1	6241 640 0493	Carter de transmission, côté gauche, compl.	1	13,15,18,19	
2	6241 640 0497	Carter de transmission, côté droit, compl.	1	16,17	
3	6241 642 0394	Jeu d'arbre avec roue à vis sans fin	1	5	
4	6241 642 2600	Arbre	1		
5		Vis sans fin	1		pas de pièce de rechange séparée
6	6241 642 8000	Anneau d'écartement	2		
7	6241 643 2701	Tôle de protection	2		
8	9640 003 2815	Bague d'étanchéité WAS25x32x7	1		
9	9007 318 2510	Vis à six pans M10x75	1		
10	9039 488 1288	Vis taraud M6x20	11		
11	9470 435 2260	Clavette parallèle 6x6x18	1		
12	9503 003 5446	Roulement rainuré à billes 6004-2RS	2		
13	9503 003 6841	Roulement rainuré à billes 6205-2RS	1		
14	9504 003 0710	Roulement à billes oblique 7304B-2RS	1		
15	9630 003 2929	Bague d'étanchéité AS25x47x7 WAG	1		
16	9503 003 6841	Roulement rainuré à billes 6205-2RS	1		
17	9630 003 2929	Bague d'étanchéité AS25x47x7 WAG	1		
18	6170 028 1100	Bouchon	1		
19	6170 029 0500	Joint	1		

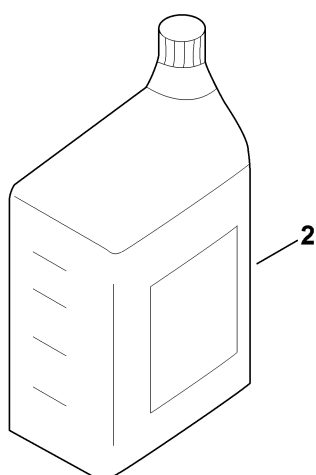
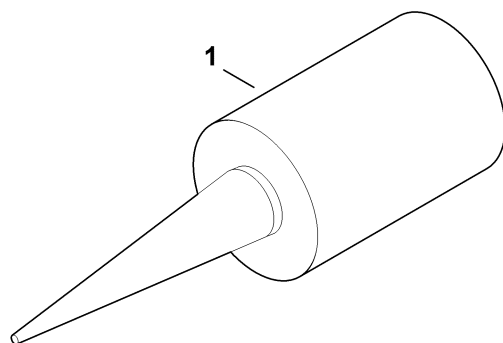
F - Jeu cpl. de binage



F - Jeu cpl. de binage

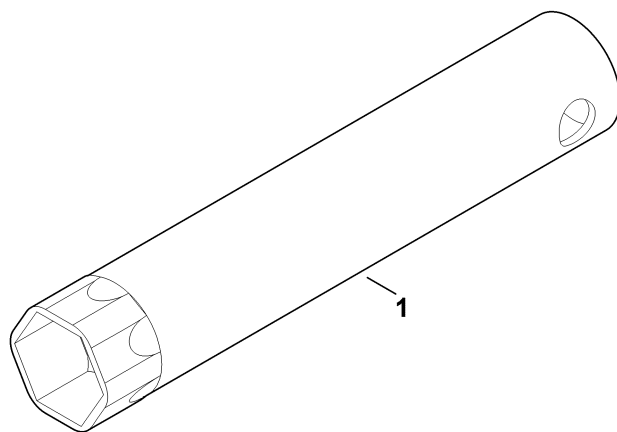
#	Numéro de pièce	Description	Quantité	Contient un ou plusieurs articles	Remarques
1	6241 710 0220	Jeu de fraises compl., intérieur gauche	1		
2	6241 710 0225	Jeu de fraises compl., intérieur droit	1		
4	9396 021 3785	Esse d'essieu 10x40	4		
5	6242 740 3900	Disque de protection	2		
6	6242 710 3105	Couteau cpl. Droite	8	8,9	
7	6242 710 3100	Couteau cpl. Gauche	8	8,9	
8	9008 318 1800	Vis à six pans M8x20	16		
9	9212 260 1100	Écrou à six pans M8	16		

G - Produit d'étanchéité, lubrifiant



G - Produit d'étanchéité, lubrifiant

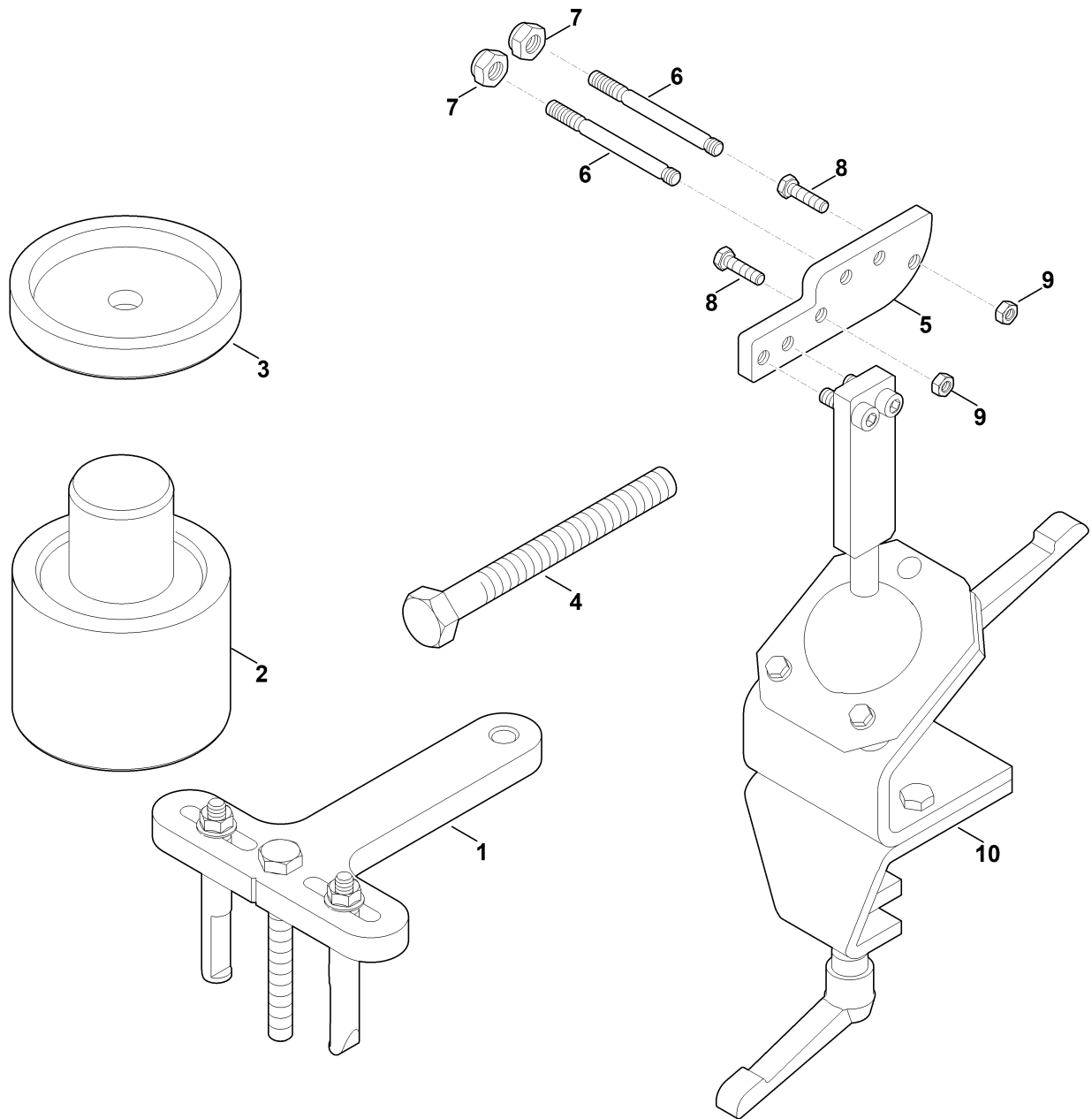
#	Numéro de pièce	Description	Quantité	Contient un ou plusieurs articles	Remarques
1	0783 830 2018	Pâte d'étanchéité Three Bond 1227	1		
2	0781 120 1024	Huile de boîte de vitesse (1 litres)	1		



H - Outils

#	Numéro de pièce	Description	Quantité	Contient un ou plusieurs articles	Remarques
1	0812 190 1008	Clé à bougie	1		

I - Outil spécial



I - Outil spécial

#	Numéro de pièce	Description	Quantité	Contient un ou plusieurs articles	Remarques
1	0000 890 4502	Extracteur	1		
1	6242 890 4510	Extracteur Jusqu'au numéro de série: 000002019	1		
2	6242 893 1100	Goujon	1		
3	6242 893 1700	Douille	1		
4	9008 319 9067	Vis à six pans 3/8"x85	1		
5	6241 890 2201	Outils de montage	1	6-9	
6	9124 319 2400	Goujon M10x100	2		
7	9212 260 1300	Ecrou à six pans M10	2		
8	9008 318 1860	Vis à six pans M8x30	2		
9	9210 259 1100	Ecrou à six pans M8	2		
10	5910 890 3101	Chevalet de montage	1		