

IMOW 5.0 EVO

Liste des pièces

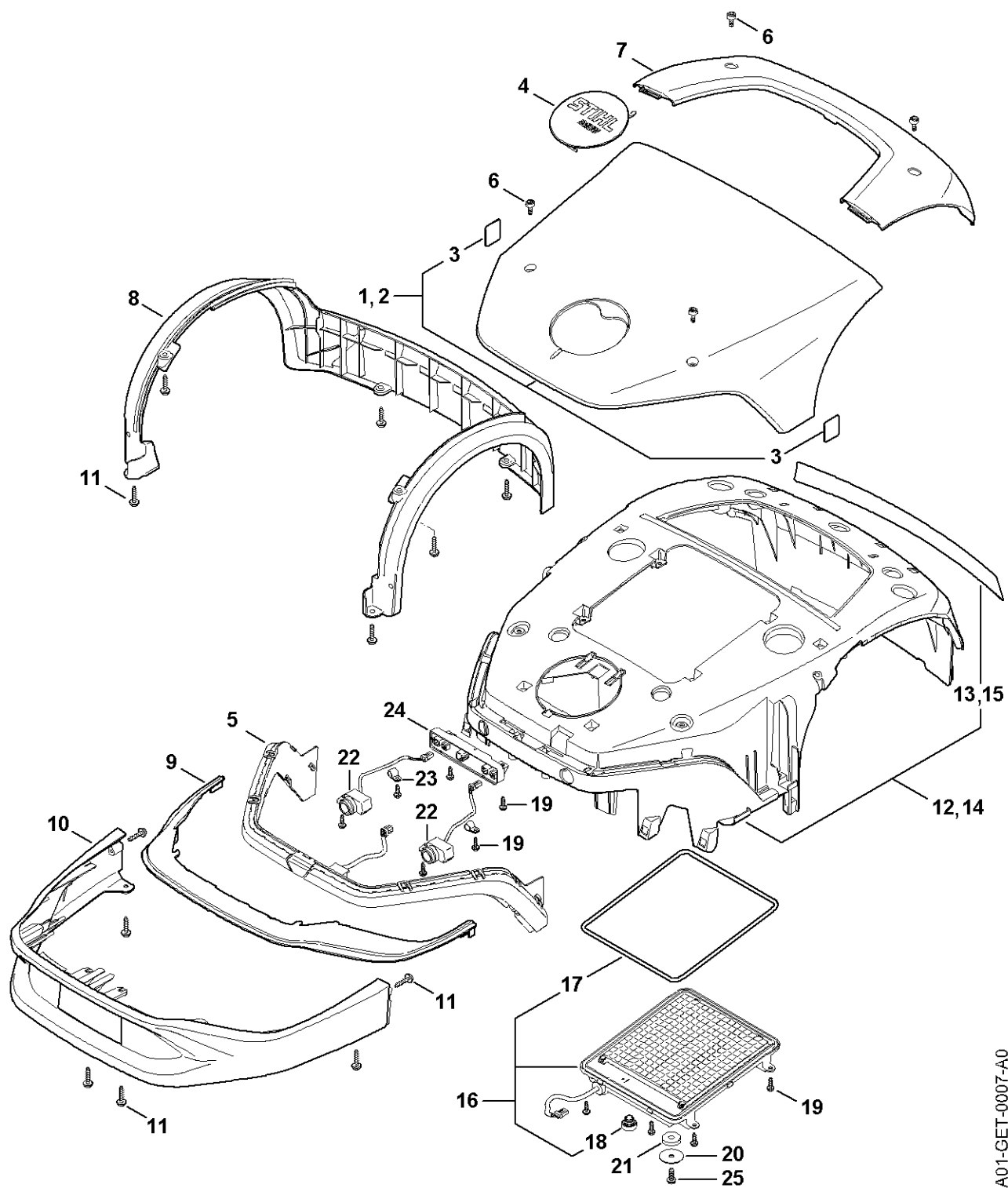
12.06.2023

France, français

Table des matières

A - Capot	2
B - Carter supérieur	4
C - Partie inférieure du carter, châssis	6
D - Plateau de coupe, réglage en hauteur	8
E - Parties électriques	10
F - Schéma de contact	12
G - Station de base	14
H - Outil spécial	16
I - Numéro de machine	18
Produits de soins	20
Produits de soins	22

A - Capot

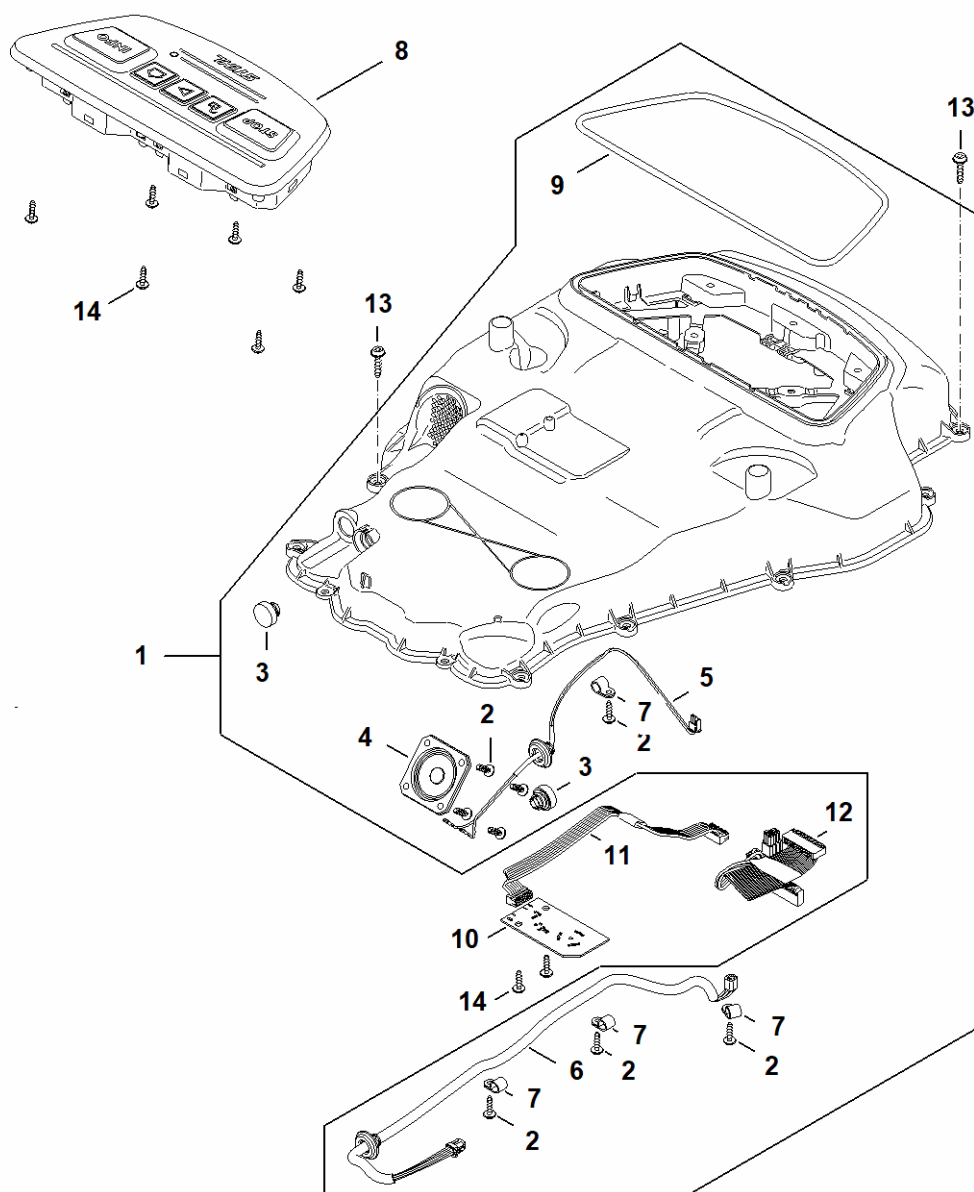


IA01-GET-0007-A0

A - Capot

#	Numéro de pièce	Description	Quantité	Contient un ou plusieurs articles	Remarques
1	IA01 780 2002	Recouvrement EVO	1	3	
3	6309 967 4415	Autocollant d'avertissement	2		
4	IA01 967 1502	Plaque matricule iMOW 5 EVO	1		
5	IA01 405 9201	Bande de DEL	1		
6	4128 141 8000	Vis de fermeture	4		
7	IA01 701 3613	Recouvrement	1		
8	IA01 701 4403	Baguette de protection	1		
9	IA01 706 3611	Traverse	1		
10	IA01 701 4402	Baguette de protection	1		
11	9074 478 4140	Vis cylindrique IS-P6x25	12		
12	IA01 700 3102	Châssis	1	13	
13	IA01 967 7200	Pictogramme d'avertissement	1		
16	IA01 400 9902	Matrice à DEL	1	17, 18	
17	IA01 709 0406	Joint	1		
18	IA01 709 0500	Membrane	1		
19	9104 007 4270	Vis taraud P5x16	8		
20	IA01 403 2300	Support	1		
21	IA01 405 0700	Aimant	1		
22	IA01 400 7900	Unité à ultrasons	2		
23	6309 448 1200	Attache de câble	5		
24	IA01 430 1402	Module électronique Distributeur	1		
25	9076 478 4425	Vis à tête fraise IS-A6x16	1		

B - Carter supérieur

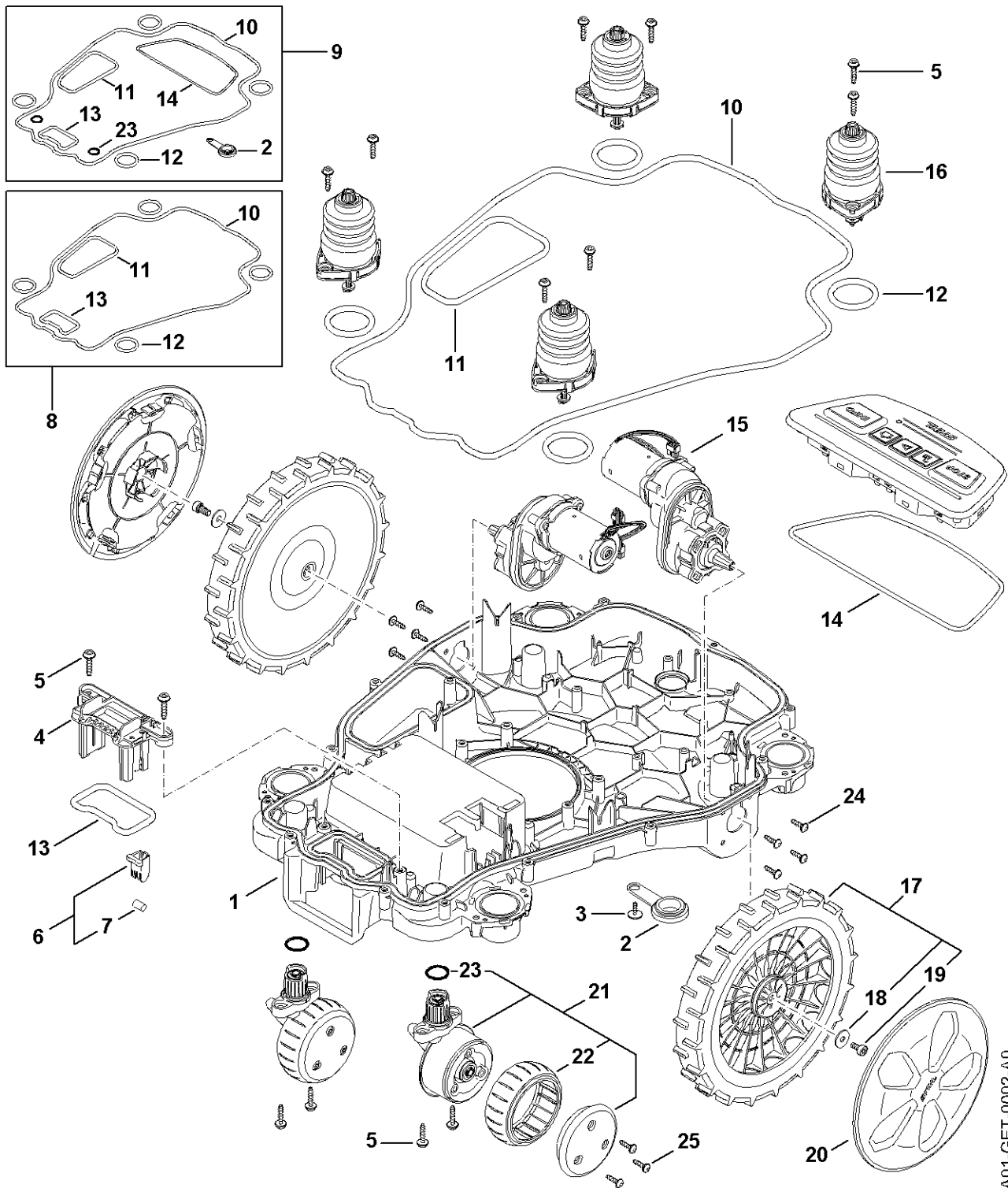


1A01-GET-0001
K1

B - Carter supérieur

#	Numéro de pièce	Description	Quantité	Contient un ou plusieurs articles	Remarques
1	IA01 700 8505	Carter	1	2 - 7, 9	
2	9104 007 4270	Vis taraud P5x16	8		
3	IA01 709 0500	Membrane	2		
4	IA01 401 0800	Haut-parleur	1		
5	IA01 440 0306	Câble	1		
6	IA01 440 0307	Câble	1		
7	6309 448 1200	Attache de câble	4		
8	IA01 430 7100	Unité de commande	1		
9	IA01 709 0406	Joint	1		
10	IA01 430 1405	Module électronique Détecteur de choc	1		
11	IA01 440 0304	Câble	1		
12	IA01 440 0305	Câble	1		
13	9074 478 4140	Vis cylindrique IS-P6x25	13		
14	9104 007 4270	Vis taraud P5x16	8		

C - Parte inferiore del carter, châssis

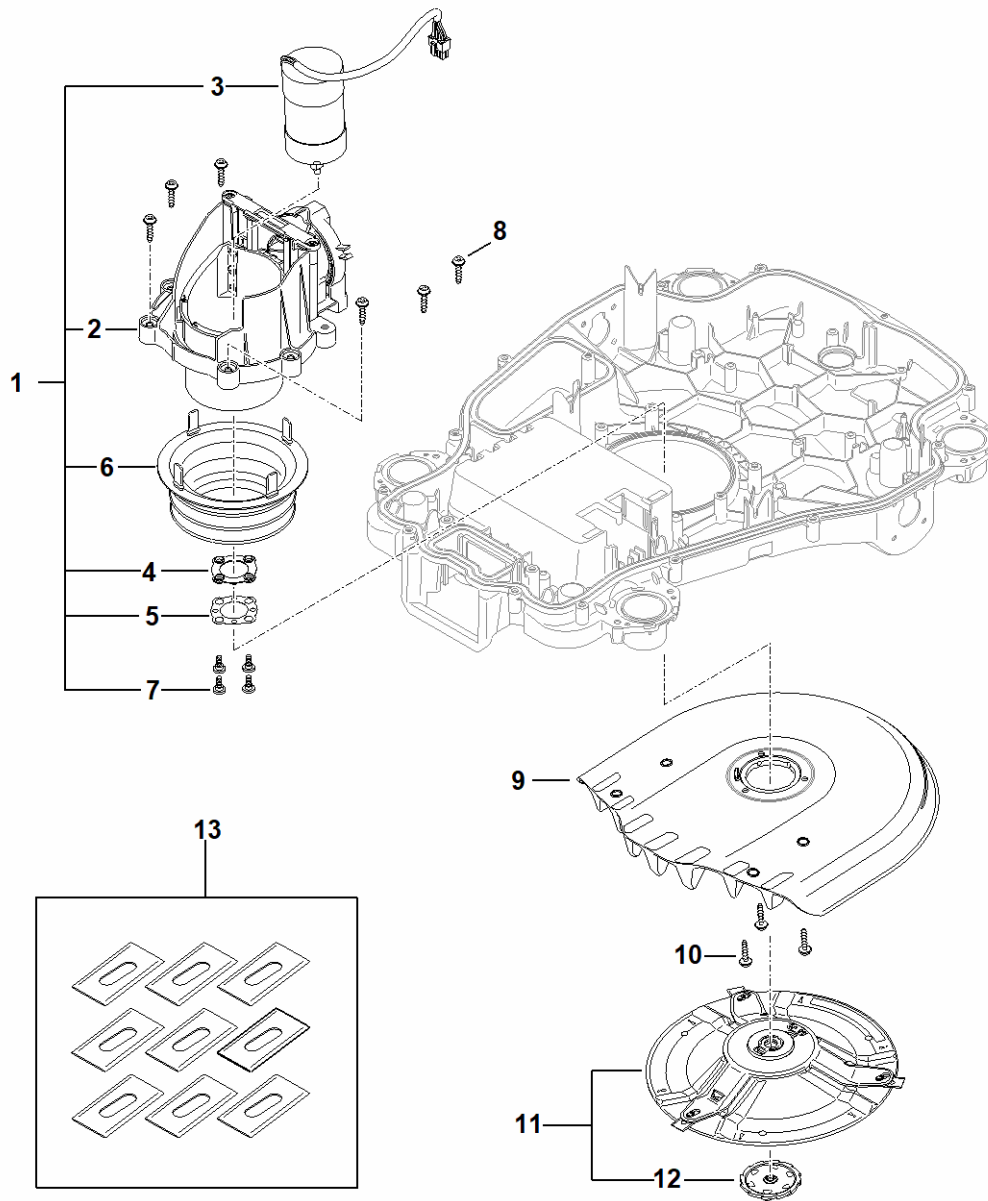


IA01-GET-0002-A0

C - Partie inférieure du carter, châssis

#	Numéro de pièce	Description	Quantité	Contient un ou plusieurs articles	Remarques
1	IA01 701 1010	Corps	1		
2	IA01 708 5900	Bouchon	1		
3	9104 007 8768	Vis taraud P5x12	1		
4	IA01 430 6800	Crampon	1		
5	9074 478 4140	Vis cylindrique IS-P6x25	14		
6	IA01 400 8000	Aimant	1	7	
7	6309 405 0710	Aimant	1		
8	IA01 007 1600	Jeu de joints	1	10 - 13	
9	IA01 007 1601	Jeu de joints	1	2, 10 - 14, 23	
10	IA01 709 0400	Joint	1		
11	IA01 709 0403	Joint	1		
12	IA01 709 0408	Joint	4		
13	IA01 709 0404	Joint	1		
14	IA01 709 0406	Joint	1		
15	IA01 640 0100	Réducteur	2		
16	IA01 760 5201	Palier	4		
17	IA01 700 0404	Roue	2	18, 19	
18	9298 021 1528	Rondelle 6,4x20x1,25	1		
19	9022 346 1260	Vis cylindrique IS-M6x12	1		
20	IA01 760 7600	Chapeau de roue cpl.	1		
21	IA01 700 0403	Roue	2	22, 23	
22	6302 704 9500	Pneu	1		
23	9645 945 3373	Joint torique26x2,5	1		
24	9104 007 4270	Vis taraud P5x16	8		
25	9104 007 4289	Vis taraud P5x20	6		

D - Plateau de coupe, réglage en hauteur

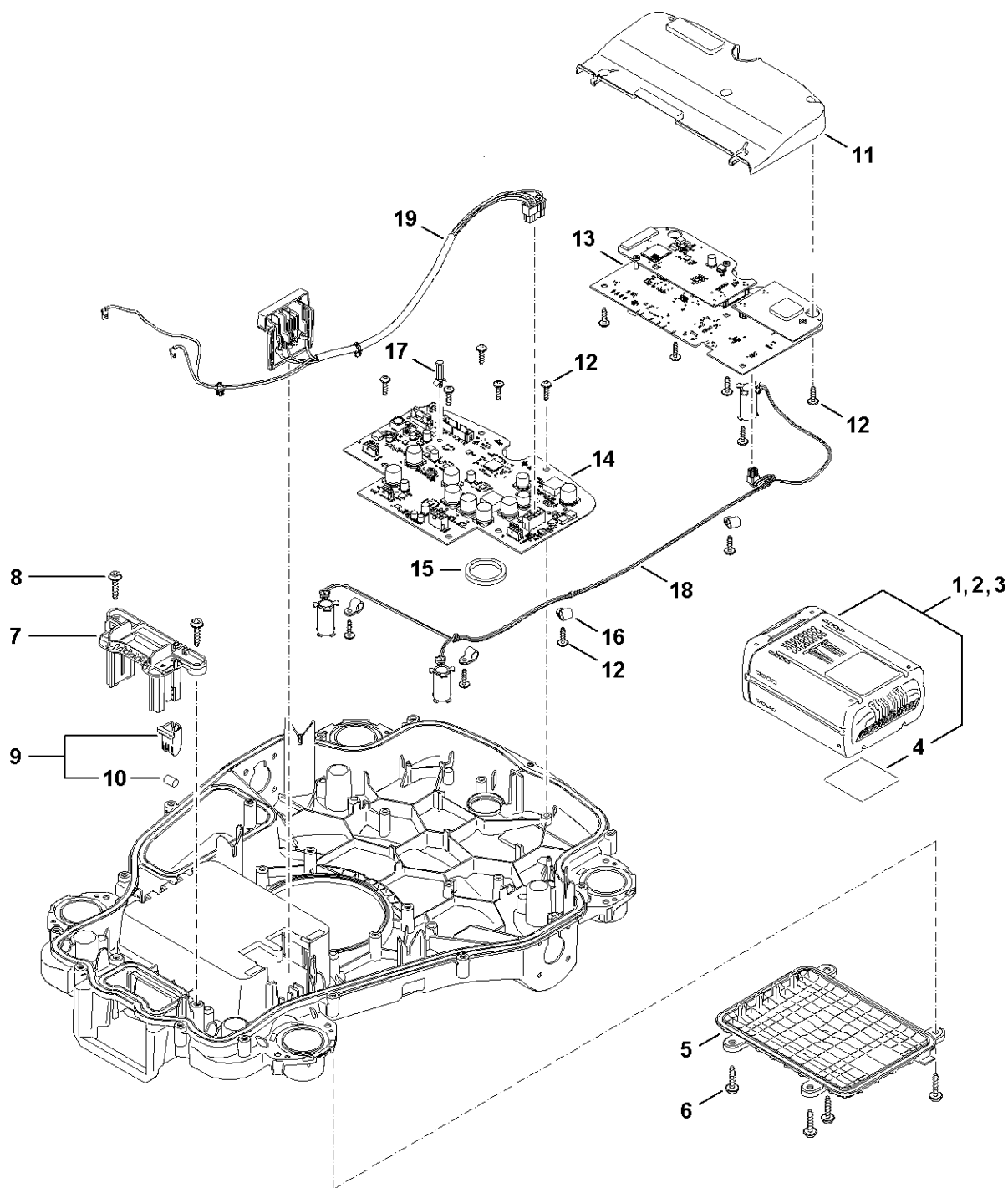


1A01-GET-0003
KG

D - Plateau de coupe, réglage en hauteur

#	Numéro de pièce	Description	Quantité	Contient un ou plusieurs articles	Remarques
1	IA01 780 5600	Réglage de la hauteur de coupe	1	2 - 7	
2	IA01 780 5601	Réglage de la hauteur de coupe	1		
3	IA01 600 0200	Moteur électrique	1		
4	IA01 706 6400	Silent-bloc	1		
5	IA01 708 9300	Rondelle	1		
6	IA01 701 6200	Soufflet	1		
7	0000 951 1116	Vis 5x12	4		
8	9074 478 4140	Vis cylindrique IS-P6x25	6		
9	IA01 701 1002	Corps	1		
10	9074 478 4140	Vis cylindrique IS-P6x25	3		
11	IA01 730 4401	Tondeuse	1	12	
12	IA01 760 9700	Entraîneur	1		
13	IA00 007 4201	Jeu de lames BASIC iMOW Paquet de 9	1		

E - Parties électriques

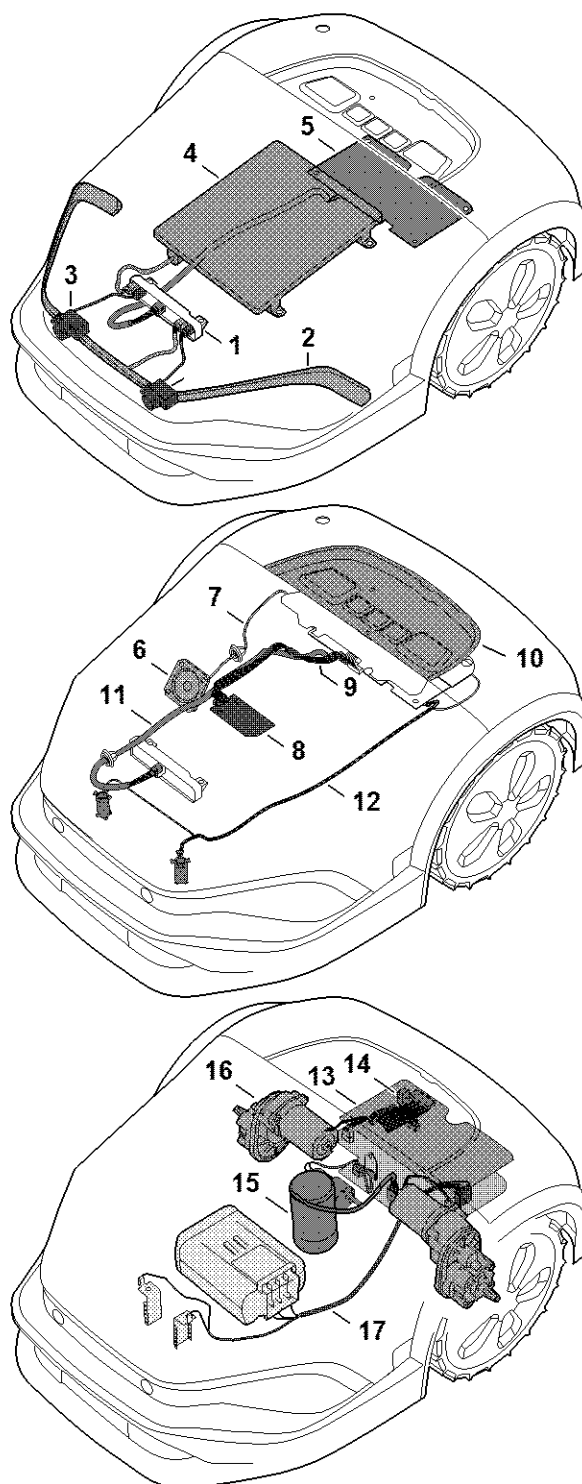


IA01-GET-0008-A0

E - Parties électriques

#	Numéro de pièce	Description	Quantité	Contient un ou plusieurs articles	Remarques
1	IA01 400 6510	Batterie AAI 110 EU	1	4	
4	EA01 967 7300	Pictogramme d'avertissement	1		
5	IA01 701 3605	Recouvrement	1		
6	9074 478 4140	Vis cylindrique IS-P6x25	4		
7	IA01 430 6800	Crampon	1		
8	9074 478 4140	Vis cylindrique IS-P6x25	2		
9	IA01 400 8000	Aimant	1	10	
10	6309 405 0710	Aimant	1		
11	IA01 432 3802	Recouvrement	1		
12	9104 007 4270	Vis taraud P5x16	14		
13	IA01 430 1421	Module électronique	1		
14	IA01 430 1404	Module électronique Performances	1	15	
15	IA01 439 0501	Joint	1		
16	6309 448 1200	Attache de câble	3		
17	IA01 431 9000	Etrier	1		
18	IA01 440 3001	Faisceau de câbles	1		
19	IA01 440 3000	Faisceau de câbles	1		

F - Schéma de contact

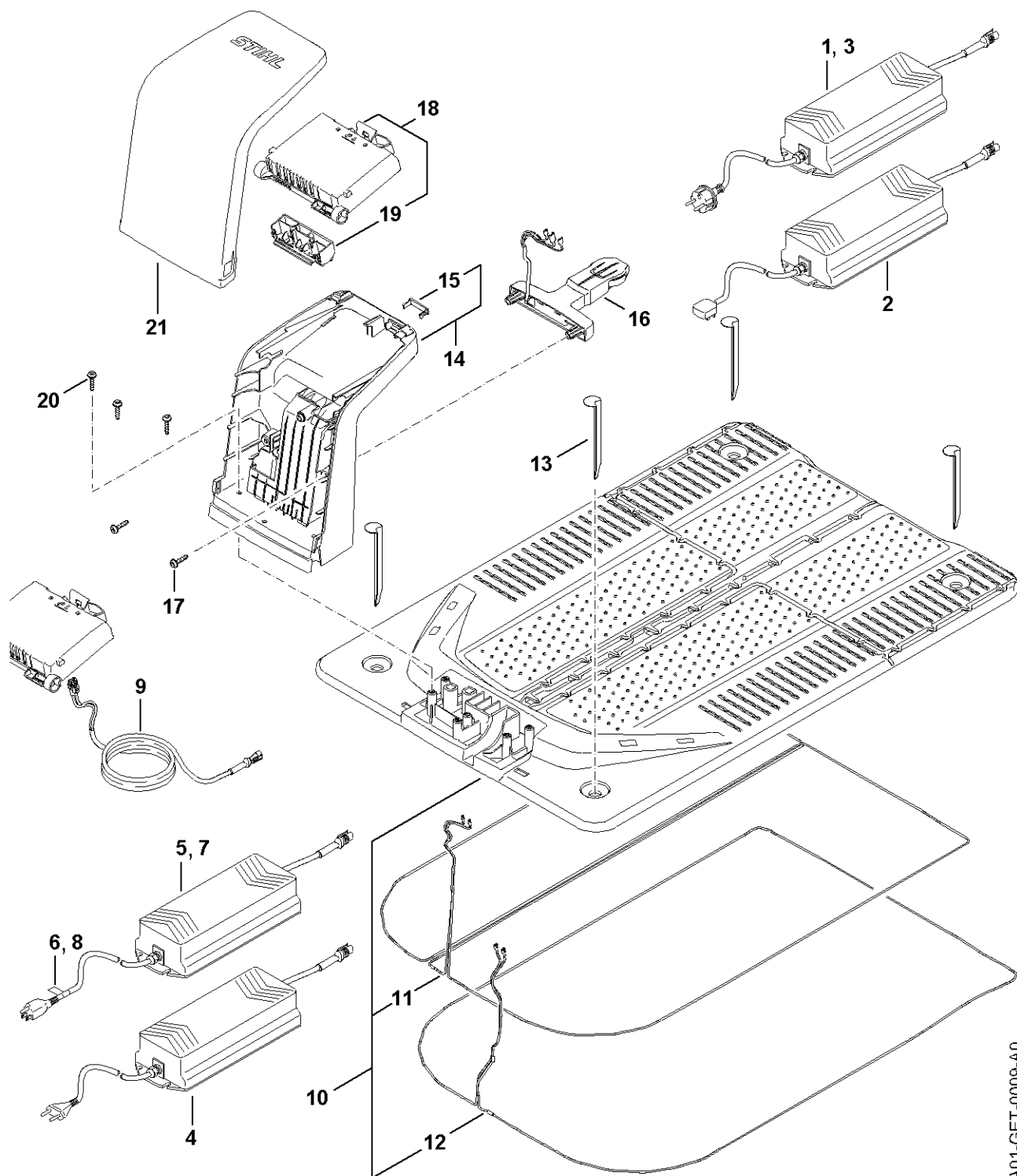


IA01-GET-016-40

F - Schéma de contact

#	Numéro de pièce	Description	Quantité	Contient un ou plusieurs articles	Remarques
1	IA01 430 1402	Module électronique Distributeur	1		
2	IA01 405 9201	Bande de DEL	1		
3	IA01 400 7900	Unité à ultrasons	1		
4	IA01 400 9902	Matrice à DEL	1		
5	IA01 430 1404	Module électronique Performances	1		
6	IA01 401 0800	Haut-parleur	1		
7	IA01 440 0306	Câble	1		
8	IA01 430 1405	Module électronique Détecteur de choc	1		
9	IA01 440 0304	Câble	1		
10	IA01 430 7100	Unité de commande	1		
11	IA01 440 0307	Câble	1		
12	IA01 440 3001	Faisceau de câbles	1		
13	IA01 430 1421	Module électronique	1		
14	IA01 440 0305	Câble	1		
15	IA01 600 0200	Moteur électrique	1		
16	IA01 640 0100	Réducteur	2		
17	IA01 440 3000	Faisceau de câbles	1		

G - Station de base

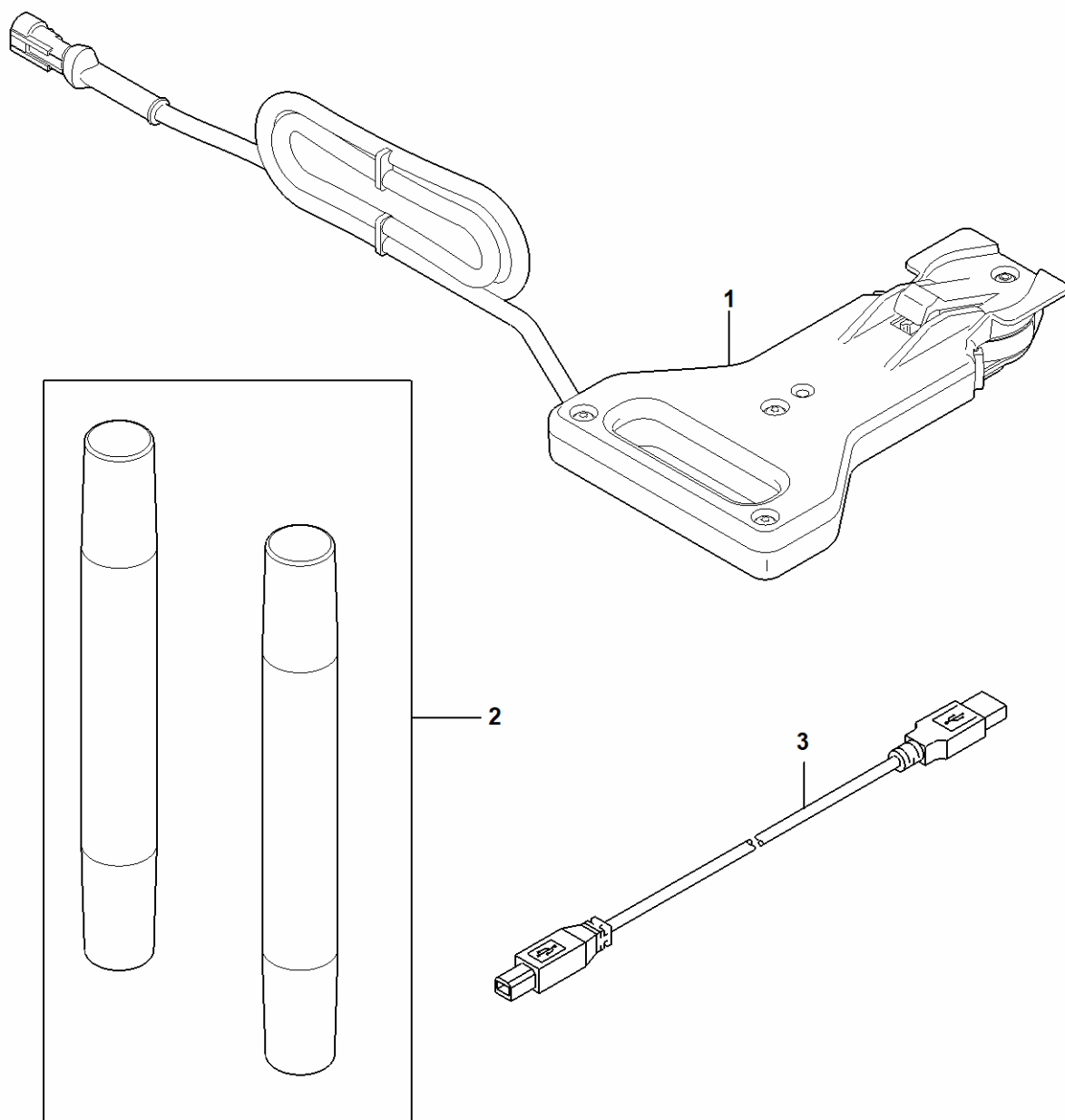


IA01-GET-0009-A0

G - Station de base

#	Numéro de pièce	Description	Quantité	Contient un ou plusieurs articles	Remarques
1	IA01 400 8500	Bloc d'alimentation secteur	1		
9	IA01 400 5600	Câble de charge	1		
10	IA01 703 8901	Plaque	1	11, 12	
11	IA01 440 0302	Câble	1		
12	IA01 440 0303	Câble	1		
13	6309 405 8710	Piquet de fixation	4		
14	IA01 700 8504	Carter	1	15	
15	IA01 432 0100	Regard	1		
16	IA01 430 6802	Crampon	1		
17	9074 478 4140	Vis cylindrique IS-P6x25	2		
18	IA01 430 1414	Module électronique Station d'accueil	1	19	
19	IA01 432 3800	Recouvrement	1		
20	9074 478 4140	Vis cylindrique IS-P6x25	3		
21	IA01 701 3616	Recouvrement	1		

H - Outil spécial

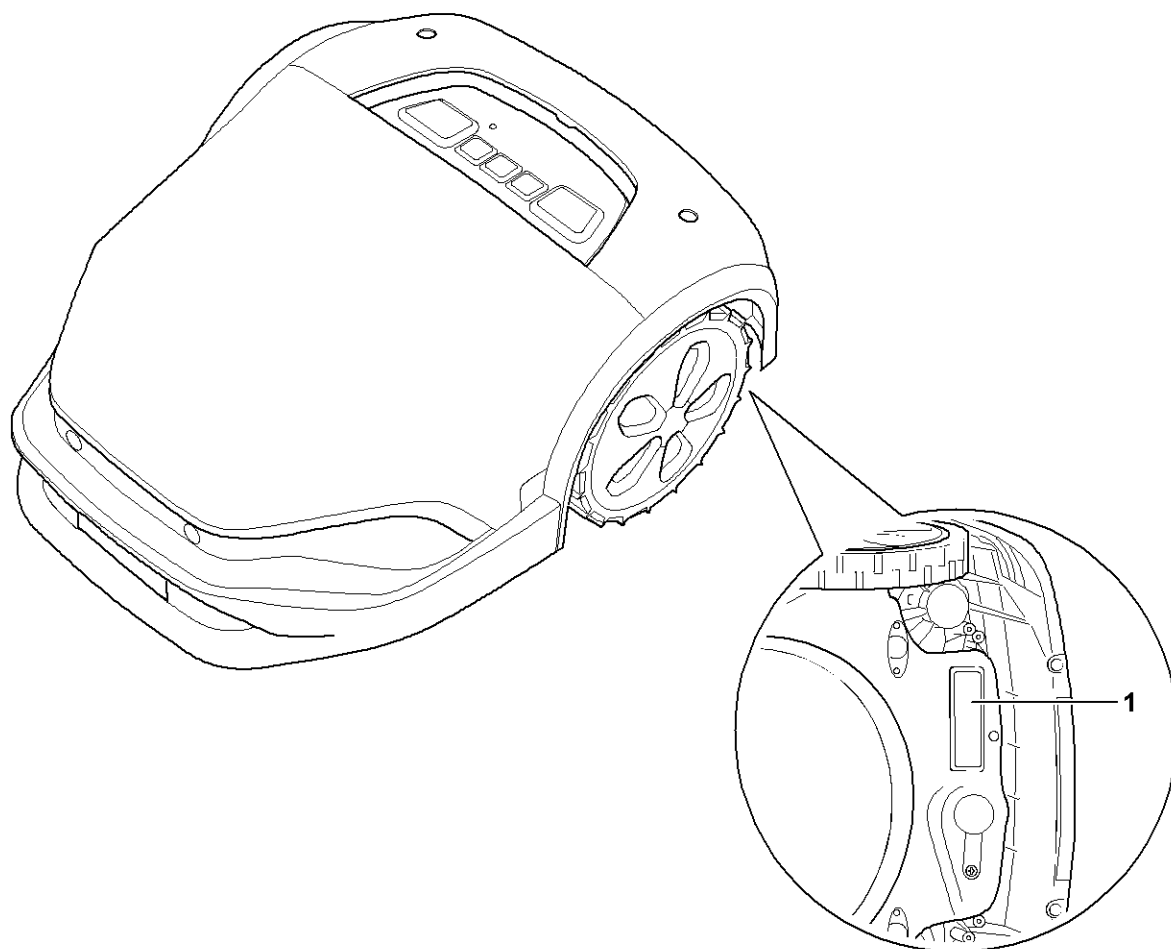


1A00-GET-0000
[K1]

H - Outil spécial

#	Numéro de pièce	Description	Quantité	Contient un ou plusieurs articles	Remarques
1	IA00 400 5500	Adaptateur de recharge IMOW	1		
2	IA00 890 3101	Chevalet de montage	1		
3	5910 840 0502	Câble de raccordement USB 2.0 1,8 m	1		

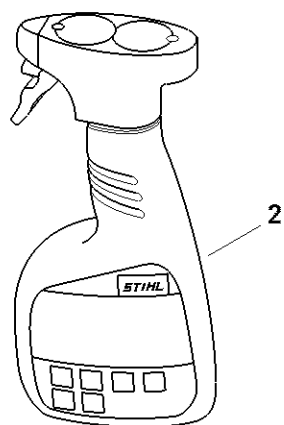
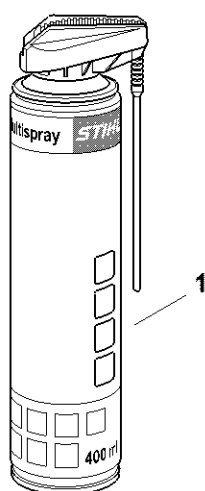
I - Numéro de machine



IA01-CET-0015-A0

I - Numéro de machine

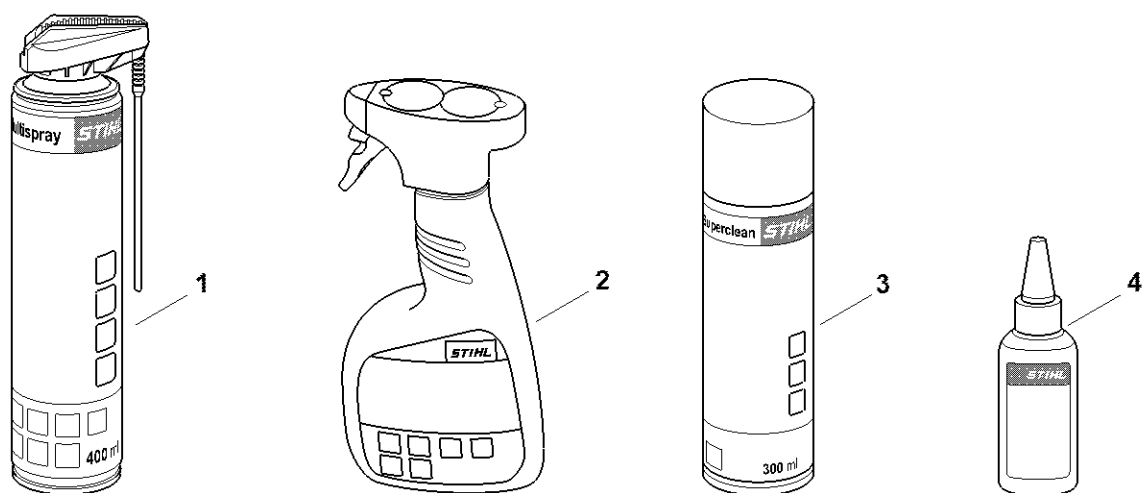
#	Numéro de pièce	Description	Quantité	Contient un ou plusieurs articles	Remarques
1		Emplacement du numéro de machine	1		



0000-GET-0172-A0

Produits de soins

#	Numéro de pièce	Description	Quantité	Contient un ou plusieurs articles	Remarques
1	0730 411 7002	Multispray 50 ml	1		
1	0730 411 7000	Multispray	1		
2	0000 881 9400	VarioClean 500 ml	1		
2	0000 881 9409	Produit de nettoyage spécial VarioClean 5 l	1		
3	0782 516 8500	Multioil Bio 50 ml	1		



0000-GET-0171-A0

Produits de soins

#	Numéro de pièce	Description	Quantité	Contient un ou plusieurs articles	Remarques
1	0730 411 7002	Multispray 50 ml	1		
1	0730 411 7000	Multispray	1		
2	0000 881 9400	VarioClean 500 ml	1		
2	0000 881 9409	Produit de nettoyage spécial VarioClean 5 l	1		
3	0782 420 1001	SuperClean 50 ml	1		
3	0782 420 1002	SuperClean 300 ml	1		
4	0782 516 8500	Multioil Bio 50 ml	1		