

MS 162

Liste des pièces

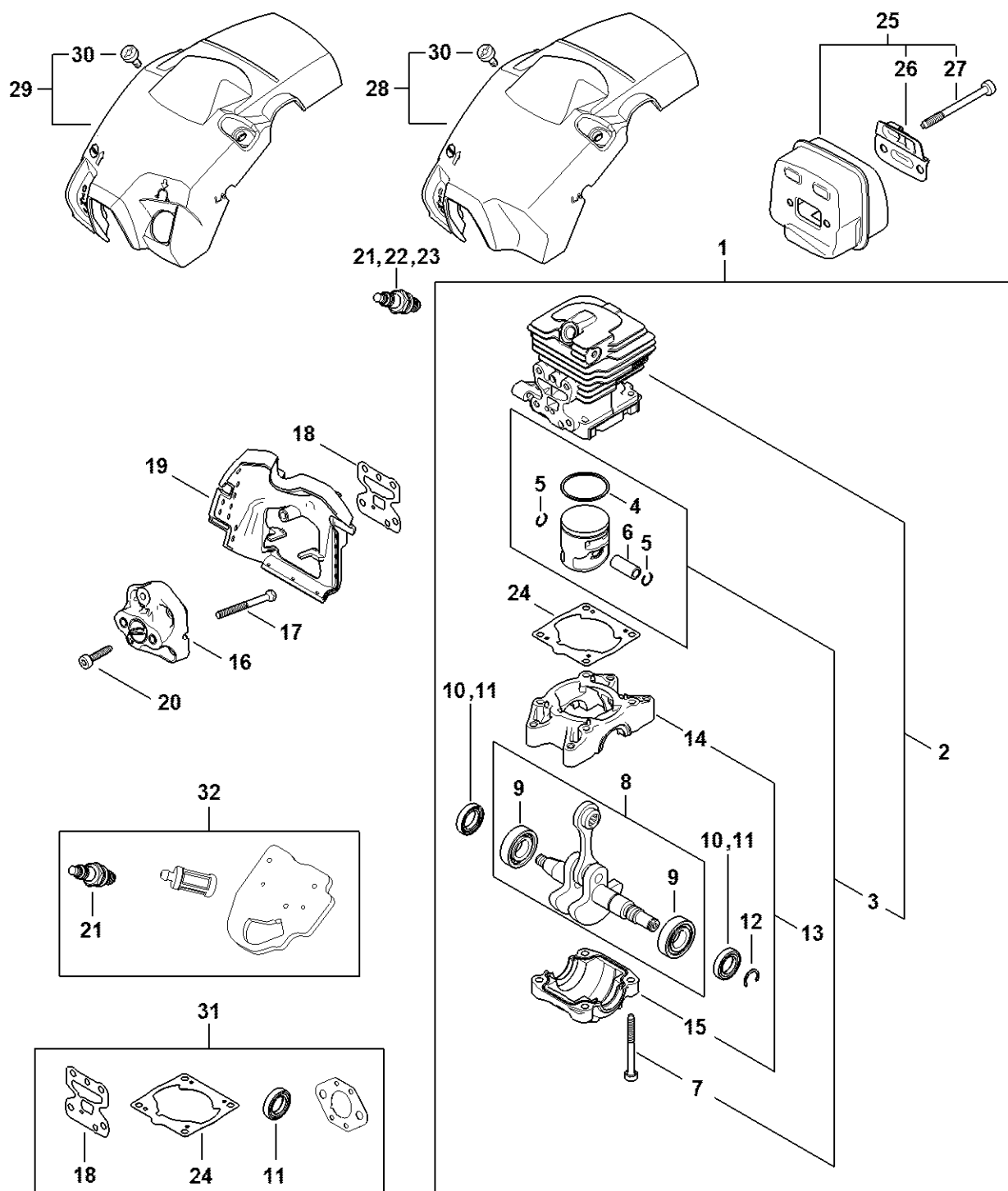
28.08.2023

France, français

Table des matières

Carter de vilebrequin, Cylindre, Silencieux, Capot	2	Appareil de contrôle ZAT 4 pour dispositif	
Embrayage, Frein de chaîne	5	d'allumage	61
Dispositif de lancement, Dispositif d'allumage	8	Clé dynamométrique avec témoin optique/	
Carter moteur, Filtre à air, Système AV, Poignée		acoustique	63
tubulaire	11	Clé dynamométrique avec témoin optique/	
Pièces de carburateur	15	acoustique	65
Numéro de machine	17	Boulon de montage	67
Smart Connector	19	Chevalet de montage	69
Lubrifiants et graisses divers	21	Outil de montage 10	71
Produits de soins	23	Extracteur	73
Élément de serrage	25	Dispositif d'extraction	75
Raccord	27	Tournevis	77
Outil de montage	29	Extracteur	79
Collier de serrage	31	Outil de montage	81
Cale de montage en bois	33	Douille d'emmanchement	83
Douille S19x12,5L	35	Outil pour insertion des câbles	85
Plaque d'étanchéité	37	Bride	87
Lame-tournevis T20x125	39	Recouvrement	89
Lame-tournevis T27x125	41	Raccord	91
Tuyau 135 mm	43	Pompe	93
Tube de montage	45	Tournevis T27x150	95
Douille de montage	47	Tournevis T20	97
Douille de montage	49	Tournevis Q-8x200	99
Crochet de montage	51	Calibre de réglage	101
Douille de 13	53	Réglette de butée	103
Crochet de montage	55		
Tourne-goujon M8	57		
Appareil de contrôle ZAT 3 pour dispositif			
d'allumage	59		

Carter de vilebrequin, Cylindre, Silencieux, Capot



1148-GET-0026-A0

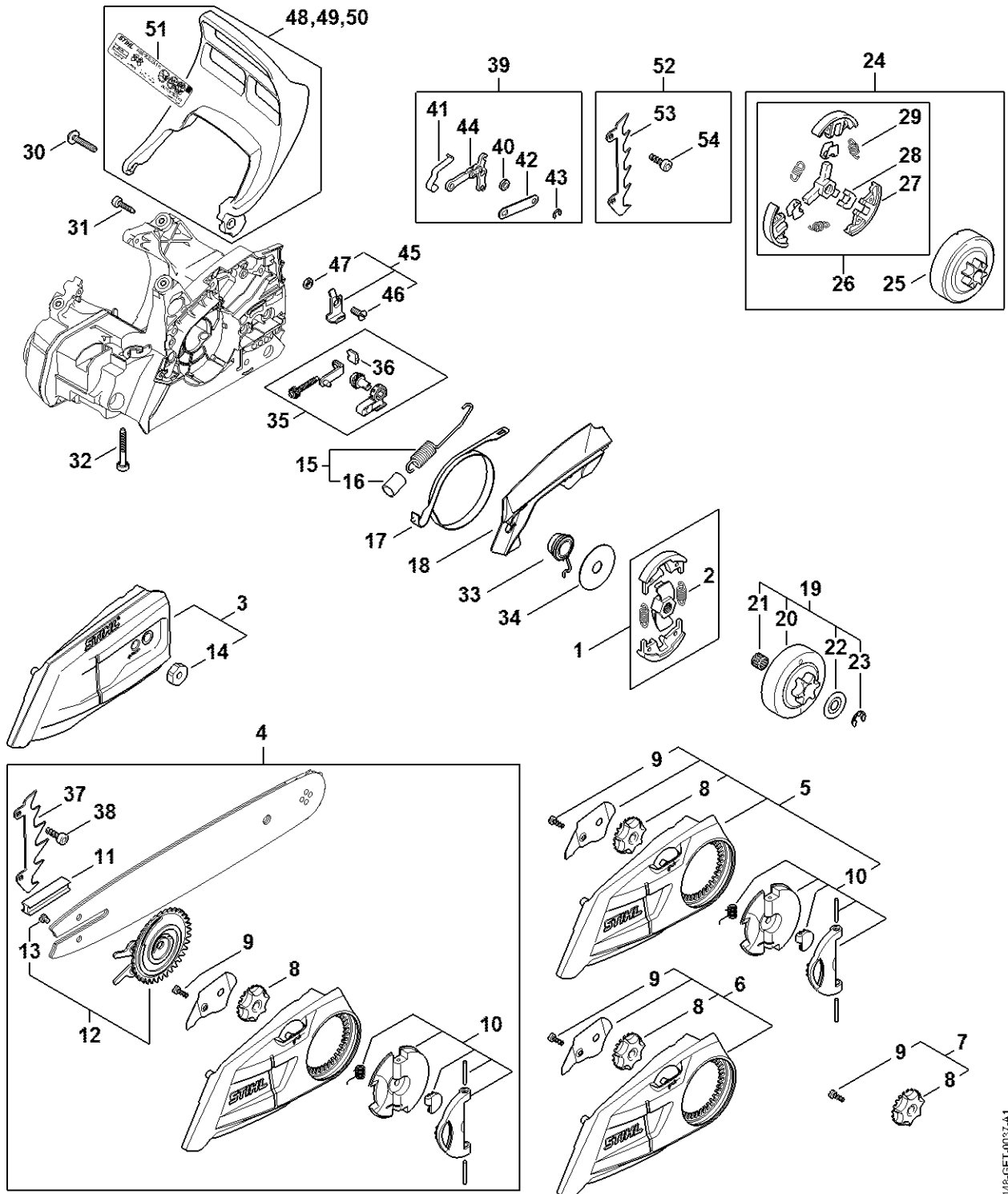
Carter de vilebrequin, Cylindre, Silencieux, Capot

#	Numéro de pièce	Description	Quantité	Contient un ou plusieurs articles	Remarques
1	1148 020 0201	Bloc moteur	1	2 - 9, 11 - 15, 22	
2	1148 020 1201	Cylindre avec piston Ø 37 mm	1	3 - 7	
3	1148 030 2011	Piston Ø 37 mm	1	4 - 7	
4	1148 034 3001	Segment de piston Ø 37x1,2 mm	1		
5	9463 650 1000	Jonc d'arrêt 10	2		
6	1139 034 1500	Axe de piston 10x6,5x23	1		
7	9075 478 4258	Vis cylindrique IS D5x55	4		
8	1148 030 1008	Vilebrequin avec roulement	1	9	
9	9503 003 0312	Roulement rainuré à billes 6002	2		
10	9638 003 1581	Bague d'étanchéité 15x25x5	2		
11	9639 003 1585	Bague d'étanchéité 15x25x5	2		
12	9468 621 1520	Circlip 15x1	1		
13	1148 020 2100	Carter de vilebrequin	1	14, 15	
14	1148 021 0300	Carter de vilebrequin	1		
15	1148 021 2501	Carter inférieur	1		
16	1148 121 1601	Bride intermédiaire	1		
17	0000 951 0503	Vis à six pans M5x55	2		
18	1148 129 0903	Joint	1		
19	1148 124 3201	Déфлекteur d'air	1		
20	9075 478 4159	Vis cylindrique IS-D5x24	4		
21	0000 400 7011	Bougie NGK CMR6H	1		
22	0000 400 7025	Bougie STIHL ZK C 10, Paquet de 10	1		
23	0000 400 7026	Bougie STIHL ZK C 10, Paquet de 40	1		
24	1148 029 2301	Joint de cylindre	1		
25	1148 140 0609	Silencieux	1	26, 27	
26	1148 145 2908	Couvercle de silencieux	1		

Carter de vilebrequin, Cylindre, Silencieux, Capot

#	Numéro de pièce	Description	Quantité	Contient un ou plusieurs articles	Remarques
27	9022 341 1462	Vis cylindrique IS-M6x70x20-10.9	2		
28	1148 080 1600	Capot	1	30	
30	9022 346 1031	Vis cylindrique IS-M5x15-10.9	3		
31	1148 007 1600	Jeu de joints	1	11, 18, 24	
32	1148 007 4100	Kit de maintenance 18	1	21	

Embrayage, Frein de chaîne



1148-GET-0037-A1

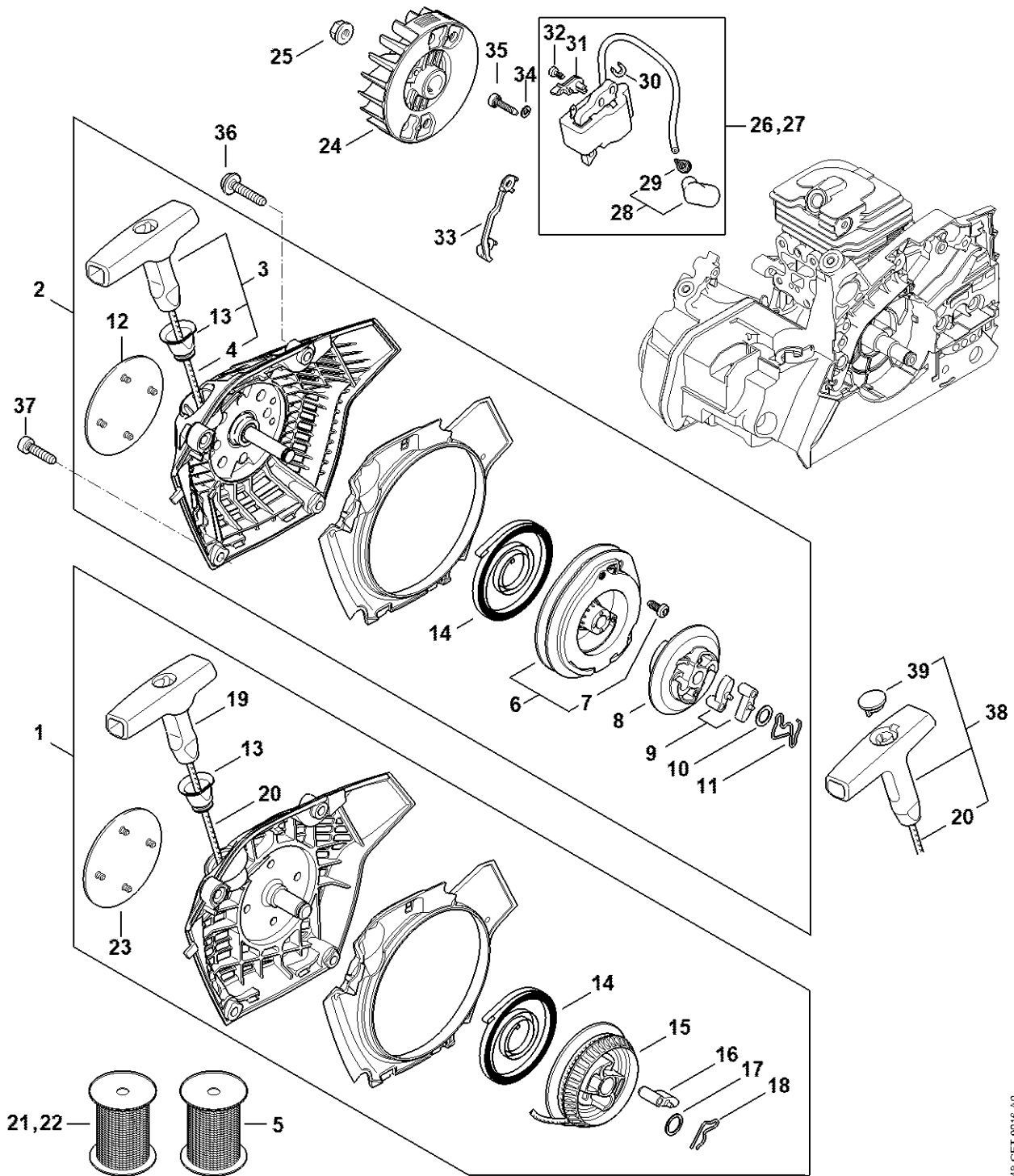
Embrayage, Frein de chaîne

#	Numéro de pièce	Description	Quantité	Contient un ou plusieurs articles	Remarques
1	1148 160 2000	Embrayage	1	2	
2	0000 997 5524	Ressort de traction	2		
3	1148 640 1704	Couvercle de pignon	1	14	
14	0000 955 0801	Écrou à six pans M8	1		
15	1148 160 5500	Ressort de tension	1	16	
16	1141 162 8001	Tuyau	1		
17	1148 160 5400	Collier de frein	1		
18	1148 021 1100	Couvercle	1		
19	1148 640 2001	Pignon 3/8"P 6 dents	1	20 - 23	
20	1148 640 2000	Pignon 3/8"P 6 dents	1		
21	9512 933 2260	Cage à aiguilles 10x13x10	1		
22	0000 958 1022	Rondelle Ø 27 mm	1		
23	9460 624 0801	Anneau d'arrêt 8x1,3	1		
24	1148 007 1002	Jeu de pièces pignon 1/4" 8 dents avec e	1	25 - 29	
25	1123 640 2007	Pignon 1/4" 8D	1	27 - 29	
26	1123 160 2050	Embrayage	1		
27	1129 162 0800	Masselotte	3		
28	1127 162 3000	Pièce de fixation	3		
29	0000 997 5515	Ressort de tension	3		
30	9074 477 4139	Vis cylindrique IS-P5x25	1		
31	9074 477 4135	Vis cylindrique IS-P5x20	3		
32	9075 478 4195	Vis cylindrique IS-D5,3x41	4		
33	1123 640 7102	Vis sans fin	1		
34	1148 162 1000	Rondelle de recouvrement	1		
35	1148 660 0701	Tendeur de chaîne	1	36	
36	1123 664 1400	Pièce de pression	1		

Embrayage, Frein de chaîne

#	Numéro de pièce	Description	Quantité	Contient un ou plusieurs articles	Remarques
39	1148 007 1001	Jeu de pièces de frein de chaîne	1	40 - 44	
40	0000 958 0521	Rondelle	1		
41	1148 162 7800	Ressort à lame	1		
42	1123 162 5800	Bride de fixation	1		
43	9460 624 0400	Anneau d'arrêt 4	1		
44	1121 160 5000	Levier	1		
45	1148 650 7700	Arrêt de chaîne	1	46, 47	
46	9062 319 1270	Vis à tête fraisée M6x14	1		
47	9214 320 0900	Écrou de sécurité M6	1		
48	1148 792 4900	Protège-main	1		
52	1123 007 1006	Jeu de pièces de griffe	1	53, 54	
53	1123 664 0500	Griffe	1		
54	9075 478 4115	Vis cylindrique IS-D5x16	2		

Dispositif de lancement, Dispositif d'allumage



1148-GET-0016-A0

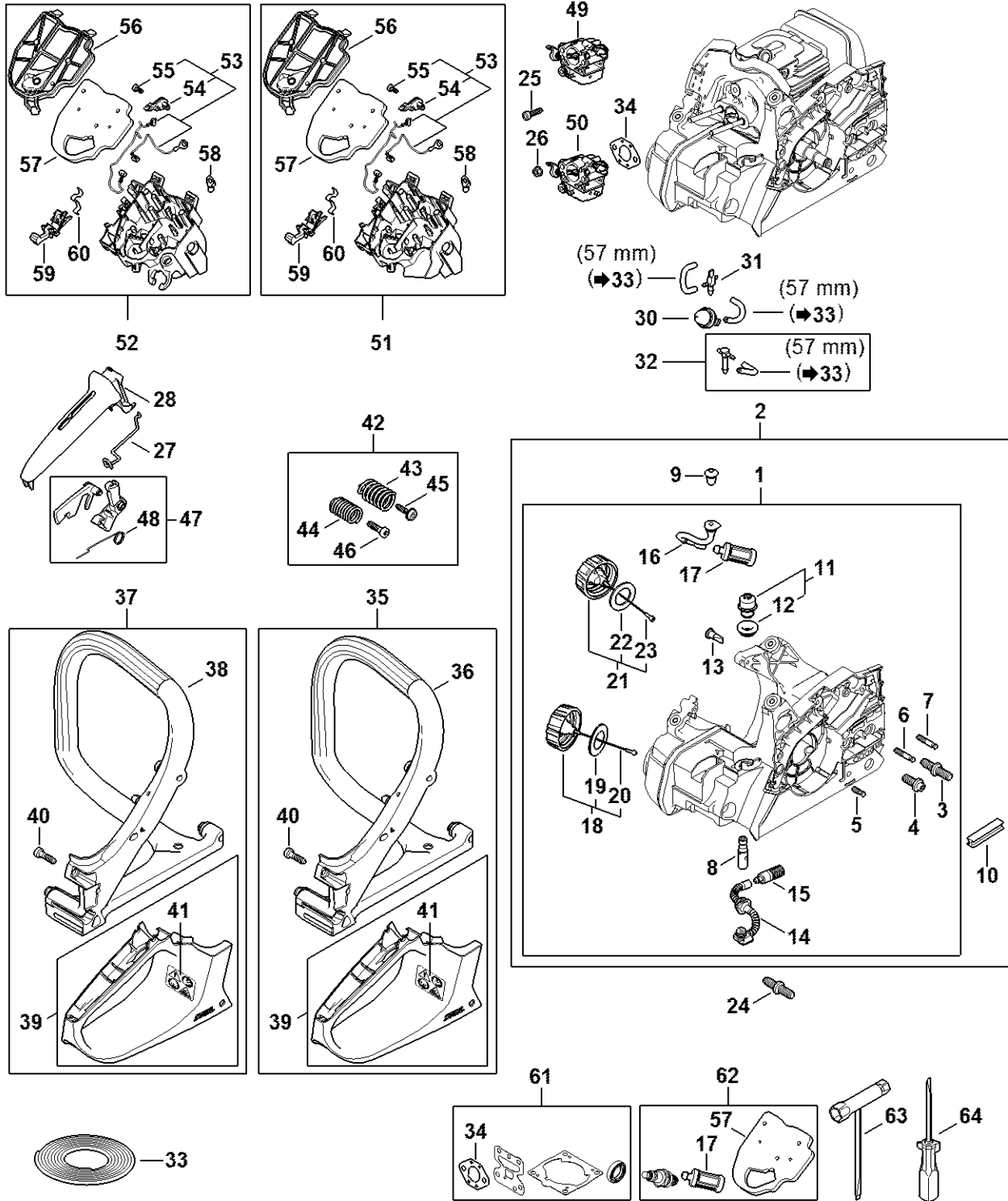
Dispositif de lancement, Dispositif d'allumage

#	Numéro de pièce	Description	Quantité	Contient un ou plusieurs articles	Remarques
1	1148 080 2106	Carter de ventilateur avec lanceur	1	13 - 20, 23	
13	1110 084 9102	Douille	1		
14	1148 190 0600	Ressort de rappel	1		
15	1123 195 0400	Poulie à câble	1		
16	1125 195 7200	Cliquet	1		
17	0000 958 0923	Rondelle	1		
18	1118 195 3500	Ressort	1		
19	1121 195 3400	Poignée	1		
20	0000 195 8203	Câble de lancement Ø 3x850 mm	1		
21	0000 930 2208	Câble de lancement Ø 3 mm x 30,5 m	1		
22	0000 930 2211	Câble de lancement Ø 3 mm x 60,8 m	1		
23	1148 967 1500	Plaque matricule MS 162	1		
24	1148 400 1206	Rotor	1		
25	0000 955 0802	Écrou à embase M8x1	1		
26	1148 400 1303	Module d'allumage	1	28 - 32	
28	1148 400 7100	Contact de câble d'allumage	1	29	
29	0000 998 0621	Ressort coudé	1		
30	0000 448 1207	Attache de câble	1		
31	1148 448 1200	Attache de câble	1		
32	9074 477 2966	Vis IS P4x8	1		
33	1130 405 8004	Pièce isolante	1		
34	9291 021 0100	Rondelle 4,3	2		
35	9075 478 3022	Vis cylindrique IS-D4x20	2		
36	9074 477 4139	Vis cylindrique IS-P5x25	1		
37	9074 477 4135	Vis cylindrique IS-P5x20	3		
38	0000 190 3421	Poignée ElastoStart Ø 3 mm	1	20, 39	

Dispositif de lancement, Dispositif d'allumage

#	Numéro de pièce	Description	Quantité	Contient un ou plusieurs articles	Remarques
39	0000 195 7001	Capuchon	1		

Carter moteur, Filtre à air, Système AV, Poignée tubulaire



1148-GET-0003-A1

Carter moteur, Filtre à air, Système AV, Poignée tubulaire

#	Numéro de pièce	Description	Quantité	Contient un ou plusieurs articles	Remarques
1	1148 020 3002	Carter moteur	1	3 - 8, 11 - 23	
3	1123 664 2400	Vis à embase	1		
4	1123 664 2402	Vis à embase	1		
5	1120 162 5200	Boulon	1		
6	1123 162 5200	Boulon	1		
7	1123 162 5205	Boulon	1		
8	1123 640 3200	Pompe à huile 0,55	1		
11	1148 350 5801	Aération de réservoir	1	12	
12	4223 353 9201	Douille	1		
13	0747 313 6810	Soupape	1		
14	1148 647 4000	Tuyau d'huile	1		
15	1123 640 3800	Crépine d'aspiration	1		
16	1148 358 7700	Tuyau	1		
17	0000 350 3500	Crépine d'aspiration	1		
18	0000 350 0546	Bouchon de réservoir	1	19, 20	
19	0000 359 1240	Anneau de joint	1		
20	0000 350 0905	Corde	1		
21	0000 350 0542	Bouchon de réservoir	1	22, 23	
22	0000 359 1207	Anneau de joint	1		
23	0000 350 0905	Corde	1		
24	1123 664 2400	Vis à embase	1		
25	9074 477 4135	Vis cylindrique IS-P5x20	1		
26	9216 261 0700	Ecrou à six pans M5	2		
27	1148 182 1500	Tringlerie des gaz	1		
28	1148 791 0600	Monture de poignée	1		
31	1148 350 2800	Raccord en équerre	1		

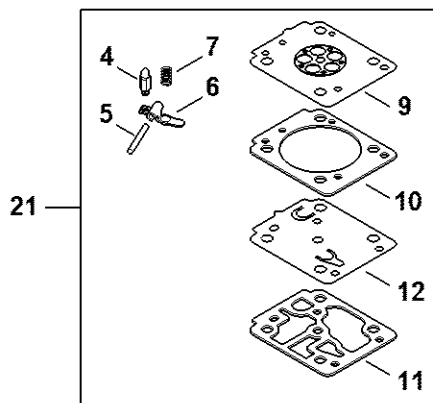
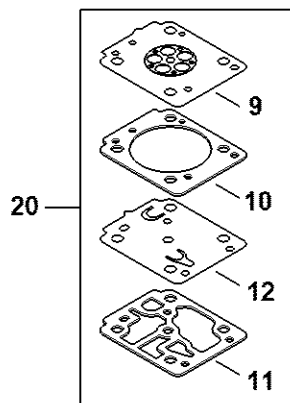
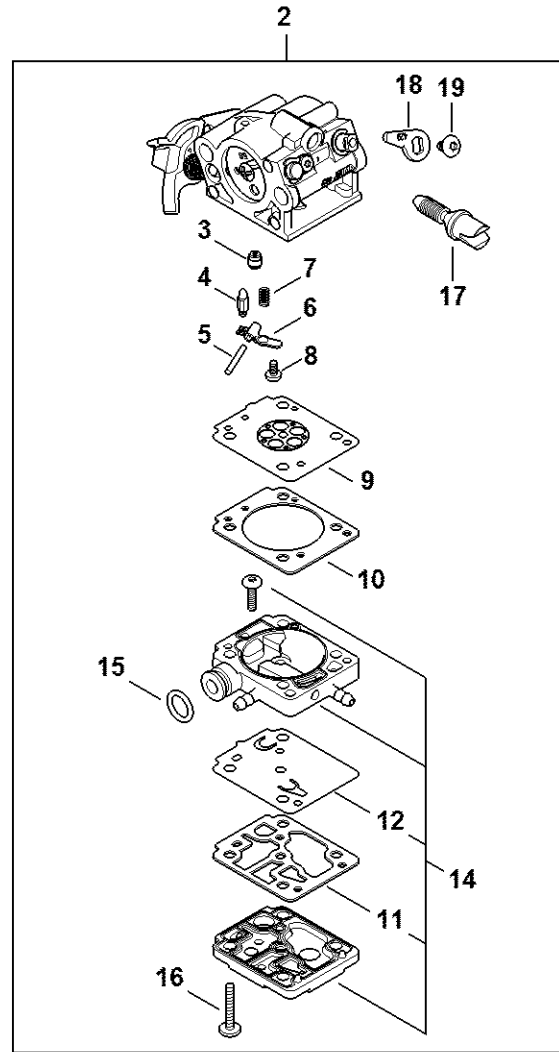
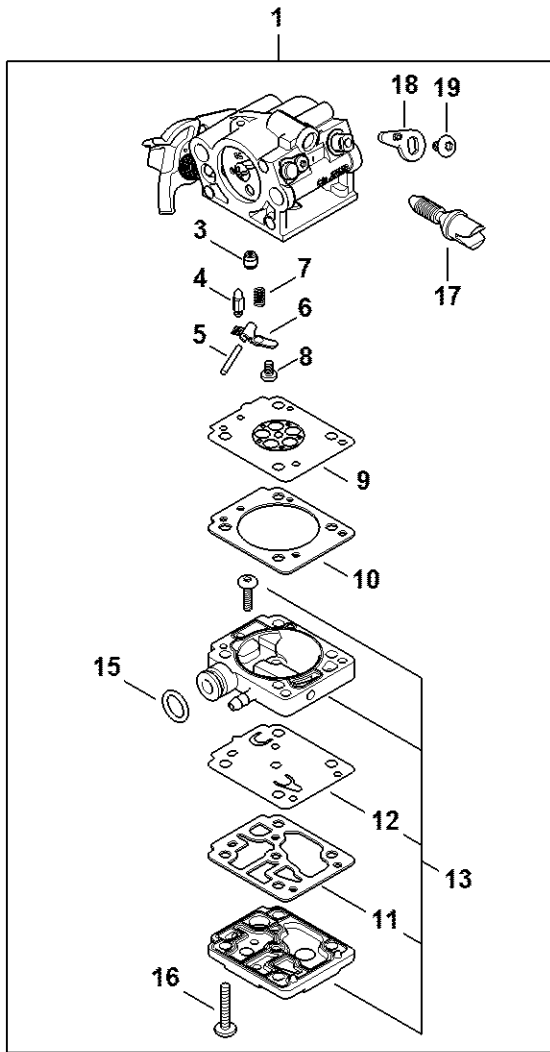
Carter moteur, Filtre à air, Système AV, Poignée tubulaire

#	Numéro de pièce	Description	Quantité	Contient un ou plusieurs articles	Remarques
33	0000 937 5006	Tuyau 2,2x5,4 mm x 1 m, R5	1		
34	1148 129 0900	Joint	1		
35	1148 790 1000	Carter de poignée	1	36, 39 - 41	
36	1148 791 1704	Poignée tubulaire	1		
39	1148 790 0300	Poignée	1	41	
40	9074 478 4475	Vis cylindrique IS-P6x21,5	2		
41	0000 967 7396	Pictogramme d'avertissement	1		
42	1148 007 1000	Jeu de ressorts AV	1	43 - 46	
43	0000 791 3107	Ressort	1		
44	0000 791 3106	Ressort	2		
45	0000 951 1100	Vis	1		
46	9074 478 4475	Vis cylindrique IS-P6x21,5	2		
47	1148 180 1500	Manette des gaz	1	48	
48	1117 182 4500	Ressort coudé	1		
49	1148 120 0601	Carburateur 1148/01	1		
51	1148 140 2800	Boîtier de filtre	1	53 - 60	
53	1148 440 3000	Faisceau de câbles	1	54, 55	
54	1148 448 1200	Attache de câble	1		
55	9074 477 2966	Vis IS P4x8	1		
56	1148 124 0500	Cadre de filtre	1		
57	1148 141 1700	Élément filtrant plat	1		
58	1148 442 5800	Cavalier de contact	1		
59	1148 182 0900	Arbre de commande	1		
60	1148 442 1600	Ressort de connexion	1		
61	1148 007 1600	Jeu de joints	1	34	
62	1148 007 4100	Kit de maintenance 18	1	17, 57	

Carter moteur, Filtre à air, Système AV, Poignée tubulaire

#	Numéro de pièce	Description	Quantité	Contient un ou plusieurs articles	Remarques
63	0000 890 3400	Clé multiple	1		
64	0000 890 2300	Tournevis	1		

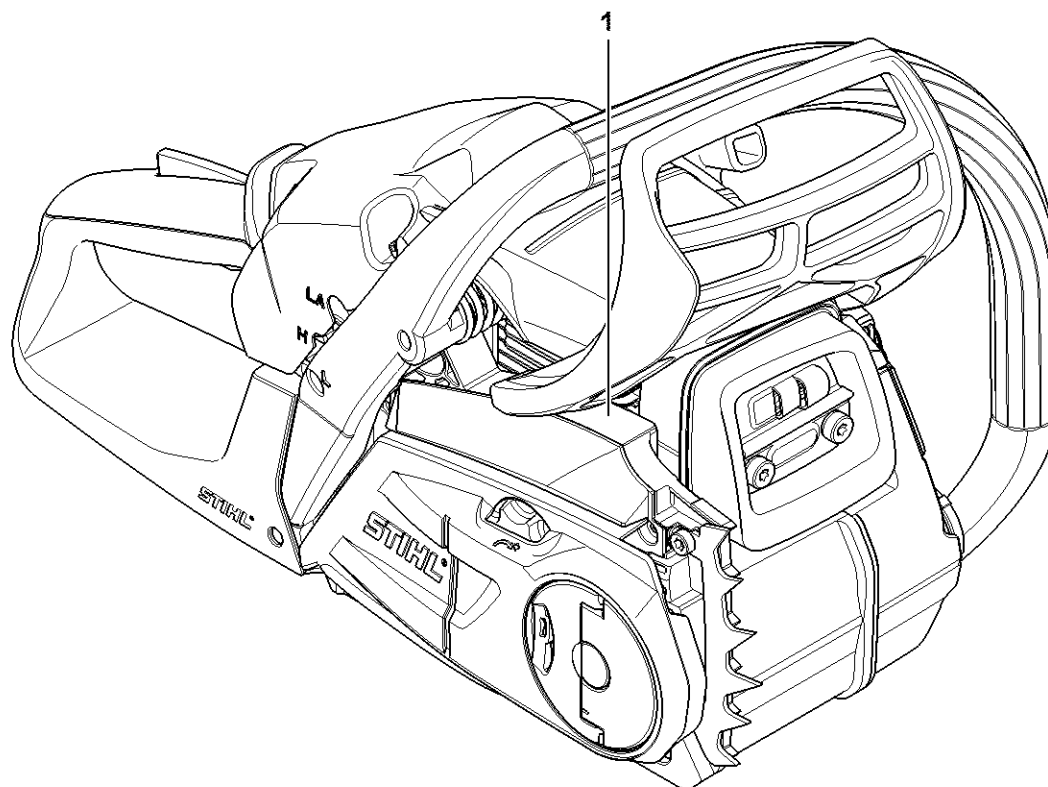
Pièces de carburateur



1148-GET-0004-A1

Pièces de carburateur

#	Numéro de pièce	Description	Quantité	Contient un ou plusieurs articles	Remarques
1	1148 120 0601	Carburateur 1148/01	1	3 - 13, 15 - 19	
3	1130 121 5601	Gicleur fixe 0.44	1		
4	Z000 018 Z000	Pointeau d'admission	1		
5	1120 121 9200	Axe	1		
6	4229 121 5000	Levier de réglage d'admission	1		
7	4128 122 3000	Ressort	1		
8	0000 122 7101	Vis	1		
9	Z010 015 A005	Membrane de réglage	1		
10	Z010 016 Z000	Joint de réglage	1		
11	Z010 023 Z000	Joint de pompe	1		
12	Z010 022 Z000	Membrane de pompe	1		
13	Z010 017 K002	Jeu de pièces couvercle de pompe	1	11, 12	
15	9646 945 0490	Joint torique 7x1,5	1		
16	Z000 710 Z005	Vis d'assemblage	4		
17	1139 122 6200	Vis de réglage de régime de ralenti	1		
18	Z010 012 Z001	Levier de papillon	1		
19	Z000 710 Z006	Vis d'assemblage	1		
20	Z010 003 K011	Jeu de joints et de membranes	1	9 - 12	
21	Z010 001 K015	Jeu de pièces de carburateur	1	4 - 7, 9 - 12	

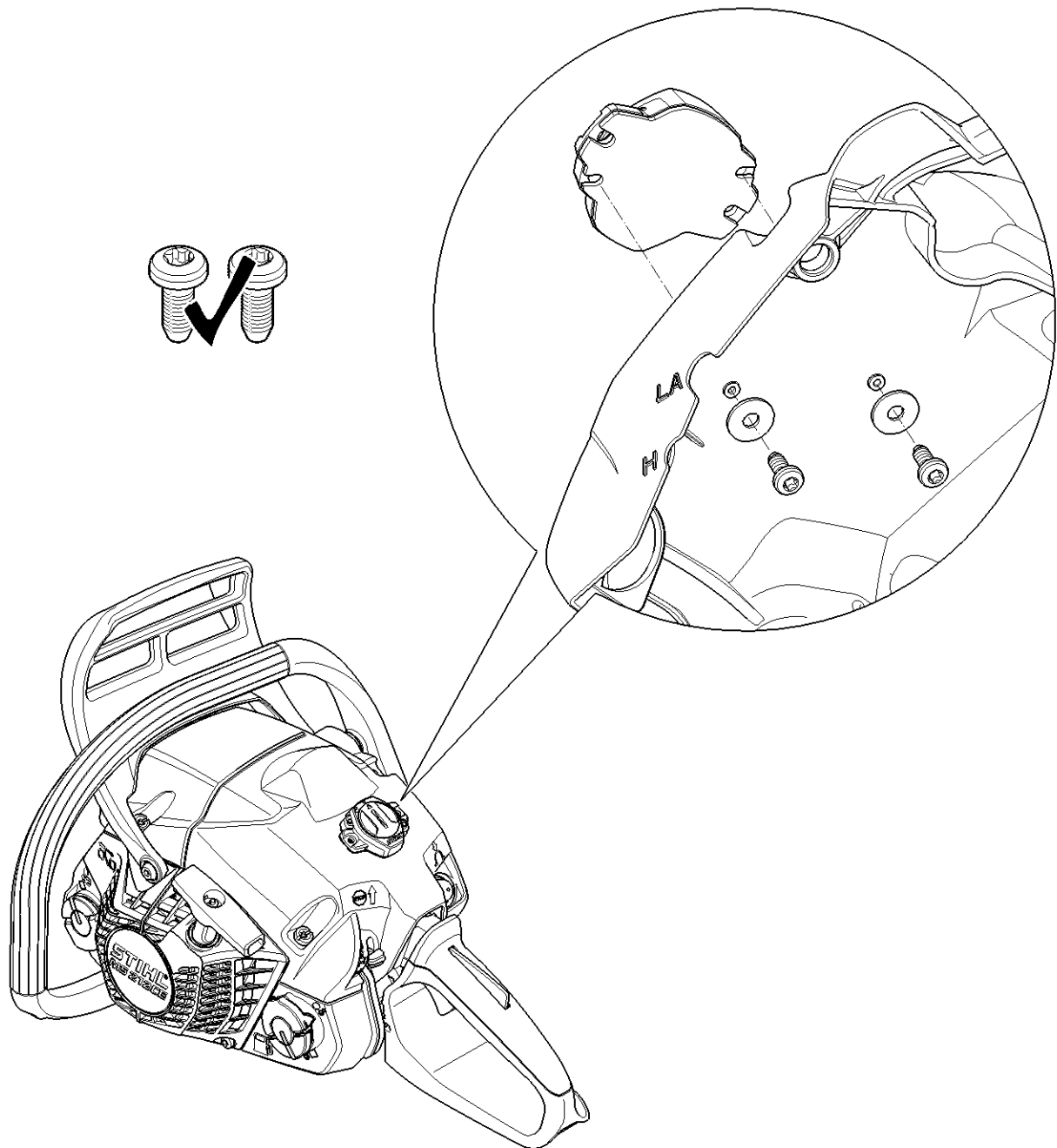


1148-GET-0013-A1

Numéro de machine

#	Numéro de pièce	Description	Quantité	Contient un ou plusieurs articles	Remarques
1		Emplacement du numéro de machine	1		

Smart Connector

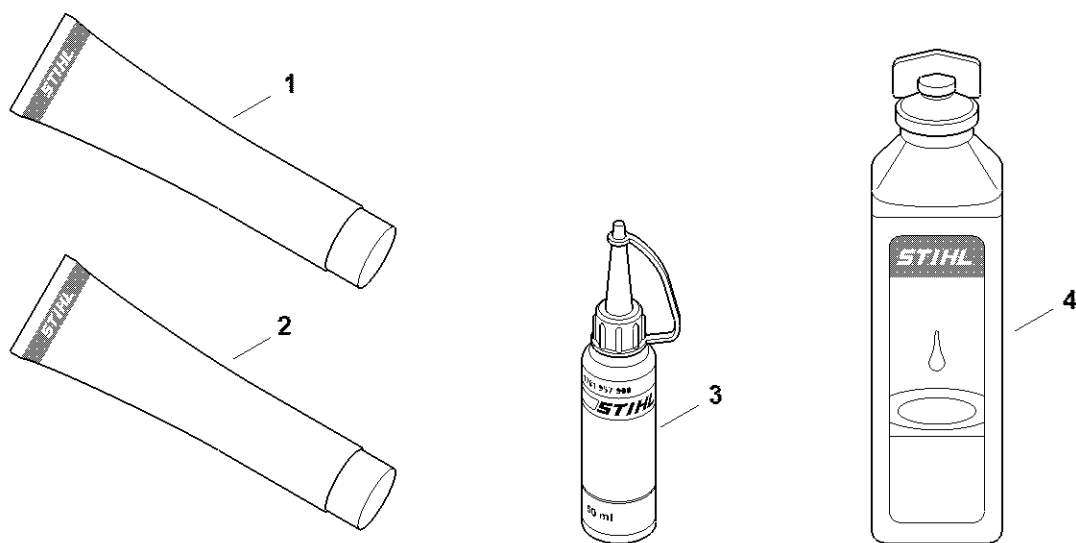


1148-GET-0014-A1

Smart Connector

#	Numéro de pièce	Description	Quantité	Contient un ou plusieurs articles	Remarques
		Emplacement du Smart Connector	1		

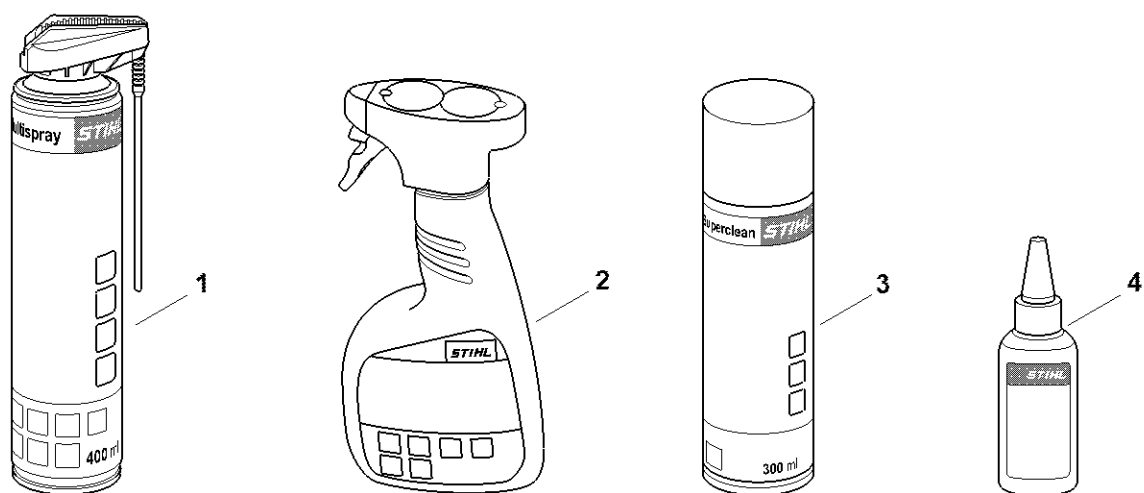
Lubrifiants et graisses divers



0000-GET-0189-A0

Lubrifiants et graisses divers

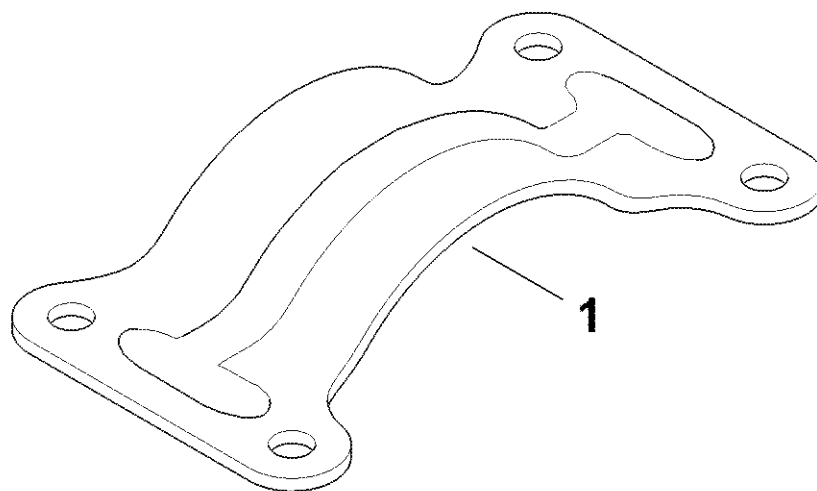
#	Numéro de pièce	Description	Quantité	Contient un ou plusieurs articles	Remarques
1	0781 120 1021	Graisse universelle (tube de 40 g)	1		
1	0781 120 1109	Graisse universelle (tube de 80 g)	1		
1	0781 120 1110	Graisse multifonctionnelle 225 g	1		
2	0783 830 2000	Pâte d'étanchéité Dirko HT rouge	1		
3	0781 957 9000	Produit antifriction OH 723	1		
4	0781 319 8401	HP 100ml	1		
4	0781 319 8052	HP Super 100ml	1		
4	0781 319 8060	HP Ultra 100ml	1		



0000-GET-0171-A0

Produits de soins

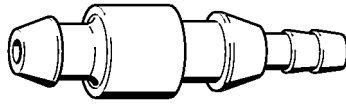
#	Numéro de pièce	Description	Quantité	Contient un ou plusieurs articles	Remarques
1	0730 411 7002	Multispray 50 ml	1		
1	0730 411 7000	Multispray	1		
2	0000 881 9400	VarioClean 500 ml	1		
2	0000 881 9409	Produit de nettoyage spécial VarioClean 5 l	1		
3	0782 420 1001	SuperClean 50 ml	1		
3	0782 420 1002	SuperClean 300 ml	1		
4	0782 516 8500	Multioil Bio 50 ml	1		



5910-GET-0132-A0

Élément de serrage

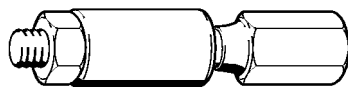
#	Numéro de pièce	Description	Quantité	Contient un ou plusieurs articles	Remarques
1	5910 895 1200	Élément de serrage	1		



901SW008 GM

Raccord

#	Numéro de pièce	Description	Quantité	Contient un ou plusieurs articles	Remarques
	0000 855 9200	Raccord	1		

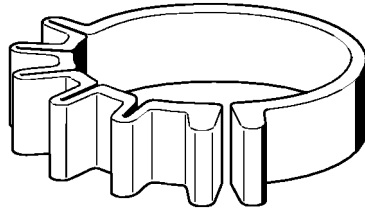


901SW009 GM

Outil de montage

#	Numéro de pièce	Description	Quantité	Contient un ou plusieurs articles	Remarques
	0000 890 2201	Outil de montage	1		
	9210 319 0900	Ecrou à six pans M6	1		

Collier de serrage

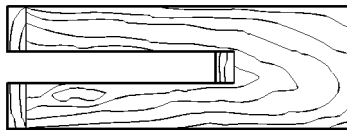


901SW011 GM

Collier de serrage

#	Numéro de pièce	Description	Quantité	Contient un ou plusieurs articles	Remarques
	0000 893 2600	Collier de serrage	1		

Cale de montage en bois

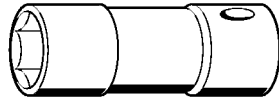


901SW022 GM

Cale de montage en bois

#	Numéro de pièce	Description	Quantité	Contient un ou plusieurs articles	Remarques
	1108 893 4800	Cale de montage en bois	1		

Douille S19x12,5L



901SW073 GM

Douille S19x12,5L

#	Numéro de pièce	Description	Quantité	Contient un ou plusieurs articles	Remarques
	5910 893 5613	Douille S19x12,5L	1		

Plaque d'étanchéité

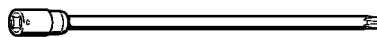


901 SW078 GM

Plaque d'étanchéité

#	Numéro de pièce	Description	Quantité	Contient un ou plusieurs articles	Remarques
	0000 855 8106	Plaque d'étanchéité	1		

Lame-tournevis T20x125

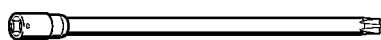


901SW090 GM

Lame-tournevis T20x125

#	Numéro de pièce	Description	Quantité	Contient un ou plusieurs articles	Remarques
	0812 542 2041	Lame-tournevis T20x125	1		

Lame-tournevis T27x125

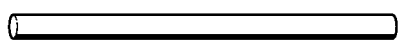


901SW091 GM

Lame-tournevis T27x125

#	Numéro de pièce	Description	Quantité	Contient un ou plusieurs articles	Remarques
	0812 542 2104	Lame-tournevis T27x125	1		

Tuyau 135 mm



901SW100 GM

Tuyau 135 mm

#	Numéro de pièce	Description	Quantité	Contient un ou plusieurs articles	Remarques
	1110 141 8600	Tuyau 135 mm	1		

Tube de montage



901SW112 GM

Tube de montage

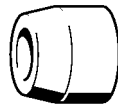
#	Numéro de pièce	Description	Quantité	Contient un ou plusieurs articles	Remarques
	1117 890 0900	Tube de montage	1		



901SW133 GM

Douille de montage

#	Numéro de pièce	Description	Quantité	Contient un ou plusieurs articles	Remarques
	1122 893 4600	Douille de montage	1		

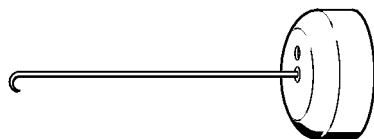


901SW155 GM

Douille de montage

#	Numéro de pièce	Description	Quantité	Contient un ou plusieurs articles	Remarques
	4116 893 4601	Douille de montage	1		

Crochet de montage



901SW205 GM

Crochet de montage

#	Numéro de pièce	Description	Quantité	Contient un ou plusieurs articles	Remarques
	5910 890 2800	Crochet de montage	1		

Douille de 13

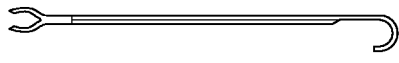


901SW217 GM

Douille de 13

#	Numéro de pièce	Description	Quantité	Contient un ou plusieurs articles	Remarques
	5910 893 5608	Douille de 13	1		

Crochet de montage

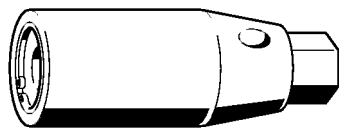


901SW221 GM

Crochet de montage

#	Numéro de pièce	Description	Quantité	Contient un ou plusieurs articles	Remarques
	5910 893 8800	Crochet de montage	1		

Tourne-goujon M8

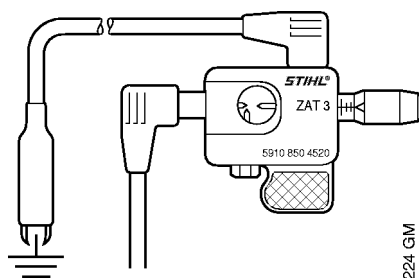


901SW209 GM

Tourne-goujon M8

#	Numéro de pièce	Description	Quantité	Contient un ou plusieurs articles	Remarques
	5910 893 0501	Tourne-goujon M8	1		

Appareil de contrôle ZAT 3 pour dispositif d'allumage

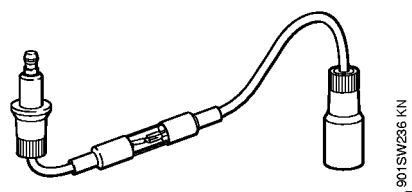


901 SW224 GM

Appareil de contrôle ZAT 3 pour dispositif d'allumage

#	Numéro de pièce	Description	Quantité	Contient un ou plusieurs articles	Remarques
	5910 850 4520	Appareil de contrôle ZAT 3 pour dispositif d'allumage	1		

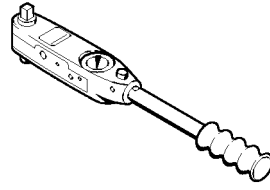
Appareil de contrôle ZAT 4 pour dispositif d'allumage



Appareil de contrôle ZAT 4 pour dispositif d'allumage

#	Numéro de pièce	Description	Quantité	Contient un ou plusieurs articles	Remarques
	5910 850 4503	Appareil de contrôle ZAT 4 pour dispositif d'allumage	1		

Clé dynamométrique avec témoin optique/acoustique

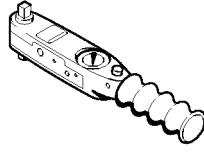


901SW290 KN

Clé dynamométrique avec témoin optique/acoustique

#	Numéro de pièce	Description	Quantité	Contient un ou plusieurs articles	Remarques
	5910 890 0312	Clé dynamométrique avec témoin optique/acoustique	1		

Clé dynamométrique avec témoin optique/acoustique

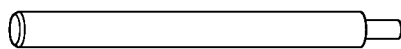


901SW292 KN

Clé dynamométrique avec témoin optique/acoustique

#	Numéro de pièce	Description	Quantité	Contient un ou plusieurs articles	Remarques
		Clé dynamométrique	1		

Boulon de montage

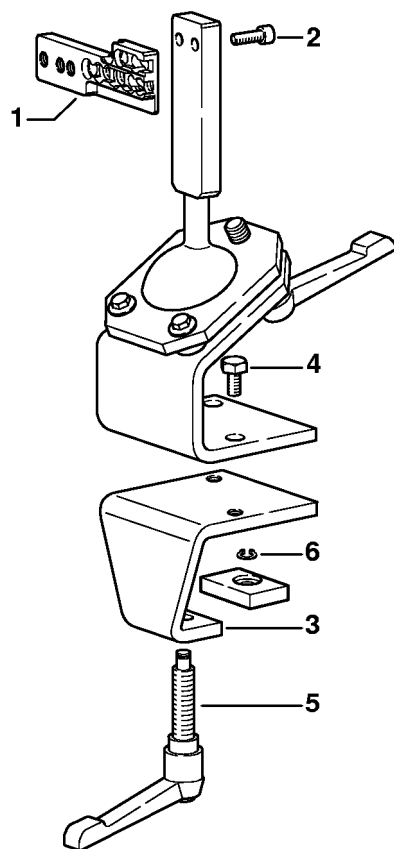


901SW355 GM

Boulon de montage

#	Numéro de pièce	Description	Quantité	Contient un ou plusieurs articles	Remarques
	1130 893 4700	Boulon de montage	1		

Chevalet de montage

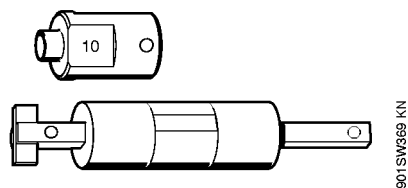


9015W363 SC

Chevalet de montage

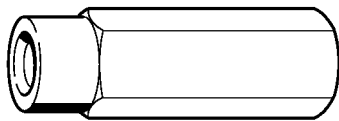
#	Numéro de pièce	Description	Quantité	Contient un ou plusieurs articles	Remarques
	5910 890 3101	Support de montage	1	1 - 6	
1	5910 850 1651	Support	1		
2	9045 319 2390	Vis cylindrique M10x25	2		
3	5910 850 2100	Plateau de fixation	1	4 - 6	
4	9008 319 2930	Vis à six pans M12x20	2		
5	5910 890 1901	Levier de serrage	1		
6	9455 621 0850	Circlip 10x1	1		

Outil de montage 10



Outil de montage 10

#	Numéro de pièce	Description	Quantité	Contient un ou plusieurs articles	Remarques
	5910 890 2210	Outil de montage 10	1		
	5910 893 1707	Douille	1		

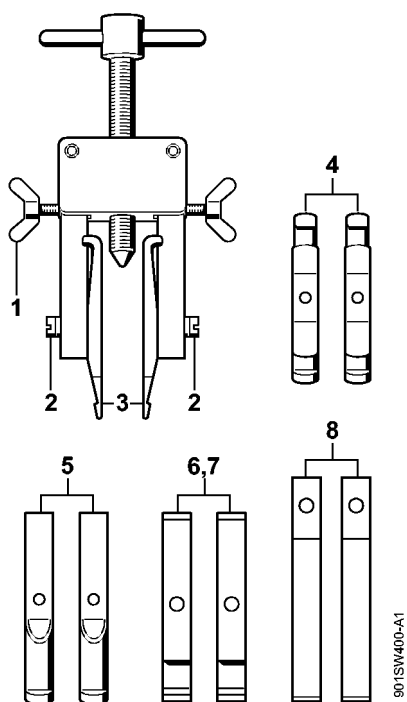


9015W385 KN

Extracteur

#	Numéro de pièce	Description	Quantité	Contient un ou plusieurs articles	Remarques
	5910 893 0801	Extracteur	1		

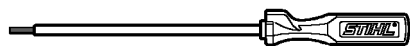
Dispositif d'extraction



901SW400-A1

Dispositif d'extraction

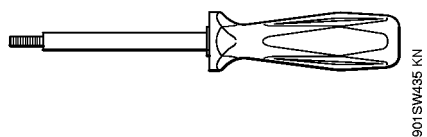
#	Numéro de pièce	Description	Quantité	Contient un ou plusieurs articles	Remarques
	5910 890 4400	Dispositif d'extraction	1	1 - 8	
1	9157 691 0980	Vis à ailettes M5x16	2		
2	9044 319 0980	Vis cylindrique M5x16	2		
3	0000 893 3700	Griffe (avec profils No 1 + 2)	2		
4	0000 893 3706	Griffe (avec profils No 3.1 + 4)	2		
5	0000 893 3711	Griffe (avec profil No 6)	2		
6	0000 893 3703	Griffe (avec profil No 7)	2		
7	0000 893 3704	Griffe (avec profil No 8)	2		
8	0000 893 3707	Griffe (avec profil No 9)	2		



901SW634 KN

Tournevis

#	Numéro de pièce	Description	Quantité	Contient un ou plusieurs articles	Remarques
	5910 890 2306	Tournevis	1		

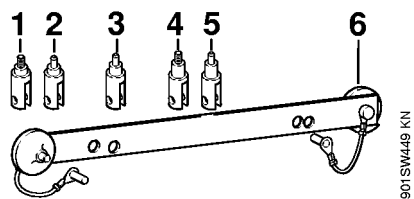


901SW43E KN

Extracteur

#	Numéro de pièce	Description	Quantité	Contient un ou plusieurs articles	Remarques
	5910 890 4502	Extracteur	1		

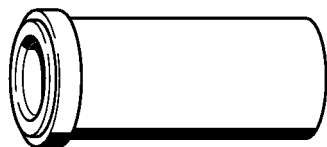
Outil de montage



Outil de montage

#	Numéro de pièce	Description	Quantité	Contient un ou plusieurs articles	Remarques
	1123 890 2202	Outil de montage	1	1 - 6	
1	1123 893 1400	Pièce d'extraction	1		
2	1123 893 1500	Pièce d'emmanchement	1		
3	1123 893 1501	Pièce d'emmanchement	1		
4	1130 893 1400	Pièce d'extraction	1		
5	1130 893 1500	Pièce d'emmanchement	1		
6	1123 893 7500	Support	1		

Douille d'emmanchement

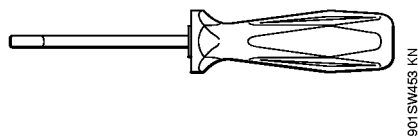


901SW452 KN

Douille d'emmanchement

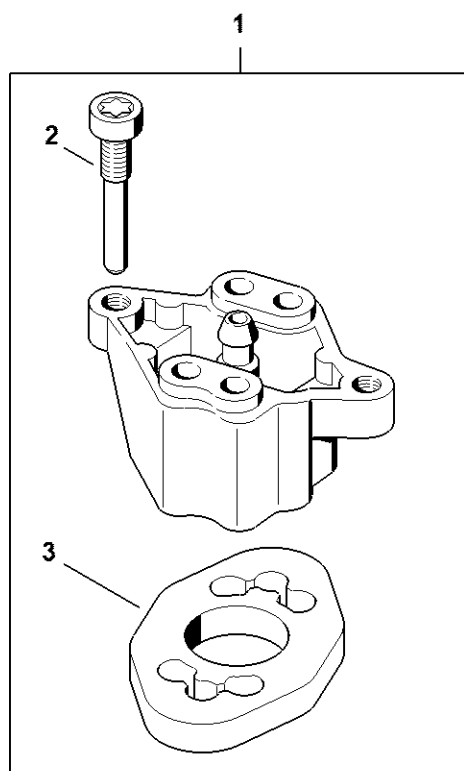
#	Numéro de pièce	Description	Quantité	Contient un ou plusieurs articles	Remarques
	1143 893 2400	Douille d'emmanchement	1		

Outil pour insertion des câbles



Outil pour insertion des câbles

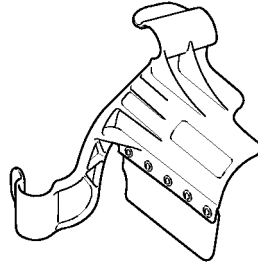
#	Numéro de pièce	Description	Quantité	Contient un ou plusieurs articles	Remarques
	5910 890 4000	Outil pour insertion des câbles	1		



5910-GET-0183-A1

Bride

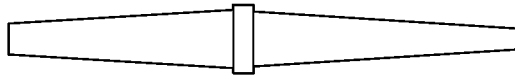
#	Numéro de pièce	Description	Quantité	Contient un ou plusieurs articles	Remarques
1	5910 850 4207	Bride	1	2, 3	
2	1128 855 9000	Vis M5x30	1		
3	5910 851 9901	Joint	1		



901SW484 GM

Recouvrement

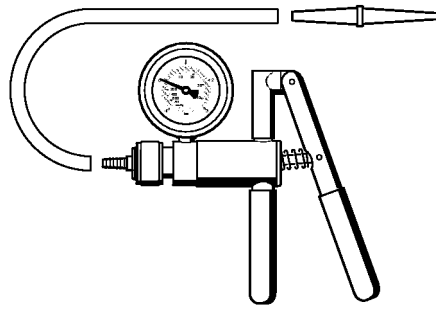
#	Numéro de pièce	Description	Quantité	Contient un ou plusieurs articles	Remarques
	5910 890 3200	Recouvrement	1		



9015W496 GM

Raccord

#	Numéro de pièce	Description	Quantité	Contient un ou plusieurs articles	Remarques
	0000 855 9201	Raccord	1		

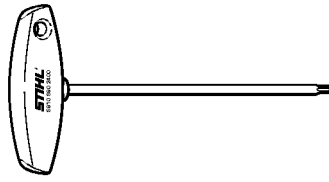


901SW486 GM

Pompe

#	Numéro de pièce	Description	Quantité	Contient un ou plusieurs articles	Remarques
	0000 850 1300	Pompe	1		
	0000 855 9201	Raccord	1		
	0000 855 0100	Tuyau	1		

Tournevis T27x150

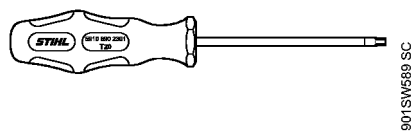


901SW575 KN

Tournevis T27x150

#	Numéro de pièce	Description	Quantité	Contient un ou plusieurs articles	Remarques
	5910 890 2400	Tournevis T27x150	1		

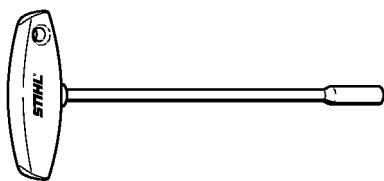
Tournevis T20



Tournevis T20

#	Numéro de pièce	Description	Quantité	Contient un ou plusieurs articles	Remarques
	5910 890 2301	Tournevis T20	1		

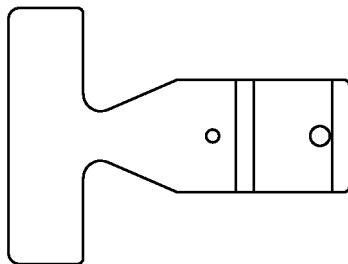
Tournevis Q-8x200



901SW692 SC

Tournevis Q-8x200

#	Numéro de pièce	Description	Quantité	Contient un ou plusieurs articles	Remarques
	5910 890 2420	Tournevis Q-8x200	1		



901SW605 SC

Calibre de réglage

#	Numéro de pièce	Description	Quantité	Contient un ou plusieurs articles	Remarques
	0000 890 6401	Calibre de réglage	1		

Réglette de butée



901SW474 SC

Réglette de butée

#	Numéro de pièce	Description	Quantité	Contient un ou plusieurs articles	Remarques
	0000 893 5904	Réglette de butée	1		