

HSE 61

Liste des pièces

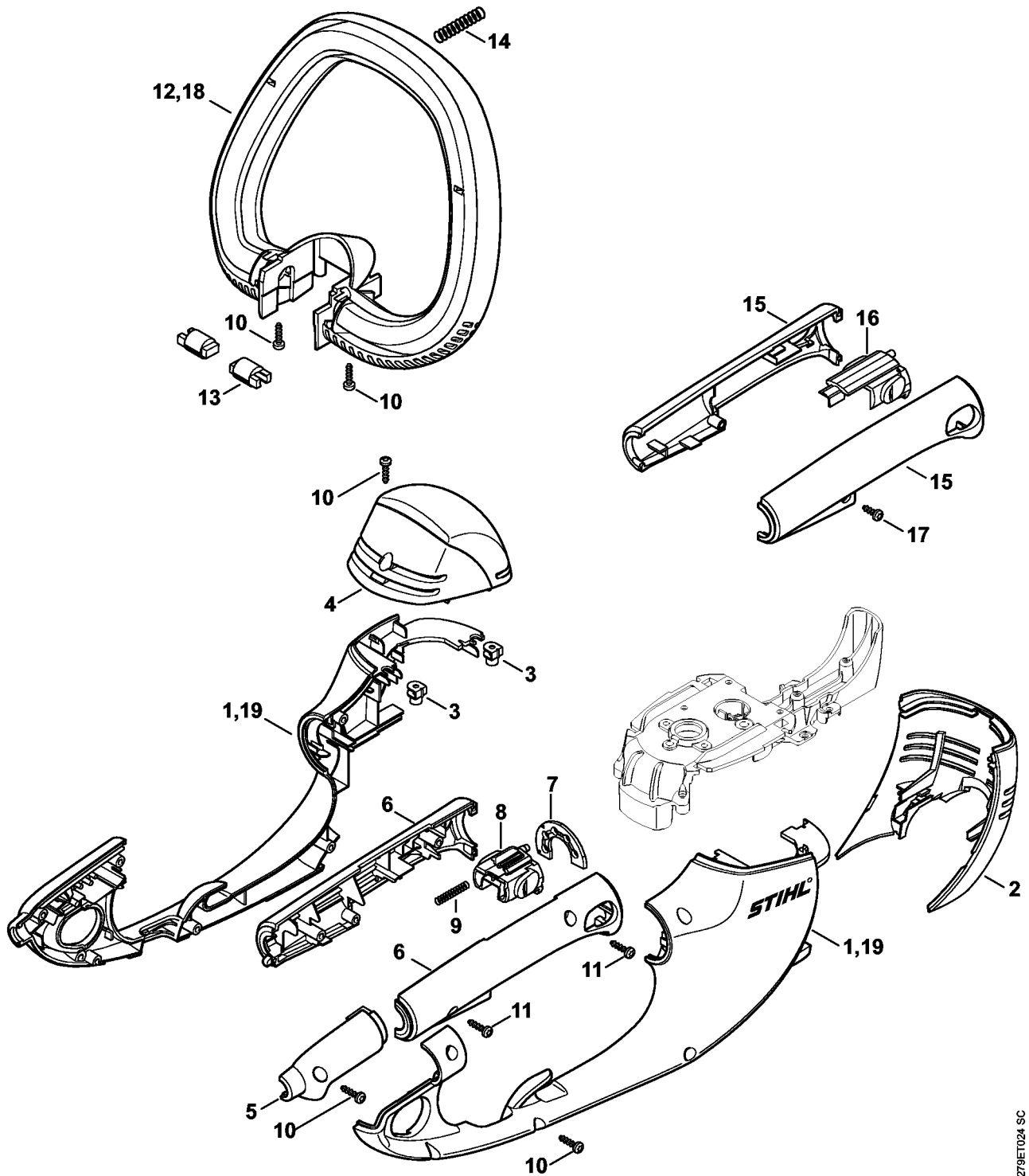
20.09.2022

France, français

Table des matières

Carter moteur	2
Protège-main	4
Réducteur HSE 61	6
Moteur électrique	8
Barre de coupe HSE 61	12
Déфлекteur	14
Numéro de machine	16
Lubrifiants et graisses divers	18
Produits de soins	20

Carter moteur

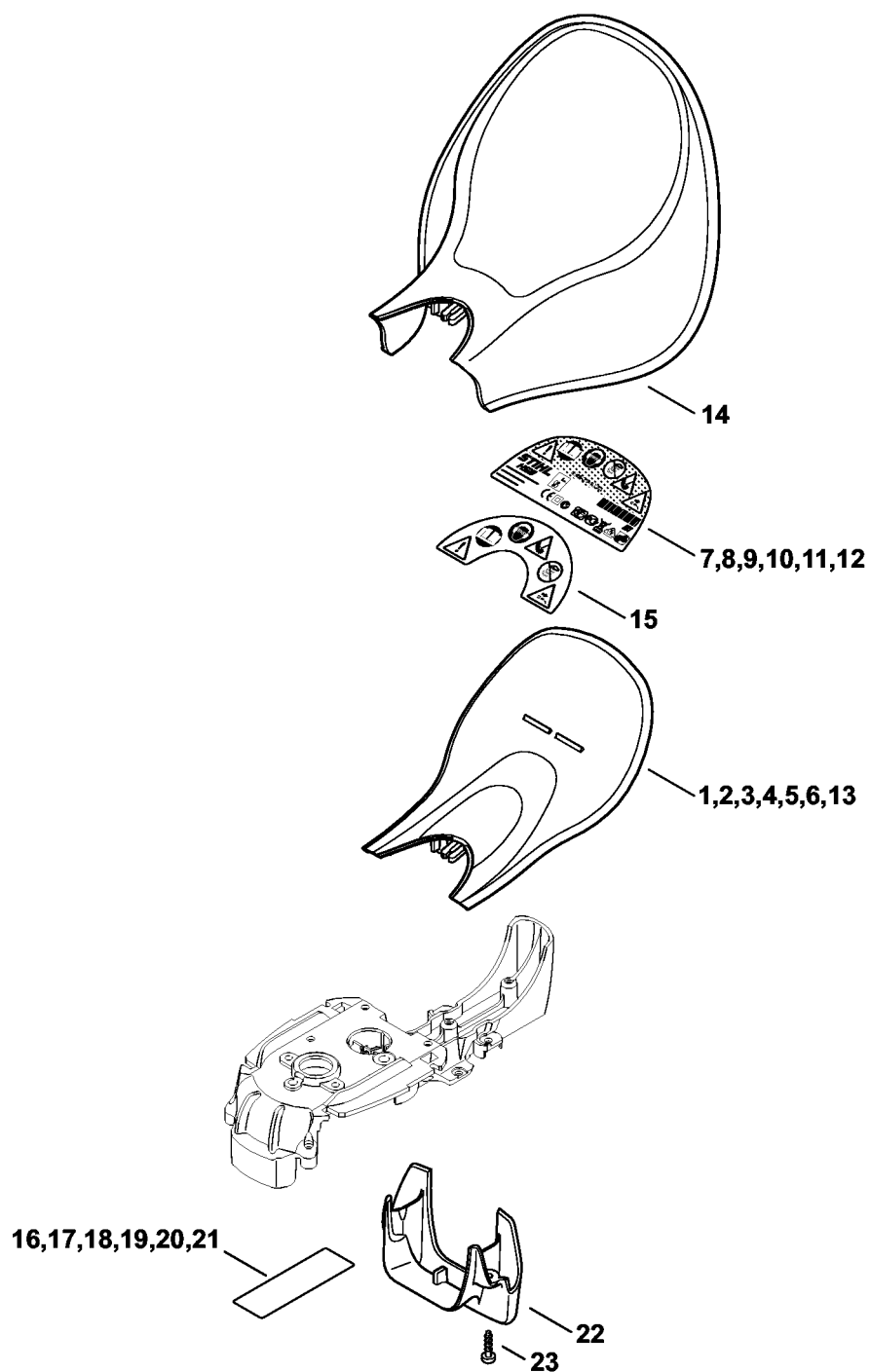


279ET024 SC

Carter moteur

#	Numéro de pièce	Description	Quantité	Contient un ou plusieurs articles	Remarques
1	4812 600 0807	Carter moteur	1		
2	6460 602 1210	Carter moteur	1		
3	9286 929 0030	Clip-écrou 40x2,5x5	2		
4	4812 790 5101	Recouvrement	1		
5	4812 791 9202	Capuchon	1		
6	4812 790 0602	Monture de poignée	1		
7	4812 792 1800	Segment à crans	1		
8	4812 792 7001	Curseur	1		
9	4812 716 2404	Ressort de pression	1		
10	9104 003 8736	Vis taraud P4x16	10		
11	9104 003 8736	Vis taraud P4x16	2		
12	4812 790 1200	Poignée en arc	1	13, 14	
13	6460 791 6000	Boulon	2		
14	6460 716 2400	Ressort de pression	1		
15	4812 790 0604	Monture de poignée	1		
16	4812 792 7000	Curseur	1		
17	9104 003 8731	Vis Parker P4x12	1		
18	6460 790 1200	Poignée en arc	1	13, 14	
19	4812 600 0804	Carter moteur	1		

Protège-main

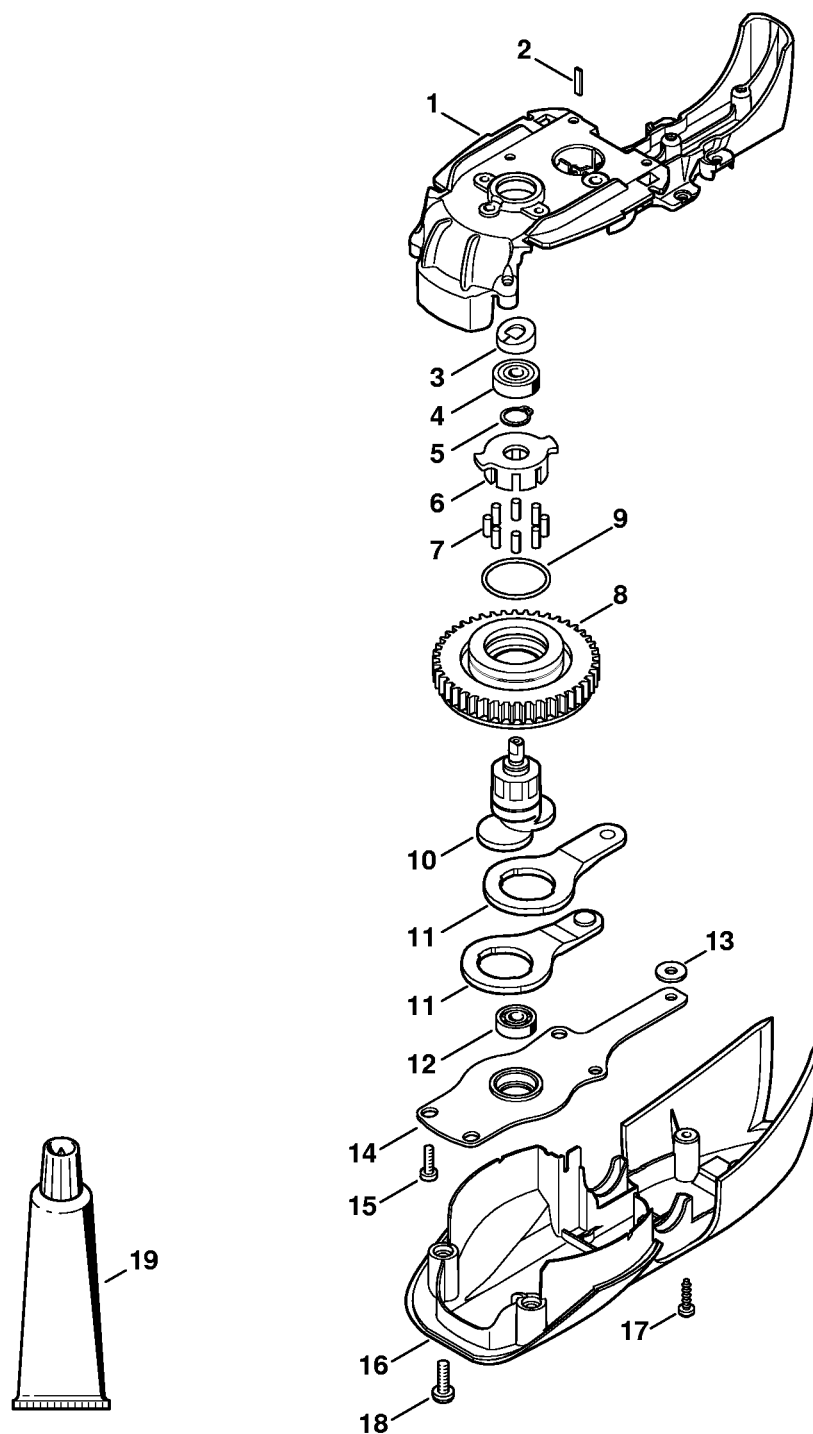


279ET018 SC

Protège-main

#	Numéro de pièce	Description	Quantité	Contient un ou plusieurs articles	Remarques
1	4812 790 9103	Protège-main	1	7	
2	4812 790 9107	Protège-main 120 V	1	8	BR
3	4812 790 9108	Protège-main 220 V	1	9	BR
4	4812 790 9109	Protège-main	1	10	AR
7	4812 967 1807	Plaque caractéristique HSE 61	1		
8	4812 967 1811	Plaque caractéristique HSE 61 120 V	1		BR
9	4812 967 1812	Plaque caractéristique HSE 61 220 V	1		BR
10	4812 967 1813	Plaque caractéristique HSE 61	1		AR
13	4812 790 9106	Protège-main	1	15	
15	0000 967 7206	Pictogramme d'avertissement HSE	1		
16	4812 967 1803	Plaque caractéristique HSE 61	1		
17	4812 967 1805	Plaque caractéristique HSE 61 120 V	1		BR
18	4812 967 1806	Plaque caractéristique HSE 61 220 V	1		BR
19	4812 967 1810	Plaque caractéristique HSE 61	1		AR

Réducteur HSE 61

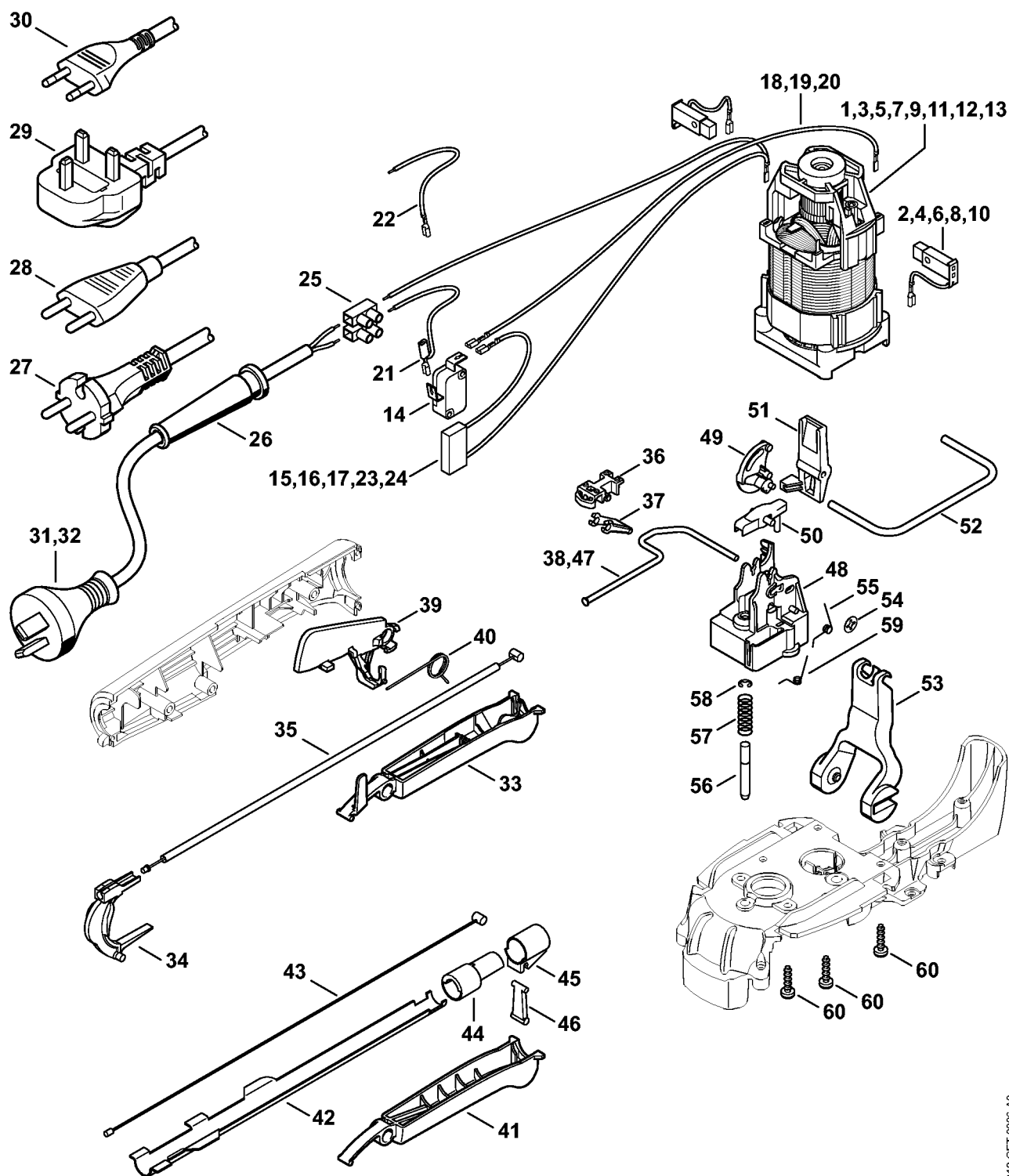


279ET001 SC

Réducteur HSE 61

#	Numéro de pièce	Description	Quantité	Contient un ou plusieurs articles	Remarques
1	6460 641 0306	Carter de réducteur	1	2	
2	6460 642 5100	Tôle d'appui	1		
3	6460 711 7900	Disque de commande	1		
4	9503 003 9450	Roulement rainuré à billes 627-2Z	1		
5	9455 621 1130	Circlip 12x1	1		
6	6460 162 3200	Entraîneur	1		
7	9517 003 5055	Aiguille 4x10	8		
8	6460 640 7607	Pignon droit	1	9	
9	9645 945 7841	Joint torique 30x2	1		
10	6460 642 7900	Excentrique	1		
11	6460 642 6510	Bielle	2		
12	9503 003 9371	Roulement rainuré à billes 607-2Z	1		
13	9309 021 0110	Rondelle 5,3	1		
14	6460 642 4700	Plaque palier	1		
15	9039 488 0672	Vis taraud M4x14	3		
16	6460 602 0411	Recouvrement inférieur	1		
17	9104 003 8736	Vis taraud P4x16	2		
18	9039 488 0984	Vis taraud M5x16	2		
19	0781 120 1109	Graisse multifonctionnelle 80 g	1		

Moteur électrique



4812-GET-0006-A0

Moteur électrique

#	Numéro de pièce	Description	Quantité	Contient un ou plusieurs articles	Remarques
1	4812 600 0254	Moteur électrique 230 V/50 Hz	1	10, 15, 20	
2	4812 600 2701	Jeu de balais de charbon	1		
3	6010 600 0205	Moteur électrique 230 V/50, 60 Hz	1	4	
4	6010 007 1049	Jeu de balais de charbon	1		
6	6010 007 1049	Jeu de balais de charbon	1		BR
8	4812 007 1000	Jeu de balais de charbon 120 V	1		BR
10	4812 600 2700	Jeu de balais de charbon	1		
14	4812 435 0302	Commutateur	1		
15	4812 440 3004	Faisceau de câbles	1		
16	4812 440 3003	Faisceau de câbles	1		
17	4812 440 3004	Faisceau de câbles	1		BR 120 V/60 Hz
19	6460 440 1905	Câble 160 mm	1		
20	4812 440 1902	Câble 190 mm	1		
21	4812 440 1903	Câble	1		
22	6460 440 1900	Câble	1		
23	6460 440 3000	Faisceau de câbles	1		
24	4812 440 3002	Faisceau de câbles	1		BR 120 V/60 Hz
25	6010 431 3000	Raccord	1		
26	6010 431 2400	Protecteur de câble	1		
27	6010 440 2010	Câble d'alimentation EUR	1		
28	6010 440 2011	Câble d'alimentation CH, I	1		
29	6010 440 2012	Câble d'alimentation GB	1		
30	0000 440 2000	Câble d'alimentation BR	1		
31	6010 440 2014	Câble d'alimentation AUS, NZ	1		
32	0000 440 2001	Câble d'alimentation AR	1		
33	4812 792 8804	Levier de commande	1		

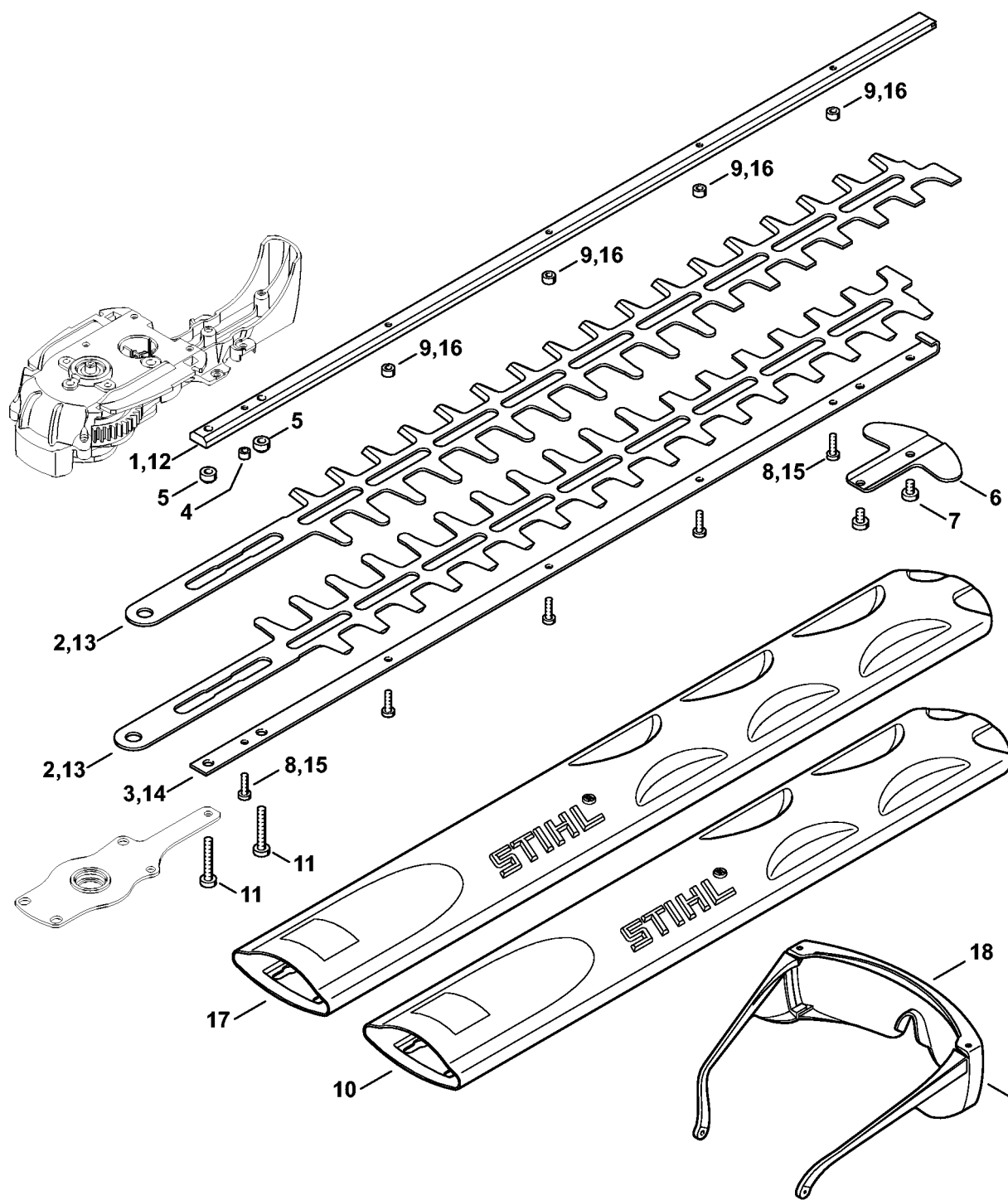
Moteur électrique

#	Numéro de pièce	Description	Quantité	Contient un ou plusieurs articles	Remarques
34	4812 792 8805	Levier de commande	1		
35	4812 790 2400	Câble Bowden	1		
36	4812 798 0300	Élément coulissant	1		
37	4812 435 7001	Levier	1		
38	4812 711 8600	Etrier	1		
39	4812 435 6300	Blocage de gâchette de commande	1		
40	4812 435 2100	Ressort coudé	1		
41	4812 792 8802	Levier de commande	1		
42	6460 792 1000	Support	1		
43	6460 790 2400	Câble Bowden	1		
44	6460 798 0300	Élément coulissant	1		
45	6460 798 0305	Élément coulissant	1		
46	6460 435 7000	Levier	1		
47	6460 711 8610	Etrier	1		
48	6460 432 1900	Garniture	1		
49	6460 435 7200	Touche à bascule	1		
50	6460 007 1031	Jeu de pièces levier avec goujon de pression	1		
51	6460 435 7210	Touche à bascule	1		
52	6460 711 8601	Etrier	1		
53	6460 435 2401	Levier de commande	1		
54	9991 003 0543	Anneau de serrage	1		
55	6460 716 5600	Ressort coudé	1		
56	6460 642 3400	Broche d'accouplement	1		
57	6010 647 2400	Ressort de pression	1		
58	9460 624 0320	Anneau d'arrêt 3,2	1		
59	6460 716 5610	Ressort coudé	1		

Moteur électrique

#	Numéro de pièce	Description	Quantité	Contient un ou plusieurs articles	Remarques
60	9104 003 8736	Vis taraud P4x16	6		

Barre de coupe HSE 61

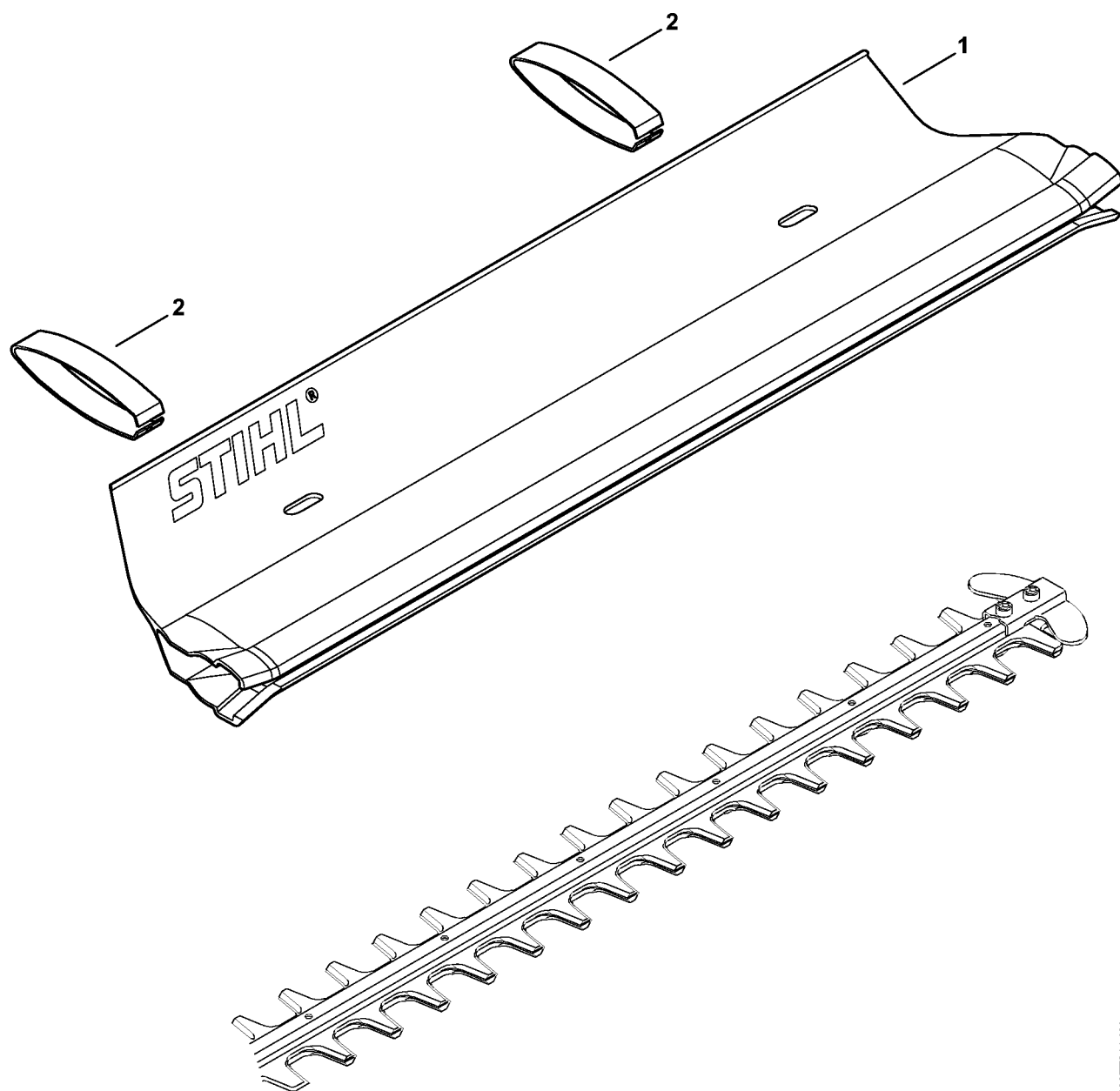


279ET027 SC

Barre de coupe HSE 61

#	Numéro de pièce	Description	Quantité	Contient un ou plusieurs articles	Remarques
	6460 007 1001	Barre de coupe compl. 500 mm / 20"	1	1 - 9	
1	6460 713 6700	Glissière de guidage 500 mm / 20"	1		
	4812 710 6059	Couteau 500 mm / 20"	1	2	
2		Couteau 500 mm / 20"	2		
3	6460 713 6706	Glissière de guidage 500 mm / 20"	1		
4	6010 648 6705	Coulisseau	1		
5	6460 648 6700	Coulisseau	2		
6	6460 792 9001	Protège-guidage	1		
7	9039 488 0953	Vis taraud M5x8	2		
8	9039 488 0672	Vis taraud M4x14	5		
9	6010 648 6715	Coulisseau	4		
10	0000 792 9600	Protège-couteaux 500 mm / 20"	1		
11	9039 488 0991	Vis taraud M5x30	2		
	4812 710 5905	Barre de coupe compl. 600 mm / 24"	1	4 - 7, 12 - 16	
12	6460 713 6710	Glissière de guidage 600 mm	1		
	4812 710 6060	Couteau 600 mm / 24"	1	13	
13		Couteau 600 mm / 24"	2		
14	6460 713 6716	Glissière de guidage 600 mm	1		
15	9039 488 0672	Vis taraud M4x14	6		
16	6010 648 6715	Coulisseau	5		
17	0000 792 9601	Protège-couteaux 600 mm / 24"	1		
18	0000 884 0307	Lunettes de protection	1		

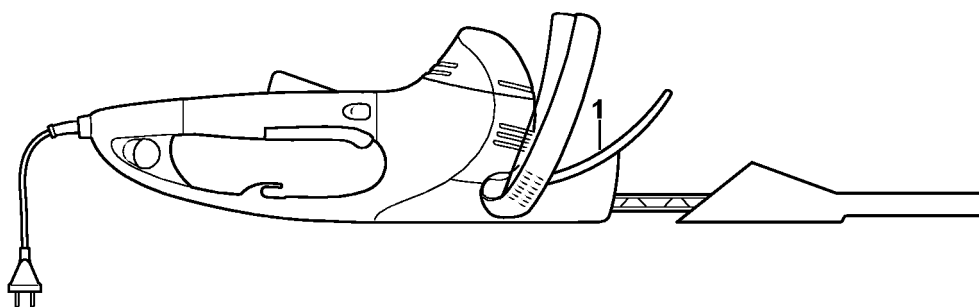
Déflexeur



4866ET014 AM

Défecteur

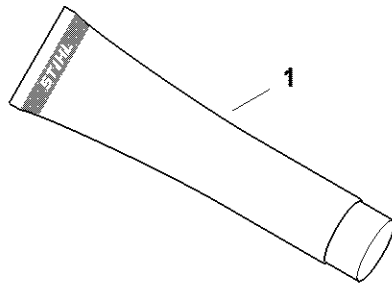
#	Numéro de pièce	Description	Quantité	Contient un ou plusieurs articles	Remarques
1	4859 740 3300	Défecteur 500 mm / 20"	1	2	
2	4859 748 0400	Agrafe	2		



4812-GET-0003-A0

Numéro de machine

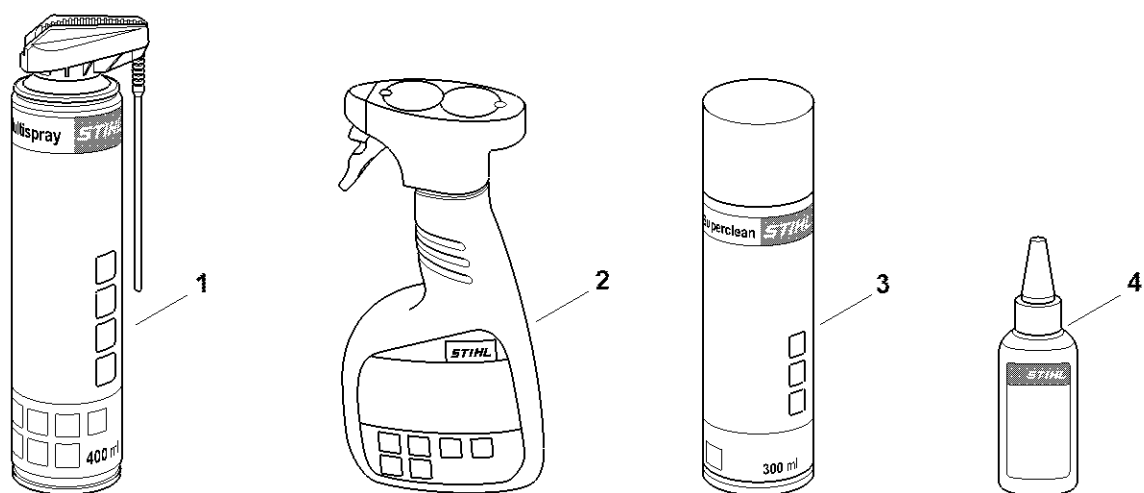
#	Numéro de pièce	Description	Quantité	Contient un ou plusieurs articles	Remarques
1		Emplacement du numéro de machine	1		



0000-GET-0157-40

Lubrifiants et graisses divers

#	Numéro de pièce	Description	Quantité	Contient un ou plusieurs articles	Remarques
1	0781 120 1021	Graisse de réducteur Mulltilub 40 g Tube	1		
1	0781 120 1109	Graisse multifonctionnelle 80 g	1		
1	0781 120 1110	Graisse multifonctionnelle 225 g	1		



0000-GET-0171-A0

Produits de soins

#	Numéro de pièce	Description	Quantité	Contient un ou plusieurs articles	Remarques
1	0730 411 7002	Multispray 50 ml	1		
1	0730 411 7000	Multispray	1		
2	0000 881 9400	Produit de nettoyage spécial	1		
2	0000 881 9409	Produit de nettoyage spécial 5 l	1		
3	0782 420 1001	Détachant de résine 50 ml	1		
3	0782 420 1002	Détachant de résine 300 ml	1		
4	0782 516 8500	Multioil Bio 50 ml	1		