

HSA 100.0

Liste des pièces

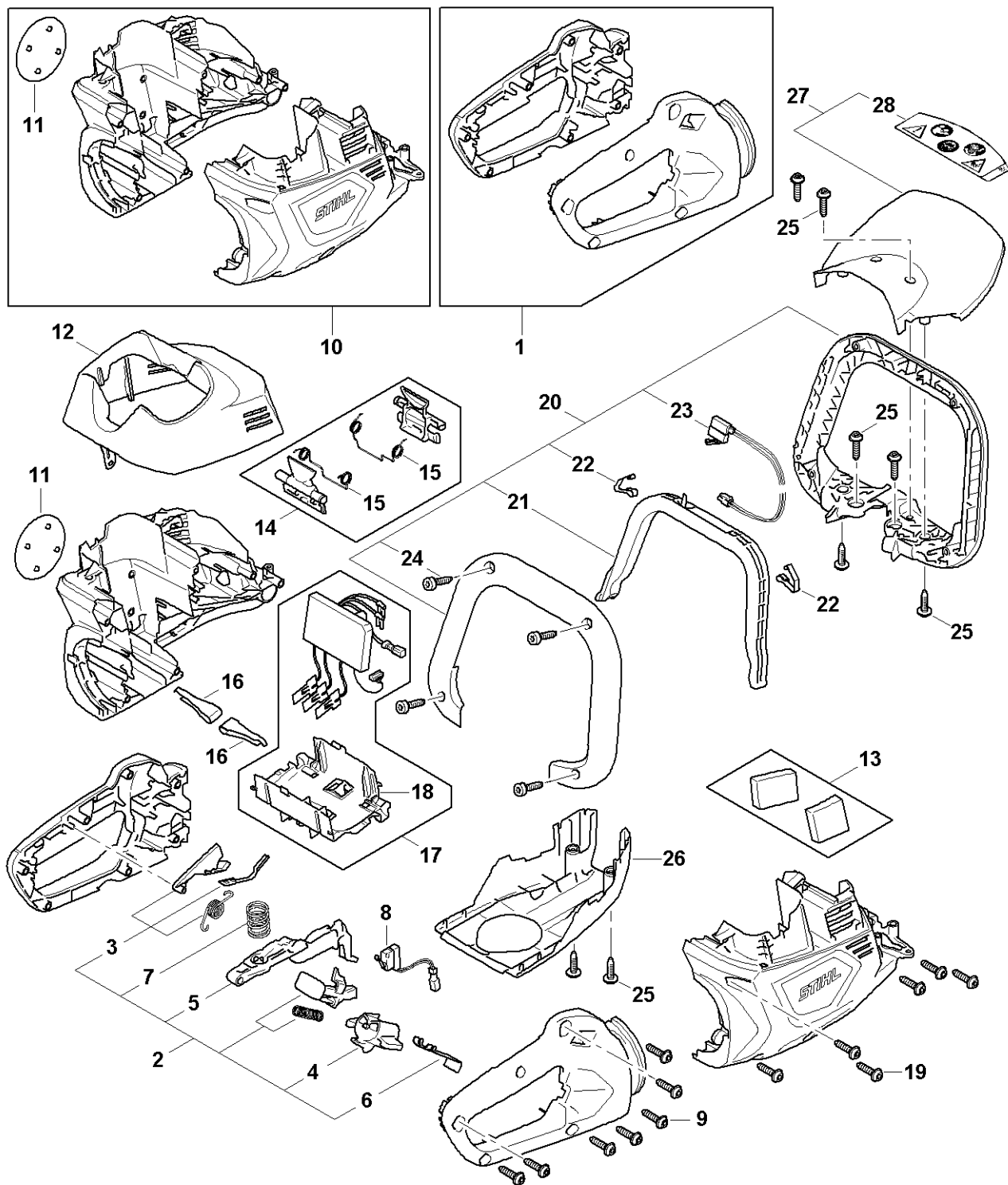
02.11.2022

France, français

Table des matières

Carter de poignée, Carter moteur, Module électronique	2
Réducteur, Moteur électrique, Barre de coupe	5
Numéro de machine	7
Smart Connector	9
Produits de soins	11
Produits de soins	13
Produits de soins	15
Clé dynamométrique avec témoin optique/ acoustique	17
Clé dynamométrique	19
Lame-tournevis T27x125	21
Lame-tournevis T20x125	23
Tournevis T27x150	25
Tournevis T20	27
Outil pour insertion des câbles	29

Carter de poignée, Carter moteur, Module électronique



H407-GET-0000-40

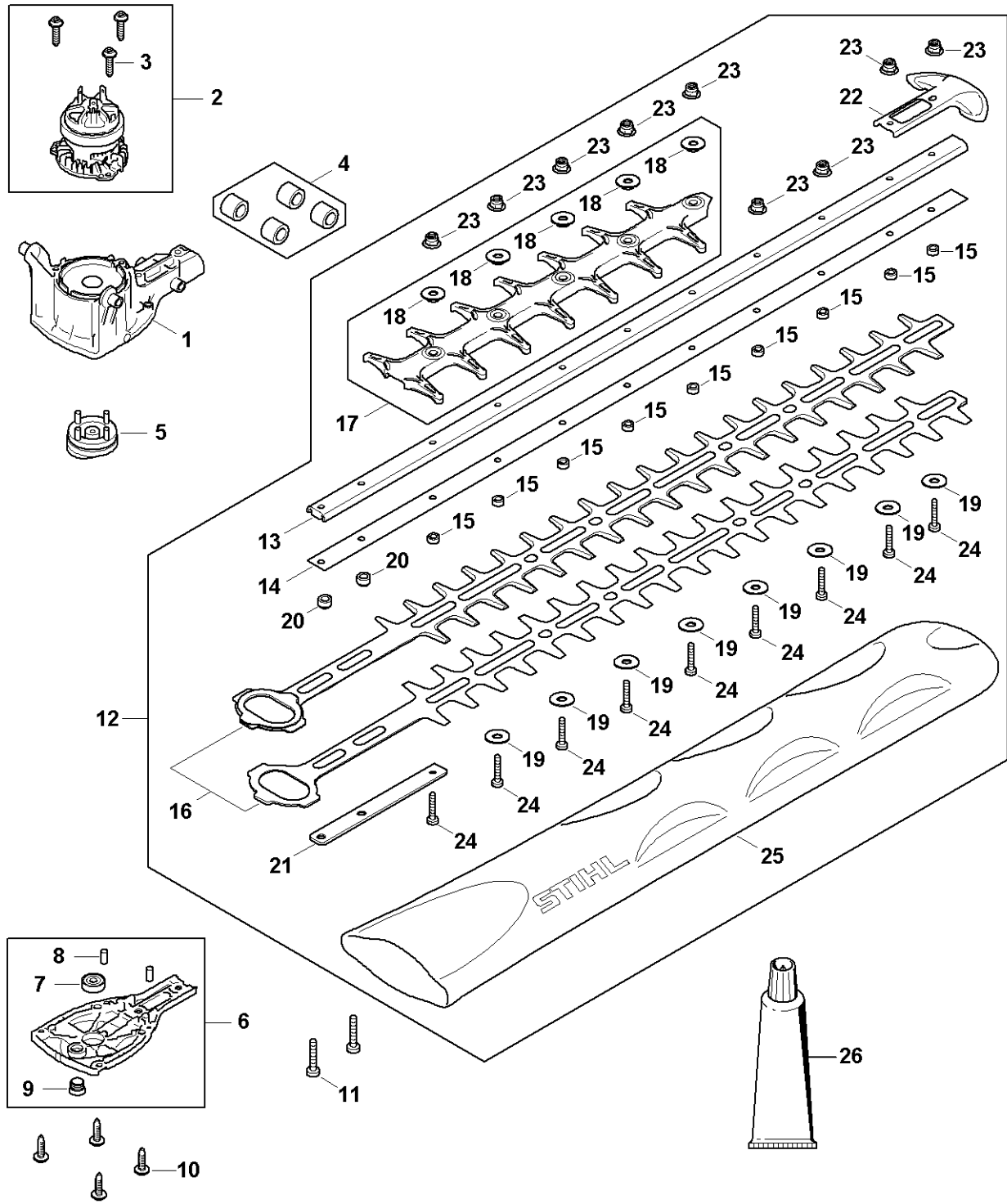
Carter de poignée, Carter moteur, Module électronique

#	Numéro de pièce	Description	Quantité	Contient un ou plusieurs articles	Remarques
1	HA07 790 1000	Carter de poignée	1		
2	HA07 007 3800	Jeu d'éléments de commande	1	3 - 7	
3	HA07 430 7400	Ergo Levier	1		
4	HA07 435 7300	Levier d'arrêt	1		
5	HA07 435 2400	Levier de commande	1		
6	HA07 435 8901	Ressort à lame	1		
7	HA06 435 6800	Ressort de pression	1		
8	HA07 430 0500	Commutateur	1		
9	9074 477 3025	Vis cylindrique IS-P4x16	7		
10	HA07 600 0800	Carter moteur	1	11	
11	HA07 967 1500	Plaque matricule HSA 100	1		
12	HA07 602 0400	Recouvrement	1		
13	HA07 007 3400	Jeu de filtres	1		
14	HA07 430 9801	Levier d'arrêt	1	15	
15	0000 998 0414	Ressort coudé	2		
16	MA01 791 3100	Ressort	2		
17	HA07 430 1401	Module électronique	1	18	
18	HA07 404 0800	Plaque porte-contact	1		
19	9074 477 3025	Vis cylindrique IS-P4x16	6		
20	HA07 790 1200	Poignée en forme d'étrier	1	21 - 24	
21	4869 798 1600	Levier de commande	1		
22	4242 442 1600	Ressort de connexion	2		
23	HA07 430 0501	Commutateur	1		
24	9074 478 3005	Vis cylindrique IS-P4x14	4		
25	9074 477 3025	Vis cylindrique IS-P4x16	8		
26	HA07 641 0600	Recouvrement	1		

Carter de poignée, Carter moteur, Module électronique

#	Numéro de pièce	Description	Quantité	Contient un ou plusieurs articles	Remarques
27	HA07 790 9100	Protège-main	1	28	
28	HA07 967 7200	Pictogramme d'avertissement	1		

Réducteur, Moteur électrique, Barre de coupe

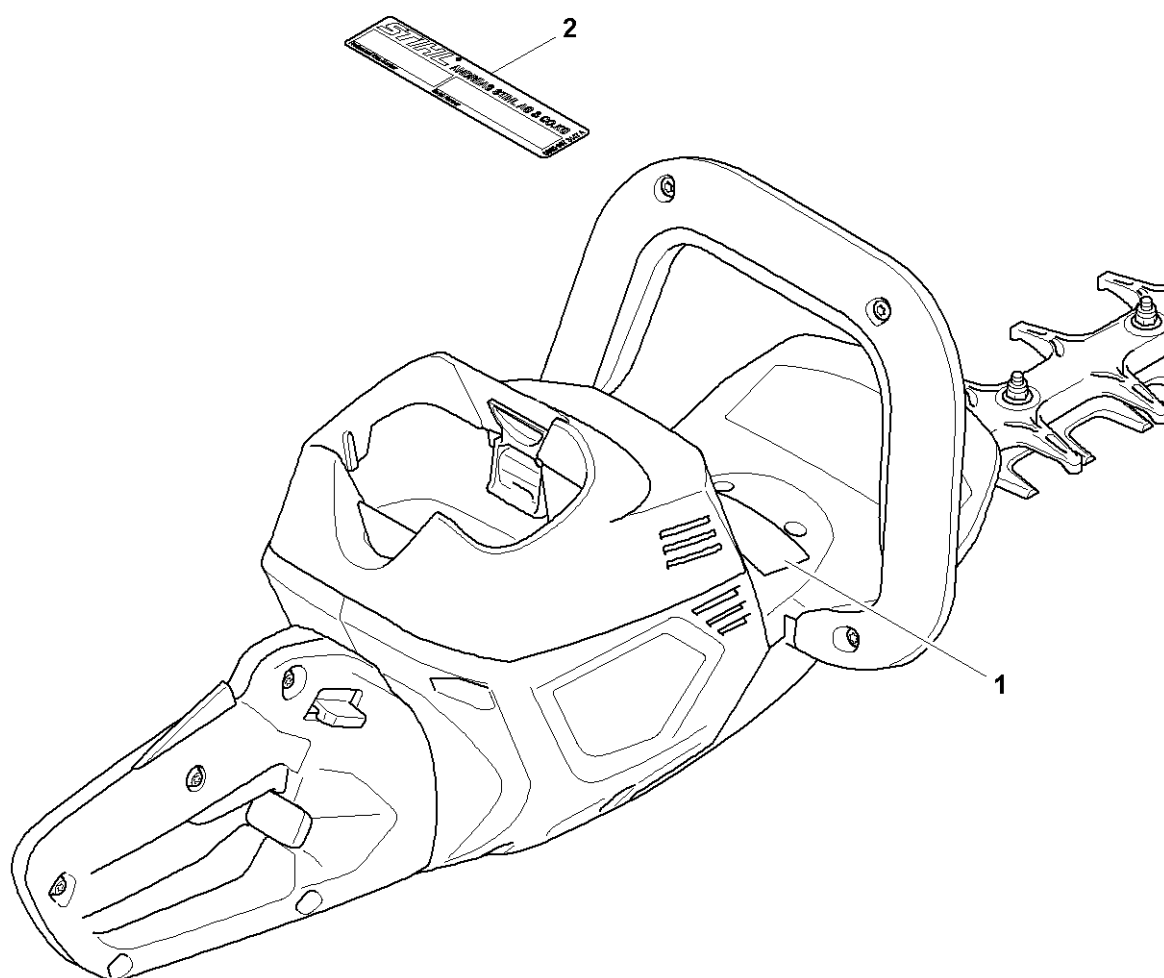


H407-GET-0008-A1

Réducteur, Moteur électrique, Barre de coupe

#	Numéro de pièce	Description	Quantité	Contient un ou plusieurs articles	Remarques
1	HA07 640 0700	Réducteur à train planétaire	1		
2	HA07 600 0202	Moteur électrique	1	3	
3	9074 477 3025	Vis cylindrique IS-P4x16	3		
4	HA07 007 1000	Jeu de RINGPUFFER	1		
5	HA07 640 1600	Excentrique	1		
6	HA07 640 5801	Couvercle de réducteur	1	7 - 9	
7	9503 003 9351	Roulement rainuré à billes607-2RS	1		
8	9381 651 2550	Goupille cylindrique 5m6x12	2		
9	4226 641 6500	Bouchon fileté	1		
10	9074 477 3025	Vis cylindrique IS-P4x16	4		
11	9022 341 1070	Vis cylindrique IS-M5x30	2		À denture indesserrable
12	HA07 710 5901	Barre de coupe compl. 600 mm / 24"	1	17 - 25	
13	HA07 641 4600	Glissière de guidage	1		
14	HA07 713 2200	Glissière de couteau	1		
15	4242 641 4900	Douille 4,4 mm	9		
16	HA07 710 6001	Couteau	1		
17	HA07 740 9500	Protection anticoupure	1	18	
18	4237 716 3600	Douille	5		
19	4237 958 0500	Rondelle	8		
20	HA07 641 4900	Douille	2		
21	HA07 642 5100	Tôle d'appui	1		
22	4237 792 9006	Protègeguidage	1		
23	9216 263 0710	Écrou à six pans M5	9		
24	9022 371 1050	Vis cylindrique IS-M5x25	9		
25	4237 790 9208	Protège-couteaux 600 mm / 24"	1		
26	0781 110 1011	Graisse spéciale (DC4)	1		

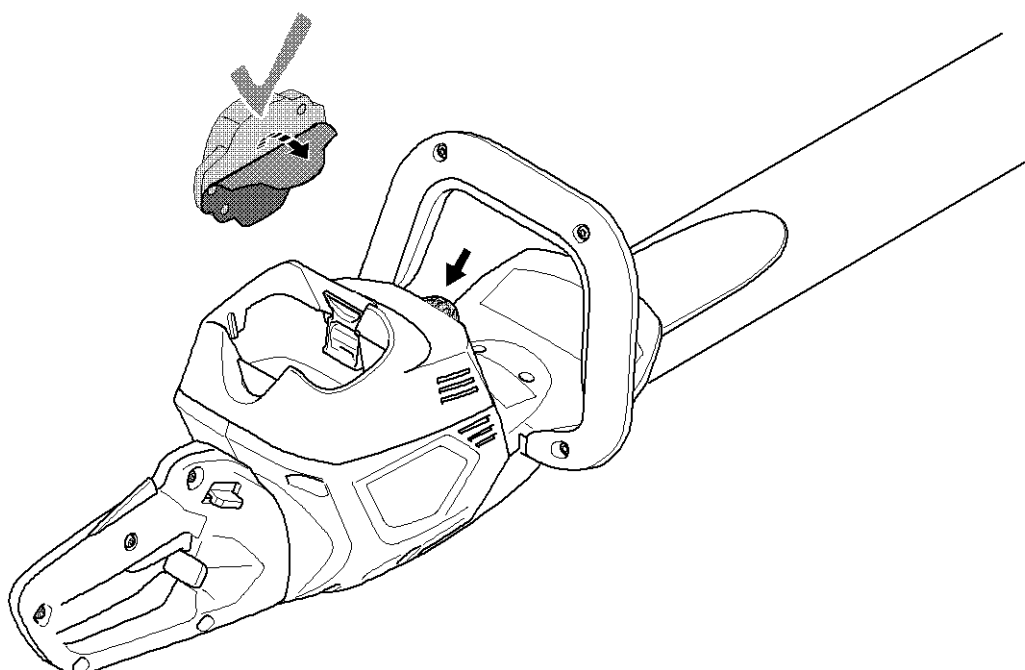
Numéro de machine



H407-GET-0004-A0

Numéro de machine

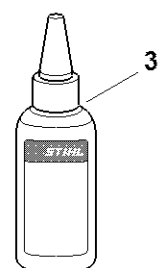
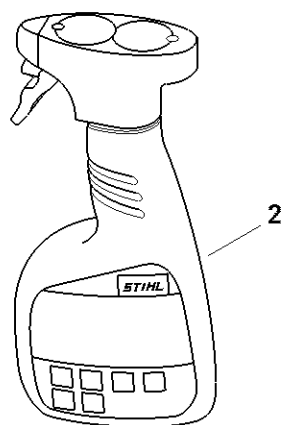
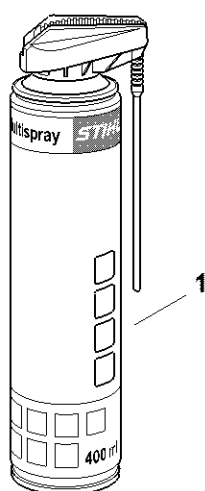
#	Numéro de pièce	Description	Quantité	Contient un ou plusieurs articles	Remarques
1		Emplacement du numéro de machine	1		
2	0000 967 3447	Plaque indicatrice Numéro de machine	1		



H107-GET-0005-A0

Smart Connector

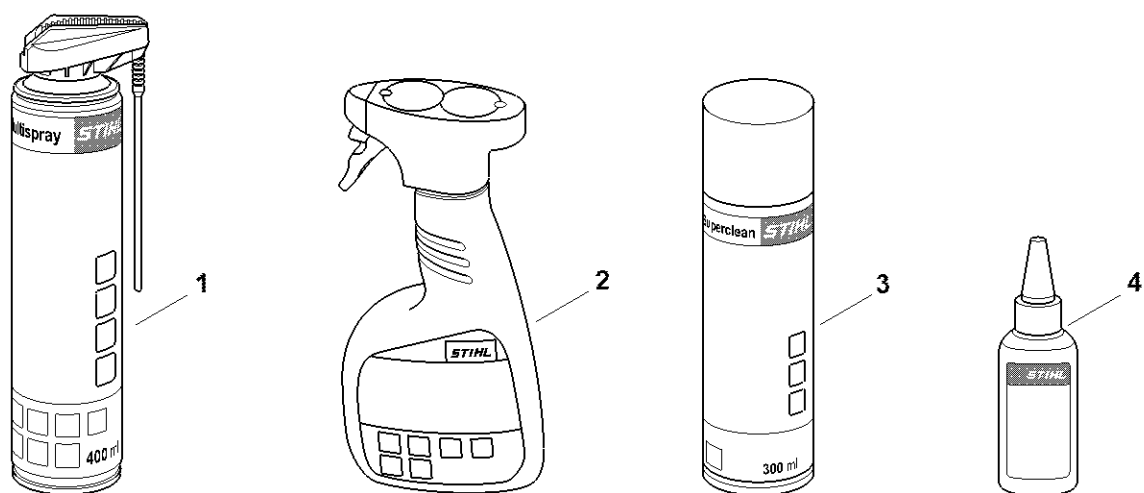
#	Numéro de pièce	Description	Quantité	Contient un ou plusieurs articles	Remarques
1		Emplacement du Smart Connector	1		



0000-GET-0172-A0

Produits de soins

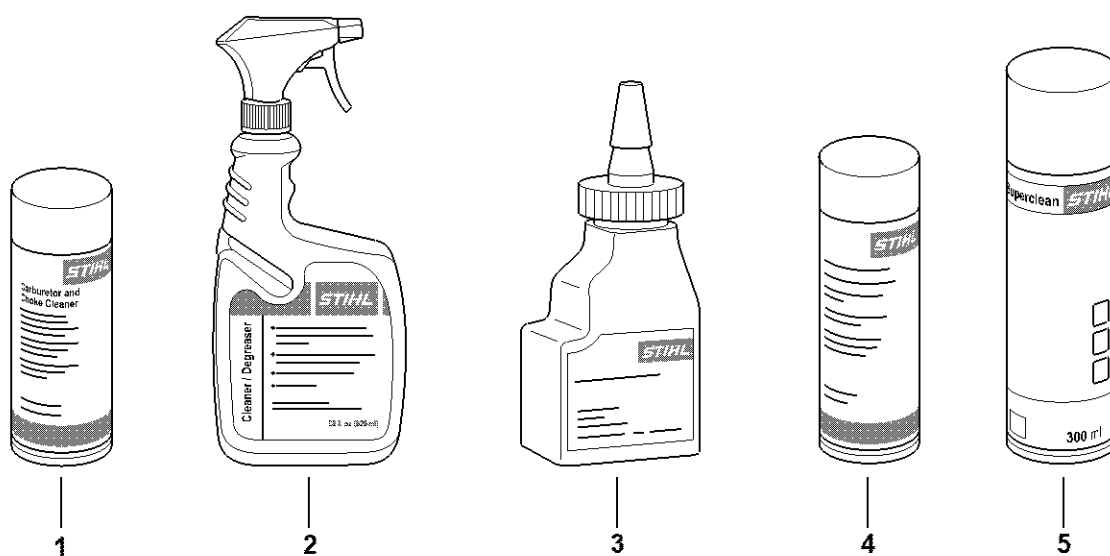
#	Numéro de pièce	Description	Quantité	Contient un ou plusieurs articles	Remarques
1	0730 411 7002	Multispray 50 ml	1		
1	0730 411 7000	Multispray	1		
2	0000 881 9400	VarioClean 500 ml	1		
2	0000 881 9409	Produit de nettoyage spécial 5 l	1		
3	0782 516 8500	Multioil Bio 50 ml	1		



0000-GET-0171-A0

Produits de soins

#	Numéro de pièce	Description	Quantité	Contient un ou plusieurs articles	Remarques
1	0730 411 7002	Multispray 50 ml	1		
1	0730 411 7000	Multispray	1		
2	0000 881 9400	VarioClean 500 ml	1		
2	0000 881 9409	Produit de nettoyage spécial 5 l	1		
3	0782 420 1001	SuperClean 50 ml	1		
3	0782 420 1002	SuperClean 300 ml	1		
4	0782 516 8500	Multioil Bio 50 ml	1		

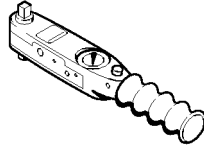


0000-GET-0173-A0

Produits de soins

#	Numéro de pièce	Description	Quantité	Contient un ou plusieurs articles	Remarques
1	7010 881 9400	Produit de nettoyage spécial	1		
2	7010 881 9401	Produit de nettoyage spécial	1		
2	7010 871 0214	...	1		
3	7010 871 0198	12 x 4 ounce bottle All Purpose Lube Oil	1		
4	7010 881 9402	Produit de nettoyage spécial	1		
5	0782 420 1002	SuperClean 300 ml	1		
5	7010 871 0157	One box of quantity 6 x 0782-420-1002	1		

Clé dynamométrique avec témoin optique/acoustique

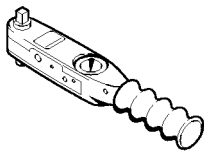


901SW292 KN

Clé dynamométrique avec témoin optique/acoustique

#	Numéro de pièce	Description	Quantité	Contient un ou plusieurs articles	Remarques
	5910 890 0302	Clé dynamométrique avec témoin optique/acoustique	1		

Clé dynamométrique

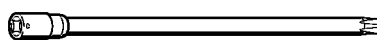


9015W293 KN

Clé dynamométrique

#	Numéro de pièce	Description	Quantité	Contient un ou plusieurs articles	Remarques
	5910 890 0301	Clé dynamométrique	1		

Lame-tournevis T27x125

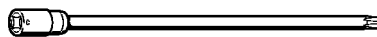


901SW091 GM

Lame-tournevis T27x125

#	Numéro de pièce	Description	Quantité	Contient un ou plusieurs articles	Remarques
	0812 542 2104	Lame-tournevis T27x125	1		

Lame-tournevis T20x125

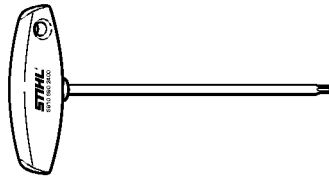


901SW090 GM

Lame-tournevis T20x125

#	Numéro de pièce	Description	Quantité	Contient un ou plusieurs articles	Remarques
	0812 542 2041	Lame-tournevis T20x125	1		

Tournevis T27x150

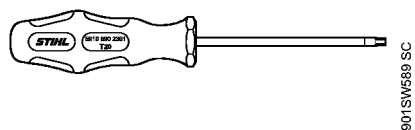


901SW575 KN

Tournevis T27x150

#	Numéro de pièce	Description	Quantité	Contient un ou plusieurs articles	Remarques
	5910 890 2400	Tournevis T27x150	1		

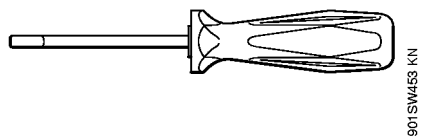
Tournevis T20



Tournevis T20

#	Numéro de pièce	Description	Quantité	Contient un ou plusieurs articles	Remarques
	5910 890 2301	Tournevis T20	1		

Outil pour insertion des câbles



Outil pour insertion des câbles

#	Numéro de pièce	Description	Quantité	Contient un ou plusieurs articles	Remarques
	5910 890 4000	Outil pour insertion des câbles	1		