

# AT 150.0

Liste des pièces

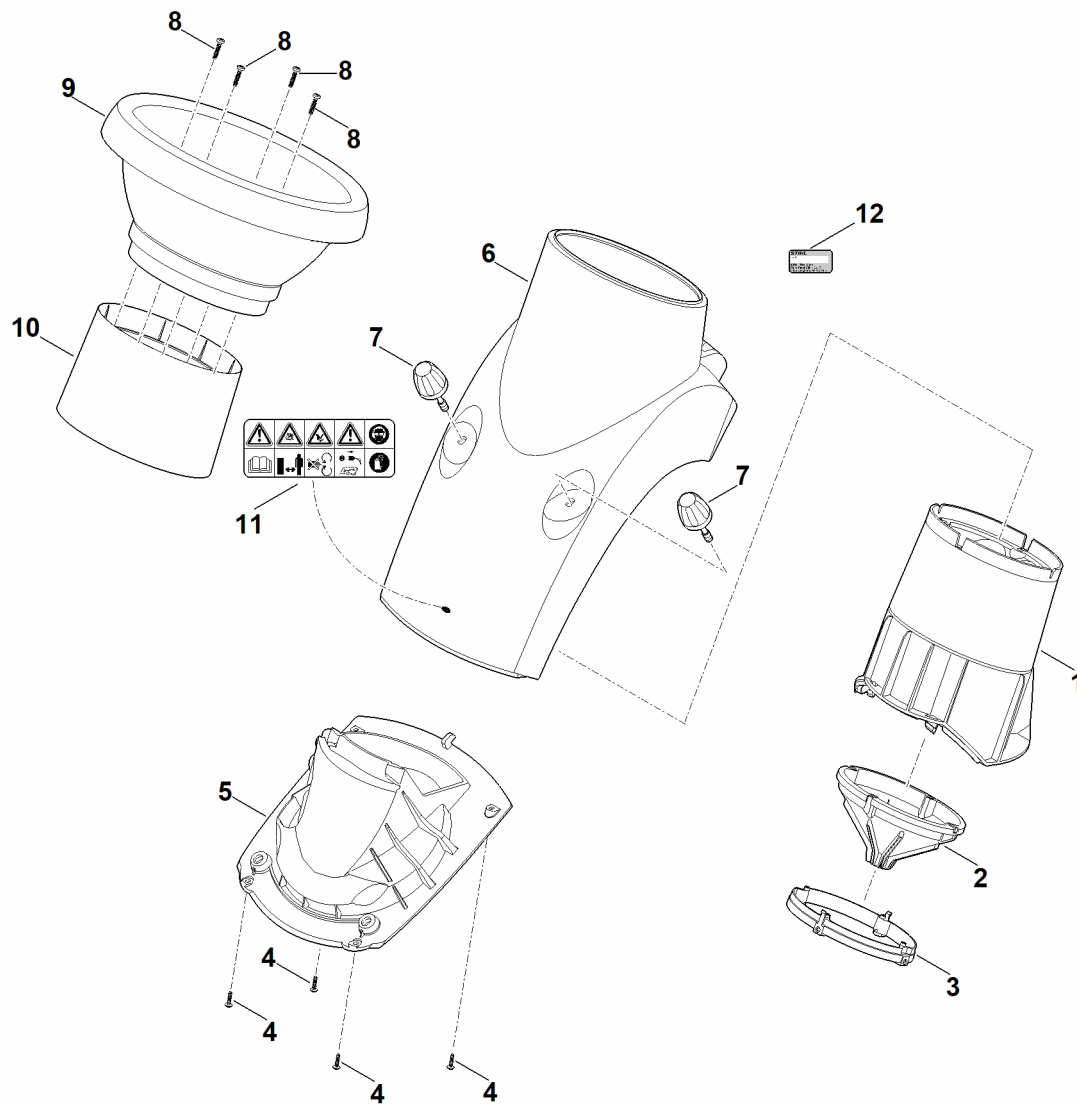
15.09.2022

France, français

## Table des matières

A - Goulotte .....	2
B - Jeu de couteaux .....	4
C - Outil spécial .....	6

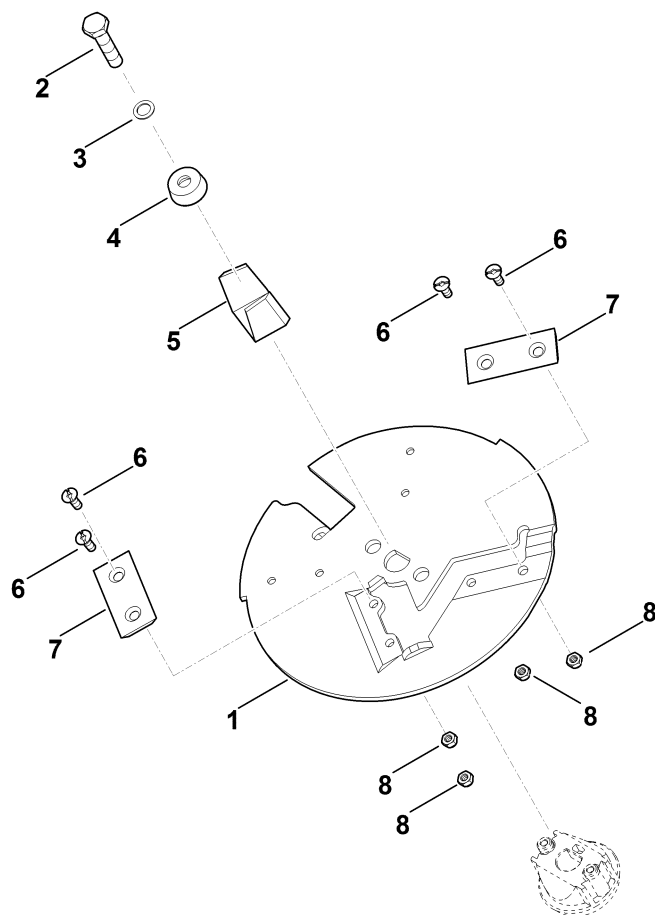
# A - Goulotte



# A - Goulotte

#	Numéro de pièce	Description	Quantité	Contient un ou plusieurs articles	Remarques
1	6008 703 0320	Entonnoir pièce du centre	1		
2	6008 706 8400	Protection contre les projections	1		
3	6008 706 7100	Anneau de serrage	1		
4	9104 007 4289	Vis Parker IS-P5x20	4		
5	6008 701 1610	Garniture	1		
6	6903 701 7902	Entonnoir inférieur	1	11	
7	6008 700 2301	Vis de fermeture	2		
8	9104 007 4436	Vis P6x25	4		
9	6008 703 0301	Entonnoir supérieur	1		
10	6008 706 3100	Tuyau insonorisant	1		
11	0000 967 7210	Avertissement	1		
12	0000 967 3454	Plaque indicatrice du numéro de machine	1		
12	6903 967 1800	Plaque signalétique ATZ 150.0	1		

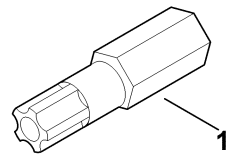
# B - Jeu de couteaux



## B - Jeu de couteaux

#	Numéro de pièce	Description	Quantité	Contient un ou plusieurs articles	Remarques
	6008 700 5120	Disque à couteaux cpl.	1	1,6-8	
1	6008 700 5100	Disque à couteaux	1		
2	9008 318 2360	Vis à six pans M10x20	1		
3	9460 624 4031	Circlips 10,5	1		
4	6008 708 7000	Anneau de serrage	1		
5	6008 702 0300	Couteau à ailettes	1		
6	9062 319 1285	Vis à tête fraisée M6x16	4		
7	6008 702 0121	Couteau	2		
8	9212 260 0900	Écrou à six pans M6	4		

## C - Outil spécial



## C - Outil spécial

#	Numéro de pièce	Description	Quantité	Contient un ou plusieurs articles	Remarques
1	0812 542 2002	Embout de sécurité Torx 30 IPR	1		