

STIHL

STIHL FSA 65, 85

**Gebrauchsanleitung
Instruction Manual
Notice d'emploi
Istruzioni d'uso**

Handleiding



- Ⓧ Gebrauchsanleitung
1 - 23
- Ⓤ Instruction Manual
24 - 44
- Ⓧ Notice d'emploi
45 - 68
- Ⓧ Istruzioni d'uso
69 - 91
- Ⓝ Handleiding
92 - 113

Inhaltsverzeichnis

| | | | | |
|-----------|---|-----------|--|--|
| 1 | Vorwort | 2 | | |
| 2 | Informationen zu dieser Gebrauchsanleitung | 2 | | |
| 2.1 | Geltende Dokumente | 2 | | |
| 2.2 | Kennzeichnung der Warnhinweise im Text | 3 | | |
| 2.3 | Symbole im Text | 3 | | |
| 3 | Übersicht | 3 | | |
| 3.1 | Motorsense und Akku | 3 | | |
| 3.2 | Schneidwerkzeuge | 4 | | |
| 3.3 | Symbole | 4 | | |
| 4 | Sicherheitshinweise | 5 | | |
| 4.1 | Warnsymbole | 5 | | |
| 4.2 | Bestimmungsgemäße Verwendung | 5 | | |
| 4.3 | Anforderungen an den Benutzer | 6 | | |
| 4.4 | Bekleidung und Ausstattung | 6 | | |
| 4.5 | Arbeitsbereich und Umgebung | 7 | | |
| 4.6 | Sicherheitsgerechter Zustand | 8 | | |
| 4.7 | Arbeiten | 9 | | |
| 4.8 | Transportieren | 10 | | |
| 4.9 | Aufbewahren | 11 | | |
| 4.10 | Reinigen, Warten und Reparieren | 11 | | |
| 5 | Motorsense einsatzbereit machen | 12 | | |
| 5.1 | Motorsense einsatzbereit machen | 12 | | |
| 6 | Akku laden und LEDs | 12 | | |
| 6.1 | Akku laden | 12 | | |
| 6.2 | Ladezustand anzeigen | 12 | | |
| 6.3 | LEDs am Akku | 13 | | |
| 7 | Motorsense zusammenbauen | 13 | | |
| 7.1 | Schutz anbauen | 13 | | |
| 7.2 | Mähkopf AutoCut C 4-2 | 13 | | |
| 8 | Motorsense für den Benutzer einstellen | 14 | | |
| 8.1 | Rundumgriff ausrichten und einstellen | 14 | | |
| 9 | Akku einsetzen und herausnehmen | 14 | | |
| 9.1 | Akku einsetzen | 14 | | |
| 9.2 | Akku herausnehmen | 14 | | |
| 10 | Motorsense einschalten und ausschalten | 15 | | |
| 10.1 | Motorsense einschalten | 15 | | |
| 10.2 | Motorsense ausschalten | 15 | | |
| 11 | Motorsense und Akku prüfen | 15 | | |
| 11.1 | Bedienungselemente prüfen | 15 | | |
| 11.2 | Akku prüfen | 16 | | |
| 12 | Mit der Motorsense arbeiten | 16 | | |
| 12.1 | Motorsense halten und führen | 16 | | |
| 12.2 | Mähen | 16 | | |
| 12.3 | Mähfäden nachstellen | 16 | | |
| 13 | Nach dem Arbeiten | 16 | | |
| 13.1 | Nach dem Arbeiten | 16 | | |
| 14 | Transportieren | 17 | | |
| 14.1 | Motorsense transportieren | 17 | | |
| 14.2 | Akku transportieren | 17 | | |
| 15 | Aufbewahren | 17 | | |
| 15.1 | Motorsense aufbewahren | 17 | | |
| 15.2 | Akku aufbewahren | 17 | | |
| 16 | Reinigen | 17 | | |
| 16.1 | Motorsense reinigen | 17 | | |
| 16.2 | Schutz und Schneidwerkzeug reinigen | 18 | | |
| 16.3 | Akku reinigen | 18 | | |
| 17 | Warten und Reparieren | 18 | | |
| 17.1 | Motorsense warten und reparieren | 18 | | |
| 17.2 | Akku warten und reparieren | 18 | | |
| 18 | Störungen beheben | 19 | | |
| 18.1 | Störungen der Motorsense oder des Akkus beheben | 19 | | |
| 19 | Technische Daten | 21 | | |
| 19.1 | Motorsensen STIHL FSA 65, FSA 85 | 21 | | |
| 19.2 | Akku STIHL AP | 21 | | |
| 19.3 | Schallwerte und Vibrationswerte | 21 | | |

STIHL

Diese Gebrauchsanleitung ist urheberrechtlich geschützt. Alle Rechte bleiben vorbehalten, besonders das Recht der Vervielfältigung, Übersetzung und der Verarbeitung mit elektronischen Systemen.

| | |
|--|-----------|
| 19.4 REACH | 22 |
| 20 Kombinationen aus Schneidwerkzeugen und Schutzen | 22 |
| 20.1 Motorsensen STIHL FSA 65, FSA 85 | 22 |
| 21 Ersatzteile und Zubehör | 22 |
| 21.1 Ersatzteile und Zubehör | 22 |
| 22 Entsorgen | 22 |
| 22.1 Motorsense und Akku entsorgen | 22 |
| 23 EU-Konformitätserklärung | 22 |
| 23.1 Motorsensen STIHL FSA 65, FSA 85 | 22 |
| 24 Anschriften | 23 |
| 24.1 STIHL Hauptverwaltung | 23 |
| 24.2 STIHL Vertriebsgesellschaften | 23 |
| 24.3 STIHL Importeure | 23 |

1 Vorwort

Liebe Kundin, lieber Kunde,

es freut uns, dass Sie sich für STIHL entschieden haben. Wir entwickeln und fertigen unsere Produkte in Spitzenqualität entsprechend der Bedürfnisse unserer Kunden. So entstehen Produkte mit hoher Zuverlässigkeit auch bei extremer Beanspruchung.

STIHL steht auch für Spitzenqualität beim Service. Unser Fachhandel gewährleistet kompetente Beratung und Einweisung sowie eine umfassende technische Betreuung.

Wir danken Ihnen für Ihr Vertrauen und wünschen Ihnen viel Freude mit Ihrem STIHL Produkt.



Dr. Nikolas Stihl

WICHTIG! VOR GEBRAUCH LESEN UND AUFBEWAHREN.

2 Informationen zu dieser Gebrauchsanleitung

2.1 Geltende Dokumente

Es gelten die lokalen Sicherheitsvorschriften.

- ▶ Zusätzlich zu dieser Gebrauchsanleitung folgende Dokumente lesen, verstehen und aufbewahren:
 - Gebrauchsanleitung und Verpackung des verwendeten Schneidwerkzeugs
 - Gebrauchsanleitung des verwendeten Tragsystems
 - Gebrauchsanleitung Akku STIHL AR
 - Gebrauchsanleitung „Gürteltasche AP mit Anschlussleitung“

- Sicherheitshinweise Akku STIHL AP
- Gebrauchsanleitung Ladegeräte STIHL AL 101, 300, 500
- Sicherheitsinformation für STIHL Akkus und Produkte mit eingebautem Akku: www.stihl.com/safety-data-sheets

2.2 Kennzeichnung der Warnhinweise im Text

WARNUNG

Der Hinweis weist auf Gefahren hin, die zu schweren Verletzungen oder zum Tod führen können.

- ▶ Die genannten Maßnahmen können schwere Verletzungen oder Tod vermeiden.

HINWEIS

Der Hinweis weist auf Gefahren hin, die zu Sachschaden führen können.

- ▶ Die genannten Maßnahmen können Sachschaden vermeiden.

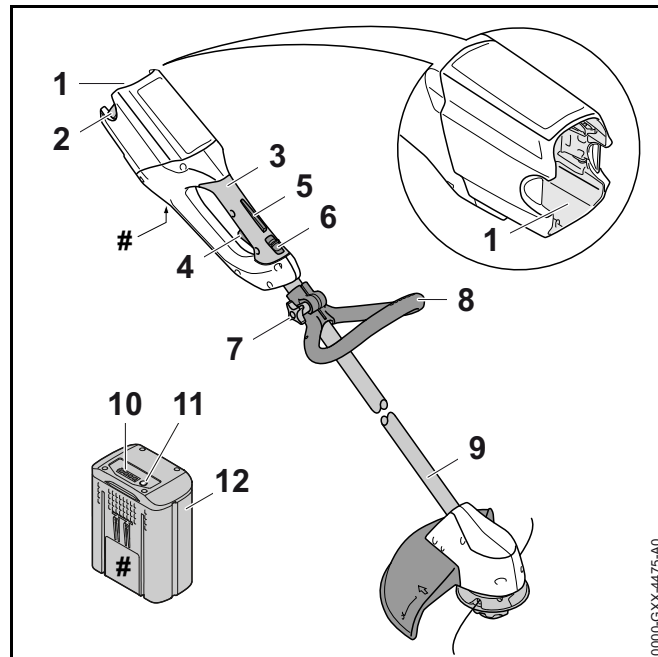
2.3 Symbole im Text



Dieses Symbol verweist auf ein Kapitel in dieser Gebrauchsanleitung.

3 Übersicht

3.1 Motorsense und Akku



1 Akku-Schacht

Der Akku-Schacht nimmt den Akku auf.

2 Sperrhebel

Der Sperrhebel hält den Akku im Akku-Schacht.

3 Bedienungsriff

Der Bedienungsriff dient zum Bedienen, Halten und Führen der Motorsense.

4 Schalthebel

Der Schalthebel schaltet die Motorsense ein und aus.

5 Schalthebelsperre

Die Schalthebelsperre entsperrt den Schalthebel.

6 Rasthebel

Der Rasthebel entsperrt zusammen mit der Schalthebelsperre den Schalthebel.

7 Sterngriffmutter

Die Sterngriffmutter klemmt den Rundumgriff auf dem Schaft fest.

8 Rundumgriff

Der Rundumgriff dient zum Halten und Führen der Motorsense.

9 Schaft

Der Schaft verbindet alle Bauteile.

10 LEDs

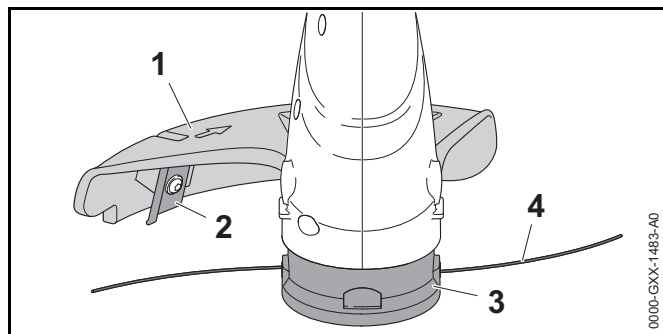
Die LEDs zeigen den Ladezustand des Akkus und Störungen an.

11 Drucktaste

Die Drucktaste aktiviert die LEDs am Akku.

12 Akku

Der Akku versorgt die Motorsense mit Energie.

Leistungsschild mit Maschinenummer**3.2 Schneidwerkzeuge****1 Schutz**

Der Schutz schützt den Benutzer vor hochgeschleuderten Gegenständen und vor Kontakt mit dem Schneidwerkzeug.

2 Ablängmesser

Das Ablängmesser kürzt die Mähfäden während der Arbeit auf die richtige Länge.

3 Mähkopf


Der Mähkopf hält die Mähfäden.


4 Mähfäden


Die Mähfäden schneiden Gras.

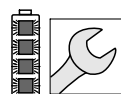
3.3 Symbole


Die Symbole können auf der Motorsense, dem Schutz und dem Akku sein und bedeuten Folgendes:

 Der Rasthebel entsperrt in dieser Position den Schalthebel.


 Der Rasthebel sperrt in dieser Position den Schalthebel.


 1 LED leuchtet rot. Der Akku ist zu warm oder zu kalt.

 4 LEDs blinken rot. Im Akku besteht eine Störung.

 Dieses Symbol gibt die Drehrichtung des Schneidwerkzeugs an.

max Ø XXX Dieses Symbol gibt den maximalen Durchmesser des Schneidwerkzeugs in Millimeter an.

 Dieses Symbol gibt die Nenndrehzahl des Schneidwerkzeugs an.

 Garantierte Schalleistungspegel nach Richtlinie 2000/14/EG in dB(A) um Schallemissionen von Produkten vergleichbar zu machen.



Die Angabe neben dem Symbol weist auf den Energieinhalt des Akkus nach Spezifikation des Zellenherstellers hin. Der in der Anwendung zur Verfügung stehende Energieinhalt ist geringer.



Produkt nicht mit dem Hausmüll entsorgen.

4 Sicherheitshinweise

4.1 Warnsymbole

Die Warnsymbole auf der Motorsense und dem Akku bedeuten Folgendes:



Sicherheitshinweise und deren Maßnahmen beachten.



Gebrauchsanleitung lesen, verstehen und aufbewahren.



Schutzbrille tragen.



Sicherheitshinweise zu hochgeschleuderten Gegenständen und deren Maßnahmen beachten.



Akku während Arbeitsunterbrechungen, des Transports, der Aufbewahrung, Wartung oder Reparatur herausnehmen.



Sicherheitsabstand einhalten.



Akku vor Hitze und Feuer schützen.



Akku nicht in Flüssigkeiten tauchen.



Zulässigen Temperaturbereich des Akkus einhalten.

4.2 Bestimmungsgemäße Verwendung

Die Motorsense STIHL FSA 65 oder FSA 85 dient zum Mähen von Gras.

Die Motorsense kann bei Regen verwendet werden.

Diese Motorsense wird von einem Akku STIHL AP oder einem Akku STIHL AR mit Energie versorgt.

⚠️ WARNUNG

- Akkus, die nicht von STIHL für die Motorsense freigegeben sind, können Brände und Explosionen auslösen. Personen können schwer verletzt oder getötet werden und Sachschaden kann entstehen.
 - ▶ Motorsense mit einem Akku STIHL AP oder einem Akku STIHL AR verwenden.
- Falls die Motorsense oder der Akku nicht bestimmungsgemäß verwendet werden, können Personen schwer verletzt oder getötet werden und Sachschaden kann entstehen.
 - ▶ Motorsense so verwenden, wie es in dieser Gebrauchsanleitung beschrieben ist.
 - ▶ Akku so verwenden, wie es in dieser Gebrauchsanleitung oder der Gebrauchsanleitung Akku STIHL AR beschrieben ist.

4.3 Anforderungen an den Benutzer

⚠️ WARNUNG

- Benutzer ohne eine Unterweisung können die Gefahren der Motorsense und des Akkus nicht erkennen oder nicht einschätzen. Der Benutzer oder andere Personen können schwer verletzt oder getötet werden.



- ▶ Gebrauchsanleitung lesen, verstehen und aufbewahren.

- ▶ Falls die Motorsense oder der Akku an eine andere Person weitergegeben wird: Gebrauchsanleitung mitgeben.
- ▶ Sicherstellen, dass der Benutzer folgende Anforderungen erfüllt:
 - Der Benutzer ist ausgeruht.
 - Der Benutzer ist körperlich, sensorisch und geistig fähig, die Motorsense oder den Akku zu bedienen und damit zu arbeiten. Falls der Benutzer körperlich, sensorisch oder geistig eingeschränkt dazu fähig ist, darf der Benutzer nur unter Aufsicht oder nach Anweisung durch eine verantwortliche Person damit arbeiten.
 - Der Benutzer kann die Gefahren der Motorsense und des Akkus erkennen und einschätzen.
 - Der Benutzer ist volljährig oder der Benutzer wird entsprechend nationaler Regelungen unter Aufsicht in einem Beruf ausgebildet.
 - Der Benutzer hat eine Unterweisung von einem STIHL Fachhändler oder einer fachkundigen Person erhalten, bevor er das erste Mal mit der Motorsense arbeitet.
 - Der Benutzer ist nicht durch Alkohol, Medikamente oder Drogen beeinträchtigt.
- ▶ Falls Unklarheiten bestehen: Einen STIHL Fachhändler aufsuchen.

4.4 Bekleidung und Ausstattung

⚠️ WARNUNG

- Während der Arbeit können Gegenstände mit hoher Geschwindigkeit hochgeschleudert werden. Der Benutzer kann verletzt werden.



- ▶ Eine eng anliegende Schutzbrille tragen. Geeignete Schutzbrillen sind nach Norm EN 166 oder nach nationalen Vorschriften geprüft und mit der entsprechenden Kennzeichnung im Handel erhältlich.
- ▶ Einen Gesichtsschutz tragen.
- ▶ Eine lange Hose aus widerstandsfähigem Material tragen.
- Während der Arbeit kann Staub aufgewirbelt werden. Eingeatmeter Staub kann die Gesundheit schädigen und allergische Reaktionen auslösen.
 - ▶ Eine Staubschutzmaske tragen.
- Ungeeignete Bekleidung kann sich in Holz, Gestrüpp und in der Motorsense verfangen. Benutzer ohne geeignete Bekleidung können schwer verletzt werden.
 - ▶ Eng anliegende Bekleidung tragen.
 - ▶ Schals und Schmuck ablegen.
- Während der Arbeit kann der Benutzer in Kontakt mit dem rotierenden Schneidwerkzeug kommen. Der Benutzer kann schwer verletzt werden.
 - ▶ Schuhwerk aus widerstandsfähigem Material tragen.
 - ▶ Eine lange Hose aus widerstandsfähigem Material tragen.

- Während der Reinigung oder Wartung kann der Benutzer in Kontakt mit dem Schneidwerkzeug oder dem Ablängmesser kommen. Der Benutzer kann verletzt werden.
 - ▶ Arbeitshandschuhe aus widerstandsfähigem Material tragen.
- Falls der Benutzer ungeeignetes Schuhwerk trägt, kann er ausrutschen. Der Benutzer kann verletzt werden.
 - ▶ Festes, geschlossenes Schuhwerk mit griffiger Sohle tragen.

4.5 Arbeitsbereich und Umgebung

4.5.1 Arbeitsbereich und Umgebung

⚠ WARNUNG

- Unbeteiligte Personen, Kinder und Tiere können die Gefahren der Motorsense und hochgeschleuderter Gegenstände nicht erkennen und nicht einschätzen. Unbeteiligte Personen, Kinder und Tiere können schwer verletzt werden und Sachschaden kann entstehen.



- ▶ Unbeteiligte Personen, Kinder und Tiere im Umkreis von 15 m um den Arbeitsbereich fernhalten.

- ▶ Einen Abstand von 15 m zu Gegenständen einhalten.
 - ▶ Motorsense nicht unbeaufsichtigt lassen.
 - ▶ Sicherstellen, dass Kinder nicht mit der Motorsense spielen können.
- Elektrische Bauteile der Motorsense können Funken erzeugen. Funken können in leicht brennbarer oder explosiver Umgebung Brände und Explosionen auslösen. Personen können schwer verletzt oder getötet werden und Sachschaden kann entstehen.
 - ▶ Nicht in einer leicht brennbaren und nicht in einer explosiven Umgebung arbeiten.

4.5.2 Akku

⚠ WARNUNG

- Unbeteiligte Personen, Kinder und Tiere können die Gefahren des Akkus nicht erkennen und nicht einschätzen. Unbeteiligte Personen, Kinder und Tiere können schwer verletzt werden.
 - ▶ Unbeteiligte Personen, Kinder und Tiere fernhalten.
 - ▶ Akku nicht unbeaufsichtigt lassen.
 - ▶ Sicherstellen, dass Kinder nicht mit dem Akku spielen können.
- Der Akku ist nicht gegen alle Umgebungseinflüsse geschützt. Falls der Akku bestimmten Umgebungseinflüssen ausgesetzt ist, kann der Akku in Brand geraten oder explodieren. Personen können schwer verletzt werden und Sachschaden kann entstehen.



- ▶ Akku vor Hitze und Feuer schützen.
- ▶ Akku nicht ins Feuer werfen.



- ▶ Akku im Temperaturbereich zwischen - 10 °C und + 50 °C einsetzen und aufbewahren.



- ▶ Akku nicht in Flüssigkeiten tauchen.

- ▶ Akku von metallischen Gegenständen fernhalten.
- ▶ Akku nicht hohem Druck aussetzen.
- ▶ Akku nicht Mikrowellen aussetzen.
- ▶ Akku vor Chemikalien und vor Salzen schützen.

4.6 Sicherheitsgerechter Zustand

4.6.1 Motorsense

Die Motorsense ist im sicherheitsgerechten Zustand, falls folgende Bedingungen erfüllt sind:

- Die Motorsense ist unbeschädigt.
- Die Motorsense ist sauber.
- Die Bedienungselemente funktionieren und sind unverändert.
- Eine in dieser Gebrauchsanleitung angegebene Kombination aus Schneidwerkzeug und Schutz ist angebaut.
- Das Schneidwerkzeug und der Schutz sind richtig angebaut.
- Nur original STIHL Zubehör für diese Motorsense ist angebaut.
- Das Zubehör ist richtig angebaut.

⚠ WARNUNG

- In einem nicht sicherheitsgerechten Zustand können Bauteile nicht mehr richtig funktionieren und Sicherheitseinrichtungen außer Kraft gesetzt werden. Personen können schwer verletzt oder getötet werden.
 - ▶ Mit einer unbeschädigten Motorsense arbeiten.
 - ▶ Falls die Motorsense verschmutzt ist: Motorsense reinigen.
 - ▶ Motorsense nicht verändern. Ausnahme: Anbau einer in dieser Gebrauchsanleitung angegebenen Kombination aus Schneidwerkzeug und Schutz.
 - ▶ Falls die Bedienungselemente nicht funktionieren: Nicht mit der Motorsense arbeiten.
 - ▶ Schneidwerkzeuge aus Metall nicht anbauen.
 - ▶ Nur original STIHL Zubehör für diese Motorsense anbauen.
 - ▶ Schneidwerkzeug und Schutz so anbauen, wie es in dieser Gebrauchsanleitung beschrieben ist.

- ▶ Zubehör so anbauen, wie es in dieser Gebrauchsanleitung oder in der Gebrauchsanleitung des Zubehörs beschrieben ist.
- ▶ Gegenstände nicht in die Öffnungen der Motorsense stecken.
- ▶ Falls Unklarheiten bestehen: Einen STIHL Fachhändler aufsuchen.

4.6.2 Schutz

Der Schutz ist im sicherheitsgerechten Zustand, falls folgende Bedingungen erfüllt sind:

- Der Schutz ist unbeschädigt.
- Das Ablängmesser ist richtig angebaut.

⚠ WARNUNG

- In einem nicht sicherheitsgerechten Zustand können Bauteile nicht mehr richtig funktionieren und Sicherheitseinrichtungen außer Kraft gesetzt werden. Der Benutzer kann schwer verletzt werden.
 - ▶ Mit einem unbeschädigten Schutz arbeiten.
 - ▶ Mit einem richtig angebauten Ablängmesser arbeiten.
 - ▶ Falls Unklarheiten bestehen: Einen STIHL Fachhändler aufsuchen.

4.6.3 Mähkopf

Der Mähkopf ist im sicherheitsgerechten Zustand, falls folgende Bedingungen erfüllt sind:

- Der Mähkopf ist unbeschädigt.
- Der Mähkopf ist nicht blockiert.
- Die Mähfäden sind richtig angebaut.

⚠️ WARNUNG

- In einem nicht sicherheitsgerechten Zustand können sich Teile des Mähkopfs oder der Mähfäden lösen und weggeschleudert werden. Personen können schwer verletzt werden.
 - ▶ Mit einem unbeschädigten Mähkopf arbeiten.
 - ▶ Mähfäden nicht durch Gegenstände aus Metall ersetzen.
 - ▶ Falls Unklarheiten bestehen: Einen STIHL Fachhändler aufsuchen.

4.6.4 Akku

Der Akku ist im sicherheitsgerechten Zustand, falls folgende Bedingungen erfüllt sind:

- Der Akku ist unbeschädigt.
- Der Akku ist sauber und trocken.
- Der Akku funktioniert und ist unverändert.

⚠️ WARNUNG

- In einem nicht sicherheitsgerechten Zustand kann der Akku nicht mehr sicher funktionieren. Personen können schwer verletzt werden.
 - ▶ Mit einem unbeschädigten und funktionierenden Akku arbeiten.
 - ▶ Einen beschädigten oder defekten Akku nicht laden.
 - ▶ Falls der Akku verschmutzt oder nass ist: Akku reinigen und trocknen lassen.
 - ▶ Akku nicht verändern.
 - ▶ Gegenstände nicht in die Öffnungen des Akkus stecken.
 - ▶ Elektrische Kontakte des Akkus nicht mit metallischen Gegenständen verbinden und kurzschließen.
 - ▶ Akku nicht öffnen.

- Aus einem beschädigten Akku kann Flüssigkeit austreten. Falls die Flüssigkeit mit der Haut oder den Augen in Kontakt kommt, können die Haut oder die Augen gereizt werden.
 - ▶ Kontakt mit der Flüssigkeit vermeiden.
 - ▶ Falls Kontakt mit der Haut aufgetreten ist: Betroffene Hautstellen mit reichlich Wasser und Seife abwaschen.
 - ▶ Falls Kontakt mit den Augen aufgetreten ist: Augen mindestens 15 Minuten mit reichlich Wasser spülen und einen Arzt aufsuchen.
- Ein beschädigter oder defekter Akku kann ungewöhnlich riechen, rauchen oder brennen. Personen können schwer verletzt oder getötet werden und Sachschaden kann entstehen.
 - ▶ Falls der Akku ungewöhnlich riecht oder raucht: Akku nicht verwenden und von brennbaren Stoffen fernhalten.
 - ▶ Falls der Akku brennt: Versuchen, den Akku mit einem Feuerlöscher oder Wasser zu löschen.

4.7 Arbeiten

⚠️ WARNUNG

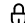
- Der Benutzer kann in bestimmten Situationen nicht mehr konzentriert arbeiten. Der Benutzer kann stolpern, fallen und schwer verletzt werden.
 - ▶ Ruhig und überlegt arbeiten.
 - ▶ Falls die Lichtverhältnisse und Sichtverhältnisse schlecht sind: Nicht mit der Motorsense arbeiten.
 - ▶ Motorsense alleine bedienen.
 - ▶ Schneidwerkzeug bodennah führen.
 - ▶ Auf Hindernisse achten.
 - ▶ Auf dem Boden stehend arbeiten und das Gleichgewicht halten.
 - ▶ Falls Ermüdungserscheinungen auftreten: Eine Arbeitspause einlegen.

- Das sich drehende Schneidwerkzeug kann den Benutzer schneiden. Der Benutzer kann schwer verletzt werden.
 - ▶ Sich drehendes Schneidwerkzeug nicht berühren.
 - ▶ Falls das Schneidwerkzeug durch einen Gegenstand blockiert ist: Motorsense ausschalten und Akku herausnehmen. Erst dann den Gegenstand beseitigen.
- Falls sich die Motorsense während der Arbeit verändert oder sich ungewohnt verhält, kann die Motorsense in einem nicht sicherheitsgerechten Zustand sein. Personen können schwer verletzt werden und Sachschaden kann entstehen.
 - ▶ Arbeit beenden, Akku herausnehmen und einen STIHL Fachhändler aufsuchen.
- Während der Arbeit können Vibrationen durch die Motorsense entstehen.
 - ▶ Handschuhe tragen.
 - ▶ Arbeitspausen machen.
 - ▶ Falls Anzeichen einer Durchblutungsstörung auftreten: Einen Arzt aufsuchen.
- Falls während der Arbeit das Schneidwerkzeug auf einen fremden Gegenstand trifft, kann dieser oder Teile davon mit hoher Geschwindigkeit hochgeschleudert werden. Personen können verletzt werden und Sachschaden kann entstehen.
 - ▶ Fremde Gegenstände aus dem Arbeitsbereich entfernen.
- Wenn der Schalthebel losgelassen wird, dreht sich das Schneidwerkzeug noch kurze Zeit weiter. Personen können schwer verletzt werden.
 - ▶ Warten, bis das Schneidwerkzeug sich nicht mehr dreht.

4.8 Transportieren

4.8.1 Motorsense

⚠ WARNUNG

- Während des Transports kann die Motorsense umkippen oder sich bewegen. Personen können verletzt werden und Sachschaden kann entstehen.
 - ▶ Rasthebel in die Position  schieben.



- ▶ Akku herausnehmen.

- ▶ Motorsense mit Spanngurten, Riemen oder einem Netz so sichern, dass sie nicht umkippen und sich nicht bewegen kann.

4.8.2 Akku

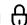
⚠ WARNUNG

- Der Akku ist nicht gegen alle Umgebungseinflüsse geschützt. Falls der Akku bestimmten Umgebungseinflüssen ausgesetzt ist, kann der Akku beschädigt werden und Sachschaden kann entstehen.
 - ▶ Einen beschädigten Akku nicht transportieren.
 - ▶ Akku in einer elektrisch nicht leitfähigen Verpackung transportieren.
- Während des Transports kann der Akku umkippen oder sich bewegen. Personen können verletzt werden und Sachschaden kann entstehen.
 - ▶ Akku in der Verpackung so verpacken, dass er sich nicht bewegen kann.
 - ▶ Verpackung so sichern, dass sie sich nicht bewegen kann.

4.9 Aufbewahren

4.9.1 Motorsense


⚠️ WARNUNG

- Kinder können die Gefahren der Motorsense nicht erkennen und nicht einschätzen. Kinder können schwer verletzt werden.
 - ▶ Rasthebel in die Position  schieben.



- ▶ Akku herausnehmen.

- ▶ Motorsense außerhalb der Reichweite von Kindern aufbewahren.

- Die elektrischen Kontakte an der Motorsense und metallische Bauteile können durch Feuchtigkeit korrodieren. Die Motorsense kann beschädigt werden.
 - ▶ Rasthebel in die Position  schieben.



- ▶ Akku herausnehmen.

- ▶ Motorsense sauber und trocken aufbewahren.


4.9.2 Akku

⚠️ WARNUNG

- Kinder können die Gefahren des Akkus nicht erkennen und nicht einschätzen. Kinder können schwer verletzt werden.
 - ▶ Akku außerhalb der Reichweite von Kindern aufbewahren.
- Der Akku ist nicht gegen alle Umgebungseinflüsse geschützt. Falls der Akku bestimmten Umgebungseinflüssen ausgesetzt ist, kann der Akku beschädigt werden.
 - ▶ Akku sauber und trocken aufbewahren.
 - ▶ Akku in einem geschlossenen Raum aufbewahren.
 - ▶ Akku getrennt von der Motorsense und dem Ladegerät aufbewahren.
 - ▶ Akku in einer elektrisch nicht leitfähigen Verpackung aufbewahren.
 - ▶ Akku im Temperaturbereich zwischen - 10 °C und + 50 °C aufbewahren.

4.10 Reinigen, Warten und Reparieren

⚠️ WARNUNG

- Falls während der Reinigung, Wartung oder Reparatur der Akku eingesetzt ist, kann die Motorsense unbeabsichtigt eingeschaltet werden. Personen können schwer verletzt werden und Sachschaden kann entstehen.
 - ▶ Rasthebel in die Position  schieben.



- ▶ Akku herausnehmen.

- Scharfe Reinigungsmittel, das Reinigen mit einem Wasserstrahl oder spitze Gegenstände können die Motorsense, den Schutz, das Schneidwerkzeug und den Akku beschädigen. Falls die Motorsense, der Schutz, das Schneidwerkzeug oder der Akku nicht richtig gereinigt







werden, können Bauteile nicht mehr richtig funktionieren und Sicherheitseinrichtungen außer Kraft gesetzt werden. Personen können schwer verletzt werden.





- ▶ Motorsense, Schutz, Schneidwerkzeug und Akku so reinigen, wie es in dieser Gebrauchsanleitung beschrieben ist.
- Falls die Motorsense, der Schutz, das Schneidwerkzeug oder der Akku nicht richtig gewartet oder repariert werden, können Bauteile nicht mehr richtig funktionieren und Sicherheitseinrichtungen außer Kraft gesetzt werden. Personen können schwer verletzt oder getötet werden.
 - ▶ Motorsense, Schutz, Schneidwerkzeug und Akku nicht selbst warten oder reparieren.
 - ▶ Falls die Motorsense, der Schutz, das Schneidwerkzeug oder der Akku gewartet oder repariert werden müssen: Einen STIHL Fachhändler aufsuchen.
 - ▶ Schneidwerkzeug so warten, wie es in der Gebrauchsanleitung des verwendeten Schneidwerkzeugs oder auf der Verpackung des verwendeten Schneidwerkzeugs beschrieben ist.

5 Motorsense einsatzbereit machen

5.1 Motorsense einsatzbereit machen

Vor jedem Arbeitsbeginn müssen folgende Schritte durchgeführt werden:

- ▶ Sicherstellen, dass sich folgende Bauteile im sicherheitsgerechten Zustand befinden:
 - Motorsense,  4.6.1.
 - Schutz,  4.6.2.
 - Mähkopf,  4.6.3.
 - Akku,  4.6.4.
- ▶ Akku prüfen,  11.2.
- ▶ Akku vollständig laden, wie es in der Gebrauchsanleitung Ladegeräte STIHL AL 101, 300, 500 beschrieben ist.
- ▶ Motorsense reinigen,  16.1.

- ▶ Schutz anbauen,  7.1.
- ▶ Mähkopf anbauen,  7.2.1.
- ▶ Rundumgriff einstellen,  8.1.
- ▶ Bedienungselemente prüfen,  11.1.
 - ▶ Falls während der Prüfung der Bedienungselemente 3 LEDs am Akku rot blinken: Akku herausnehmen und einen STIHL Fachhändler aufsuchen. In der Motorsense besteht eine Störung.
- ▶ Falls die Schritte nicht durchgeführt werden können: Motorsense nicht verwenden und einen STIHL Fachhändler aufsuchen.

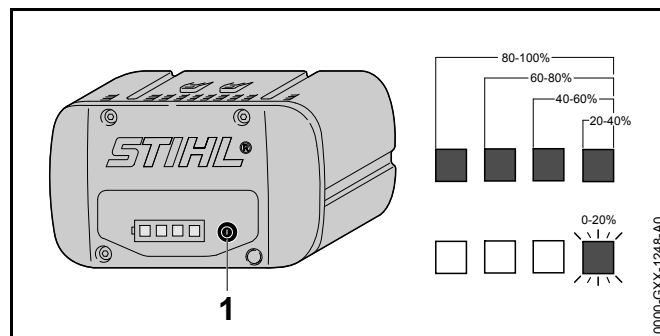
6 Akku laden und LEDs

6.1 Akku laden

Die Ladezeit hängt von verschiedenen Einflüssen ab, z. B. von der Temperatur des Akkus oder von der Umgebungstemperatur. Die tatsächliche Ladezeit kann von der angegebenen Ladezeit abweichen. Die Ladezeit ist unter www.stihl.com/charging-times angegeben.

- ▶ Akku so laden, wie es in der Gebrauchsanleitung Ladegerät STIHL AL 101, 300, 500 beschrieben ist.

6.2 Ladezustand anzeigen




- ▶ Drucktaste (1) drücken. Die LEDs leuchten ca. 5 Sekunden lang grün und zeigen den Ladezustand an.

- ▶ Falls die rechte LED grün blinkt: Akku laden.

6.3 LEDs am Akku


Die LEDs können den Ladezustand des Akkus oder Störungen anzeigen. Die LEDs können grün oder rot leuchten oder blinken.

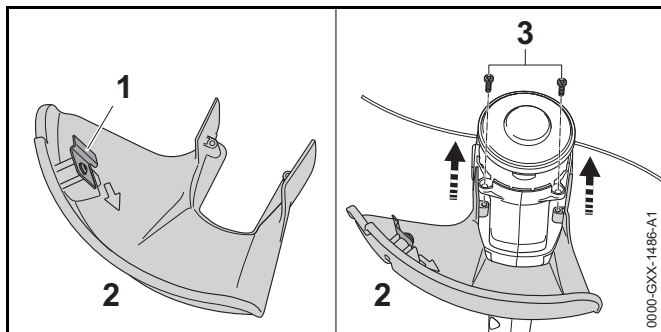
Falls die LEDs grün leuchten oder blinken, wird der Ladezustand angezeigt.

- ▶ Falls die LEDs rot leuchten oder blinken: Störungen beheben,  18.
In der Motorsense oder im Akku besteht eine Störung.

7 Motorsense zusammenbauen

7.1 Schutz anbauen

- ▶ Motorsense ausschalten, Rasthebel in die Position  schieben und Akku herausnehmen.




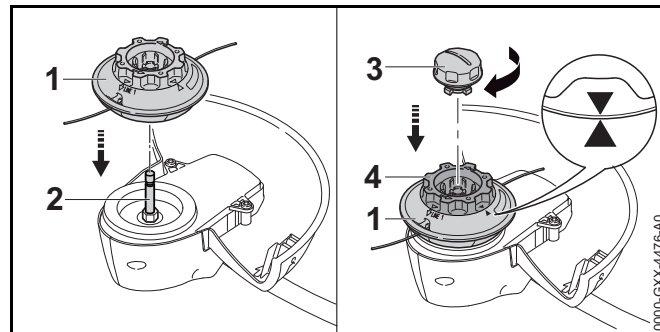
Das Ablängmesser (1) ist bereits in den Schutz (2) eingebaut und darf nicht ausgebaut werden.

- ▶ Schutz (2) bis zum Anschlag in die Führungen am Gehäuse schieben.
Der Schutz (2) schließt bündig mit dem Gehäuse ab.
- ▶ Schrauben (3) eindrehen und anziehen.
Der Schutz darf nicht wieder abgebaut werden.

7.2 Mähkopf AutoCut C 4-2

7.2.1 Mähkopf anbauen

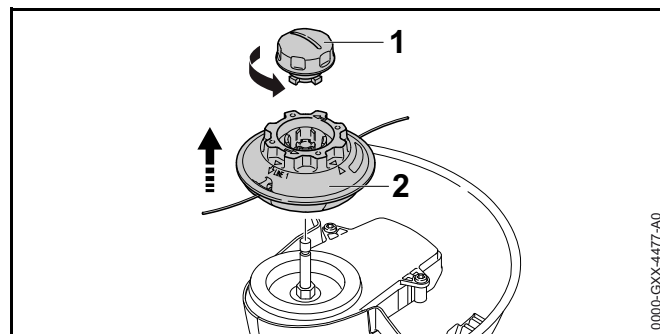
- ▶ Motorsense ausschalten, Rasthebel in die Position  schieben und Akku herausnehmen.



- ▶ Mähkopf (1) auf die Welle (2) setzen.
- ▶ Spulenkörper (4) solange drehen, bis der Pfeil am Spulenkörper (4) auf den Pfeil am Mähkopf (1) zeigt.
- ▶ Kappe (3) in den Spulenkörper (4) setzen und im Uhrzeigersinn von Hand fest anziehen.

7.2.2 Mähkopf abbauen

- ▶ Motorsense ausschalten und Akku herausnehmen.

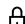


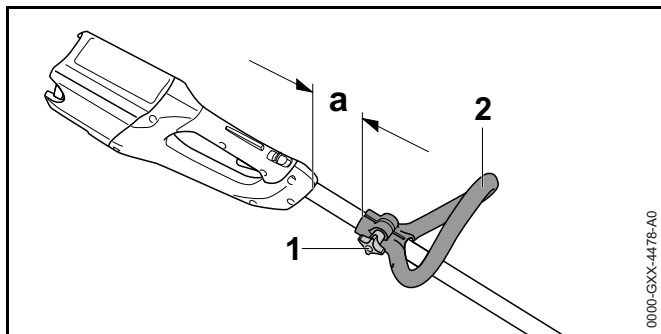
- ▶ Mähkopf (2) festhalten und Kappe (1) so lange gegen den Uhrzeigersinn drehen, bis sich die Kappe (1) abnehmen lässt.
- ▶ Kappe (1) und Mähkopf (2) abnehmen.

8 Motorsense für den Benutzer einstellen

8.1 Rundumgriff ausrichten und einstellen

Der Rundumgriff kann abhängig von der Anwendung und der Körpergröße des Benutzers in verschiedene Positionen eingestellt werden.

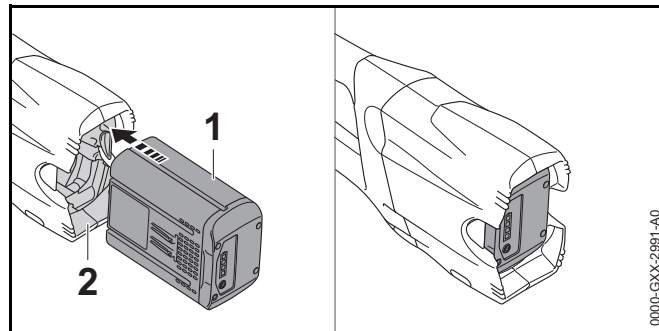
- ▶ Motorsense ausschalten, Rasthebel in die Position  schieben und Akku herausziehen.



- ▶ Sterngriffmutter (1) lösen.
- ▶ Rundumgriff (2) so in die gewünschte Position verschieben, dass der Abstand a maximal 30 cm beträgt.
- ▶ Sterngriffmutter (1) fest anziehen.

9 Akku einsetzen und herausnehmen

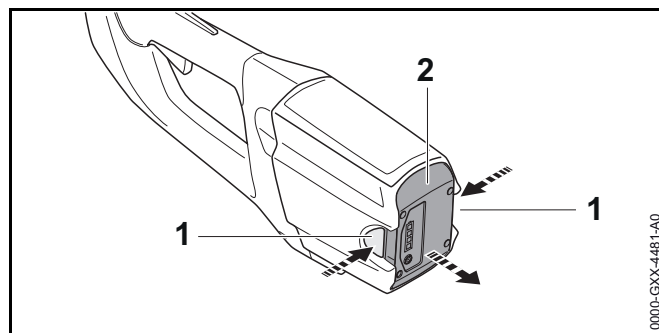
9.1 Akku einsetzen



- ▶ Akku (1) bis zum Anschlag in den Akku-Schacht (2) drücken.
Der Akku (1) rastet mit einem Klick ein.

9.2 Akku herausnehmen

- ▶ Motorsense auf eine ebene Fläche stellen.
- ▶ Eine Hand so vor den Akku-Schacht halten, dass der Akku (2) nicht herunterfallen kann.

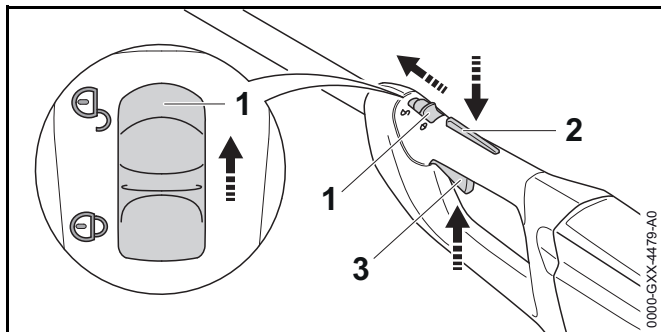


- ▶ Beide Sperrhebel (1) drücken.
Der Akku (2) ist entriegelt und kann herausgenommen werden.

10 Motorsense einschalten und ausschalten

10.1 Motorsense einschalten

- ▶ Motorsense mit einer Hand am Bedienungsriff so festhalten, dass der Daumen den Bedienungsriff umschließt.
- ▶ Motorsense mit der anderen Hand am Rundumgriff so festhalten, dass der Daumen den Rundumgriff umschließt.



- ▶ Rasthebel (1) mit dem Daumen in die Position 0 schieben.
- ▶ Schalthebelsperre (3) mit der Hand drücken und gedrückt halten.
- ▶ Schalthebel (2) mit dem Zeigefinger drücken und gedrückt halten.
Die Motorsense beschleunigt und das Schneidwerkzeug dreht sich.

FSA 85

Je weiter der Schalthebel gedrückt ist, umso schneller dreht sich das Schneidwerkzeug.

10.2 Motorsense ausschalten

- ▶ Schalthebel und Schalthebelsperre loslassen.
- ▶ Warten, bis sich das Schneidwerkzeug nicht mehr dreht.

- ▶ Falls sich das Schneidwerkzeug weiterhin dreht: Akku herausnehmen und einen STIHL Fachhändler aufsuchen. Die Motorsense ist defekt.
- ▶ Rasthebel in die Position 0 schieben.

11 Motorsense und Akku prüfen

11.1 Bedienungselemente prüfen

Schalthebelsperre und Schalthebel

- ▶ Akku herausnehmen.
- ▶ Rasthebel in die Position 0 schieben.
- ▶ Versuchen, den Schalthebel zu drücken, ohne die Schalthebelsperre zu drücken.
- ▶ Falls sich der Schalthebel drücken lässt: Motorsense nicht verwenden und einen STIHL Fachhändler aufsuchen. Der Rasthebel oder die Schalthebelsperre sind defekt.
- ▶ Rasthebel in die Position 0 schieben.
- ▶ Schalthebelsperre drücken und gedrückt halten.
- ▶ Schalthebel drücken.
- ▶ Schalthebel und Schalthebelsperre loslassen.
- ▶ Falls der Schalthebel oder die Schalthebelsperre schwergängig sind oder nicht in die Ausgangsposition zurückfedern: Motorsense nicht verwenden und einen STIHL Fachhändler aufsuchen. Der Schalthebel oder die Schalthebelsperre ist defekt.

Motorsense einschalten

- ▶ Akku einsetzen.
- ▶ Schalthebelsperre drücken und gedrückt halten.
- ▶ Schalthebel drücken und gedrückt halten.
Das Schneidwerkzeug dreht sich.
- ▶ Falls 3 LEDs am Akku rot blinken: Akku herausnehmen und einen STIHL Fachhändler aufsuchen. In der Motorsense besteht eine Störung.
- ▶ Schalthebel und Schalthebelsperre loslassen.
Das Schneidwerkzeug bewegt sich nicht mehr.

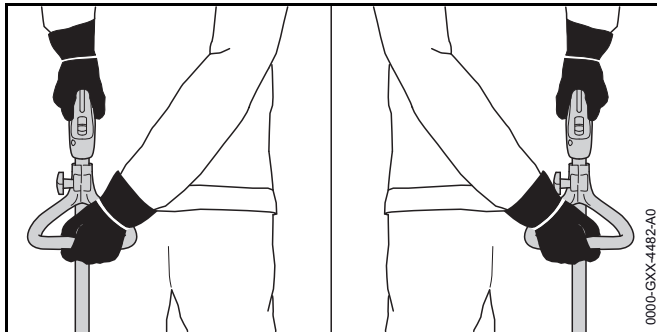
- ▶ Falls sich das Schneidwerkzeug weiterhin bewegt: Akku herausnehmen und einen STIHL Fachhändler aufsuchen. Die Motorsense ist defekt.

11.2 Akku prüfen

- ▶ Drucktaste am Akku drücken. Die LEDs leuchten oder blinken.
- ▶ Falls die LEDs nicht leuchten oder blinken: Akku nicht verwenden und einen STIHL Fachhändler aufsuchen. Im Akku besteht eine Störung.

12 Mit der Motorsense arbeiten

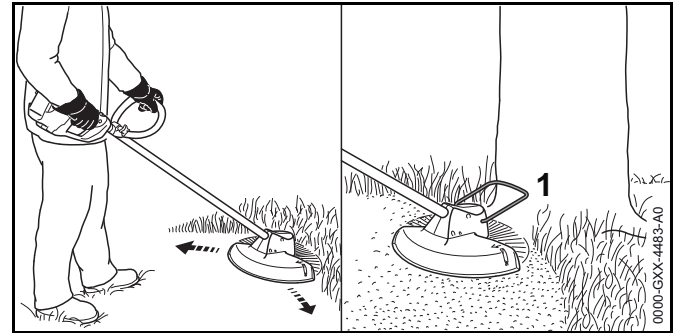
12.1 Motorsense halten und führen



- ▶ Motorsense mit einer Hand am Bedienungsgriff so festhalten, dass der Daumen den Bedienungsgriff umschließt.
- ▶ Motorsense mit der anderen Hand am Rundumgriff so festhalten, dass der Daumen den Rundumgriff umschließt.

12.2 Mähen

Der Abstand des Schneidwerkzeugs vom Boden bestimmt die Schnitthöhe.



- ▶ Motorsense gleichmäßig hin und her bewegen.
- ▶ Langsam und kontrolliert vorwärts gehen.
- ▶ Falls mit einem Abstandhalter (1, Zubehör) gearbeitet wird: Abstandhalter (1, Zubehör) vollständig ausklappen.

12.3 Mähfäden nachstellen

- ▶ Sich drehenden Mähkopf kurz auf dem Boden auftippen. Es werden ungefähr 30 mm nachgestellt.


Das Ablängmesser im Schutz längt die Mähfäden automatisch auf die richtige Länge ab.

Falls die Mähfäden kürzer als 25 mm sind, können sie nicht automatisch nachgestellt werden.

- ▶ Motorsense ausschalten und Akku herausnehmen.
- ▶ Knopf am Mähkopf drücken und gedrückt halten.
- ▶ Mähfäden von Hand herausziehen.
- ▶ Falls die Mähfäden nicht mehr herausgezogen werden können: Mähfäden ersetzen. Der Spulenkörper ist leer.

13 Nach dem Arbeiten

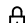
13.1 Nach dem Arbeiten

- ▶ Motorsense ausschalten, Rasthebel in die Position  schieben und Akku herausnehmen.

- ▶ Falls die Motorsense nass ist: Motorsense trocknen lassen.
- ▶ Falls der Akku nass ist: Akku trocknen lassen.
- ▶ Motorsense reinigen.
- ▶ Schutz reinigen.
- ▶ Schneidwerkzeug reinigen.
- ▶ Akku reinigen.

14 Transportieren

14.1 Motorsense transportieren

- ▶ Motorsense ausschalten, Rasthebel in die Position  schieben und Akku herausnehmen.
- ▶ Motorsense mit einer Hand so am Schaft tragen, dass das Schneidwerkzeug nach hinten zeigt und die Motorsense ausbalanciert ist.
- ▶ Falls die Motorsense in einem Fahrzeug transportiert wird: Motorsense so sichern, dass die Motorsense nicht umkippen und sich nicht bewegen kann.

14.2 Akku transportieren


- ▶ Motorsense ausschalten und Akku herausnehmen.
- ▶ Sicherstellen, dass der Akku im sicherheitsgerechten Zustand ist.
- ▶ Akku so verpacken, dass folgende Bedingungen erfüllt sind:
 - Die Verpackung ist elektrisch nicht leitfähig.
 - Der Akku kann sich in der Verpackung nicht bewegen.
- ▶ Verpackung so sichern, dass sie sich nicht bewegen kann.

Der Akku unterliegt den Anforderungen zum Transport gefährlicher Güter. Der Akku ist als UN 3480 (Lithium-Ionen-Batterien) eingestuft und wurde gemäß UN Handbuch Prüfungen und Kriterien Teil III, Unterabschnitt 38.3 geprüft.

Die Transportvorschriften sind unter www.stihl.com/safety-data-sheets angegeben.

15 Aufbewahren

15.1 Motorsense aufbewahren

- ▶ Motorsense ausschalten, Rasthebel in die Position  schieben und Akku herausnehmen.
- ▶ Motorsense so aufbewahren, dass folgende Bedingungen erfüllt sind:
 - Die Motorsense ist außerhalb der Reichweite von Kindern.
 - Die Motorsense ist sauber und trocken.
- ▶ Falls die Motorsense länger als 3 Monate aufbewahrt wird: Mähkopf abbauen.


15.2 Akku aufbewahren

STIHL empfiehlt, den Akku in einem Ladezustand zwischen 40 % und 60 % (2 grün leuchtende LEDs) aufzubewahren.

- ▶ Akku so aufbewahren, dass folgende Bedingungen erfüllt sind:
 - Der Akku ist außerhalb der Reichweite von Kindern.
 - Der Akku ist sauber und trocken.
 - Der Akku ist in einem geschlossenen Raum.
 - Der Akku ist getrennt von der Motorsense und dem Ladegerät.
 - Der Akku ist in einer elektrisch nicht leitfähigen Verpackung.
 - Der Akku ist im Temperaturbereich zwischen - 10 °C und + 50 °C.


16 Reinigen

16.1 Motorsense reinigen

- ▶ Motorsense ausschalten, Rasthebel in die Position  schieben und Akku herausnehmen.
- ▶ Motorsense mit einem feuchten Tuch reinigen.

- ▶ Fremdkörper aus dem Akku-Schacht entfernen und den Akku-Schacht mit einem feuchten Tuch reinigen.
- ▶ Elektrische Kontakte im Akku-Schacht mit einem Pinsel oder einer weichen Bürste reinigen.

16.2 Schutz und Schneidwerkzeug reinigen

- ▶ Motorsense ausschalten, Rasthebel in die Position  schieben und Akku herausnehmen.
- ▶ Schutz und Schneidwerkzeug mit einem feuchten Tuch oder einer weichen Bürste reinigen.

16.3 Akku reinigen

- ▶ Akku mit einem feuchten Tuch reinigen.

17 Warten und Reparieren

17.1 Motorsense warten und reparieren

Der Benutzer kann die Motorsense nicht selbst warten und nicht reparieren.

- ▶ Falls die Motorsense gewartet werden muss oder defekt oder beschädigt ist: Einen STIHL Fachhändler aufsuchen.

17.2 Akku warten und reparieren

Der Akku muss nicht gewartet werden und kann nicht repariert werden.

- ▶ Falls der Akku defekt oder beschädigt ist: Akku ersetzen.

18 Störungen beheben

18.1 Störungen der Motorsense oder des Akkus beheben

| Störung | LEDs am Akku | Ursache | Abhilfe |
|---|----------------------|---|---|
| Die Motorsense läuft beim Einschalten nicht an. | 1 LED blinkt grün. | Der Ladezustand des Akkus ist zu gering. | ▶ Akku so laden, wie es in der Gebrauchsanleitung Ladegeräte STIHL AL 101, 300, 500 beschrieben ist. |
| | 1 LED leuchtet rot. | Der Akku ist zu warm oder zu kalt. | ▶ Akku herausnehmen. ▶ Akku abkühlen oder erwärmen lassen. |
| | 3 LEDs blinken rot. | In der Motorsense besteht eine Störung. | ▶ Akku herausnehmen. ▶ Elektrische Kontakte im Akku-Schacht reinigen. ▶ Akku einsetzen. ▶ Motorsense einschalten. ▶ Falls weiterhin 3 LEDs rot blinken: Motorsense nicht verwenden und einen STIHL Fachhändler aufsuchen. |
| | 3 LEDs leuchten rot. | Die Motorsense ist zu warm. | ▶ Akku herausnehmen. ▶ Motorsense abkühlen lassen. |
| | 4 LEDs blinken rot. | Im Akku besteht eine Störung. | ▶ Akku herausnehmen und erneut einsetzen. ▶ Motorsense einschalten. ▶ Falls weiterhin 4 LEDs rot blinken: Akku nicht verwenden und einen STIHL Fachhändler aufsuchen. |
| | | Die elektrische Verbindung zwischen der Motorsense und dem Akku ist unterbrochen. | ▶ Akku herausnehmen. ▶ Elektrische Kontakte im Akku-Schacht reinigen. ▶ Akku einsetzen. |
| | | Die Motorsense oder der Akku sind feucht. | ▶ Motorsense oder Akku trocknen lassen. |
| Die Motorsense schaltet im Betrieb ab. | 3 LEDs leuchten rot. | Die Motorsense ist zu warm. | ▶ Akku herausnehmen. ▶ Motorsense abkühlen lassen. |

| Störung | LEDs am Akku | Ursache | Abhilfe |
|--|--------------|--|--|
| | | Es besteht eine elektrische Störung. | <ul style="list-style-type: none"> ▶ Akku herausnehmen und erneut einsetzen. ▶ Motorsense einschalten. |
| Die Betriebszeit der Motorsense ist zu kurz. | | Der Akku ist nicht vollständig geladen. | ▶ Akku vollständig laden, wie es in der Gebrauchsanleitung Ladegeräte STIHL AL 101, 300, 500 beschrieben ist. |
| | | Die Lebensdauer des Akkus ist überschritten. | ▶ Akku ersetzen. |

19 Technische Daten

19.1 Motorsensen STIHL FSA 65, FSA 85

FSA 65

- Zulässige Akkus:
 - STIHL AP
 - STIHL AR
- Gewicht ohne Akku, Schneidwerkzeug und Schutz: 2,7 kg
- Länge ohne Schneidwerkzeug: 1530 mm

FSA 85

- Zulässige Akkus:
 - STIHL AP
 - STIHL AR
- Gewicht ohne Akku, Schneidwerkzeug und Schutz: 2,8 kg
- Länge ohne Schneidwerkzeug: 1650 mm

Die Laufzeit ist unter www.stihl.com/battery-life angegeben.

19.2 Akku STIHL AP

- Akku-Technologie: Lithium-Ionen
- Spannung: 36 V
- Kapazität in Ah: siehe Leistungsschild
- Energieinhalt in Wh: siehe Leistungsschild
- Gewicht in kg: siehe Leistungsschild
- Zulässiger Temperaturbereich für Verwendung und Aufbewahrung: - 10 °C bis + 50 °C

19.3 Schallwerte und Vibrationswerte

Der K-Wert für die Schalldruckpegel beträgt 2 dB(A). Der K-Wert für die Schalleistungspegel beträgt 2 dB(A). Der K-Wert für die Vibrationswerte beträgt 2 m/s².

FSA 65

STIHL empfiehlt, einen Gehörschutz zu tragen.

- Schalldruckpegel L_{pA} gemessen nach EN 50636-2-91: 75 dB(A)
- Schalleistungspegel L_{wA} gemessen nach EN 50636-2-91: 89 dB(A)
- Vibrationswert a_{hv} gemessen nach EN 50636-2-91
 - Bedienungsgriff: 1,1 m/s²
 - linker Handgriff: 1,3 m/s²

FSA 85

STIHL empfiehlt, einen Gehörschutz zu tragen.

- Schalldruckpegel L_{pA} gemessen nach EN 50636-2-91: 77 dB(A)
- Schalleistungspegel L_{wA} gemessen nach EN 50636-2-91: 92 dB(A)
- Vibrationswert a_{hv} gemessen nach EN 50636-2-91
 - Bedienungsgriff: 0,8 m/s²
 - linker Handgriff: 1,4 m/s²

Die angegebenen Vibrationswerte wurden nach einem genormten Prüfverfahren gemessen und können zum Vergleich von Elektrogeräten herangezogen werden. Die tatsächlich auftretenden Vibrationswerte können von den angegebenen Werten abweichen, abhängig von der Art der Anwendung. Die angegebenen Vibrationswerte können zu einer ersten Einschätzung der Vibrationsbelastung verwendet werden. Die tatsächliche Vibrationsbelastung muss eingeschätzt werden. Dabei können auch die Zeiten berücksichtigt werden, in denen das Elektrogerät abgeschaltet ist, und solche, in denen es zwar eingeschaltet ist, aber ohne Belastung läuft.

Informationen zur Erfüllung der Arbeitgeberrichtlinie Vibration 2002/44/EG sind unter www.stihl.com/vib angegeben.

19.4 REACH

REACH bezeichnet eine EG-Verordnung zur Registrierung, Bewertung und Zulassung von Chemikalien.

Informationen zur Erfüllung der REACH Verordnung sind unter www.stihl.com/reach angegeben.

20 Kombinationen aus Schneidwerkzeugen und Schutzen

20.1 Motorsensen STIHL FSA 65, FSA 85

Folgende Mähköpfe dürfen zusammen mit dem Schutz für Mähköpfe angebaut werden:

- Mähkopf AutoCut C 4-2 mit Mähfäden „rund, leise“ mit einem Durchmesser von 2,0 mm

21 Ersatzteile und Zubehör

21.1 Ersatzteile und Zubehör

STIHL® Diese Symbole kennzeichnen original STIHL Ersatzteile und original STIHL Zubehör.

STIHL empfiehlt, original STIHL Ersatzteile und original STIHL Zubehör zu verwenden.

Original STIHL Ersatzteile und original STIHL Zubehör sind bei einem STIHL Fachhändler erhältlich.

22 Entsorgen

22.1 Motorsense und Akku entsorgen

Informationen zur Entsorgung sind bei einem STIHL Fachhändler erhältlich.

- ▶ Motorsense, Schutz, Schneidwerkzeug, Akku, Zubehör und Verpackung vorschriftsmäßig und umweltfreundlich entsorgen.

23 EU-Konformitätserklärung

23.1 Motorsensen STIHL FSA 65, FSA 85

ANDREAS STIHL AG & Co. KG
Badstraße 115
D-71336 Waiblingen
Deutschland

erklärt in alleiniger Verantwortung, dass

- Bauart: Akku-Motorsense
- Fabrikmarke: STIHL
- Typ: FSA 65, FSA 85
- Serienidentifizierung: 4852

den einschlägigen Bestimmungen der Richtlinien 2011/65/EU, 2006/42/EG, 2014/30/EU und 2000/14/EG entspricht und in Übereinstimmung mit den jeweils zum Produktionsdatum gültigen Versionen der folgenden Normen entwickelt und gefertigt worden ist: EN 55014-1, EN 55014-2, EN 60335-1 und EN ISO 12100 unter Berücksichtigung der Norm EN 50636-2-91.

Zur Ermittlung des gemessenen und des garantierten Schalleistungspegels wurde nach Richtlinie 2000/14/EG, Anhang VIII verfahren.

Beteiligte benannte Stelle: TÜV Rheinland Product Safety GmbH, Am Grauen Stein, 51105 Köln, Deutschland

FSA 65

- Gemessener Schalleistungspegel: 89 dB(A)
- Garantierter Schalleistungspegel: 91 dB(A)

FSA 85

- Gemessener Schalleistungspegel: 92 dB(A)
- Garantierter Schalleistungspegel: 94 dB(A)

Die Technischen Unterlagen sind bei der Produktzulassung der ANDREAS STIHL AG & Co. KG aufbewahrt.

Das Baujahr, das Herstellungsland und die Maschinenummer sind auf der Motorsense angegeben.

Waiblingen, 01.03.2017

ANDREAS STIHL AG & Co. KG

i. V.



Thomas Elsner, Leiter Produktmanagement und Services

24 Anschriften

24.1 STIHL Hauptverwaltung

ANDREAS STIHL AG & Co. KG

Postfach 1771

D-71307 Waiblingen

24.2 STIHL Vertriebsgesellschaften

DEUTSCHLAND

STIHL Vertriebszentrale AG & Co. KG

Robert-Bosch-Straße 13

64807 Dieburg

Telefon: +49 6071 3055358

ÖSTERREICH

STIHL Ges.m.b.H.

Fachmarktstraße 7

2334 Vösendorf

Telefon: +43 1 86596370

SCHWEIZ

STIHL Vertriebs AG

Isenrietstraße 4

8617 Mönchaltorf

Telefon: +41 44 9493030

TSCHECHISCHE REPUBLIK

Andreas STIHL, spol. s r.o.

Chrlická 753

664 42 Modřice

24.3 STIHL Importeure

BOSNIEN-HERZEGOWINA

UNIKOMERC d. o. o.

Bišće polje bb

88000 Mostar

Telefon: +387 36 352560

Fax: +387 36 350536

KROATIEN

UNIKOMERC - UVOZ d.o.o.

Sjedište:

Amruševa 10, 10000 Zagreb

Prodaja:

Ulica Kneza Ljudevita Posavskog 56, 10410 Velika Gorica

Telefon: +385 1 6370010

Fax: +385 1 6221569

TÜRKEI

SADAL TARIM MAKİNALARI DIŞ TİCARET A.Ş.

Alsancak Sokak, No:10 I-6 Özel Parsel

34956 Tuzla, İstanbul

Telefon: +90 216 394 00 40

Fax: +90 216 394 00 44

Contents

| | | | | | |
|----------|---|-----------|-----------|---|-----------|
| 1 | Introduction | 25 | 9.1 | Fitting the Battery | 36 |
| 2 | Guide to Using this Manual | 25 | 9.2 | Removing the Battery | 36 |
| 2.1 | Applicable Documentation | 25 | 10 | Switching the Trimmer On/Off | 37 |
| 2.2 | Symbols used with warnings in the text | 26 | 10.1 | Switching On | 37 |
| 2.3 | Symbols in Text | 26 | 10.2 | Switching Off | 37 |
| 3 | Overview | 26 | 11 | Testing the Trimmer and Battery | 37 |
| 3.1 | Trimmer and Battery | 26 | 11.1 | Checking the Controls | 37 |
| 3.2 | Cutting Attachments | 27 | 11.2 | Testing the Battery | 38 |
| 3.3 | Symbols | 27 | 12 | Operating the Trimmer | 38 |
| 4 | Safety Precautions | 28 | 12.1 | Holding and Controlling the Trimmer | 38 |
| 4.1 | Warning Signs | 28 | 12.2 | Mowing | 38 |
| 4.2 | Intended Use | 28 | 12.3 | Adjusting Nylon Line | 38 |
| 4.3 | The Operator | 28 | 13 | After Finishing Work | 38 |
| 4.4 | Clothing and Equipment | 29 | 13.1 | After Finishing Work | 38 |
| 4.5 | Work Area and Surroundings | 29 | 14 | Transporting | 39 |
| 4.6 | Safe Condition | 30 | 14.1 | Transporting the Trimmer | 39 |
| 4.7 | Operation | 32 | 14.2 | Transporting the Battery | 39 |
| 4.8 | Transporting | 32 | 15 | Storing | 39 |
| 4.9 | Storing | 33 | 15.1 | Storing the Trimmer | 39 |
| 4.10 | Cleaning, Maintenance and Repairs | 33 | 15.2 | Storing the Battery | 39 |
| 5 | Preparing Trimmer for Operation | 34 | 16 | Cleaning | 39 |
| 5.1 | Preparing Trimmer for Operation | 34 | 16.1 | Cleaning the Trimmer | 39 |
| 6 | Charging the Battery, LEDs | 34 | 16.2 | Cleaning the Deflector and Cutting Attachment | 40 |
| 6.1 | Charging the Battery | 34 | 16.3 | Cleaning the Battery | 40 |
| 6.2 | Displaying State of Charge | 34 | 17 | Maintenance and Repairs | 40 |
| 6.3 | LEDs on Battery | 35 | 17.1 | Servicing and Repairing the Trimmer | 40 |
| 7 | Assembling the Trimmer | 35 | 17.2 | Servicing and Repairing the Battery | 40 |
| 7.1 | Mounting the Deflector | 35 | 18 | Troubleshooting | 41 |
| 7.2 | STIHL AutoCut C 4-2 Mowing Head | 35 | 18.1 | Troubleshooting Trimmer or Battery | 41 |
| 8 | Adjusting Trimmer for User | 36 | 19 | Specifications | 42 |
| 8.1 | Adjusting the Loop Handle | 36 | 19.1 | STIHL FSA 65, FSA 85 Trimmers | 42 |
| 9 | Removing and Fitting the Battery | 36 | 19.2 | STIHL AP battery | 42 |

STIHL

This instruction manual is protected by copyright. All rights reserved, especially the rights to reproduce, translate and process with electronic systems.

| | |
|---|-----------|
| 19.3 Noise and Vibration Data..... | 42 |
| 19.4 REACH..... | 43 |
| 20 Combinations of Cutting Attachments and Deflectors..... | 43 |
| 20.1 STIHL FSA 65, FSA 85 Trimmers..... | 43 |
| 21 Spare Parts and Accessories..... | 43 |
| 21.1 Spare Parts and Accessories..... | 43 |
| 22 Disposal..... | 43 |
| 22.1 Disposing of Trimmer and Battery..... | 43 |
| 23 EC Declaration of Conformity..... | 43 |
| 23.1 STIHL FSA 65, FSA 85 Trimmers..... | 43 |

1 Introduction

Dear Customer,

Thank you for choosing STIHL. We develop and manufacture our quality products to meet our customers' requirements. The products are designed for reliability even under extreme conditions.

STIHL also stands for premium service quality. Our specialist dealers guarantee competent advice and instruction as well as comprehensive service support.

We thank you for your confidence in us and hope you will enjoy working with your STIHL product.



Dr. Nikolas Stihl

IMPORTANT: READ BEFORE USE AND KEEP IN A SAFE PLACE.

2 Guide to Using this Manual

2.1 Applicable Documentation

Local safety regulations apply.

- ▶ Read, understand and save the following documents in addition to this instruction manual:
 - Instruction manual and packaging of the cutting attachment you are using
 - Instruction manual of the carrying system you are using
 - User instructions for STIHL AR battery
 - User instructions for AP belt bag with connecting cable
 - Safety notes and precautions for STIHL AP battery
 - Instruction manual for STIHL AL 101, 300, 500 chargers

- Safety information for STIHL batteries and products with built-in batteries: www.stihl.com/safety-data-sheets

2.2 Symbols used with warnings in the text

WARNING

This symbol indicates dangers that can cause serious injuries or death.

- ▶ The measures indicated can avoid serious injuries or death.

NOTICE

This symbol indicates dangers that can cause damage to property.

- ▶ The measures indicated can avoid damage to property.

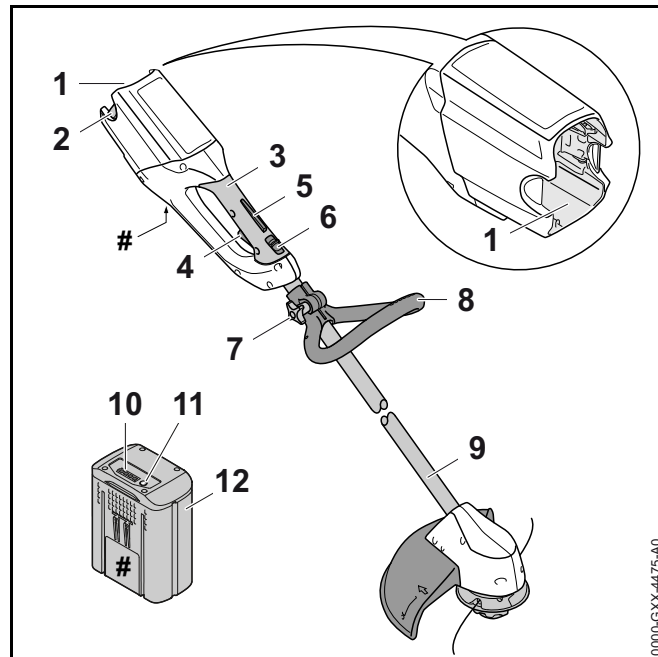
2.3 Symbols in Text



This symbol refers to a chapter in this instruction manual.

3 Overview

3.1 Trimmer and Battery



1 Battery Compartment

Accommodates the battery.

2 Locking Lever

Secures the battery in the battery compartment.

3 Control handle

For operating, holding and controlling the trimmer.

4 Trigger

The trigger switches the motor on and off.

5 Trigger Lockout

Locks trigger in position.

6 Retaining Latch

Operated together with the trigger lockout to unlock the trigger.

7 Star Knob Nut

Secures loop handle to shaft.

8 Loop handle

For holding and controlling the trimmer.

9 Shaft

Connects all components.

10 LEDs

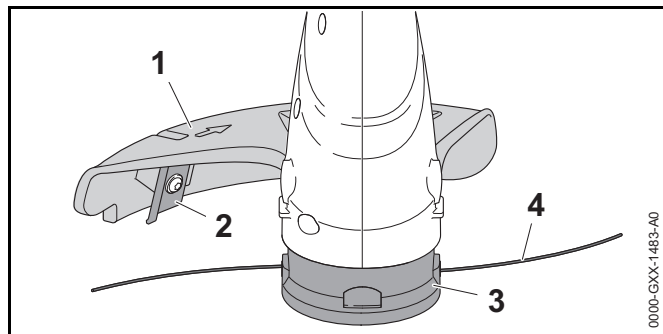
Indicate battery's state of charge and malfunctions.

11 Button

Activates the LEDs on the battery.

12 Battery

Supplies power to the trimmer.

Rating label with serial number**3.2 Cutting Attachments****1 Deflector**

Protects user from flying debris and contact with the cutting attachment.

2 Line Limiter Blade

Trims surplus mowing line to correct length.

3 Mowing Head

The mowing head contains the mowing line.

4 Mowing Line

The mowing lines cut grass.

3.3 Symbols

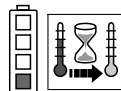
Meanings of symbols that may be on the trimmer, deflector and battery:



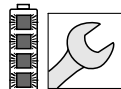
Retaining latch unlocks the trigger in this position.



Retaining latch locks the trigger in this position.



1 LED glows red. Battery too hot or too cold.



4 LEDs flash red. There is a malfunction in the battery.



This symbol shows the direction of rotation of the cutting attachment.

max Ø XXX This symbol shows the maximum diameter of the cutting attachment in millimeters.



This symbol shows the rated speed of the cutting attachment.



LWA Guaranteed sound power level according to directive 2000/14/EC in dB(A) in order to make sound emissions of products comparable.



The data next to this symbol indicates the energy content of the battery according to the cell manufacturer's specification. The energy content available during operation is lower.



Do not dispose of the product with your household waste.

4 Safety Precautions

4.1 Warning Signs

Meanings of warning signs on the trimmer and battery:



Observe safety notices and take the necessary precautions.



Read, understand and save the instruction manual.



Wear safety glasses.



Observe safety notices on flying debris and take the necessary precautions.



Always remove the battery during work breaks, transport, storage, maintenance or repairs.



Maintain safe distance.



Protect battery from heat and fire.



Do not immerse battery in fluids.



Observe battery's specified temperature range.

4.2 Intended Use

The STIHL FSA 65/FSA 85 trimmer is designed for mowing grass.

The trimmer may be used in the rain.

The trimmer is powered by a STIHL AP battery or a STIHL AR battery.

⚠ WARNING

- Batteries not explicitly approved for the trimmer by STIHL may cause a fire or explosion. This can result in serious or fatal injuries and damage to property.
 - ▶ Use the trimmer with a STIHL AP battery or a STIHL AR battery.
- Using the trimmer or the battery for purposes for which they were not designed may result in serious or fatal injuries and damage to property.
 - ▶ Use the trimmer as described in this instruction manual.
 - ▶ Use the battery as described in this instruction manual or the instruction manual for the STIHL AR battery.

4.3 The Operator

⚠ WARNING

- Users without adequate training or instruction cannot recognize or assess the risks involved in using the trimmer and battery. The user or other persons may sustain serious or fatal injuries.



- ▶ Read, understand and save the instruction manual.

- ▶ If the trimmer or battery are passed on to another person: Always give them the instruction manual.
- ▶ Make sure the user meets the following requirements:
 - The user must be rested.
 - The user must be in good physical condition and mental health to operate and work with the trimmer and battery. If the user's physical, sensory or mental ability is restricted, he or she may work only under the supervision of or as instructed by a responsible person.
 - The user is able to recognize and assess the risks involved in using the trimmer and battery.
 - The user must be of legal age or is being trained in a trade under supervision in accordance with national rules and regulations.
 - The user has received instruction from a STIHL servicing dealer or other experienced user before working with the trimmer for the first time.
 - The user must not be under the influence of alcohol, medication or drugs.
- ▶ If you have any queries: Contact a STIHL servicing dealer for assistance.

4.4 Clothing and Equipment

⚠ WARNING

- Objects can be thrown through the air at high speed during operation. This can result in personal injury.



- ▶ Wear close-fitting safety glasses. Suitable safety glasses that have been tested and labeled in accordance with EN 166 or national standards are available from retailers.

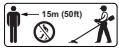
- ▶ Wear a face shield.
- ▶ Wear long trousers made of durable material.
- Dust can be whipped up during operation: Whipped up dust can damage the respiratory passages and cause allergic reactions.
 - ▶ Wear a respirator.
- Inappropriate clothing can snag on wood, brush or the trimmer. Not wearing personal protective equipment may result in serious injury.
 - ▶ Wear snug-fitting clothing.
 - ▶ Do not wear a scarf or jewelry.
- The user can come into contact with the rotating cutting attachment during operation. This can result in serious injuries.
 - ▶ Wear footwear made of durable material.
 - ▶ Wear long trousers made of durable material.
- The user can come into contact with the cutting attachment or line limiting blade during cleaning and maintenance work. This can result in personal injury.
 - ▶ Wear work gloves made of durable material.
- Wearing unsuitable footwear may cause you to slip or stumble. This can result in personal injury.
 - ▶ Wear sturdy enclosed footwear with non-slip soles.

4.5 Work Area and Surroundings

4.5.1 Work Area and Surroundings

⚠ WARNING

- Bystanders, children and animals are not aware of the dangers of the trimmer or flying debris. Bystanders, children and animals may be seriously injured and damage to property may occur.



- ▶ Do not allow bystanders, children or animals within 15 meters of the work area.
- ▶ Maintain a clearance of 15 meters from objects.
- ▶ Do not leave the trimmer unattended.
- ▶ Make sure that children cannot play with the trimmer.
- Electrical components of the trimmer can produce sparks. Sparks may cause a fire or an explosion in an easily combustible or explosive environment. This can result in serious or fatal injuries and damage to property.
 - ▶ Do not work in an easily combustible or explosive environment.

4.5.2 Battery

⚠ WARNING

- Bystanders, children and animals cannot recognize or assess the dangers of the battery. Innocent children, bystanders and animals may be seriously injured.
 - ▶ Keep children, bystanders and animals away from the work area.
 - ▶ Do not leave the battery unattended.
 - ▶ Make sure that children cannot play with the battery.
- The battery is not protected against all ambient conditions. If the battery is exposed to certain ambient conditions, it may catch fire or explode. This can result in serious injuries and damage to property.



- ▶ Protect battery from heat and fire.
- ▶ Do not throw the battery into a fire.



- ▶ Use and store the battery at temperatures between -10°C and +50°C.



- ▶ Do not immerse battery in fluids.
- ▶ Keep battery away from metallic objects.
- ▶ Do not expose battery to high pressure.
- ▶ Do not expose battery to microwaves.
- ▶ Protect battery from chemicals and salts.

4.6 Safe Condition

4.6.1 Trimmer

The trimmer is in a safe condition if the following points are observed:

- The trimmer is not damaged.
- The trimmer is clean.
- The controls function properly and have not been modified.
- A combination of cutting attachment and deflector recommended in this instruction manual is mounted.
- Cutting attachment and deflector are properly mounted.
- Only original STIHL accessories designed for this trimmer are fitted.
- Accessories are properly mounted.

⚠ WARNING

- If components do not comply with safety requirements, they will no longer function properly and safety devices may be rendered inoperative. This can result in serious or fatal injuries.
 - ▶ Work only with an undamaged trimmer.
 - ▶ If the trimmer is dirty: Clean the trimmer.
 - ▶ Never attempt to modify your trimmer. Exception: Mounting one of the combinations of cutting attachment and deflector recommended in this instruction manual.

- ▶ If the controls do not function properly: Do not use your trimmer.
- ▶ Never mount metal cutting attachments.
- ▶ Only fit original STIHL accessories designed for this trimmer.
- ▶ Mount the cutting attachment and deflector as described in this instruction manual.
- ▶ Mount accessories as described in this instruction manual or the instructions supplied with the accessory.
- ▶ Never insert objects in the trimmer's openings.
- ▶ If you have any queries: Contact your STIHL servicing dealer for assistance.

4.6.2 Deflector

The deflector is in a safe condition if the following points are observed:

- The deflector is not damaged.
- The line limiter blade is correctly installed.

⚠ WARNING

- If the product does not comply with safety requirements, components will no longer function properly or safety devices may be rendered inoperative. This can result in serious injuries.
 - ▶ Work only with an undamaged deflector.
 - ▶ Work with a correctly installed line limiter blade.
 - ▶ If you have any queries: Contact your STIHL servicing dealer.

4.6.3 Mowing Head

The mowing head is in a safe condition if the following points are observed:

- The mowing head is not damaged.
- The mowing head is not jammed.
- The mowing lines are properly installed.

⚠ WARNING

- If they are in an unsafe condition, parts of the mowing head or mowing lines may come off and be thrown at high speed. This can result in serious injuries.
 - ▶ Work only with an undamaged mowing head.
 - ▶ Never use metal elements in place of the nylon mowing lines.
 - ▶ If you have any queries: Contact your STIHL servicing dealer for assistance.

4.6.4 Battery

The battery is in a safe condition if the following points are observed:

- Battery is undamaged.
- Battery is clean and dry.
- Battery functions properly and has not been modified.

⚠ WARNING

- A battery that is not in a safe condition cannot operate safely. This can result in serious injuries.
 - ▶ Never work with a damaged battery.
 - ▶ Never attempt to charge a damaged or defective battery.
 - ▶ If the battery is dirty or wet: Clean the battery and allow it to dry.
 - ▶ Never attempt to modify the battery.
 - ▶ Never insert objects in the battery's openings.
 - ▶ Never bridge the battery's contacts with metallic objects (short circuit).
 - ▶ Do not open the battery.
- Fluid may escape from a damaged battery. The fluid can cause irritation if it contacts the skin or eyes.
 - ▶ Avoid contact with the fluid.
 - ▶ In case of contact with the skin: Wash affected areas with plenty of water and soap.

- ▶ In case of contact with the eyes: Rinse eyes with plenty of water for at least 15 minutes and seek medical advice.
- A damaged or defective battery may smell unusual, emit smoke or burn. This can result in serious or fatal injuries and damage to property.
 - ▶ If the battery smells unusual or emits smoke: Do not use the battery and keep it away from combustible substances.
 - ▶ If the battery catches fire: Attempt to extinguish the battery with a fire extinguisher or water.

4.7 Operation

⚠ WARNING


- The user cannot concentrate on the work in certain situations. The user may stumble, fall and be seriously injured.
 - ▶ Work calmly and carefully.
 - ▶ If light and visibility are poor: Do not use your trimmer.
 - ▶ Operate the trimmer alone.
 - ▶ Keep the cutting attachment close to the ground.
 - ▶ Watch out for obstacles.
 - ▶ Stand on the ground while working and keep a good balance.
 - ▶ If you begin to feel tired: Take a break.
- The rotating cutting attachment can cut the user. This can result in serious injuries.
 - ▶ Do not touch the rotating cutting attachment.
 - ▶ If the cutting attachment is blocked by an object: Switch off the trimmer and remove the battery. Then remove the object causing the blockage.

- If the behavior of the trimmer changes during operation or feels unusual, it may no longer be in a safe condition. This can result in serious injuries and damage to property.
 - ▶ Stop work, remove the battery and contact your STIHL servicing dealer for assistance.
- Trimmer vibrations may occur during operation.
 - ▶ Wear gloves.
 - ▶ Take regular breaks.
 - ▶ If signs of circulation problems occur: Seek medical advice.
- If the cutting attachment makes contact with a foreign object during operation, the object or parts of it may be thrown at high speed. This may result in personal injuries and damage to property.
 - ▶ Clear away all foreign objects from the work area.
- Note that the cutting attachment continues to rotate for a short period after you release the trigger. This can result in serious injuries.
 - ▶ Wait until the cutting attachment comes to a complete stop.

4.8 Transporting

4.8.1 Trimmer

⚠ WARNING

- The trimmer may turn over or shift during transport. This may result in personal injuries and damage to property.
 - ▶ Push the retaining latch into position .
 - ▶ Remove the battery.



- ▶ Secure the trimmer with lashing straps or a net to prevent it turning over and moving.

4.8.2 Battery


⚠ WARNING

- The battery is not protected against all ambient conditions. The battery may be damaged if it is exposed to certain ambient conditions and damage to property may occur.
 - ▶ Never transport a damaged battery.
 - ▶ Store the battery in non-conductive packaging.
- The battery may turn over or shift during transport. This may result in personal injuries and damage to property.
 - ▶ Pack the battery in packaging in such a way that it cannot move.
 - ▶ Secure the packaging so that it cannot move.

4.9 Storing

4.9.1 Trimmer

⚠ WARNING


- Children are not aware of and cannot assess the dangers of a trimmer and can be seriously injured.
 - ▶ Push the retaining latch into position .



- ▶ Remove the battery.

- ▶ Store the trimmer out of the reach of children.

- Dampness can corrode the electrical contacts on the trimmer and metal components. This can damage the trimmer.

- ▶ Push the retaining latch into position .



- ▶ Remove the battery.

- ▶ Store the trimmer in a clean and dry condition.

4.9.2 Battery


⚠ WARNING

- Children are not aware of and cannot assess the dangers of the battery and can be seriously injured.
 - ▶ Store the battery out of the reach of children.
- The battery is not protected against all ambient conditions. The battery may be damaged if it is exposed to certain ambient conditions.
 - ▶ Store the battery in a clean and dry condition.
 - ▶ Store the battery in a confined space.
 - ▶ Store the battery separately from the trimmer and charger.
 - ▶ Store the battery in non-conductive packaging.
 - ▶ Use and store the battery at temperatures between -10°C and +50°C.

4.10 Cleaning, Maintenance and Repairs

⚠ WARNING

- The trimmer may start unintentionally if the battery is left in place during cleaning, maintenance or repair operations. This can result in serious injuries and damage to property.

- ▶ Push the retaining latch into position .



- ▶ Remove the battery.

- Aggressive cleaning agents, a water jet or pointed objects can damage the trimmer, deflector, cutting attachment and the battery. If the trimmer, deflector, cutting attachment or battery are not cleaned correctly,










components may no longer function properly or safety devices may be rendered inoperative. This can result in serious injuries.


- ▶ Clean the trimmer, deflector, cutting attachment and battery as described in this instruction manual.
- If the trimmer, deflector, cutting attachment or battery are not serviced or repaired correctly, components may no longer function properly or safety devices may be rendered inoperative. This can result in serious or fatal injuries.
 - ▶ Do not attempt to service or repair the trimmer, deflector, cutting attachment or battery.
 - ▶ If the trimmer, deflector, cutting attachment or battery require servicing or repairs: Contact your STIHL servicing dealer for assistance.
 - ▶ Maintain the cutting attachment as described in the instructions supplied with the cutting attachment being used or on the cutting attachment's packaging.

5 Preparing Trimmer for Operation

5.1 Preparing Trimmer for Operation

Perform the following steps before starting work:

- ▶ Make sure the following components are in a safe condition:
 - Trimmer,  4.6.1.
 - Deflector,  4.6.2.
 - Mowing head,  4.6.3.
 - Battery,  4.6.4.
- ▶ Check the battery,  11.2.
- ▶ Recharge the battery fully as described in the instruction manual for the STIHL AL 101, 300, 500 chargers.
- ▶ Clean the trimmer,  16.1.
- ▶ Mount the deflector,  7.1.
- ▶ Mount the mowing head,  7.2.1.
- ▶ Adjust the loop handle,  8.1.

- ▶ Check the controls,  11.1.
 - ▶ If 3 LEDs on the battery flash red while you are checking the controls: Remove the battery and contact your STIHL servicing dealer. There is a malfunction in the trimmer.
- ▶ If you cannot carry out this work: Do not use your trimmer and contact your STIHL servicing dealer.

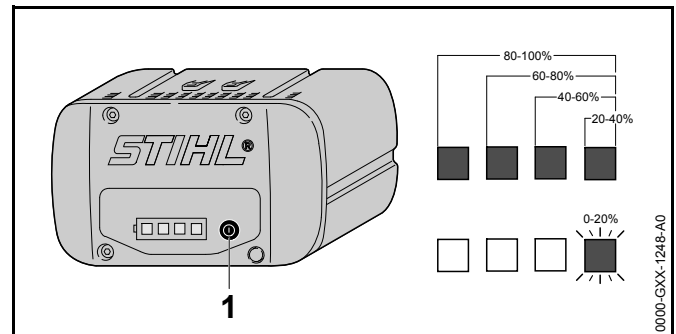
6 Charging the Battery, LEDs

6.1 Charging the Battery

The charging time depends on several factors, e.g. temperature of the battery or the ambient temperature. The actual charging time may differ from the specified charging time. For specified charging times see www.stihl.com/charging-times.

- ▶ Recharge the battery fully as described in the instruction manual for the STIHL AL 101, 300, 500 chargers.

6.2 Displaying State of Charge




- ▶ Press the button (1). The LEDs (5) glow green for about 5 seconds and indicate the state of charge.
- ▶ If the LED on the right flashes green: Charge the battery.

6.3 LEDs on Battery


The LEDs can show the state of charge or malfunctions. The LEDs can glow or flash green or red.

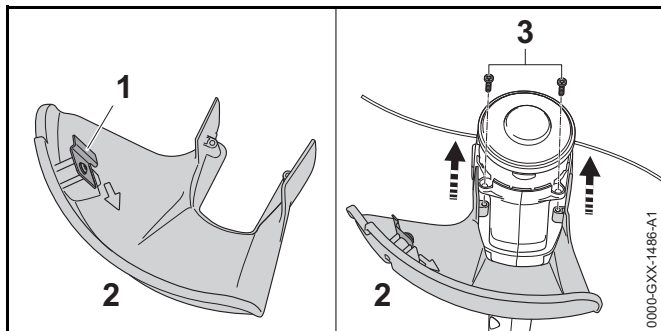
The state of charge is indicated when the LEDs glow or flash green.

- ▶ If the LEDs glow or flash red: Troubleshooting,  18. Malfunction in trimmer or battery.

7 Assembling the Trimmer

7.1 Mounting the Deflector

- ▶ Switch off the trimmer, push retaining latch to position  and remove the battery.




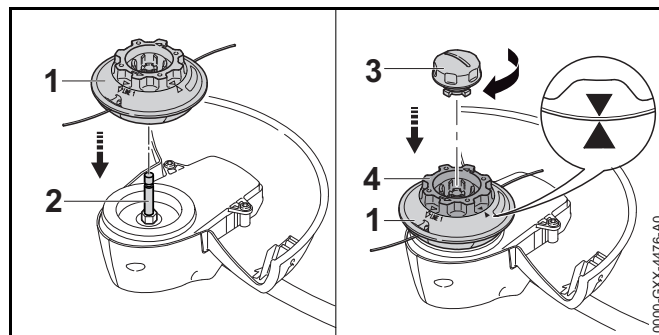
The line limiting blade (1) is already installed in the deflector (2) and must not be removed.

- ▶ Push the deflector (2) into the guides on the housing as far as stop.
The deflector (2) is tight against the housing.
 - ▶ Insert and tighten down the screws (3).
- The deflector must not be removed again.

7.2 STIHL AutoCut C 4-2 Mowing Head

7.2.1 Mounting the Mowing Head

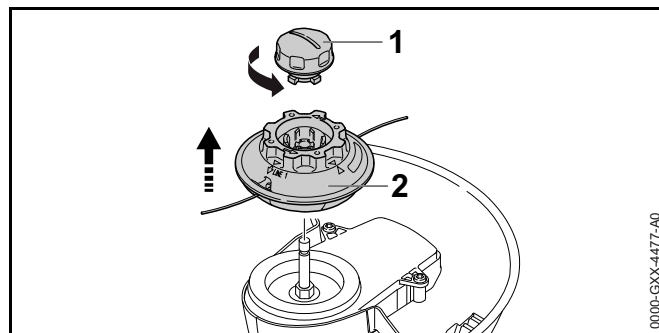
- ▶ Switch off the trimmer, push retaining latch to position  and remove the battery.



- ▶ Fit the mounting head (1) on the shaft (2).
- ▶ Rotate the spool (4) until the arrow heads on the spool and mowing head (1) are in alignment.
- ▶ Fit the cap (3) in the spool (4) and tighten it down firmly by hand (clockwise).

7.2.2 Removing the Mowing Head

- ▶ Switch off the trimmer and remove the battery.




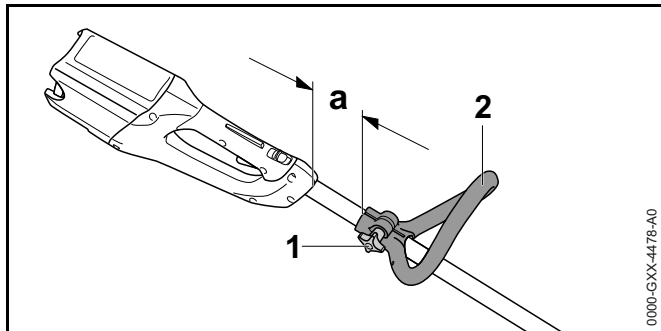
- ▶ Hold the mowing head (2) steady and rotate the cap (1) counterclockwise until it can be removed.
- ▶ Remove the cap (1) and mowing head (2).

8 Adjusting Trimmer for User

8.1 Adjusting the Loop Handle

The loop handle can be set to different positions to suit the height and reach of the user.

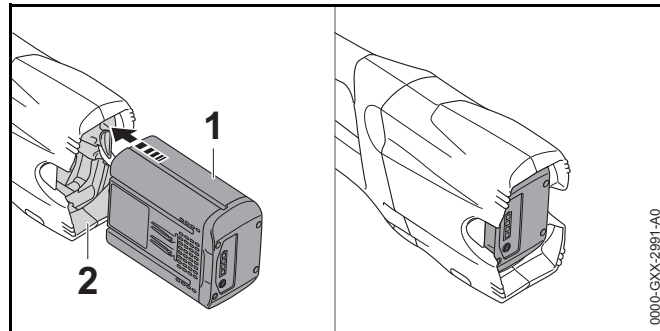
- ▶ Switch off the trimmer, push retaining latch to position  and remove the battery.



- ▶ Loosen the star knob nut (1).
- ▶ Move the loop handle (2) to the required position and make sure that distance 'a' is no more than 30 cm.
- ▶ Tighten down the star knob nut (1) firmly.

9 Removing and Fitting the Battery

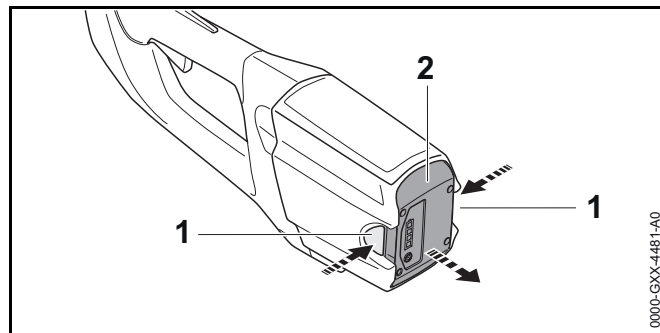
9.1 Fitting the Battery



- ▶ Push the battery (1) into the battery compartment (2) as far as stop.
The battery (1) engages in position with a click.

9.2 Removing the Battery

- ▶ Stand the trimmer on a level surface.
- ▶ Hold one hand in front of the battery compartment to ensure the battery (2) does not fall out.

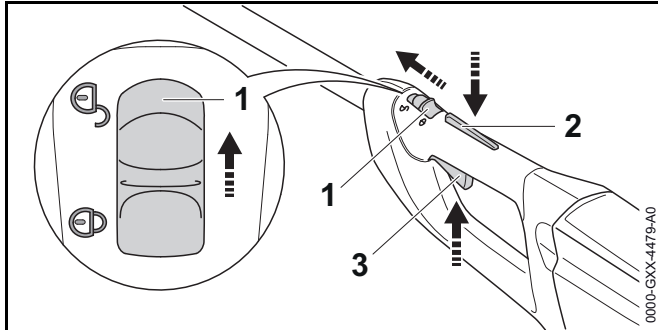



- ▶ Press both locking levers (1).
The battery (2) is unlocked and can be removed.

10 Switching the Trimmer On/Off

10.1 Switching On

- ▶ Hold the trimmer with one hand on the control handle - wrap your thumb around the control handle.
- ▶ Hold the trimmer with the other hand on the loop handle - wrap your thumb around the loop handle.




- ▶ Push the retaining latch (1) with your thumb to position .
- ▶ Depress the trigger lockout (3) with your hand and hold it there.
- ▶ Pull the trigger (2) with your index finger and hold it there. The motor accelerates and the cutting attachment rotates.

FSA 85

The speed of the cutting attachment is controlled with the trigger.



10.2 Switching Off

- ▶ Release the trigger and trigger lockout lever.
- ▶ Wait for the cutting attachment to come to a standstill.
- ▶ If the cutting attachment continues to rotate: Remove the battery and contact your STIHL servicing dealer for assistance. The trimmer has a malfunction.
- ▶ Push the retaining latch into position .

11 Testing the Trimmer and Battery

11.1 Checking the Controls

Trigger lockout lever and trigger

- ▶ Remove the battery.
- ▶ Push the retaining latch into position .
- ▶ Attempt to pull the trigger without depressing the lockout lever.
- ▶ If the trigger can be pulled: Do not use your trimmer and contact your STIHL dealer for assistance. Retaining latch or trigger lockout is faulty.
- ▶ Push the retaining latch into position .
- ▶ Depress the trigger lockout lever and hold it in that position.
- ▶ Pull the trigger.
- ▶ Release the trigger and trigger lockout lever.
- ▶ If the trigger or trigger lockout is stiff or does not spring back to the idle position: Do not use your trimmer and contact your STIHL dealer for assistance. Trigger or trigger lockout is faulty.

Switching On

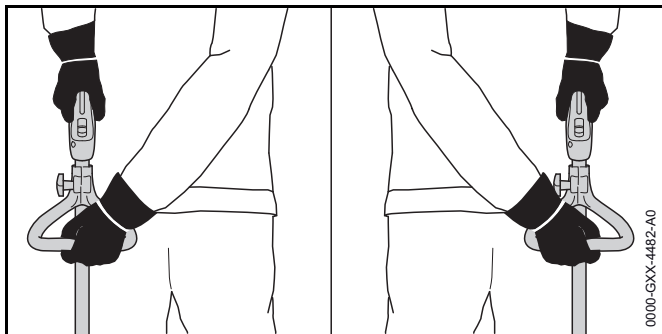
- ▶ Fit the battery.
- ▶ Depress the trigger lockout lever and hold it in that position.
- ▶ Pull the trigger and hold it there. The cutting attachment rotates.
- ▶ If 3 LEDs on the battery flash red: Remove the battery and contact your STIHL dealer for assistance. There is a malfunction in the trimmer.
- ▶ Release the trigger and trigger lockout lever. The cutting attachment comes to a standstill.
- ▶ If the cutting attachment continues to rotate: Remove the battery and contact your STIHL dealer for assistance. The trimmer has a malfunction.

11.2 Testing the Battery

- ▶ Press button on battery.
The LEDs glow or flash.
- ▶ If the LEDs do not glow or flash: Do not use the battery and contact your STIHL servicing dealer.
There is a malfunction in the battery.

12 Operating the Trimmer

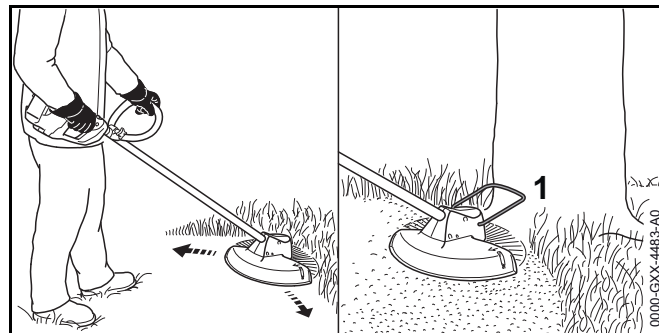
12.1 Holding and Controlling the Trimmer



- ▶ Hold the trimmer with one hand on the control handle - wrap your thumb around the control handle.
- ▶ Hold the trimmer with the other hand on the loop handle - wrap your thumb around the loop handle.

12.2 Mowing

The cutting height is determined by the distance of the cutting attachment from the ground.



- ▶ Swing the trimmer back and forth in an arc.
- ▶ Walk slowly and steadily forwards.
- ▶ If you work with a bump guard (1, special accessory):
Extend the bump guard (1) fully.

12.3 Adjusting Nylon Line

- ▶ Tap the rotating mowing head on the ground.
About 30 mm of fresh nylon line is advanced.


The line limiting blade in the deflector trims the mowing lines to the correct length.

Automatic feed will not take place if the mowing lines are shorter than 25 mm.

- ▶ Switch off the trimmer and remove the battery.
- ▶ Press the button on the mowing head and hold it depressed.
- ▶ Pull out the mowing lines.
- ▶ If the mowing lines cannot be pulled out to required length:
Replace nylon line.
The spool is empty.

13 After Finishing Work

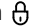
13.1 After Finishing Work

- ▶ Switch off the trimmer, push retaining latch to position  and remove the battery.

- ▶ If the trimmer is wet: Allow the trimmer to dry.
- ▶ If the battery is wet: Allow the battery to dry.
- ▶ Clean the trimmer.
- ▶ Clean the deflector.
- ▶ Clean the cutting attachment.
- ▶ Clean the battery.

14 Transporting

14.1 Transporting the Trimmer

- ▶ Switch off the trimmer, push retaining latch to position  and remove the battery.
- ▶ Carry the trimmer properly balanced by the shaft with the cutting attachment behind you.
- ▶ Transporting the trimmer in a vehicle: Secure the trimmer to prevent turnover and movement.

14.2 Transporting the Battery


- ▶ Switch off the trimmer and remove the battery.
- ▶ Make sure the battery is in a safe condition.
- ▶ Observe the following points when packing the battery:
 - The packaging must be non-conductive.
 - Make sure the battery cannot shift inside the packaging.
- ▶ Secure the packaging so that it cannot move.

The battery is subject to the requirements for the transport of dangerous goods. The battery is classified as UN 3480 (lithium-ion batteries) and has been tested in accordance with UN Manual of Tests and Criteria, Part III, sub-section 38.3.

For transport regulations see www.stihl.com/safety-data-sheets

15 Storing

15.1 Storing the Trimmer

- ▶ Switch off the trimmer, push retaining latch to position  and remove the battery.
- ▶ Observe the following points when storing the trimmer:
 - The trimmer is out of the reach of children.
 - The trimmer is clean and dry.
- ▶ If you store the trimmer for more than 3 months: Remove the mowing head.


15.2 Storing the Battery

STIHL recommends that you store the battery with a charge between 40 % and 60 % (2 LEDs glow green).


- ▶ Observe the following points when storing the battery:
 - Battery is out of the reach of children.
 - Battery is clean and dry.
 - Battery is in an enclosed space.
 - Store the battery separately from the trimmer and charger.
 - Battery is in non-conductive packaging.
 - Battery is in a temperature range between -10°C and +50°C.

16 Cleaning

16.1 Cleaning the Trimmer

- ▶ Switch off the trimmer, push retaining latch to position  and remove the battery.
- ▶ Clean the trimmer with a damp cloth.
- ▶ Remove foreign matter from the battery compartment and clean the battery compartment with a damp cloth.
- ▶ Clean electrical contacts in the battery compartment with a soft brush.

16.2 Cleaning the Deflector and Cutting Attachment

- ▶ Switch off the trimmer, push retaining latch to position  and remove the battery.
- ▶ Clean the deflector and cutting attachment with a damp cloth or a soft brush.

16.3 Cleaning the Battery

- ▶ Clean the battery with a damp cloth.

17 Maintenance and Repairs

17.1 Servicing and Repairing the Trimmer

The trimmer cannot be serviced or repaired by the user.

- ▶ If your trimmer has a malfunction or is damaged or requires servicing: Contact your STIHL servicing dealer.

17.2 Servicing and Repairing the Battery

The battery requires no servicing and cannot be repaired.

- ▶ If the battery has a malfunction or is damaged: Replace the battery.

18 Troubleshooting

18.1 Troubleshooting Trimmer or Battery

| Condition | LEDs on Battery | Cause | Remedy |
|--|----------------------|--|---|
| Trimmer does not start when switched on. | 1 LED flashes green. | Battery has low charge. | <ul style="list-style-type: none"> ▶ Recharge the battery fully as described in the instruction manual for the STIHL AL 101, 300, 500 chargers. |
| | 1 LED glows red. | Battery too hot or too cold. | <ul style="list-style-type: none"> ▶ Remove the battery. ▶ Allow battery to cool down / warm up. |
| | 3 LEDs flash red. | There is a malfunction in the trimmer. | <ul style="list-style-type: none"> ▶ Remove the battery. ▶ Clean contacts in battery compartment. ▶ Fit the battery. ▶ Switch on the trimmer. ▶ If 3 LEDs continue to flash red: Do not use your trimmer and contact your STIHL dealer for assistance. |
| | 3 LEDs glow red. | Trimmer is too hot. | <ul style="list-style-type: none"> ▶ Remove the battery. ▶ Allow trimmer to cool down. |
| | 4 LEDs flash red | There is a malfunction in the battery. | <ul style="list-style-type: none"> ▶ Remove battery and insert it again. ▶ Switch on the trimmer. ▶ If 4 LEDs continue to flash red: Do not use the battery and contact your STIHL dealer for assistance. |
| | | No electrical contact between trimmer and battery. | <ul style="list-style-type: none"> ▶ Remove the battery. ▶ Clean contacts in battery compartment. ▶ Fit the battery. |
| Trimmer cuts out during operation. | 3 LEDs glow red. | Trimmer is too hot. | <ul style="list-style-type: none"> ▶ Remove the battery. ▶ Allow trimmer to cool down. |
| | | There is a electrical malfunction. | <ul style="list-style-type: none"> ▶ Remove battery and insert it again. ▶ Switch on the trimmer. |
| Trimmer runtime is too short. | | Battery not fully charged. | <ul style="list-style-type: none"> ▶ Recharge the battery fully as described in the instruction manual for the STIHL AL 101, 300, 500 chargers. |
| | | Normal battery life has been exceeded. | <ul style="list-style-type: none"> ▶ Replace the battery. |

19 Specifications

19.1 STIHL FSA 65, FSA 85 Trimmers

FSA 65

- Approved batteries:
 - STIHL AP
 - STIHL AR
- Weight without battery, cutting attachment and deflector: 2.7 kg
- Length without cutting attachment: 1530 mm

FSA 85

- Approved batteries:
 - STIHL AP
 - STIHL AR
- Weight without battery, cutting attachment and deflector: 2.8 kg
- Length without cutting attachment: 1650 mm

For battery life see www.stihl.com/battery-life.

19.2 STIHL AP battery

- Battery Technology: Lithium-ion
- Voltage: 36 V
- Capacity in Ah: see rating label
- Energy content in Wh: see rating label
- Weight in kg: see rating label
- Permissible temperature range for operation and storage: -10°C to +50°C

19.3 Noise and Vibration Data

K-value for sound pressure level is 2 dB(A). K-value for sound power level is 2 dB(A). K-value for vibration level is 2 m/s².

FSA 65

STIHL recommends that you wear hearing protection.

- Sound pressure level L_{pA} measured according to EN 50636-2-91: 75 dB(A)
- Sound power level L_{WA} measured according to EN 50636-2-91: 89 dB(A)
- Vibration level a_{hv} measured according to EN 50636-2-91
 - Control handle: 1.1 m/s².
 - Left handle: 1.3 m/s²

FSA 85

STIHL recommends that you wear hearing protection.

- Sound pressure level L_{pA} measured according to EN 50636-2-91: 77 dB(A)
- Sound power level L_{WA} measured according to EN 50636-2-91: 92 dB(A)
- Vibration level a_{hv} measured according to EN 50636-2-91
 - Control handle: 0.8 m/s².
 - Left handle: 1.4 m/s²

The vibration values quoted above have been measured according to a standardized test procedure and may be used to compare electric power tools. Depending on the type of usage, the vibrations that actually occur may differ from the values quoted. The vibration values quoted may be used for an initial assessment of the user's exposure to vibrations. The actual exposure to vibrations has to be estimated. This process may also take into account times during which the electric power tool is switched off and times during which it is switched on but running off load.

Information on compliance with Vibration Directive 2002/44/EC is available at www.stihl.com/vib.

19.4 REACH

REACH is an EC regulation and stands for the Registration, Evaluation, Authorisation and Restriction of Chemical substances.

For information on compliance with the REACH regulation see www.stihl.com/reach.

20 Combinations of Cutting Attachments and Deflectors

20.1 STIHL FSA 65, FSA 85 Trimmers

The following mowing heads may be mounted together with the deflector for mowing heads:

- AutoCut 4-2 mowing head with 2.0 mm diameter “round, quiet” nylon line

21 Spare Parts and Accessories

21.1 Spare Parts and Accessories

STIHL® These symbols identify original STIHL replacement parts and original STIHL accessories.

STIHL recommends the use of original STIHL replacement parts and accessories.

Original STIHL replacement parts and original STIHL accessories are available from STIHL servicing dealers.

22 Disposal

22.1 Disposing of Trimmer and Battery

Contact your STIHL servicing dealer for information on disposal.

- ▶ Dispose of the trimmer, deflector, cutting attachment, battery, charger, accessories and packaging in accordance with local regulations and environmental requirements.

23 EC Declaration of Conformity

23.1 STIHL FSA 65, FSA 85 Trimmers

ANDREAS STIHL AG & Co. KG
Badstrasse 115
D-71336 Waiblingen
Germany

declare in exclusive responsibility that

- Category: Cordless electric trimmer
- Make: STIHL
- Model: FSA 65, FSA 85
- Serial identification: 4852

conforms to the relevant provisions of Directives 2011/65/EU, 2006/42/EC, 2014/30/EU and 2000/14/EC and has been developed and manufactured in compliance with the following standards in the versions valid on the date of production: EN 55014-1, EN 55014-2, EN 60335-1 and EN ISO 12100 taking EN 50636-2-91 into account.

The measured and guaranteed sound power levels were determined according to Directive 2000/14/EC, Annex V.

Notified body involved: TÜV Rheinland Product Safety GmbH, Am Grauen Stein, 51105 Cologne, Germany

FSA 65

- Measured sound power level: 89 dB(A)
- Guaranteed sound power level: 91 dB(A)

FSA 85

- Measured sound power level: 92 dB(A)
- Guaranteed sound power level: 94 dB(A)

Technical documents are deposited at ANDREAS STIHL AG & Co. KG Produktzulassung (Product Licensing).

The year of manufacture, country of manufacture and serial number are applied to the trimmer.

Done at Waiblingen, 01.03.2017

ANDREAS STIHL AG & Co. KG

A handwritten signature in black ink, reading "Thomas Elsner". The signature is written in a cursive style with a large initial 'T' and 'E'.

Thomas Elsner, Director Product Management and Services

Table des matières

| | | | | | |
|----------|---|-----------|-----------|--|-----------|
| 1 | Préface | 46 | 9 | Introduction et extraction de la batterie | 59 |
| 2 | Informations concernant la présente Notice d'emploi | 46 | 9.1 | Introduction de la batterie | 59 |
| 2.1 | Documents à respecter | 46 | 9.2 | Extraction de la batterie | 59 |
| 2.2 | Marquage des avertissements dans le texte | 47 | 10 | Mise en marche et arrêt de la débroussailleuse | 59 |
| 2.3 | Symboles employés dans le texte | 47 | 10.1 | Mise en marche de la débroussailleuse | 59 |
| 3 | Vue d'ensemble | 47 | 10.2 | Arrêt de la débroussailleuse | 60 |
| 3.1 | Débroussailleuse et batterie | 47 | 11 | Contrôle de la débroussailleuse et de la batterie | 60 |
| 3.2 | Outils de coupe | 48 | 11.1 | Contrôle des éléments de commande | 60 |
| 3.3 | Symboles | 48 | 11.2 | Contrôle de la batterie | 60 |
| 4 | Prescriptions de sécurité | 49 | 12 | Travail avec la débroussailleuse | 61 |
| 4.1 | Symboles d'avertissement | 49 | 12.1 | Prise en mains et utilisation de la débroussailleuse | 61 |
| 4.2 | Utilisation conforme à la destination prévue | 49 | 12.2 | Fauchage | 61 |
| 4.3 | Exigences posées à l'utilisateur | 50 | 12.3 | Ajustage des fils de coupe | 61 |
| 4.4 | Vêtements et équipement | 50 | 13 | Après le travail | 61 |
| 4.5 | Aire de travail et voisinage | 51 | 13.1 | Après le travail | 61 |
| 4.6 | Bon état pour une utilisation en toute sécurité | 52 | 14 | Transport | 62 |
| 4.7 | Utilisation | 54 | 14.1 | Transport de la débroussailleuse | 62 |
| 4.8 | Transport | 55 | 14.2 | Transport de la batterie | 62 |
| 4.9 | Rangement | 55 | 15 | Rangement | 62 |
| 4.10 | Nettoyage, maintenance et réparation | 56 | 15.1 | Rangement de la débroussailleuse | 62 |
| 5 | Préparatifs avant l'utilisateur de la débroussailleuse | 56 | 15.2 | Rangement de la batterie | 62 |
| 5.1 | Préparatifs avant l'utilisation de la débroussailleuse | 56 | 16 | Nettoyage | 62 |
| 6 | Recharge de la batterie et DEL | 57 | 16.1 | Nettoyage de la débroussailleuse | 62 |
| 6.1 | Recharge de la batterie | 57 | 16.2 | Nettoyage du capot protecteur et de l'outil de coupe | 63 |
| 6.2 | Affichage du niveau de charge | 57 | 16.3 | Nettoyage de la batterie | 63 |
| 6.3 | DEL sur la batterie | 57 | 17 | Maintenance et réparation | 63 |
| 7 | Assemblage de la débroussailleuse | 57 | 17.1 | Maintenance et réparation de la débroussailleuse | 63 |
| 7.1 | Montage du capot protecteur | 57 | 17.2 | Maintenance et réparation de la batterie | 63 |
| 7.2 | Tête faucheuse AutoCut C 4-2 | 58 | 18 | Dépannage | 64 |
| 8 | Réglage de la débroussailleuse selon l'utilisateur | 58 | | | |
| 8.1 | Ajustage de la poignée circulaire | 58 | | | |

STIHL

La présente Notice d'emploi est protégée par des droits d'auteur. Tous droits réservés, en particulier tout droit de copie, de traduction et de traitement avec des systèmes électroniques quelconques.

| | |
|--|-----------|
| 18.1 Élimination des dérangements de la débroussailleuse ou de la batterie | 64 |
| 19 Caractéristiques techniques | 66 |
| 19.1 Débroussailleuses STIHL FSA 65, FSA 85 | 66 |
| 19.2 Batterie STIHL AP | 66 |
| 19.3 Niveaux sonores et taux de vibrations | 66 |
| 19.4 REACH | 67 |
| 20 Combinaisons d'outils de coupe et de capots protecteurs | 67 |
| 20.1 Débroussailleuses STIHL FSA 65, FSA 85 | 67 |
| 21 Pièces de rechange et accessoires | 67 |
| 21.1 Pièces de rechange et accessoires | 67 |
| 22 Mise au rebut | 67 |
| 22.1 Mise au rebut de la débroussailleuse et de la batterie | 67 |
| 23 Déclaration de conformité UE | 67 |
| 23.1 Débroussailleuses STIHL FSA 65, FSA 85 | 67 |

1 Préface

Chère cliente, cher client,

Nous sommes très heureux que vous ayez choisi un produit STIHL. Dans le développement et la fabrication de nos produits, nous mettons tout en œuvre pour garantir une excellente qualité répondant aux besoins de nos clients. Nos produits se distinguent par une grande fiabilité, même en cas de sollicitations extrêmes.

STIHL garantit également la plus haute qualité au niveau du service après-vente. Nos revendeurs spécialisés fournissent des conseils compétents, aident nos clients à se familiariser avec nos produits et assurent une assistance technique complète.

Nous vous remercions de votre confiance et vous souhaitons beaucoup de plaisir avec votre produit STIHL.



Dr. Nikolas Stihl

IMPORTANT ! LIRE CETTE NOTICE AVANT D'UTILISER CE PRODUIT ET LA CONSERVER PRÉCIEUSEMENT.

2 Informations concernant la présente Notice d'emploi

2.1 Documents à respecter

Les prescriptions de sécurité locales doivent être respectées.

- ▶ En plus de la présente Notice d'emploi, il faut lire, bien comprendre et conserver les documents suivants :
 - Notice d'emploi et textes de l'emballage de l'outil de coupe employé
 - Notice d'emploi du système de portage employé

- Notice d'emploi Batterie STIHL AR
- Notice d'emploi « Pochette AP à porter à la ceinture, avec cordon d'alimentation électrique »
- Consignes de sécurité Batterie STIHL AP
- Notice d'emploi des chargeurs STIHL AL 101, 300, 500
- Information de sécurité concernant les batteries STIHL et les produits STIHL à batterie intégrée : www.stihl.com/safety-data-sheets

2.2 Marquage des avertissements dans le texte

AVERTISSEMENT

Attire l'attention sur des dangers qui peuvent causer des blessures graves, voire mortelles.

- ▶ Les mesures indiquées peuvent éviter des blessures graves, voire mortelles.

AVIS

Attire l'attention sur des dangers pouvant causer des dégâts matériels.

- ▶ Les mesures indiquées peuvent éviter des dégâts matériels.

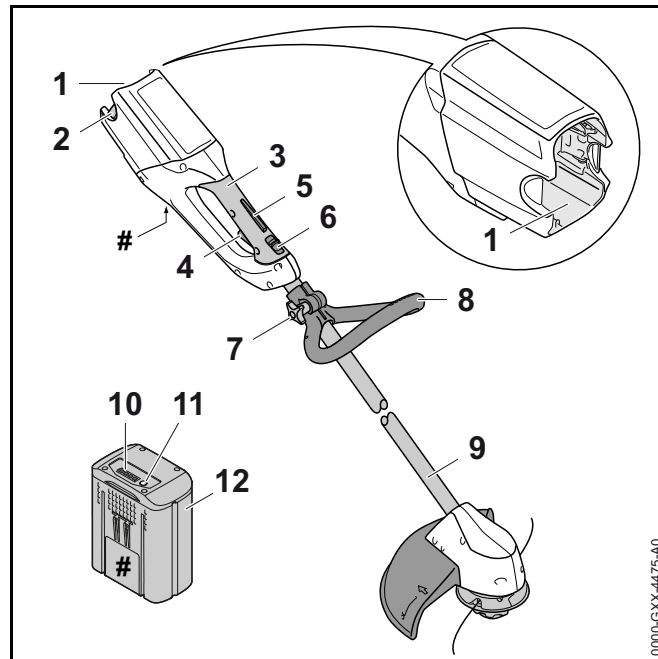
2.3 Symboles employés dans le texte



Ce symbole renvoie à un chapitre de la présente Notice d'emploi.

3 Vue d'ensemble

3.1 Débroussailleuse et batterie



1 Logement pour batterie

Logement dans lequel on introduit la batterie.

2 Levier de verrouillage

Le levier de verrouillage immobilise la batterie dans le logement pour batterie.

3 Poignée de commande

La poignée de commande sert à commander, tenir et mener la débroussailleuse.

4 Gâchette de commande

La gâchette de commande met la débroussailleuse en marche et l'arrête.

5 Blocage de gâchette de commande

Le blocage de gâchette de commande déverrouille la gâchette de commande.

6 Levier d'encliquetage

En corrélation avec le blocage de la gâchette de commande, le levier d'encliquetage déverrouille la gâchette de commande.

7 Écrou étoile

L'écrou étoile immobilise la poignée circulaire sur le tube.

8 Poignée circulaire

La poignée circulaire sert à tenir et mener la débroussailleuse.

9 Tube

Le tube relie les différents composants.

10 DEL

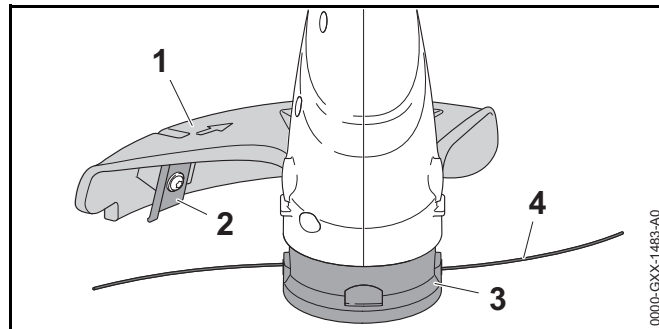
Des diodes électroluminescentes (DEL) indiquent le niveau de charge de la batterie et signalent des dérangements.

11 Touche

La touche active les DEL qui se trouvent sur la batterie.

12 Batterie

La batterie fournit à la débroussailleuse l'énergie nécessaire au fonctionnement.

Plaque signalétique avec numéro de machine**3.2 Outils de coupe****1 Capot protecteur**

Le capot protecteur protège l'utilisateur contre les objets projetés par l'outil de coupe et contre le risque de contact avec l'outil de coupe.

2 Couteau rogneur

Au cours du travail, le couteau rogneur rogne les fils de coupe de telle sorte qu'ils ne dépassent pas la longueur correcte.

3 Tête faucheuse

La tête faucheuse porte les fils de coupe.

4 Fils de coupe

Les fils de coupe coupent l'herbe.

3.3 Symboles

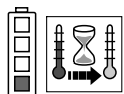
Les symboles d'avertissement qui peuvent être appliqués sur la débroussailleuse, le capot protecteur et la batterie ont les significations suivantes :



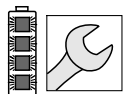
Dans cette position, le levier d'encliquetage déverrouille la gâchette de commande.



Dans cette position, le levier d'encliquetage verrouille la gâchette de commande.



1 DEL est allumée de couleur rouge. La batterie est trop chaude ou trop froide.



4 DEL clignotent de couleur rouge. Il y a un dérangement à l'intérieur de la batterie.



Ce symbole indique le sens de rotation de l'outil de coupe.

max Ø XXX Ce symbole indique le diamètre maximal de l'outil de coupe en millimètres.



Ce symbole indique la vitesse nominale de l'outil de coupe.



LWA Niveau de puissance acoustique garanti selon la directive 2000/14/CE, en dB(A), pour permettre la comparaison des émissions sonores de différents produits.



Le chiffre situé à côté du symbole indique la capacité énergétique de la batterie suivant la spécification du fabricant des cellules. À l'utilisation pratique, la capacité énergétique réellement disponible est inférieure.



Ne pas jeter ce produit à la poubelle.

4 Prescriptions de sécurité

4.1 Symboles d'avertissement

Les symboles d'avertissement appliqués sur la débroussailleuse et la batterie ont les significations suivantes :



Respecter les consignes de sécurité et les mesures à prendre.



Il est nécessaire de lire, de bien comprendre et de conserver précieusement cette Notice d'emploi.



Porter des lunettes de protection.



Respecter les consignes de sécurité concernant la projection d'objets et les mesures à prendre.



Retirer la batterie pour les pauses de travail, le transport, le rangement, la maintenance ou la réparation de la machine.



Respecter la distance de sécurité indiquée.



Préserver la batterie de la chaleur et du feu.



Ne pas plonger la batterie dans un liquide quelconque.



Respecter la plage de températures admissibles pour la batterie.

4.2 Utilisation conforme à la destination prévue

La débroussailleuse STIHL FSA 65 ou FSA 85 sert au fauchage de l'herbe.

La débroussailleuse peut être utilisée en cas de pluie.

Cette débroussailleuse est alimentée par une batterie STIHL AP ou par une batterie STIHL AR.

▲ AVERTISSEMENT

- L'utilisation de batteries qui ne sont pas autorisées par STIHL pour cette débroussailleuse risque de causer des incendies et des explosions. Cela peut causer des dégâts matériels et des personnes risquent de subir des blessures très graves, voire mortelles.
 - ▶ Utiliser la débroussailleuse avec une batterie STIHL AP ou une batterie STIHL AR.
- Si la débroussailleuse ou la batterie n'est pas utilisée conformément à la destination prévue, cela peut causer des dégâts matériels et des personnes risquent de subir des blessures très graves, voire mortelles.
 - ▶ Utiliser la débroussailleuse comme décrit dans la présente Notice d'emploi.
 - ▶ Utiliser la batterie, comme décrit dans la présente Notice d'emploi ou dans la Notice d'emploi Batterie STIHL AR.

4.3 Exigences posées à l'utilisateur

▲ AVERTISSEMENT

- Les personnes qui n'ont pas reçu de formation adéquate ne peuvent pas reconnaître ou évaluer les dangers de la débroussailleuse et de la batterie. L'utilisateur ou d'autres personnes risquent de subir des blessures graves, voire mortelles.



- ▶ Il est nécessaire de lire, de bien comprendre et de conserver précieusement cette Notice d'emploi.

- ▶ Si l'on confie la débroussailleuse ou la batterie à une autre personne : il faut y joindre la Notice d'emploi.

- ▶ S'assurer que l'utilisateur remplit les conditions suivantes :
 - L'utilisateur est reposé.
 - L'utilisateur doit disposer de toute son intégrité physique, sensorielle et mentale pour être capable d'utiliser correctement la débroussailleuse et la batterie et de travailler avec cet équipement. Si l'utilisateur ne dispose pas de toute l'intégrité physique, sensorielle et mentale requise, il ne doit travailler avec cet équipement que sous la surveillance d'une personne responsable ou après avoir reçu, de cette personne responsable, toutes les instructions nécessaires.
 - L'utilisateur est capable de reconnaître et d'évaluer les dangers de la débroussailleuse et de la batterie.
 - L'utilisateur est majeur ou bien l'utilisateur faisant un apprentissage professionnel travaille sous la surveillance d'un instructeur conformément aux dispositions nationales applicables.
 - Avant de travailler pour la première fois avec la débroussailleuse, l'utilisateur a reçu les instructions nécessaires, du revendeur spécialisé STIHL ou d'une autre personne compétente.
 - L'utilisateur ne se trouve pas sous l'influence de l'alcool, de drogues ou de médicaments.
- ▶ Au moindre doute : consulter un revendeur spécialisé STIHL.

4.4 Vêtements et équipement

▲ AVERTISSEMENT

- Au cours du travail, des objets peuvent être soulevés et projetés à haute vitesse. L'utilisateur risque d'être blessé.



- ▶ Porter des lunettes de protection couvrant étroitement les yeux. Des lunettes de protection appropriées sont testées suivant la norme EN 166 ou suivant les prescriptions nationales spécifiques et vendues dans le commerce avec le marquage respectif.
- ▶ Porter une visière pour se protéger le visage.
- ▶ Porter un pantalon long en matière résistante.
- Au cours du travail, de la poussière peut être soulevée. La poussière inhalée peut nuire aux voies respiratoires et déclencher des réactions allergiques.
 - ▶ Porter un masque antipoussière.
- Des vêtements mal appropriés risquent de se prendre dans le bois, les broussailles ou la débroussailleuse. Les utilisateurs qui ne portent pas de vêtements appropriés risquent d'être grièvement blessés.
 - ▶ Porter des vêtements de coupe assez étroite.
 - ▶ Ne porter ni châle, ni bijoux.
- Au cours du travail, l'utilisateur peut entrer en contact avec l'outil de coupe en rotation. L'utilisateur risque alors de subir des blessures graves.
 - ▶ Porter des chaussures en matière résistante.
 - ▶ Porter un pantalon long en matière résistante.
- Au cours du nettoyage ou de la maintenance, l'utilisateur peut entrer en contact avec l'outil de coupe ou avec le couteau rogneur. L'utilisateur risque d'être blessé.
 - ▶ Porter des gants de travail en matière résistante.
- Si l'utilisateur porte des chaussures mal appropriées, il risque de déraiper. L'utilisateur risque d'être blessé.
 - ▶ Porter des chaussures fermées, robustes et à semelle crantée antidérapante.

4.5 Aire de travail et voisinage

4.5.1 Aire de travail et voisinage

! AVERTISSEMENT

- Des passants, des enfants et des animaux ne peuvent pas reconnaître et évaluer les dangers de la débroussailleuse et des objets soulevés et projetés par la débroussailleuse. Des passants, des enfants ou des animaux risquent d'être grièvement blessés, et des dégâts matériels peuvent survenir.



- ▶ Veiller à ce que les passants, les enfants et les animaux respectent une distance de sécurité de 15 m tout autour de l'aire de travail.
- ▶ Toujours respecter une distance de 15 m par rapport à tout objet.
- ▶ Ne pas laisser la débroussailleuse sans surveillance.
- ▶ Veiller à ce que des enfants ne puissent pas jouer avec la débroussailleuse.
- Des composants électriques de la débroussailleuse peuvent produire des étincelles. Dans un environnement présentant des risques d'explosion ou à proximité de matières facilement inflammables, les étincelles peuvent causer des incendies ou des explosions. Cela peut causer des dégâts matériels et des personnes risquent de subir des blessures très graves, voire mortelles.
 - ▶ Ne pas travailler dans un environnement présentant des risques d'explosion ou à proximité de matières facilement inflammables.

4.5.2 Batterie

⚠ AVERTISSEMENT

- Des passants, des enfants ou des animaux ne peuvent pas reconnaître et évaluer les dangers de la batterie. Des passants, des enfants ou des animaux risquent d'être grièvement blessés.
 - ▶ Veiller à ce que des passants, des enfants ou des animaux, ne s'approchent pas de la zone de travail.
 - ▶ Ne pas laisser la batterie sans surveillance.
 - ▶ Veiller à ce que des enfants ne puissent pas jouer avec la batterie.
- La batterie n'est pas protégée contre toutes les influences de l'environnement. Si la batterie est exposée à certaines influences de l'environnement, la batterie risque de prendre feu ou d'exploser. Cela peut causer des dégâts matériels et des personnes risquent d'être grièvement blessées.



- ▶ Préserver la batterie de la chaleur et du feu.
- ▶ Ne jamais jeter la batterie au feu.



- ▶ Utiliser et conserver la batterie dans la plage de températures de - 10 °C à + 50 °C.



- ▶ Ne pas plonger la batterie dans un liquide quelconque.

- ▶ Tenir la batterie à l'écart de tout objet métallique.
- ▶ Ne pas soumettre la batterie à une forte pression.
- ▶ Ne pas exposer la batterie aux micro-ondes.
- ▶ Tenir la batterie à l'écart des produits chimiques et des sels.

4.6 Bon état pour une utilisation en toute sécurité

4.6.1 Débroussailleuse

La débroussailleuse se trouve en bon état pour une utilisation en toute sécurité si les conditions suivantes sont remplies :

- La débroussailleuse ne présente aucun endommagement.
- La débroussailleuse est propre.
- Les éléments de commande fonctionnent et n'ont subi aucune modification.
- Une combinaison d'outil de coupe et de capot protecteur indiquée dans la présente Notice d'emploi est montée.
- L'outil de coupe et le capot protecteur sont montés correctement.
- Seuls des accessoires d'origine STIHL destinés à cette débroussailleuse sont montés.
- Les accessoires sont montés correctement.

⚠ AVERTISSEMENT

- Si l'état impeccable requis pour la sécurité n'est pas garanti, il est possible que des composants ne fonctionnent plus correctement et que des dispositifs de sécurité soient mis hors service. Des personnes risquent de subir des blessures graves, voire mortelles.
 - ▶ Ne travailler qu'avec une débroussailleuse qui ne présente aucun endommagement.
 - ▶ Si la débroussailleuse est encrassée : nettoyer la débroussailleuse.
 - ▶ N'apporter aucune modification à la débroussailleuse. Exception : montage d'une combinaison d'outil de coupe et de capot protecteur indiquée dans la présente Notice d'emploi.
 - ▶ Si les éléments de commande ne fonctionnent pas : ne pas travailler avec la débroussailleuse.
 - ▶ Ne pas monter d'outils de coupe métalliques.

- ▶ Ne monter que des accessoires d'origine STIHL destinés à cette débroussailleuse.
- ▶ Monter l'outil de coupe et le capot protecteur comme décrit dans la présente Notice d'emploi.
- ▶ Monter les accessoires comme décrit dans la présente Notice d'emploi ou dans la Notice d'emploi de l'accessoire respectif.
- ▶ N'introduire aucun objet dans les orifices de la débroussailleuse.
- ▶ Au moindre doute : consulter un revendeur spécialisé STIHL.

4.6.2 Capot protecteur

Le capot protecteur se trouve en bon état pour une utilisation en toute sécurité si les conditions suivantes sont remplies :

- Le capot protecteur ne présente aucun endommagement.
- Le couteau rogneur est monté correctement.

⚠ AVERTISSEMENT

- Si l'état impeccable requis pour la sécurité n'est pas garanti, il est possible que des composants ne fonctionnent plus correctement et que des dispositifs de sécurité soient mis hors service. L'utilisateur pourrait alors subir des blessures graves.
 - ▶ Travailler uniquement avec un capot protecteur qui ne présente aucun endommagement.
 - ▶ Ne pas travailler avec un couteau rogneur pas correctement monté.
 - ▶ Au moindre doute : consulter un revendeur spécialisé STIHL.

4.6.3 Tête faucheuse

La tête faucheuse se trouve en bon état pour une utilisation en toute sécurité si les conditions suivantes sont remplies :

- La tête faucheuse ne présente aucun endommagement.
- La tête faucheuse n'est pas bloquée.

- Les fils de coupe sont montés correctement.

⚠ AVERTISSEMENT

- Si l'état impeccable requis pour la sécurité n'est pas garanti, il est possible que des composants de la tête faucheuse ou des morceaux de fil de coupe se détachent et soient projetés au loin. Des personnes risquent d'être grièvement blessées.
 - ▶ Ne travailler qu'avec une tête faucheuse qui ne présente aucun endommagement.
 - ▶ Ne pas remplacer les fils de coupe par des objets métalliques.
 - ▶ Au moindre doute : consulter un revendeur spécialisé STIHL.

4.6.4 Batterie

La batterie se trouve en bon état pour une utilisation en toute sécurité si les conditions suivantes sont remplies :

- La batterie ne présente aucun endommagement.
- La batterie est propre et sèche.
- La batterie fonctionne et n'a subi aucune modification.

⚠ AVERTISSEMENT

- Si la batterie n'est pas dans l'état impeccable requis pour la sécurité, elle ne peut plus fonctionner correctement. Des personnes risquent d'être grièvement blessées.
 - ▶ Ne travailler qu'avec une batterie qui ne présente aucun endommagement et fonctionne correctement.
 - ▶ Ne pas recharger une batterie endommagée ou défectueuse.
 - ▶ Si la batterie est encrassée ou mouillée : nettoyer la batterie et la faire sécher.
 - ▶ N'apporter aucune modification à la batterie.
 - ▶ N'introduire aucun objet dans les orifices de la batterie.
 - ▶ Ne pas court-circuiter les contacts de la batterie avec des objets métalliques.

- ▶ Ne pas ouvrir la batterie.
- En cas d'endommagement de la batterie, du liquide peut s'écouler. Si le liquide entre en contact avec la peau ou les yeux, il peut causer une irritation de la peau ou des yeux.
 - ▶ Éviter tout contact avec ce liquide.
 - ▶ En cas de contact accidentel avec la peau : les surfaces de la peau touchées doivent être savonnées et lavées à grande eau.
 - ▶ En cas de contact accidentel avec les yeux : se rincer les yeux à grande eau pendant au moins 15 minutes et consulter un médecin.
- Une batterie endommagée ou défectueuse peut dégager une odeur inhabituelle ou de la fumée, ou s'enflammer. Cela peut causer des dégâts matériels et des personnes risquent de subir des blessures très graves, voire mortelles.
 - ▶ Si la batterie dégage une odeur inhabituelle ou de la fumée : ne pas utiliser la batterie, la tenir à l'écart de toute matière inflammable.
 - ▶ Si la batterie brûle : essayer d'éteindre la batterie avec un extincteur ou de l'eau.
- ▶ Si l'on constate des signes de fatigue : faire une pause.
- L'outil de coupe en rotation risque de couper l'utilisateur. L'utilisateur risque alors de subir des blessures graves.
 - ▶ Ne pas toucher à l'outil de coupe en rotation.
 - ▶ Si l'outil de coupe est bloqué par un objet quelconque : arrêter la débroussailleuse et retirer la batterie. Enlever seulement ensuite l'objet coincé.
- Si, au cours du travail, l'on constate un changement d'état ou un comportement inhabituel de la débroussailleuse, il est possible que la débroussailleuse ne soit plus dans l'état requis pour une utilisation en toute sécurité. Cela peut causer des dégâts matériels et des personnes risquent d'être grièvement blessées.
 - ▶ Arrêter le travail, retirer la batterie et consulter un revendeur spécialisé STIHL.
- Au cours du travail, la débroussailleuse peut produire des vibrations.
 - ▶ Porter des gants.
 - ▶ Faire des pauses.
 - ▶ Si l'on constate des symptômes qui pourraient signaler une perturbation de l'irrigation sanguine des mains : consulter un médecin.

4.7 Utilisation


▲ AVERTISSEMENT

- Dans certaines situations, l'utilisateur ne peut plus travailler avec la concentration nécessaire. L'utilisateur risque alors de trébucher, de tomber et de subir des blessures graves.
 - ▶ Travailler calmement et de façon réfléchie.
 - ▶ Si les conditions d'éclairage et de visibilité sont mauvaises : ne pas travailler avec la débroussailleuse.
 - ▶ La débroussailleuse ne doit être maniée que par une seule personne.
 - ▶ Mener l'outil de coupe à proximité du sol.
 - ▶ Faire attention aux obstacles.
 - ▶ Travailler en se tenant debout sur le sol et veiller à ne pas risquer de perdre l'équilibre.
- Si au cours du travail, l'outil de coupe heurte un objet, il peut projeter cet objet ou des éclats de cet objet vers le haut et à une grande vitesse. Cela peut causer des dégâts matériels et des personnes risquent d'être blessées.
 - ▶ Enlever les objets qui se trouvent sur l'aire de travail.
- Lorsqu'on relâche la gâchette de commande, l'outil de coupe continue de tourner pendant quelques instants. Des personnes risquent d'être grièvement blessées.
 - ▶ Attendre que l'outil de coupe ne tourne plus.

4.8 Transport

4.8.1 Débroussailleuse

⚠ AVERTISSEMENT

- Au cours du transport, la débroussailleuse risque de se renverser ou de se déplacer. Cela peut causer des dégâts matériels et des personnes risquent d'être blessées.
 - ▶ Pousser le levier d'encliquetage dans la position .



- ▶ Retirer la batterie.

- ▶ Assurer la débroussailleuse avec des sangles ou un filet, de telle sorte qu'elle ne risque pas de se renverser ou de se déplacer.

4.8.2 Batterie


⚠ AVERTISSEMENT

- La batterie n'est pas protégée contre toutes les influences de l'environnement. Si la batterie est exposée à certaines influences de l'environnement, elle risque d'être endommagée et cela peut causer des dégâts matériels.
 - ▶ Ne pas transporter une batterie endommagée.
 - ▶ Transporter la batterie dans un emballage non-conducteur d'électricité.
- Au cours du transport, la batterie risque de se renverser ou de se déplacer. Cela peut causer des dégâts matériels et des personnes risquent d'être blessées.
 - ▶ Immobiliser la batterie dans l'emballage de telle sorte qu'elle ne puisse pas se déplacer.
 - ▶ Assurer l'emballage de telle sorte qu'il ne puisse pas se déplacer.

4.9 Rangement

4.9.1 Débroussailleuse

⚠ AVERTISSEMENT


- Les enfants ne peuvent pas reconnaître et évaluer les dangers de la débroussailleuse. Les enfants risquent d'être grièvement blessés.
 - ▶ Pousser le levier d'encliquetage dans la position .



- ▶ Retirer la batterie.

- ▶ Conserver la débroussailleuse hors de portée des enfants.

- L'humidité risque d'entraîner une corrosion des contacts électriques de la débroussailleuse et des composants métalliques. Cela risque d'endommager la débroussailleuse.

- ▶ Pousser le levier d'encliquetage dans la position .



- ▶ Retirer la batterie.

- ▶ Conserver la débroussailleuse au propre et au sec.


4.9.2 Batterie

▲ AVERTISSEMENT

- Les enfants ne peuvent pas reconnaître et évaluer les dangers de la batterie. Les enfants risquent d'être grièvement blessés.
 - ▶ Conserver la batterie hors de portée des enfants.
- La batterie n'est pas protégée contre toutes les influences de l'environnement. Si la batterie est exposée à certaines influences de l'environnement, elle risque d'être endommagée.
 - ▶ Conserver la batterie au propre et au sec.
 - ▶ Conserver la batterie dans un local fermé.
 - ▶ Conserver la batterie séparément de la débroussailleuse et du chargeur.
 - ▶ Conserver la batterie dans un emballage non-conducteur d'électricité.
 - ▶ Conserver la batterie dans la plage de températures de - 10 °C à + 50 °C.

4.10 Nettoyage, maintenance et réparation

▲ AVERTISSEMENT

- Si l'on ne retire pas la batterie avant le nettoyage, la maintenance ou la réparation, la débroussailleuse risque d'être mise en marche par mégarde. Cela peut causer des dégâts matériels et des personnes risquent d'être grièvement blessées.
 - ▶ Pousser le levier d'encliquetage dans la position .



- ▶ Retirer la batterie.

- Un nettoyage avec des détergents agressifs, un jet d'eau ou des objets pointus peut endommager la débroussailleuse, le capot protecteur, l'outil de coupe et la batterie. Si la débroussailleuse, le capot protecteur, l'outil de coupe ou la batterie ne sont pas nettoyés comme il






faut, il est possible que des composants ne fonctionnent plus correctement et que des dispositifs de sécurité soient mis hors service. Des personnes risquent d'être grièvement blessées.





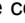
- ▶ Nettoyer la débroussailleuse, le capot protecteur, l'outil de coupe et la batterie comme décrit dans la présente Notice d'emploi.
- Si la débroussailleuse, le capot protecteur, l'outil de coupe et la batterie ne sont pas entretenus ou réparés comme il faut, il est possible que des composants ne fonctionnent plus correctement et que des dispositifs de sécurité soient mis hors service. Des personnes risquent de subir des blessures graves, voire mortelles.
 - ▶ Ne pas effectuer soi-même la maintenance ou la réparation de la débroussailleuse, du capot protecteur, de l'outil de coupe ou de la batterie.
 - ▶ Si une maintenance ou une réparation de la débroussailleuse, du capot protecteur, de l'outil de coupe ou de la batterie s'avère nécessaire : consulter un revendeur spécialisé STIHL.
 - ▶ Procéder à la maintenance de l'outil de coupe comme décrit dans la Notice d'emploi de l'outil de coupe employé ou sur l'emballage de l'outil de coupe employé.

5 Préparatifs avant l'utilisateur de la débroussailleuse

5.1 Préparatifs avant l'utilisation de la débroussailleuse

Chaque fois, avant de commencer le travail, il faut effectuer les opérations suivantes :

- ▶ S'assurer que les composants suivants se trouvent dans l'état impeccable requis pour la sécurité :
 - Débroussailleuse,  4.6.1.
 - Capot protecteur,  4.6.2.
 - Tête faucheuse,  4.6.3.
 - Batterie,  4.6.4.
- ▶ Contrôler la batterie,  11.2.

- ▶ Recharger complètement la batterie comme décrit dans la Notice d'emploi des chargeurs STIHL AL 101, 300, 500.
- ▶ Nettoyer la débroussailleuse,  16.1.
- ▶ Monter le capot protecteur,  7.1.
- ▶ Monter la tête faucheuse,  7.2.1.
- ▶ Régler la poignée circulaire,  8.1.
- ▶ Contrôler les éléments de commande,  11.1.
 - ▶ Si au cours du contrôle des éléments de commande 3 DEL de la batterie clignotent de couleur rouge : retirer la batterie et consulter un revendeur spécialisé STIHL. Il y a un dérangement dans la débroussailleuse.
- ▶ Si ces opérations ne peuvent pas être exécutées : ne pas utiliser la débroussailleuse, mais consulter un revendeur spécialisé STIHL.

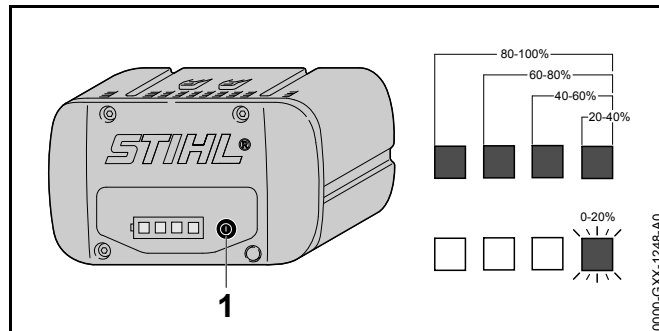
6 Recharge de la batterie et DEL

6.1 Recharge de la batterie

Le temps de recharge dépend de différents facteurs, par ex. de la température de la batterie ou de la température ambiante. Le temps de recharge réel peut donc différer du temps de recharge indiqué dans la documentation. Pour le temps de recharge, voir www.stihl.com/charging-times.

- ▶ Recharger la batterie comme décrit dans la Notice d'emploi des chargeurs STIHL AL 101, 300, 500.

6.2 Affichage du niveau de charge




- ▶ Enfoncer la touche (1).
Les diodes électroluminescentes (DEL) s'allument de couleur verte pendant env. 5 secondes et indiquent le niveau de charge actuel.
- ▶ Si la DEL droite clignote de couleur verte : recharger la batterie.

6.3 DEL sur la batterie


Les diodes électroluminescentes (DEL) peuvent indiquer le niveau de charge de la batterie ou signaler des dérangements. Les DEL peuvent être allumées continuellement ou clignoter de couleur verte ou rouge.

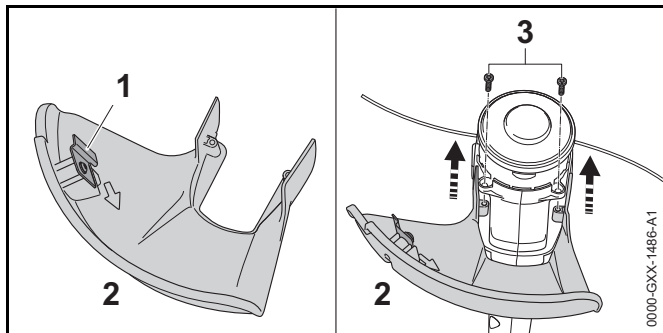
Si les DEL sont allumées ou clignotent de couleur verte, elles indiquent le niveau de charge actuel.

- ▶ Si les LED sont allumées ou clignotent de couleur rouge : éliminer les dérangements,  18.
Il y a un dérangement dans la débroussailleuse ou dans la batterie.

7 Assemblage de la débroussailleuse

7.1 Montage du capot protecteur

- ▶ Arrêter la débroussailleuse, pousser le levier d'encliquetage dans la position  et retirer la batterie.




Le couteau rogneur (1) est déjà monté dans le capot protecteur (2) et il ne doit pas être démonté.

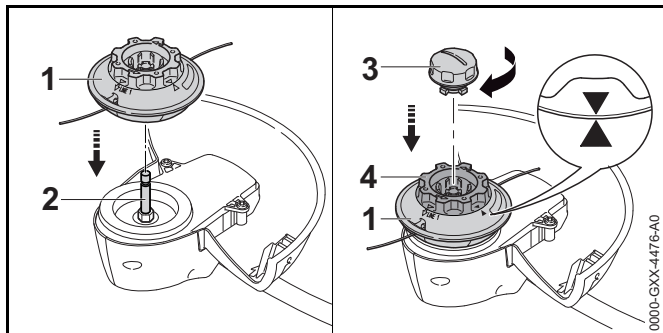
- ▶ Pousser le capot protecteur (2) à fond dans les pièces de guidage prévues sur le carter. Le capot protecteur (2) affleure avec le carter.
- ▶ Insérer les vis (3) et les serrer.

Le capot protecteur ne doit plus être démonté.

7.2 Tête faucheuse AutoCut C 4-2

7.2.1 Montage de la tête faucheuse

- ▶ Arrêter la débroussailleuse, pousser le levier d'encliquetage dans la position  et retirer la batterie.

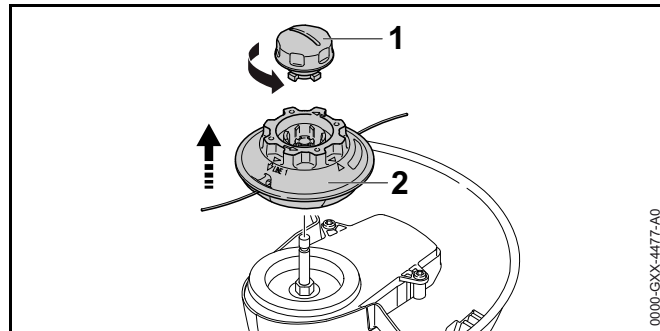


- ▶ Monter la tête faucheuse (1) sur l'arbre (2).
- ▶ Tourner la bobine (4) jusqu'à ce que la flèche de la bobine (4) coïncide avec la flèche de la tête faucheuse (1).

- ▶ Mettre le capuchon (3) dans la bobine (4) et le serrer fermement à la main, dans le sens des aiguilles d'une montre.

7.2.2 Démontage de la tête faucheuse

- ▶ Arrêter la débroussailleuse et retirer la batterie.




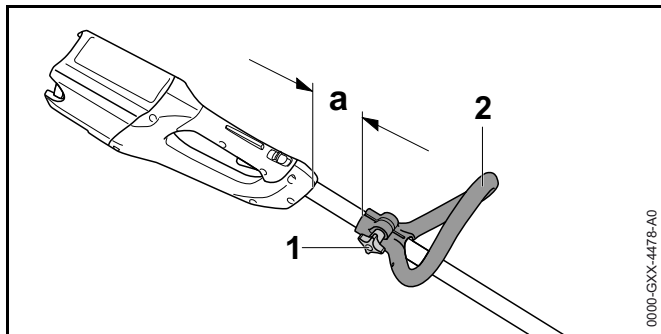
- ▶ Retenir la tête faucheuse (2) et tourner le capuchon (1) dans le sens inverse des aiguilles d'une montre, jusqu'à ce que le capuchon (1) puisse être enlevé.
- ▶ Enlever le capuchon (1) et la tête faucheuse (2).

8 Réglage de la débroussailleuse selon l'utilisateur

8.1 Ajustage de la poignée circulaire

La poignée circulaire peut être réglée dans différentes positions, suivant l'utilisation prévue et la taille de l'utilisateur.

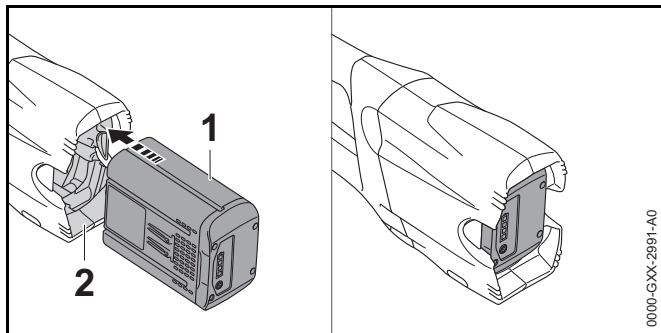
- ▶ Arrêter la débroussailleuse, pousser le levier d'encliquetage dans la position  et retirer la batterie.



- ▶ Desserrer l'écrou étoile (1).
- ▶ Faire coulisser la poignée circulaire (2) pour l'amener dans la position souhaitée, de telle sorte que la distance « a » atteigne au maximum 30 cm.
- ▶ Serrer fermement l'écrou étoile (1).

9 Introduction et extraction de la batterie

9.1 Introduction de la batterie

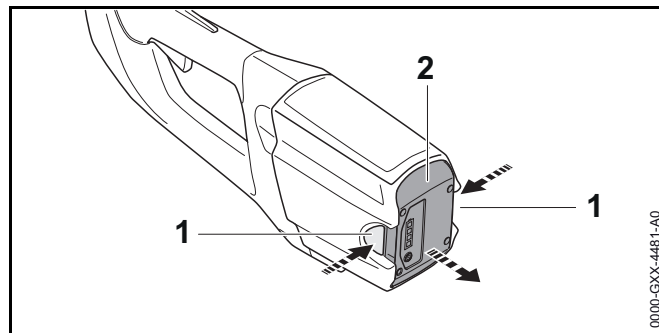


- ▶ Enfoncer la batterie (1) à fond dans le logement pour batterie (2). La batterie (1) s'encliquette avec un déclic perceptible.

9.2 Extraction de la batterie

- ▶ Placer la débroussailleuse sur une surface plane.

- ▶ Tenir une main devant le logement pour batterie, de telle sorte que la batterie (2) ne risque pas de tomber.

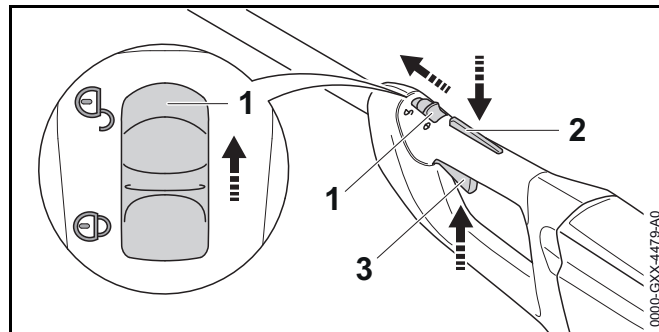


- ▶ Enfoncer les deux leviers de verrouillage (1). La batterie (2) est déverrouillée et peut être retirée.

10 Mise en marche et arrêt de la débroussailleuse

10.1 Mise en marche de la débroussailleuse

- ▶ Tenir la débroussailleuse d'une main, par la poignée de commande, en entourant la poignée de commande avec le pouce.
- ▶ Avec l'autre main, tenir la débroussailleuse par la poignée circulaire, en entourant la poignée circulaire avec le pouce.




- ▶ Pousser, avec le pouce, le levier d'encliquetage (1) dans la position ☞.

- ▶ Enfoncer le blocage de gâchette de commande (3) avec la main et le maintenir enfoncé.
- ▶ Enfoncer la gâchette de commande (2) avec l'index et la maintenir enfoncée.
La débroussailleuse accélère et l'outil de coupe est entraîné.

FSA 85

Plus l'on enfonce la gâchette de commande, plus la vitesse de rotation de l'outil de coupe augmente.



10.2 Arrêt de la débroussailleuse

- ▶ Relâcher la gâchette de commande et le blocage de gâchette de commande.
- ▶ Attendre que l'outil de coupe ne tourne plus.
- ▶ Si l'outil de coupe continue de tourner : retirer la batterie et consulter un revendeur spécialisé STIHL.
La débroussailleuse est défectueuse.
- ▶ Pousser le levier d'encliquetage dans la position .

11 Contrôle de la débroussailleuse et de la batterie

11.1 Contrôle des éléments de commande

Blocage de gâchette de commande et gâchette de commande

- ▶ Retirer la batterie.
- ▶ Pousser le levier d'encliquetage dans la position .
- ▶ Essayer d'enfoncer la gâchette de commande sans enfoncer le blocage de gâchette de commande.
- ▶ S'il est possible d'enfoncer la gâchette de commande : ne pas utiliser la débroussailleuse, mais consulter un revendeur spécialisé STIHL.
Le levier d'encliquetage ou le blocage de gâchette de commande est défectueux.
- ▶ Pousser le levier d'encliquetage dans la position .

- ▶ Enfoncer le blocage de gâchette de commande et le maintenir enfoncé.
- ▶ Enfoncer la gâchette de commande.
- ▶ Relâcher la gâchette de commande et le blocage de gâchette de commande.
- ▶ Si la gâchette de commande ou le blocage de gâchette de commande fonctionne difficilement ou ne revient pas dans sa position initiale, sous l'effet de son ressort : ne pas utiliser la débroussailleuse, mais consulter un revendeur spécialisé STIHL.
La gâchette de commande ou le blocage de gâchette de commande est défectueux.

Mise en marche de la débroussailleuse

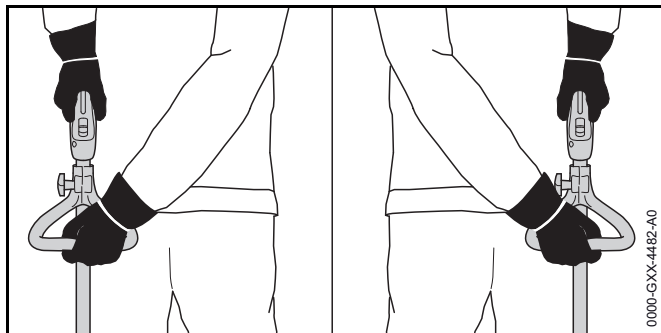
- ▶ Introduire la batterie.
- ▶ Enfoncer le blocage de gâchette de commande et le maintenir enfoncé.
- ▶ Enfoncer la gâchette de commande et la maintenir enfoncée.
L'outil de coupe tourne.
- ▶ Si 3 DEL clignotent de couleur rouge : retirer la batterie et consulter un revendeur spécialisé STIHL.
Il y a un dérangement dans la débroussailleuse.
- ▶ Relâcher la gâchette de commande et le blocage de gâchette de commande.
L'outil de coupe ne tourne plus.
- ▶ Si l'outil de coupe continue de tourner : retirer la batterie et consulter un revendeur spécialisé STIHL.
La débroussailleuse est défectueuse.

11.2 Contrôle de la batterie

- ▶ Appuyer sur la touche de la batterie.
Les DEL sont allumées continuellement ou clignotent.
- ▶ Si les DEL ne sont pas allumées continuellement et ne clignotent pas non plus : ne pas utiliser la batterie, mais consulter un revendeur spécialisé STIHL.
Il y a un dérangement dans la batterie.

12 Travail avec la débroussailleuse

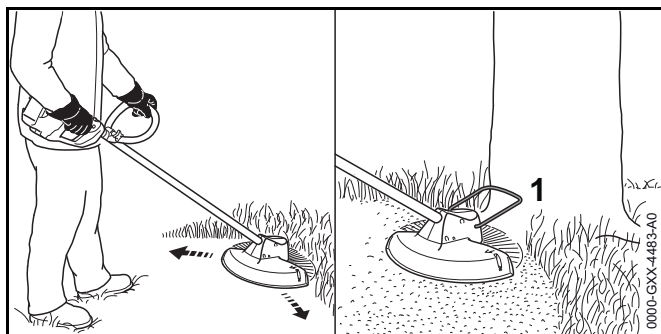
12.1 Prise en mains et utilisation de la débroussailleuse



- ▶ Tenir la débroussailleuse d'une main, par la poignée de commande, en entourant la poignée de commande avec le pouce.
- ▶ Avec l'autre main, tenir la débroussailleuse par la poignée circulaire, en entourant la poignée circulaire avec le pouce.

12.2 Fauchage

La distance de l'outil de coupe par rapport à la surface de gazon détermine la hauteur de coupe.



- ▶ Mener la débroussailleuse en décrivant un mouvement de va-et-vient régulier.
- ▶ Avancer lentement et en restant concentré sur le travail.
- ▶ Si l'on travaille avec une pièce d'écartement (1, accessoire) : il faut déplier complètement la pièce d'écartement (1, accessoire).

12.3 Ajustage des fils de coupe

- ▶ Frapper brièvement la tête faucheuse en rotation sur le sol. Cela fait sortir les fils d'une longueur d'env. 30 mm.


Le couteau rogneur situé dans le capot protecteur rogne automatiquement les fils de coupe de telle sorte qu'ils ne dépassent pas la longueur correcte.

Si la longueur des fils de coupe qui dépasse est inférieure à 25 mm, une sortie automatique des fils de coupe n'est pas possible.

- ▶ Arrêter la débroussailleuse et retirer la batterie.
- ▶ Appuyer sur le bouton de la tête faucheuse et le maintenir enfoncé.
- ▶ Faire sortir les fils de coupe en tirant à la main.
- ▶ S'il n'est plus possible de faire sortir les fils de coupe : remplacer les fils de coupe. La bobine est vide.

13 Après le travail


13.1 Après le travail

- ▶ Arrêter la débroussailleuse, pousser le levier d'encliquetage dans la position  et retirer la batterie.
- ▶ Si la débroussailleuse est mouillée : laisser sécher la débroussailleuse.
- ▶ Si la batterie est mouillée : faire sécher la batterie.
- ▶ Nettoyer la débroussailleuse.
- ▶ Nettoyer le capot protecteur.
- ▶ Nettoyer l'outil de coupe.

- ▶ Nettoyer la batterie.

14 Transport

14.1 Transport de la débroussailleuse

- ▶ Arrêter la débroussailleuse, pousser le levier d'encliquetage dans la position  et retirer la batterie.
- ▶ Tenir la débroussailleuse d'une main, par le tube, de telle sorte que l'outil de coupe soit orienté vers l'arrière et que la débroussailleuse soit bien équilibrée.
- ▶ Si l'on doit transporter la débroussailleuse dans un véhicule : sécuriser la débroussailleuse de telle sorte que la débroussailleuse ne puisse pas se renverser ou se déplacer.

14.2 Transport de la batterie


- ▶ Arrêter la débroussailleuse et retirer la batterie.
- ▶ S'assurer que la batterie se trouve dans l'état impeccable requis pour la sécurité.
- ▶ Emballer la batterie de telle sorte que les conditions suivantes soient remplies :
 - L'emballage n'est pas conducteur d'électricité.
 - La batterie ne peut pas se déplacer dans l'emballage.
- ▶ Assurer l'emballage de telle sorte qu'il ne puisse pas se déplacer.

La batterie est soumise aux exigences applicables au transport de marchandises dangereuses. La batterie est classée dans la catégorie ONU 3480 (batteries lithium-ion) et elle a été testée conformément aux prescriptions du « Manuel d'épreuves et de critères », partie III, sous-section 38.3 de l'ONU.

Pour les prescriptions relatives au transport, voir : www.stihl.com/safety-data-sheets.

15 Rangement

15.1 Rangement de la débroussailleuse

- ▶ Arrêter la débroussailleuse, pousser le levier d'encliquetage dans la position  et retirer la batterie.
- ▶ Ranger la débroussailleuse de telle sorte que les conditions suivantes soient remplies :
 - La débroussailleuse se trouve hors de portée des enfants.
 - La débroussailleuse est propre et sèche.
- ▶ Si l'on range la débroussailleuse pour une période de plus de 3 mois : démonter la tête faucheuse.

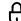
15.2 Rangement de la batterie

STIHL conseille de conserver la batterie avec un niveau de charge compris entre 40 % et 60 % (2 DEL allumées de couleur verte).

- ▶ Ranger la batterie de telle sorte que les conditions suivantes soient remplies :
 - La batterie se trouve hors de portée des enfants.
 - La batterie est propre et sèche.
 - La batterie est conservée dans un local fermé.
 - La batterie est séparée de la débroussailleuse et du chargeur.
 - La batterie se trouve dans un emballage non-conducteur d'électricité.
 - La batterie se trouve dans une plage de températures de - 10 °C à + 50 °C.


16 Nettoyage

16.1 Nettoyage de la débroussailleuse

- ▶ Arrêter la débroussailleuse, pousser le levier d'encliquetage dans la position  et retirer la batterie.
- ▶ Nettoyer la débroussailleuse avec un chiffon humide.

- ▶ Extraire les corps étrangers qui pourraient se trouver dans le logement pour batterie et nettoyer le logement pour batterie avec un chiffon humide.
- ▶ Nettoyer les contacts électriques du logement pour batterie à l'aide d'un pinceau ou d'une brosse douce.

16.2 Nettoyage du capot protecteur et de l'outil de coupe

- ▶ Arrêter la débroussailleuse, pousser le levier d'encliquetage dans la position  et retirer la batterie.
- ▶ Nettoyer le capot protecteur et l'outil de coupe à l'aide d'un chiffon humide ou d'une brosse douce.

16.3 Nettoyage de la batterie

- ▶ Nettoyer la batterie avec un chiffon humide.

17 Maintenance et réparation

17.1 Maintenance et réparation de la débroussailleuse

L'utilisateur ne peut pas procéder lui-même à la maintenance de la débroussailleuse, et il ne peut pas non plus la réparer.

- ▶ Si une maintenance s'avère nécessaire ou si la débroussailleuse est endommagée ou défectueuse : consulter un revendeur spécialisé STIHL.

17.2 Maintenance et réparation de la batterie

La batterie ne nécessite aucune maintenance et elle ne peut pas être réparée.

- ▶ Si la batterie est défectueuse ou endommagée : remplacer la batterie.

18 Dépannage

18.1 Élimination des dérangements de la débroussailleuse ou de la batterie

| Dérangement | DEL sur la batterie | Cause | Remède |
|--|---------------------------------------|--|--|
| La débroussailleuse ne démarre pas à la mise en circuit. | 1 DEL clignote de couleur verte. | Le niveau de charge de la batterie est trop faible. | ► Recharger complètement la batterie comme décrit dans la Notice d'emploi des chargeurs STIHL AL 101, 300, 500. |
| | 1 DEL est allumée de couleur rouge. | La batterie est trop chaude ou trop froide. | ► Retirer la batterie. ► Laisser la batterie se refroidir ou se réchauffer. |
| | 3 DEL clignent de couleur rouge. | Il y a un dérangement dans la débroussailleuse. | ► Retirer la batterie. ► Nettoyer les contacts électriques du logement pour batterie. ► Introduire la batterie. ► Mettre la débroussailleuse en marche. ► Si 3 DEL clignent encore de couleur rouge : ne pas utiliser la débroussailleuse, mais consulter un revendeur spécialisé STIHL. |
| | 3 DEL sont allumées de couleur rouge. | La débroussailleuse est trop chaude. | ► Retirer la batterie. ► Laisser la débroussailleuse refroidir. |
| | 4 DEL clignent de couleur rouge. | Il y a un dérangement à l'intérieur de la batterie. | ► Retirer la batterie et la remettre en place. ► Mettre la débroussailleuse en marche. ► Si 4 DEL clignent encore de couleur rouge : ne pas utiliser la batterie, mais consulter un revendeur spécialisé STIHL. |
| | | La connexion électrique entre la débroussailleuse et la batterie est coupée. | ► Retirer la batterie. ► Nettoyer les contacts électriques du logement pour batterie. ► Introduire la batterie. |
| | | La débroussailleuse ou la batterie est humide. | ► Faire sécher la débroussailleuse ou la batterie. |
| La débroussailleuse s'arrête au cours de l'utilisation. | 3 DEL sont allumées de couleur rouge. | La débroussailleuse est trop chaude. | ► Retirer la batterie. ► Laisser la débroussailleuse refroidir. |

| Dérangement | DEL sur la batterie | Cause | Remède |
|---|---------------------|--|---|
| | | Il y a un dérangement électrique. | <ul style="list-style-type: none"> ▶ Retirer la batterie et la remettre en place. ▶ Mettre la débroussailleuse en marche. |
| Le temps de fonctionnement de la débroussailleuse est trop court. | | La batterie n'est pas complètement chargée. | ▶ Recharger complètement la batterie comme décrit dans la Notice d'emploi des chargeurs STIHL AL 101, 300, 500. |
| | | La durée de vie de la batterie est dépassée. | ▶ Remplacer la batterie. |

19 Caractéristiques techniques

19.1 Débroussailleuses STIHL FSA 65, FSA 85

FSA 65

- Batteries autorisées :
 - STIHL AP
 - STIHL AR
- Poids sans batterie, outil de coupe ni capot protecteur : 2,7 kg
- Longueur sans outil de coupe : 1530 mm

FSA 85

- Batteries autorisées :
 - STIHL AP
 - STIHL AR
- Poids sans batterie, outil de coupe ni capot protecteur : 2,8 kg
- Longueur sans outil de coupe : 1650 mm

Pour le temps de fonctionnement, voir www.stihl.com/battery-life.

19.2 Batterie STIHL AP

- Technologie de batterie : lithium-ion
- Tension : 36 V
- Capacité en Ah : voir plaque signalétique
- Capacité énergétique en Wh : voir plaque signalétique
- Poids en kg : voir plaque signalétique
- Plage de températures admissibles pour l'utilisation et le rangement : de - 10 °C à + 50 °C

19.3 Niveaux sonores et taux de vibrations

La valeur K pour le niveau de pression sonore est de 2 dB(A). La valeur K pour le niveau de puissance acoustique est de 2 dB(A). La valeur K pour le taux de vibrations est de 2 m/s².

FSA 65

STIHL recommande de porter une protection auditive.

- Niveau de pression sonore L_{pA} suivant EN 50636-2-91 : 75 dB(A)
- Niveau de puissance acoustique L_{wA} suivant EN 50636-2-91 : 89 dB(A)
- Taux de vibrations a_{hv} mesuré suivant la norme EN 50636-2-91, à la
 - poignée de commande : 1,1 m/s²
 - poignée gauche : 1,3 m/s²

FSA 85

STIHL recommande de porter une protection auditive.

- Niveau de pression sonore L_{pA} suivant EN 50636-2-91 : 77 dB(A)
- Niveau de puissance acoustique L_{wA} suivant EN 50636-2-91 : 92 dB(A)
- Taux de vibrations a_{hv} mesuré suivant la norme EN 50636-2-91, à la
 - poignée de commande : 0,8 m/s²
 - poignée gauche : 1,4 m/s²

Les taux de vibrations indiqués ont été mesurés suivant une procédure de contrôle normalisée et ils peuvent être utilisés pour la comparaison d'appareils électriques. Les vibrations engendrées dans la pratique peuvent différer des valeurs indiquées, suivant le genre d'utilisation. Les taux de vibrations indiqués peuvent servir de référence pour une première évaluation de l'exposition de l'utilisateur aux vibrations. L'exposition aux vibrations réelle ne peut être quantifiée que par une estimation. On peut alors également

prendre en compte les temps durant lesquels la machine électrique est arrêtée et les temps durant lesquels la machine est en marche, mais fonctionne sans charge.

Pour obtenir des informations sur le respect de la directive « Vibrations 2002/44/CE » concernant les employeurs, voir www.stihl.com/vib.

19.4 REACH

REACH (enRegistrement, Evaluation et Autorisation des substances CHimiques) est le nom d'un règlement CE qui couvre le contrôle de la fabrication, de l'importation, de la mise sur le marché et de l'utilisation des substances chimiques.

Pour obtenir de plus amples informations sur le respect du règlement REACH, voir www.stihl.com/reach.

20 Combinaisons d'outils de coupe et de capots protecteurs

20.1 Débroussailleuses STIHL FSA 65, FSA 85

Il est permis de monter les têtes faucheuses suivantes, avec le capot protecteur pour têtes faucheuses :

- Tête faucheuse AutoCut C 4-2 avec fils de coupe « ronds, silencieux » de 2,0 mm de diamètre

21 Pièces de rechange et accessoires

21.1 Pièces de rechange et accessoires

STIHL® Ces symboles identifient les pièces de rechange d'origine STIHL et les accessoires d'origine STIHL.

STIHL recommande d'utiliser des pièces de rechange d'origine STIHL et des accessoires d'origine STIHL.

Pour obtenir des pièces de rechange d'origine STIHL et des accessoires d'origine STIHL, s'adresser à un revendeur spécialisé STIHL.

22 Mise au rebut

22.1 Mise au rebut de la débroussailleuse et de la batterie

Pour obtenir de plus amples informations concernant la mise au rebut, consulter le revendeur spécialisé STIHL.

- ▶ La débroussailleuse, le capot protecteur, l'outil de coupe, la batterie, les accessoires et leur emballage doivent être éliminés conformément à la réglementation pour la protection de l'environnement.

23 Déclaration de conformité UE

23.1 Débroussailleuses STIHL FSA 65, FSA 85

ANDREAS STIHL AG & Co. KG
Badstraße 115
D-71336 Waiblingen
Allemagne

déclare, sous sa seule responsabilité, que le produit suivant

- Genre de produit : débroussailleuse à batterie
- Marque de fabrique : STIHL
- Type : FSA 65, FSA 85
- Numéro d'identification de série : 4852

est conforme à toutes les prescriptions applicables des directives 2011/65/UE, 2006/42/CE, 2014/30/UE et 2000/14/CE et a été développé et fabriqué conformément à la version des normes suivantes respectivement valable à la date de fabrication : EN 55014-1, EN 55014-2, EN 60335-1 et EN ISO 12100, compte tenu de la norme EN 50636-2-91.

Le calcul du niveau de puissance acoustique mesuré et du niveau de puissance acoustique garanti a été effectué suivant une procédure conforme à la directive 2000/14/CE, annexe VIII.

Organisme notifié concerné : TÜV Rheinland Product Safety GmbH, Am Grauen Stein, 51105 Köln, Allemagne

FSA 65

- Niveau de puissance acoustique mesuré : 89 dB(A)
- Niveau de puissance acoustique garanti : 91 dB(A)

FSA 85

- Niveau de puissance acoustique mesuré : 92 dB(A)
- Niveau de puissance acoustique garanti : 94 dB(A)

Conservation des documents techniques :
ANDREAS STIHL AG & Co. KGProduktzulassung
(Service Homologation Produits).

L'année de fabrication, le pays de fabrication et le numéro de machine sont indiqués sur la débroussailleuse.

Waiblingen, le 01/03/2017

ANDREAS STIHL AG & Co. KG



Thomas Elsner, Chef de la Division Produits et Services

Indice

| | | | | | |
|----------|---|-----------|-----------|--|-----------|
| 1 | Premessa | 70 | 9.2 | Estrarre la batteria | 82 |
| 2 | Informazioni sulle presenti Istruzioni d'uso | 70 | 10 | Accendere e spegnere il decespugliatore | 82 |
| 2.1 | Documenti validi | 70 | 10.1 | Accendere il decespugliatore | 82 |
| 2.2 | Contrassegno delle avvertenze nel testo | 71 | 10.2 | Spegnere il decespugliatore | 83 |
| 2.3 | Simboli nel testo | 71 | 11 | Controllo di decespugliatore e batteria | 83 |
| 3 | Sommario | 71 | 11.1 | Controllo degli elementi di comando | 83 |
| 3.1 | Decespugliatore e batteria | 71 | 11.2 | Controllare la batteria | 83 |
| 3.2 | Attrezzi di taglio | 72 | 12 | Lavorare con il decespugliatore | 84 |
| 3.3 | Simboli | 72 | 12.1 | Tenuta e guida del decespugliatore | 84 |
| 4 | Avvertenze di sicurezza | 73 | 12.2 | Falciatura | 84 |
| 4.1 | Simboli di avvertimento | 73 | 12.3 | Allungamento del filo | 84 |
| 4.2 | Impiego secondo la destinazione | 73 | 13 | Dopo il lavoro | 84 |
| 4.3 | Requisiti dell'utente | 74 | 13.1 | Dopo il lavoro | 84 |
| 4.4 | Abbigliamento ed equipaggiamento | 74 | 14 | Trasporto | 85 |
| 4.5 | Zona di lavoro e area circostante | 75 | 14.1 | Trasportare il decespugliatore | 85 |
| 4.6 | Condizioni di sicurezza | 75 | 14.2 | Trasporto della batteria | 85 |
| 4.7 | Impiego | 77 | 15 | Conservazione | 85 |
| 4.8 | Trasporto | 78 | 15.1 | Conservare il decespugliatore | 85 |
| 4.9 | Conservazione | 78 | 15.2 | Conservazione della batteria | 85 |
| 4.10 | Pulizia, manutenzione e riparazione | 79 | 16 | Pulizia | 85 |
| 5 | Preparare il decespugliatore per l'esercizio | 79 | 16.1 | Pulire il decespugliatore | 85 |
| 5.1 | Preparare il decespugliatore per l'esercizio | 79 | 16.2 | Pulire il riparo dell'attrezzo da taglio | 85 |
| 6 | Carica della batteria e LED | 80 | 16.3 | Pulizia della batteria | 86 |
| 6.1 | Caricare la batteria | 80 | 17 | Manutenzione e riparazione | 86 |
| 6.2 | Visualizzazione dello stato di carica | 80 | 17.1 | Manutenzione e riparazione del decespugliatore | 86 |
| 6.3 | LED sulla batteria | 80 | 17.2 | Manutenzione e riparazione della batteria | 86 |
| 7 | Assemblare il decespugliatore | 80 | 18 | Eliminazione dei guasti | 87 |
| 7.1 | Montaggio del riparo | 80 | 18.1 | Eliminare i guasti del decespugliatore o della batteria | 87 |
| 7.2 | Testa falciante AutoCut C 4-2 | 81 | 19 | Dati tecnici | 89 |
| 8 | Regolare il decespugliatore per l'utente | 81 | 19.1 | Decespugliatori STIHL FSA 65, FSA 85 | 89 |
| 8.1 | Regolare e impostare l'impugnatura circolare | 81 | 19.2 | Batteria STIHL AP | 89 |
| 9 | Inserire e togliere la batteria | 82 | 19.3 | Valori acustici e vibratorii | 89 |
| 9.1 | Introduzione della batteria | 82 | | | |



Le presenti Istruzioni d'uso sono tutelate dai diritti d'autore. Tutti i diritti sono riservati, specialmente quelli di riproduzione, traduzione ed elaborazione con sistemi elettronici.

| | |
|---|-----------|
| 19.4 REACH | 90 |
| 20 Combinazioni di attrezzi di taglio e ripari | 90 |
| 20.1 Decespugliatori STIHL FSA 65, FSA 85 | 90 |
| 21 Ricambi e accessori | 90 |
| 21.1 Ricambi e accessori | 90 |
| 22 Smaltimento | 90 |
| 22.1 Smaltire decespugliatore e batteria | 90 |
| 23 Dichiarazione di conformità UE | 90 |
| 23.1 Decespugliatori STIHL FSA 65, FSA 85 | 90 |

1 Premessa

Gentile cliente,

congratulations per aver scelto STIHL. Progettiamo e fabbrichiamo prodotti della massima qualità secondo le esigenze della nostra clientela. I nostri prodotti risultano altamente affidabili anche in caso di sollecitazioni estreme.

STIHL offre la massima qualità anche nell'assistenza. I nostri rivenditori garantiscono consulenza e istruzioni competenti e un'assistenza tecnica completa.

La ringraziamo per la fiducia e le auguriamo buon lavoro con il Suo prodotto STIHL.



Dr. Nikolas Stihl

IMPORTANTE! LEGGERE PRIMA DELL'USO E CONSERVARE.

2 Informazioni sulle presenti Istruzioni d'uso

2.1 Documenti validi

Si applicano le disposizioni di legge nazionali.

- ▶ Oltre alle presenti istruzioni per l'uso, leggere, comprendere e conservare i seguenti documenti:
 - Istruzioni per l'uso e imballaggio dell'attrezzo di taglio usato
 - Istruzioni per l'uso del sistema di trasporto usato
 - Istruzioni per l'uso della batteria STIHL AR
 - Istruzioni per l'uso della "Borsa per cintura AP con cavo di collegamento"
 - Avvertenze di sicurezza batteria da STIHL AP

- Istruzioni per l'uso caricabatteria STIHL AL 101, 300, 500
- Informazioni sulla sicurezza per batterie STIHL e prodotti con batteria integrata: www.stihl.com/safety-data-sheets

2.2 Contrassegno delle avvertenze nel testo

AVVERTENZA

L'avvertenza si riferisce a pericoli che possono provocare gravi lesioni o la morte.

- ▶ Le misure indicate possono consentire di evitare gravi lesioni o la morte.

AVVISO

L'avvertenza si riferisce a pericoli che possono provocare danni materiali.

- ▶ Le misure menzionate possono evitare danni materiali.

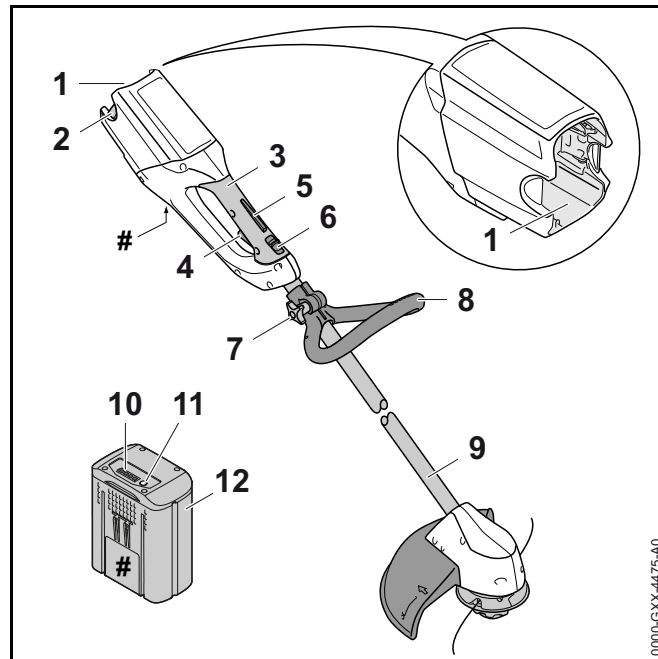
2.3 Simboli nel testo



Questo simbolo rimanda ad un capitolo nelle Istruzioni per l'uso.

3 Sommario

3.1 Decespugliatore e batteria



1 Vano batteria

Il vano batteria accoglie la batteria.

2 Leva di bloccaggio

La leva di bloccaggio mantiene la batteria nel vano.

3 Impugnatura di comando

L'impugnatura di comando serve per controllare, sostenere e guidare il decespugliatore.

4 Leva di comando

La leva di comando accende e spegne il decespugliatore.

5 Bloccaggio leva di comando

Il bloccaggio leva di comando sblocca la leva di comando.

6 Leva di arresto

La leva di arresto sblocca la leva di comando insieme al blocco della leva di comando.

7 Dado con testa a stella

Il dado con testa a stella blocca l'impugnatura circolare sul gambo.

8 Impugnatura circolare

L'impugnatura circolare serve per tenere e guidare il decespugliatore.

9 Stelo

Lo stelo unisce tutti i componenti.

10 LED

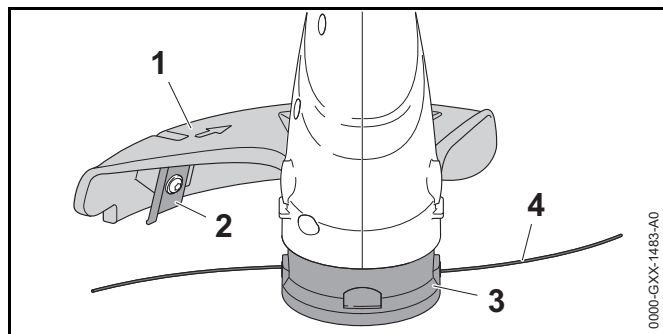
I LED indicano lo stato di carica della batteria e le anomalie.

11 Pulsante

Il pulsante attiva i LED sulla batteria.

12 Batteria

La batteria alimenta di energia il decespugliatore.

Targhetta dati tecnici con numero di matricola**3.2 Attrezzi di taglio****1 Riparo**

Il riparo protegge l'utente da oggetti proiettati ad alta velocità e dal contatto con l'attrezzo da taglio.

2 Coltello tranciafilo

Il coltello tranciafilo taglia il filo durante lavoro alla lunghezza corretta.

3 Testa falciante

La testa falciante regge il filo.

4 Filo

I fili tagliano l'erba.

3.3 Simboli

I simboli possono essere applicati sul decespugliatore, sulla protezione e sulla batteria e hanno i seguenti significati:



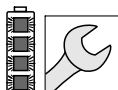
La leva di arresto in questa posizione sblocca la leva di comando.



La leva di arresto in questa posizione blocca la leva di comando.



1 LED si accende con luce rossa fissa. La batteria è troppo calda o troppo fredda.



4 LED con luce rossa lampeggiante. Nella batteria vi è un malfunzionamento.



Questo simbolo indica la direzione di rotazione dell'attrezzo di taglio.



max Ø XXX Questo simbolo indica il diametro massimo dell'attrezzo di taglio in millimetri.



Questo simbolo indica la velocità nominale dell'attrezzo di taglio.



LWA Livello di potenza acustica garantito secondo la Direttiva 2000/14/CE in dB(A) per rendere equiparabili le emissioni acustiche tra prodotti.



L'indicazione accanto al simbolo si riferisce al contenuto energetico della batteria secondo le specifiche del fabbricante delle celle. La capacità di energia disponibile nell'applicazione è inferiore.



Non smaltire il prodotto con i rifiuti domestici.

4 Avvertenze di sicurezza

4.1 Simboli di avvertimento

I simboli di avvertimento sul decespugliatore e sulla batteria hanno i seguenti significati:



Rispettare le avvertenze di sicurezza e le rispettive misure.



Leggere, comprendere e conservare le istruzioni per l'uso.



Indossare occhiali protettivi.



Rispettare le avvertenze di sicurezza sugli oggetti scagliati ad alta velocità e sui rispettivi interventi.



Estrarre la batteria durante le interruzioni del lavoro, durante il trasporto, la conservazione, la manutenzione o la riparazione.



Mantenere la distanza di sicurezza.



Proteggere la batteria da calore e fiamme.



Non immergere la batteria in liquidi.



Rispettare l'intervallo di temperatura consentito per la batteria.

4.2 Impiego secondo la destinazione

Il decespugliatore STIHL FSA 65 o FSA 85 serve per tagliare l'erba.

Il decespugliatore può essere usato in caso di pioggia.

Questo decespugliatore è alimentato da una batteria STIHL AP o una batteria STIHL AR.

⚠ AVVERTENZA

- Le batterie non approvate da STIHL per l'uso con il decespugliatore possono provocare incendi ed esplosioni. Sussiste il rischio di gravi lesioni o di morte oppure di provocare danni materiali.
 - ▶ Il decespugliatore è alimentato da una batteria STIHL AP o una batteria STIHL AR.
- Se il decespugliatore o la batteria non sono utilizzati in modo non conforme, sussiste il rischio di ferimento o morte delle persone e di danni materiali.
 - ▶ Utilizzare il decespugliatore come descritto sulle presenti istruzioni per l'uso.
 - ▶ Usare la batteria nelle modalità descritte sulle istruzioni per l'uso o nelle istruzioni per l'uso della batteria STIHL AR.

4.3 Requisiti dell'utente

⚠ AVVERTENZA

- Gli utenti che non abbiano ricevuto istruzioni potrebbero non riconoscere o non valutare correttamente i rischi del decespugliatore e della batteria. L'utente o altre persone rischiano gravi lesioni o la morte.



- ▶ Leggere, comprendere e conservare le istruzioni per l'uso.

- ▶ Se il decespugliatore viene ceduto ad un'altra persona: Consegnare a corredo anche le istruzioni per l'uso.
- ▶ Accertarsi che l'utente abbia i seguenti requisiti:
 - L'utente è riposato.
 - L'utente dovrà avere le capacità fisiche, sensoriali e intellettuali tali da poter controllare il decespugliatore o la batteria e quindi da poter lavorare. Se l'utente ha limitazioni fisiche, sensoriali e intellettuali, potrà lavorare soltanto sotto la sorveglianza o dietro la guida di una persona responsabile.
 - L'utente può riconoscere e valutare i rischi del decespugliatore e della batteria.
 - L'utente è adulto oppure l'utente sta seguendo un corso di formazione sotto sorveglianza secondo le norme nazionali.
 - L'utente ha ricevuto istruzioni da un rivenditore STIHL o da una persona esperta prima di iniziare a lavorare con il decespugliatore.
 - L'utente non è sotto l'effetto di alcol, farmaci o droghe.
- ▶ In caso di dubbi: Rivolgersi ad un rivenditore STIHL.

4.4 Abbigliamento ed equipaggiamento

⚠ AVVERTENZA

- Durante il lavoro potrebbero essere scagliati oggetti ad alta velocità. L'utente può ferirsi.



- ▶ Indossare occhiali protettivi aderenti. Gli occhiali di protezione adatti sono reperibili in commercio con il marchio di conformità con la norma EN 166 o con le disposizioni nazionali.

- ▶ Portare una visiera.
- ▶ Indossare pantaloni lunghi in materiale resistente.
- Durante il lavoro potrebbe essere sollevata polvere a mulinello. La polvere inalata può danneggiare la salute e provocare reazioni allergiche.
 - ▶ Indossare una mascherina antipolvere.
- Se inadeguato, l'abbigliamento può impigliarsi nel legno, nella sterpaglia e nel decespugliatore. Gli utenti senza abbigliamento adeguato possono ferirsi gravemente.
 - ▶ Indossare capi d'abbigliamento aderenti.
 - ▶ Togliere foulard e gioielli.
- Durante il lavoro, l'utente può entrare in contatto con l'attrezzo da taglio rotante. L'utente potrebbe ferirsi gravemente.
 - ▶ Indossare calzature in materiale resistente.
 - ▶ Indossare pantaloni lunghi in materiale resistente.
- Durante la pulizia o manutenzione, l'utente può entrare in contatto con l'attrezzo da taglio o il coltello tagliafilo. L'utente può ferirsi.
 - ▶ Indossare guanti di lavoro in materiale resistente.
- Se l'utente indossa scarpe inadeguate, rischia di scivolare. L'utente può ferirsi.
 - ▶ Indossare scarpe stabili, chiuse, con suola antiscivolo.

4.5 Zona di lavoro e area circostante

4.5.1 Zona di lavoro e area circostante

⚠ AVVERTENZA

- Le persone estranee, i bambini e gli animali potrebbero non riconoscere e non valutare i pericoli del decespugliatore e degli oggetti scagliati ad alta velocità. Sussiste il rischio di ferire le persone estranee, i bambini e gli animali oppure di provocare danni materiali.



- ▶ Tenere le persone estranee, i bambini e gli animali ad una distanza di 15 m attorno all'area di lavoro.

- ▶ Mantenere una distanza di 15 m dagli oggetti.
- ▶ Non lasciare il decespugliatore incustodito.
- ▶ Sincerarsi che i bambini non possano giocare con il decespugliatore.
- I componenti elettrici del decespugliatore possono generare scintille. Le scintille possono provocare incendi ed esplosioni in ambienti facilmente infiammabili o esplosivi. Sussiste il rischio di gravi lesioni o di morte oppure di provocare danni materiali.
 - ▶ Non lavorare in ambienti facilmente infiammabili o in ambienti esplosivi.

4.5.2 Batteria

⚠ AVVERTENZA

- Le persone non autorizzate, i bambini e gli animali potrebbero non riconoscere e non valutare i pericoli della batteria. Sussiste il rischio di ferire le persone estranee, i bambini e gli animali.
 - ▶ Tenere lontane le persone non autorizzate, i bambini e gli animali.
 - ▶ Non lasciare la batteria incustodita.
 - ▶ Sincerarsi che i bambini non possano giocare con la batteria.

- La batteria non è protetta da tutte le condizioni ambientali. Se la batteria viene esposta a determinate condizioni ambientali, può incendiarsi o esplodere. Sussiste il rischio di ferire gravemente persone oppure di provocare danni materiali.



- ▶ Proteggere la batteria da calore e fiamme.
- ▶ Non gettare la batteria nel fuoco.



- ▶ Utilizzare e conservare la batteria ad una temperatura compresa tra i - 10 °C e i + 50 °C.



- ▶ Non immergere la batteria in liquidi.

- ▶ Tenere la batteria lontana da oggetti metallici.
- ▶ Non esporre la batteria ad alta pressione.
- ▶ Non esporre la batteria alle microonde.
- ▶ Proteggere la batteria da sostanze chimiche e sali.

4.6 Condizioni di sicurezza

4.6.1 Decespugliatore a motore

Il decespugliatore si può considerare in condizioni di sicurezza quando sono soddisfatte le seguenti condizioni:

- Il decespugliatore non è danneggiato.
- Il decespugliatore è pulito.
- Gli elementi di comando funzionano e non sono alterati.
- Una combinazione indicata sulle presenti istruzioni per l'uso di attrezzo da taglio e riparo è montata.
- L'attrezzo di taglio e il riparo sono correttamente montati.
- Sono montati soltanto accessori originali STIHL appositi per questo decespugliatore.
- Gli accessori sono montati correttamente.

⚠ AVVERTENZA

- In mancanza delle condizioni di sicurezza, i componenti possono non più funzionare più correttamente e i dispositivi di sicurezza risultare compromessi. Sussiste il rischio di gravi lesioni o morte.
 - ▶ Lavorare con il decespugliatore solo se non è danneggiato.
 - ▶ Se il decespugliatore è sporco: Pulire il decespugliatore.
 - ▶ Non alterare il decespugliatore. Eccezione: montaggio di una combinazione indicata sulle presenti istruzioni per l'uso di attrezzo da taglio e riparo.
 - ▶ Se gli elementi di comando non funzionano: Non lavorare con il decespugliatore.
 - ▶ Non montare attrezzi di taglio in metallo.
 - ▶ Montare soltanto accessori originali STIHL apposti per il decespugliatore.
 - ▶ Montare l'attrezzo di taglio e il riparo come descritto nelle presenti istruzioni per l'uso.
 - ▶ Applicare gli accessori come descritto sulle presenti istruzioni per l'uso o sulle istruzioni per l'uso degli accessori.
 - ▶ Non inserire oggetti nelle feritoie del decespugliatore.
 - ▶ In caso di dubbi: Rivolgersi ad un rivenditore STIHL.

4.6.2 Riparo

Il riparo si può considerare in condizioni di sicurezza quando sono soddisfatte le seguenti condizioni:

- Il riparo non è danneggiato.
- Il coltello tagliafilo è montato correttamente.

⚠ AVVERTENZA

- In mancanza delle condizioni di sicurezza, i componenti possono non più funzionare più correttamente e i dispositivi di sicurezza risultare compromessi. L'utente può ferirsi gravemente.
 - ▶ Lavorare con il riparo solo se non è danneggiato.
 - ▶ Lavorare con un coltello tagliafilo montato correttamente.
 - ▶ In caso di dubbi: Rivolgersi ad un rivenditore STIHL.

4.6.3 Testa falciante

La testa falciante si può considerare in condizioni di sicurezza quando sono soddisfatte le seguenti condizioni:

- La testa falciante non è danneggiata.
- La testa falciante non è bloccata.
- I fili sono montati correttamente.

⚠ AVVERTENZA

- In mancanza di condizioni di sicurezza, potrebbero staccarsi parti della testa falciante o dei fili ed essere scagliati via. Pericolo di gravi lesioni a persone.
 - ▶ Lavorare con la testa falciante solo se non è danneggiata.
 - ▶ Non sostituire i fili con oggetti metallici.
 - ▶ In caso di dubbi: Rivolgersi ad un rivenditore STIHL.

4.6.4 Batteria

La batteria si può considerare in condizioni di sicurezza quando sono soddisfatte le seguenti condizioni:

- La batteria non è danneggiata.
- La batteria è pulita e asciutta.
- La batteria funziona e non è stata alterata.

⚠ AVVERTENZA

- In condizioni non sicure, la batteria può non funzionare più correttamente. Pericolo di gravi lesioni a persone.
 - ▶ Lavorare con una batteria non danneggiata e funzionante.
 - ▶ Non caricare una batteria danneggiata o difettosa.
 - ▶ Se la batteria è sporca o bagnata: Pulire e lasciare asciugare la batteria
 - ▶ Non alterare la batteria.
 - ▶ Non inserire oggetti nelle feritoie della batteria.
 - ▶ Non collegare i contatti elettrici della batteria con oggetti metallici né cortocircuitarli.
 - ▶ Non aprire la batteria.
- Da una batteria danneggiata può fuoriuscire del liquido. Se il liquido entra in contatto con la pelle o gli occhi, può irritarli.
 - ▶ Evitare contatti con il liquido.
 - ▶ In caso di contatto con la pelle: Lavare la parte interessata con abbondante acqua e sapone.
 - ▶ In caso di contatto con gli occhi: Sciacquare gli occhi per almeno 15 minuti con abbondante acqua e rivolgersi ad un medico.
- Una batteria difettosa o danneggiata può avere un odore insolito, emettere fumo oppure bruciare. Sussiste il rischio di gravi lesioni o di morte oppure di provocare danni materiali.
 - ▶ Se la batteria ha un odore inconsueto oppure emette fumo: Non utilizzarla e tenerla lontana da sostanze infiammabili.
 - ▶ Se la batteria si incendia: Spegnerne l'incendio nella batteria con un estintore oppure acqua.

4.7 Impiego

⚠ AVVERTENZA

- L'utente potrebbe non lavorare più con la dovuta concentrazione in determinate situazioni. L'utente può inciampare, cadere e ferirsi gravemente.
 - ▶ Lavorare con calma e concentrati.
 - ▶ Se le condizioni di luminosità e di visibilità sono scarse: Non lavorare con il decespugliatore.
 - ▶ Comandare solo il decespugliatore.
 - ▶ Guidare l'attrezzo di taglio vicino al terreno.
 - ▶ Prestare attenzione agli ostacoli.
 - ▶ Lavorare in piedi sul pavimento e mantenere l'equilibrio.
 - ▶ Se compaiono sintomi di affaticamento: fare una pausa di lavoro.
- L'attrezzo da taglio che ruota può tagliare l'utente. L'utente potrebbe ferirsi gravemente.
 - ▶ Non toccare l'attrezzo da taglio in rotazione.
 - ▶ Se l'attrezzo di taglio è bloccato da un oggetto: Disinserire il decespugliatore ed estrarre la batteria. Solo a questo punto rimuovere l'oggetto.
- Se il decespugliatore durante l'uso si modifica oppure si comporta in modo anomalo, è possibile che non sia in condizioni di sicurezza. Sussiste il rischio di ferire gravemente persone oppure di provocare danni materiali.
 - ▶ Terminare il lavoro, togliere la batteria e rivolgersi ad un rivenditore STIHL.
- Durante il lavoro si possono produrre vibrazioni attraverso il decespugliatore.
 - ▶ Indossare i guanti.
 - ▶ Fare delle pause di lavoro.
 - ▶ In caso di segni di disturbi alla circolazione sanguigna: rivolgersi ad un medico.

- Se durante il lavoro l'attrezzo di taglio incontra un oggetto, questo o parti di esso possono essere scagliati ad alta velocità. Sussiste il rischio di ferire persone oppure di provocare danni materiali.
 - ▶ Rimuovere gli oggetti dall'area di lavoro.
- Se viene rilasciata la leva di comando, l'attrezzo da taglio continua a girare per breve tempo. Pericolo di gravi lesioni a persone.
 - ▶ Attendere che l'attrezzo di taglio non giri più.

4.8 Trasporto

4.8.1 Decespugliatore

▲ AVVERTENZA

- Durante il trasporto il decespugliatore può ribaltarsi o muoversi. Sussiste il rischio di ferire persone oppure di provocare danni materiali.
 - ▶ Spingere la leva di arresto in posizione Ⓞ.



- ▶ Estrarre la batteria.

- ▶ Fissare il decespugliatore con le cinghie o una rete in modo tale da evitare che si ribalti o che si muova.

4.8.2 Batteria

▲ AVVERTENZA

- La batteria non è protetta da tutte le condizioni ambientali. Se la batteria viene esposta a determinate condizioni ambientali, può danneggiarsi e provocare danni materiali.
 - ▶ Non trasportare batterie danneggiate.
 - ▶ Trasportare la batteria in un imballaggio non conduttivo.

- Durante il trasporto la batteria può ribaltarsi o muoversi. Sussiste il rischio di ferire persone oppure di provocare danni materiali.
 - ▶ Confezionare la batteria nell'imballaggio o nel contenitore di trasporto in modo tale che non si muova.
 - ▶ Fissare l'imballaggio in modo tale da evitare che si ribalti o che si muova.

4.9 Conservazione

4.9.1 Decespugliatore a motore

▲ AVVERTENZA

- I bambini potrebbero non essere in grado di riconoscere e valutare i pericoli derivanti dal decespugliatore. Sussiste il pericolo per i bambini di ferirsi gravemente.
 - ▶ Spingere la leva di arresto in posizione Ⓞ.



- ▶ Estrarre la batteria.

- ▶ Conservare il decespugliatore fuori dalla portata dei bambini.

- I contatti elettrici sul decespugliatore e i componenti metallici possono corrodere in caso di umidità. Il decespugliatore può essere danneggiato.
 - ▶ Spingere la leva di arresto in posizione Ⓞ.



- ▶ Estrarre la batteria.

- ▶ Conservare il decespugliatore in luogo pulito e asciutto.


4.9.2 Batteria

⚠ AVVERTENZA

- I bambini potrebbero non essere in grado di riconoscere e valutare i pericoli derivanti dalla batteria. Sussiste il pericolo per i bambini di ferirsi gravemente.
 - ▶ Conservare la batteria fuori dalla portata dei bambini.
- La batteria non è protetta da tutte le condizioni ambientali. Se la batteria viene esposta a determinate condizioni ambientali, può danneggiarsi.
 - ▶ Conservare la batteria in luogo pulito e asciutto.
 - ▶ Conservare la batteria in un ambiente chiuso.
 - ▶ Conservare la batteria separata dal decespugliatore e dal caricabatteria.
 - ▶ Conservare la batteria in un imballaggio non conduttivo.
 - ▶ Conservare la batteria ad una temperatura compresa tra i - 10 °C e i + 50 °C.

4.10 Pulizia, manutenzione e riparazione

⚠ AVVERTENZA

- Se durante la pulizia, la manutenzione o la riparazione è inserita la batteria, il decespugliatore potrebbe accendersi accidentalmente. Sussiste il rischio di ferire gravemente persone oppure di provocare danni materiali.
 - ▶ Spingere la leva di arresto in posizione .



- ▶ Estrarre la batteria.

- L'uso di detergenti corrosivi, la pulizia con getto d'acqua od oggetti appuntiti può danneggiare il decespugliatore, la protezione, l'attrezzo di taglio e la batteria. Se il decespugliatore, il riparo, l'attrezzo di taglio o la batteria non vengono sottoposti a manutenzione o a pulizia






corrette, i componenti potrebbero non funzionare più correttamente e i dispositivi di sicurezza potrebbero risultare compromessi. Pericolo di gravi lesioni a persone.






- ▶ Pulire decespugliatore, riparo, attrezzo da taglio e batteria seguendo scrupolosamente le indicazioni di queste istruzioni per l'uso.
- Se il decespugliatore, il riparo, l'attrezzo di taglio o la batteria non vengono sottoposti a manutenzione o a riparazione corrette, i componenti potrebbero non funzionare più correttamente e i dispositivi di sicurezza potrebbero risultare compromessi. Sussiste il rischio di gravi lesioni o morte.
 - ▶ Non sottoporre il decespugliatore, il riparo, l'attrezzo da taglio e la batteria a manutenzione o riparazione autonome.
 - ▶ Se il decespugliatore, il riparo, l'attrezzo di taglio o la batteria devono essere sottoposti a manutenzione o riparazione: Rivolgersi ad un rivenditore STIHL.
 - ▶ Sottoporre a manutenzione l'attrezzo di taglio come descritto nelle istruzioni per l'uso dell'attrezzo di taglio utilizzato o come descritto sull'attrezzo di taglio utilizzato.

5 Preparare il decespugliatore per l'esercizio

5.1 Preparare il decespugliatore per l'esercizio

Prima di iniziare il lavoro, occorre eseguire le seguenti operazioni:

- ▶ accertarsi che i seguenti componenti siano in condizioni di sicurezza:
 - Decespugliatore,  4.6.1.
 - Riparo,  4.6.2.
 - Testa falciante,  4.6.3.
 - Batteria,  4.6.4.
- ▶ Controllare la batteria,  11.2.

- ▶ Caricare la batteria completamente, come descritto sulle istruzioni per l'uso dei caricabatteria STIHL AL 101, 300, 500.
- ▶ Pulire il decespugliatore,  16.1.
- ▶ Montare il riparo,  7.1.
- ▶ Montare la testa falciante,  7.2.1.
- ▶ Regolare l'impugnatura circolare,  8.1.
- ▶ Controllare gli elementi di comando,  11.1.
 - ▶ Se durante la verifica degli elementi di comando lampeggiano 3 LED rossi sulla batteria: Togliere la batteria e rivolgersi ad un rivenditore STIHL. Il decespugliatore è danneggiato.
- ▶ Se non è possibile eseguire queste operazioni: Non usare il decespugliatore e rivolgersi ad un rivenditore STIHL.

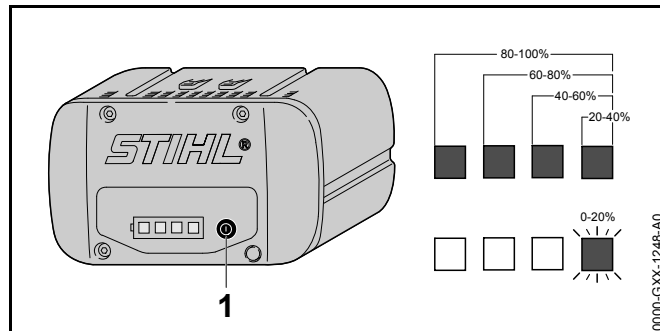
6 Carica della batteria e LED

6.1 Caricare la batteria

Il tempo di carica dipende da diverse condizioni, ad esempio dalla temperatura della batteria o dalla temperatura ambiente. Il tempo di carica effettivo può differire dal tempo di carica indicato. Il tempo di carica è indicato in www.stihl.com/charging-times.

- ▶ Caricare la batteria come descritto sulle istruzioni per l'uso dei caricabatteria STIHL AL 101, 300, 500.

6.2 Visualizzazione dello stato di carica




- ▶ Premere il pulsante (1). I LED si accendono con luce verde fissa per ca. 5 secondi e indicano lo stato di carica.
- ▶ Se il LED destro verde lampeggia: Caricare la batteria.

6.3 LED sulla batteria


I LED indicano lo stato di carica della batteria o le anomalie. I LED possono accendersi o lampeggiare con luce verde o rossa.

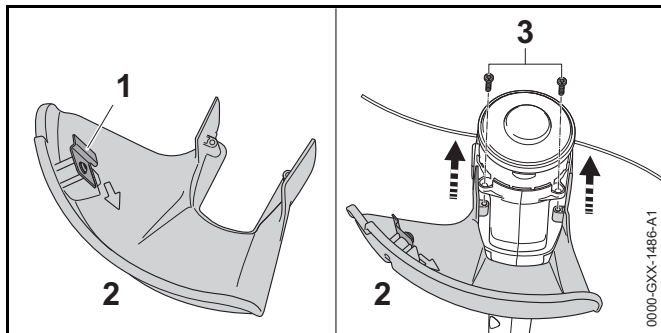
Se i LED lampeggiano o rimangono accesi con luce verde, viene indicato il livello di carica.

- ▶ Se i LED lampeggiano o rimangono accesi con colore rosso: Eliminare i guasti,  18. Nel decespugliatore o nella batteria è presente un guasto.

7 Assemblare il decespugliatore

7.1 Montaggio del riparo

- ▶ Spegner il decespugliatore, spingere la leva di arresto in posizione  ed estrarre la batteria.



Il coltello tagliafilo (1) è già montato nel riparo (2) e non deve essere smontato.

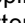
- ▶ Spingere il riparo (2) fino all'arresto nelle guide sull'alloggiamento
Il riparo (2) si chiude a filo con l'alloggiamento.

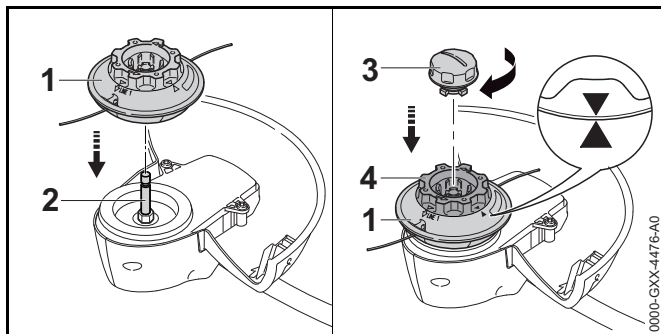
- ▶ Avvitare e serrare le viti (3).

Il riparo non deve essere rimontato.

7.2 Testa falciante AutoCut C 4-2

7.2.1 Montare la testa falciante

- ▶ Spegnerne il decespugliatore, spingere la leva di arresto in posizione  ed estrarre la batteria.

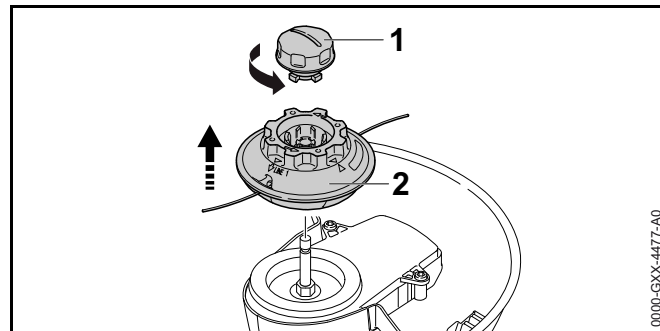


- ▶ Applicare la testa falciante (1) sull'albero (2).
- ▶ Ruotare il bobina (4) fintanto che la freccia sul corpo bobina (4) indichi la freccia sulla testa falciante (1).

- ▶ Inserire il tappo (3) nel corpo bobina (4) e stringerlo saldamente a mano in senso orario.

7.2.2 Smontare la testa falciante

- ▶ Disinserire il decespugliatore ed estrarre la batteria.




- ▶ Tenere ferma la testa falciante (2) e ruotare il tappo (1) in senso antiorario fino a riuscire a togliere il tappo (1).

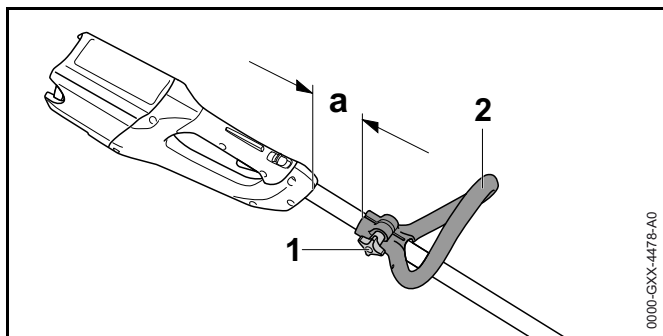
- ▶ Togliere il tappo (1) e la testa falciante (2).

8 Regolare il decespugliatore per l'utente

8.1 Regolare e impostare l'impugnatura circolare

L'impugnatura circolare può essere regolata in diverse posizioni in base all'applicazione e alla statura dell'utente.

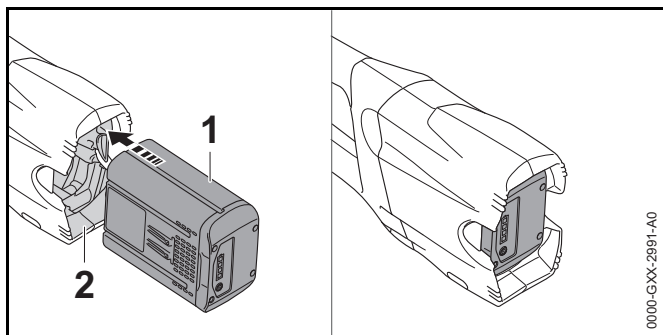
- ▶ Spegnerne il decespugliatore, spingere la leva di arresto in posizione  e tirare via la batteria.



- ▶ Allentare il dado con testa a stella (1).
- ▶ Spingere l'impugnatura circolare (2) nella posizione desiderata in modo tale che la distanza a sia al massimo 30 cm.
- ▶ Stringere forte il dado con testa a stella (1).

9 Inserire e togliere la batteria

9.1 Introduzione della batteria

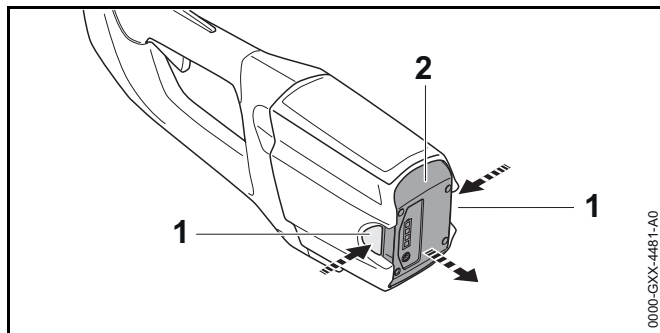


- ▶ Premere la batteria (1) fino al riscontro nel vano batteria (2).
La batteria (1) scatta con un clic.

9.2 Estrarre la batteria

- ▶ Sistemare il decespugliatore su una superficie piana.

- ▶ Tenere una mano davanti al vano batteria di modo che la batteria (2) non cada.

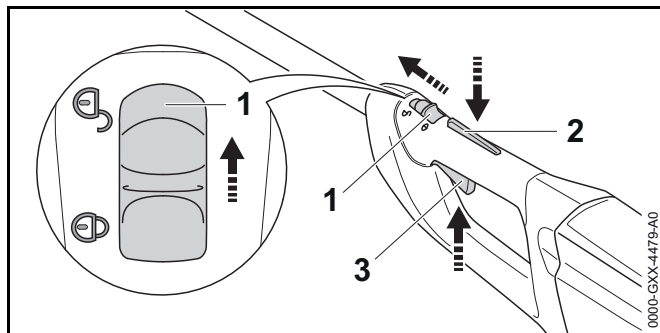


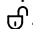
- ▶ Premere entrambe le leve di bloccaggio (1).
La batteria (2) è sbloccata e può essere estratta.

10 Accendere e spegnere il decespugliatore

10.1 Accendere il decespugliatore

- ▶ Tenere il decespugliatore con una mano sull'impugnatura di comando di modo che il pollice stringa l'impugnatura di comando.
- ▶ Tenere il decespugliatore con l'altra mano sull'impugnatura circolare di modo che il pollice la stringa.




- ▶ Spingere la leva di arresto (1) con il pollice nella posizione .

- ▶ Premere e tenere premuto il bloccaggio leva di comando (3).
- ▶ Premere e tenere premuta la leva di comando (2) con l'indice.
Il decespugliatore accelera e l'attrezzo di taglio gira.

FSA 85

Quanto più a fondo è premuta la leva di comando, tanto più veloce sarà la rotazione dell'attrezzo di taglio.


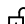
10.2 Spegner il decespugliatore.

- ▶ Rilasciare la leva di comando e il blocco della leva di comando.
- ▶ Attendere che l'attrezzo di taglio non giri più.
- ▶ Se l'attrezzo di taglio continua a girare: Togliere la batteria e rivolgersi ad un rivenditore STIHL.
Il decespugliatore è difettoso.
- ▶ Spingere la leva di arresto in posizione .

11 Controllo di decespugliatore e batteria

11.1 Controllo degli elementi di comando

Bloccaggio e la leva di comando

- ▶ Estrarre la batteria.
- ▶ Spingere la leva di arresto in posizione .
- ▶ Tentare di premere la leva di comando senza premere il bloccaggio leva di comando.
- ▶ Se non si riesce a premere la leva: Non usare il decespugliatore e rivolgersi ad un rivenditore STIHL.
La leva di arresto o il bloccaggio leva di comando sono difettosi.
- ▶ Spingere la leva di arresto in posizione .
- ▶ Premere a fondo il bloccaggio leva di comando e tenerlo premuto.
- ▶ Premere la leva di comando.

- ▶ Rilasciare la leva di comando e il blocco della leva di comando.
- ▶ Se la leva di comando o il bloccaggio leva di comando sono difficili da muovere o non ritornano nella posizione di partenza: Non usare il decespugliatore e rivolgersi ad un rivenditore STIHL.
La leva di comando o il bloccaggio leva di comando sono difettosi.

Accendere il decespugliatore

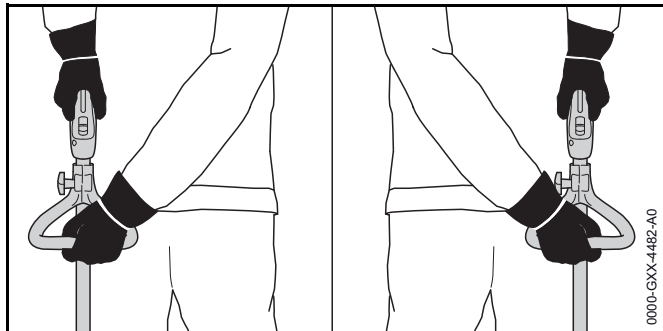
- ▶ Introdurre la batteria.
- ▶ Premere a fondo il bloccaggio leva di comando e tenerlo premuto.
- ▶ Premere a fondo e tenere premuta la leva di comando.
L'attrezzo da taglio gira.
- ▶ Se non lampeggiano 3 LED rossi sulla batteria: Togliere la batteria e rivolgersi ad un rivenditore STIHL.
Il decespugliatore è danneggiato.
- ▶ Rilasciare la leva di comando e il blocco della leva di comando.
L'attrezzo di taglio non si muove più.
- ▶ Se l'attrezzo di taglio continua a muoversi: Togliere la batteria e rivolgersi ad un rivenditore STIHL.
Il decespugliatore è difettoso.

11.2 Controllare la batteria

- ▶ Premere il tasto sulla batteria.
I LED si accendono o lampeggiano.
- ▶ Se i LED non si accendono o lampeggiano: Non usare la batteria e rivolgersi ad un rivenditore STIHL.
Nella batteria vi è un malfunzionamento.

12 Lavorare con il decespugliatore

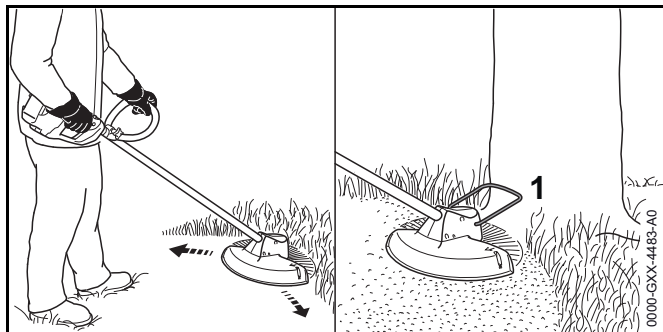
12.1 Tenuta e guida del decespugliatore



- ▶ Tenere il decespugliatore con una mano sull'impugnatura di comando di modo che il pollice stringa l'impugnatura di comando.
- ▶ Tenere il decespugliatore con l'altra mano sull'impugnatura circolare di modo che il pollice la stringa.

12.2 Falcatura

La distanza dell'attrezzo da taglio dal terreno determina l'altezza di taglio



- ▶ Spostare il decespugliatore uniformemente a destra ed a sinistra.
- ▶ Procedere in avanti lentamente e in modo controllato.

- ▶ Se si lavora con un distanziatore (1, accessorio): Aprire completamente il distanziatore (1, accessorio).

12.3 Allungamento del filo


- ▶ Battere brevemente la testa falciante sul pavimento. Si allungano ca. 30 mm.
- Il coltello tagliafilo nel riparo allunga il filo automaticamente alla misura corretta.

Se i fili sono più corti di 25 mm, non possono essere allungati automaticamente.

- ▶ Disinserire il decespugliatore ed estrarre la batteria.
- ▶ Premere e tenere premuta la manopola sulla testa falciante.
- ▶ Estrarre i fili manualmente.
- ▶ Se non è possibile estrarre i fili: Sostituire il filo. Il corpo bobina è vuoto


13 Dopo il lavoro

13.1 Dopo il lavoro

- ▶ Spegner il decespugliatore, spingere la leva di arresto in posizione  ed estrarre la batteria.
- ▶ Se il decespugliatore è bagnato: Lasciare asciugare il decespugliatore.
- ▶ Se la batteria è bagnata: Lasciare asciugare la batteria.
- ▶ Pulire il decespugliatore.
- ▶ Pulire il riparo.
- ▶ Pulire l'attrezzo da taglio.
- ▶ Pulire la batteria.

14 Trasporto

14.1 Trasportare il decespugliatore

- ▶ Spegnerne il decespugliatore, spingere la leva di arresto in posizione  ed estrarre la batteria.
- ▶ Portare il decespugliatore con una mano tenendolo sul gambo di modo che l'attrezzo da taglio sia rivolto indietro e il decespugliatore rimanga bilanciato.
- ▶ Se il decespugliatore viene trasportato in un veicolo: Fissare il decespugliatore in modo tale da evitare che il decespugliatore si ribalti o che possa muoversi.

14.2 Trasporto della batteria


- ▶ Disinserire il decespugliatore ed estrarre la batteria.
- ▶ Accertarsi che la batteria sia in condizioni di sicurezza.
- ▶ Imballare la batteria in modo tale da soddisfare le seguenti condizioni:
 - L'imballaggio non è conduttore elettrico.
 - La batteria non può muoversi nell'imballaggio.
- ▶ Fissare l'imballaggio in modo tale da evitare che si ribalti o che si muova.

La batteria soddisfa i requisiti per il trasporto di sostanze pericolose. La batteria è classificata come UN 3480 (batterie agli ioni di litio) ed è stata testata secondo il Manuale delle prove e dei criteri delle Nazioni Unite, Parte III Sottosezione 38.3.

Le regole di trasporto sono riportate in www.stihl.com/safety-data-sheets.

15 Conservazione

15.1 Conservare il decespugliatore

- ▶ Spegnerne il decespugliatore, spingere la leva di arresto in posizione  ed estrarre la batteria.
- ▶ Conservare il decespugliatore in modo tale da soddisfare le seguenti condizioni:

- Il decespugliatore è fuori dalla portata dei bambini.
 - Il decespugliatore è pulito e asciutto.
- ▶ Se il decespugliatore viene conservato per più di 3 mesi: Smontare la testa falciante.


15.2 Conservazione della batteria

STIHL raccomanda di conservare la batteria con un livello di carica compreso tra il 40 % e il 60 % (2 LED con luce verde fissa).


- ▶ Conservare la batteria in modo tale da soddisfare le seguenti condizioni:
 - La batteria è fuori dalla portata dei bambini.
 - La batteria è pulita e asciutta.
 - La batteria è in un luogo chiuso.
 - La batteria è separata dal decespugliatore e dal caricabatteria.
 - La batteria è in una confezione non conduttiva.
 - La batteria è in un intervallo di temperatura compreso tra - 10 °C e + 50 °C.

16 Pulizia

16.1 Pulire il decespugliatore

- ▶ Spegnerne il decespugliatore, spingere la leva di arresto in posizione  ed estrarre la batteria.
- ▶ Pulire il decespugliatore con un panno umido.
- ▶ Rimuovere i corpi estranei dal vano della batteria e pulire il vano della batteria con un panno umido.
- ▶ Pulire i contatti elettrici nel vano della batteria con un pennello o una spazzola morbida.

16.2 Pulire il riparo dell'attrezzo da taglio

- ▶ Spegnerne il decespugliatore, spingere la leva di arresto in posizione  ed estrarre la batteria.
- ▶ Pulire il riparo e l'attrezzo da taglio con un panno bagnato o una spazzola morbida.

16.3 Pulizia della batteria

- ▶ Pulire la batteria con un panno umido.

17 Manutenzione e riparazione

17.1 Manutenzione e riparazione del decespugliatore

L'operatore non può effettuare autonomamente la manutenzione né la riparazione del decespugliatore.

- ▶ Se il decespugliatore deve essere sottoposto a manutenzione, oppure è danneggiato o difettoso: Rivolgersi ad un rivenditore STIHL.

17.2 Manutenzione e riparazione della batteria

La batteria non deve essere sottoposta a manutenzione e non può essere riparata.

- ▶ Se la batteria è difettosa o danneggiata: Sostituire la batteria.

18 Eliminazione dei guasti

18.1 Eliminare i guasti del decespugliatore o della batteria

| Anomalia | LED sulla batteria | Causa | Rimedio |
|--|------------------------------------|--|--|
| Il decespugliatore non parte quando si accende. | 1 LED con luce verde lampeggiante. | Lo stato di carica della batteria è troppo basso. | <ul style="list-style-type: none"> ▶ Caricare la batteria come descritto sulle istruzioni per l'uso dei caricabatteria STIHL AL 101, 300, 500. |
| | 1 LED con luce rossa fissa. | La batteria è troppo calda o troppo fredda. | <ul style="list-style-type: none"> ▶ Estrarre la batteria. ▶ Lasciare raffreddare o scaldare la batteria. |
| | 3 LED con luce rossa lampeggiante. | Il decespugliatore è danneggiato. | <ul style="list-style-type: none"> ▶ Estrarre la batteria. ▶ Pulire i contatti elettrici nel vano batteria. ▶ Introdurre la batteria. ▶ Accendere il decespugliatore. ▶ Se continuano a lampeggiare 3 LED rossi: Non usare il decespugliatore e rivolgersi ad un rivenditore STIHL. |
| | 3 LED con luce rossa fissa. | Il decespugliatore è troppo caldo. | <ul style="list-style-type: none"> ▶ Estrarre la batteria. ▶ Lasciare raffreddare il decespugliatore. |
| | 4 LED con luce rossa lampeggiante. | Nella batteria vi è un malfunzionamento. | <ul style="list-style-type: none"> ▶ Estrarre e reinserire la batteria. ▶ Accendere il decespugliatore. ▶ Se continuano a lampeggiare 4 LED rossi: Non usare la batteria e rivolgersi ad un rivenditore STIHL. |
| | | Il collegamento elettrico tra decespugliatore e batteria è interrotto. | <ul style="list-style-type: none"> ▶ Estrarre la batteria. ▶ Pulire i contatti elettrici nel vano batteria. ▶ Introdurre la batteria. |
| | | Il decespugliatore o la batteria sono umidi. | <ul style="list-style-type: none"> ▶ Lasciare asciugare il decespugliatore o la batteria. |
| Il decespugliatore si spegne durante il funzionamento. | 3 LED con luce rossa fissa. | Il decespugliatore è troppo caldo. | <ul style="list-style-type: none"> ▶ Estrarre la batteria. ▶ Lasciare raffreddare il decespugliatore. |

| Anomalia | LED sulla batteria | Causa | Rimedio |
|---|--------------------|---|---|
| | | Guasto elettrico. | <ul style="list-style-type: none"> ▶ Estrarre e reinserire la batteria. ▶ Accendere il decespugliatore. |
| Il tempo di esercizio del decespugliatore è troppo breve. | | La batteria non è completamente carica. | ▶ Caricare la batteria completamente, come descritto sulle istruzioni per l'uso dei caricabatteria STIHL AL 101, 300, 500. |
| | | La durata della batteria è superata. | ▶ Sostituire la batteria. |

19 Dati tecnici

19.1 Decespugliatori STIHL FSA 65, FSA 85

FSA 65

- Batterie ammesse:
 - STIHL AP
 - STIHL AR
- Peso senza batteria, senza attrezzo di taglio e riparo: 2,7 kg
- Lunghezza senza attrezzo di taglio: 1530 mm

FSA 85

- Batterie ammesse:
 - STIHL AP
 - STIHL AR
- Peso senza batteria, senza attrezzo di taglio e riparo: 2,8 kg
- Lunghezza senza attrezzo di taglio: 1650 mm

La durata della batteria è indicata all'indirizzo www.stihl.com/battery-life.

19.2 Batteria STIHL AP

- Tecnologia della batteria: Ioni di litio
- Tensione: 36 V
- Capacità in Ah: v. targhetta dati tecnici
- Capacità di energia in Wh: v. targhetta dati tecnici
- Peso in kg: v. targhetta dati tecnici
- Intervallo di temperatura ammesso per l'uso e la conservazione: da - 10 °C a + 50 °C

19.3 Valori acustici e vibratori

Il valore K per il livello di pressione acustica è di 2 dB(A). Il valore K per il livello di potenza acustica è di 2 dB(A). Il valore K per i valori vibratori è di 2 m/s².

FSA 65

STIHL raccomanda di indossare una protezione dell'udito.

- Livello di pressione acustica L_{pA} misurato secondo EN 50636-2-91: 75 dB(A)
- Livello di potenza acustica L_{wA} misurato secondo EN 50636-2-91: 89 dB(A)
- Valore vibratorio a_{hV} misurato secondo EN 50636-2-91
 - impugnatura di comando: 1,1 m/s²
 - impugnatura sinistra: 1,3 m/s²

FSA 85

STIHL raccomanda di indossare una protezione dell'udito.

- Livello di pressione acustica L_{pA} misurato secondo EN 50636-2-91: 77 dB(A)
- Livello di potenza acustica L_{wA} misurato secondo EN 50636-2-91: 92 dB(A)
- Valore vibratorio a_{hV} misurato secondo EN 50636-2-91
 - impugnatura di comando: 0,8 m/s²
 - impugnatura sinistra: 1,4 m/s²

I valori vibratori indicati sono stati misurati seguendo un procedimento di prova normalizzato, e possono essere impiegati per il confronto di apparecchiature elettriche. I valori vibratori reali possono discostarsi da quelli indicati, secondo il tipo d'impiego. I valori vibratori indicati possono essere usati per una prima valutazione del carico vibratorio. La sollecitazione vibratoria effettiva deve essere valutata. Contestualmente si possono considerare anche i tempi nei quali l'apparecchiatura è spenta e quelli in cui, pur essendo inserita, non funziona sotto carico.

Per informazioni sull'osservanza della direttiva 2002/44/CE Vibrazione per il datore di lavoro, consultare www.stihl.com/vib.

19.4 REACH

REACH indica una direttiva CE per la registrazione, la classificazione e l'omologazione dei prodotti chimici.

Per informazioni sull'adempimento della direttiva REACH ved. www.stihl.com/reach.

20 Combinazioni di attrezzi di taglio e ripari

20.1 Decespugliatori STIHL FSA 65, FSA 85

Le seguenti teste falcianti devono essere montate insieme al riparo per teste falcianti:

- Testa falciante AutoCut C 4-2 con fili "circolare, silenziosa" con diametro di 2,0 mm

21 Ricambi e accessori

21.1 Ricambi e accessori

STIHL® Questi simboli contrassegnano i ricambi originali STIHL e gli accessori originali STIHL.

STIHL raccomanda l'uso di ricambi originali STIHL e accessori originali STIHL.

I ricambi originali STIHL e gli accessori originali STIHL sono disponibili presso i rivenditori STIHL.

22 Smaltimento

22.1 Smaltire decespugliatore e batteria

Le informazioni sullo smaltimento sono disponibili presso i rivenditori STIHL.

- ▶ Smaltire decespugliatore, riparo, attrezzo di taglio, batteria, accessori e imballaggio a norma e in modo ecologico.

23 Dichiarazione di conformità UE

23.1 Decespugliatori STIHL FSA 65, FSA 85

ANDREAS STIHL AG & Co. KG
Badstraße 115
D-71336 Waiblingen
Germania

dichiara sotto la propria responsabilità che

- Tipo di costruzione: Decespugliatore a batteria
- Marchio di fabbrica: STIHL
- Modello: FSA 65, FSA 85
- Identificazione di serie: 4852

corrisponde alle disposizioni pertinenti di cui alle direttive 2011/65/UE, 2006/42/CE, 2014/30/UE e 2000/14/CE ed è stato sviluppato e fabbricato conformemente alle versioni delle seguenti norme valevoli alla rispettiva data di produzione: EN 55014-1, EN 55014-2, EN 60335-1 e EN ISO 12100 tenendo conto di quanto previsto dalla norma EN 50636-2-91.

La determinazione del livello di potenza acustica misurato e di quello garantito è stata eseguita sulla base della direttiva 2000/14/CE, Allegato VIII.

Ufficio incaricato eletto: TÜV Rheinland Product Safety GmbH, Am Grauen Stein, 51105 Köln, Deutschland

FSA 65

- Livello di potenza acustica misurato: 89 dB(A)
- Livello di potenza acustica garantito: 91 dB(A)

FSA 85

- Livello di potenza acustica misurato: 92 dB(A)
- Livello di potenza acustica garantito: 94 dB(A)

La documentazione tecnica è conservata presso ANDREAS STIHL AG & Co. KG Produktzulassung.

L'anno di costruzione, il paese di produzione e il numero di matricola sono indicati sul decespugliatore.

Waiblingen, 01.03.2017

ANDREAS STIHL AG & Co. KG

p.p.

A handwritten signature in black ink, appearing to read 'Thomas Elsner', written in a cursive style.

Thomas Elsner, Responsabile Gestione Prodotti e Assistenza

Inhoudsopgave

| | | | | | |
|----------|---|------------|-----------|---|------------|
| 1 | Voorwoord | 93 | 9.1 | Accu aanbrengen | 105 |
| 2 | Informatie met betrekking tot deze handleiding | 93 | 9.2 | Accu wegnemen | 105 |
| 2.1 | Geldende documenten | 93 | 10 | Motorzeis inschakelen en uitschakelen | 105 |
| 2.2 | Aanduiding van de waarschuwingen in de tekst | 94 | 10.1 | Motorzeis inschakelen | 105 |
| 2.3 | Symbolen in de tekst | 94 | 10.2 | Motorzeis uitschakelen | 105 |
| 3 | Overzicht | 94 | 11 | Motorzeis en accu controleren | 106 |
| 3.1 | Motorzeis en accu | 94 | 11.1 | Bedieningselementen controleren | 106 |
| 3.2 | Snijgarnituren | 95 | 11.2 | Accu controleren/testen | 106 |
| 3.3 | Pictogrammen | 95 | 12 | Met de motorzeis werken | 106 |
| 4 | Veiligheidsinstructies | 96 | 12.1 | Motorzeis vasthouden en hanteren | 106 |
| 4.1 | Waarschuwingssymbolen | 96 | 12.2 | Maaien | 106 |
| 4.2 | Gebruik conform de voorschriften | 96 | 12.3 | Maaidraad bijstellen | 107 |
| 4.3 | Eisen aan de gebruiker | 97 | 13 | Na de werkzaamheden | 107 |
| 4.4 | Kleding en uitrusting | 97 | 13.1 | Na de werkzaamheden | 107 |
| 4.5 | Werkgebied en -omgeving | 98 | 14 | Vervoeren | 107 |
| 4.6 | Veilige staat | 98 | 14.1 | Motorzeis vervoeren | 107 |
| 4.7 | Werken | 100 | 14.2 | Accu vervoeren | 107 |
| 4.8 | Vervoeren | 101 | 15 | Opslaan | 108 |
| 4.9 | Opslaan | 101 | 15.1 | Motorzeis opslaan | 108 |
| 4.10 | Reinigen, onderhouden en repareren | 102 | 15.2 | Accu opslaan | 108 |
| 5 | Motorzeis klaarmaken voor gebruik | 102 | 16 | Reinigen | 108 |
| 5.1 | Motorzeis klaarmaken voor gebruik | 102 | 16.1 | Motorzeis reinigen | 108 |
| 6 | Accu laden en leds | 103 | 16.2 | Beschermkap en snijgarnituur reinigen | 108 |
| 6.1 | Accu laden | 103 | 16.3 | Accu reinigen | 108 |
| 6.2 | Laadtoestand weergeven | 103 | 17 | Onderhoud en reparatie | 108 |
| 6.3 | Leds op de accu | 103 | 17.1 | Motorzeis onderhouden en repareren | 108 |
| 7 | Motorzeis monteren | 103 | 17.2 | Accu onderhouden en repareren | 108 |
| 7.1 | Beschermkap monteren | 103 | 18 | Storingen opheffen | 109 |
| 7.2 | Maaikop AutoCut C 4-2 | 104 | 18.1 | Storingen in de motorzeis of de accu opheffen | 109 |
| 8 | Motorzeis voor de gebruiker instellen | 104 | 19 | Technische gegevens | 111 |
| 8.1 | Beugelhandgreep uitlijnen en afstellen | 104 | 19.1 | Motorzeisen STIHL FSA 65, FSA 85 | 111 |
| 9 | Accu aanbrengen en wegnemen | 105 | 19.2 | Accu STIHL AP | 111 |

STIHL

Op deze handleiding rust auteursrecht. Alle rechten blijven voorbehouden, vooral het recht op verspreiding, vertaling en verwerking met elektronische systemen.

| | |
|---|------------|
| 19.3 Geluids- en trillingswaarden..... | 111 |
| 19.4 REACH..... | 112 |
| 20 Combinaties van snijgarnituren en beschermkappen..... | 112 |
| 20.1 Motorzeisen STIHL FSA 65, FSA 85..... | 112 |
| 21 Onderdelen en toebehoren..... | 112 |
| 21.1 Onderdelen en toebehoren..... | 112 |
| 22 Milieuverantwoord afvoeren..... | 112 |
| 22.1 Motorzeis en accu milieuvriendelijk afvoeren..... | 112 |
| 23 EU-conformiteitsverklaring..... | 112 |
| 23.1 Motorzeisen STIHL FSA 65, FSA 85..... | 112 |

1 Voorwoord

Geachte cliënt(e),

Wij zijn blij dat u hebt gekozen voor STIHL. Wij ontwikkelen en produceren onze producten in topkwaliteit in overeenstemming met de behoeften van onze klanten. Zo ontstaan producten met een hoge betrouwbaarheid, ook bij extreme belasting.

STIHL staat ook voor service met topkwaliteit. Onze dealers staan garant voor deskundig advies en instructie alsmede een uitgebreide technische begeleiding.

Wij danken u voor uw vertrouwen in ons en wensen u veel plezier met uw STIHL product.



Dr. Nikolas Stihl

BELANGRIJK! VOOR GEBRUIK GOED DOORLEZEN EN BEWAREN.

2 Informatie met betrekking tot deze handleiding

2.1 Geldende documenten

De lokale veiligheidsvoorschriften moeten worden aangehouden.

- ▶ Naast deze handleiding de volgende documenten lezen, begrijpen en bewaren:
 - handleiding en verpakking van het gebruikte snijgarnituur
 - handleiding van het gebruikte draagsysteem
 - handleiding accu STIHL AR
 - handleiding "Heuptasje AP met aansluitkabel"

- veiligheidsinstructies accu STIHL AP
- handleiding acculaders STIHL AL 101, 300, 500
- Veiligheidsinformatie voor STIHL accu's en producten met ingebouwde accu: www.stihl.com/safety-data-sheets

2.2 Aanduiding van de waarschuwingen in de tekst



WAARSCHUWING

De aanwijzing duidt op gevaren die kunnen leiden tot ernstig letsel of zelfs tot de dood.

- ▶ De genoemde maatregelen kunnen ernstig letsel of de dood voorkomen.

LET OP

De aanwijzing duidt op gevaren die kunnen leiden tot materiële schade.

- ▶ De genoemde maatregelen kunnen materiële schade voorkomen.

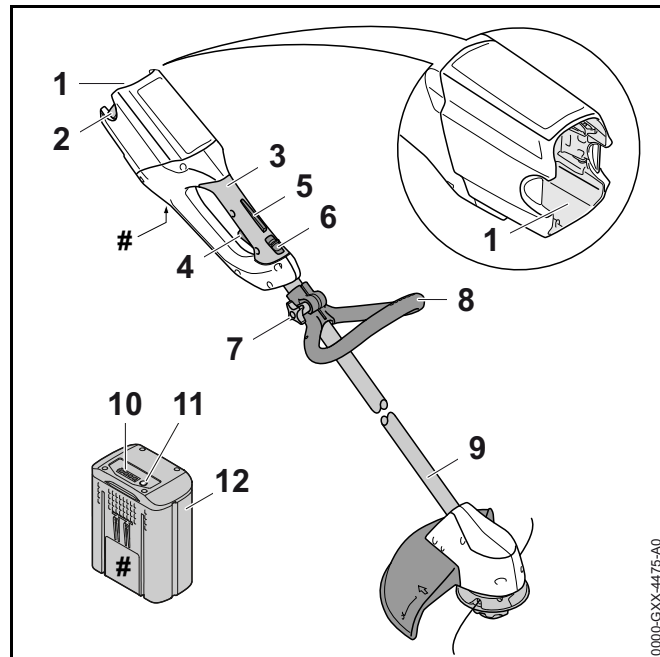
2.3 Symbolen in de tekst



Dit symbool verwijst naar een hoofdstuk in deze handleiding.

3 Overzicht

3.1 Motorzeis en accu



1 Accuschacht

De accuschacht neemt de accu op.

2 Blokkeerhendel

De blokkeerhendel borgt de accu in de accuschacht.

3 Bedieningshandgreep

De bedieningshandgreep dient voor het bedienen, vasthouden en hanteren van de motorzeis.

4 Schakelhendel

De schakelhendel schakelt de motorzeis in en uit.

5 Schakelhendelblokkering

De schakelhendelblokkering deblokkeert de schakelhendel.

6 Arrêteerhendel

De arrêteerhendel deblokkeert samen met de schakelhendelblokkering de schakelhendel.

7 Stergriepmoer

De stergriepmoer klemt de beugelhandgreep vast op de steel/maaiboom.

8 Beugelhandgreep

De beugelhandgreep dient voor het vasthouden en hanteren van de motorzeis.

9 Steel/maaiboom

De steel/maaiboom verbindt alle componenten.

10 Leds

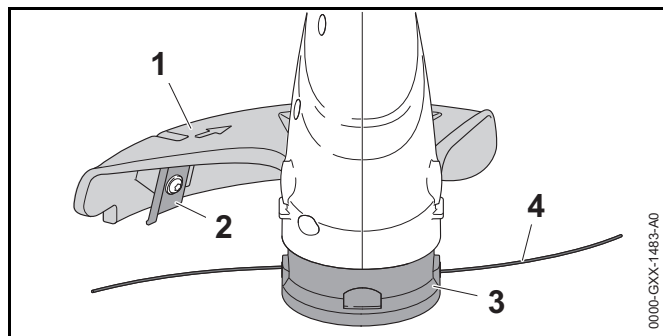
De leds geven de laadtoestand van de accu en storingen aan.

11 Druktoets

De druktoets activeert de leds op de accu.

12 Accu

De accu voorziet de motorzeis van energie.

Typeplaatje met machinenummer**3.2 Snijgarnituren****1 Beschermkap**

De beschermkap beschermt de gebruiker tegen opgeslingerde voorwerpen en tegen het contact met het snijgarnituur.

2 Afkortmes

Het afkortmes kort de maaidraad tijdens het werken in op de juiste lengte.

3 Maaikop


De maaikop bevat de maaidraden.


4 Maaidraden


De maaidraden maaien het gras.

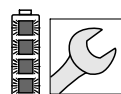
3.3 Pictogrammen

De pictogrammen kunnen op de motorzeis, de beschermkap en de accu staan en hebben de volgende betekenis:

 De arrêteerhendel ontgrendelt in deze stand de schakelhendel.

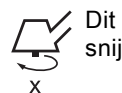
 De arrêteerhendel vergrendelt in deze stand de schakelhendel.


 1 led brandt rood. De accu is te warm of te koud.

 4 leds knipperen rood. In de accu zit een storing.


 Dit pictogram geeft de draairichting van het snijgarnituur weer.

max Ø XXX Dit pictogram geeft de maximale diameter van het snijgarnituur in millimeters weer.

 Dit pictogram geeft het nominale toerental van het snijgarnituur weer.

 **LWA** Gegarandeerd geluidvermogensniveau volgens de richtlijn 2000/14/EG in dB(A) om de geluidsemissies van producten vergelijkbaar te maken.


 De gegevens naast het pictogram duiden op de energie-inhoud van de accu volgens specificatie van de fabrikant van de accucellen. Het voor het gebruik beschikbare aantal ampère-uren is minder.


 Het product niet met het huisvuil afvoeren.

4 Veiligheidsinstructies


4.1 Waarschuwingssymbolen


De waarschuwingssymbolen op de motorzeis en de accu hebben de volgende betekenissen:


 Op de veiligheidsinstructies en de maatregelen hiervoor letten.


 De handleiding lezen, begrijpen en bewaren.


 Veiligheidsbril dragen.


 Op de veiligheidsinstructies voor opgeslingerde voorwerpen en de maatregelen hiertegen letten.

 De accu tijdens werkonderbrekingen, het vervoer, de opslag, onderhouds- of reparatiewerkzaamheden uit het apparaat nemen.

 Veiligheidsafstand aanhouden.

 Accu beschermen tegen hitte en vuur.

 De accu niet onderdompelen in vloeistoffen.

 Het toelaatbare temperatuurbereik van de accu aanhouden.

4.2 Gebruik conform de voorschriften

De motorzeis STIHL FSA 65 of FSA 85 dient voor het maaien van gras.

De motorzeis kan bij regen worden gebruikt.

De motorzeis wordt door een accu STIHL AP of een accu STIHL AR van energie voorzien.

▲ WAARSCHUWING

- Accu's die niet door STIHL voor de motorzeis zijn vrijgegeven, kunnen leiden tot brand en explosiegevaar. Personen kunnen zwaar letsel oplopen of worden gedood en er kan materiële schade ontstaan.
 - ▶ Motorzeis gebruiken met een accu STIHL AP of een accu STIHL AR.
- Als de motorzeis of de accu niet volgens voorschrift worden gebruikt, kan dit leiden tot ernstig persoonlijk letsel of zelfs de dood en er kan materiële schade ontstaan.
 - ▶ De motorzeis zo gebruiken als in deze handleiding staat beschreven.
 - ▶ De accu zo gebruiken als staat beschreven in deze handleiding of in de handleiding van de accu STIHL AR.

4.3 Eisen aan de gebruiker

⚠ WAARSCHUWING

- Gebruikers die niet zijn geïnstrueerd kunnen de gevaren van de motorzeis en de accu niet herkennen of niet inschatten. De gebruiker of andere personen kunnen ernstig of zelfs dodelijk letsel oplopen.



- ▶ De handleiding lezen, begrijpen en bewaren.

- ▶ Als de motorzeis of de accu aan een andere persoon wordt overhandigd: de handleiding meegeven.
- ▶ Controleren of de gebruiker aan de volgende eisen voldoet:
 - De gebruiker is uitgerust.
 - De gebruiker is lichamelijk, sensorisch en geestelijk in staat de motorzeis of de accu in gebruik te nemen en hiermee te werken. Als de gebruiker lichamelijk, sensorisch of geestelijk beperkt is, mag de gebruiker slechts onder toezicht van of na instructie door een hiertoe verantwoordelijke of bevoegde persoon hiermee werken.
 - De gebruiker kan de gevaren van de motorzeis en de accu herkennen en inschatten.
 - De gebruiker is meerderjarig of de gebruiker wordt overeenkomstig de nationale regelgeving onder toezicht onderwezen in een beroep.
 - De gebruiker is geïnstrueerd door een STIHL dealer of een hiertoe vakkundig persoon, voordat deze voor de eerste keer de motorzeis in gebruik neemt.
 - De gebruiker verkeert niet onder invloed van alcohol, medicamenten of drugs.
- ▶ Indien er onduidelijkheden bestaan: contact opnemen met een STIHL dealer.

4.4 Kleding en uitrusting

⚠ WAARSCHUWING

- Tijdens de werkzaamheden kunnen voorwerpen met een hoge snelheid naar boven worden geslingerd. De gebruiker kan letsel oplopen.



- ▶ Een nauwsluitende veiligheidsbril dragen. Geschikte veiligheidsbrillen zijn aan de hand van de norm EN 166 of de nationale voorschriften getest en met de betreffende codering te koop.

- ▶ Een gelaatsbeschermer dragen.
- ▶ Een lange broek van slijtvast materiaal dragen.
- Tijdens de werkzaamheden kan stof opwarrelen. Ingeademd stof kan schadelijk zijn voor de gezondheid en allergische reacties veroorzaken.
 - ▶ Een stofmasker dragen.
- Hiertoe ongeschikte kleding kan blijven haken in hout, struikgewas en in de motorzeis. Gebruikers zonder geschikte kleding kunnen ernstig letsel oplopen.
 - ▶ Nauwsluitende kleding dragen.
 - ▶ Sjaals en sieraden afdoen.
- Tijdens de werkzaamheden kan de gebruiker in contact komen met het roterende snijgarnituur. De gebruiker kan hierdoor ernstig letsel oplopen.
 - ▶ Schoeisel van een slijtvast materiaal dragen.
 - ▶ Een lange broek van slijtvast materiaal dragen.
- Tijdens reinigings- of onderhoudswerkzaamheden kan de gebruiker in contact komen met het snijgarnituur of het afkortmes. De gebruiker kan letsel oplopen.
 - ▶ Werkhandschoenen van een slijtvast materiaal dragen.
- Als de gebruiker geen hiertoe geschikt schoeisel draagt, kan hij uitglijden. De gebruiker kan letsel oplopen.
 - ▶ Stevig, dicht schoeisel met stroeve zool dragen.

4.5 Werkgebied en -omgeving

4.5.1 Werkgebied en -omgeving

⚠ WAARSCHUWING

- Buitenstaanders, kinderen en dieren kunnen de gevaren van de motorzeis en de opgeworpen voorwerpen niet herkennen en de gevaren hiervan niet inschatten. Onbevoegde personen, kinderen en dieren kunnen ernstig letsel oplopen en er kan materiële schade ontstaan.



- ▶ Buitenstaanders, kinderen en dieren buiten een afstand van een cirkel van 15 m om het werkgebied houden.

- ▶ Een afstand van 15 m ten opzichte van voorwerpen/obstakels aanhouden.
- ▶ Motorzeis niet zonder toezicht laten.
- ▶ Zorg ervoor dat kinderen niet met de motorzeis kunnen spelen.
- Elektrische componenten van de motorzeis kunnen vonken veroorzaken. Vonken kunnen in licht ontvlambare of een explosieve omgeving brand en explosies veroorzaken. Personen kunnen zwaar letsel oplopen of worden gedood en er kan materiële schade ontstaan.
 - ▶ Niet werken in een licht ontvlambare en niet in een explosieve omgeving.

4.5.2 Accu

⚠ WAARSCHUWING

- Buitenstaanders, kinderen en dieren kunnen de gevaren van de accu niet herkennen en de gevaren hiervan niet inschatten. Buitenstaanders, kinderen en dieren kunnen ernstig letsel oplopen.
 - ▶ Buitenstaanders, kinderen en huisdieren op afstand houden.
 - ▶ Accu niet zonder toezicht laten.
 - ▶ Zorg ervoor dat kinderen niet met de accu kunnen spelen.

- De accu is niet beschermd tegen alle invloeden van buitenaf. Als de accu blootstaat aan bepaalde invloeden van buitenaf kan de accu in brand vliegen of exploderen. Personen kunnen ernstig letsel oplopen en er kan materiële schade ontstaan.



- ▶ Accu beschermen tegen hitte en vuur.
- ▶ Accu's nooit in het vuur gooien.



- ▶ De accu gebruiken bij temperaturen tussen - 10 °C en + 50 °C en bij deze temperaturen ook opslaan.



- ▶ De accu niet onderdompelen in vloeistoffen.

- ▶ Accu weghouden van metalen voorwerpen.
- ▶ Accu niet blootstellen aan hoge druk.
- ▶ Accu niet in de magnetron plaatsen.
- ▶ Accu tegen chemicaliën en zouten beschermen.

4.6 Veilige staat

4.6.1 Motorzeis

De motorzeis verkeert in de veilige staat als aan de volgende voorwaarden is voldaan:

- De motorzeis is niet beschadigd.
- De motorzeis is schoon.
- De bedieningselementen functioneren en er zijn geen wijzigingen aan aangebracht.
- Een in deze handleiding aangegeven combinatie van snijgarnituur en beschermkap is gemonteerd.
- Het snijgarnituur en de beschermkap zijn correct gemonteerd.

- Alleen origineel STIHL toebehoren voor deze motorzeis is gemonteerd.
- Het toebehoren is correct gemonteerd.

⚠ WAARSCHUWING

- In een niet-veilige staat kunnen de componenten niet meer correct functioneren en kunnen de veiligheidsinrichtingen worden uitgeschakeld. Personen kunnen ernstig of zelfs dodelijk letsel oplopen.
 - ▶ Met een onbeschadigde motorzeis werken.
 - ▶ Als de motorzeis vuil is: de motorzeis reinigen.
 - ▶ Aan de motorzeis geen wijzigingen aanbrengen. Uitzondering: montage van een in deze handleiding aangegeven combinatie van snijgarnituur en beschermkap.
 - ▶ Als de bedieningselementen niet functioneren: niet met de motorzeis werken.
 - ▶ Metalen snijgarnituren niet monteren.
 - ▶ Alleen origineel STIHL toebehoren voor deze motorzeis monteren.
 - ▶ Snijgarnituur en beschermkap zo monteren als in deze handleiding staat beschreven.
 - ▶ Toebehoren zo monteren als in deze handleiding of in de handleiding van het toebehoren staat beschreven.
 - ▶ Geen voorwerpen in de openingen van de motorzeis steken.
 - ▶ Als één en ander niet duidelijk is: verzoeken wij u contact op te nemen met een STIHL dealer.

4.6.2 Beschermkap

De beschermkap verkeert in de veilige staat als aan de volgende voorwaarden is voldaan:

- De beschermkap is niet beschadigd.
- Het afkortmes is correct gemonteerd.

⚠ WAARSCHUWING

- In een niet-veilige staat kunnen de componenten niet meer correct functioneren en kunnen de veiligheidsinrichtingen worden uitgeschakeld. De gebruiker kan hierdoor ernstig letsel oplopen.
 - ▶ Met een onbeschadigde beschermkap werken.
 - ▶ Met een correct gemonteerd afkortmes werken.
 - ▶ Als één en ander niet duidelijk is: verzoeken wij u contact op te nemen met een STIHL dealer.

4.6.3 Maaikop

De maaikop verkeert in de veilige staat als aan de volgende voorwaarden is voldaan:

- De maaikop is niet beschadigd.
- De maaikop is niet geblokkeerd.
- De maaidraden zijn correct ingebouwd.

⚠ WAARSCHUWING

- In een onveilige staat kunnen onderdelen van de maaikop of de maaidraden losraken en worden weggeslingerd. Personen kunnen ernstig letsel oplopen.
 - ▶ Met een onbeschadigde maaikop werken.
 - ▶ Maaidraad niet vervangen door metalen maaidraad.
 - ▶ Als één en ander niet duidelijk is: verzoeken wij u contact op te nemen met een STIHL dealer.

4.6.4 Accu

De accu verkeert in de veilige staat als aan de volgende voorwaarden is voldaan:

- De accu is niet beschadigd.
- De accu is schoon en droog.
- De accu functioneert en is niet gemodificeerd.

⚠ WAARSCHUWING

- In een niet veilige staat kan de accu niet meer correct functioneren. Personen kunnen ernstig letsel oplopen.
 - ▶ Alleen met een onbeschadigde en goed werkende accu werken.
 - ▶ Een beschadigde of defecte accu niet laden.
 - ▶ Als de accu vuil of nat is: de accu reinigen en laten drogen.
 - ▶ Geen wijzigingen aanbrengen aan de accu.
 - ▶ Geen voorwerpen in de openingen van de accu steken.
 - ▶ Elektrische contacten van de accu niet met metalen voorwerpen met elkaar verbinden en kortsluiten.
 - ▶ Accu niet openmaken.
- Uit een beschadigde accu kan vloeistof weglekken. Als de vloeistof in contact komt met de huid of de ogen, kunnen de huid of de ogen geïrriteerd raken.
 - ▶ Contact met de vloeistof voorkomen.
 - ▶ Indien er vloeistof in contact is gekomen met de huid: de betreffende plek met ruim water en zeep wassen.
 - ▶ Indien er vloeistof in contact is gekomen met de ogen: de ogen minimaal 15 minuten rijkelijk met water spoelen en contact opnemen met een arts.
- Een beschadigde of defecte accu kan een ongewone geur veroorzaken, roken of branden. Personen kunnen zwaar letsel oplopen of worden gedood en er kan materiële schade ontstaan.
 - ▶ Als de accu een ongewone geur afgeeft of rookt: de accu niet gebruiken en weghouden van brandbare stoffen.
 - ▶ Als de accu brandt: de accu met een brandblusser of water proberen te blussen.

4.7 Werken

⚠ WAARSCHUWING


- De gebruiker kan in bepaalde situaties niet meer geconcentreerd werken. De gebruiker kan struikelen, vallen en ernstig letsel oplopen.
 - ▶ Rustig en met overleg werken.
 - ▶ Als de lichtomstandigheden en het zicht slecht zijn: niet met de motorzeis werken.
 - ▶ Motorzeis alleen bedienen.
 - ▶ Het snijgarnituur vlak boven de grond houden.
 - ▶ Op obstakels letten.
 - ▶ Staand op de grond werken en het evenwicht behouden.
 - ▶ Wanneer vermoeidheidsverschijnselen optreden: een pauze inlassen.
- Door het draaiende snijgarnituur kan de gebruiker snijwonden oplopen. De gebruiker kan hierdoor ernstig letsel oplopen.
 - ▶ Het draaiende snijgarnituur dan ook niet aanraken.
 - ▶ Als het snijgarnituur door een voorwerp wordt geblokkeerd: Motorzeis uitschakelen en de accu eruit nemen. Pas dan het voorwerp wegnemen.
- Als de werking van de motorzeis zich tijdens de werkzaamheden wijzigt of deze zich ongebruikelijk gedraagt, kan de motorzeis in een onveilige staat verkeren. Personen kunnen ernstig letsel oplopen en er kan materiële schade ontstaan.
 - ▶ De werkzaamheden beëindigen, accu wegnemen en contact opnemen met een STIHL dealer.
- Tijdens de werkzaamheden kunnen trillingen door de motorzeis worden gevormd.
 - ▶ Handschoenen dragen.
 - ▶ Werkpauzes inlassen.
 - ▶ Als er tekenen van een slechte doorbloeding optreden: een arts raadplegen.

- Als het snijgarnituur tijdens de werkzaamheden een vreemd voorwerp raakt, kan dit of kunnen delen hiervan met hoge snelheid omhoog worden geslingerd. Personen kunnen letsel oplopen en er kan materiële schade ontstaan.
 - ▶ Vreemde voorwerpen uit het werkgebied verwijderen.
- Als de schakelhendel wordt losgelaten, zal het snijgarnituur nog even doordraaien. Personen kunnen ernstig letsel oplopen.
 - ▶ Wachten tot het snijgarnituur niet meer draait.

4.8 Vervoeren

4.8.1 Motorzeis

WAARSCHUWING

- Tijdens het vervoer kan de motorzeis kantelen of verschuiven. Personen kunnen letsel oplopen en er kan materiële schade ontstaan.
 - ▶ Arrêteerhendel in stand  schuiven.



- ▶ Accu wegnemen.

- ▶ Motorzeis met spanbanden, riemen of een net dusdanig beveiligen, dat deze niet kan kantelen en niet kan verschuiven.

4.8.2 Accu

WAARSCHUWING


- De accu is niet beschermd tegen alle invloeden van buitenaf. Als de accu aan bepaalde invloeden van buitenaf wordt blootgesteld, kan de accu worden beschadigd en kan er materiële schade ontstaan.
 - ▶ Een beschadigde accu niet vervoeren.
 - ▶ De accu in een elektrisch niet geleidende verpakking vervoeren.

- Tijdens het vervoer kan de accu omvallen of verschuiven. Personen kunnen letsel oplopen en er kan materiële schade ontstaan.
 - ▶ De accu in de verpakking zo verpakken dat deze niet kan bewegen.
 - ▶ De verpakking zo zekeren, dat deze niet kan verschuiven.

4.9 Opslaan

4.9.1 Motorzeis


WAARSCHUWING

- Kinderen kunnen de gevaren van de motorzeis niet herkennen en ook niet inschatten. Kinderen kunnen ernstig letsel oplopen.
 - ▶ Arrêteerhendel in stand  schuiven.



- ▶ Accu wegnemen.

- ▶ De motorzeis buiten het bereik van kinderen opslaan.

- De elektrische contacten op de motorzeis en metalen onderdelen kunnen door vocht corroderen. De motorzeis kan worden beschadigd.
 - ▶ Arrêteerhendel in stand  schuiven.



- ▶ Accu wegnemen.

- ▶ De motorzeis schoon en droog opslaan.


4.9.2 Accu

⚠ WAARSCHUWING

- Kinderen kunnen de gevaren van de accu niet herkennen en ook niet inschatten. Kinderen kunnen ernstig letsel oplopen.
 - ▶ De accu buiten het bereik van kinderen opslaan.
- De accu is niet beschermd tegen alle invloeden van buitenaf. Als de accu aan bepaalde invloeden van buitenaf wordt blootgesteld, kan de accu worden beschadigd.
 - ▶ De accu schoon en droog opslaan.
 - ▶ De accu in een gesloten ruimte opslaan.
 - ▶ De accu gescheiden van de motorzeis en de acculader opslaan.
 - ▶ De accu in een elektrisch niet geleidende verpakking opslaan.
 - ▶ De accu bij temperaturen tussen de - 10 °C en + 50 °C opslaan.

4.10 Reinigen, onderhouden en repareren

⚠ WAARSCHUWING

- Als tijdens de reinigings-, onderhouds- of reparatiewerkzaamheden de accu in de motorzeis wordt geplaatst, kan de motorzeis onbedoeld worden ingeschakeld. Personen kunnen ernstig letsel oplopen en er kan materiële schade ontstaan.
 - ▶ Arrêteerhendel in stand  schuiven.



- ▶ Accu wegnemen.








- Agressieve reinigingsmiddelen, het reinigen met een waterstraal of puntige voorwerpen kunnen de motorzeis, de beschermkap, het snijgarnituur en de accu beschadigen. Als de motorzeis, de beschermkap, het snijgarnituur of de accu niet op de juiste wijze werden




gereinigd, kunnen componenten niet meer correct functioneren en kunnen de veiligheidsinrichtingen zijn uitgeschakeld. Personen kunnen ernstig letsel oplopen.

- ▶ Motorzeis, beschermkap, snijgarnituur en accu zo reinigen als staat beschreven in deze handleiding.
- Als de motorzeis, de beschermkap, het snijgarnituur of de accu niet correct werden onderhouden of gerepareerd, kunnen componenten niet meer correct functioneren en kunnen de veiligheidsinrichtingen zijn uitgeschakeld. Personen kunnen ernstig of zelfs dodelijk letsel oplopen.
 - ▶ Motorzeis, beschermkap, snijgarnituur en accu niet zelf onderhouden of repareren.
 - ▶ Als aan de motorzeis, de beschermkap, het snijgarnituur of de accu onderhouds- of reparatiewerkzaamheden moeten worden uitgevoerd: contact opnemen met een STIHL dealer.
 - ▶ Het snijgarnituur zo onderhouden, als in de handleiding van het gebruikte snijgarnituur of op de verpakking van het gebruikte snijgarnituur staat beschreven.

5 Motorzeis klaarmaken voor gebruik**5.1 Motorzeis klaarmaken voor gebruik**

Telkens voor het begin van de werkzaamheden moeten de volgende handelingen worden uitgevoerd:

- ▶ Controleren of de volgende delen zich in de veilige staat bevinden:
 - Motorzeis,  4.6.1.
 - Beschermkap,  4.6.2.
 - Maaikop,  4.6.3.
 - Accu,  4.6.4.
- ▶ Accu controleren/testen,  11.2.
- ▶ De accu volledig laden, zoals in de handleiding van de acculader STIHL AL 101, 300, 500 staat beschreven.
- ▶ Motorzeis reinigen,  16.1.
- ▶ Beschermkap monteren,  7.1.

- ▶ Maaikop monteren,  7.2.1.
- ▶ Beugelhandgreep afstellen,  8.1.
- ▶ Bedieningselementen controleren,  11.1.
 - ▶ Als tijdens de controle/het testen van de bedieningselementen 3 leds op de accu rood knipperen: de accu eruit nemen en contact opnemen met een STIHL dealer.
 - In de motorzeis zit een storing.
- ▶ Als deze handelingen niet kunnen worden uitgevoerd: de motorzeis niet gebruiken en contact opnemen met een STIHL dealer.

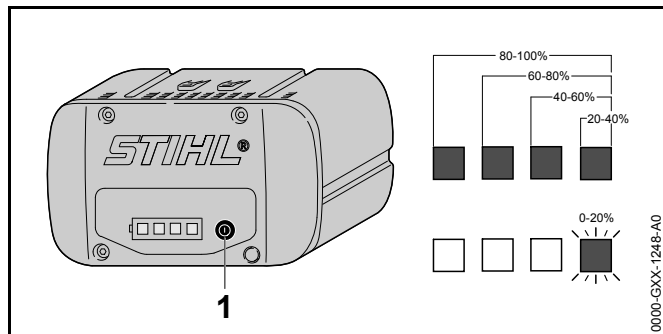
6 Accu laden en leds

6.1 Accu laden

De laadtijd is afhankelijk van diverse invloeden, zoals bijv. de temperatuur van de accu of de omgevingstemperatuur. De werkelijke laadtijd kan afwijken van de aangegeven laadtijd. De laadtijd staat onder www.stihl.com/charging-times weergegeven.

- ▶ De accu zo laden als staat beschreven in de handleiding van de acculader STIHL AL 101, 300, 500.

6.2 Laadtoestand weergeven




- ▶ Druktoets (1) indrukken.
De leds branden ca. 5 seconden lang groen en geven de laadtoestand weer.

- ▶ Als de rechterled groen knippert: accu laden.

6.3 Leds op de accu

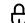
De leds kunnen de laadtoestand van de accu of storingen aangeven. De leds kunnen groen of rood branden of knipperen.

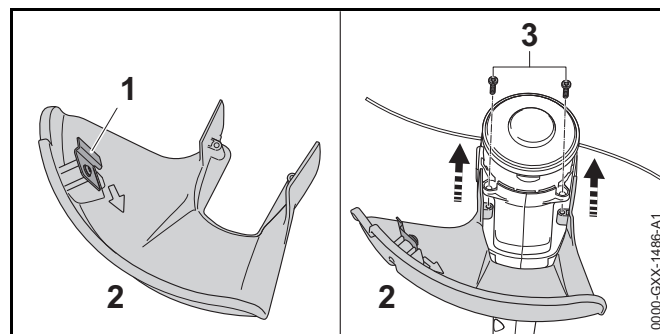
Als de leds groen branden of knipperen wordt de laadtoestand weergegeven.

- ▶ Als de leds rood branden of knipperen: storingen opheffen,  18.
In de motorzeis of in de accu zit een storing.

7 Motorzeis monteren

7.1 Beschermkap monteren

- ▶ De motorzeis uitschakelen, de arrêteerhendel in stand  schuiven en de accu eruit nemen.




Het afkortmes (1) is al in de beschermkap (2) gemonteerd en mag niet worden uitgebouwd.

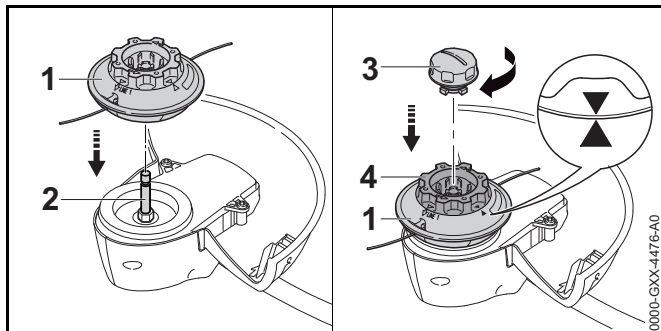
- ▶ Beschermkap (2) tot aan de aanslag in de geleidingen van de behuizing schuiven.
De beschermkap (2) ligt gelijk met de behuizing.
- ▶ Bouten (3) aanbrengen en vastdraaien.

De beschermkap mag niet weer worden uitgebouwd.

7.2 Maaikop AutoCut C 4-2

7.2.1 Maaikop monteren

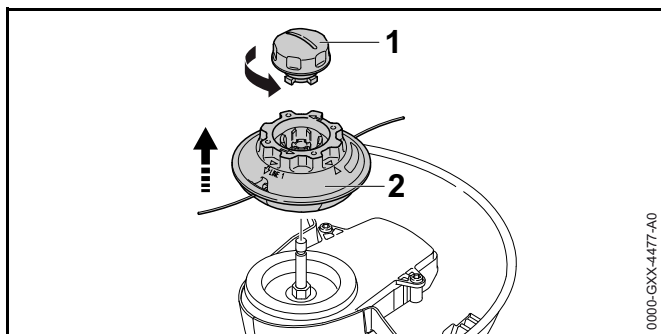
- ▶ De motorzeis uitschakelen, de arrêteerhendel in stand  schuiven en de accu eruit nemen.



- ▶ Maaikop (1) op de as (2) plaatsen.
- ▶ Spoel (4) zolang verdraaien tot de pijl op de spoel (4) naar de pijl op de maaikop (1) is gericht.
- ▶ Kap (3) op de spoel (4) plaatsen en rechtsond handvast draaien.

7.2.2 Maaikop verwijderen

- ▶ Motorzeis uitschakelen en de accu eruit nemen.




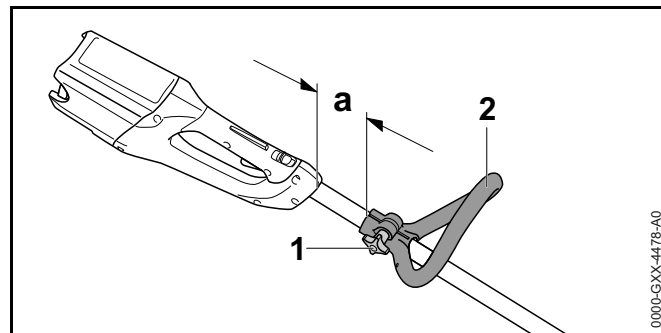
- ▶ Maaikop (2) vasthouden en de kap (1) zolang linksom draaien tot de kap (1) kan worden weggenomen.
- ▶ Kap (1) en maaikop (2) wegnemen.

8 Motorzeis voor de gebruiker instellen

8.1 Beugelhandgreep uitlijnen en afstellen

De beugelhandgreep kan, afhankelijk van het gebruik en de lichaamslengte van de gebruiker, in verschillende standen worden afgesteld.

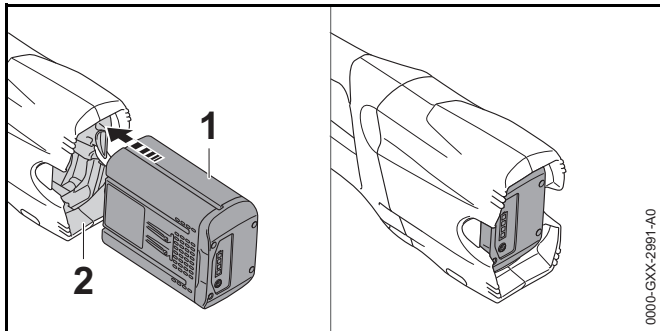
- ▶ De motorzeis uitschakelen, de arrêteerhendel in stand  schuiven en de accu eruit nemen.



- ▶ Stergriepmoer (1) losdraaien.
- ▶ Beugelhandgreep (2) zo in de gewenste stand verschuiven dat de afstand a maximaal 30 cm bedraagt.
- ▶ Stergriepmoer (1) vastdraaien.

9 Accu aanbrengen en wegnemen

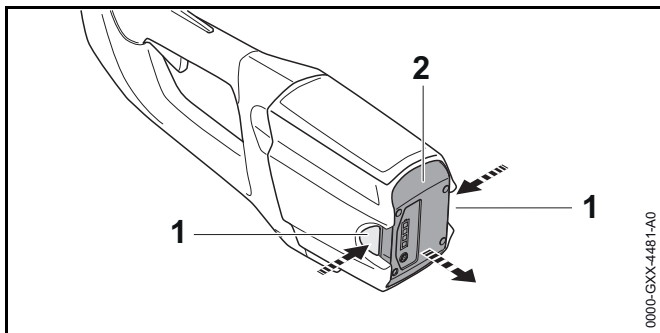
9.1 Accu aanbrengen



- ▶ Accu (1) tot aan de aanslag in de accuschacht (2) drukken. De accu (1) klikt vast.

9.2 Accu wegnemen

- ▶ Motorzeis op een vlakke ondergrond plaatsen.
- ▶ Een hand zo voor de accuschacht houden dat de accu (2) er niet kan uitvallen.

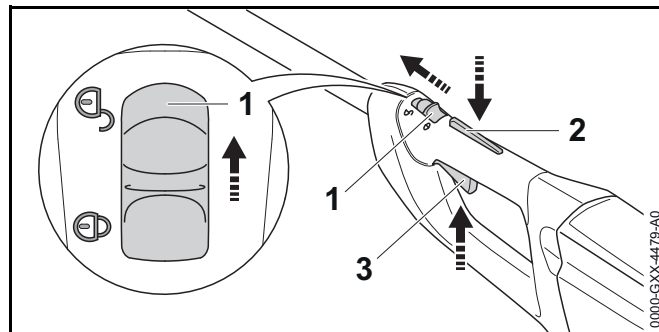



- ▶ Beide blokkeerhendels (1) indrukken. De accu (2) is ontgrendeld en kan worden weggenomen.

10 Motorzeis inschakelen en uitschakelen

10.1 Motorzeis inschakelen

- ▶ Motorzeis met één hand op de bedieningshandgreep zo vasthouden dat de duim om de bedieningshandgreep valt.
- ▶ Motorzeis met de andere hand op de beugelhandgreep zo vasthouden dat de duim om de beugelhandgreep valt.




- ▶ Arrêteerhendel (1) met de duim in stand  schuiven.
- ▶ Schakelhendelblokkering (3) met de hand indrukken en ingedrukt houden.
- ▶ Schakelhendel (2) met de wijsvinger indrukken en ingedrukt houden. Het toerental van de motorzeis loopt op en het snijgarnituur gaat draaien.

FSA 85

Hoe verder de schakelhendel wordt ingedrukt, des te sneller draait het snijgarnituur.


10.2 Motorzeis uitschakelen

- ▶ Schakelhendel en schakelhendelblokkering loslaten.
- ▶ Wachten tot het snijgarnituur niet meer draait.
- ▶ Als het snijgarnituur blijft draaien: de accu wegnemen en contact opnemen met een STIHL dealer. De motorzeis is defect.
- ▶ Arrêteerhendel in stand  schuiven.

11 Motorzeis en accu controleren

11.1 Bedieningselementen controleren

Schakelhendelblokkering en schakelhendel

- ▶ Accu wegnemen.
- ▶ Arrêteerhendel in stand  schuiven.
- ▶ Probeer de schakelhendel in te drukken, zonder de schakelhendelblokkering in te drukken.
- ▶ Als de schakelhendel kan worden ingedrukt: de motorzeis niet gebruiken en contact opnemen met een STIHL dealer. De arrêteerhendel of de schakelhendelblokkering zijn defect.
- ▶ Arrêteerhendel in stand  schuiven.
- ▶ Schakelhendelblokkering indrukken en ingedrukt houden.
- ▶ Schakelhendel indrukken.
- ▶ Schakelhendel en schakelhendelblokkering loslaten.
- ▶ Als de schakelhendel of de schakelhendelblokkering moeilijk bewegen of niet terugkeren in de uitgangsstand: de motorzeis niet gebruiken en contact opnemen met een STIHL dealer. De schakelhendel of de schakelhendelblokkering is defect.

Motorzeis inschakelen

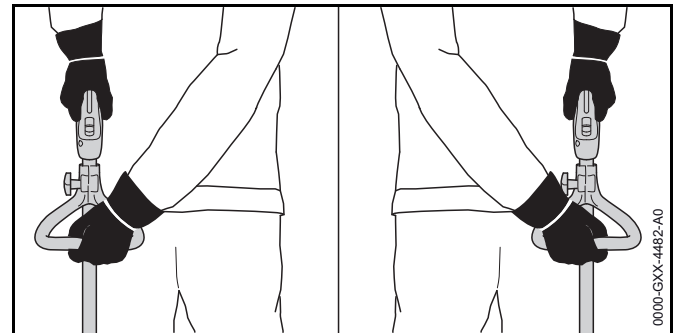
- ▶ Accu aanbrengen.
- ▶ Schakelhendelblokkering indrukken en ingedrukt houden.
- ▶ Schakelhendel indrukken en ingedrukt houden. Het snijgarnituur draait.
- ▶ Als er 3 leds op de accu rood knipperen: de accu eruit nemen en contact opnemen met een STIHL dealer. In de motorzeis zit een storing.
- ▶ Schakelhendel en schakelhendelblokkering loslaten. Het snijgarnituur draait niet meer.
- ▶ Als het snijgarnituur blijft draaien: de accu eruit nemen en contact opnemen met een STIHL dealer. De motorzeis is defect.

11.2 Accu controleren/testen

- ▶ Druktoets op de accu indrukken. De leds branden of knipperen.
- ▶ Als de leds niet branden of knipperen: accu niet gebruiken en contact opnemen met een STIHL dealer. In de accu zit een storing.

12 Met de motorzeis werken

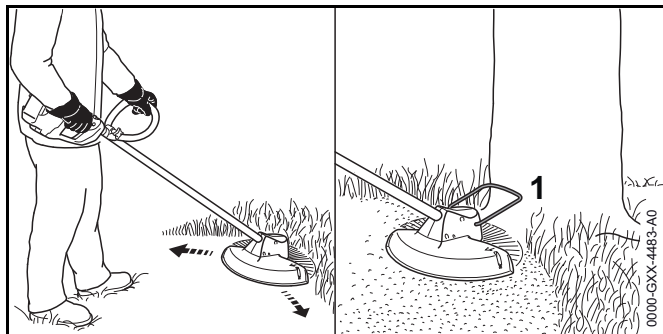
12.1 Motorzeis vasthouden en hanteren



- ▶ Motorzeis met één hand op de bedieningshandgreep zo vasthouden dat de duim om de bedieningshandgreep valt.
- ▶ Motorzeis met de andere hand op de beugelhandgreep zo vasthouden dat de duim om de beugelhandgreep valt.

12.2 Maaien

De afstand van het snijgarnituur ten opzichte van de grond bepaalt de maaihoogte.



- ▶ De motorzeis gelijkmatig heen en weer bewegen.
- ▶ Langzaam en gecontroleerd in voorwaartse richting lopen.
- ▶ Als met een afstandhouder (1, toebehoren) wordt gewerkt: afstandhouder (1, toebehoren) geheel uitklappen.

12.3 Maaidraad bijstellen

- ▶ Met de draaiende maaikop even de grond aantippen. De maaidraad wordt circa 30 mm langer.


Het afkortmes in de beschermkap kort de maaidraad automatisch op de juiste lengte af.

Als de maaidraden korter dan 25 mm zijn, kunnen deze niet automatisch worden bijgesteld.

- ▶ Motorzeis uitschakelen en de accu eruit nemen.
- ▶ Knop op de maaikop indrukken en ingedrukt houden.
- ▶ De maaidraden er met de hand uittrekken.
- ▶ Als de maaidraden niet meer naar buiten kunnen worden getrokken: maaidraden vervangen. De spoel is leeg.

13 Na de werkzaamheden


13.1 Na de werkzaamheden

- ▶ De motorzeis uitschakelen, de arrêteerhendel in stand  schuiven en de accu eruit nemen.

- ▶ Als de motorzeis nat is: de motorzeis laten drogen.
- ▶ Als de accu nat is: de accu laten drogen.
- ▶ Motorzeis reinigen.
- ▶ Beschermkap reinigen.
- ▶ Snijgarnituur reinigen.
- ▶ De accu reinigen.

14 Vervoeren

14.1 Motorzeis vervoeren

- ▶ De motorzeis uitschakelen, de arrêteerhendel in stand  schuiven en de accu eruit nemen.
- ▶ Motorzeis met één hand zo op de steel/maaiboom dragen, dat het snijgarnituur naar achteren is gericht en de motorzeis in balans is.
- ▶ Als de motorzeis in een auto wordt vervoerd: de motorzeis zo borgen dat deze niet kan kantelen en verschuiven.

14.2 Accu vervoeren

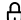
- ▶ Motorzeis uitschakelen en de accu eruit nemen.
- ▶ Controleren of de accu in een veilige, goede staat verkeert.
- ▶ Accu zo verpakken dat aan de volgende voorwaarden wordt voldaan:
 - De verpakking is niet elektrisch geleidend.
 - De accu kan in de verpakking niet schuiven.
- ▶ De verpakking zo zekeren, dat deze niet kan verschuiven.

De accu valt onder de eisen die worden gesteld aan het transport van gevaarlijke goederen. De accu is als UN 3480 (lithium-ionen-accu's) geïnclassificeerd en werd conform het UN handboek Prüfungen und Kriterien Teil III (Tests en criteria deel III), sub 38.3, gecontroleerd/getest.

De transportvoorschriften zijn onder www.stihl.com/safety-data-sheets weergegeven.

15 Opslaan

15.1 Motorzeis opslaan

- ▶ De motorzeis uitschakelen, de arrêteerhendel in stand  schuiven en de accu eruit nemen.
- ▶ De motorzeis zo opslaan dat aan de volgende voorwaarden wordt voldaan:
 - De motorzeis bevindt zich buiten het bereik van kinderen.
 - De motorzeis is schoon en droog.
- ▶ Als de motorzeis langer dan 3 maanden wordt opgeslagen: de maaikop uitbouwen.

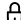
15.2 Accu opslaan

STIHL adviseert, de accu in een laadtoestand tussen 40 % en 60 % (2 groen brandende leds) op te slaan.

- ▶ De accu zo opslaan dat aan de volgende voorwaarden wordt voldaan:
 - De accu bevindt zich buiten het bereik van kinderen.
 - De accu is schoon en droog.
 - De accu bevindt zich in een gesloten ruimte.
 - De accu is losgekoppeld van de motorzeis en de acculader.
 - De accu zit in een elektrisch niet geleidende verpakking.
 - De accutemperatuur ligt tussen de - 10 °C en + 50 °C.


16 Reinigen

16.1 Motorzeis reinigen

- ▶ De motorzeis uitschakelen, de arrêteerhendel in stand  schuiven en de accu eruit nemen.
- ▶ Motorzeis met een vochtige doek reinigen.
- ▶ Vreemde delen uit de accuschacht verwijderen en de accuschacht met een vochtige doek schoonmaken.

- ▶ Elektrische contacten in de accuschacht met een kwast of een zachte borstel reinigen.

16.2 Beschermkap en snijgarnituur reinigen

- ▶ De motorzeis uitschakelen, de arrêteerhendel in stand  schuiven en de accu eruit nemen.
- ▶ Beschermkap en snijgarnituur met een vochtige doek of een zachte borstel reinigen.

16.3 Accu reinigen

- ▶ De accu met een vochtige doek reinigen.

17 Onderhoud en reparatie

17.1 Motorzeis onderhouden en repareren

De gebruiker kan de motorzeis niet zelf onderhouden en repareren.

- ▶ Als er onderhoudswerkzaamheden aan de motorzeis moeten worden uitgevoerd, of als deze defect of beschadigd is: contact opnemen met de STIHL dealer.

17.2 Accu onderhouden en repareren

De accu hoeft niet te worden onderhouden en kan niet worden gerepareerd.

- ▶ Als de accu defect of beschadigd is: accu vervangen.

18 Storingen opheffen

18.1 Storingen in de motorzeis of de accu opheffen

| Storing | Leds op de accu | Oorzaak | Remedie |
|--|------------------------|---|---|
| De motorzeis loopt bij het inschakelen niet aan. | 1 led knippert groen. | De laadtoestand van de accu is te laag. | <ul style="list-style-type: none"> ▶ De accu zo laden als staat beschreven in de handleiding van de acculader STIHL AL 101, 300, 500. |
| | 1 led brandt rood. | De accu is te warm of te koud. | <ul style="list-style-type: none"> ▶ Accu wegnemen. ▶ Accu laten afkoelen of verwarmen. |
| | 3 leds knipperen rood. | In de motorzeis zit een storing. | <ul style="list-style-type: none"> ▶ Accu wegnemen. ▶ Elektrische contacten in de accuschacht reinigen. ▶ Accu aanbrengen. ▶ Motorzeis inschakelen. ▶ Als er nog steeds 3 leds rood knipperen: motorzeis niet gebruiken en contact opnemen met een STIHL dealer. |
| | 3 leds branden rood. | De motorzeis is te warm. | <ul style="list-style-type: none"> ▶ Accu wegnemen. ▶ Motorzeis laten afkoelen. |
| | 4 leds knipperen rood. | In de accu zit een storing. | <ul style="list-style-type: none"> ▶ De accu wegnemen en opnieuw aanbrengen. ▶ Motorzeis inschakelen. ▶ Als er nog steeds 4 leds rood knipperen: de accu niet gebruiken en contact opnemen met een STIHL dealer. |
| | | De elektrische aansluiting tussen de motorzeis en de accu is onderbroken. | <ul style="list-style-type: none"> ▶ Accu wegnemen. ▶ Elektrische contacten in de accuschacht reinigen. ▶ Accu aanbrengen. |
| | | De motorzeis of de accu zijn vochtig. | <ul style="list-style-type: none"> ▶ De motorzeis of accu laten drogen. |
| De motorzeis schakelt tijdens het gebruik uit. | 3 leds branden rood. | De motorzeis is te warm. | <ul style="list-style-type: none"> ▶ Accu wegnemen. ▶ Motorzeis laten afkoelen. |

| Storing | Leds op de accu | Oorzaak | Remedie |
|--|-----------------|--|---|
| | | Er is een elektrische storing. | <ul style="list-style-type: none"> ▶ De accu wegnemen en opnieuw aanbrengen. ▶ Motorzeis inschakelen. |
| De werktijd van de motorzeis is te kort. | | De accu is niet voldoende geladen. | ▶ De accu volledig laden, zoals in de handleiding van de acculader STIHL AL 101, 300, 500 staat beschreven. |
| | | De levensduur van de accu is overschreden. | ▶ Accu vervangen. |

19 Technische gegevens

19.1 Motorzeisen STIHL FSA 65, FSA 85

FSA 65

- Vrijgegeven accu's:
 - STIHL AP
 - STIHL AR
- Gewicht zonder accu, snijgarnituur en beschermkap: 2,7 kg
- Lengte zonder snijgarnituur: 1530 mm

FSA 85

- Vrijgegeven accu's:
 - STIHL AP
 - STIHL AR
- Gewicht zonder accu, snijgarnituur en beschermkap: 2,8 kg
- Lengte zonder snijgarnituur: 1650 mm

De werktijd staat onder www.stihl.com/battery-life weergegeven.

19.2 Accu STIHL AP

- Accutechnologie: lithium-ionen
- Spanning: 36 V
- Capaciteit in Ah: zie typeplaatje
- Aantal ampère-uren in Wh: zie typeplaatje
- Gewicht in kg: zie typeplaatje
- Toelaatbaar temperatuurbereik voor gebruik en opslag: -10 °C tot + 50 °C

19.3 Geluids- en trillingswaarden

De K-waarde voor het geluiddrukniveau bedraagt 2 dB(A). De K-waarde voor het geluidvermogensniveau bedraagt 2 dB(A). De K-waarde voor de trillingswaarden bedraagt 2 m/s².

FSA 65

STIHL adviseert een gehoorbeschermer te dragen.

- Geluiddrukniveau L_{pA} gemeten volgens EN 50636-2-91: 75 dB(A)
- Geluidvermogensniveau L_{WA} gemeten volgens EN 50636-2-91: 89 dB(A)
- Trillingswaarde a_{hv} gemeten volgens EN 50636-2-91
 - Bedieningshandgreep: 1,1 m/s²
 - Linkerhandgreep: 1,3 m/s²

FSA 85

STIHL adviseert een gehoorbeschermer te dragen.

- Geluiddrukniveau L_{pA} gemeten volgens EN 50636-2-91: 77 dB(A)
- Geluidvermogensniveau L_{WA} gemeten volgens EN 50636-2-91: 92 dB(A)
- Trillingswaarde a_{hv} gemeten volgens EN 50636-2-91
 - Bedieningshandgreep: 0,8 m/s²
 - Linkerhandgreep: 1,4 m/s²

De gegeven trillingswaarden zijn volgens een genormeerde testprocedure gemeten en kunnen worden geraadpleegd voor de vergelijking van elektrische apparaten. De werkelijk optredende trillingswaarden kunnen afwijken van de vermelde gegevens, afhankelijk van het gebruik. De opgegeven trillingswaarden kunnen worden gebruikt voor een eerste inschatting van de trillingsbelasting. De werkelijke trillingsbelasting moet worden geschat. Hierbij kan ook rekening worden gehouden met de tijden waarin het elektrische apparaat is uitgeschakeld en die waarin dit weliswaar is ingeschakeld, maar zonder belasting draait.

Informatie m.b.t. de arbo-wetgeving voor wat betreft trillingen 2002/44/EG staat onder www.stihl.com/vib weergegeven.

19.4 REACH

REACH staat voor een EG voorschrift voor de registratie, classificatie en vrijgave van chemicaliën.

Informatie met betrekking tot het voldoen aan het REACH-voorschrift is onder www.stihl.com/reach weergegeven.

20 Combinaties van snijgarnituren en beschermkappen

20.1 Motorzeisen STIHL FSA 65, FSA 85

De volgende maaikoppen mogen samen met de beschermkap voor maaikoppen worden gemonteerd:

- Maaikop AutoCut C 4-2 met maaidraden "rond, stil" met een diameter van 2,0 mm

21 Onderdelen en toebehoren

21.1 Onderdelen en toebehoren

STIHL® Deze symbolen kenmerken de originele STIHL onderdelen en het originele STIHL toebehoren.

STIHL adviseert alleen originele STIHL onderdelen en origineel STIHL toebehoren te gebruiken.

Originele STIHL onderdelen en origineel STIHL toebehoren zijn leverbaar via de STIHL dealer.

22 Milieuverantwoord afvoeren

22.1 Motorzeis en accu milieuvriendelijk afvoeren

Informatie betreffende het milieuvriendelijk verwerken/afvoeren is verkrijgbaar bij de STIHL dealer.

- ▶ Motorzeis, beschermkap, snijgarnituur, accu, toebehoren en verpakking volgens voorschrift en milieuvriendelijk afvoeren.

23 EU-conformiteitsverklaring

23.1 Motorzeisen STIHL FSA 65, FSA 85

ANDREAS STIHL AG & Co. KG
Badstraße 115
D-71336 Waiblingen
Duitsland

verklaart als enige verantwoordelijke, dat

- Type: accumotorzeis
- Fabrieksmerk: STIHL
- Type: FSA 65, FSA 85
- Serie-identificatie: 4852

voldoen aan de betreffende bepalingen van de richtlijnen 2011/65/EU, 2006/42/EG, 2014/30/EU en 2000/14/EG en in overeenstemming met de ten tijde van de productiedatum geldende versies van de volgende normen zijn ontwikkeld en geproduceerd: EN 55014-1, EN 55014-2, EN 60335-1 en EN ISO 12100 met inachtneming van de norm EN 50636-2-91.

Voor het bepalen van het gemeten en het gegarandeerde geluidvermogensniveau werd gehandeld volgens de richtlijn 2000/14/EG, bijlage VIII.

Uitvoerende keuringsinstantie:
TÜV Rheinland Product Safety GmbH, Am Grauen Stein,
51105 Köln, Duitsland

FSA 65

- Gemeten geluidvermogensniveau: 89 dB(A)
- Gegarandeerd geluidvermogensniveau: 91 dB(A)

FSA 85

- Gemeten geluidvermogensniveau: 92 dB(A)
- Gegarandeerd geluidvermogensniveau: 94 dB(A)

De technische documentatie wordt bij de
productgoedkeuring van ANDREAS STIHL AG & Co. KG
bewaard.

Het productiejaar, het productieland en het machinenummer
staan vermeld op de motorzeis.

Waiblingen, 01-03-2017

ANDREAS STIHL AG & Co. KG

Bij volmacht



Thomas Elsner, Hoofd productmanagement en services

0458-284-9621-A

INT1



www.stihl.com



0458-284-9621-A