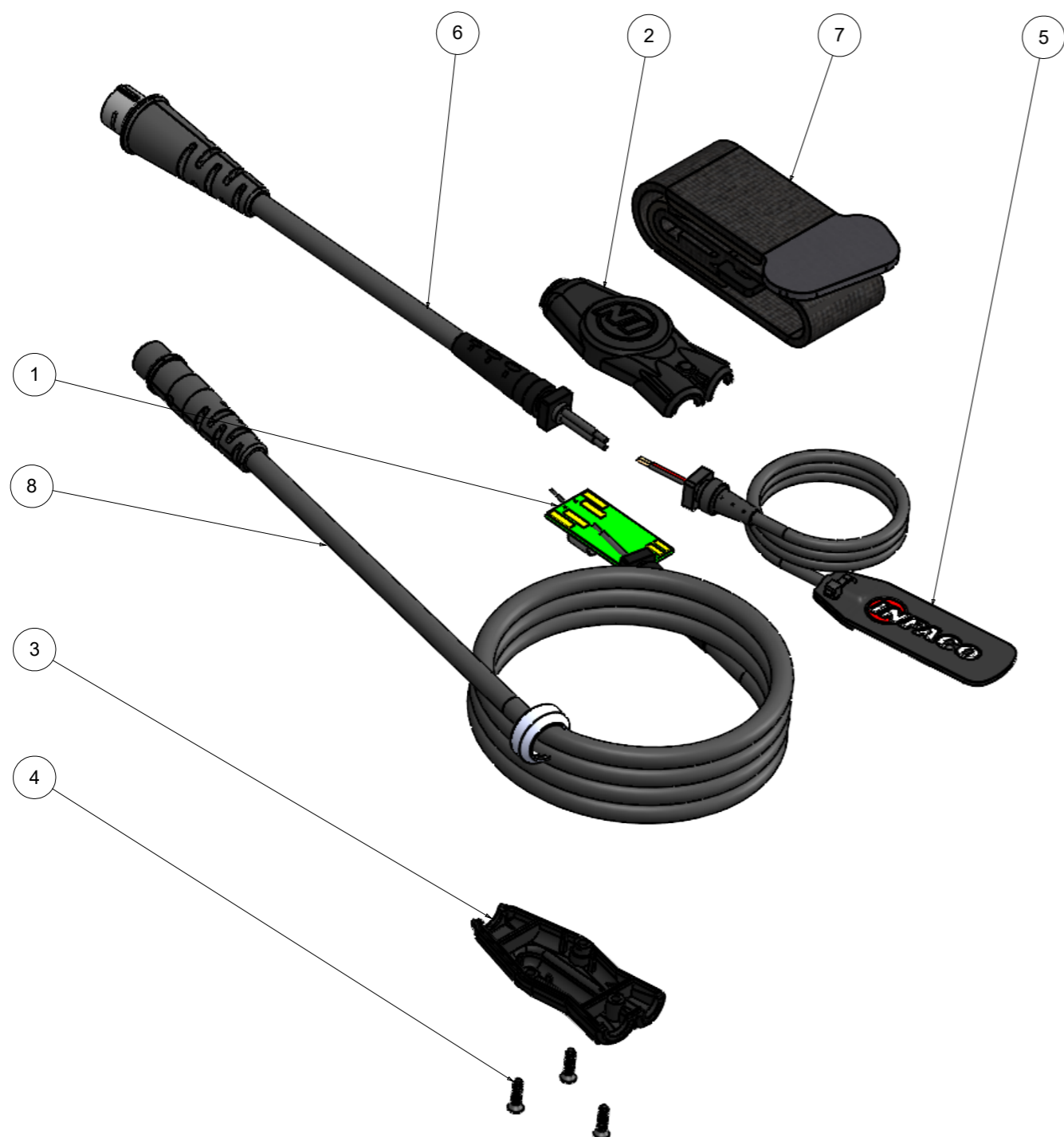
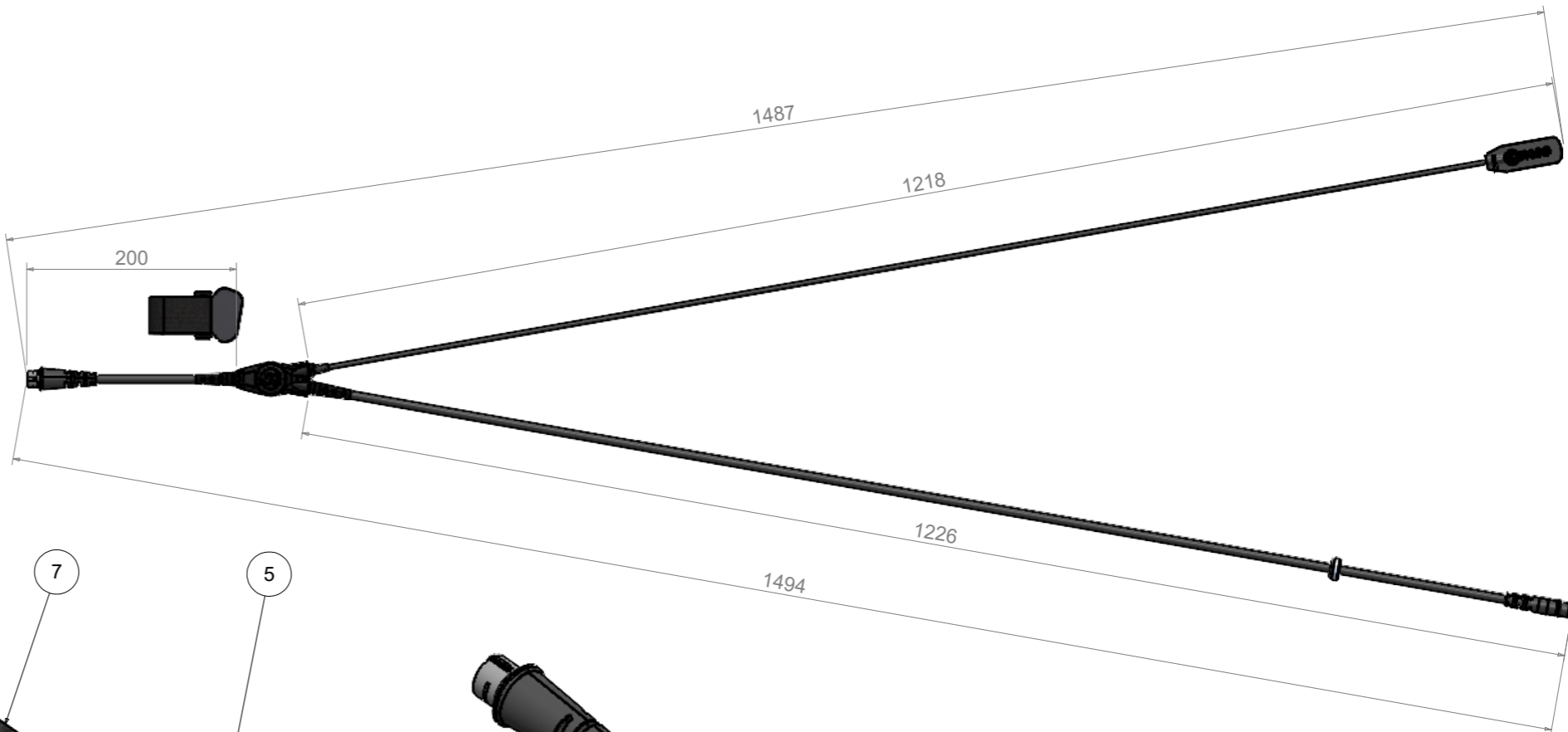


Rep.	Réf.	Désignation	Quantité
1	829C	Carte DSES filaire	1
2	829S	Coque DSES supérieure	1
3	829I	Coque DSES inférieure	1
4	V312	Vis pour plastique à tête fraisée M3 x 12	3
5	923EG	Câble DSES F3020	1
6	924ED	Câble entrée DSES F3020	1
7	935BC	Brassard	1
8	925SE	Câble sortie DSES F3020	1
9	BT980	Blister DSES filaire	1
10	NOTDSES-F3020	Notice DSES F3020	1



Bon pour Production

All dimensions are in millimeters		Dimensions must be checked after treatment	
INDUSTRIALISATION: D. Pradeilles			
DATE : 27/04/2022			
QUALITY : G. AlvarezG. Alvarez	02 MAJ nomenclature	27/04/2022	D.Pradeilles
DATE : 28/04/2022	IND. DESCRIPTION OF MODIFICATION	DATE	NAME
	MASS (g): 172.49	SCALE 1:2	FORMAT A3
	HARDNESS:	ROUGHNESS :	PAGE 1/2
	GENERAL TOLERANCES :	DRAW : J.Lafon	
	MATERIAL / TREATMENT : Assemblage /	STAMP :	
	ASSEMBLY : F3020	DATE : 06/10/2021	
	SUBASSEMBLY : DSES	PART NUMBER : DSESF3020	INDEX : 02
	DESIGNATION : Câble DSES filaire		
This document is the property of the company INFACO s.a.s. Any reproduction is forbidden without prior authorization			



DSES3020

