

TÊTE FAUCHEUSE AUTO CUT 56-2

Liste des pièces

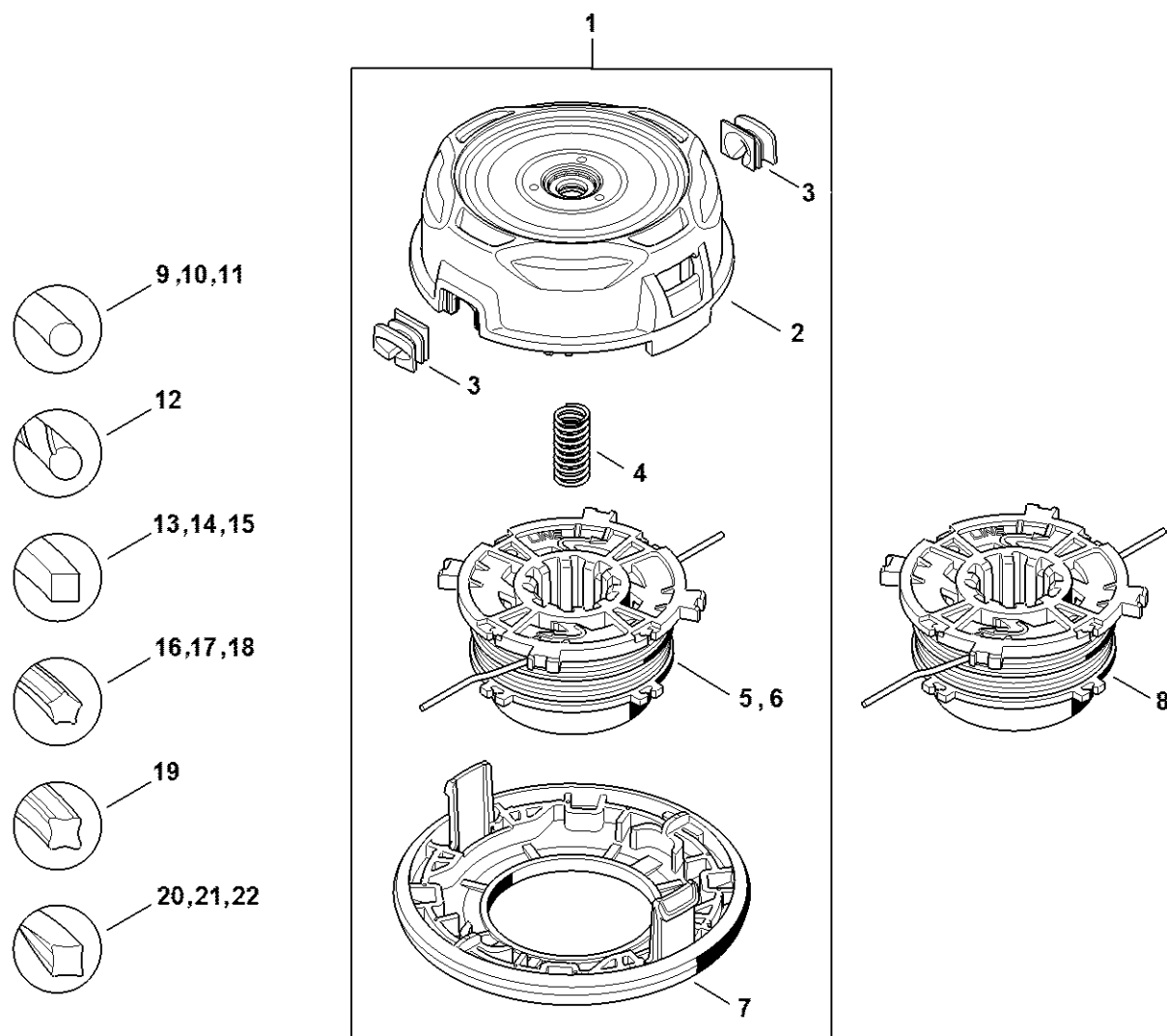
27.03.2024

France, français

Table des matières

Tête faucheuse AutoCut 56-2	2
-----------------------------------	---

Tête faucheuse AutoCut 56-2



4005-GET-0001-A1

Tête faucheuse AutoCut 56-2

#	Numéro de pièce	Description	Quantité	Contient un ou plusieurs articles	Remarques
1	4005 710 2107	Tête faucheuse AutoCut 56-2	1	2 - 7	
2	4005 710 9601	Partie supérieure	1		
3	4002 713 8307	Douille	2		
4	0000 997 3102	Ressort de pression	1		
5	4003 710 4307	Bobine avec filetage	1	6	
6	4003 713 3001	Bobine	1		
7	4005 713 9701	Partie inférieure	1		
8	4003 710 4310	Bobine avec filetage - Long life	1		
9	0000 930 2341	Fil rond Ø 2,7 mm x 9,0 m rouge	1		
	0000 930 2342	Fil rond Ø 2,7 mm x 32,0 m rouge	1		
	0000 930 2343	Fil rond Ø 2,7 mm x 65,0 m rouge	1		
	0000 930 2227	Fil rond Ø 2,7 mm x 208,0 m rouge	1		
	0000 930 2289	Fil rond Ø 2,7 mm x 347,0 m rouge	1		
	0000 930 2571	Fil rond Ø 2,7 mm x 869,0 m rouge	1		
	0000 930 2727	Fil de coupe rond Ø 2,7 mm x 72 m vert foncé	1		USA
	0000 930 2728	Fil rond Ø 2,7 mm x 208,0 m vert foncé	1		USA
	0000 930 2729	Fil rond Ø 2,7 mm x 347,0 m vert foncé	1		USA
10	0000 930 2344	Fil rond Ø 3,0 mm x 53,0 m jaune	1		
	0000 930 2542	Fil rond Ø 3,0 mm x 162,0 m jaune	1		
	0000 930 2543	Fil rond Ø 3,0 mm x 271,0 m jaune	1		
11	0000 930 2345	Fil rond Ø 3,3 mm x 6,0 m noir	1		
	0000 930 2346	Fil rond Ø 3,3 mm x 19,0 m noir	1		USA
	0000 930 2347	Fil rond Ø 3,3 mm x 38,0 m noir	1		USA
	0000 930 2287	Fil rond Ø 3,3 mm x 137,0 m noir	1		USA
	0000 930 2290	Fil rond Ø 3,3 mm x 228,0 m noir	1		USA

Tête faucheuse AutoCut 56-2

#	Numéro de pièce	Description	Quantité	Contient un ou plusieurs articles	Remarques
12	0000 930 2422	Fil rond silencieux Ø 2,7 mm x 9,0 m rouge	1		
	0000 930 2423	Fil rond silencieux Ø 2,7 mm x 65,0 m rouge	1		
	0000 930 2414	Fil rond silencieux Ø 2,7 mm x 208,0 m	1		
13	0000 930 2642	Fil carré Ø 2,7 mm x 32,0 m rouge	1		
	0000 930 2643	Fil carré Ø 2,7 mm x 65,0 m rouge	1		
	0000 930 2616	Fil carré Ø 2,7 mm x 208,0 m rouge	1		
	0000 930 2617	Fil carré Ø 2,7 mm x 347,0 m rouge	1		
	0000 930 2626	Fil de coupe carré Ø 2,7 mm x 215 m vert foncé	1		USA
	0000 930 2627	Fil carré Ø 2,7 mm x 347,0 m vert foncé	1		USA
14	0000 930 2644	Fil carré Ø 3,0 mm x 53,0 m jaune	1		
	0000 930 2619	Fil carré Ø 3,0 mm x 162,0 m jaune	1		
	0000 930 2620	Fil carré Ø 3,0 mm x 271,0 m jaune	1		
15	0000 930 2645	Fil carré Ø 3,3 mm x 38,0 m noir	1		
16	0000 930 3343	Fil pentagonal Ø 2,7 mm x 77,0 m rouge	1		
17	0000 930 3344	Fil pentagonal Ø 3,0 mm x 58,0 m jaune	1		
18	0000 930 3345	Fil pentagonal Ø 3,3 mm x 23,0 m noir	1		
19	0000 930 3411	Fil en X Ø 2,7 mm x 65,0 m vert néon	1		USA
20	0000 930 4301	Fil CF3 Pro Ø 2,7 mm x 26,0 m 3K	1		
21	0000 930 4302	Fil CF3 Pro Ø 3,0 mm x 21,0 m 3K	1		
22	0000 930 4311	Fil CF3 Pro Ø 3,3 mm x 34,0 m 3K	1		