

# HL-KM 0°

Liste des pièces

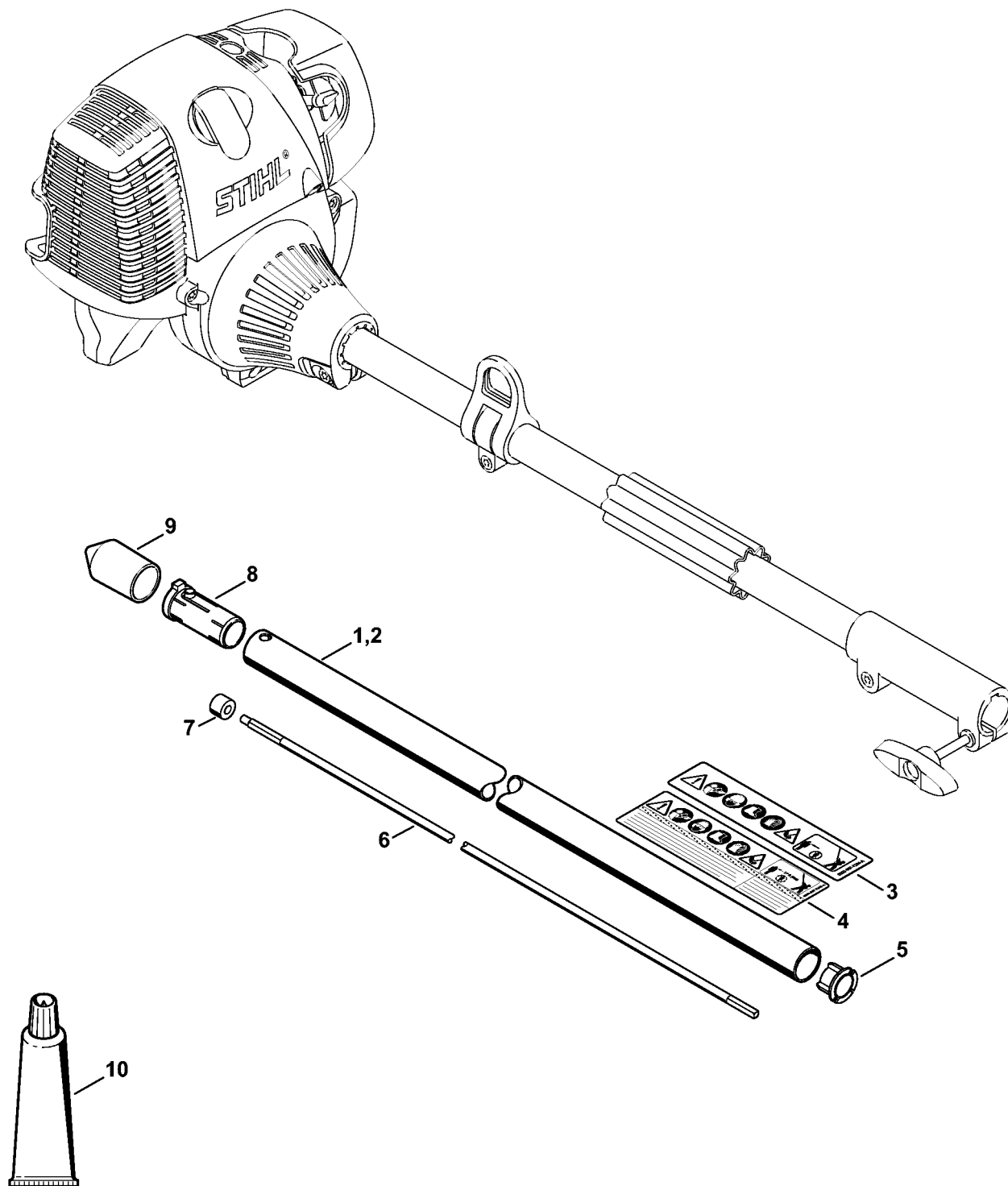
06.10.2022

France, français

## Table des matières

Tube complet .....	2
Réducteur 0° 500 mm .....	4
Réducteur 0° .....	7
Couteau .....	9
Engrenage d'angle 0° .....	11
Engrenage de commande des couteaux 0°, 30°, 0° - 90° (24.2005) .....	13
Couteau 0°, 30°, 0° - 90° (24.2005), (46.2000) .....	15
Couples de serrage .....	17
Lubrifiants et graisses divers .....	19
Produits de soins .....	21
Lame-tournevis T27x125 .....	23
Boulon d'emmanchement .....	25
Clé dynamométrique avec témoin optique/ acoustique .....	27
Clé dynamométrique .....	29
Clé dynamométrique avec témoin optique/ acoustique .....	31
Clé dynamométrique .....	33
Griffe (avec profils No 1 + 2) .....	35
Dispositif d'extraction .....	37
Tournevis T27x150 .....	39

# Tube complet

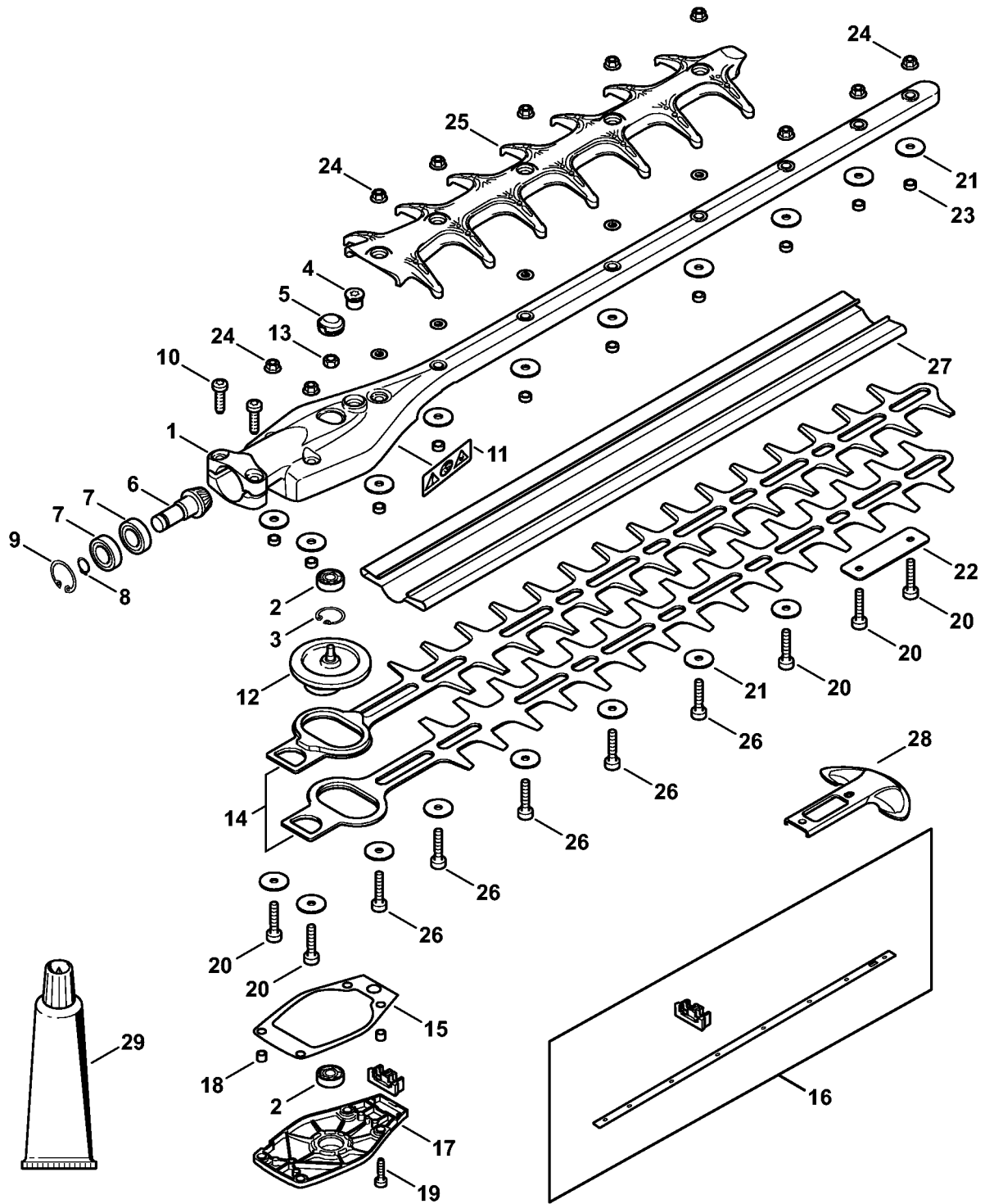


4243-GET-0022-A0

# Tube complet

#	Numéro de pièce	Description	Quantité	Contient un ou plusieurs articles	Remarques
1	4243 710 7120	Tube complet Ø 25,4 mm	1	3, 5 - 9	
2	4243 710 7121	Tube complet Ø 25,4 mm	1	4 - 9	USA
3	0000 967 7294	Pictogramme d'avertissement HL	1		
4	0000 967 7295	Pictogramme d'avertissement HL	1		USA
5	4137 711 2101	Bouchon	1		
6	4230 710 3200	Arbre d'entraînement	1	7	
7	4140 711 2500	Douille	1		
8	4140 791 7207	Douille	1		
9	4133 717 2000	Capuchon	2		
10	0781 120 1110	Graisse multifonctionnelle 225 g	1		

# Réducteur 0° 500 mm



4243-GET-0052-A0

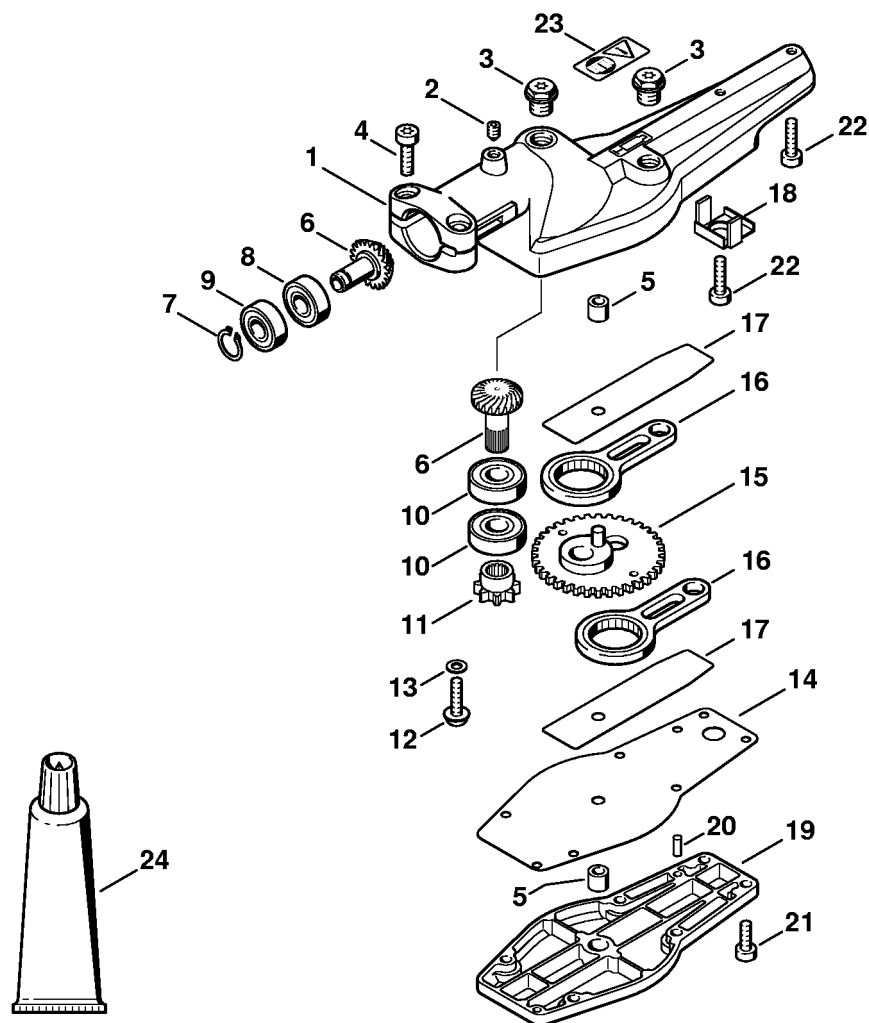
# Réducteur 0° 500 mm

#	Numéro de pièce	Description	Quantité	Contient un ou plusieurs articles	Remarques
1	4243 640 0509	Cartier du réducteur (0°, 500 mm)	1	2 - 11	
2	4243 640 5100	Roulement a billes	1		
3	9456 621 2000	Circlips 19x1	1		
4	4226 641 6500	Bouchon fileté	1		
5	4243 641 7401	Capuchon	1		
6	4243 640 2500	Pignon d'entraînement	1	7, 8	
7	9503 003 9870	Roulement rainuré à billes 609-2Z	2		
8	9455 621 0750	Circlip 9x1	1		
9	9456 621 2660	Circlip 24x1,2	1		
10	9022 371 1020	Vis cylindrique IS-M5x20	2		
11	0000 967 7299	Pictogramme d'avertissement	1		
12	4243 640 1600	Excentrique	1		
13	9210 319 0900	Écrou à six pans M6	1		
14	4243 710 6003	Couteau 500 mm / 20"	1		
15	4243 649 0300	Joint	1		
16	4243 007 1003	Jeu de pièces tôle de recouvrement	1		
17	4243 640 5800	Couvercle de réducteur	1	2, 18	
18	0000 988 8600	Douille	2		
19	9075 478 4136	Vis cylindrique IS-D5x20	4		
20	4237 716 0400	Vis cylindrique IS-M5x25	5		
21	4237 958 0500	Rondelle	18		
22	4243 717 3100	Tôle de protection	1		
23	4242 641 4900	Douille 4,4 mm	10		
24	9216 263 0700	Écrou à six pans M5	10		
25	4243 740 9500	Protection anticoupure	1		
26	9022 346 1069	Vis cylindrique IS-M5x30	5		

# Réducteur 0° 500 mm

#	Numéro de pièce	Description	Quantité	Contient un ou plusieurs articles	Remarques
27	0000 790 9200	Protège-couteaux 500 mm / 20"	1		
28	4237 792 9006	Protègeguidage	1		
29	0781 120 1109	Graisse multifonctionnelle 80 g	1		

# Réducteur 0°

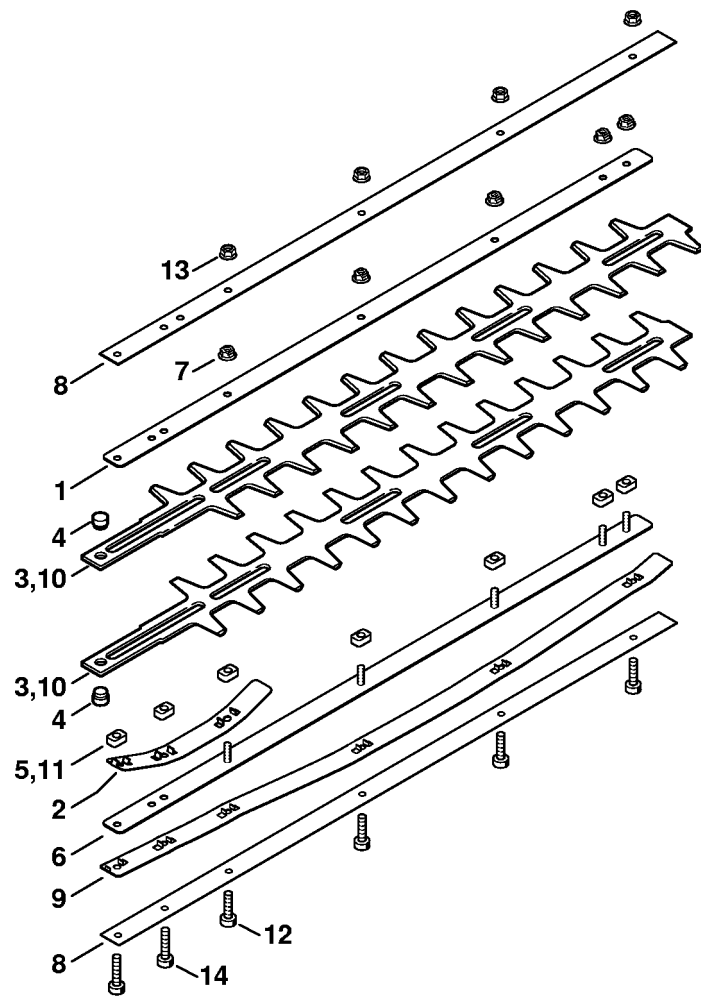


389ET044 SC

# Réducteur 0°

#	Numéro de pièce	Description	Quantité	Contient un ou plusieurs articles	Remarques
1	4230 640 0504	Carter de réducteur	1	2 - 5, 20	
2	0000 953 1001	Goujon fileté M6	1		
3	4119 713 6500	Bouchon fileté	2		
4	9022 341 1300	Vis cylindrique IS-M6x20	2		
5	9513 003 1570	Douille à aiguilles 6x10x9	2		
6	4230 640 7307	Jeu de pignons	1	7 - 11	
7	9455 621 0750	Circlip 9x1	1		
8	9503 003 9850	Roulement rainuré à billes 609	1		
9	9503 003 9856	Roulement rainuré à billes 609-Z	1		
10		Roulement rainuré à billes 6001-2RS	2		
11		Pignon	1		
12	0000 951 1100	Vis cylindrique IS-D5x20	1		
13	0000 958 0520	Rondelle	1		
14	4230 649 0304	Joint	1		
15	4230 640 7503	Pignon	1		
16	4230 640 6800	Bielle	2		
17	4230 642 4801	Tôle de butée	2		
18	4230 649 0305	Joint	1		
19	4230 640 5803	Couvercle de réducteur	1	5	
20	9381 651 2062	Goupille cylindrique 4x10	2		
21	9022 313 0680	Vis cylindrique IS M4x16	6		
22	9022 371 1020	Vis cylindrique IS-M5x20	2		
23	0000 967 3730	Pictogramme d'avertissement	1		
24	0781 120 1109	Graisse multifonctionnelle 80 g	1		



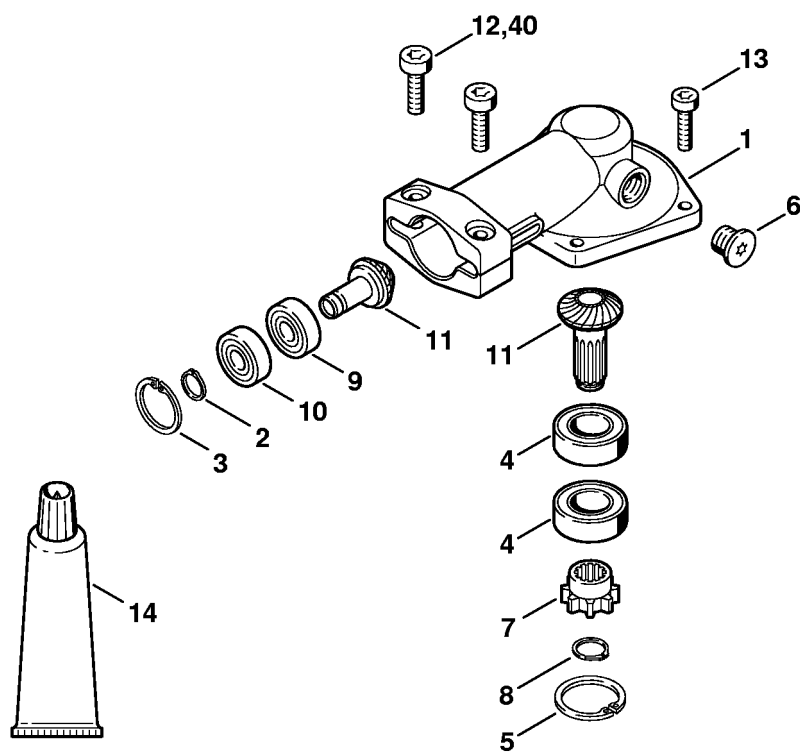


389ET041.SC

# Couteau

#	Numéro de pièce	Description	Quantité	Contient un ou plusieurs articles	Remarques
	4230 710 5900	Barre de coupe compl. 500 mm / 20"	1	1 - 7	
<b>1</b>	4230 704 3500	Glissière de guidage 500 mm / 20"	1		
<b>2</b>	4230 713 1715	Bande élastique	1		
<b>3</b>	4230 710 6050	Couteau 500 mm / 20"	1	4	2 pièces
<b>4</b>	4226 713 6600	Boulon	2		
<b>5</b>	4226 648 6701	Coulisseau	7		
<b>6</b>	4230 740 6500	Glissière de guidage 500 mm / 20"	1		
<b>7</b>	9220 263 0702	Écrou à six pans M5	5		
<b>8</b>	4226 641 4600	Glissière de guidage 550 mm	2		
<b>9</b>	4226 713 1700	Bande élastique 550 mm	1		
<b>10</b>	4230 710 6051	Couteau 550 mm / 22"	1	4	
<b>11</b>	4226 648 6700	Coulisseau	6		
<b>12</b>	9022 341 0980	Vis cylindrique IS-M5x16	4		
<b>13</b>	9220 260 0701	Écrou à six pans M5	4		
<b>14</b>	9022 371 1020	Vis cylindrique IS-M5x20	2		

# Engrenage d'angle 0°

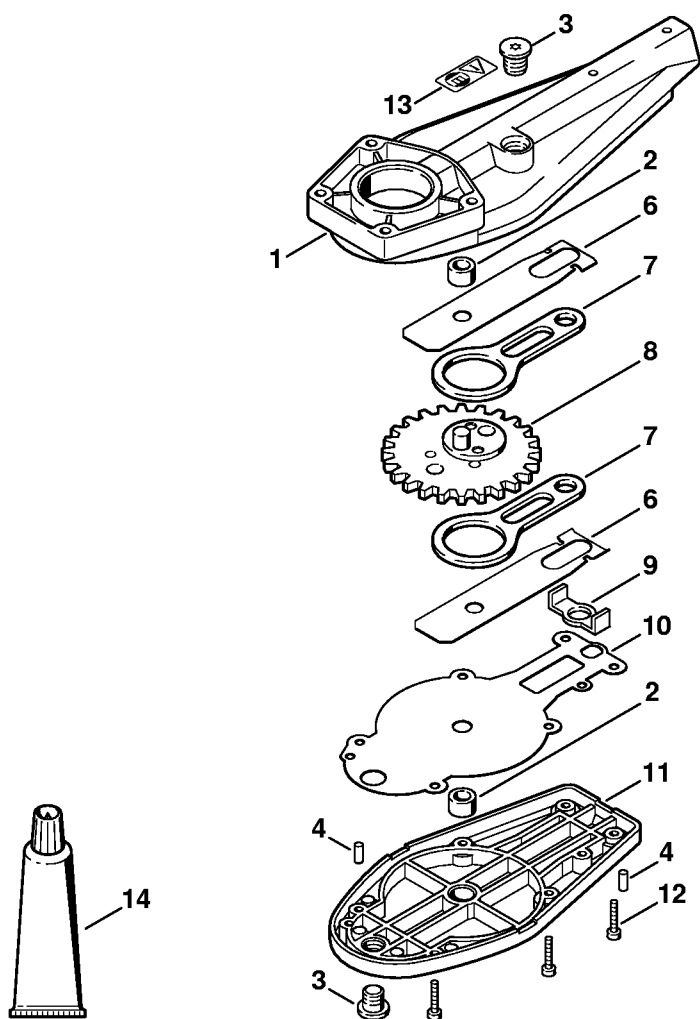


389ET045 GM

# Engrenage d'angle 0°

#	Numéro de pièce	Description	Quantité	Contient un ou plusieurs articles	Remarques
	4230 640 0100	Réducteur 0°	1	1 - 12	
<b>1</b>	4230 640 0550	Cartier de réducteur	1	12	
<b>2</b>	9455 621 0750	Circlip 9x1	1		
<b>3</b>	9456 621 2660	Circlip 24x1,2	1		
<b>4</b>	9503 003 5190	Roulement rainuré à billes 6001-2RS	2		
<b>5</b>	9456 621 3100	Circlip 28x1,2	1		
<b>6</b>	4226 641 6500	Bouchon fileté	1		
<b>7</b>	4230 642 0405	Pignon d'entraînement	1		
<b>8</b>	9455 621 0850	Circlip 10x1	1		
<b>9</b>	9503 003 9850	Roulement rainuré à billes 609	1		
<b>10</b>	9503 003 9853	Roulement rainuré à billes 609-2Z	1		
<b>11</b>	4230 640 7300	Jeu de pignons	1		
<b>12</b>	9022 341 1300	Vis cylindrique IS-M6x20	2		
<b>13</b>	9022 371 1020	Vis cylindrique IS-M5x20	4		
<b>14</b>	0781 120 1109	Graisse multifonctionnelle 80 g	1		
<b>40</b>	9022 341 1020	Vis cylindrique IS-M5x20	2		

# Engrenage de commande des couteaux 0°, 30°, 0° - 90° (24.2005)

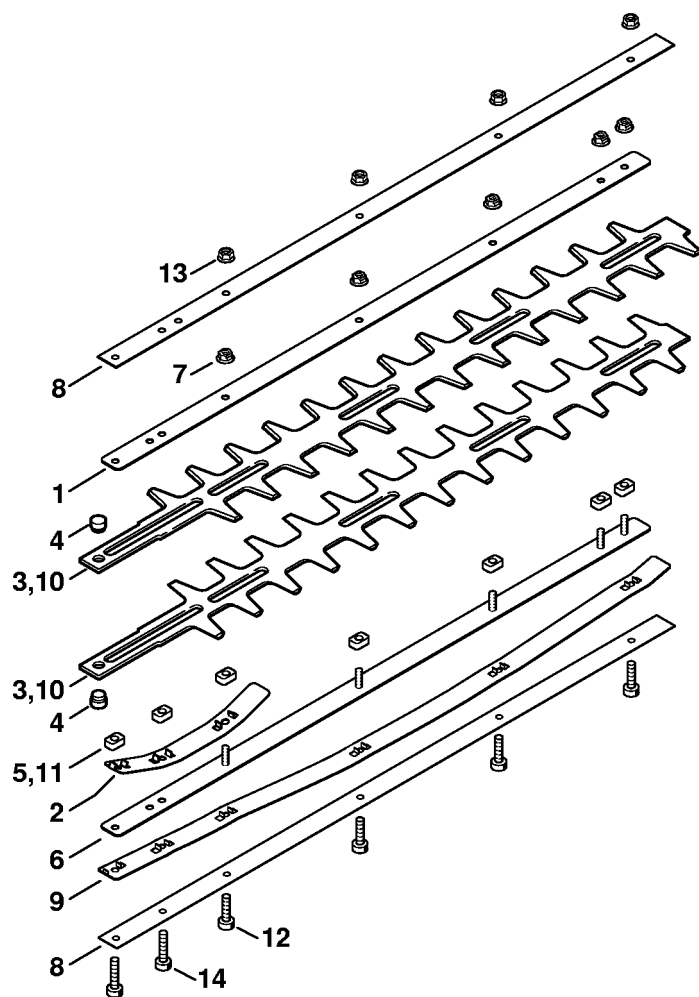


389ET020 SC

# Engrenage de commande des couteaux 0°, 30°, 0° - 90° (24.2005)

#	Numéro de pièce	Description	Quantité	Contient un ou plusieurs articles	Remarques
1	4230 640 0501	Carter de réducteur	1	2 - 4	
2	9513 003 0912	Douille à aiguilles 8x12x8	2		
3	4226 641 6500	Bouchon fileté	2		
4	9381 003 2070	Goupille cylindrique 4x12	2		
6	4230 642 4800	Tôle de butée	2		
7	4230 642 6501	Bielle	2		
8	4230 640 7501	Pignon	1		
9	4226 649 0301	Joint	1		
10	4230 649 0300	Joint	1		
11	4230 640 5801	Couvercle de réducteur	1	2, 3	
12	9022 313 0680	Vis cylindrique IS M4x16	6		
13	0000 967 3730	Pictogramme d'avertissement	1		
14	0781 120 1109	Graisse multifonctionnelle 80 g	1		

# Couteau 0°, 30°, 0° - 90° (24.2005), (46.2000)



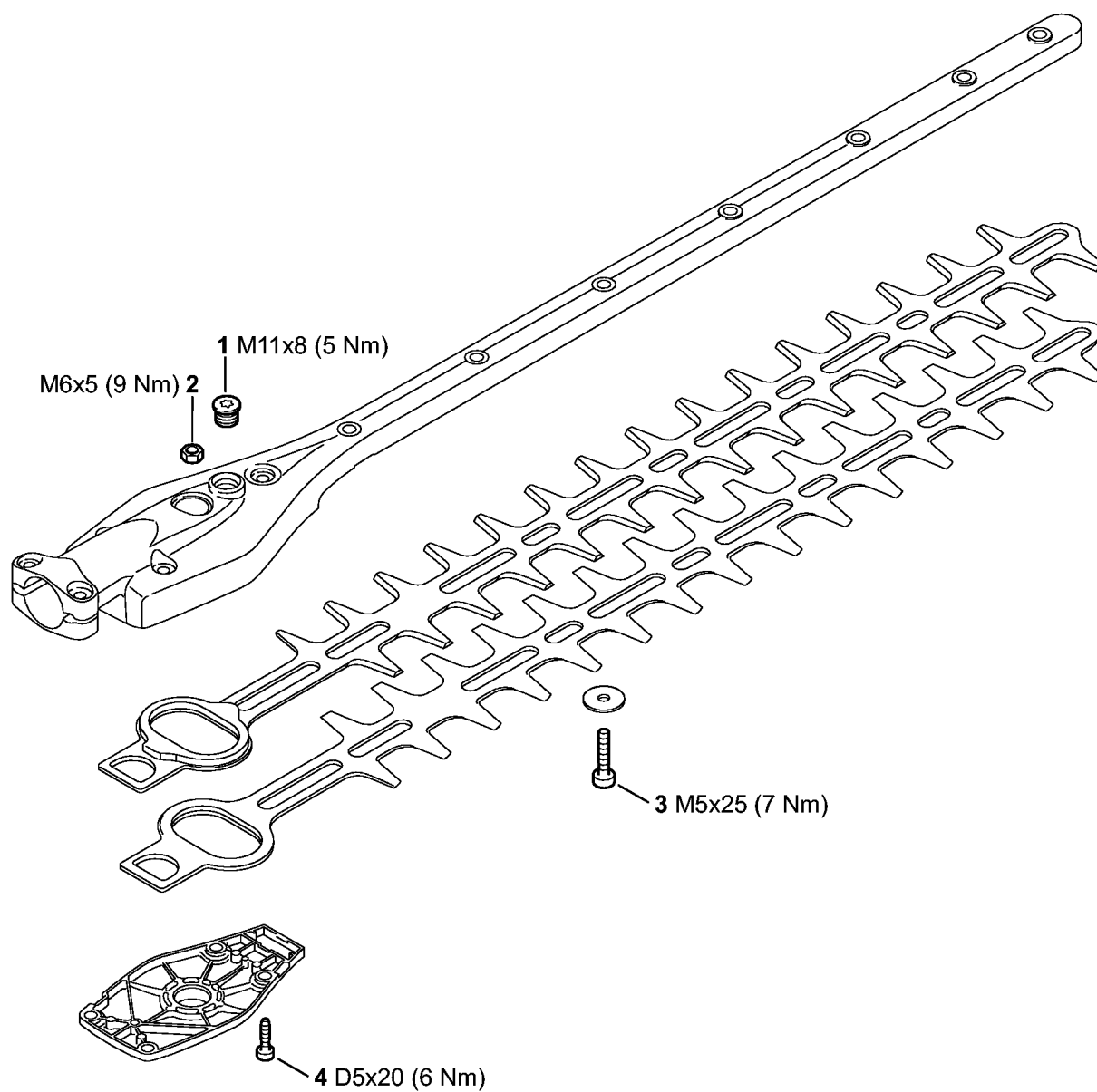
389ET041.SC

# Couteau 0°, 30°, 0° - 90° (24.2005), (46.2000)

#	Numéro de pièce	Description	Quantité	Contient un ou plusieurs articles	Remarques
	4230 710 6001	Couteau	1	1 - 7	
<b>1</b>	4230 704 3500	Glissière de guidage 500 mm / 20"	1		
<b>2</b>	4230 713 1715	Bande élastique	1		
<b>3</b>	4230 710 6050	Couteau 500 mm / 20"	1	4	2 pièces
<b>4</b>	4226 713 6600	Boulon	2		
<b>5</b>	4226 648 6701	Coulisseau	7		
<b>6</b>	4230 740 6500	Glissière de guidage 500 mm / 20"	1		
<b>7</b>	9220 263 0702	Écrou à six pans M5	5		
<b>8</b>	4226 641 4600	Glissière de guidage 550 mm	2		
<b>9</b>	4226 713 1700	Bande élastique 550 mm	1		
<b>10</b>	4230 710 6051	Couteau 550 mm / 22"	1	4	2 pièces
<b>11</b>	4226 648 6700	Coulisseau	6		
<b>12</b>	9022 341 0980	Vis cylindrique IS-M5x16	4		
<b>13</b>	9220 260 0701	Écrou à six pans M5	4		
<b>14</b>	9022 371 1020	Vis cylindrique IS-M5x20	2		



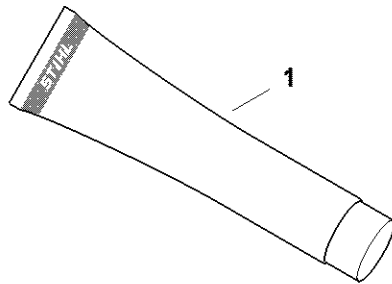
# Couples de serrage



4243-GET-0032-A0

# Couples de serrage

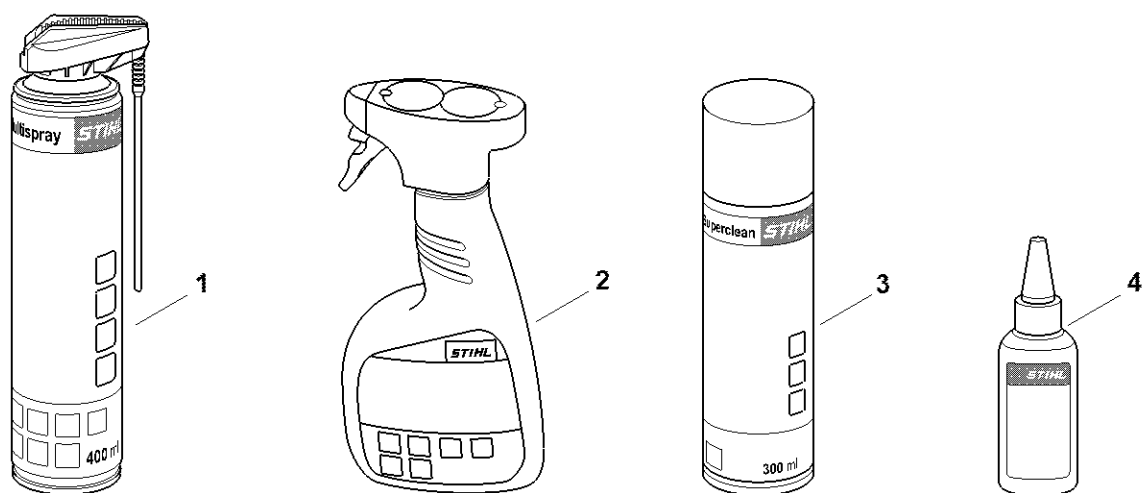
#	Numéro de pièce	Description	Quantité	Contient un ou plusieurs articles	Remarques
1	4226 641 6500	Bouchon fileté	1		
2	9210 319 0900	Écrou à six pans M6	1		
3	4237 716 0400	Vis cylindrique IS-M5x25	10		
4	9075 478 4136	Vis cylindrique IS-D5x20	4		



0000-GET-0157-40

# Lubrifiants et graisses divers

#	Numéro de pièce	Description	Quantité	Contient un ou plusieurs articles	Remarques
1	0781 120 1021	Graisse de réducteur Mulltilub 40 g Tube	1		
1	0781 120 1109	Graisse multifonctionnelle 80 g	1		
1	0781 120 1110	Graisse multifonctionnelle 225 g	1		

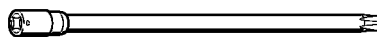


0000-GET-0171-A0

# Produits de soins

#	Numéro de pièce	Description	Quantité	Contient un ou plusieurs articles	Remarques
1	0730 411 7002	Multispray 50 ml	1		
1	0730 411 7000	Multispray	1		
2	0000 881 9400	Produit de nettoyage spécial	1		
2	0000 881 9409	Produit de nettoyage spécial 5 l	1		
3	0782 420 1001	Détachant de résine 50 ml	1		
3	0782 420 1002	Détachant de résine 300 ml	1		
4	0782 516 8500	Multioil Bio 50 ml	1		

# Lame-tournevis T27x125



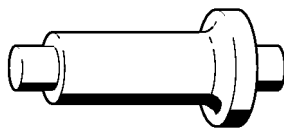
901SW091 GM

# Lame-tournevis T27x125

#	Numéro de pièce	Description	Quantité	Contient un ou plusieurs articles	Remarques
	0812 542 2104	Lame-tournevis T27x125	1		



# Boulon d'emmanchement

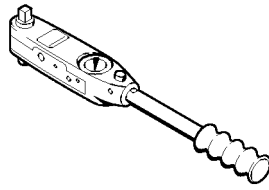


901SW168 GM

# Boulon d'emmanchement

#	Numéro de pièce	Description	Quantité	Contient un ou plusieurs articles	Remarques
	4119 893 7200	Boulon d'emmanchement	1		

# Clé dynamométrique avec témoin optique/acoustique

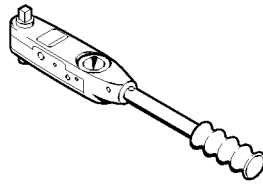


901SW290 KN

# Clé dynamométrique avec témoin optique/acoustique

#	Numéro de pièce	Description	Quantité	Contient un ou plusieurs articles	Remarques
	5910 890 0312	Clé dynamométrique avec témoin optique/acoustique	1		

# Clé dynamométrique

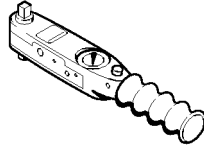


901SW291 KN

# Clé dynamométrique

#	Numéro de pièce	Description	Quantité	Contient un ou plusieurs articles	Remarques
	5910 890 0311	Clé dynamométrique	1		

# Clé dynamométrique avec témoin optique/acoustique



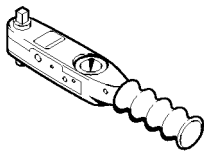
901SW292 KN

# Clé dynamométrique avec témoin optique/acoustique

#	Numéro de pièce	Description	Quantité	Contient un ou plusieurs articles	Remarques
	5910 890 0302	Clé dynamométrique avec témoin optique/acoustique	1		



# Clé dynamométrique

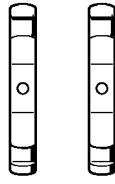


9015W293 KN

# Clé dynamométrique

#	Numéro de pièce	Description	Quantité	Contient un ou plusieurs articles	Remarques
	5910 890 0301	Clé dynamométrique	1		

# Griffe (avec profils No 1 + 2)

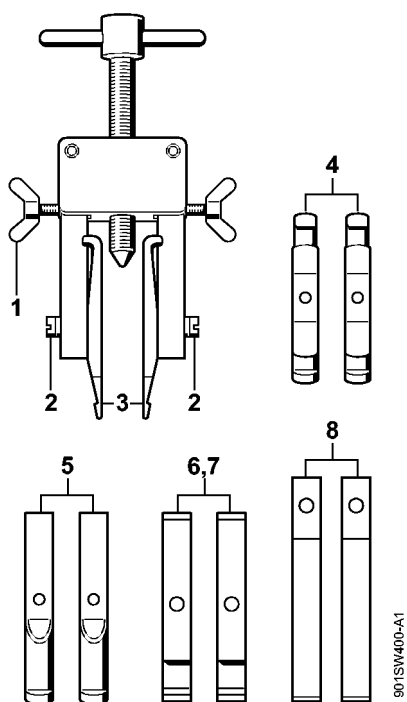


901 SW831 GM

## Griffe (avec profils No 1 + 2)

#	Numéro de pièce	Description	Quantité	Contient un ou plusieurs articles	Remarques
	0000 893 3700	Griffe (avec profils No 1 + 2)	1		

# Dispositif d'extraction

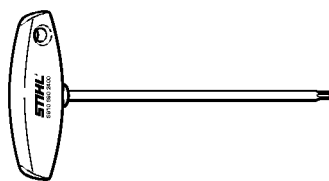


901SW400-A1

# Dispositif d'extraction

#	Numéro de pièce	Description	Quantité	Contient un ou plusieurs articles	Remarques
	5910 890 4400	Dispositif d'extraction	1	1 - 8	
<b>1</b>	9157 691 0980	Vis à ailettes M5x16	2		
<b>2</b>	9044 319 0980	Vis cylindrique M5x16	2		
<b>3</b>	0000 893 3700	Griffe (avec profils No 1 + 2)	2		
<b>4</b>	0000 893 3706	Griffe (avec profils No 3.1 + 4)	2		
<b>5</b>	0000 893 3711	Griffe (avec profil No 6)	2		
<b>6</b>	0000 893 3703	Griffe (avec profil No 7)	2		
<b>7</b>	0000 893 3704	Griffe (avec profil No 8)	2		
<b>8</b>	0000 893 3707	Griffe (avec profil No 9)	2		

# Tournevis T27x150



901SW575 KN

# Tournevis T27x150

#	Numéro de pièce	Description	Quantité	Contient un ou plusieurs articles	Remarques
	5910 890 2400	Tournevis T27x150	1		