

# HSA 94 T

Liste des pièces

16.09.2022

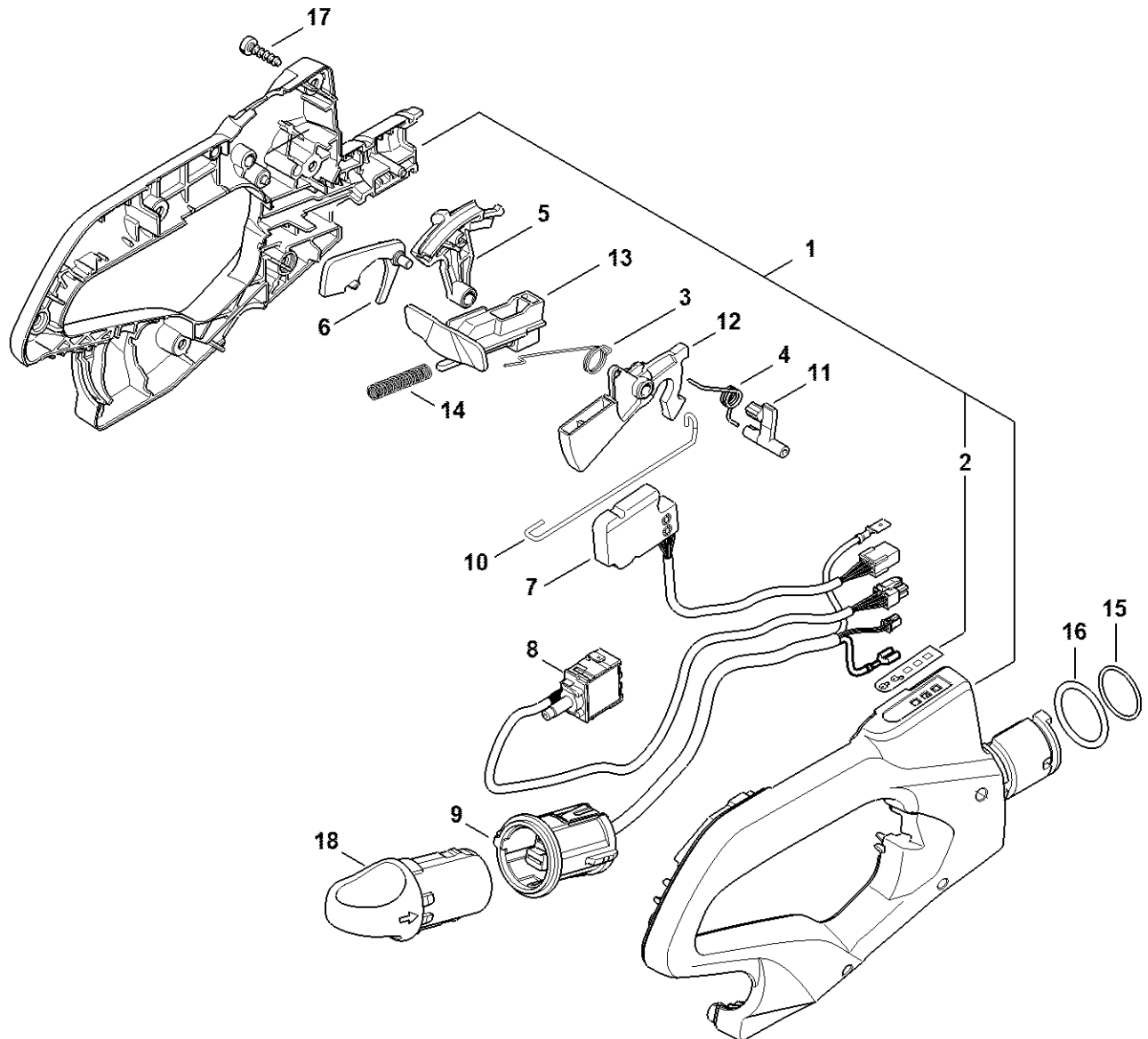
France, français

## Taille

## Table des matières

Poignée de commande .....	2
Carter moteur, module électronique .....	4
Carter moteur, module électronique .....	6
Réducteur HSA 94 T .....	8
Barre de coupe 600 mm T .....	10
Barre de coupe 750 mm T .....	12
Numéro de machine .....	14
Couples de serrage .....	16
Couples de serrage .....	18
Lubrifiants et graisses divers .....	20
Produits de soins .....	22
Lame-tournevis T20x125 .....	24
Lame-tournevis T27x125 .....	26
Clé dynamométrique avec témoin optique/ acoustique .....	28
Clé dynamométrique .....	30
Tournevis T27x150 .....	32
Tournevis T20 .....	34

# Poignée de commande

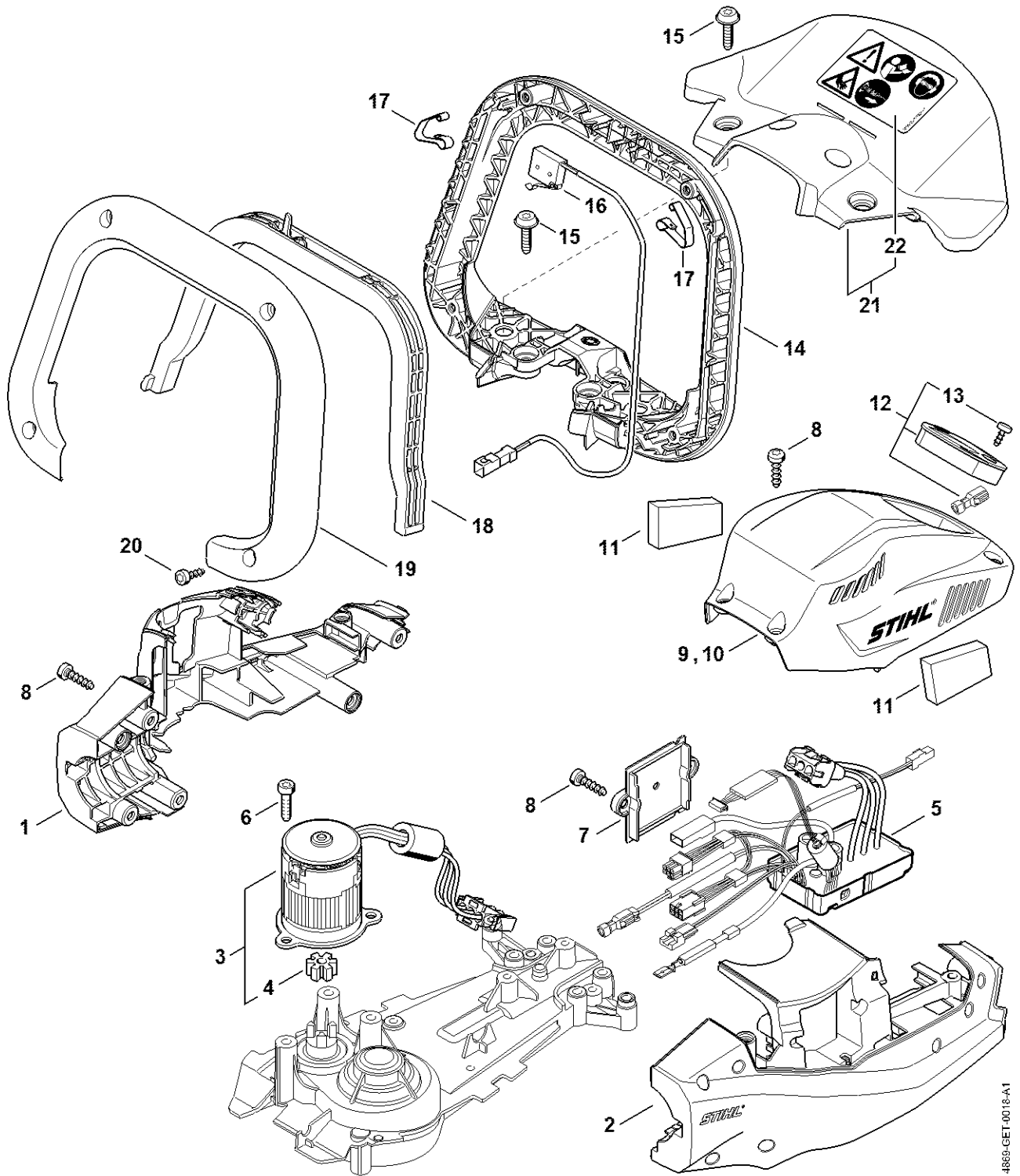


4889-GET-0016-A0

# Poignée de commande

#	Numéro de pièce	Description	Quantité	Contient un ou plusieurs articles	Remarques
1	4869 790 0600	Monture de poignée	1	2	
2	4866 432 8300	Étiquette de tableau de bord	1		
3	4869 182 4501	Ressort coudé	1		
4	4866 182 4500	Ressort coudé	1		
5	4869 430 3400	Levier d'encliquetage	1		
6	4869 182 0800	Levier d'arrêt	1		
7	4869 430 1410	Module électronique	1		
8	4869 430 0502	Commutateur	1		
9	4869 400 3401	Faisceau de câbles	1		
10	4869 182 1500	Tringlerie	1		
11	4866 182 9700	Cliquet	1		
12	4869 435 2400	Levier de commande	1		
13	4869 792 7100	Curseur de blocage	1		
14	0000 997 0724	Ressort de pression	1		
15	9645 945 3198	Joint torique 26,7x1,78-NBR70	1		
16	9645 945 7790	Joint torique 28,17x3,53	1		
17	9074 477 4132	Vis cylindrique IS-P5x18	7		
18	4850 432 2301	Bouchon	1		

# Carter moteur, module électronique

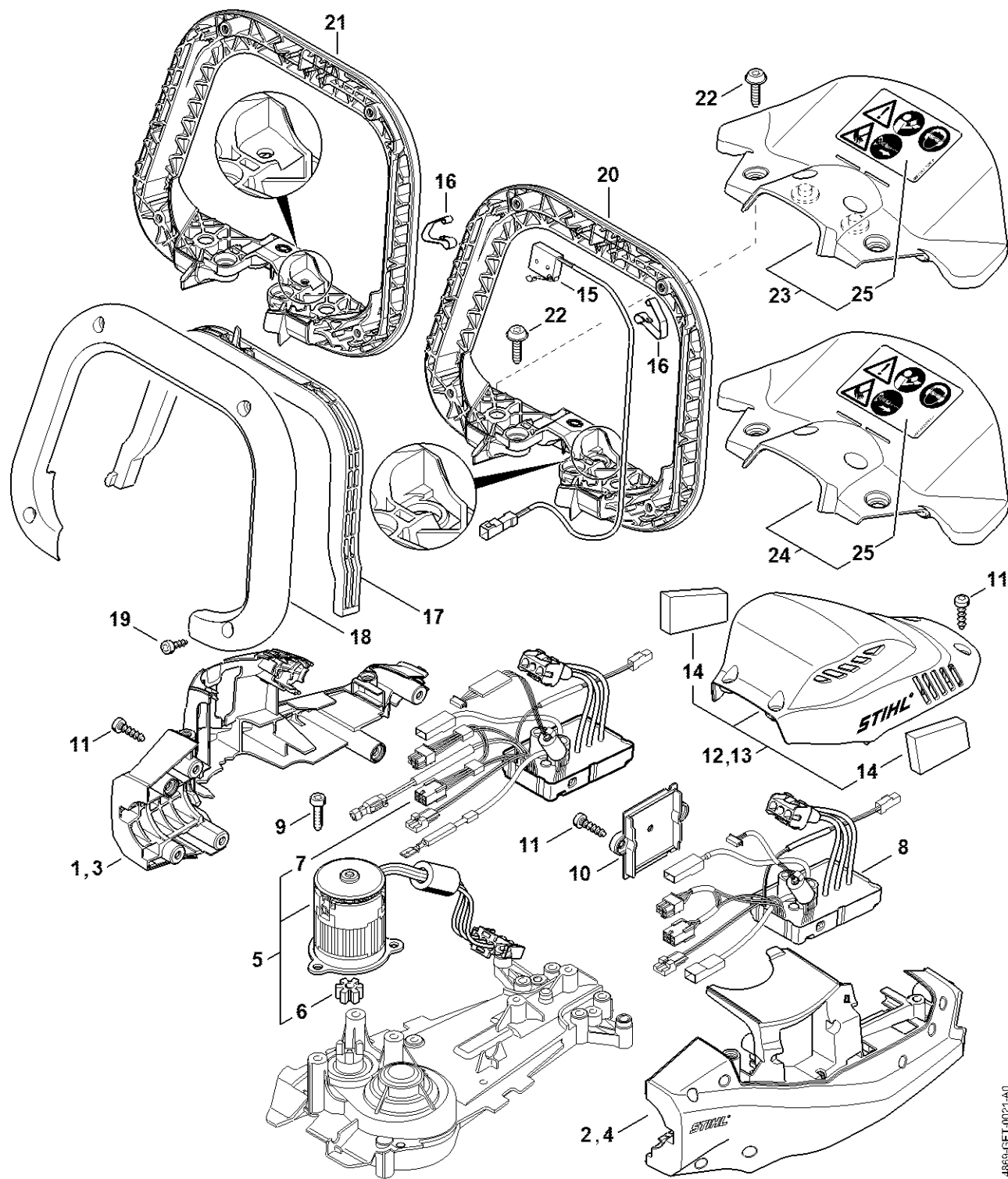


4889-GET-0018-A1

# Carter moteur, module électronique

#	Numéro de pièce	Description	Quantité	Contient un ou plusieurs articles	Remarques
1	4869 602 1204	Carter moteur	1		
2	4869 602 1205	Carter moteur	1		
3	4869 600 0204	Moteur électrique	1	4	
4	4869 162 1100	Butoir	1		
5	4869 430 1403	Module électronique	1		
6	9075 478 4136	Vis cylindrique IS-D5x20	3		
7	4869 602 0900	Couvercle	1		
8	9074 477 4132	Vis cylindrique IS-P5x18	12		
10	4869 600 3506	Recouvrement	1	11	
11	4869 084 2600	Filtre	2		
12	FA01 820 8000	Couvercle	1	13	
13	9074 477 2980	Vis cylindrique IS-P4x12	2		
14	4869 798 2303	Demi-poignée en forme d'étrier	1		
15	0000 951 1100	Vis cylindrique IS-D5x20	4		
16	4869 430 0501	Commutateur	1		
17	4242 442 1600	Ressort de connexion	2		
18	4869 798 1600	Levier de commande	1		
19	4869 798 2301	Demi-poignée en forme d'étrier	1		
20	9074 478 3005	Vis cylindrique IS-P4x14	4		
21	4869 790 9110	Protège-main	1	22	
22	4869 967 7200	Pictogramme d'avertissement HSA	1		

# Carter moteur, module électronique

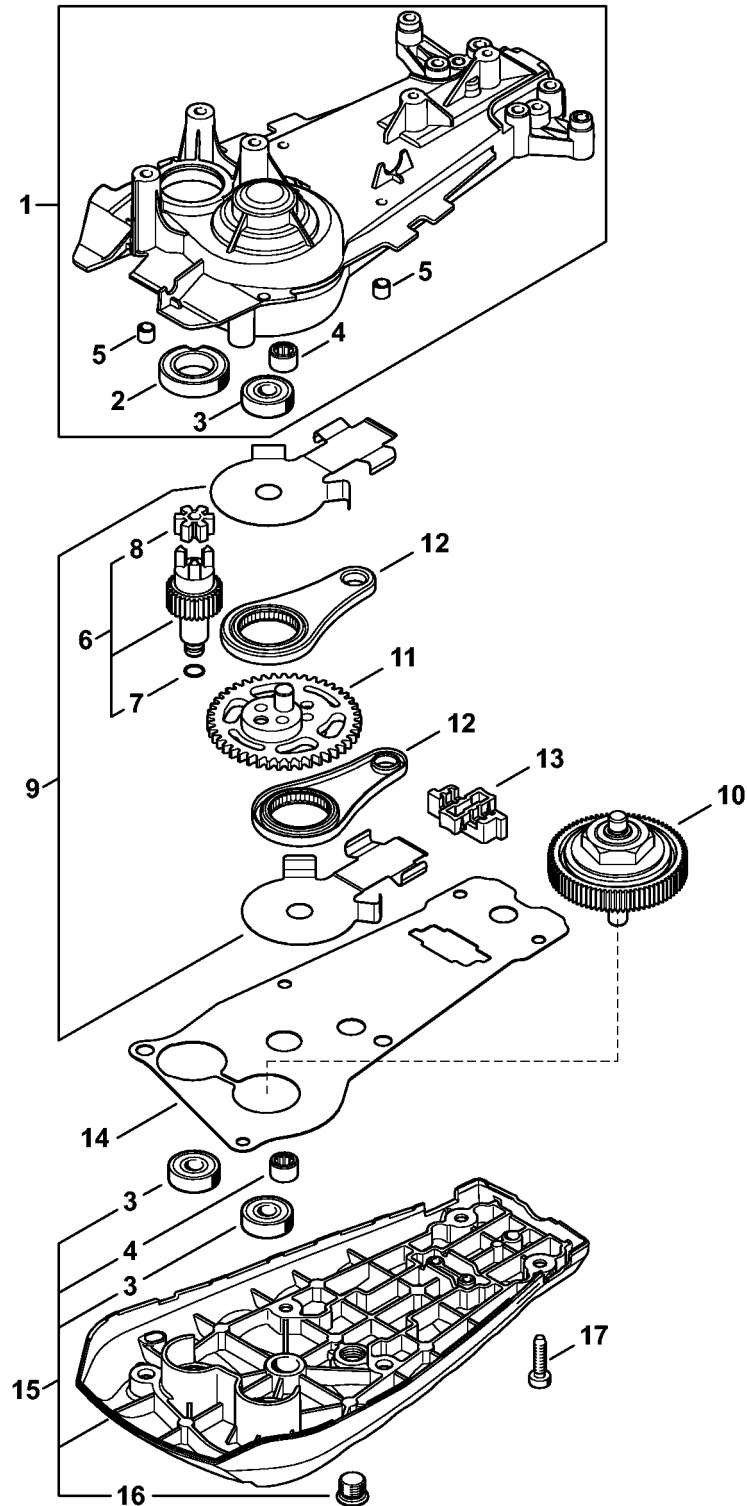


48869-GET-0021-A0

# Carter moteur, module électronique

#	Numéro de pièce	Description	Quantité	Contient un ou plusieurs articles	Remarques
1	4869 602 1202	Carter moteur	1		
2	4869 602 1203	Carter moteur	1		
3	4869 602 1200	Carter moteur gauche	1		
4	4869 602 1201	Carter moteur droite	1		
5	4869 600 4800	Moteur électrique avec module électronique	1	6, 7	
6	4869 162 1100	Butoir	1		
7	4869 430 1403	Module électronique	1		
8	4869 430 1400	Module électronique	1		
9	9075 478 4136	Vis cylindrique IS-D5x20	3		
10	4869 602 0900	Couvercle	1		
11	9074 477 4132	Vis cylindrique IS-P5x18	12		
13	4869 600 3504	Recouvrement HSA 94 T	1	14	
14	4869 084 2600	Filtre	2		
15	4869 430 0501	Commutateur	1		
16	4242 442 1600	Ressort de connexion	2		
17	4869 798 1600	Levier de commande	1		
18	4869 798 2301	Demi-poignée en forme d'étrier	1		
19	9074 478 3005	Vis cylindrique IS-P4x14	4		
20	4869 798 2303	Demi-poignée en forme d'étrier	1		
21	4869 798 2300	Demi-poignée en forme d'étrier	1		
22	0000 951 1100	Vis cylindrique IS-D5x20	4		
23	4869 790 9110	Protège-main	1		
24	4869 790 9100	Protège-main	1	25	
25	4869 967 7200	Pictogramme d'avertissement HSA	1		

# Réducteur HSA 94 T

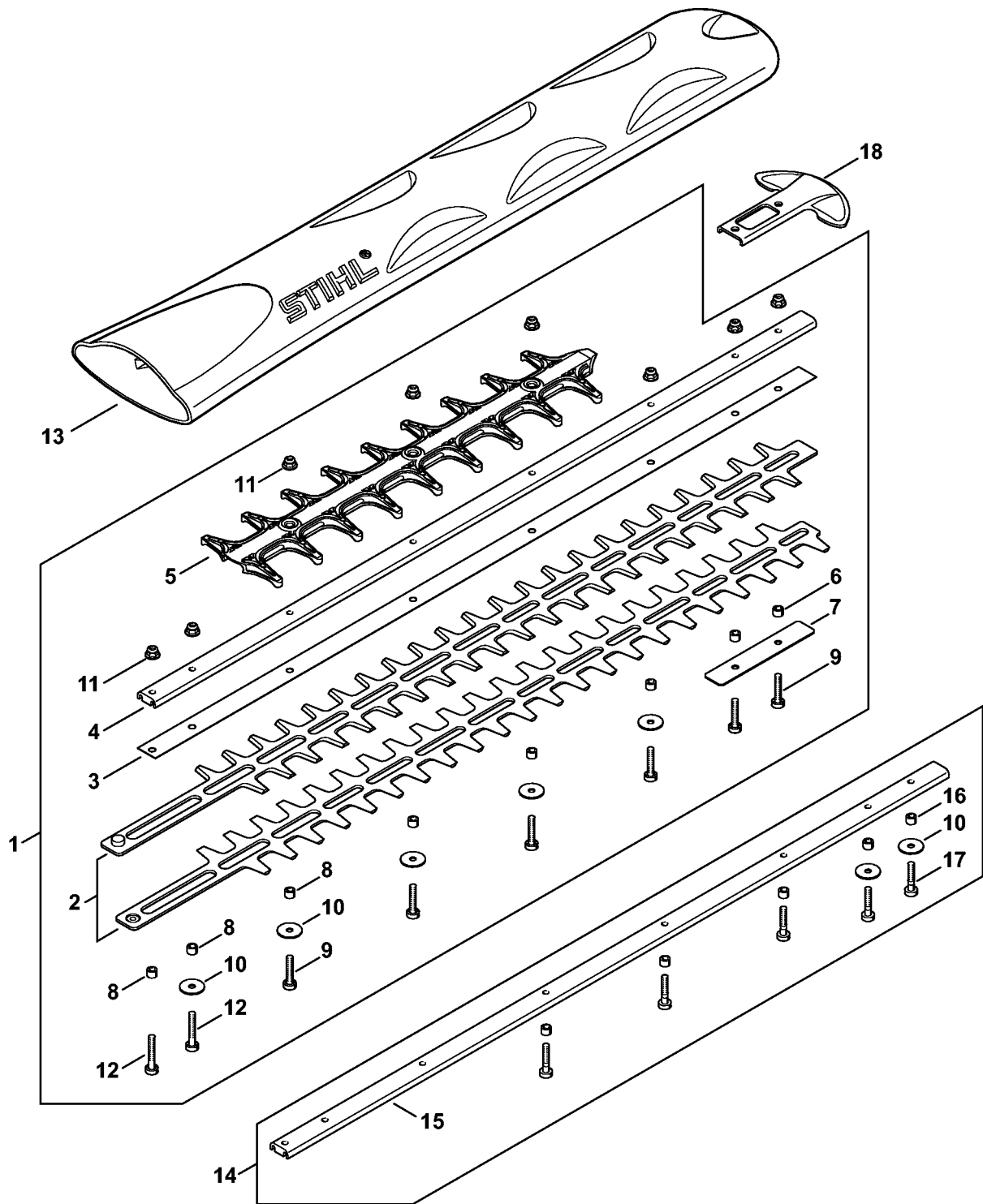


4888-GET-0003-A0

# Réducteur HSA 94 T

#	Numéro de pièce	Description	Quantité	Contient un ou plusieurs articles	Remarques
1	4869 640 0501	Carter du réducteur	1	2 - 5	
2	9503 003 8212	Roulement rainuré à billes DIN625-6903-2Z	1		
3	9503 003 9672	Roulement rainuré à billes 608-ZZ	3		
4	9513 003 0912	Douille à aiguilles 8x12x8	2		
5	0000 988 8600	Douille	2		
6	4869 640 2500	Pignon d'entraînement	1	7, 8	
7	9645 945 1761	Joint torique N 6x1-NBR70	1		
8	4869 162 1100	Butoir	1		
9	4869 640 8201	Tôle de butée T	1		2 pièces
10	4869 160 2102	Embrayage à friction	1		
11	4237 640 7500	Pignon	1		
12	4237 640 6801	Bielle	2		
13	4237 649 0301	Joint	1		
14	4869 649 0301	Joint	1		
15	4869 640 5803	Couvercle de réducteur	1	3, 4, 16	
16	4226 641 6500	Bouchon fileté	1		
17	9075 478 4136	Vis cylindrique IS-D5x20	6		

# Barre de coupe 600 mm T

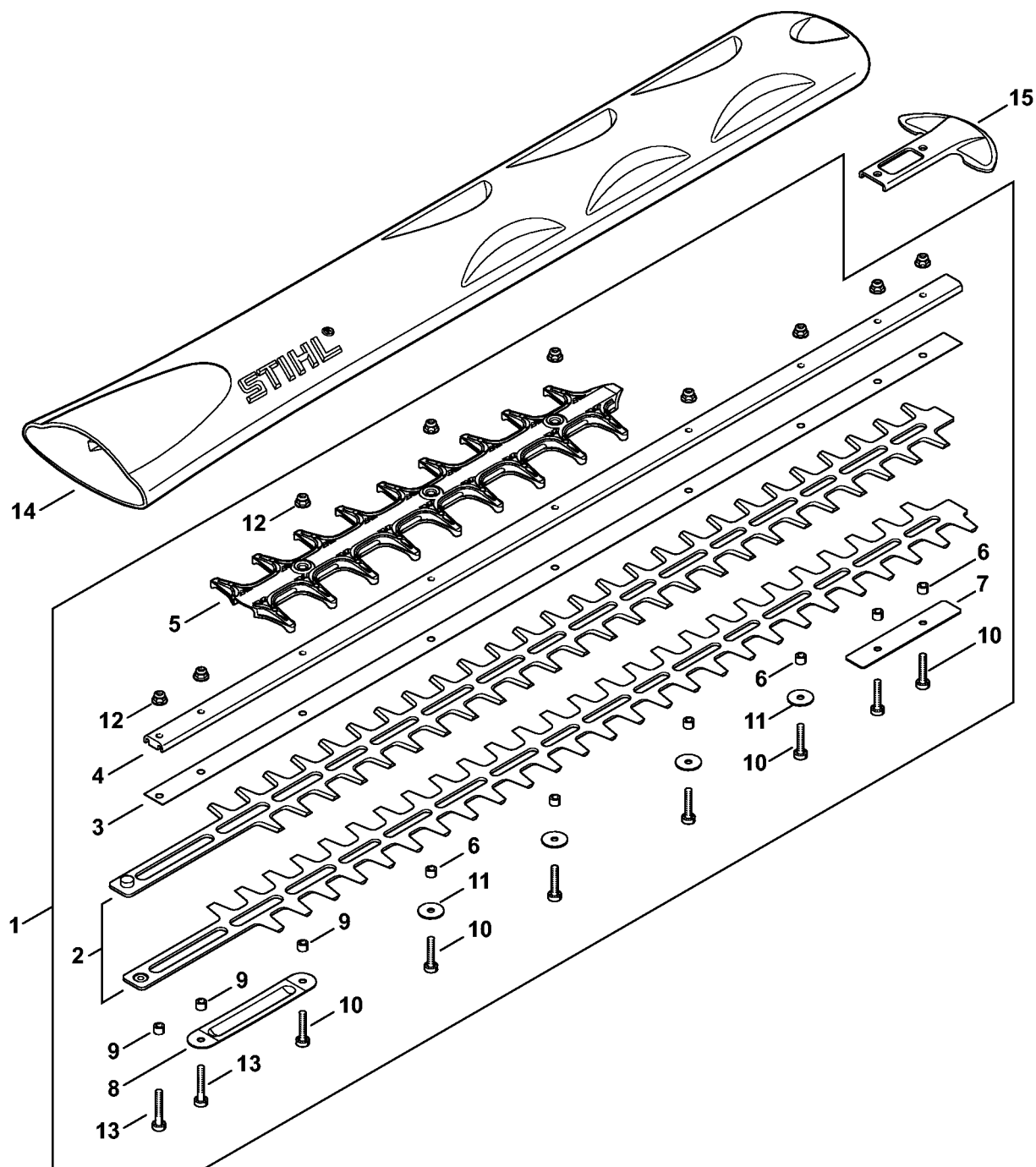


4889-SET-0006-A1

# Barre de coupe 600 mm T

#	Numéro de pièce	Description	Quantité	Contient un ou plusieurs articles	Remarques
1	4869 710 5902	Barre de coupe compl. T	1	2 - 12	
2	4237 710 6051	Couteau 600 mm / 24" T	1		2 pièces
3	4237 713 2200	Glissière de couteau 600 mm / 24" T	1		
4	4237 641 4601	Glissière de guidage 600 mm / 24" T	1		
5	4869 740 9500	Protection anticoupure T	1		
6	4237 641 4903	Douille 4,92 mm	5		
7	4237 717 3100	Tôle de protection	1		
8	4237 711 2500	Douille 4,87 mm	3		
9	9022 371 1050	Vis cylindrique IS-M5x25	6		
10	4237 958 0500	Rondelle	5		
11	9216 263 0710	Écrou à six pans M5	8		
12	9022 341 1070	Vis cylindrique IS-M5x30	2		
13	4237 790 9208	Protège-couteaux 600 mm / 24"	1		
14	4237 007 1001	Jeu de pièces, réduction du jeu des couteaux, réglable 600 mm / 24" T	1	10, 15 - 17	
15	4237 740 6501	Glissière de guidage 600 mm / 24" T	1		
16	4237 641 4900	Douille 8 x 3,8 mm	5		
17	4237 716 0400	Vis cylindrique IS-M5x25	6		
18	4237 792 9006	Protègeguidage	1		

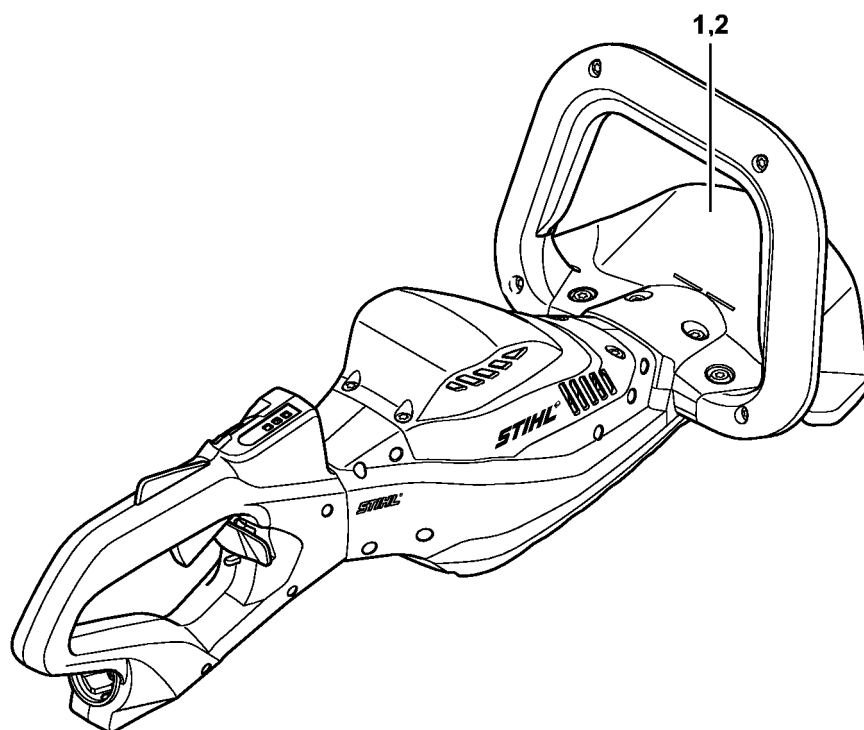
# Barre de coupe 750 mm T



4889-SET-0008-A1

# Barre de coupe 750 mm T

#	Numéro de pièce	Description	Quantité	Contient un ou plusieurs articles	Remarques
1	4869 710 5901	Barre de coupe compl. T	1	2 - 13	
2	4237 710 6052	Couteau 750 mm / 30" T	1		2 pièces
3	4237 713 2201	Glissière de couteau 750 mm / 30" T	1		
4	4237 641 4602	Glissière de guidage 750 mm / 30" T	1		
5	4869 740 9500	Protection anticoupure T	1		
6	4237 641 4903	Douille 4,92 mm	6		
7	4237 717 3100	Tôle de protection	1		
8	4237 711 4800	Pièce de renforcement	1		
9	4237 711 2500	Douille 4,87 mm	3		
10	9022 371 1050	Vis cylindrique IS-M5x25	7		
11	4237 958 0500	Rondelle	4		
12	9216 263 0710	Écrou à six pans M5	9		
13	9022 341 1070	Vis cylindrique IS-M5x30	2		
14	4237 790 9207	Protège-couteaux 750 mm / 30"	1		
15	4237 792 9006	Protègeguidage	1		

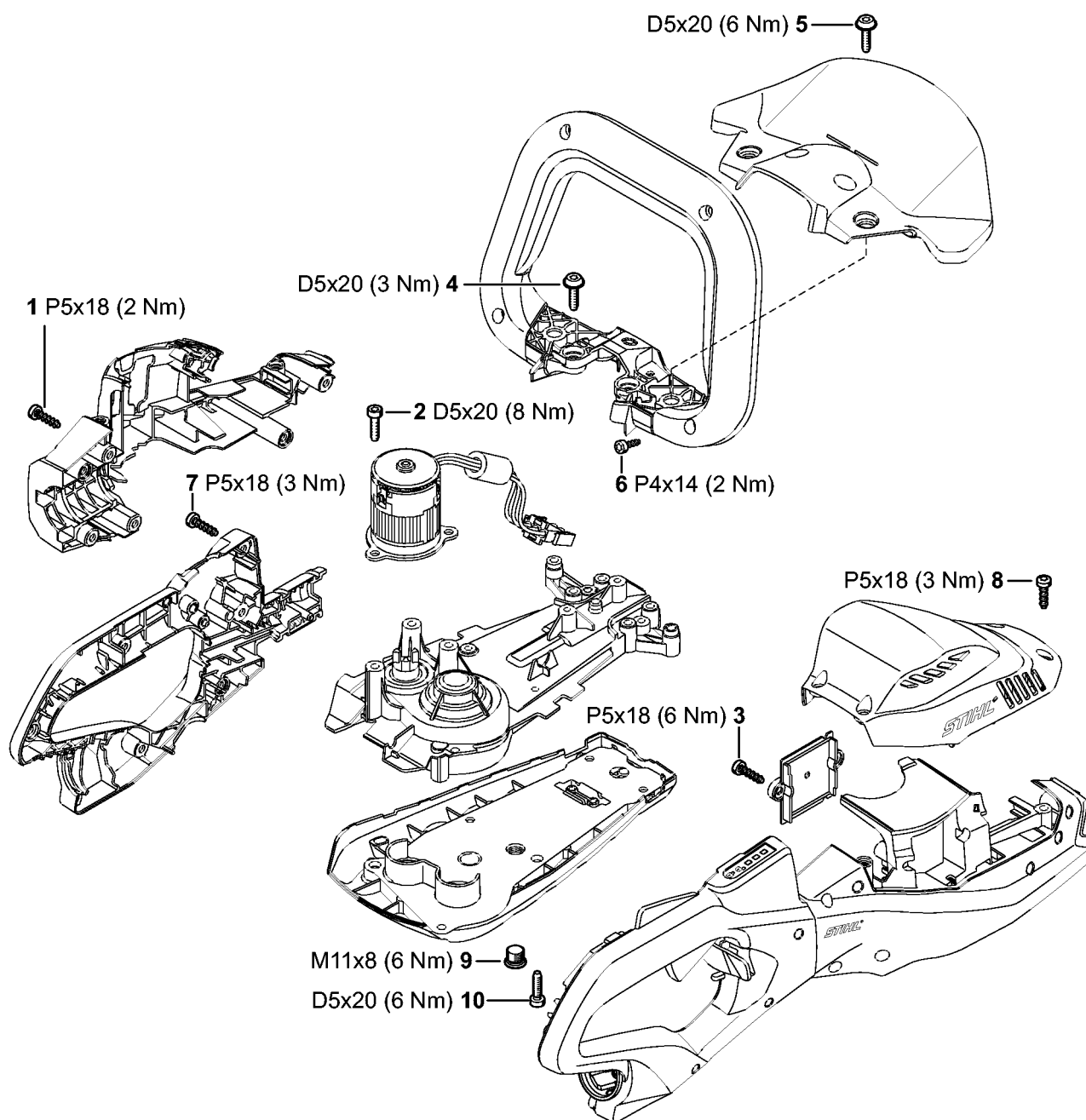


4889-GET-0010-A0

# Numéro de machine

#	Numéro de pièce	Description	Quantité	Contient un ou plusieurs articles	Remarques
1		Emplacement du numéro de machine	1		
2	0000 967 3447	Plaque indicatrice Numéro de machine	1		

# Couples de serrage



4889-GET-0011-A0

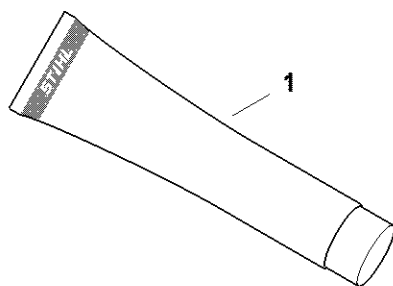
# Couples de serrage

#	Numéro de pièce	Description	Quantité	Contient un ou plusieurs articles	Remarques
1	9074 477 4132	Vis cylindrique IS-P5x18	6		
2	9075 478 4136	Vis cylindrique IS-D5x20	3		
3	9074 477 4132	Vis cylindrique IS-P5x18	2		
4	0000 951 1100	Vis cylindrique IS-D5x20	2		
5	0000 951 1100	Vis cylindrique IS-D5x20	2		
6	9074 478 3005	Vis cylindrique IS-P4x14	4		
7	9074 477 4132	Vis cylindrique IS-P5x18	7		
8	9074 477 4132	Vis cylindrique IS-P5x18	4		
9	4226 641 6500	Bouchon fileté	1		
10	9075 478 4136	Vis cylindrique IS-D5x20	6		



# Couples de serrage

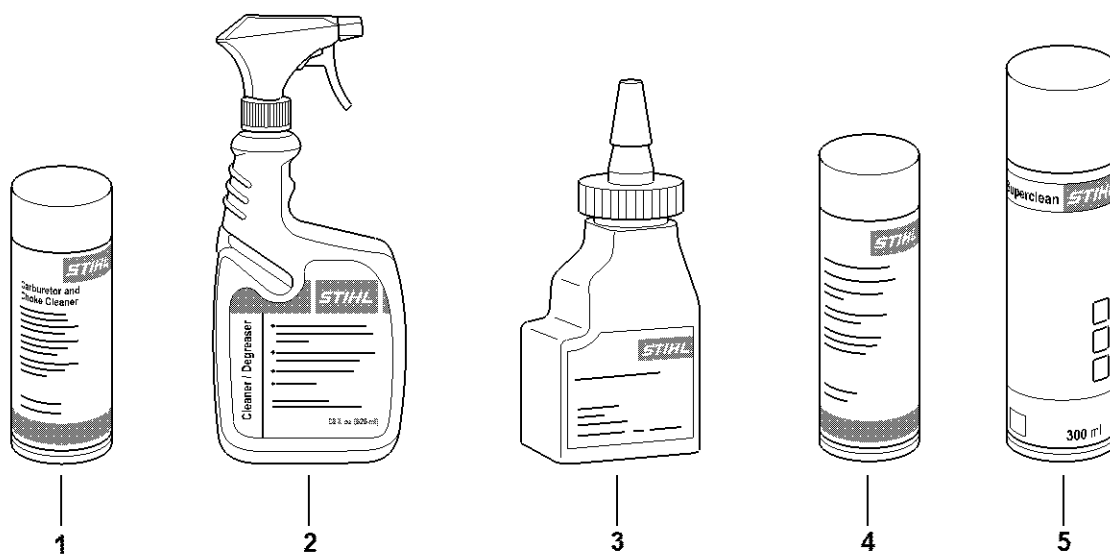
#	Numéro de pièce	Description	Quantité	Contient un ou plusieurs articles	Remarques
1	9022 341 1070	Vis cylindrique IS-M5x30	1		
2	9022 371 1050	Vis cylindrique IS-M5x25	5		



0000-GET-0157-40

# Lubrifiants et graisses divers

#	Numéro de pièce	Description	Quantité	Contient un ou plusieurs articles	Remarques
1	0781 120 1021	Graisse de réducteur Mulltilub 40 g Tube	1		
1	0781 120 1109	Graisse multifonctionnelle 80 g	1		
1	0781 120 1110	Graisse multifonctionnelle 225 g	1		

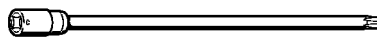


0000-GET-0173-A0

# Produits de soins

#	Numéro de pièce	Description	Quantité	Contient un ou plusieurs articles	Remarques
1	0730 411 7002	Multispray 50 ml	1		
1	0730 411 7000	Multispray	1		
2	0000 881 9400	Produit de nettoyage spécial	1		
2	0000 881 9409	Produit de nettoyage spécial 5 l	1		
3	0782 420 1001	Détachant de résine 50 ml	1		
3	0782 420 1002	Détachant de résine 300 ml	1		
4	0782 516 8500	Multioil Bio 50 ml	1		

# Lame-tournevis T20x125

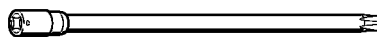


901SW090 GM

# Lame-tournevis T20x125

#	Numéro de pièce	Description	Quantité	Contient un ou plusieurs articles	Remarques
	0812 542 2041	Lame-tournevis T20x125	1		

# Lame-tournevis T27x125

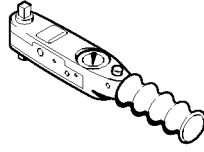


901SW091 GM

# Lame-tournevis T27x125

#	Numéro de pièce	Description	Quantité	Contient un ou plusieurs articles	Remarques
	0812 542 2104	Lame-tournevis T27x125	1		

# Clé dynamométrique avec témoin optique/acoustique

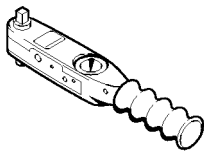


901SW292 KN

# Clé dynamométrique avec témoin optique/acoustique

#	Numéro de pièce	Description	Quantité	Contient un ou plusieurs articles	Remarques
	5910 890 0302	Clé dynamométrique avec témoin optique/acoustique	1		

# Clé dynamométrique

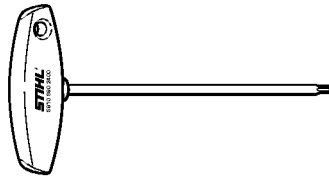


9015W293 KN

# Clé dynamométrique

#	Numéro de pièce	Description	Quantité	Contient un ou plusieurs articles	Remarques
	5910 890 0301	Clé dynamométrique	1		

# Tournevis T27x150

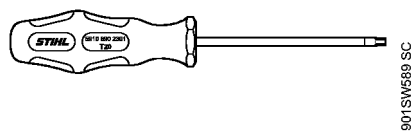


9015W575 KN

# Tournevis T27x150

#	Numéro de pièce	Description	Quantité	Contient un ou plusieurs articles	Remarques
	5910 890 2400	Tournevis T27x150	1		

# Tournevis T20



# Tournevis T20

#	Numéro de pièce	Description	Quantité	Contient un ou plusieurs articles	Remarques
	5910 890 2301	Tournevis T20	1		