

FS 55 R 2-MIX

Liste des pièces

30.01.2023

France, français

Poignée circulaire

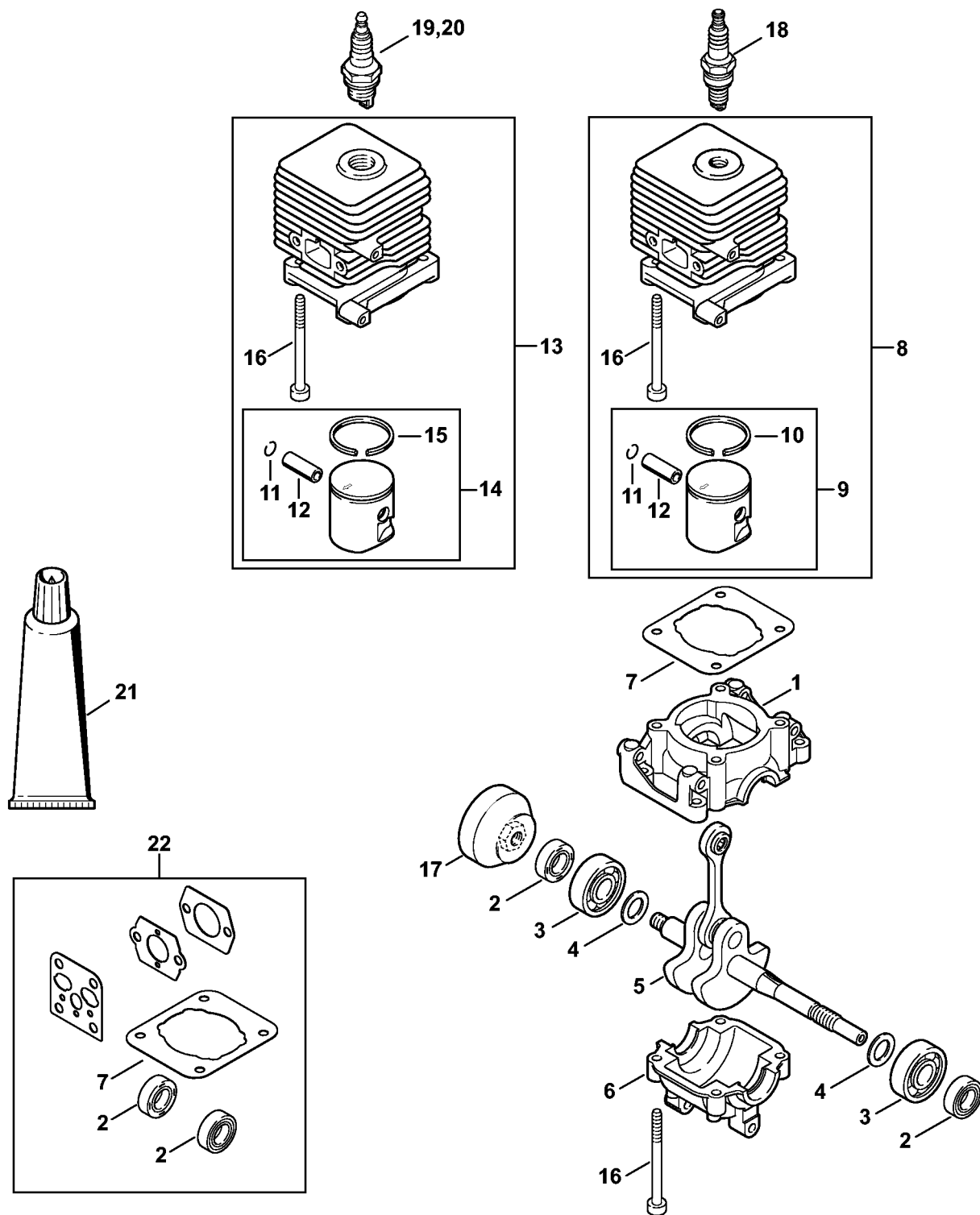
Table des matières

Carter, Cylindre 2-MIX	3	Boulon de montage	58
Dispositif de lancement	5	Douille de montage	60
Silencieux	7	Douille d'emmanchement	62
Dispositif d'allumage, Embrayage	9	Plaque d'étanchéité	64
Carter moteur (Poignée circulaire)	11	Lame-tournevis T27x125	66
Filtre à air, Bride intermédiaire 2-MIX	13	Tuyau 135 mm	68
Réservoir d'essence	15	Douille de montage	70
Carburateur 4140/29 2-MIX	17	Douille d'emmanchement	72
Carburateur C1Q-S282 2-MIX	19	Calibre de réglage	74
Carburateur C1Q-S216, C1Q-S190 2-MIX (16.2014), (39.2011)	21	Bride	76
Tube complet FS 55, Poignée circulaire	24	Douille de montage	78
Réducteur, Capot protecteur	26	Douille d'emmanchement	80
Réducteur (16.2014)	28	Clé	82
Capot protecteur (16.2014)	30	Crochet de montage	84
Outils, Accessoires optionnels	32	Crochet de montage	86
Numéro de machine	34	Appareil de contrôle ZAT 3 pour dispositif d'allumage	88
Smart Connector	36	Dispositif de serrage	90
Lubrifiants et graisses divers	38	Outil de montage	92
Lubrifiants et graisses divers	40	Appareil de contrôle ZAT 4 pour dispositif d'allumage	94
Produits de soins	42	Clé dynamométrique avec témoin optique/ acoustique	96
Produits de soins	44	Clé dynamométrique	98
Douille de montage	46	Clé dynamométrique avec témoin optique/ acoustique	100
Raccord	48	Clé dynamométrique	102
Collier de serrage	50	Griffe (avec profils No 1 + 2)	104
Cale de montage en bois	52		
Douille taraudée	54		
Réglette de butée	56		

Table des matières

Griffe (avec profils No 3.1 + 4)	106
Clé de serrage	108
Chevalet de montage	110
Plateau de fixation	112
Dispositif d'extraction	114
Lame-tournevis T27x140	116
Raccord	118
Jeu d'outils de contrôle	120
Pompe	122
Tournevis	124
Tournevis T8	126
Tournevis T27x150	128
Tournevis Q-8x200	130
Lame-tournevis T20x140	132
Lame-tournevis de 8, longue	134

Carter, Cylindre 2-MIX

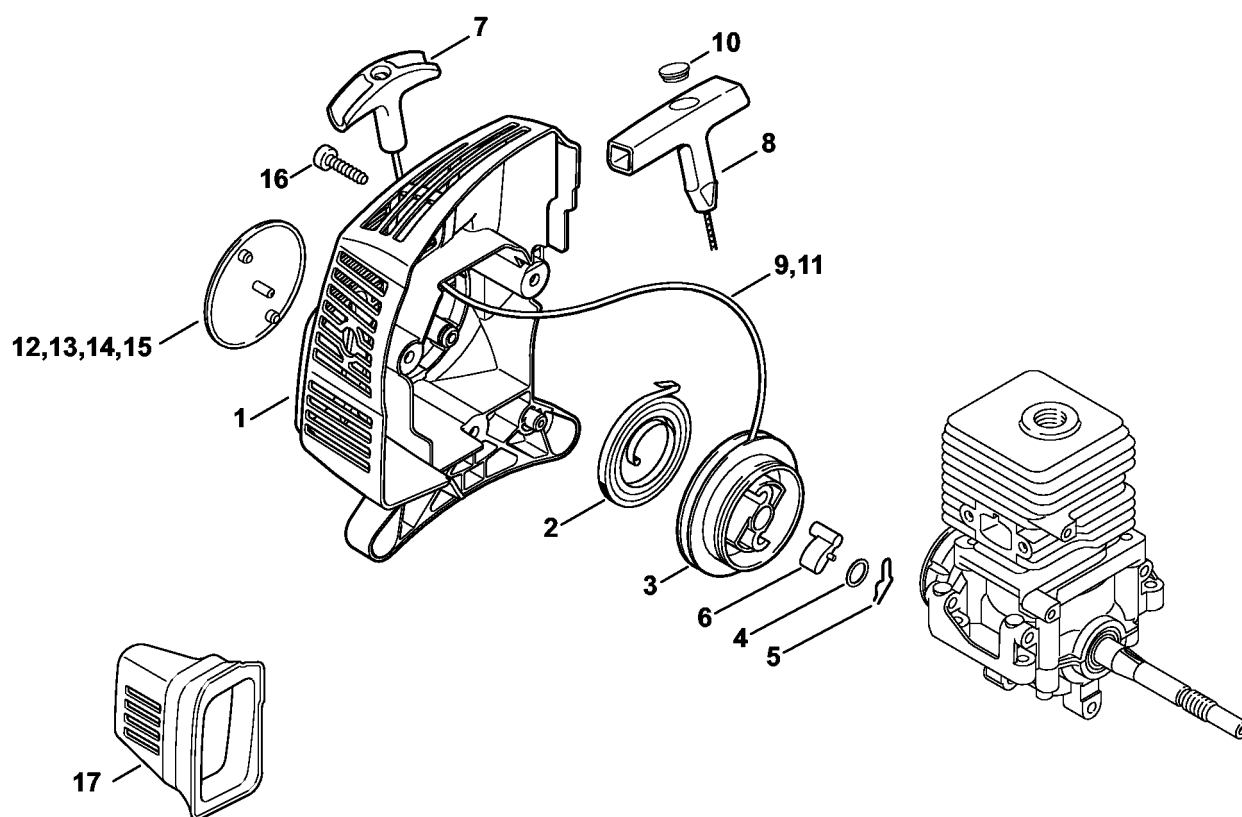


4140-GET-0091-A0

Carter, Cylindre 2-MIX

#	Numéro de pièce	Description	Quantité	Contient un ou plusieurs articles	Remarques
1	4140 021 0300	Carter de vilebrequin	1		
2	9639 003 1230	Bague d'étanchéité 12x22x7	2		
3	9503 003 0246	Roulement rainuré à billes 6201	2		
4	4140 036 0301	Rondelle	2		
5	4140 030 0407	Vilebrequin	1		
6	4140 021 2500	Carter inférieur	1		
7	4140 029 2302	Joint de cylindre	1		
8	4140 020 1206	Cylindre avec piston Ø 34 mm	1	9 - 12, 16	
9	4140 030 2009	Piston Ø 34 mm	1	10 - 12	
10	4241 034 3000	Segment de piston Ø 34x1,2 mm	1		
11	9463 650 0805	Jonc d'arrêt 8x0,7	1		
12	4241 034 1500	Axe de piston 8x5x22	1		
13	4140 020 1203	Cylindre avec piston Ø 34 mm	1	11, 12, 14 - 16	
14	4144 030 2002	Piston Ø 34 mm	1	11, 12, 15	
15	4144 034 3000	Segment de piston Ø 34x1,2 mm	1		
16	9075 478 4268	Vis cylindrique IS-D5x60	4		
17	4140 195 0601	Roue de lanceur	1		
18	0000 400 7011	Bougie NGK CMR6H	1		
19	0000 400 7000	Bougie NGK BPMR7A	1		
20	1110 400 7005	Bougie Bosch WSR 6 F	1		
21	0783 830 2000	Tube de pâte d'étanchéité HT rouge	1		
22	4140 007 1600	Jeu de joints	1	2, 7	

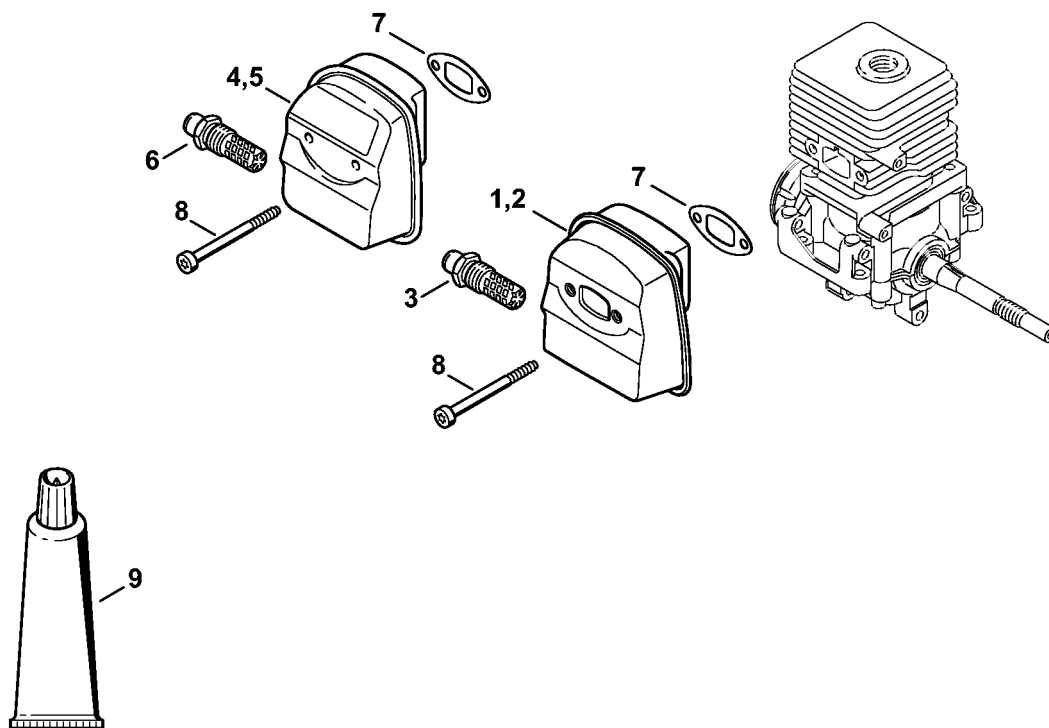
Dispositif de lancement



238ET066 SC

Dispositif de lancement

#	Numéro de pièce	Description	Quantité	Contient un ou plusieurs articles	Remarques
1	4140 190 4009	Dispositif de lancement	1	2 - 7, 9	
2	4140 190 0601	Ressort de rappel	1		
3	4128 195 0400	Poulie à câble	1		
4	0000 958 0923	Rondelle	1		
5	1118 195 3500	Ressort	1		
6	4116 195 7200	Cliquet	1		
7	4140 195 3400	Poignée	1		
8	0000 190 3404	Poignée ElastoStart Ø 3 mm	1	9, 10	
9	1120 195 8200	Câble de lancement Ø 3x1060 mm	1		
10	0000 195 7000	Capuchon	1		
11	0000 195 8200	Câble de lancement Ø 3x800 mm	1		
	0000 930 2208	Câble de lancement Ø 3 mm x 30,5 m	1		
	0000 930 2211	Câble de lancement Ø 3 mm x 60,8 m	1		
13	4140 967 1529	Plaque matricule FS 55 R	1		
16	0000 951 1100	Vis cylindrique IS-D5x20	3		
17	4140 084 6801	Pièce d'écartement	1		

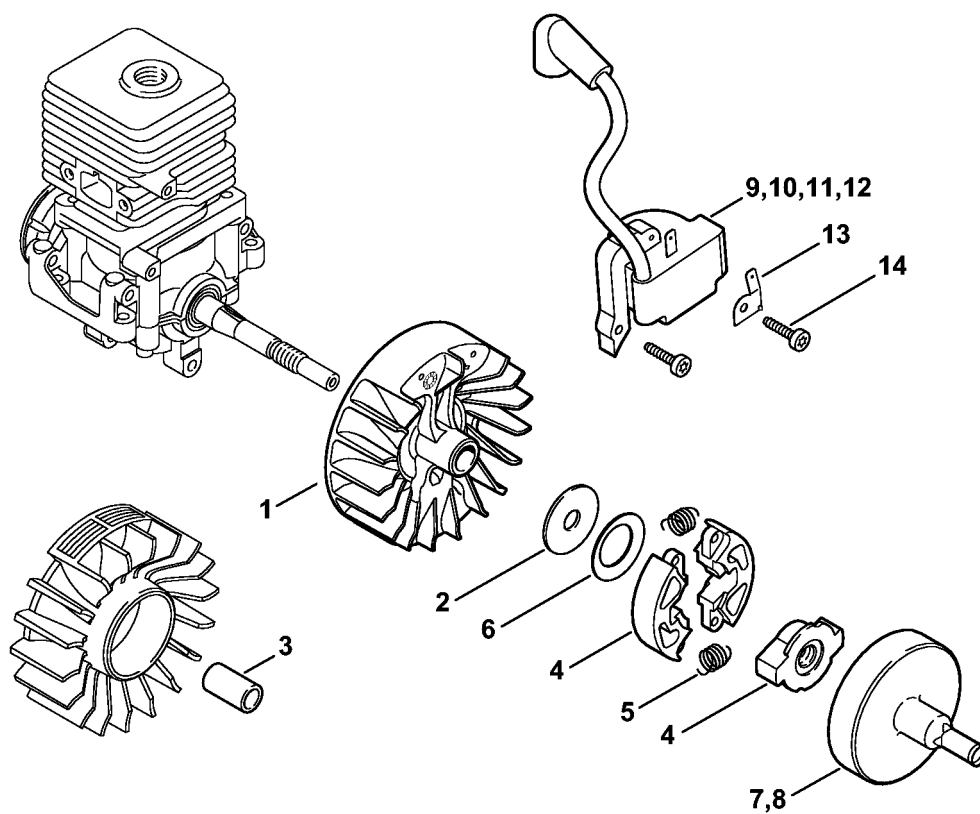


238ET077 SC

Silencieux

#	Numéro de pièce	Description	Quantité	Contient un ou plusieurs articles	Remarques
1	4140 140 0617	Silencieux	1		
7	4140 149 0602	Joint de silencieux	1		
8	9075 478 4268	Vis cylindrique IS-D5x60	2		
9	0783 830 2000	Tube de pâte d'étanchéité HT rouge	1		
	4140 007 1050	Jeu de joints	1	7	

Dispositif d'allumage, Embrayage

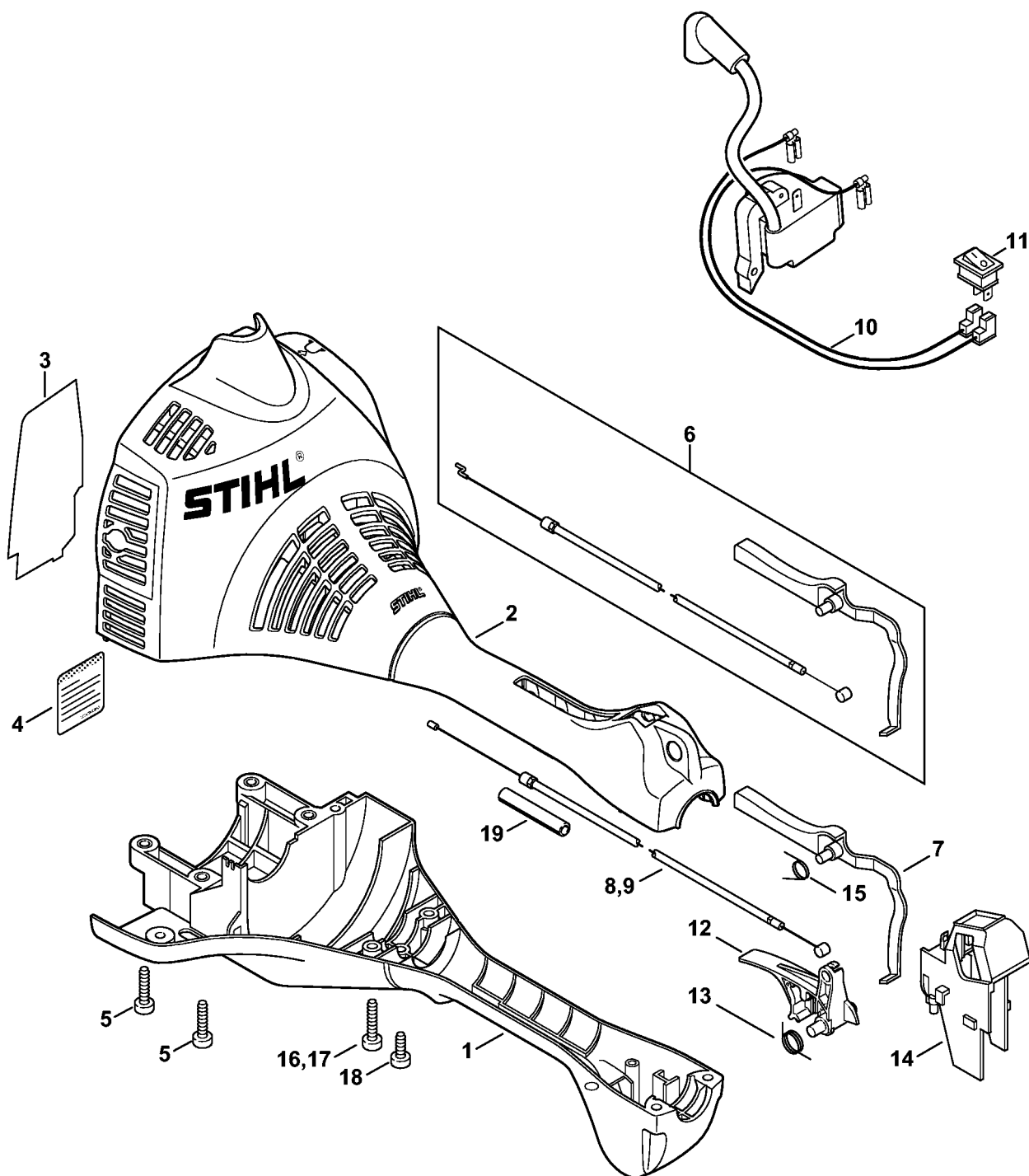


4140-GET-0006-A0

Dispositif d'allumage, Embrayage

#	Numéro de pièce	Description	Quantité	Contient un ou plusieurs articles	Remarques
1	4140 400 1202	Rotor	1		
2	4140 162 8900	Rondelle	1		
3	4140 162 9101	Douille d'ecartement	1		
4	4140 160 2005	Embrayage	1	2, 5, 6	
5	4140 162 7901	Ressort de tension	2		
6		Rondelle Belleville 31,7x20,4x0,4	1		
8	4144 160 2904	Cloche d'embrayage	1		
10	4140 400 1311	Module d'allumage	1		
13	4140 431 2100	Languette enfichable	1		
14	9075 478 3023	Vis cylindrique IS-D4x22	2		

Carter moteur (Poignée circulaire)

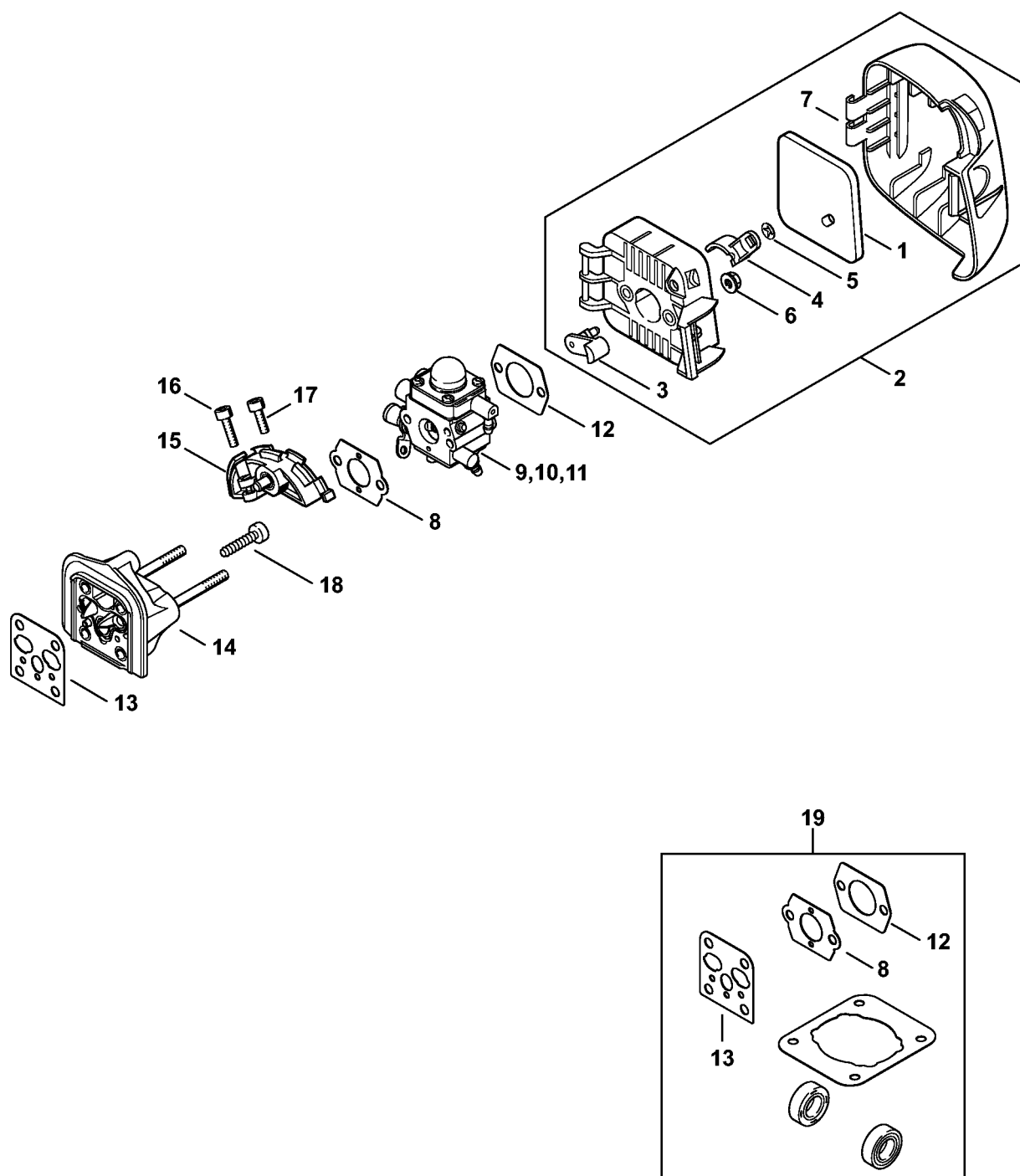


4140-GET-0014-A0

Carter moteur (Poignée circulaire)

#	Numéro de pièce	Description	Quantité	Contient un ou plusieurs articles	Remarques
1	4140 020 3000	Carter moteur	1		
2	4140 080 1602	Capot	1	3	
5	9075 478 4159	Vis cylindrique IS-D5x24	4		
6	4140 180 1750	Levier d'arrêt avec câble de commande des gaz	1		
7	4140 182 0800	Levier d'arrêt	1		
8	4140 180 1105	Câble de commande des gaz	1		
10	4140 440 1900	Câble	2		
11	4229 430 0203	Commutateur d'arrêt	1		
12	4140 180 1500	Manette des gaz	1		
13	4140 182 4500	Ressort coudé	1		
14	4140 791 5400	Support	1		
15	4140 182 4505	Ressort coudé	1		
16	9075 478 4155	Vis cylindrique IS-D5x24	6		
17	9075 478 4155	Vis cylindrique IS-D5x24	7		
18	9075 478 4115	Vis cylindrique IS-D5x16	1		

Filtre à air, Bride intermédiaire 2-MIX

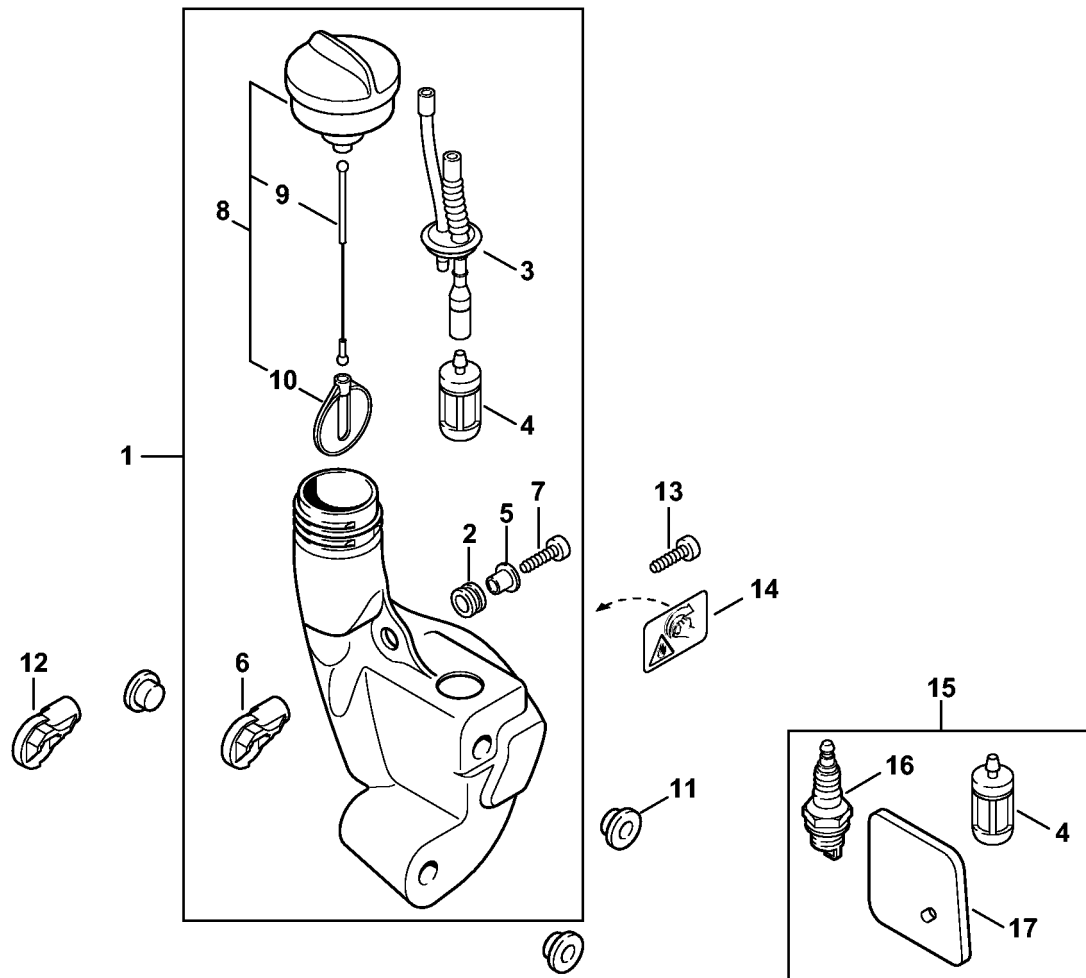


4140-GET-0093-A0

Filtre à air, Bride intermédiaire 2-MIX

#	Numéro de pièce	Description	Quantité	Contient un ou plusieurs articles	Remarques
1	4140 124 2800	Filtre	1		
2	4140 140 2851	Boîtier de filtre	1	1, 3 - 7	
3	4140 141 3700	Levier	1		
4	4140 141 3801	Volet de démarrage	1		
5	9417 003 7512	Clip-écrou 4,0x9,6x1,8	1		
6	9216 261 0700	Écrou à six pans M5	2		
7	4140 141 0502	Couvercle de filtre	1		
8	4128 129 0900	Joint	1		
9	4140 120 0629	Carburateur 4140/29	1		
10	4140 120 0623	Carburateur C1Q-S282C	1		
11	4140 120 0621	Carburateur C1Q-S216A	1		
12	4114 149 1205	Joint	1		
13	4140 129 0904	Joint	1		
14	4140 120 2300	Bride intermédiaire	1		
15	4140 182 7601	Pièce de serrage	1		
16	9022 371 0710	Vis cylindrique IS-M4x20	1		
17	9022 313 0680	Vis cylindrique IS M4x16	1		
18	9075 478 4159	Vis cylindrique IS-D5x24	4		
19	4140 007 1600	Jeu de joints	1	8, 12, 13	

Réservoir d'essence

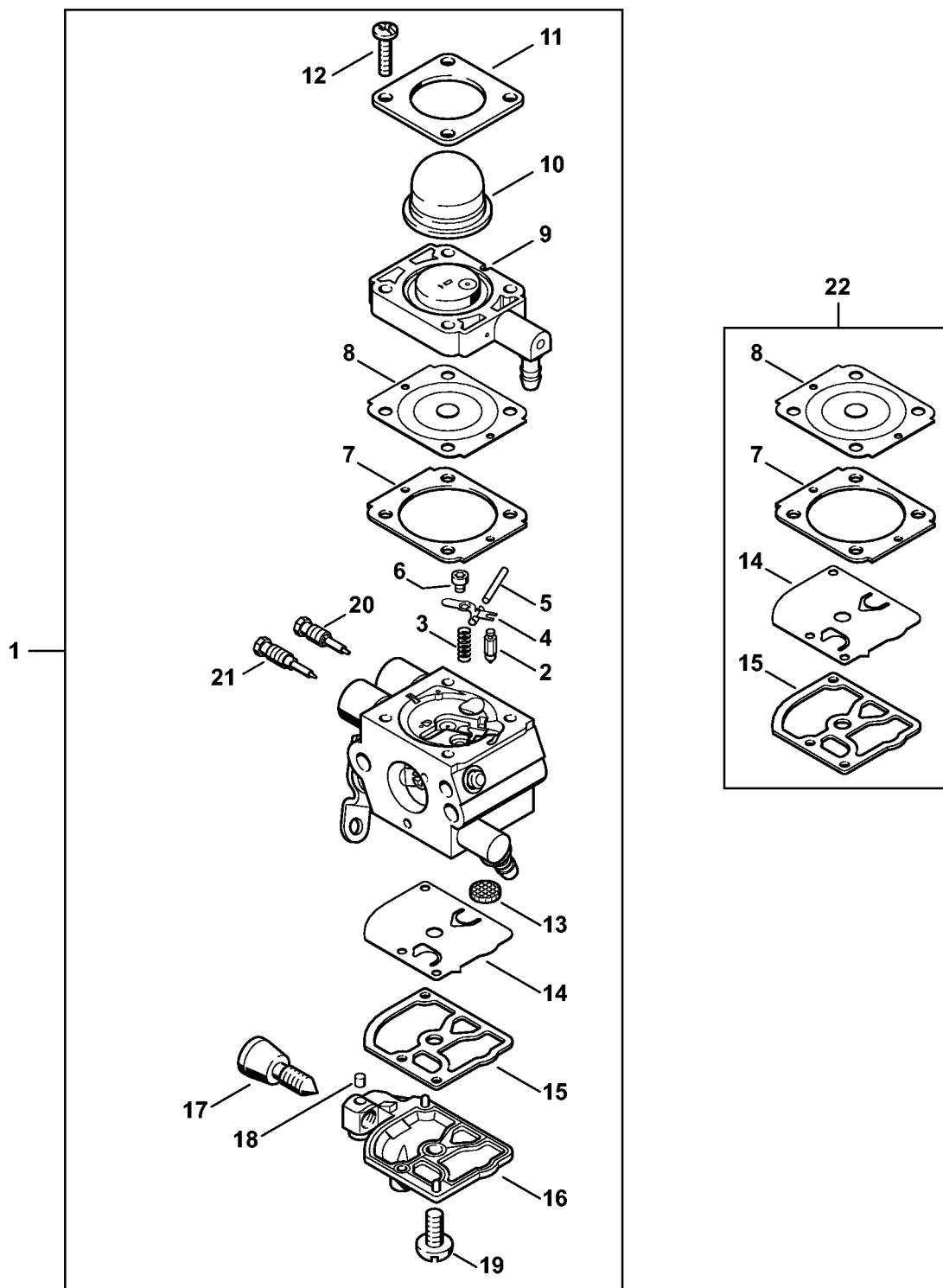


4140-GET-0062-A0

Réservoir d'essence

#	Numéro de pièce	Description	Quantité	Contient un ou plusieurs articles	Remarques
1	4232 350 0411	Réservoir d'essence	1	2 - 10	
2	1125 084 8900	Douille	1		
3	4140 358 7702	Tuyau	1		
4	0000 350 3502	Crépine d'aspiration	1		
5	0000 351 3201	Douille	1		
6	4140 353 2402	Support	1		
7	9074 478 4135	Vis cylindrique IS-P5x20	1		
8	4128 350 0505	Bouchon de réservoir	1	9, 10	
9	0000 350 0900	Corde	1		
10	0000 353 0800	Pièce de sûreté	1		
11	4140 352 8100	Pièce intercalaire	3		
12	4140 353 2400	Support	1		
13	9075 478 4159	Vis cylindrique IS-D5x24	1		
14	0000 967 7239	Pictogramme d'avertissement Bouchon de réservoir	1		USA

Carburateur 4140/29 2-MIX

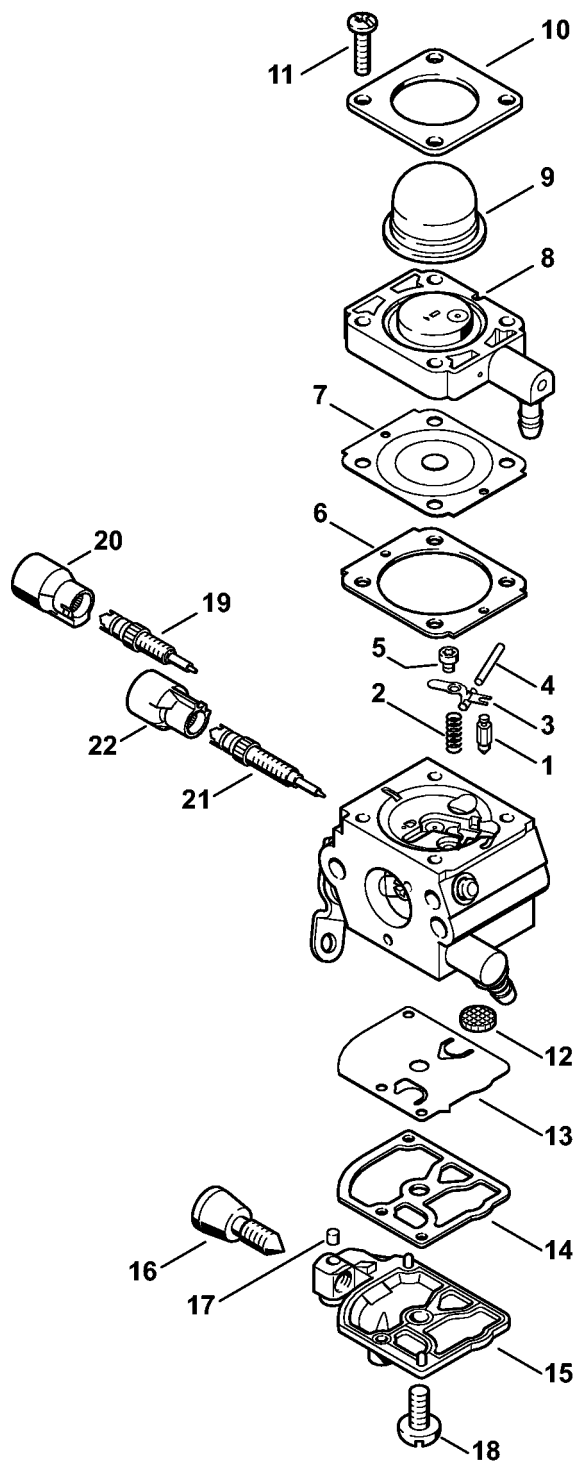


4140-GET-0082-A0

Carburateur 4140/29 2-MIX

#	Numéro de pièce	Description	Quantité	Contient un ou plusieurs articles	Remarques
1	4140 120 0629	Carburateur 4140/29	1	2 - 21	
2	Z000 018 Z000	Pointeau d'admission	1		
3	4128 122 3000	Ressort	1		
4	1125 121 5000	Levier de réglage d'admission	1		
5	1120 121 9200	Axe	1		
6	0000 122 7101	Vis	1		
7	4241 129 0901	Joint de réglage	1		
8	4241 121 4702	Membrane de réglage	1		
9	4140 120 2204	Bride	1		
10	4226 121 2700	Capuchon	1		
11	4140 121 0800	Couvercle	1		
12	4241 122 7100	Vis	4		
13	1123 121 7800	Tamis	1		
14	1129 121 4800	Membrane de pompe	1		
15	1123 129 0905	Joint de pompe	1		
16	4134 121 0802	Couvercle	1		
17	4229 122 6200	Vis de réglage de régime de ralenti	1		
18	1125 122 4200	Pièce de serrage	1		
19	1120 122 7800	Vis à tête bombée fraisée	1		
20	Z000 030 Z007	Vis H de richesse à haut régime	1		
21	Z000 031 Z019	Vis L de richesse au ralenti	1		
22	4140 007 1061	Jeu de pièces de carburateur	1	7, 8, 14, 15	

Carburateur C1Q-S282 2-MIX

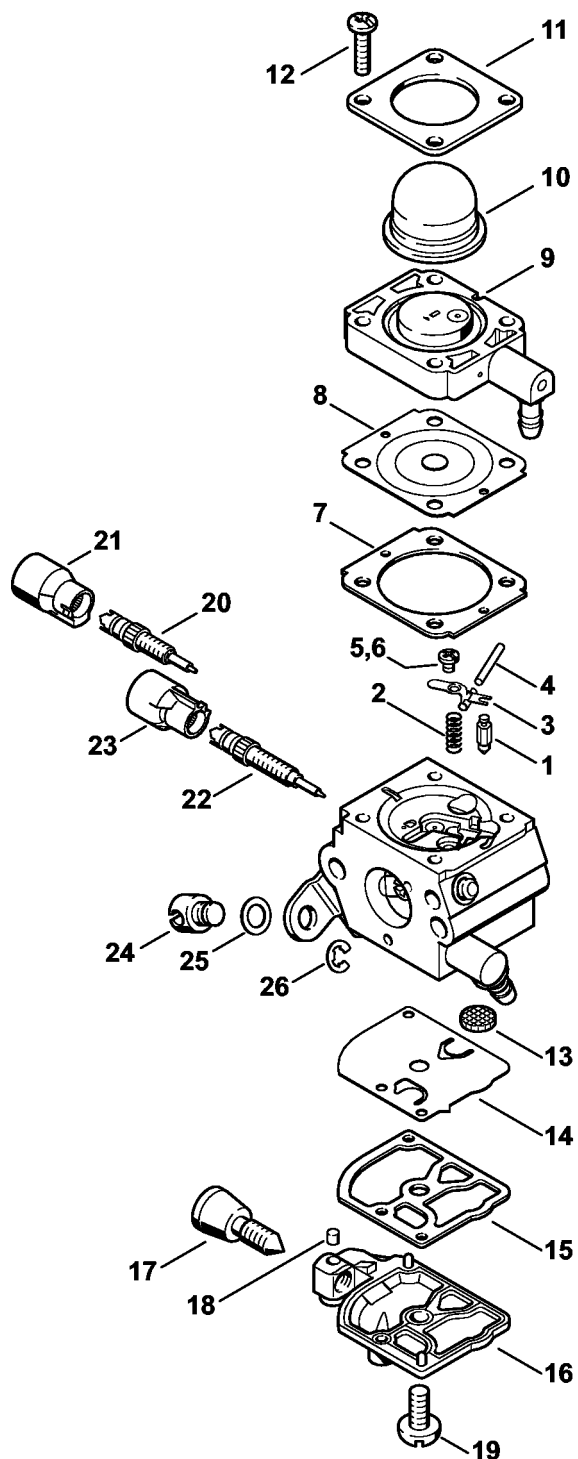


233ET063 SC

Carburateur C1Q-S282 2-MIX

#	Numéro de pièce	Description	Quantité	Contient un ou plusieurs articles	Remarques
	4140 120 0623	Carburateur C1Q-S282C	1	1 - 22	
1	Z000 018 Z000	Pointeau d'admission	1		
2	4128 122 3000	Ressort	1		
3	1125 121 5000	Levier de réglage d'admission	1		
4	1120 121 9200	Axe	1		
5	0000 122 7101	Vis	1		
6	4241 129 0901	Joint de réglage	1		
7	4241 121 4702	Membrane de réglage	1		
8	4140 120 2204	Bride	1		
9	4226 121 2700	Capuchon	1		
10	4140 121 0800	Couvercle	1		
11	4241 122 7100	Vis	4		
12	1123 121 7800	Tamis	1		
13	1129 121 4800	Membrane de pompe	1		
14	1123 129 0905	Joint de pompe	1		
15	4134 121 0802	Couvercle	1		
16	4140 122 6200	Vis de réglage de régime de ralenti	1		
17	1125 122 4200	Pièce de serrage	1		
18	1120 122 7800	Vis à tête bombée fraisée	1		
19	4241 122 6702	Vis H de richesse à haut régime	1		
20	4229 121 2701	Capuchon	1		
21	4140 122 6801	Vis L de richesse au ralenti	1		
22	Z010 061 Z013	Capuchon de limitation de course de régl	1		
	4140 007 1061	Jeu de pièces de carburateur	1	6, 7, 13, 14	

Carburateur C1Q-S216, C1Q-S190 2-MIX (16.2014), (39.2011)



232ET074 SC

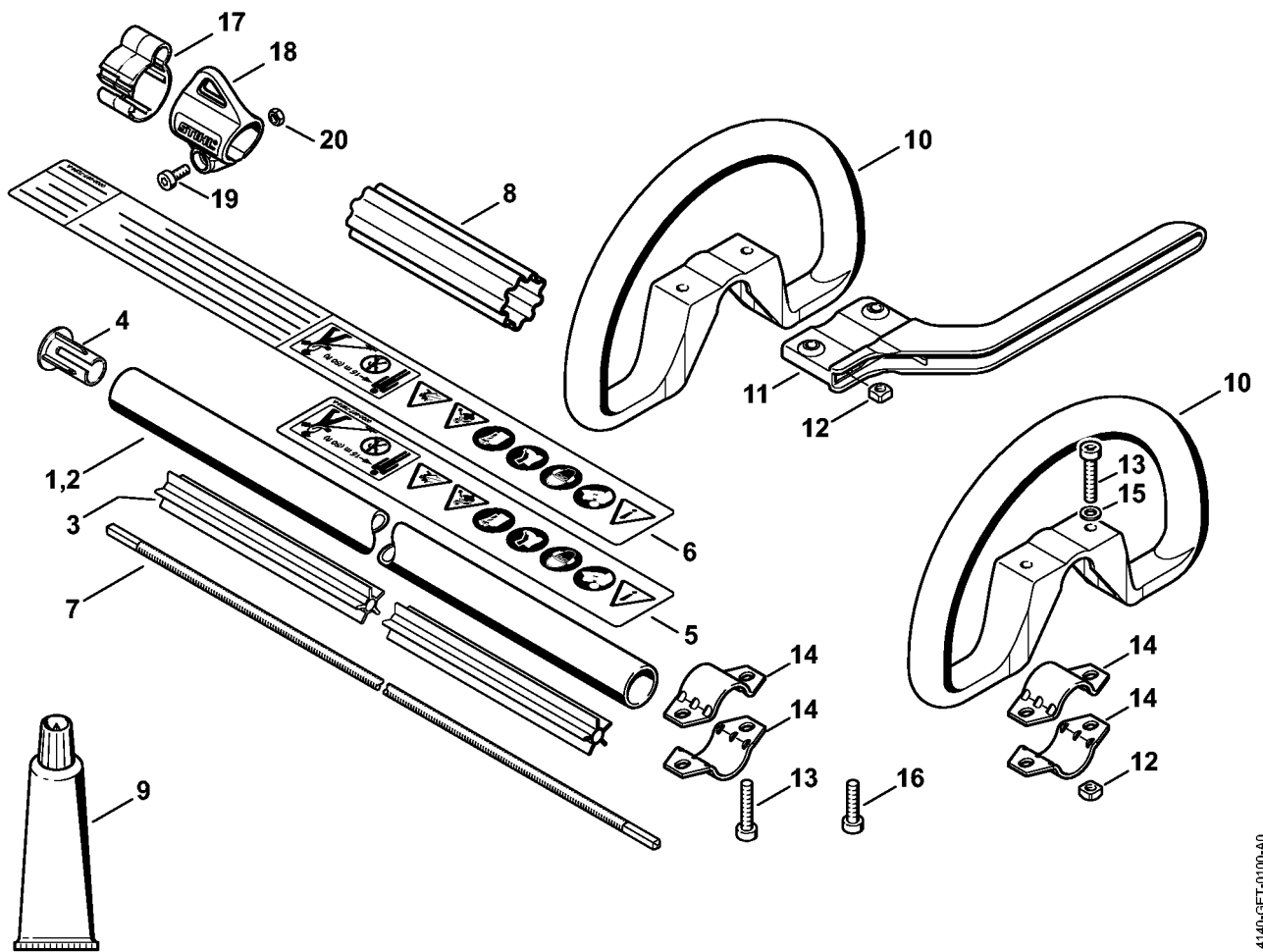
Carburateur C1Q-S216, C1Q-S190 2-MIX (16.2014), (39.2011)

#	Numéro de pièce	Description	Quantité	Contient un ou plusieurs articles	Remarques
	4140 120 0621	Carburateur C1Q-S216A	1	1 - 5, 7 - 26	
	4140 120 0618	Carburateur C1Q-S190B	1	1 - 4, 6 - 26	
1	Z000 018 Z000	Pointeau d'admission	1		
2	4128 122 3000	Ressort	1		
3	1125 121 5000	Levier de réglage d'admission	1		
4	1120 121 9200	Axe	1		
5	0000 122 7101	Vis	1		
6	4241 122 6600	Vis à embase	1		
7	4241 129 0901	Joint de réglage	1		
8	4241 121 4702	Membrane de réglage	1		
9	4140 120 2204	Bride	1		
10	4226 121 2700	Capuchon	1		
11	4140 121 0800	Couvercle	1		
12	4241 122 7100	Vis	4		
13	1123 121 7800	Tamis	1		
14	1129 121 4800	Membrane de pompe	1		
15	1123 129 0905	Joint de pompe	1		
16	4134 121 0802	Couvercle	1		
17	4140 122 6200	Vis de réglage de régime de ralenti	1		
18	1125 122 4200	Pièce de serrage	1		
19	1120 122 7800	Vis à tête bombée fraisée	1		
20	4241 122 6702	Vis H de richesse à haut régime	1		
21	4229 121 2701	Capuchon	1		
22	4140 122 6801	Vis L de richesse au ralenti	1		
23	Z010 061 Z013	Capuchon de limitation de course de régl	1		
24	4128 121 8900	Boulon	1		

Carburateur C1Q-S216, C1Q-S190 2-MIX (16.2014), (39.2011)

#	Numéro de pièce	Description	Quantité	Contient un ou plusieurs articles	Remarques
25	4137 121 8600	Rondelle	1		
26	1120 122 9000	Circlip	1		
	4140 007 1061	Jeu de pièces de carburateur	1	7, 8, 14, 15	

Tube complet FS 55, Poignée circulaire

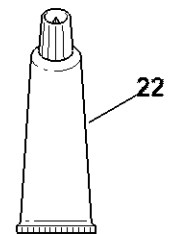
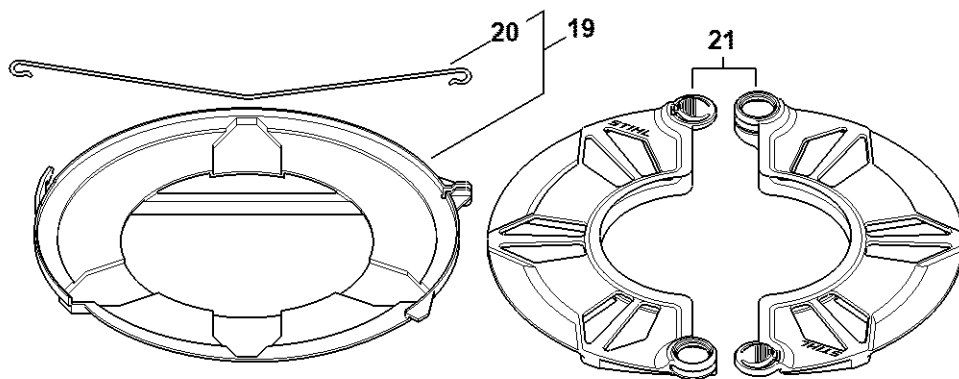
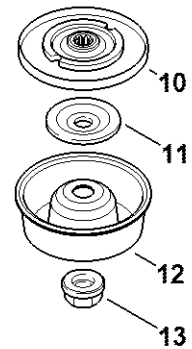
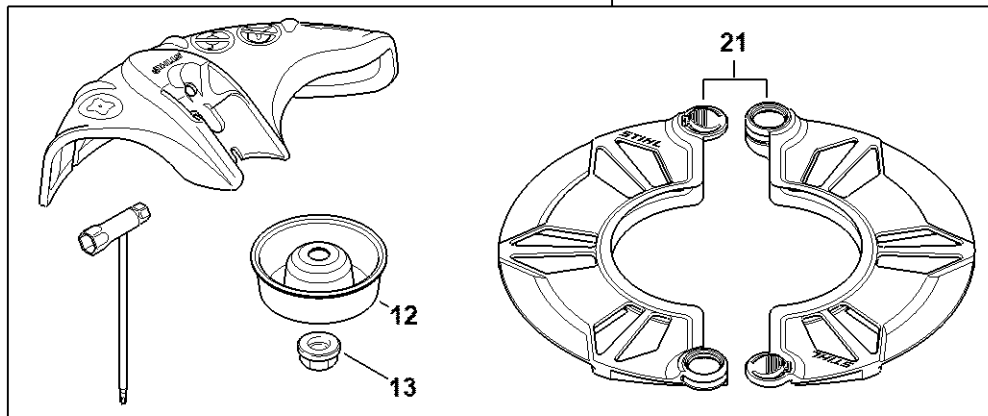
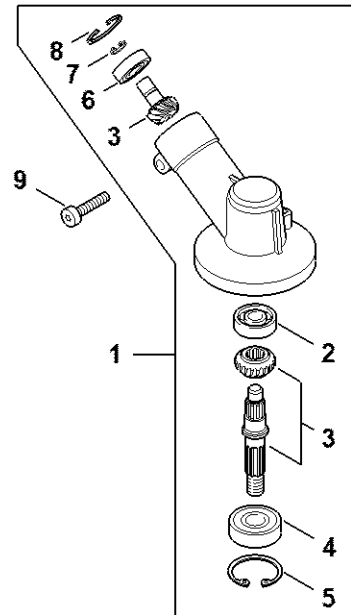
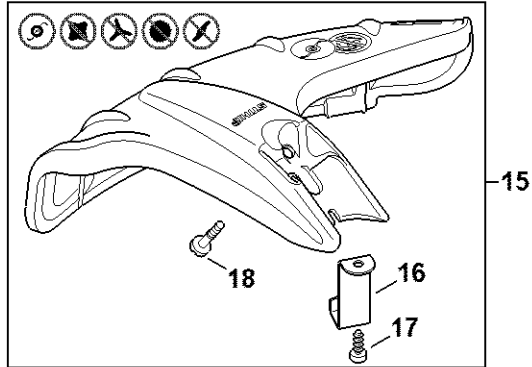
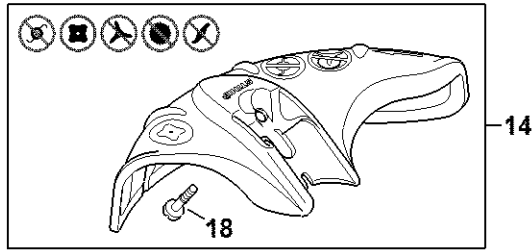


4140-GET-0100-A0

Tube complet FS 55, Poignée circulaire

#	Numéro de pièce	Description	Quantité	Contient un ou plusieurs articles	Remarques
1	4140 710 7101	Tube complet Ø 25,4 mm x 1,41 m	1	3 - 5	
3	4137 711 7302	Fourreau	1		
4	4140 711 2100	Bouchon	1		
5	0000 967 7253	Pictogramme d'avertissement FS	1		
7	4130 711 3210	Arbre d'entraînement	1		
8	0000 711 2500	Douille	1		
9	0781 120 1110	Graisse multifonctionnelle 225 g	1		
10	4180 790 3405	Poignée circulaire	1	11 - 15	
11	4130 790 8450	Etrier	1	12, 13	
12	9222 068 0900	Écrou à quatre pans M6	2		
13	9022 341 1370	Vis cylindrique IS-M6x30	2		
14	4123 791 7400	Bride de fixation	2		
15	9291 021 0140	Rondelle 6,4	2		
16	9022 341 1350	Vis cylindrique IS-M6x25	2		
17	0000 182 2100	Support Ø 25,4 mm	1		
18	0000 790 8801	Oeillet de suspension	1	19, 20	
19	9022 341 0980	Vis cylindrique IS-M5x16	1		
20	9210 261 0700	Écrou à six pans M5	1		

Réducteur, Capot protecteur

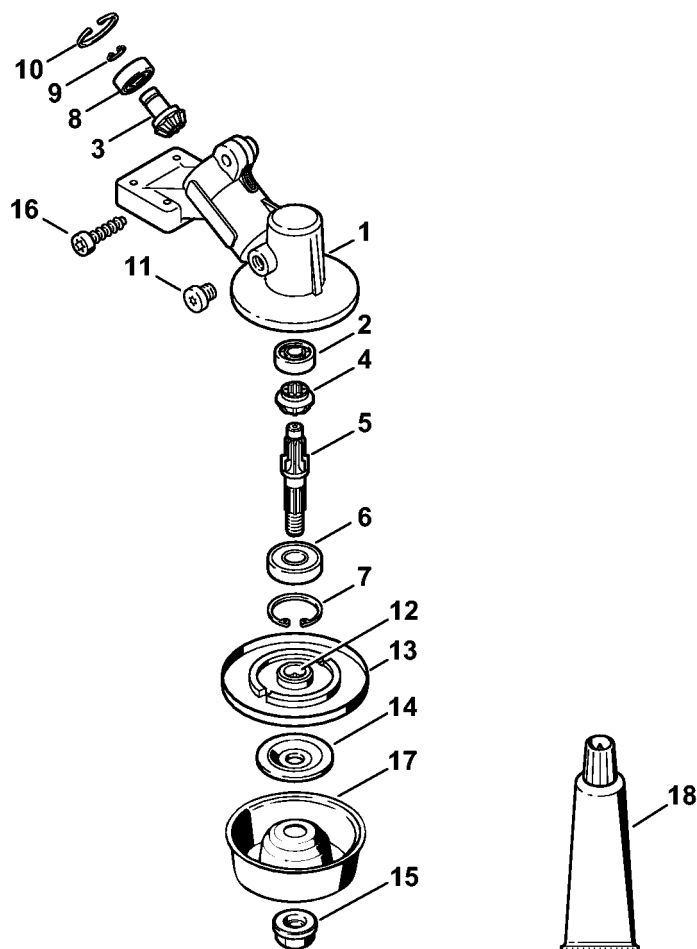


4140-GET-0107-A1

Réducteur, Capot protecteur

#	Numéro de pièce	Description	Quantité	Contient un ou plusieurs articles	Remarques
1	4144 640 0100	Réducteur	1	2 - 8	
2	9503 003 0062	Roulement rainuré à billes 629	1		
3	4144 640 7300	Jeu de pignons	1		
4	9503 003 6440	Roulement rainuré à billes 6201-2RS	1		
5	9456 621 3600	Circlip 32x1,2	1		
6	9503 003 9848	Roulement rainuré à billes 609-2Z	1		
7	9455 621 0750	Circlip 9x1	1		
8	9456 621 2660	Circlip 24x1,2	1		
9	9075 478 4712	Vis cylindrique IS-D6x28	1		
10	4137 710 3800	Disque de pression	1		
11	4130 713 1600	Rondelle de pression	1		
12	4126 713 3100	Disque porteur	1		
13	4126 642 7600	Écrou à embase M10x1 à gauche	1		
14	4144 710 8116	Capot protecteur	1	18	
15	4144 710 8117	Capot protecteur	1	16 - 18	
16	4133 713 4110	Couteau	1		
17	9074 478 4405	Vis cylindrique IS-P6x14	1		
18	9022 319 0981	Vis cylindrique IS-M5x17	1		
19	4119 790 3906	Protecteur de transport Ø 260	1	20	
20	4119 792 4305	Bride de fixation	1		
21	0000 790 3901	Protecteur de transport	1		
22	0781 120 1117	Graisse de réducteur 80 g	1		
23	4140 007 1046	Kit de transformation	1	12, 13, 21	

Réducteur (16.2014)

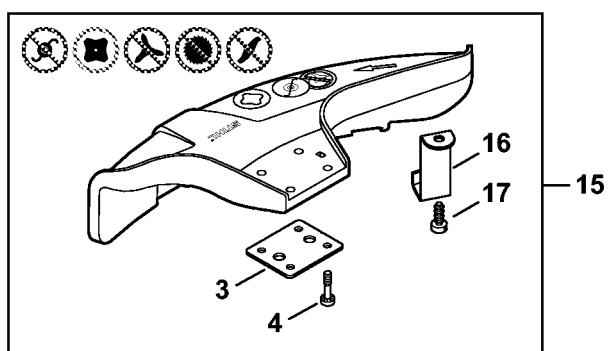
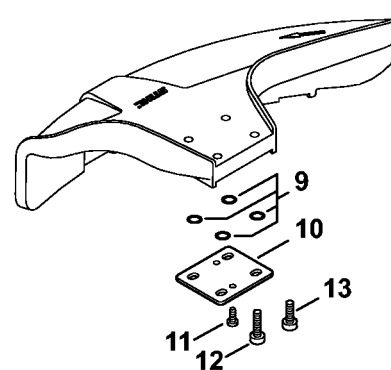
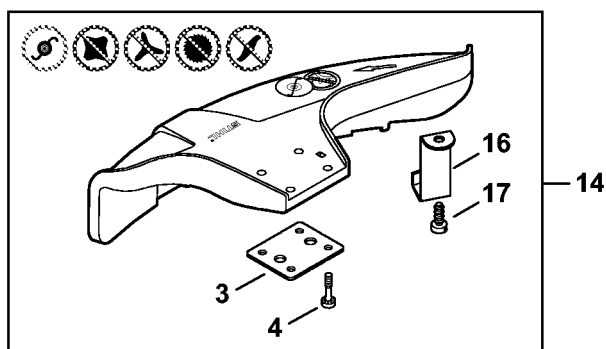
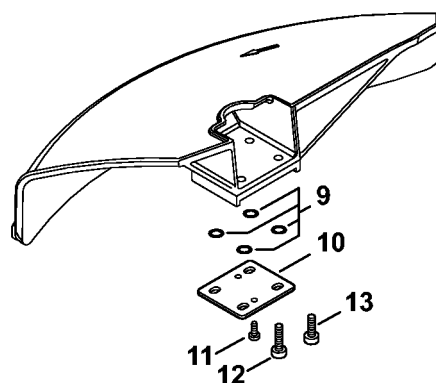
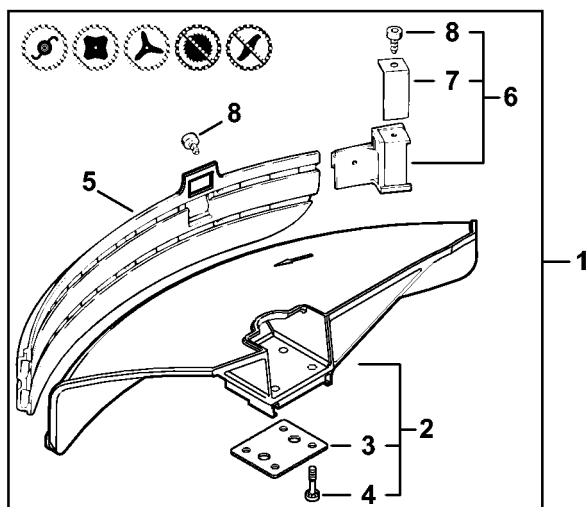


233ET070 GM

Réducteur (16.2014)

#	Numéro de pièce	Description	Quantité	Contient un ou plusieurs articles	Remarques
	4140 640 0110	Réducteur	1	1 - 16	
1	4140 641 0300	Carter de réducteur	1		
2	9503 003 0060	Roulement rainuré à billes 629	1		
	4140 640 7300	Jeu de pignons	1	3, 4	
3		Pignon d'entraînement	1		
4		Pignon denté	1		
5	4140 642 0601	Arbre de sortie	1		
6	9503 003 6440	Roulement rainuré à billes 6201-2RS	1		
7	9456 621 3600	Circlip 32x1,2	1		
8	9503 003 9853	Roulement rainuré à billes 609-2Z	1		
9	9455 621 0750	Circlip 9x1	1		
10	9456 621 2660	Circlip 24x1,2	1		
11	4119 713 6500	Bouchon fileté	1		
12	4137 710 3800	Disque de pression	1	13	
13		Rondelle de protection	1		
14	4130 713 1600	Rondelle de pression	1		
15	4126 642 7600	Écrou à embase M10x1 à gauche	1		
16	9075 478 4712	Vis cylindrique IS-D6x28	1		
17	4126 713 3100	Disque porteur	1		
18	0781 120 1117	Graisse de réducteur 80 g	1		

Capot protecteur (16.2014)

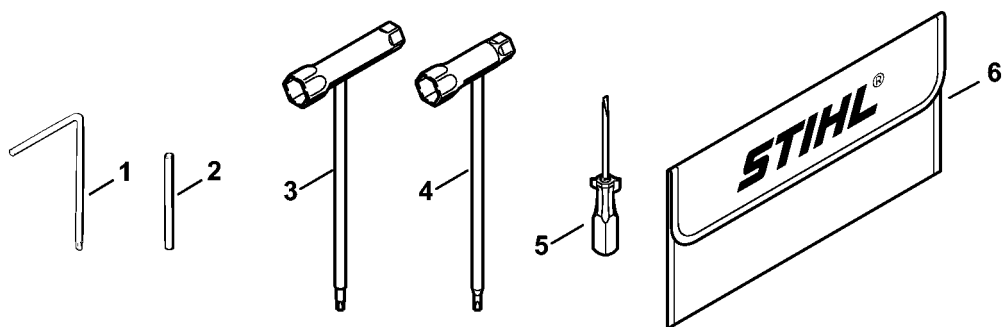
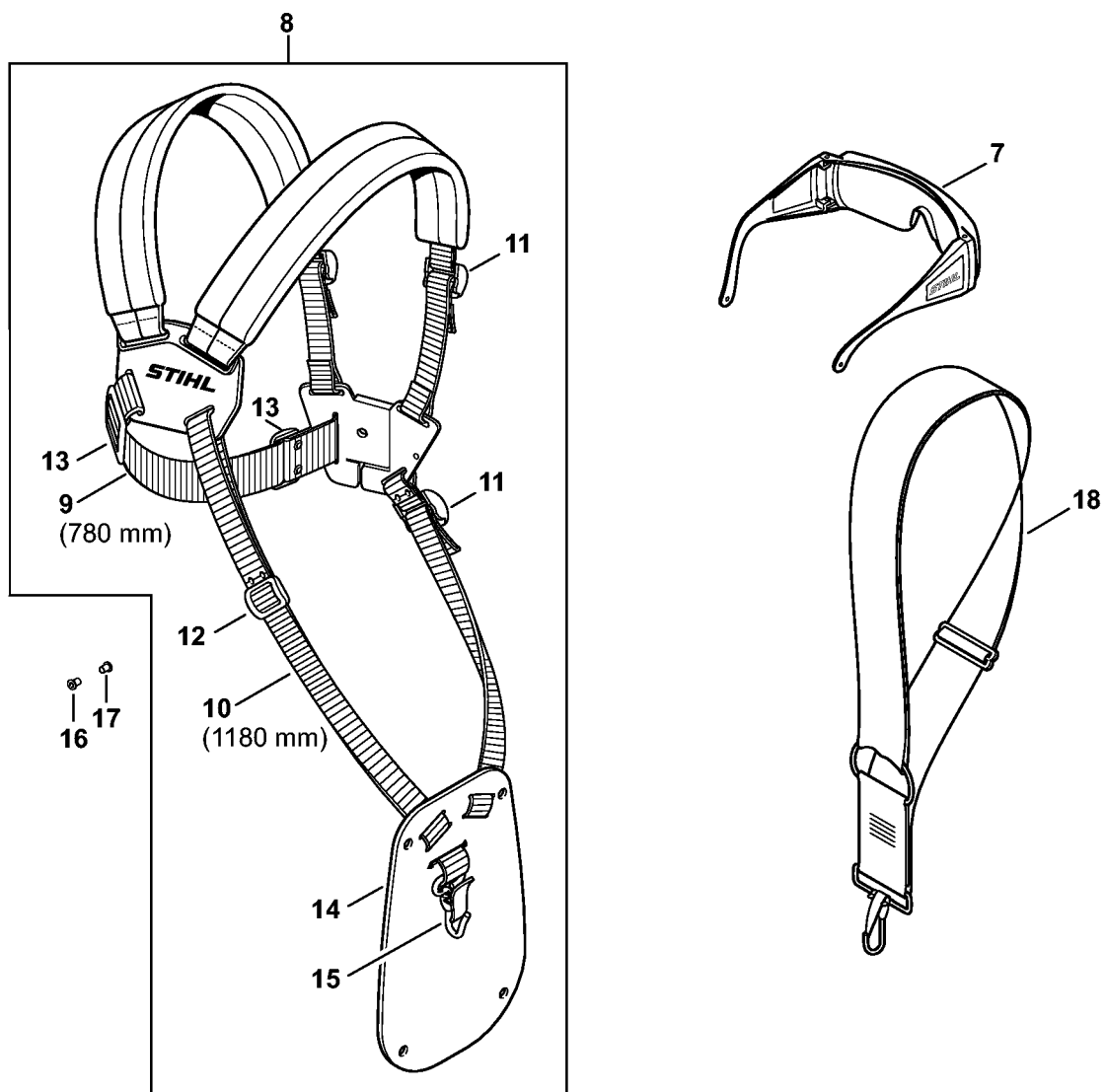


4140-GET-0097-A0

Capot protecteur (16.2014)

#	Numéro de pièce	Description	Quantité	Contient un ou plusieurs articles	Remarques
1	4119 007 1027	Jeu de pièces de capot protecteur	1	2 - 8	
2	4119 710 8103	Capot protecteur	1	3, 4	
3	0000 716 3101	Cale	1		
4	9022 373 1025	Vis cylindrique IS-M5x23	4		
5	4119 716 3203	Tablier	1		
6	4119 710 6000	Couteau	1	7, 8	
7	4118 713 4105	Couteau	1		
8	9074 478 4125	Vis cylindrique IS 5x14	2		
9	0000 007 1300	Jeu de joints toriques N 4x2-EPDM70	1		
10	0000 716 3100	Cale	1		
11	9074 478 2970	Vis cylindrique IS-P4x10	2		
12	9022 371 1020	Vis cylindrique IS-M5x20	4		
13	9022 341 0980	Vis cylindrique IS-M5x16	4		
14	4133 007 1007	Jeu de capot protecteur	1	3, 4, 16, 17	
15	4133 007 1008	Jeu de capot protecteur	1	3, 4, 16, 17	AUS, NZ
16	4133 713 4110	Couteau	1		
17	9074 478 4405	Vis cylindrique IS-P6x14	1		

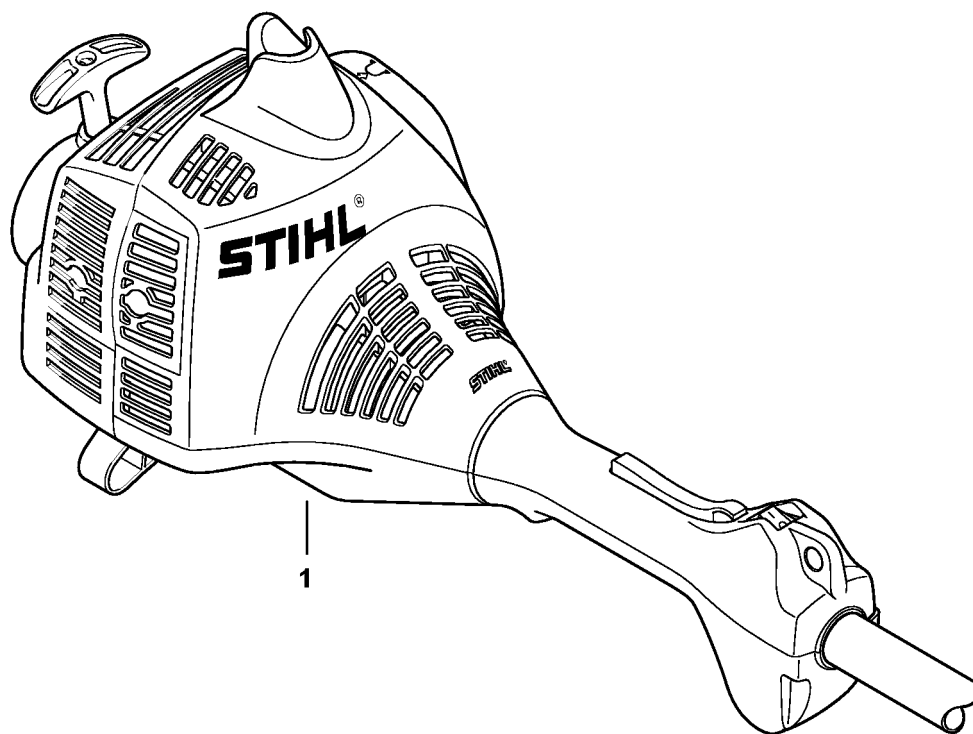
Outils, Accessoires optionnels



4140-GET-0085-A0

Outils, Accessoires optionnels

#	Numéro de pièce	Description	Quantité	Contient un ou plusieurs articles	Remarques
1	0812 370 1000	Tournevis T27x120x70	1		
2	4130 893 7800	Mandrin	1		
3	4180 890 3400	Clé multiple	1		
4	4128 890 3400	Clé multiple	1		
5	0000 890 2300	Tournevis	1		
6	0000 891 0810	Pochette à outils	1		
7	0000 884 0307	Lunettes de protection	1		pas pour Argentine
8	4119 710 9001	Harnais	1	9 - 15	
9		Sangle 38x780 mm	1		
	0000 930 2242	Sangle 38 mm x 5 m	1		
10		Sangle 25 mm x 1,18 m	1		
	0000 930 2241	Sangle 25 mm x 10 m	1		
11	4203 792 7200	Boucle de réglage	3		
12	4119 718 6300	Boucle de réglage	1		
13	4119 718 6310	Boucle de réglage	2		
14	4119 718 7400	Plaque de protection	1		
15	4147 710 6900	Mousqueton	1		
16	9408 021 4530	Rivet, partie à riveter 4x8x6	12		
17	9409 021 4420	Rivet, partie tête 4x8	12		
18	4130 710 9000	Bretelle	1		

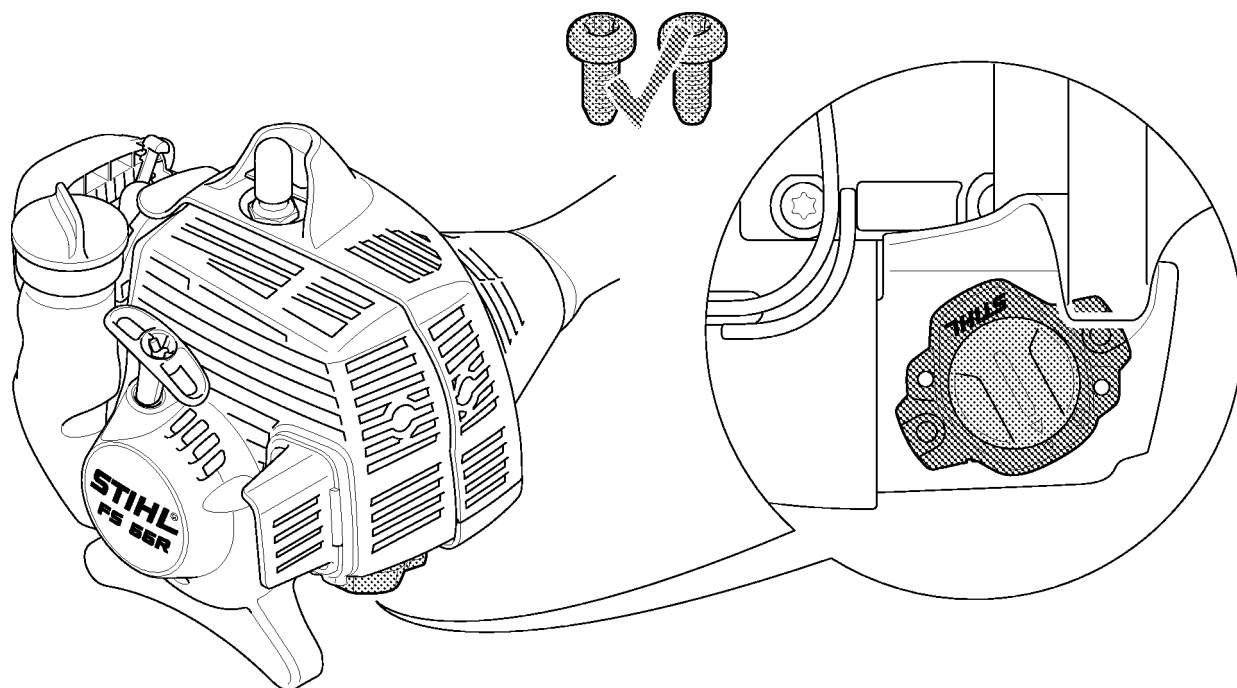


232ET077 SC

Numéro de machine

#	Numéro de pièce	Description	Quantité	Contient un ou plusieurs articles	Remarques
1		Emplacement du numéro de machine	1		

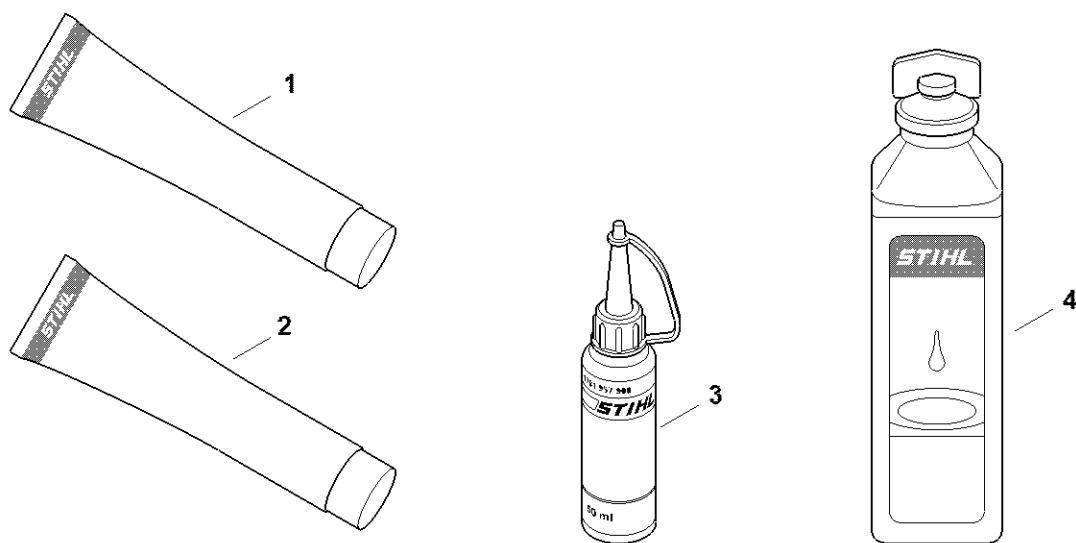
Smart Connector



Smart Connector

#	Numéro de pièce	Description	Quantité	Contient un ou plusieurs articles	Remarques
		Emplacement du Smart Connector	1		

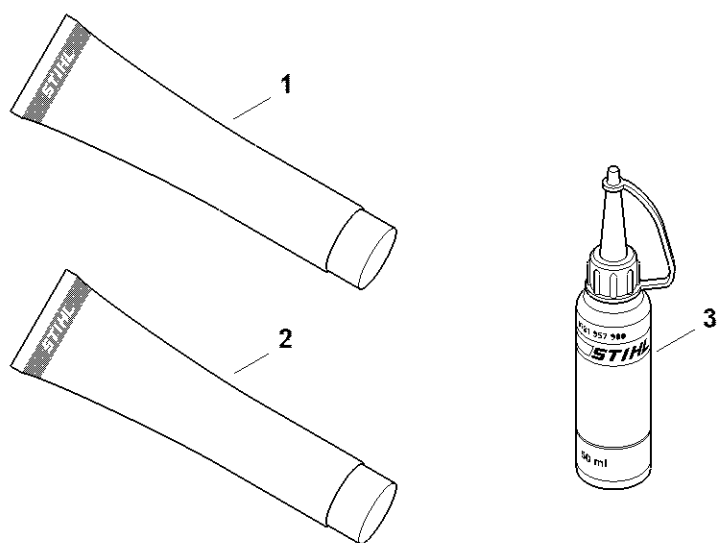
Lubrifiants et graisses divers



0000-GET-0189-A0

Lubrifiants et graisses divers

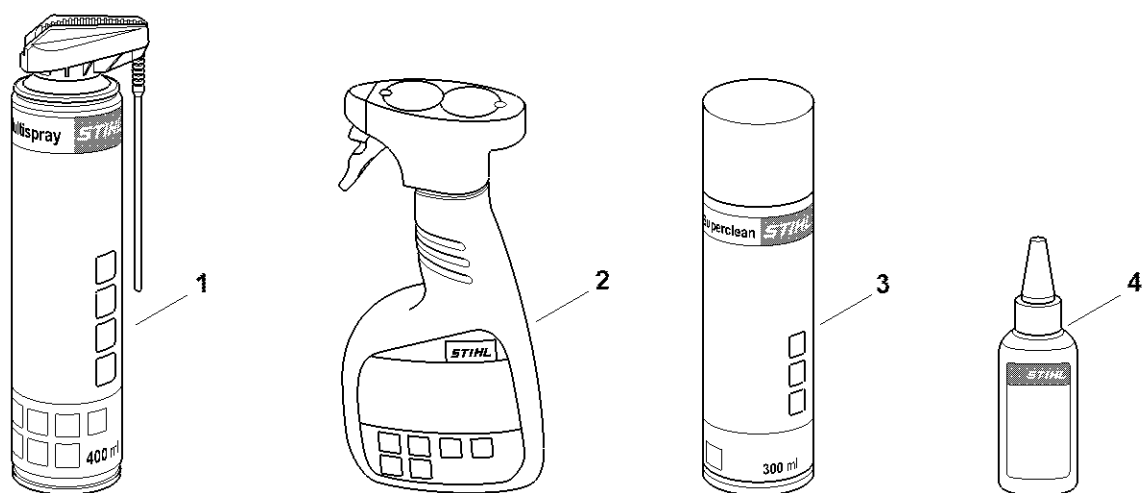
#	Numéro de pièce	Description	Quantité	Contient un ou plusieurs articles	Remarques
1	0781 120 1021	Graisse de réducteur Mulltilub 40 g Tube	1		
1	0781 120 1109	Graisse multifonctionnelle 80 g	1		
1	0781 120 1110	Graisse multifonctionnelle 225 g	1		
2	0783 830 2000	Tube de pâte d'étanchéité HT rouge	1		
3	0781 957 9000	Produit antifriction OH 723	1		
4	0781 319 8401	HP 100ml	1		
4	0781 319 8052	HP Super 100ml	1		
4	0781 319 8060	HP Ultra 100ml	1		



0000-GET-016E-A0

Lubrifiants et graisses divers

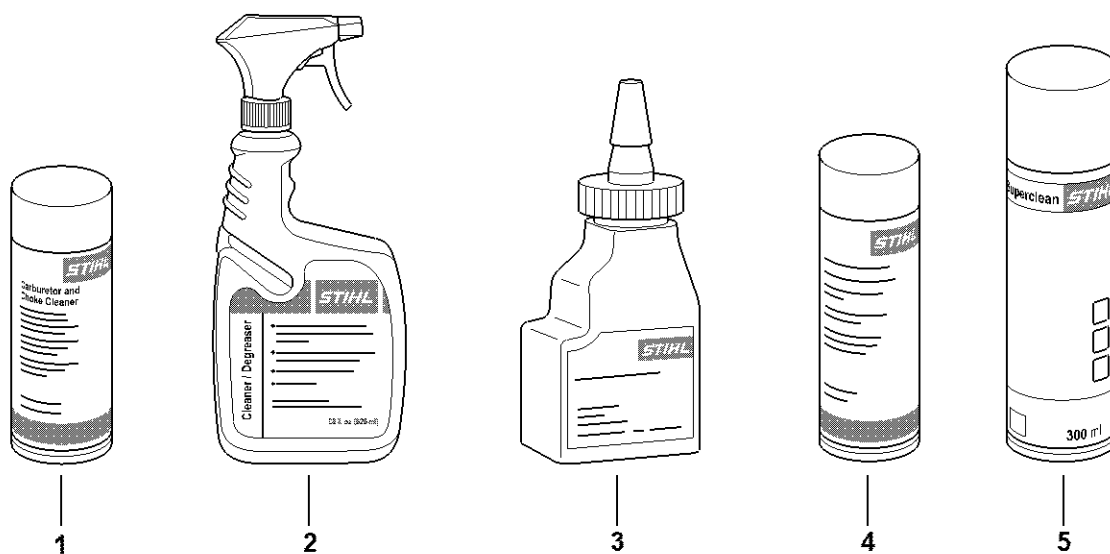
#	Numéro de pièce	Description	Quantité	Contient un ou plusieurs articles	Remarques
1	0781 120 1021	Graisse de réducteur Mulltilub 40 g Tube	1		
1	0781 120 1109	Graisse multifonctionnelle 80 g	1		
1	0781 120 1110	Graisse multifonctionnelle 225 g	1		
2	0783 830 2000	Tube de pâte d'étanchéité HT rouge	1		
3	0781 957 9000	Produit antifriction OH 723	1		



0000-GET-0171-A0

Produits de soins

#	Numéro de pièce	Description	Quantité	Contient un ou plusieurs articles	Remarques
1	0730 411 7002	Multispray 50 ml	1		
1	0730 411 7000	Multispray	1		
2	0000 881 9400	VarioClean 500 ml	1		
2	0000 881 9409	Produit de nettoyage spécial 5 l	1		
3	0782 420 1001	SuperClean 50 ml	1		
3	0782 420 1002	SuperClean 300 ml	1		
4	0782 516 8500	Multioil Bio 50 ml	1		



0000-GET-0173-A0

Produits de soins

#	Numéro de pièce	Description	Quantité	Contient un ou plusieurs articles	Remarques
1	7010 881 9400	Produit de nettoyage spécial	1		
2	7010 881 9401	Produit de nettoyage spécial	1		
2	7010 871 0214	...	1		
3	7010 871 0198	12 x 4 ounce bottle All Purpose Lube Oil	1		
4	7010 881 9402	Produit de nettoyage spécial	1		
5	0782 420 1002	SuperClean 300 ml	1		
5	7010 871 0157	One box of quantity 6 x 0782-420-1002	1		

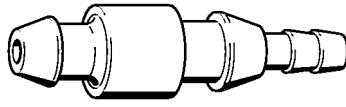
Douille de montage



901SW007 GM

Douille de montage

#	Numéro de pièce	Description	Quantité	Contient un ou plusieurs articles	Remarques
	1129 893 4600	Douille de montage	1		

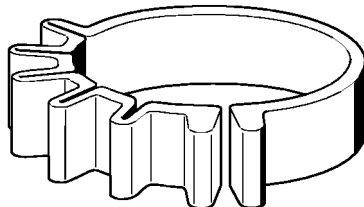


901SW008 GM

Raccord

#	Numéro de pièce	Description	Quantité	Contient un ou plusieurs articles	Remarques
	0000 855 9200	Raccord	1		

Collier de serrage

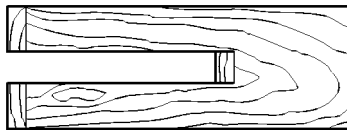


901SW011 GM

Collier de serrage

#	Numéro de pièce	Description	Quantité	Contient un ou plusieurs articles	Remarques
	0000 893 2600	Collier de serrage	1		

Cale de montage en bois

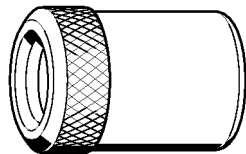


901SW022 GM

Cale de montage en bois

#	Numéro de pièce	Description	Quantité	Contient un ou plusieurs articles	Remarques
	1108 893 4800	Cale de montage en bois	1		

Douille taraudée

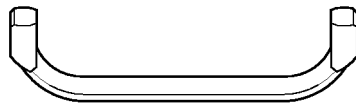


901SW024 GM

Douille taraudée

#	Numéro de pièce	Description	Quantité	Contient un ou plusieurs articles	Remarques
	1108 893 4500	Douille taraudée	1		

Réglette de butée

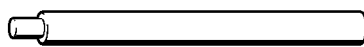


901SW003 GM

Réglette de butée

#	Numéro de pièce	Description	Quantité	Contient un ou plusieurs articles	Remarques
	4221 893 5900	Réglette de butée	1		

Boulon de montage

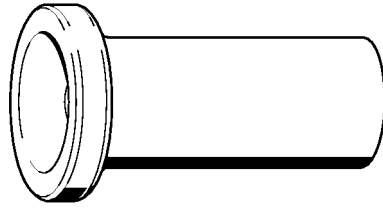


901SW047 GM

Boulon de montage

#	Numéro de pièce	Description	Quantité	Contient un ou plusieurs articles	Remarques
	1114 893 4700	Boulon de montage	1		

Douille de montage



901 SW050 GM

Douille de montage

#	Numéro de pièce	Description	Quantité	Contient un ou plusieurs articles	Remarques
	1115 893 4600	Douille de montage	1		

Douille d'emmanchement



901SW066 GM

Douille d'emmanchement

#	Numéro de pièce	Description	Quantité	Contient un ou plusieurs articles	Remarques
	1120 893 2400	Douille d'emmanchement	1		

Plaque d'étanchéité

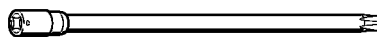


901 SW078 GM

Plaque d'étanchéité

#	Numéro de pièce	Description	Quantité	Contient un ou plusieurs articles	Remarques
	0000 855 8106	Plaque d'étanchéité	1		

Lame-tournevis T27x125

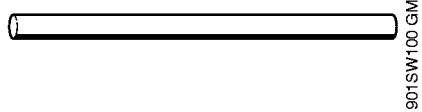


901SW091 GM

Lame-tournevis T27x125

#	Numéro de pièce	Description	Quantité	Contient un ou plusieurs articles	Remarques
	0812 542 2104	Lame-tournevis T27x125	1		

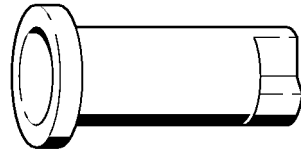
Tuyau 135 mm



Tuyau 135 mm

#	Numéro de pièce	Description	Quantité	Contient un ou plusieurs articles	Remarques
	1110 141 8600	Tuyau 135 mm	1		

Douille de montage



901SW109 GM

Douille de montage

#	Numéro de pièce	Description	Quantité	Contient un ou plusieurs articles	Remarques
	1114 893 4601	Douille de montage	1		

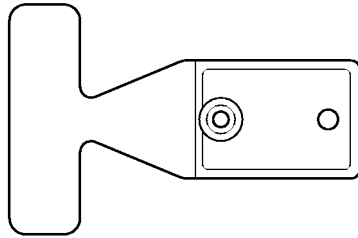
Douille d'emmanchement



901SW124 GM

Douille d'emmanchement

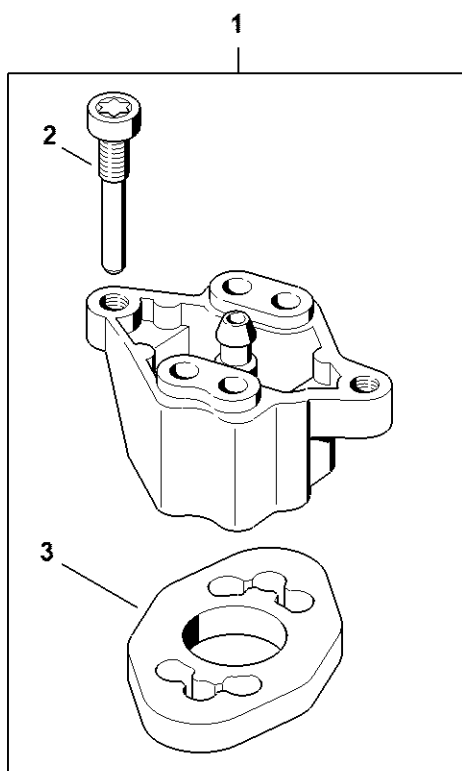
#	Numéro de pièce	Description	Quantité	Contient un ou plusieurs articles	Remarques
	1121 893 2400	Douille d'emmanchement	1		



901 SW138 GM

Calibre de réglage

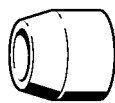
#	Numéro de pièce	Description	Quantité	Contient un ou plusieurs articles	Remarques
	1127 890 6400	Calibre de réglage	1		



5910-GET-0183-A1

Bride

#	Numéro de pièce	Description	Quantité	Contient un ou plusieurs articles	Remarques
1	5910 850 4207	Bride	1	2, 3	
2	1128 855 9000	Vis M5x30	1		
3	5910 851 9901	Joint	1		

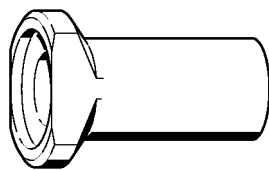


901SW151 GM

Douille de montage

#	Numéro de pièce	Description	Quantité	Contient un ou plusieurs articles	Remarques
	4112 893 2400	Douille de montage	1		

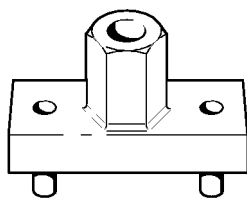
Douille d'emmanchement



901SW152 GM

Douille d'emmanchement

#	Numéro de pièce	Description	Quantité	Contient un ou plusieurs articles	Remarques
	4112 893 2401	Douille d'emmanchement	1		

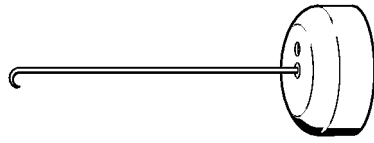


901 SW173 GM

Clé

#	Numéro de pièce	Description	Quantité	Contient un ou plusieurs articles	Remarques
	4130 890 3600	Clé	1		

Crochet de montage



901SW205 GM

Crochet de montage

#	Numéro de pièce	Description	Quantité	Contient un ou plusieurs articles	Remarques
	5910 890 2800	Crochet de montage	1		

Crochet de montage

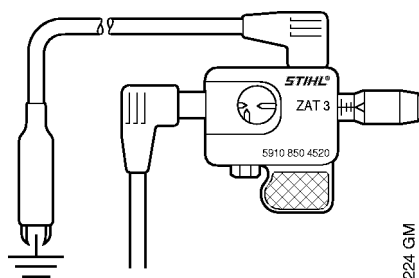


901SW221 GM

Crochet de montage

#	Numéro de pièce	Description	Quantité	Contient un ou plusieurs articles	Remarques
	5910 893 8800	Crochet de montage	1		

Appareil de contrôle ZAT 3 pour dispositif d'allumage

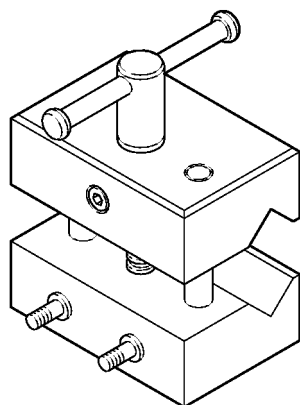


901 SW224 GM

Appareil de contrôle ZAT 3 pour dispositif d'allumage

#	Numéro de pièce	Description	Quantité	Contient un ou plusieurs articles	Remarques
	5910 850 4520	Appareil de contrôle ZAT 3 pour dispositif d'allumage	1		

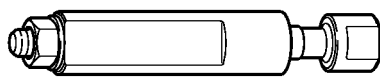
Dispositif de serrage



901:SW225 GM

Dispositif de serrage

#	Numéro de pièce	Description	Quantité	Contient un ou plusieurs articles	Remarques
	5910 890 8800	Dispositif de serrage	1		

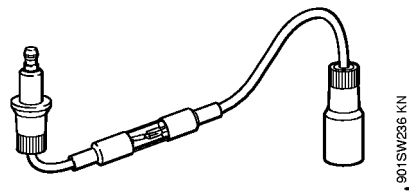


901SW234 KN

Outil de montage

#	Numéro de pièce	Description	Quantité	Contient un ou plusieurs articles	Remarques
	5910 890 2204	Outil de montage	1		

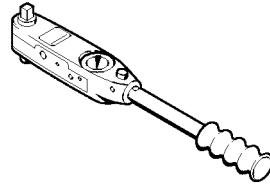
Appareil de contrôle ZAT 4 pour dispositif d'allumage



Appareil de contrôle ZAT 4 pour dispositif d'allumage

#	Numéro de pièce	Description	Quantité	Contient un ou plusieurs articles	Remarques
	5910 850 4503	Appareil de contrôle ZAT 4 pour dispositif d'allumage	1		

Clé dynamométrique avec témoin optique/acoustique

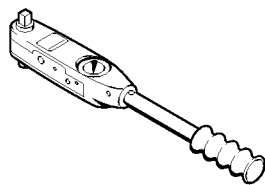


901SW290 KN

Clé dynamométrique avec témoin optique/acoustique

#	Numéro de pièce	Description	Quantité	Contient un ou plusieurs articles	Remarques
	5910 890 0312	Clé dynamométrique avec témoin optique/acoustique	1		

Clé dynamométrique

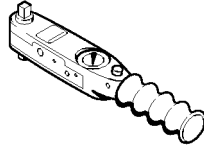


901SW291 KN

Clé dynamométrique

#	Numéro de pièce	Description	Quantité	Contient un ou plusieurs articles	Remarques
	5910 890 0311	Clé dynamométrique	1		

Clé dynamométrique avec témoin optique/acoustique

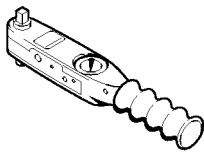


901SW292 KN

Clé dynamométrique avec témoin optique/acoustique

#	Numéro de pièce	Description	Quantité	Contient un ou plusieurs articles	Remarques
		Clé dynamométrique	1		

Clé dynamométrique

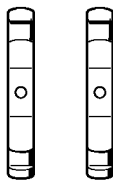


901SW293 KN

Clé dynamométrique

#	Numéro de pièce	Description	Quantité	Contient un ou plusieurs articles	Remarques
	5910 890 0301	Clé dynamométrique	1		

Griffe (avec profils No 1 + 2)

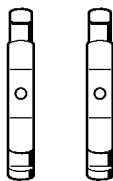


901 SW831 GM

Griffe (avec profils No 1 + 2)

#	Numéro de pièce	Description	Quantité	Contient un ou plusieurs articles	Remarques
	0000 893 3700	Griffe (avec profils No 1 + 2)	1		

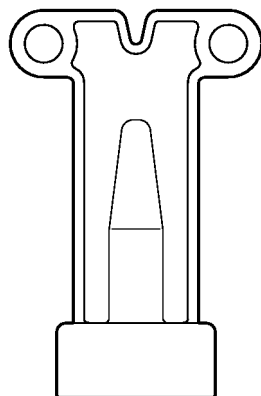
Griffe (avec profils No 3.1 + 4)



901 SW932 CM

Griffe (avec profils No 3.1 + 4)

#	Numéro de pièce	Description	Quantité	Contient un ou plusieurs articles	Remarques
	0000 893 3706	Griffe (avec profils No 3.1 + 4)	1		

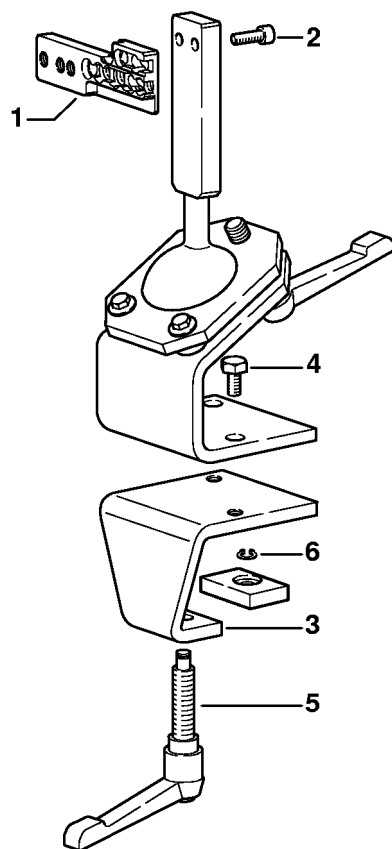


901SW562 GM

Clé de serrage

#	Numéro de pièce	Description	Quantité	Contient un ou plusieurs articles	Remarques
	5910 893 0301	Clé de serrage	1		

Chevalet de montage

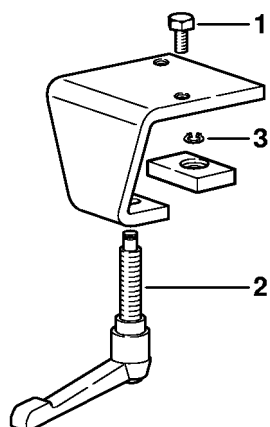


9015W363 SC

Chevalet de montage

#	Numéro de pièce	Description	Quantité	Contient un ou plusieurs articles	Remarques
	5910 890 3101	Chevalet de montage	1	1 - 6	
1	5910 850 1651	Support	1		
2	9045 319 2390	Vis cylindrique M10x25	2		
3	5910 850 2100	Plateau de fixation	1	4 - 6	
4	9008 319 2930	Vis à six pans M12x20	2		
5	5910 890 1901	Levier de serrage	1		
6	9455 621 0850	Circlip 10x1	1		

Plateau de fixation

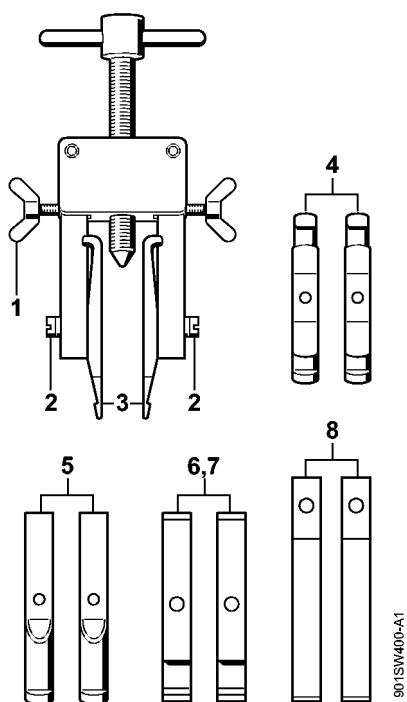


901 SW664 SC

Plateau de fixation

#	Numéro de pièce	Description	Quantité	Contient un ou plusieurs articles	Remarques
	5910 850 2100	Plateau de fixation	1	1 - 3	
1	9008 319 2930	Vis à six pans M12x20	2		
2	5910 890 1901	Levier de serrage	1		
3	9455 621 0850	Circlip 10x1	1		

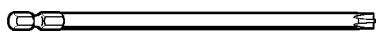
Dispositif d'extraction



Dispositif d'extraction

#	Numéro de pièce	Description	Quantité	Contient un ou plusieurs articles	Remarques
	5910 890 4400	Dispositif d'extraction	1	1 - 8	
1	9157 691 0980	Vis à ailettes M5x16	2		
2	9044 319 0980	Vis cylindrique M5x16	2		
3	0000 893 3700	Griffe (avec profils No 1 + 2)	2		
4	0000 893 3706	Griffe (avec profils No 3.1 + 4)	2		
5	0000 893 3711	Griffe (avec profil No 6)	2		
6	0000 893 3703	Griffe (avec profil No 7)	2		
7	0000 893 3704	Griffe (avec profil No 8)	2		
8	0000 893 3707	Griffe (avec profil No 9)	2		

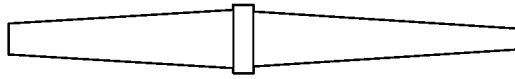
Lame-tournevis T27x140



901SW404 GM

Lame-tournevis T27x140

#	Numéro de pièce	Description	Quantité	Contient un ou plusieurs articles	Remarques
	0812 540 1112	Lame-tournevis T27x140	1		

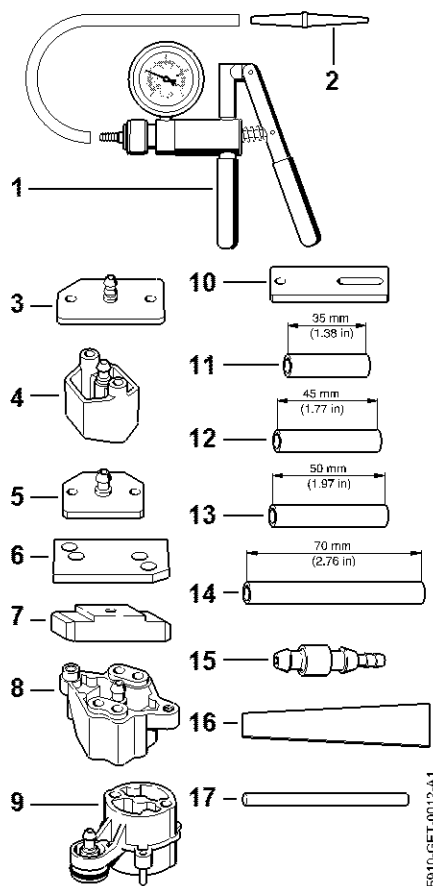


9015W496 GM

Raccord

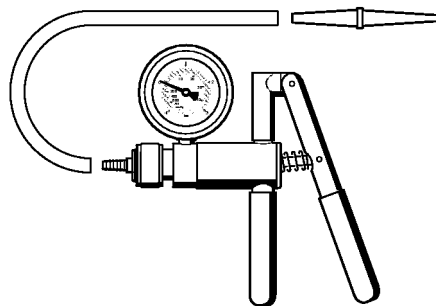
#	Numéro de pièce	Description	Quantité	Contient un ou plusieurs articles	Remarques
	0000 855 9201	Raccord	1		

Jeu d'outils de contrôle



Jeu d'outils de contrôle

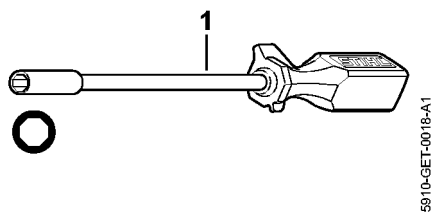
#	Numéro de pièce	Description	Quantité	Contient un ou plusieurs articles	Remarques
	0000 890 1701	Jeu d'outils de contrôle	1	1 - 17	
1	0000 850 1300	Pompe	1	2	
2	0000 855 9201	Raccord	1		
3	1106 850 4201	Bride	1		
4	1118 850 4200	Bride	1		
5	1119 850 4201	Bride de contrôle	1		
6	1123 855 4200	Bride	1		
7	1124 850 4205	Bride	1		
8	5910 850 4207	Bride	1		
9	4224 890 1200	Bride	1		
10	5910 855 4206	Bride	1		
11	5910 893 1702	Douille	2		
12	1123 851 8300	Douille	2		
13	1124 893 7100	Douille	2		
14	1127 851 8300	Douille	2		
15	0000 855 9200	Raccord	1		
16	0000 855 8106	Plaque d'étanchéité	1		
17	1110 141 8600	Tuyau 135 mm	1		



901SW486 GM

Pompe

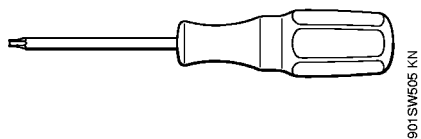
#	Numéro de pièce	Description	Quantité	Contient un ou plusieurs articles	Remarques
	0000 850 1300	Pompe	1		
	0000 855 9201	Raccord	1		
	0000 855 0100	Tuyau	1		



Tournevis

#	Numéro de pièce	Description	Quantité	Contient un ou plusieurs articles	Remarques
1	5910 890 2314	Tournevis	1		

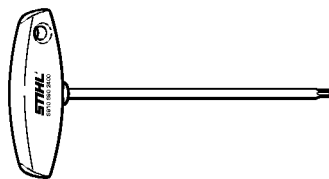
Tournevis T8



Tournevis T8

#	Numéro de pièce	Description	Quantité	Contient un ou plusieurs articles	Remarques
	5910 890 2310	Tournevis T8	1		

Tournevis T27x150

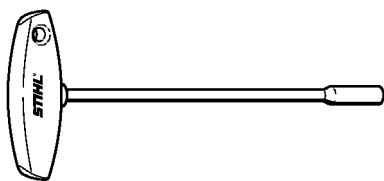


9015W575 KN

Tournevis T27x150

#	Numéro de pièce	Description	Quantité	Contient un ou plusieurs articles	Remarques
	5910 890 2400	Tournevis T27x150	1		

Tournevis Q-8x200

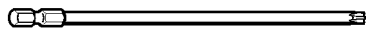


901SW692.SC

Tournevis Q-8x200

#	Numéro de pièce	Description	Quantité	Contient un ou plusieurs articles	Remarques
	5910 890 2420	Tournevis Q-8x200	1		

Lame-tournevis T20x140



901SW696 SC

Lame-tournevis T20x140

#	Numéro de pièce	Description	Quantité	Contient un ou plusieurs articles	Remarques
	0812 540 1016	Lame-tournevis T20x140	1		

Lame-tournevis de 8, longue



901SW604 SC

Lame-tournevis de 8, longue

#	Numéro de pièce	Description	Quantité	Contient un ou plusieurs articles	Remarques
1	5910 893 2807	Lame-tournevis de 8, longue	1		